

便利型定时器是适用于相对时间的时间管理、低消耗电流的CMOS定时器IC。

S-35730系列输出时钟脉冲。

用户可根据SET0端子和SET1端子的设定在1 Hz ~ 32.768 kHz间选择4种时钟脉冲频率。

注意 本产品可使用于车辆器械、车载器械。考虑使用于车辆器械、车载器械时，请务必与本公司的营业部门商谈。

■ 特点

- 时钟脉冲输出功能：可设定时钟脉冲频率、带输出控制端子
- 低消耗电流：0.7 μ A (典型值) (水晶振子：C_L = 6.0 pF、V_{DD} = 3.0 V、ENBL端子 = "H"、T_a = +25°C、FOUT端子 = N沟道漏极输出)
- 宽工作电压范围：1.8 V ~ 5.5 V
- 内置32.768 kHz晶振电路
- 工作温度范围：T_a = -40°C ~ +125°C
- 无铅 (Sn 100%)、无卤素
- 符合AEC-Q100标准*1

*1. 详情请与本公司营业部门联系。

■ 用途

- 各种系统的间歇工作
- 各种系统的定期的状态监视

■ 封装

- TMSOP-8

■ 框图

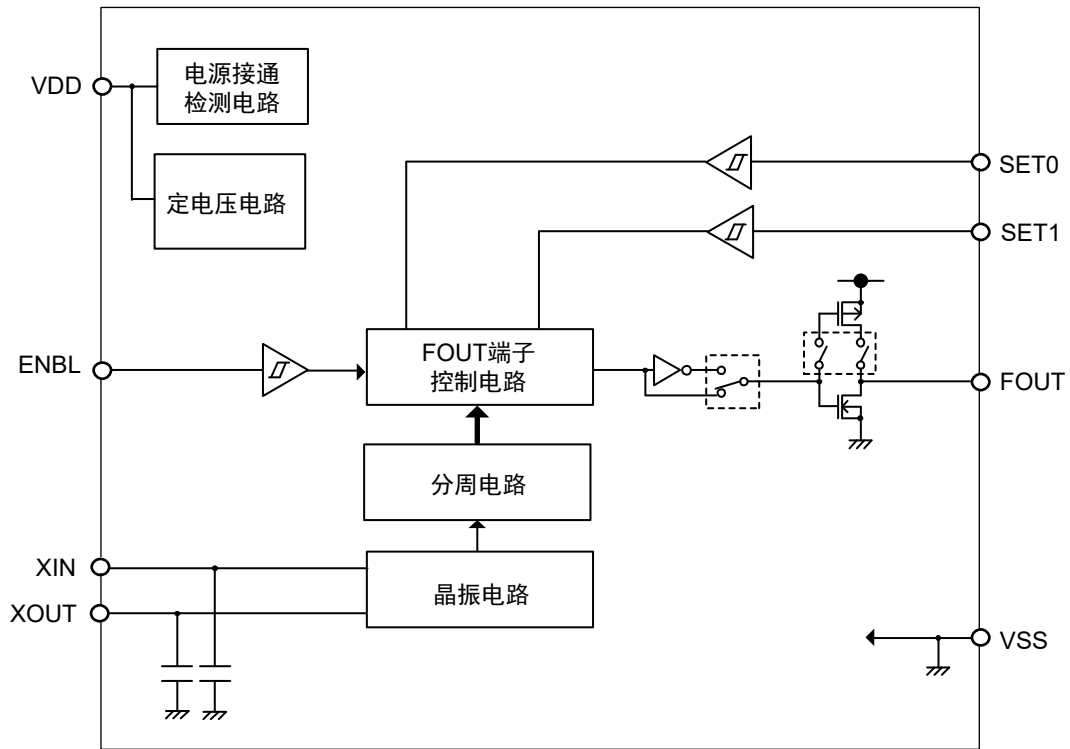


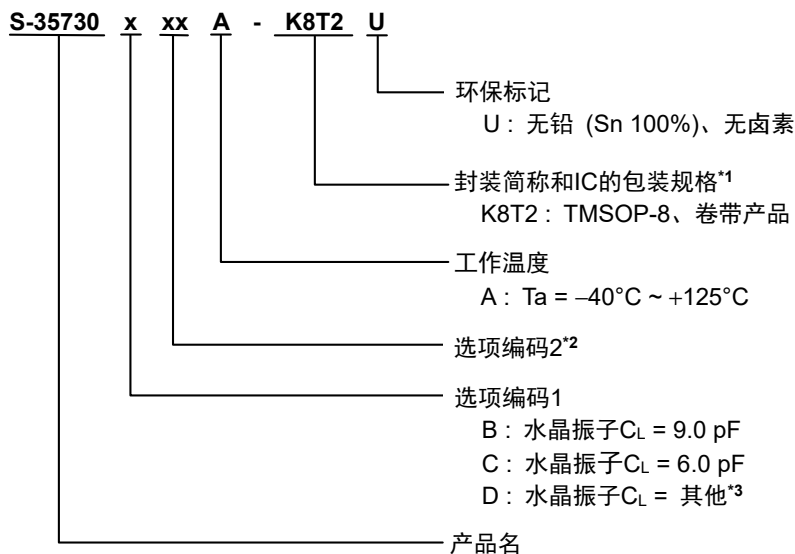
图1

■ 符合AEC-Q100标准

本IC符合AEC-Q100标准的工作温度等级1。
 有关AEC-Q100标准的信赖性测试详情，请与本公司营业部门联系。

■ 产品型号的构成

1. 产品名



- *1. 请参阅卷带图。
- *2. 根据用户所选择的选项功能而添加的连续编码。
- *3. 请向本公司营业部咨询。

2. 封装

表1 封装图纸号码

封装名	外形尺寸图	卷带图	带卷图
TMSOP-8	FM008-A-P-SD	FM008-A-C-SD	FM008-A-R-SD

3. 产品名目录

表2

产品名	FOUT端子的输出方式*1	SET0端子、SET1端子设定 (SET0, SET1)			
		0, 0	0, 1	1, 0	1, 1
S-35730C01A-K8T2U	CMOS输出	32.768 kHz	32 Hz	1.042 kHz	1 Hz

- *1. 可选择N沟道漏极输出 / CMOS输出。请参阅 "■ 各端子的功能说明"。
- *2. 有关端子设定和时钟脉冲频率的组合，请参阅 "■ FOUT端子的时钟脉冲输出"。

备注 用户需要上述以外的产品时，请向本公司营业部咨询。

■ 引脚排列图

1. TMSOP-8

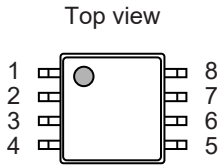


图2

表3 端子一览

引脚号	符号	描述	I/O	构成
1	ENBL	时钟脉冲输出控制输入端子	输入	CMOS输入
2	XOUT	水晶振子连接端子	-	-
3	XIN			
4	VSS	GND端子	-	-
5	FOUT	时钟脉冲输出端子	输出	可选择N沟道漏极输出 / CMOS输出
6	SET0	时钟脉冲频率设定输入端子	输入	CMOS输入
7	SET1			
8	VDD	正电源端子	-	-

■ 各端子的功能说明

1. SET0, SET1 (时钟脉冲频率设定输入) 端子

输入时钟脉冲频率设定信号的端子。

用户可根据端子设定来选择4种时钟脉冲频率。有关组合，请参阅 "■ FOUT端子的时钟脉冲输出" 的 "1. 时钟脉冲频率的选项选择"。

2. ENBL (时钟脉冲输出控制输入) 端子

控制FOUT端子时钟脉冲输出的端子。ENBL端子为 "H" 时，从FOUT端子输出时钟脉冲。ENBL端子为 "L" 时，FOUT端子被固定。

3. FOUT (时钟脉冲输出) 端子

输出时钟脉冲的端子。有关时钟脉冲输出的工作，请参阅 "■ FOUT端子的时钟脉冲输出" 的 "2. ENBL端子和FOUT端子的时钟脉冲输出"。

此外，FOUT端子的输出方式可选择N沟道开路漏极输出 / CMOS输出。

4. XIN, XOUT (水晶振子连接) 端子

在XIN端子、XOUT端子之间连接水晶振子。

5. VDD (正电源) 端子

请将此端子连接到正电源。有关施加电压值，请参阅 "■ 推荐工作条件"。

6. VSS端子

请将此端子连接到接地 (GND) 端子。

■ 端子的等效电路

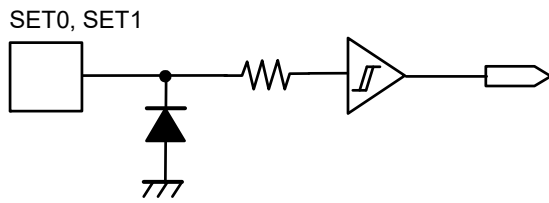


图3 SET0端子、SET1端子

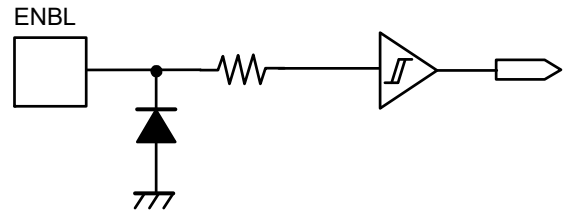


图4 ENBL端子

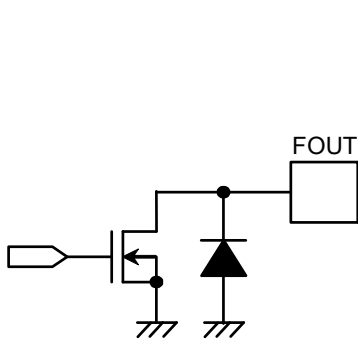


图5 FOUT端子 (N沟道开路漏极输出)

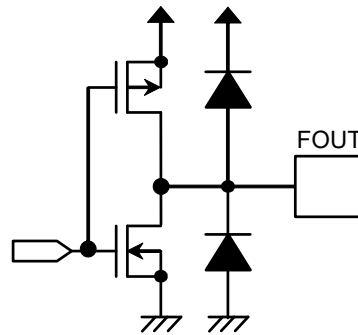


图6 FOUT端子 (CMOS输出)

■ 绝对最大额定值

表4

项目	符号	应用端子	绝对最大额定值	单位
电源电压	V _{DD}	—	V _{SS} - 0.3 ~ V _{SS} + 6.5	V
输入电压	V _{IN}	SET0, SET1, ENBL	V _{SS} - 0.3 ~ V _{SS} + 6.5	V
输出电压	V _{OUT}	FOUT*1	V _{SS} - 0.3 ~ V _{SS} + 6.5	V
		FOUT*2	V _{SS} - 0.3 ~ V _{DD} + 0.3 ≤ V _{SS} + 6.5	V
工作环境温度*3	T _{opr}	—	-40 ~ +125	°C
保存温度	T _{stg}	—	-55 ~ +150	°C

*1. 在选择N沟道开路漏极输出产品时。

*2. 在选择CMOS输出产品时。

*3. 无结露或无结霜状态。因为结露或结霜会引起端子间发生短路，而导致错误工作。

注意 绝对最大额定值是指无论在任何条件下都不能超过的额定值。万一超过此额定值，有可能造成产品劣化等的物理性损伤。

■ 推荐工作条件

表5

(V_{SS} = 0 V)

项目	符号	条件	最小值	典型值	最大值	单位
工作电源电压	V _{DD}	T _a = -40°C ~ +125°C	1.8	—	5.5	V

■ 振荡特性

表6

(除特殊注明以外：T_a = +25°C, V_{DD} = 3.0 V, V_{SS} = 0 V)

(水晶振子：Nihon Dempa Kogyo Co., Ltd.生产、NX3215SD (C_L = 6.0 pF))

项目	符号	条件	最小值	典型值	最大值	单位
振荡开始电压	V _{STA}	10秒以内	1.8	—	5.5	V
振荡开始时间	t _{STA}	—	—	—	1	s
IC间频率偏差*1	ΔIC	—	-20	—	+20	ppm

*1. 参考值

■ DC电气特性

表7

(除特殊注明以外：Ta = -40°C ~ +125°C, V_{SS} = 0 V)
(水晶振子：Nihon Dempa Kogyo Co., Ltd.生产、NX3215SD (C_L = 6.0 pF))

项目	符号	应用端子	条件	最小值	典型值	最大值	单位
消耗电流1	I _{DD1}	-	V _{DD} = 3.0 V, Ta = -40°C ~ +85°C, ENBL端子 = V _{SS} , FOUT端子 = 无负载	-	1.7	3.0	μA
			V _{DD} = 3.0 V, Ta = +125°C, ENBL端子 = V _{SS} , FOUT端子 = 无负载	-	2.7	4.5	μA
消耗电流2	I _{DD2}	-	V _{DD} = 3.0 V, Ta = -40°C ~ +85°C, ENBL端子 = V _{DD} , FOUT端子输出 = 32.768 kHz, FOUT端子 = 无负载*1	-	0.7	0.85	μA
			V _{DD} = 3.0 V, Ta = +125°C, ENBL端子 = V _{DD} , FOUT端子输出 = 32.768 kHz, FOUT端子 = 无负载*1	-	1.2	1.9	μA
			V _{DD} = 3.0 V, Ta = -40°C ~ +85°C, ENBL端子 = V _{DD} , FOUT端子输出 = 32.768 kHz, FOUT端子 = 无负载*2	-	4.0	6.0	μA
			V _{DD} = 3.0 V, Ta = +125°C, ENBL端子 = V _{DD} , FOUT端子输出 = 32.768 kHz, FOUT端子 = 无负载*2	-	4.5	7.0	μA
高电位输入泄漏电流	I _{IZH}	SET0, SET1, ENBL	V _{IN} = V _{DD}	-0.5	-	0.5	μA
低电位输入泄漏电流	I _{IZL}	SET0, SET1, ENBL	V _{IN} = V _{SS}	-0.5	-	0.5	μA
高电位输出泄漏电流	I _{OZH}	FOUT*1	V _{OUT} = V _{DD}	-0.5	-	0.5	μA
低电位输出泄漏电流	I _{OZL}	FOUT*1	V _{OUT} = V _{SS}	-0.5	-	0.5	μA
高电位输入电压	V _{IH}	SET0, SET1, ENBL	-	0.7 × V _{DD}	-	V _{SS} + 5.5	V
低电位输入电压	V _{IL}	SET0, SET1, ENBL	-	V _{SS} - 0.3	-	0.3 × V _{DD}	V
高电位输出电压	V _{OH}	FOUT	I _{OH} = -0.4 mA	0.8 × V _{DD}	-	-	V
低电位输出电压	V _{OL}	FOUT	I _{OL} = 2.0 mA	-	-	0.4	V

*1. 在选择N沟道开路漏极输出产品时。

*2. 在选择CMOS输出产品时。

■ FOUT端子的时钟脉冲输出

1. 时钟脉冲频率的选项选择

可在1 Hz ~ 32.768 kHz的频率间进行4种FOUT端子时钟脉冲输出的选项选择。

表8为端子设定及FOUT端子时钟脉冲频率的选项选择表。

表8 选项选择表

端子设定		时钟脉冲频率1	时钟脉冲频率2	时钟脉冲频率3	时钟脉冲频率4
SET0	SET1				
L	L	32.768 kHz	16.384 kHz	8.192 kHz	4.096 kHz
L	H	128 Hz	64 Hz	32 Hz	16 Hz
H	L	2.048 kHz	1.024 kHz	512 Hz	256 Hz
H	H	8 Hz	4 Hz	2 Hz	1 Hz

例如，端子设定为SET0端子 = "L"、SET1端子 = "L" 时，可从 "32.768 kHz"、"16.384 kHz"、"8.192 kHz"、"4.096 kHz" 中选择一个时钟脉冲频率，不能进行其他选择。

表9为时钟脉冲频率的组合示例。

表9 选项选择例

端子设定		时钟脉冲频率
SET0	SET1	
L	L	32.768 kHz
L	H	32 Hz
H	L	1.024 kHz
H	H	1 Hz

2. ENBL端子和FOUT端子的时钟脉冲输出

ENBL端子为 "H" 时，FOUT端子输出时钟脉冲。ENBL端子为 "L" 时，FOUT端子被固定为N沟道开路漏极输出 = "H" 或 CMOS输出 = "L"。ENBL端子的输入信号与从FOUT端子输出的时钟脉冲因不同步，ENBL端子的 "H" 和 "L" 变化时，FOUT端子的占空比可能发生变化。FOUT端子的输出时序例如下所示。



图7 FOUT端子的输出时序例 (N沟道开路漏极输出)



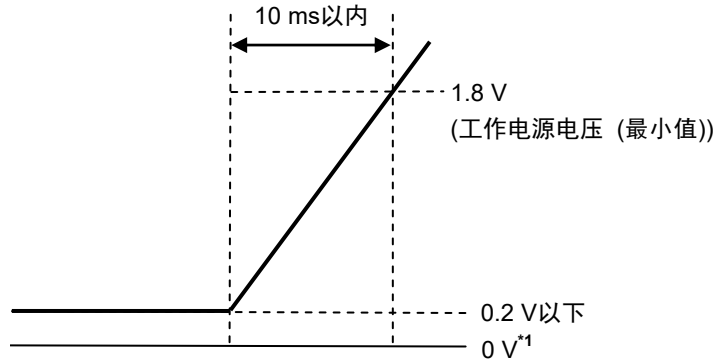
图8 FOUT端子的输出时序例 (CMOS输出)

SET0端子和SET1端子的输入信号与从FOUT端子输出的时钟脉冲也不同步。因此，ENBL端子为 "H" 时若改变SET0端子和SET1端子的设定，占空比则可能发生变化。

另外，因接通电源后石英振荡电路趋于不稳定，无论ENBL端子状态如何，接通电源后约0.5秒内FOUT端子被固定为N沟道开路漏极输出 = "H" 或CMOS输出 = "L"。

■ 电源接通检测电路

为了使电源接通检测电路正常工作，如图9所示，从0.2 V以下提升IC的电源电压，并使其在10 ms以内的时间到达工作电源电压的最小值1.8 V。



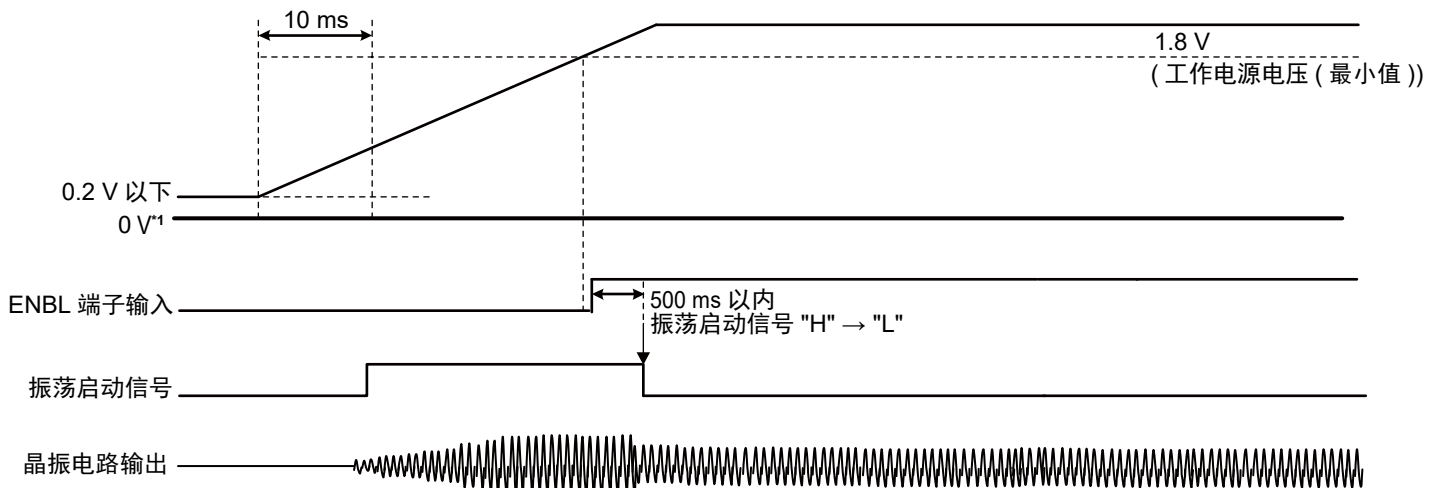
*1. 0 V是指S-35730系列的VDD端子和VSS端子之间无电位差。

图9 电源电压的启动方法

如果在上述条件下不能提升S-35730系列的电源电压，则有可能导致电源接通检测电路不能正常工作，振荡也不开始。在这种情况下，请实施 "1. ENBL端子 = "L" 时的电源电压上升" 及 "2. ENBL端子 = "H" 时的电源电压上升" 中所示的工作。

1. ENBL端子 = "L" 时的电源电压上升

到电源电压达到1.8 V以上为止，请将ENBL端子设定为 "L"。ENBL端子被设定为 "L" 的期间，振荡启动信号变为 "H"，晶振电路正常振荡。电源电压达到1.8 V后，若将ENBL端子设定为 "H"，振荡启动信号则在500 ms以内变为 "L"，维持振荡状态。

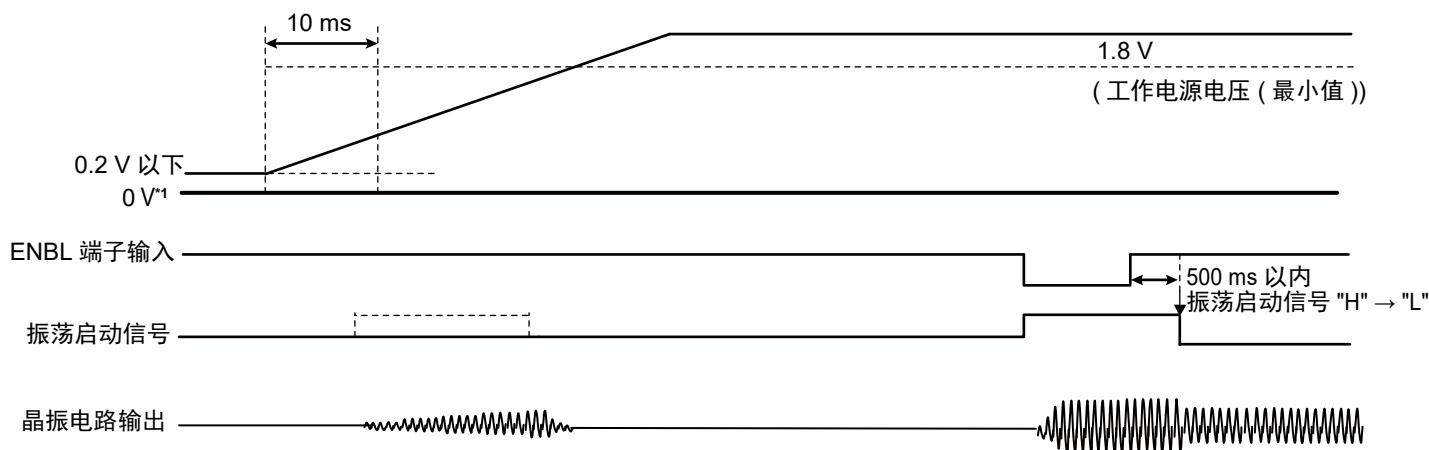


*1. 0 V是指S-35730系列的VDD端子和VSS端子之间无电位差。

图10 ENBL端子 = "L" 时的电源电压上升

2. ENBL端子 = "H" 时的电源电压上升

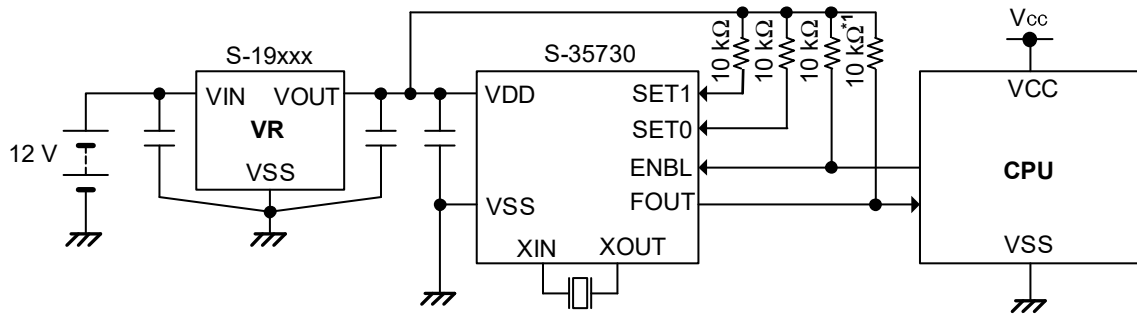
电源电压达到1.8 V以上后，请将ENBL端子设定为 "L"。若将ENBL端子设定为 "L" 的时间在500 ms以上，振荡启动信号则变为 "H"，晶振电路正常振荡。之后若将ENBL端子设定为 "H"，振荡启动信号则在500 ms以内变为 "L"，维持振荡状态。



*1. 0 V是指S-35730系列的VDD端子和VSS端子之间无电位差。

图11 ENBL端子 = "H" 时的电源电压上升

■ 应用电路例



*1. 在选择CMOS输出产品时不需要此电阻。

图12

注意 上述连接图仅供参考，并不作为保证电路工作的依据。请在进行充分的实测基础上设定实际应用电路的参数。

■ 晶振电路的构成

S-35730系列内置了电容器 (C_g 、 C_d)。因此，不需要进行振荡频率的调整。
 晶振电路因为容易受外部噪声或寄生电容 (C_p) 的影响，而导致降低时钟精度。因此建议晶振电路构成采取如下所示的应对措施。

- 请将旁路电容器配置在S-35730系列的电源引脚附近。
- 请将S-35730系列与水晶振子配置在尽量近的地方，并尽量使布线变短。
- 请加大XIN和XOUT之间的基板以及端子间的绝缘电阻。
- 请不要在晶振电路的附近接通信号线以及电源线。
- 建议在晶振电路的下一层配置GND层。
 (在多层基板的情况下，将GND层配置在离晶振电路最远的一层。不要在中间层配置电路图式。)

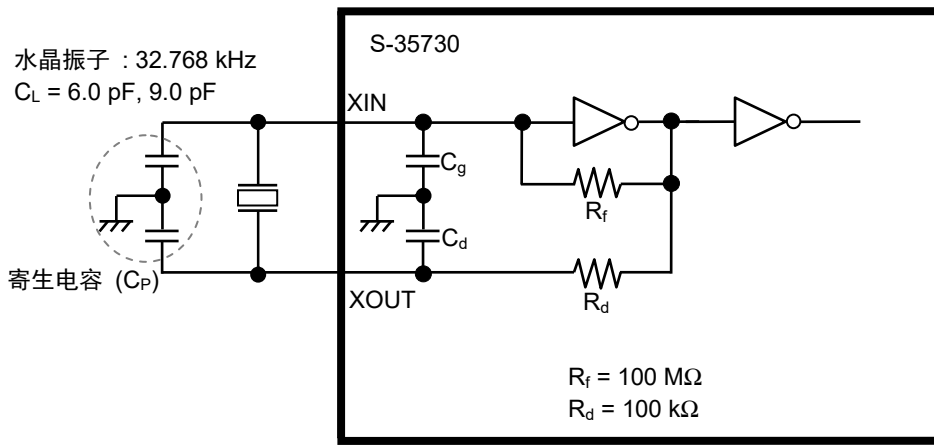


图13 晶振电路的构成

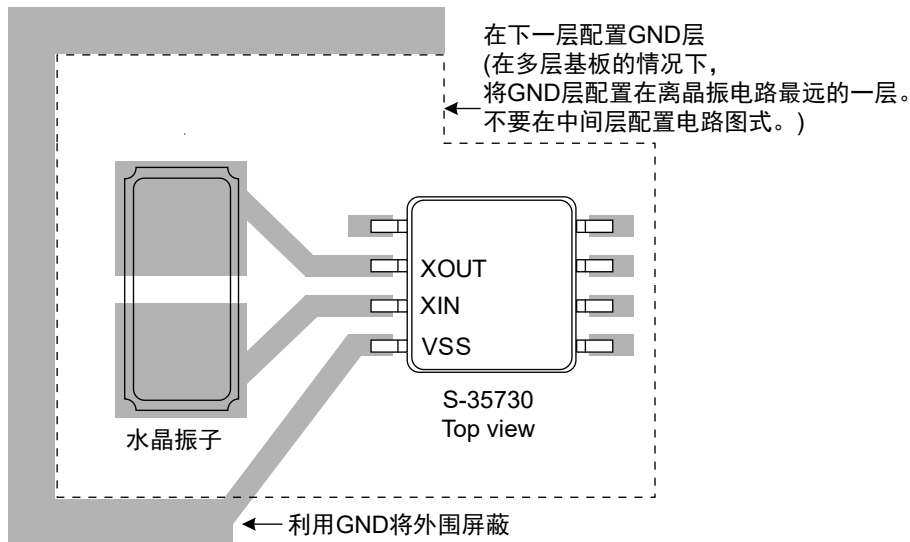


图14 连接布局图的推荐例

- 注意 1.** 振荡特性会受基板的寄生电容、寄生电阻、水晶振子、外接电容器等部件的特性偏差的影响，因此请考虑这些因素的影响，注意晶振电路的构成。
- 2.** 在车载设备上使用时，有关水晶振子、外接电容、基板等各部件，请选用可装载到汽车上的部件。

■ 使用水晶振子时的注意事项

请委托水晶振子生产厂家进行IC与水晶振子的匹配测试。

有关水晶振子特性值，请参阅表10。在超过 $T_a = +85^{\circ}\text{C}$ 的环境下使用时，推荐确保常温下的表10中所示的振荡余裕度。

表10 水晶振子特性

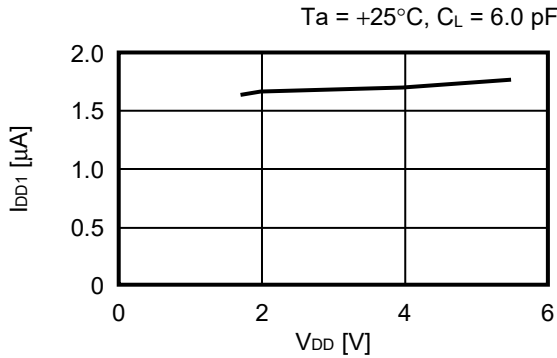
水晶振子 C_L 值 (负载容量)	R_1 值 (等效串联电阻)	启动时振荡余裕度
9.0 pF	80 k Ω (最大值)	5倍以上
6.0 pF	80 k Ω (最大值)	5倍以上

■ 注意事项

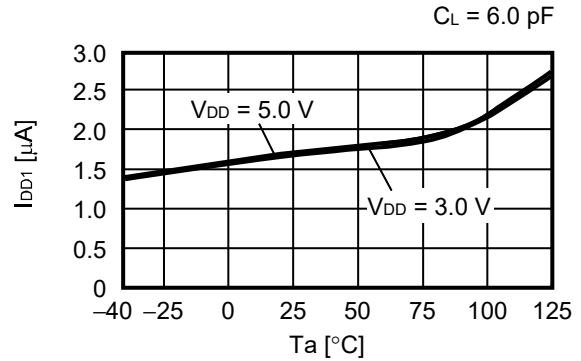
- 本IC虽内置了防静电保护电路，但请不要对IC施加超过保护电路性能的过大静电。
- 使用本公司的IC生产产品时，如因其产品中对该IC的使用方法或产品的规格、或因进口国等原因，使包括本IC产品在内的制品发生专利纠纷时，本公司概不承担相应责任。

■ 各种特性数据 (典型数据)

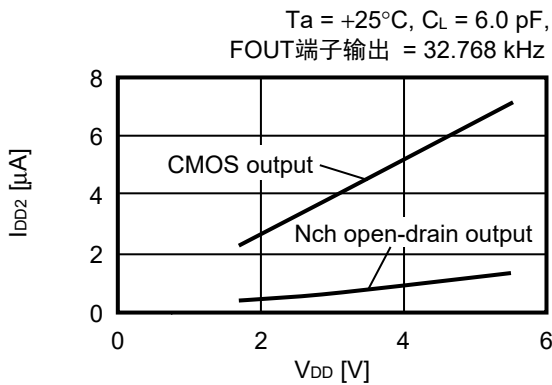
1. 消耗电流1 – 电源电压特性



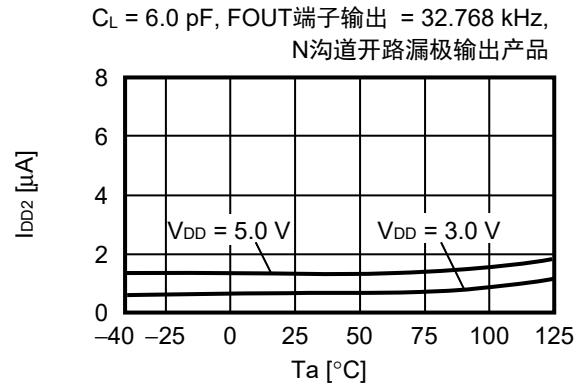
2. 消耗电流1 – 温度特性



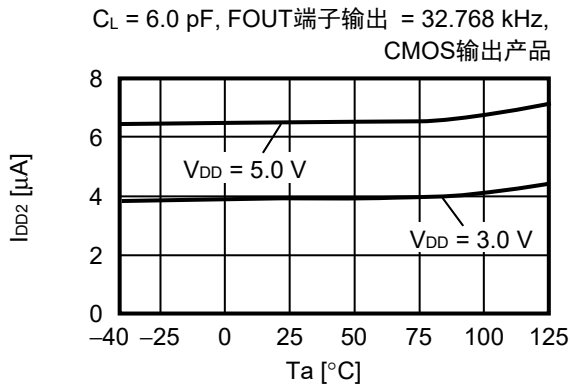
3. 消耗电流2 – 电源电压特性



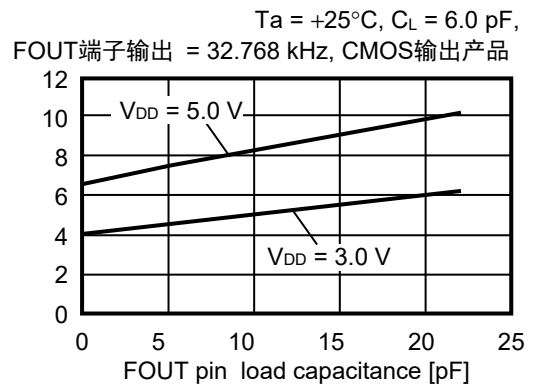
4. 消耗电流2 – 温度特性



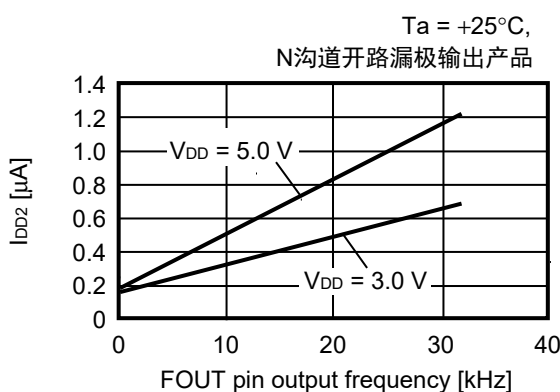
5. 消耗电流2 – 温度特性



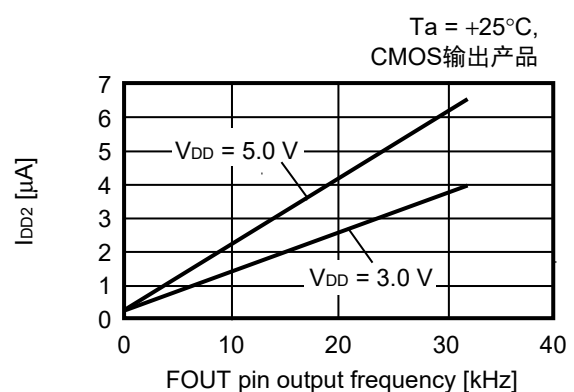
6. 消耗电流2 – FOUT端子负载容量特性



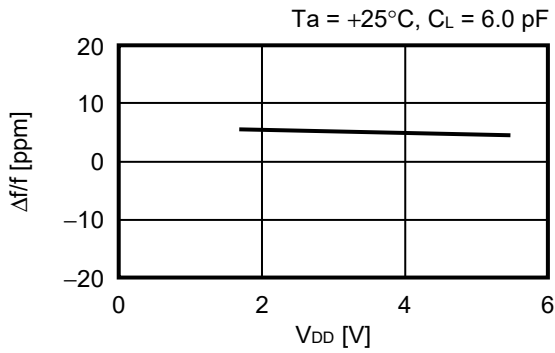
7. 消耗电流2 – FOUT端子输出频率特性



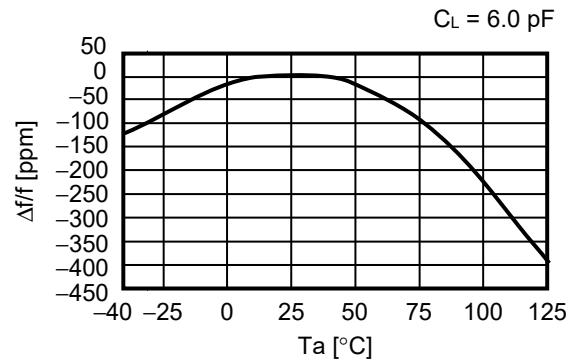
8. 消耗电流2 – FOUT端子输出频率特性



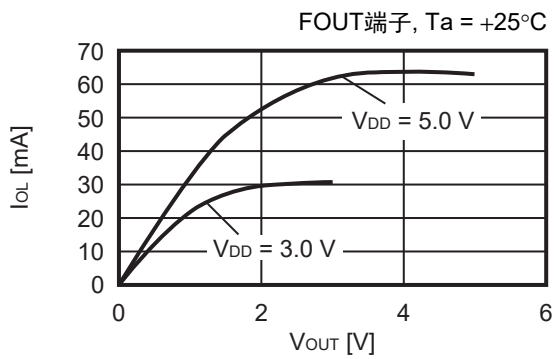
9. 振荡频率 - 电源电压特性



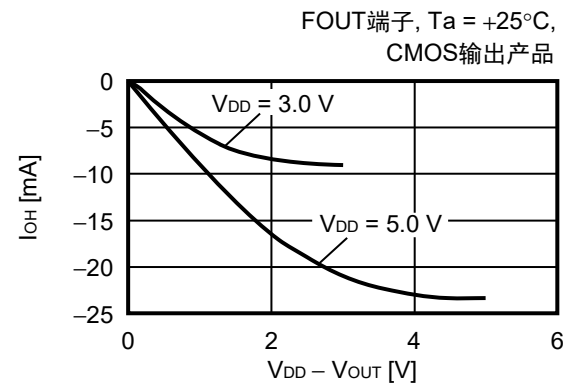
10. 振荡频率 - 温度特性

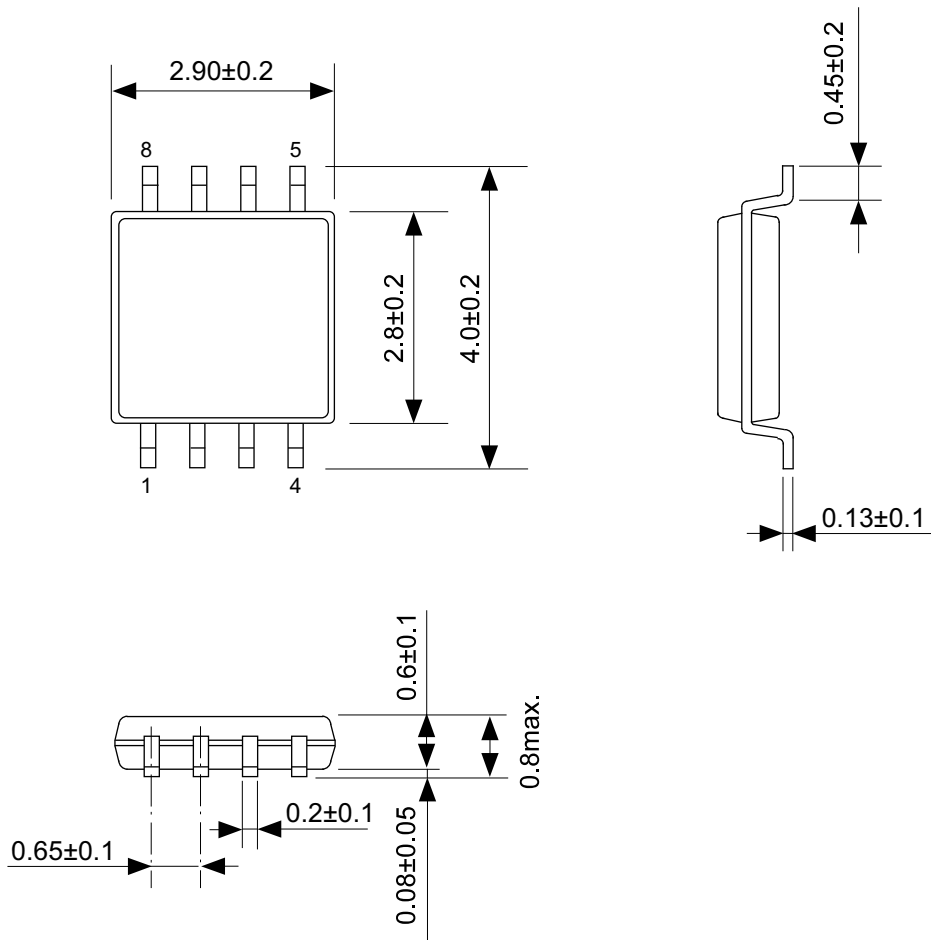


11. 低电位输出电流 - 输出电压特性



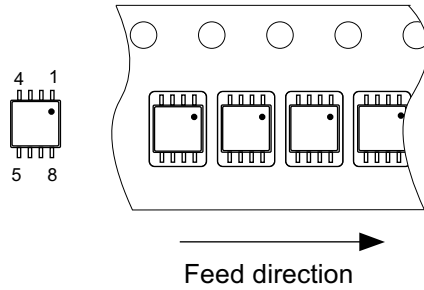
12. 高电位输出电流 - $V_{DD} - V_{OUT}$ 特性





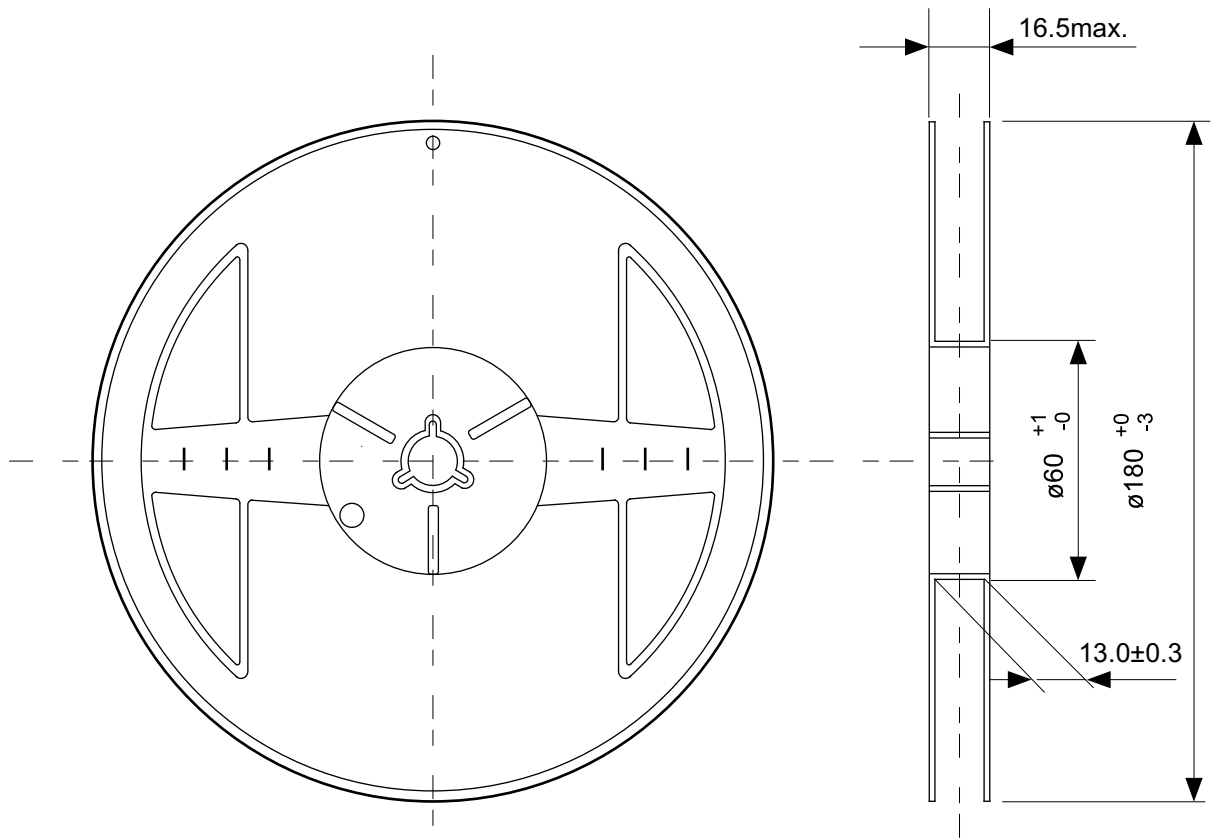
No. FM008-A-P-SD-1.2

TITLE	TMSOP8-A-PKG Dimensions
No.	FM008-A-P-SD-1.2
ANGLE	
UNIT	mm
ABLIC Inc.	



No. FM008-A-C-SD-2.0

TITLE	TMSOP8-A-Carrier Tape
No.	FM008-A-C-SD-2.0
ANGLE	
UNIT	mm
ABLIC Inc.	



Enlarged drawing in the central part



No. FM008-A-R-SD-1.0

TITLE	TMSOP8-A-Reel		
No.	FM008-A-R-SD-1.0		
ANGLE		QTY.	4,000
UNIT	mm		
ABLIC Inc.			

免责声明 (使用注意事项)

1. 本资料记载的所有信息 (产品数据、规格、图、表、程序、算法、应用电路示例等) 是本资料公开时的最新信息, 有可能未经预告而更改。
2. 本资料记载的电路示例和使用方法仅供参考, 并非保证批量生产的设计。使用本资料的信息后, 发生并非因本资料记载的产品 (以下称本产品) 而造成的损害, 或是发生对第三方知识产权等权利侵犯情况, 本公司对此概不承担任何责任。
3. 因本资料记载错误而导致的损害, 本公司对此概不承担任何责任。
4. 请注意在本资料记载的条件范围内使用产品, 特别请注意绝对最大额定值、工作电压范围和电气特性等。因在本资料记载的条件范围外使用产品而造成的故障和 (或) 事故等的损害, 本公司对此概不承担任何责任。
5. 在使用本产品时, 请确认使用国家、地区以及用途的法律、法规, 测试产品用途的满足能力和安全性能。
6. 本产品出口海外时, 请遵守外汇交易及外国贸易法等出口法令, 办理必要的相关手续。
7. 严禁将本产品用于以及提供 (出口) 于开发大规模杀伤性武器或军事用途。对于如提供 (出口) 给开发、制造、使用或储藏核武器、生物武器、化学武器及导弹, 或有其他军事目的者的情况, 本公司对此概不承担任何责任。
8. 本产品并非是设计用于可能对生命、人体造成影响的设备或装置的部件, 也非是设计用于可能对财产造成损害的设备或装置的部件 (医疗设备、防灾设备、安全防范设备、燃料控制设备、基础设施控制设备、车辆设备、交通设备、车载设备、航空设备、太空设备及核能设备等)。请勿将本产品用于上述设备或装置的部件。本公司事先明确标示的车载用途例外。作为上述设备或装置的部件使用本产品时, 或本公司事先明确标示的用途以外使用本产品时, 所导致的损害, 本公司对此概不承担任何责任。
9. 半导体产品可能有一定的概率发生故障或误工作。为了防止因本产品的故障或误工作而导致的人身事故、火灾事故、社会性损害等, 请客户自行负责进行冗长设计、防止火势蔓延措施、防止误工作等安全设计。并请对整个系统进行充分的评价, 客户自行判断适用的可否。
10. 本产品非耐放射线设计产品。请客户根据用途, 在产品设计的过程中采取放射线防护措施。
11. 本产品在一般的使用条件下, 不会影响人体健康, 但因含有化学物质和重金属, 所以请不要将其放入口中。另外, 晶元和芯片的破裂面可能比较尖锐, 徒手接触时请注意防护, 以免受伤等。
12. 废弃本产品时, 请遵守使用国家和地区的法令, 合理地处理。
13. 本资料中也包含了与本公司的著作权和专有知识有关的内容。本资料记载的内容并非是对本公司或第三方的知识产权、其它权利的实施及使用的承诺或保证。严禁在未经本公司许可的情况下转载、复制或向第三方公开本资料的一部分或全部。
14. 有关本资料的详细内容等如有不明之处, 请向代理商咨询。
15. 本免责声明以日语版为正本。即使有英语版或中文版的翻译件, 仍以日语版的正本为准。

2.4-2019.07



ABLIC

艾普凌科有限公司
www.ablic.com