

S-8204B系列内置有高精度检测电路与延迟电路，单品可监视3节或4节串联锂离子可充电电池的状态。通过SEL端子，可以切换3节或4节串联电池。

将S-8204B系列级联连接，则可保护6节以上\*1的串联锂离子可充电电池组。

- \*1. 关于6节串联以上的保护电路的连接示例，请参阅应用手册。  
要保护5节串联的锂离子可充电电池组时，请咨询本公司营业部。

## ■ 特点

- 针对各节电池的高精度电压检测功能
 

过充电检测电压n (n = 1 ~ 4)	3.65 V ~ 4.6 V (50 mV进阶)	精度±25 mV
过充电解除电压n (n = 1 ~ 4)	3.5 V ~ 4.6 V*1	精度±50 mV
过放电检测电压n (n = 1 ~ 4)	2.0 V ~ 3.0 V (100 mV进阶)	精度±80 mV
过放电解除电压n (n = 1 ~ 4)	2.0 V ~ 3.4 V*2	精度±100 mV
- 3段放电过电流检测功能
 

放电过电流检测电压1	0.05 V ~ 0.30 V (50 mV进阶)	精度±15 mV
放电过电流检测电压2	0.5 V (固定)	精度±100 mV
负荷短路检测电压	1.0 V (固定)	精度±300 mV
- 通过外接电容可设置过充电检测延迟时间、过放电检测延迟时间、放电过电流检测延迟时间1、放电过电流检测延迟时间2  
(负荷短路检测延迟时间为内部固定)
- 通过SEL端子可以实现3节串联用 / 4节串联用的切换
- 通过控制充电控制用端子和放电控制用端子可单独控制充放电
- 可选择 "有" / "无" 休眠功能
- 高耐压 绝对最大额定值 24 V
- 工作电压范围广 2 V ~ 22 V
- 工作温度范围广 Ta = -40°C ~ +85°C
- 消耗电流低
 

工作时	33 μA (最大值) (Ta = +25°C)
休眠时	0.1 μA (最大值) (Ta = +25°C)
- 无铅、Sn 100%、无卤素\*3

\*1. 过充电滞后电压n (n = 1 ~ 4) 为0 V或者在0.1 V ~ 0.4 V的范围内以50 mV为进阶单位来选择  
(过充电滞后电压 = 过充电检测电压 - 过充电解除电压)

\*2. 过放电滞后电压n (n = 1 ~ 4) 为0 V或者在0.2 V ~ 0.7 V的范围内以100 mV为进阶单位来选择  
(过放电滞后电压 = 过放电解除电压 - 过放电检测电压)

\*3. 详情请参阅 "■ 产品型号的构成"。

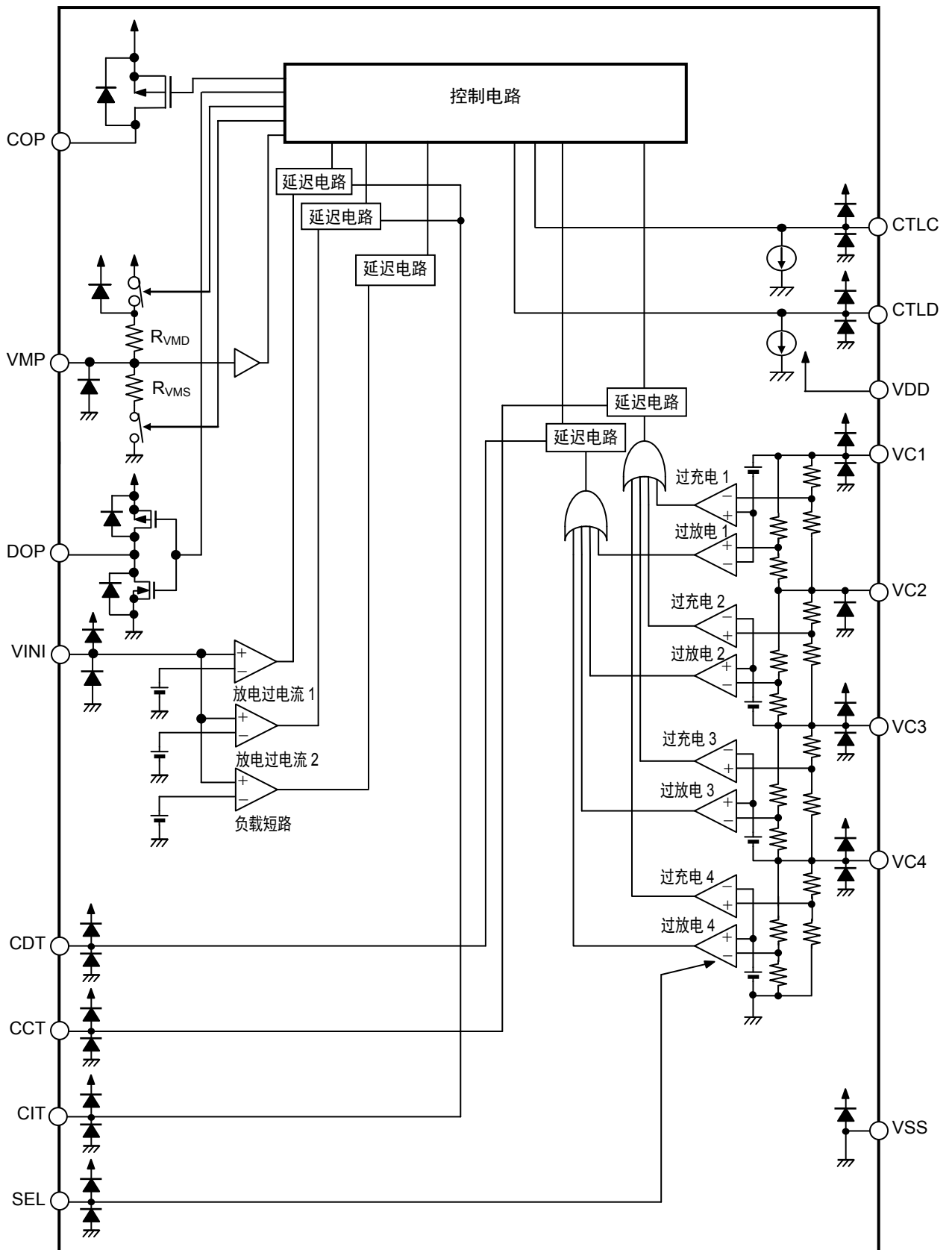
## ■ 用途

- 锂离子可充电电池组

## ■ 封装

- 16-Pin TSSOP

■ 框图

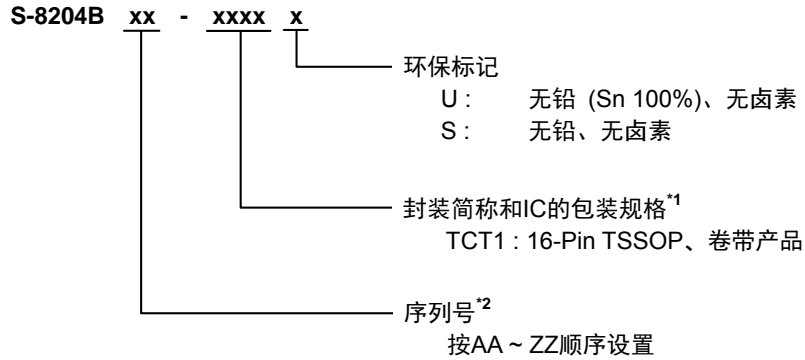


备注 图中所指的二极管为寄生二极管。

图1

## ■ 产品型号的构成

### 1. 产品名



\*1. 请参阅卷带图。

\*2. 请参阅 "3. 产品名目录"。

### 2. 封装

表1 封装图纸号码

封装名		外形尺寸图	卷带图	带卷图
16-Pin TSSOP	环保标记 = S	FT016-A-P-SD	FT016-A-C-SD	FT016-A-R-SD
	环保标记 = U	FT016-A-P-SD	FT016-A-C-SD	FT016-A-R-S1

3. 产品名目录

表2

产品名	过充电 检测电压 [V <sub>CU</sub> ]	过充电 解除电压 [V <sub>CL</sub> ]	过放电 检测电压 [V <sub>DL</sub> ]	过放电 解除电压 [V <sub>DU</sub> ]	放电过电流 检测电压1 [V <sub>DIOV1</sub> ]	向0 V电池 充电功能	休眠功能
S-8204BAB-TCT1y	4.350 V	4.150 V	2.00 V	2.70 V	0.250 V	允许	有
S-8204BAC-TCT1y	4.225 V	4.075 V	2.30 V	3.00 V	0.100 V	允许	有
S-8204BAD-TCT1y	3.800 V	3.600 V	2.00 V	2.30 V	0.300 V	允许	有
S-8204BAE-TCT1y	4.350 V	4.150 V	2.50 V	3.00 V	0.250 V	允许	有
S-8204BAF-TCT1y	4.350 V	4.150 V	2.30 V	3.00 V	0.100 V	允许	有
S-8204BAG-TCT1y	4.350 V	4.150 V	2.80 V	3.30 V	0.100 V	允许	有
S-8204BAH-TCT1y	4.200 V	4.000 V	2.60 V	3.00 V	0.100 V	允许	有
S-8204BAI-TCT1y	3.900 V	3.800 V	2.00 V	2.00 V	0.150 V	禁止	有
S-8204BAJ-TCT1y	4.300 V	4.100 V	2.50 V	2.90 V	0.250 V	允许	有
S-8204BAK-TCT1y	3.650 V	3.500 V	2.40 V	3.00 V	0.100 V	允许	有
S-8204BAL-TCT1y	4.200 V	4.100 V	2.70 V	2.90 V	0.250 V	允许	有
S-8204BAM-TCT1y	4.400 V	4.200 V	2.00 V	2.70 V	0.250 V	允许	有
S-8204BAN-TCT1y	4.100 V	4.100 V	2.00 V	2.50 V	0.150 V	禁止	有
S-8204BAO-TCT1y	3.900 V	3.600 V	2.50 V	2.70 V	0.100 V	禁止	有
S-8204BAP-TCT1y	4.320 V	4.120 V	2.40 V	3.00 V	0.100 V	禁止	有
S-8204BAQ-TCT1y	3.800 V	3.600 V	2.00 V	2.30 V	0.150 V	允许	有
S-8204BAR-TCT1y	3.850 V	3.650 V	2.50 V	2.70 V	0.150 V	允许	有
S-8204BAS-TCT1y	4.250 V	4.150 V	2.80 V	3.00 V	0.150 V	允许	有
S-8204BAT-TCT1y	3.650 V	3.500 V	2.00 V	2.70 V	0.100 V	允许	有
S-8204BAU-TCT1y	4.200 V	4.100 V	2.70 V	2.90 V	0.100 V	允许	有
S-8204BAV-TCT1y	3.900 V	3.600 V	2.00 V	2.70 V	0.100 V	允许	有
S-8204BAW-TCT1y	3.800 V	3.650 V	2.20 V	2.50 V	0.100 V	允许	有
S-8204BAX-TCT1y	4.250 V	4.250 V	2.00 V	2.00 V	0.100 V	禁止	有
S-8204BAY-TCT1y	3.900 V	3.600 V	2.30 V	2.50 V	0.100 V	允许	有
S-8204BAZ-TCT1y	4.250 V	4.100 V	3.00 V	3.30 V	0.100 V	允许	有
S-8204BBA-TCT1y	4.250 V	4.150 V	2.50 V	3.00 V	0.100 V	允许	有
S-8204BBB-TCT1y	4.250 V	4.150 V	2.70 V	3.00 V	0.250 V	禁止	有
S-8204BBC-TCT1y	4.250 V	4.100 V	2.80 V	3.20 V	0.250 V	禁止	有
S-8204BBD-TCT1y	4.300 V	4.200 V	2.30 V	3.00 V	0.100 V	允许	有
S-8204BBE-TCT1y	3.800 V	3.600 V	2.00 V	2.30 V	0.100 V	允许	有
S-8204BBF-TCT1y	3.800 V	3.600 V	2.00 V	2.30 V	0.050 V	允许	有
S-8204BBG-TCT1y	4.250 V	4.100 V	2.80 V	3.30 V	0.100 V	禁止	有
S-8204BBH-TCT1y	4.250 V	4.150 V	2.70 V	3.00 V	0.125 V	禁止	有
S-8204BBI-TCT1U	4.250 V	4.150 V	2.70 V	3.00 V	0.125 V	禁止	无
S-8204BBJ-TCT1U	4.250 V	4.150 V	2.70 V	3.00 V	0.150 V	禁止	无
S-8204BBK-TCT1U	4.250 V	4.190 V	2.80 V	3.00 V	0.150 V	允许	有
S-8204BBL-TCT1U	4.230 V	4.230 V	2.80 V	3.00 V	0.150 V	允许	有
S-8204BBU-TCT1U	4.350 V	4.150 V	2.30 V	3.00 V	0.100 V	禁止	有
S-8204BBV-TCT1U	4.450 V	4.300 V	2.70 V	3.00 V	0.100 V	禁止	有

备注 1. 需要上述检测电压值以外的产品时, 请向本公司的营业部门咨询。

2. y: S或U

3. 用户需要Sn 100%、无卤素产品时, 请选择环保标记为 "U" 的产品。

## ■ 引脚排列图

### 1. 16-Pin TSSOP

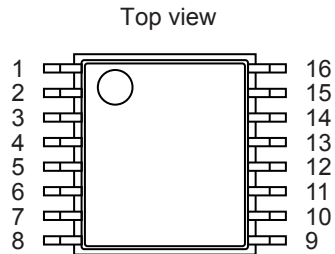


图2

表3

引脚号	符号	描述
1	COP	充电控制用FET门极连接端子 (P沟道开路漏极输出)
2	VMP	VDD端子 - VMP端子间的电压检测端子
3	DOP	放电控制用FET门极连接端子 (CMOS输出)
4	VINI	VSS端子 - VINI端子间的电压检测端子 放电过电流1、2检测及负载短路检测端子
5	CDT	过放电检测延迟用的电容连接端子
6	CCT	过充电检测延迟用的电容连接端子
7	CIT	放电过电流1、2检测延迟用的电容连接端子
8	SEL	3节串联 / 4节串联的切换端子 · V <sub>SS</sub> 电位 : 3节串联 · V <sub>DD</sub> 电位 : 4节串联
9	VSS	负电源输入端子、电池4的负电压连接端子
10	VC4	电池3的负电压、电池4的正电压连接端子
11	VC3	电池2的负电压、电池3的正电压连接端子
12	VC2	电池1的负电压、电池2的正电压连接端子
13	VC1	电池1的正电压连接端子
14	VDD	正电源输入端子、电池1的正电压连接端子
15	CTLD	放电用FET的控制端子
16	CTLG	充电用FET的控制端子

■ 绝对最大额定值

表4

(除特殊注明以外 : Ta = +25°C)

项目	符号	适用端子	绝对最大额定值	单位
VDD端子 - VSS端子间 输入电压	V <sub>DS</sub>	-	V <sub>SS</sub> - 0.3 ~ V <sub>SS</sub> + 24	V
输入端子电压	V <sub>IN</sub>	VC1, VC2, VC3, VC4, CTLC, CTLD, SEL, CCT, CDT, CIT, VINI	V <sub>SS</sub> - 0.3 ~ V <sub>DD</sub> + 0.3	V
VMP输入端子电压	V <sub>VMP</sub>	VMP	V <sub>SS</sub> - 0.3 ~ V <sub>SS</sub> + 24	V
DOP输出端子电压	V <sub>DOP</sub>	DOP	V <sub>SS</sub> - 0.3 ~ V <sub>DD</sub> + 0.3	V
COP输出端子电压	V <sub>COP</sub>	COP	V <sub>DD</sub> - 24 ~ V <sub>DD</sub> + 0.3	V
容许功耗	P <sub>D</sub>	-	1100 <sup>*1</sup>	mW
工作环境温度	T <sub>opr</sub>	-	-40 ~ +85	°C
保存温度	T <sub>stg</sub>	-	-40 ~ +125	°C

\*1. 基板安装时

[安装基板]

- (1) 基板尺寸 : 114.3 mm × 76.2 mm × 1.6 mm
- (2) 名称 : JEDEC STANDARD51-7

**注意** 绝对最大额定值是指无论在任何条件下都不能超过的额定值。万一超过此额定值, 有可能造成产品劣化等物理性损伤。

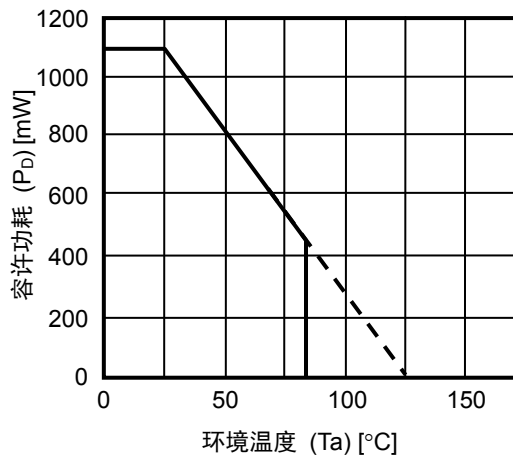


图3 封装容许功耗 (基板安装时)

## ■ 电气特性

表5 (1 / 2)

(除特殊注明以外 : Ta = +25°C)

项目	符号	条件	最小值	典型值	最大值	单位	测定电路	
<b>检测电压</b>								
过充电检测电压n (n = 1, 2, 3, 4)	V <sub>CU<sub>n</sub></sub>	3.65 V ~ 4.6 V、可调整、 以50 mV为进阶单位	V <sub>CU<sub>n</sub></sub> - 0.025	V <sub>CU<sub>n</sub></sub>	V <sub>CU<sub>n</sub></sub> + 0.025	V	2	
过充电解除电压n (n = 1, 2, 3, 4)	V <sub>CL<sub>n</sub></sub>	3.5 V ~ 4.6 V、可调整、 以50 mV为进阶单位	V <sub>CL</sub> ≠ V <sub>CU</sub>	V <sub>CL<sub>n</sub></sub> - 0.05	V <sub>CL<sub>n</sub></sub>	V <sub>CL<sub>n</sub></sub> + 0.05	V	2
			V <sub>CL</sub> = V <sub>CU</sub>	V <sub>CL<sub>n</sub></sub> - 0.025	V <sub>CL<sub>n</sub></sub>	V <sub>CL<sub>n</sub></sub> + 0.025	V	2
过放电检测电压n (n = 1, 2, 3, 4)	V <sub>DL<sub>n</sub></sub>	2.0 V ~ 3.0 V、可调整、 以100 mV为进阶单位	V <sub>DL<sub>n</sub></sub> - 0.08	V <sub>DL<sub>n</sub></sub>	V <sub>DL<sub>n</sub></sub> + 0.08	V	2	
过放电解除电压n (n = 1, 2, 3, 4)	V <sub>DU<sub>n</sub></sub>	2.0 V ~ 3.4 V、可调整、 以100 mV为进阶单位	V <sub>DL</sub> ≠ V <sub>DU</sub>	V <sub>DU<sub>n</sub></sub> - 0.10	V <sub>DU<sub>n</sub></sub>	V <sub>DU<sub>n</sub></sub> + 0.10	V	2
			V <sub>DL</sub> = V <sub>DU</sub>	V <sub>DU<sub>n</sub></sub> - 0.08	V <sub>DU<sub>n</sub></sub>	V <sub>DU<sub>n</sub></sub> + 0.08	V	2
放电过电流检测电压1	V <sub>DIOV1</sub>	0.05 V ~ 0.30 V、可调整	V <sub>DIOV1</sub> - 0.015	V <sub>DIOV1</sub>	V <sub>DIOV1</sub> + 0.015	V	2	
放电过电流检测电压2	V <sub>DIOV2</sub>	-	0.4	0.5	0.6	V	2	
负荷短路检测电压	V <sub>SHORT</sub>	-	0.7	1.0	1.3	V	2	
温度系数1 <sup>1</sup>	T <sub>COE1</sub>	Ta = 0°C ~ 50°C <sup>3</sup>	-1.0	0	1.0	mV/°C	2	
温度系数2 <sup>2</sup>	T <sub>COE2</sub>	Ta = 0°C ~ 50°C <sup>3</sup>	-0.5	0	0.5	mV/°C	2	
<b>延迟时间功能<sup>4</sup></b>								
CCT端子内部电阻	R <sub>INC</sub>	V1 = 4.7 V、V2 = V3 = V4 = 3.5 V	6.15	8.31	10.2	MΩ	3	
CDT端子内部电阻	R <sub>IND</sub>	V1 = 1.5 V、V2 = V3 = V4 = 3.5 V	615	831	1020	kΩ	3	
CIT端子内部电阻1	R <sub>INI1</sub>	V1 = V2 = V3 = V4 = 3.5 V	123	166	204	kΩ	3	
CIT端子内部电阻2	R <sub>INI2</sub>	V1 = V2 = V3 = V4 = 3.5 V	12.3	16.6	20.4	kΩ	3	
CCT端子检测电压	V <sub>CCT</sub>	V <sub>DS</sub> = 15.2 V、 V1 = 4.7 V、V2 = V3 = V4 = 3.5 V	V <sub>DS</sub> × 0.68	V <sub>DS</sub> × 0.70	V <sub>DS</sub> × 0.72	V	3	
CDT端子检测电压	V <sub>CDT</sub>	V <sub>DS</sub> = 12.0 V、 V1 = 1.5 V、V2 = V3 = V4 = 3.5 V	V <sub>DS</sub> × 0.68	V <sub>DS</sub> × 0.70	V <sub>DS</sub> × 0.72	V	3	
CIT端子检测电压	V <sub>CIT</sub>	V <sub>DS</sub> = 14.0 V、 V1 = V2 = V3 = V4 = 3.5 V	V <sub>DS</sub> × 0.68	V <sub>DS</sub> × 0.70	V <sub>DS</sub> × 0.72	V	3	
负荷短路检测 延迟时间	t <sub>SHORT</sub>	FET门极电容 = 2000 pF	100	300	600	μs	3	
<b>向0 V电池充电的功能</b>								
开始向0 V电池充电的电压	V <sub>0CHA</sub>	"允许" 向0 V电池充电的功能	-	1.2	2.0	V	2	
禁止向0 V电池充电的 电池电压	V <sub>0INH</sub>	"禁止" 向0 V电池充电的功能	0.4	0.7	1.1	V	2	
<b>内部电阻</b>								
VMP端子 - VDD端子间电阻	R <sub>VMD</sub>	-	0.5	1	1.5	MΩ	4	
VMP端子 - VSS端子间电阻	R <sub>VMS</sub>	"有" 休眠功能	450	900	1800	kΩ	4	

表5 (2 / 2)

(除特殊注明以外 : Ta = +25°C)

项目	符号	条件	最小值	典型值	最大值	单位	测定电路
<b>输入电压</b>							
VDD端子 - VSS端子间工作电压	V <sub>DSOP</sub>	固定DOP端子、COP端子输出电压	2	-	22	V	2
CTLC端子输入电压 "H"	V <sub>CTLCH</sub>	V1 = V2 = V3 = V4 = 3.5 V	-	-	13.2	V	2
CTLC端子输入电压 "L"	V <sub>CTLCL</sub>	V1 = V2 = V3 = V4 = 3.5 V	10.1	-	-	V	2
CTLD端子输入电压 "H"	V <sub>CTLDH</sub>	V1 = V2 = V3 = V4 = 3.5 V	-	-	13.2	V	2
CTLD端子输入电压 "L"	V <sub>CTLDL</sub>	V1 = V2 = V3 = V4 = 3.5 V	10.1	-	-	V	2
SEL端子输入电压 "H"	V <sub>SELH</sub>	V <sub>DS</sub> = 14.0 V、 V1 = V2 = V3 = V4 = 3.5 V	V <sub>DS</sub> × 0.8	-	-	V	2
SEL端子输入电压 "L"	V <sub>SELL</sub>	V <sub>DS</sub> = 14.0 V、 V1 = V2 = V3 = V4 = 3.5 V	-	-	V <sub>DS</sub> × 0.2	V	2
<b>输入电流</b>							
工作时消耗电流	I <sub>OPe</sub>	V1 = V2 = V3 = V4 = 3.5 V	-	15	33	μA	1
休眠时消耗电流	I <sub>PDN</sub>	"有" 休眠功能、 V1 = V2 = V3 = V4 = 1.5 V	-	-	0.1	μA	1
过放电时消耗电流	I <sub>OPED</sub>	"无" 休眠功能、 V1 = V2 = V3 = V4 = 1.5 V	-	14	32	μA	1
VC1端子电流	I <sub>VC1</sub>	V1 = V2 = V3 = V4 = 3.5 V	0.5	1.5	3.0	μA	4
VC2端子电流	I <sub>VC2</sub>	V1 = V2 = V3 = V4 = 3.5 V	-0.3	0	0.3	μA	4
VC3端子电流	I <sub>VC3</sub>	V1 = V2 = V3 = V4 = 3.5 V	-0.3	0	0.3	μA	4
VC4端子电流	I <sub>VC4</sub>	V1 = V2 = V3 = V4 = 3.5 V	-0.3	0	0.3	μA	4
CTLC端子电流 "H"	I <sub>CTLCH</sub>	V1 = V2 = V3 = V4 = 3.5 V、 V <sub>CTLCH</sub> = V <sub>DD</sub>	0.4	0.6	0.8	μA	4
CTLC端子电流 "L"	I <sub>CTLCL</sub>	V1 = V2 = V3 = V4 = 3.5 V、 CTLC端子的最大流出电流	-20.0	-10.0	-3.0	μA	4
CTLD端子电流 "H"	I <sub>CTLDH</sub>	V1 = V2 = V3 = V4 = 3.5 V、 V <sub>CTLDH</sub> = V <sub>DD</sub>	0.4	0.6	0.8	μA	4
CTLD端子电流 "L"	I <sub>CTLDL</sub>	V1 = V2 = V3 = V4 = 3.5 V、 CTLD端子的最大流出电流	-20.0	-10.0	-3.0	μA	4
SEL端子电流 "H"	I <sub>SELH</sub>	V1 = V2 = V3 = V4 = 3.5 V、 V <sub>SELH</sub> = V <sub>DD</sub>	-	-	0.1	μA	4
SEL端子电流 "L"	I <sub>SELL</sub>	V1 = V2 = V3 = V4 = 3.5 V、 V <sub>SELL</sub> = V <sub>SS</sub>	-0.1	-	-	μA	4
<b>输出电流</b>							
COP端子源极电流	I <sub>COH</sub>	V <sub>COP</sub> = V <sub>DD</sub> - 0.5 V	10	-	-	μA	4
COP端子泄露电流	I <sub>COL</sub>	V <sub>COP</sub> = 0 V	-	-	0.1	μA	4
DOP端子源极电流	I <sub>DOH</sub>	V <sub>DOP</sub> = V <sub>DD</sub> - 0.5 V	10	-	-	μA	4
DOP端子吸收电流	I <sub>DOL</sub>	V <sub>DOP</sub> = V <sub>SS</sub> + 0.5 V	10	-	-	μA	4

- \*1. 电压温度系数1表示为过充电检测电压。
- \*2. 电压温度系数2表示为放电过电流检测电压1。
- \*3. 并没有在高温以及低温的条件下进行筛选, 因此只保证在此温度范围下的设计规格。
- \*4. 在 "■ 工作说明" 中描述延迟时间功能的具体内容。



## ■ 测定电路

本章说明S-8204B系列的测定方法。选择4节电池时请设置为SEL端子 =  $V_{DD}$ ；选择3节电池时请设置为SEL端子 =  $V_{SS}$ ，并使VC4端子和VSS端子之间处于短路状态。

### 1. 工作时消耗电流、休眠时消耗电流 (测定电路1)

#### 1.1 工作时消耗电流 ( $I_{OPE}$ )

在 $V_1 = V_2 = V_3 = V_4 = 3.5\text{ V}$ 、 $V_{VMP} = V_{DD}$ 时，VSS端子的电流即为工作时消耗电流 ( $I_{OPE}$ )。

#### 1.2 休眠时消耗电流 ( $I_{PDN}$ ) ("有" 休眠功能)

在 $V_1 = V_2 = V_3 = V_4 = 1.5\text{ V}$ 、 $V_{VMP} = V_{SS}$ 时，VSS端子的电流即为休眠时消耗电流 ( $I_{PDN}$ )。

#### 1.3 过放电时消耗电流 ( $I_{OPED}$ ) ("无" 休眠功能)

在 $V_1 = V_2 = V_3 = V_4 = 1.5\text{ V}$ 、 $V_{VMP} = V_{SS}$ 时，VSS端子的电流即为过放电时消耗电流 ( $I_{OPED}$ )。

### 2. 过充电检测电压、过充电解除电压、过放电检测电压、过放电解除电压、放电过电流检测电压1、放电过电流检测电压2、负载短路检测电压、CTLC端子输入电压 "H"、CTLC端子输入电压 "L"、CTLD端子输入电压 "H"、CTLD端子输入电压 "L"、SEL端子输入电压 "H"、SEL端子输入电压 "L" (测定电路2)

在 $V_{VMP} = V_{SEL} = V_{CTLC} = V_{CTLD} = V_{DD}$ 、 $V_{VINI} = V_{SS}$ 、CCT端子 = 开路、CDT端子 = 开路、CIT端子 = 开路、 $V_1 = V_2 = V_3 = V_4 = 3.5\text{ V}$ 的前提下，请确认COP端子以及DOP端子为 "H" ( $V_{DS} \times 0.9\text{ V}$ 以上的电压) (以下记载为初始状态)。

#### 2.1 过充电检测电压 ( $V_{CU1}$ )、过充电解除电压 ( $V_{CL1}$ )

从初始状态开始缓慢提升V1的电压，COP端子的电压变为 "L" ( $V_{DD} \times 0.1\text{ V}$ 以下的电压) 时，V1的电压即为过充电检测电压 ( $V_{CU1}$ )。之后，缓慢降低V1的电压，COP端子的电压变为 "H" 时，V1的电压即为过充电解除电压 ( $V_{CL1}$ )。

#### 2.2 过放电检测电压 ( $V_{DL1}$ )、过放电解除电压 ( $V_{DU1}$ )

从初始状态开始缓慢降低V1的电压，DOP端子的电压变为 "L" 时，V1的电压即为过放电检测电压 ( $V_{DL1}$ )。之后，缓慢提升V1的电压，DOP端子的电压变为 "H" 时，V1的电压即为过放电解除电压 ( $V_{DU1}$ )。

只要使 $V_n$  ( $n = 2 \sim 4$ )的电压产生变化，与 $n = 1$ 时的情况相同，可以计算出过充电检测电压 ( $V_{CUn}$ )、过充电解除电压 ( $V_{CLn}$ )、过放电检测电压 ( $V_{DLn}$ ) 以及过放电解除电压 ( $V_{DUn}$ )。

#### 2.3 放电过电流检测电压1 ( $V_{DIOV1}$ )

从初始状态开始缓慢提升VINI端子的电压，DOP端子的电压变为 "L" 时，VINI端子的电压即为放电过电流检测电压1 ( $V_{DIOV1}$ )。

#### 2.4 放电过电流检测电压2 ( $V_{DIOV2}$ )

从初始状态开始缓慢提升VINI端子的电压，当从CIT端子流出的电流在 $500\text{ }\mu\text{A}$ 以上时，VINI端子的电压即为放电过电流检测电压2 ( $V_{DIOV2}$ )。

#### 2.5 负载短路检测电压 ( $V_{SHORT}$ )

从初始状态将CIT端子的电压设置为 $V_{SS}$ 电位后，开始缓慢提升VINI端子的电压，DOP端子的电压变为 "L" 时，VINI端子的电压即为负载短路检测电压 ( $V_{SHORT}$ )。

### 2.6 CTLC端子输入电压 "H" ( $V_{CTLCH}$ )、CTLC端子输入电压 "L" ( $V_{CTLCL}$ )

从初始状态开始缓慢降低CTLC端子的电压，COP端子的电压变为 "L" 时，CTLC端子的电压即为CTLC端子输入电压 "L" ( $V_{CTLCL}$ )。之后，缓慢提升CTLC端子的电压，COP端子的电压变为 "H" 时，CTLC端子的电压即为CTLC端子输入电压 "H" ( $V_{CTLCH}$ )。

### 2.7 CTLD端子输入电压 "H" ( $V_{CTLDH}$ )、CTLD端子输入电压 "L" ( $V_{CTLDL}$ )

从初始状态开始缓慢降低CTLD端子的电压，DOP端子的电压变为 "L" 时，CTLD端子的电压即为CTLD端子输入电压 "L" ( $V_{CTLDL}$ )。之后，缓慢提升CTLD端子的电压，DOP端子的电压变为 "H" 时，CTLD端子的电压即为CTLD端子输入电压 "H" ( $V_{CTLDH}$ )。

### 2.8 SEL端子输入电压 "H" ( $V_{SELH}$ )、SEL端子输入电压 "L" ( $V_{SELL}$ )

从初始状态开始设置 $V_4 = 0$  V，确认DOP端子为 "L"。之后，缓慢降低SEL端子的电压，DOP端子的电压变为 "H" 时，SEL端子的电压即为SEL端子输入电压 "L" ( $V_{SELL}$ )。之后，缓慢提升SEL端子的电压，DOP端子的电压变为 "L" 时，SEL端子的电压即为SEL端子输入电压 "H" ( $V_{SELH}$ )。

## 3. CCT端子内部电阻、CDT端子内部电阻、CIT端子内部电阻1、CIT端子内部电阻2、CCT端子检测电压、CDT端子检测电压、CIT端子检测电压、负载短路检测延迟时间 (测定电路3)

在 $V_{VMP} = V_{SEL} = V_{CTLCH} = V_{CTLDH} = V_{DD}$ 、 $V_{VIN1} = CCT = CDT = CIT = V_{SS}$ 、 $V_1 = V_2 = V_3 = V_4 = 3.5$  V的前提下，请确认COP端子以及DOP端子为 "H" ( $V_{DS} \times 0.9$  V以上的电压) (以下记载为初始状态)。

### 3.1 CCT端子内部电阻 ( $R_{INC}$ )

利用从初始状态变为 $V_1 = 4.7$  V时从CCT端子流出的电流 ( $I_{CCT}$ )，通过 $R_{INC} = V_{DS} / I_{CCT}$ 可以求出CCT端子内部电阻 ( $R_{INC}$ )。

### 3.2 CDT端子内部电阻 ( $R_{IND}$ )

利用从初始状态使电压变为 $V_1 = 1.5$  V时从CDT端子流出的电流 ( $I_{CDT}$ )，通过 $R_{IND} = V_{DS} / I_{CDT}$ 可以求出CDT端子内部电阻 ( $R_{IND}$ )。

### 3.3 CIT端子内部电阻1 ( $R_{IN11}$ )

利用从初始状态使电压变为 $V_{VIN1} = V_{DIOV1}$  (最大值) + 0.05 V时从CIT端子流出的电流 ( $I_{CIT1}$ )，通过 $R_{IN11} = V_{DS} / I_{CIT1}$ 可以求出CIT端子内部电阻1 ( $R_{IN11}$ )。

### 3.4 CIT端子内部电阻2 ( $R_{IN12}$ )

利用从初始状态使电压变为 $V_{VIN1} = V_{DIOV2}$  (最大值) + 0.05 V时从CIT端子流出的电流 ( $I_{CIT2}$ )，通过 $R_{IN12} = V_{DS} / I_{CIT2}$ 可以求出CIT端子内部电阻2 ( $R_{IN12}$ )。

### 3.5 CCT端子检测电压 ( $V_{CCT}$ )

从初始状态使电压变为 $V_1 = 4.7$  V后，缓慢提升CCT端子电压，当COP端子的电压变为 "L" ( $V_{DS} \times 0.1$  V以下的电压) 时，此时CCT端子的电压即为CCT端子检测电压 ( $V_{CCT}$ )。

### 3.6 CDT端子检测电压 ( $V_{CDT}$ )

从初始状态使电压变为 $V_1 = 1.5$  V后，缓慢提升CDT端子电压，当DOP端子的电压变为 "L" ( $V_{DS} \times 0.1$  V以下的电压) 时，此时CDT端子的电压即为CDT端子检测电压 ( $V_{CDT}$ )。

### 3.7 CIT端子检测电压 ( $V_{CIT}$ )

从初始状态使电压变为 $V_{VINI} = V_{DIOV1}$  (最大值) + 0.05 V后, 缓慢提升CIT端子电压, 当DOP端子的电压变为 "L" ( $V_{DS} \times 0.1$  V以下的电压) 时, 此时CIT端子的电压即为CIT端子检测电压 ( $V_{CIT}$ )。

### 3.8 负载短路检测延迟时间 ( $t_{SHORT}$ )

负载短路检测延迟时间 ( $t_{SHORT}$ ) 是从初始状态开始, 使VINI端子的电压在瞬间变化为 $V_{SHORT}$  (最大值) + 0.05 V之后, DOP端子的电压从 "H" 变为 "L" 为止的时间。

## 4. 开始向0 V电池充电的电压 ("允许" 向0 V电池充电的功能)、禁止向0 V电池充电的电池电压 ("禁止" 向0 V电池充电的功能) (测定电路 2)

在 $V_{VMP} = V_{SEL} = V_{CTLC} = V_{CTLD} = V_{DD}$ 、 $V_{VINI} = V_{SS}$ 、CCT端子 = 开路、CDT端子 = 开路、CIT端子 = 开路、 $V1 = V2 = V3 = V4 = 3.5$  V的前提下, 请确认COP端子以及DOP端子为 "H" ( $V_{DS} \times 0.9$  V以上的电压) (以下记载为初始状态)。

通过选择0 V电池的充电功能, 0 V充电开始充电器电压或者0 V充电禁止电池电压中的一个适用于各类产品。

### 4.1 开始向0 V电池充电的电压 ( $V_{0CHA}$ ) ("允许" 向0 V电池充电的功能)

在开始向0 V电池充电的充电器电压的情况下, 从初始状态开始设置 $V1 = V2 = V3 = V4 = 0$  V, 然后缓慢提升V1的电压, 当COP端子的电压到 "H" 时, V1的电压就是开始向0 V电池充电的电压 ( $V_{0CHA}$ )。

### 4.2 禁止向0 V电池充电的电池电压 ( $V_{0INH}$ ) ("禁止" 向0 V电池充电的功能)

在禁止向0 V电池充电的充电器电压情况下, 从初始状态开始缓慢降低V1的电压, 当COP端子的电压到 "L" 时, V1的电压就是禁止向0 V电池充电的电池电压 ( $V_{0INH}$ )。

## 5. VMP端子 – VDD端子间电阻、VMP端子 – VSS端子间电阻、VC1端子电流、VC2端子电流、VC3端子电流、VC4端子电流、CTLC端子电流 "H"、CTLC端子电流 "L"、CTLD端子电流 "H"、CTLD端子电流 "L"、SEL端子电流 "H"、SEL端子电流 "L"、COP端子源极电流、COP端子泄露电流、DOP端子源极电流、DOP端子吸收电流 (测定电路 4)

在 $V_{CTLC} = V_{CTLD} = V_{VMP} = V_{SEL} = V_{DD}$ 、 $V_{VINI} = V_{SS}$ 、 $V1 = V2 = V3 = V4 = 3.5$  V、其他为开路的前提下 (以下记载为初始状态)。

### 5.1 VMP端子 – VDD端子间电阻 ( $R_{VMD}$ )

通过从初始状态到 $V_{VINI} = 1.5$  V、 $V_{VMP} = V_{SS}$ 时的VMP端子的电流 ( $I_{VMD}$ ), 可以从 $R_{VMD} = V_{DS} / I_{VMD}$ 计算出VMP端子 – VDD端子间电阻 ( $R_{VMD}$ )。

### 5.2 VMP端子 – VSS间端子电阻 ( $R_{VMS}$ )

通过从初始状态到 $V1 = V2 = V3 = V4 = 1.8$  V时的VMP端子的电流 ( $I_{VMS}$ ), 可以从 $R_{VMS} = V_{DS} / I_{VMS}$ 计算出VMP端子 – VSS端子间电阻 ( $R_{VMS}$ )。

### 5.3 VC1端子电流 ( $I_{VC1}$ )、VC2端子电流 ( $I_{VC2}$ )、VC3端子电流 ( $I_{VC3}$ )、VC4端子电流 ( $I_{VC4}$ )

在初始状态下, 流经VC1端子的电流为VC1端子电流 ( $I_{VC1}$ ), 流经VC2端子的电流为VC2端子电流 ( $I_{VC2}$ ), 流经VC3端子的电流为VC3端子电流 ( $I_{VC3}$ ), 流经VC4端子的电流为VC4端子电流 ( $I_{VC4}$ )。

### 5.4 CTLC端子电流 "H" ( $I_{CTLCH}$ )、CTLC端子电流 "L" ( $I_{CTLCL}$ )

在初始状态下, 流经CTLC端子的电流为CTLC端子电流 "H" ( $I_{CTLCH}$ ), 然后缓慢降低CTLC端子的电压, 流经CTLC端子的最大电流为CTLC端子电流 "L" ( $I_{CTLCL}$ )。

**5.5 CTLD端子电流 "H" ( $I_{CTLDH}$ )、CTLD端子电流 "L" ( $I_{CTLDL}$ )**

在初始状态下, 流经CTLD端子的电流为CTLD端子电流 "H" ( $I_{CTLDH}$ ), 然后缓慢降低CTLD端子的电压, 流经CTLD端子的最大电流为CTLD端子电流 "L" ( $I_{CTLDL}$ )。

**5.6 SEL端子电流 "H" ( $I_{SE LH}$ )、SEL端子电流 "L" ( $I_{SE LL}$ )**

在初始状态下, 流经SEL端子的电流为SEL端子电流 "H" ( $I_{SE LH}$ ), 之后, 在 $V_{SEL} = V_{SS}$ 时流经SEL端子的电流为SEL端子电流 "L" ( $I_{SE LL}$ )。

**5.7 COP端子源极电流 ( $I_{COH}$ )、COP端子源极电流 ( $I_{COL}$ )**

从初始状态开始, 在 $V_{COP} = V_{DD} - 0.5\text{ V}$ 时, 流经COP端子的电流为COP端子吸收电流 ( $I_{COH}$ )。之后, 在 $V1 = V2 = V3 = V4 = 5.5\text{ V}$ 、 $V_{COP} = V_{SS}$ 时, 流经COP端子的电流为COP端子泄漏电流 ( $I_{COL}$ )。

**5.8 DOP端子源极电流 ( $I_{DOH}$ )、DOP端子吸收电流 ( $I_{DOL}$ )**

从初始状态开始, 在 $V_{DOP} = V_{DD} - 0.5\text{ V}$ 时, 流经DOP端子的电流为DOP端子源极电流 ( $I_{DOH}$ )。之后, 在 $V1 = V2 = V3 = V4 = 1.8\text{ V}$ 、 $V_{DOP} = V_{SS} + 0.5\text{ V}$ 时, 流经DOP端子的电流为DOP端子吸收电流 ( $I_{DOL}$ )。

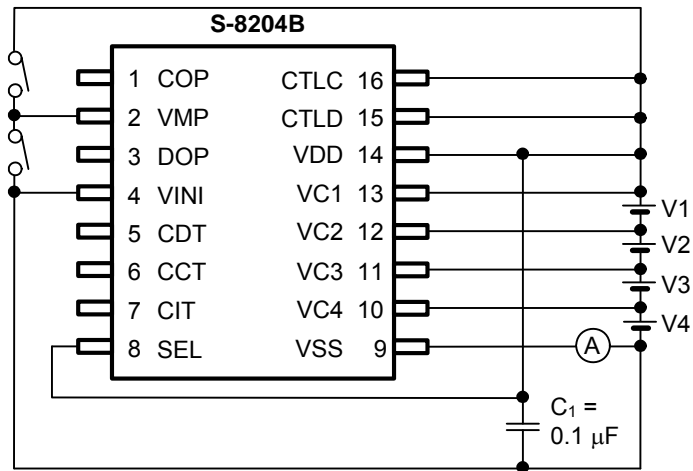


图4 测定电路1

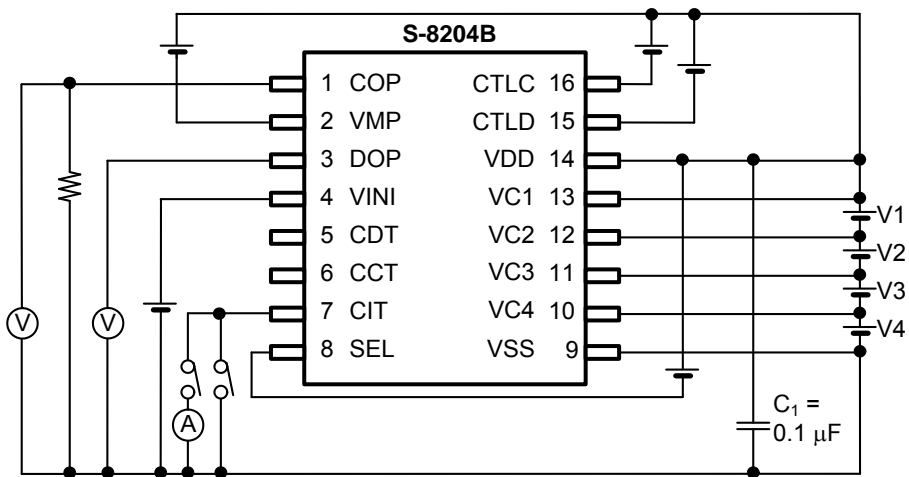


图5 测定电路2

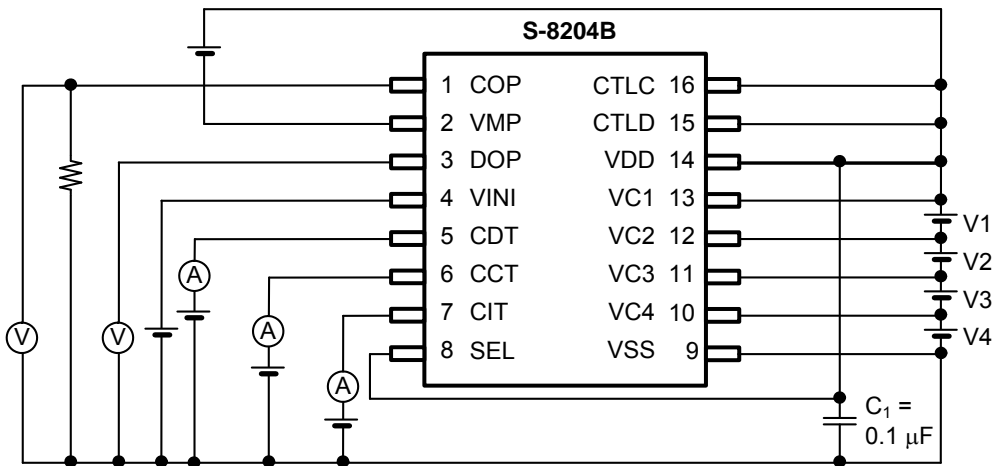


图6 测定电路3

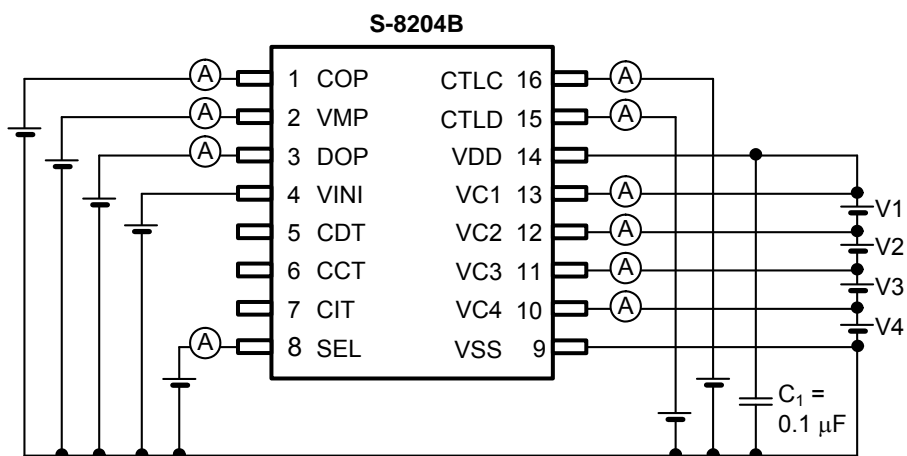


图7 测定电路4

## ■ 工作说明

备注 请参阅 "■ 电池保护IC的连接例"。

### 1. 通常状态

当S-8204B系列的所有电池电压均在过放电检测电压 ( $V_{DLn}$ ) 与过充电检测电压 ( $V_{CU_n}$ ) 之间, 且因放电电流使VINI端子电压低于放电过电流检测电压 ( $V_{DIOV1}$ ) 时, COP端子、DOP端子均变为 $V_{DD}$ 电位。这种状态称为通常状态。此时, 充电用FET以及放电用FET为开。

### 2. 过充电状态

当S-8204B系列的任何一个电池电压高于 $V_{CU_n}$ 时, COP端子会变为高阻抗。这种状态称为过充电状态。此时, COP端子通过外接电阻下拉为EB-, 因此充电用FET变为关, 并停止充电。

过充电状态在满足下述任意一个条件时会被解除。

- (1) VMP端子电压在 $39 / 40 \times V_{DS}$ 以上时, 则所有电池电压在过充电解除电压 ( $V_{CLn}$ ) 以下, 解除过充电状态。
- (2) VMP端子电压在 $39 / 40 \times V_{DS}$ 以下时, 则所有电池电压在 $V_{CU_n}$ 以下, 解除过充电状态。

### 3. 过放电状态

当S-8204B系列的任何一个电池电压低于 $V_{DLn}$ 时, DOP端子的电压变为 $V_{SS}$ 电位。这种状态称为过放电状态。此时, 放电用FET变为关, 并停止放电。

过放电状态在满足下述任意一个条件时将被解除。

- (1) VMP端子电压高于 $V_{DD}$ 电位时, 则所有电池电压均在 $V_{DLn}$ 以上, 解除过放电状态。
- (2) VMP端子电压在 $V_{DS} / 2$ 以上且VMP端子电压低于 $V_{DD}$ 电位时, 则所有电池电压在过放电解除电压 ( $V_{DU_n}$ ) 以上, 解除过放电状态。

#### 3. 1 休眠功能

在S-8204B系列中, 可选择 "有" / "无" 休眠功能。

##### 3. 1. 1 "有" 休眠功能

S-8204B系列变为过放电状态后, VMP端子被VMP端子 - VSS端子电阻 ( $R_{VMS}$ ) 下拉至 $V_{SS}$ 电位。VMP端子电压变为 $V_{DS} / 2$ 以下时, 休眠功能开始操作, 几乎所有的电路都停止工作。

休眠功能在满足下述的条件时被解除。

- (1) VMP端子电压变为 $V_{DS} / 2$ 以上。

##### 3. 1. 2 "无" 休眠功能

即使S-8204B系列变为过放电状态, VMP端子也不被下拉。此外即使VMP端子电压下降到 $V_{DS} / 2$ 以下, 过放电状态亦可被维持, 消耗电流则降低到过放电时消耗电流 ( $I_{OPED}$ ) 以下。

#### 4. 放电过电流状态

S-8204B系列的通常状态下的电池，当放电电流达到所定值以上，VINI端子电压等于或超过 $V_{DIOV1}$ 时，DOP端子变为 $V_{SS}$ 电位。这种状态称为放电过电流状态。此时，放电控制用FET为关，并停止放电。

S-8204B系列备有3种放电过电流检测电位 ( $V_{DIOV1}$ 、 $V_{DIOV2}$ 以及 $V_{SHORT}$ )。在放电过电流状态下，COP端子变为高阻抗。VMP端子被VMP端子 - VDD端子间电阻 ( $R_{VMD}$ ) 上拉至 $V_{DD}$ 电位。对放电过电流检测电压2 ( $V_{DIOV2}$ ) 以及负载短路检测电压 ( $V_{SHORT}$ ) 的操作与对 $V_{DIOV1}$ 的操作相同。

放电过电流状态在满足下述条件时被解除。

- (1) VMP端子电压在 $V_{DS} - 1.2\text{ V}$  (典型值) 以上。

#### 5. 向0 V电池充电功能

关于自我放电电池 (0 V电池) 的充电，在S-8204B系列中可以选择下述任意一个功能。

- (1) 允许向0 V电池充电 (可以向0 V电池充电)。  
VDD端子 - VSS端子间输入电压 ( $V_{DS}$ ) 高于开始向0 V电池充电电压 ( $V_{0CHA}$ ) 时，0 V电池被充电。
- (2) 禁止向0 V电池充电 (不可以向0 V电池充电)。  
电池电压等于或低于禁止向0 V电池充电电压 ( $V_{0INH}$ ) 时，不进行充电。

**注意** VDD端子的电压低于VDD端子 - VSS端子间工作电压 ( $V_{DSOP}$ ) 的最小值时，不保证S-8204B系列的工作。



## 6. 延迟时间的设置

S-8204B系列可以从检测到任何一个电池电压或者VINI端子的电压变化开始到向COP端子、DOP端子进行输出之间，设置延迟时间。各种延迟时间由IC内部的电阻与外接电容决定。

在过充电检测状态下，当任何一个电池电压在 $V_{CU_n}$ 以上时，可以通过CCT端子内部电阻 ( $R_{INC}$ ) 向CCT端子电容 ( $C_{CCT}$ ) 进行充电。经过一段时间，当CCT端子电压达到CCT端子检测电压 ( $V_{CCT}$ ) 后，则COP端子变为高阻抗。经过的时间即为过充电检测延迟时间 ( $t_{CU}$ )。

$t_{CU}$ 可以通过下面的公式算出。 ( $V_{DS} = V1 + V2 + V3 + V4$ )

$$\begin{aligned} t_{CU} [s] &= -\ln(1 - V_{CCT} / V_{DS}) \times C_{CCT} [\mu F] \times R_{INC} [M\Omega] \text{ (典型值)} \\ &= -\ln(1 - 0.7 \text{ (典型值)}) \times C_{CCT} [\mu F] \times 8.31 [M\Omega] \text{ (典型值)} \\ &= 10.0 [M\Omega] \text{ (典型值)} \times C_{CCT} [\mu F] \end{aligned}$$

同样，过放电检测延迟时间 ( $t_{DL}$ )、放电过电流检测延迟时间1 ( $t_{DIOV1}$ )、放电过电流检测延迟时间2 ( $t_{DIOV2}$ ) 可以通过下面的公式算出。

$$\begin{aligned} t_{DL} [ms] &= -\ln(1 - V_{CDT} / V_{DS}) \times C_{CDT} [\mu F] \times R_{IND} [k\Omega] \\ t_{DIOV1} [ms] &= -\ln(1 - V_{CIT} / V_{DS}) \times C_{CIT} [\mu F] \times R_{INI1} [k\Omega] \\ t_{DIOV2} [ms] &= -\ln(1 - V_{CIT} / V_{DS}) \times C_{CIT} [\mu F] \times R_{INI2} [k\Omega] \end{aligned}$$

当 $C_{CCT} = C_{CDT} = C_{CIT} = 0.1 [\mu F]$  时，各延迟时间 $t_{CU}$ 、 $t_{DL}$ 、 $t_{DIOV1}$ 、 $t_{DIOV2}$ 可由下面的公式算出。

$$\begin{aligned} t_{CU} [s] &= 10.0 [M\Omega] \text{ (典型值)} \times 0.1 [\mu F] = 1.0 [s] \text{ (典型值)} \\ t_{DL} [ms] &= 1000 [k\Omega] \text{ (典型值)} \times 0.1 [\mu F] = 100 [ms] \text{ (典型值)} \\ t_{DIOV1} [ms] &= 200 [k\Omega] \text{ (典型值)} \times 0.1 [\mu F] = 20 [ms] \text{ (典型值)} \\ t_{DIOV2} [ms] &= 20 [k\Omega] \text{ (典型值)} \times 0.1 [\mu F] = 2.0 [ms] \text{ (典型值)} \end{aligned}$$

负载短路检测延迟时间 ( $t_{SHORT}$ ) 在内部被固定。

## 7. CTLC端子及CTLD端子

S-8204B系列备有2个控制端子。

CTLC端子用于控制COP端子的输出电压、CTLD端子用于控制DOP端子的输出电压。通过CTLC端子以及CTLD端子可以单独控制COP端子与DOP端子的输出电压。并且，这些控制优先用于电池保护电路。

表6 通过CTLC端子设置的状态

CTLC端子	COP端子
"H" <sup>*1</sup>	通常状态 <sup>*4</sup>
开路 <sup>*2</sup>	"High-Z"
"L" <sup>*3</sup>	"High-Z"

- \*1. "H" 表示 $CTLC \geq V_{CTLCH}$ 。
- \*2. CTLC端子为开路状态时，被 $I_{CTLCH}$ 下拉。
- \*3. "L" 表示 $CTLC \leq V_{CTLCL}$ 。
- \*4. 状态由电压检测电路来控制。

表7 通过CTLD端子设置的状态

CTLD端子	DOP端子
"H" <sup>*1</sup>	通常状态 <sup>*4</sup>
开路 <sup>*2</sup>	$V_{SS}$ 电位
"L" <sup>*3</sup>	$V_{SS}$ 电位

- \*1. "H" 表示 $CTLD \geq V_{CTLDH}$ 。
- \*2. CTLD端子为开路状态时，被 $I_{CTLDH}$ 下拉。
- \*3. "L" 表示 $CTLD \leq V_{CTLDL}$ 。
- \*4. 状态由电压检测电路来控制。

**注意** 当电源发生变化时，由于存在外接滤波器 $R_{VDD1}$ 、 $C_{VDD1}$ ，因此CTLC端子以及CTLD端子的高输入电位与IC的 $V_{DD}$ 电位之间会产生电位差，这有可能导致IC错误工作，务请注意。

## 8. SEL端子

S-8204B系列备有3节或者4节保护的切换控制端子。

将SEL端子设置为"L"的情况下，由于V4节的过放电检测被禁止，因此，即使使V4节短路，过放电检测功能也无效，可以用于3节保护。另外，SEL端子的控制优先用于电池保护电路。请务必在"H"或者是"L"使用SEL端子。

**表8 通过SEL端子设置的状态**

SEL端子	状态
"H" <sup>*1</sup>	4节保护
开路	不确定
"L" <sup>*2</sup>	3节保护

\*1. "H" 表示 $SEL \geq V_{SELH}$ 。

\*2. "L" 表示 $SEL \leq V_{SELL}$ 。

级联连接时，通过组合SEL端子的电位设置，可以进行6节、7节或者8节保护。

**表9 级联连接时通过SEL端子设置的状态**

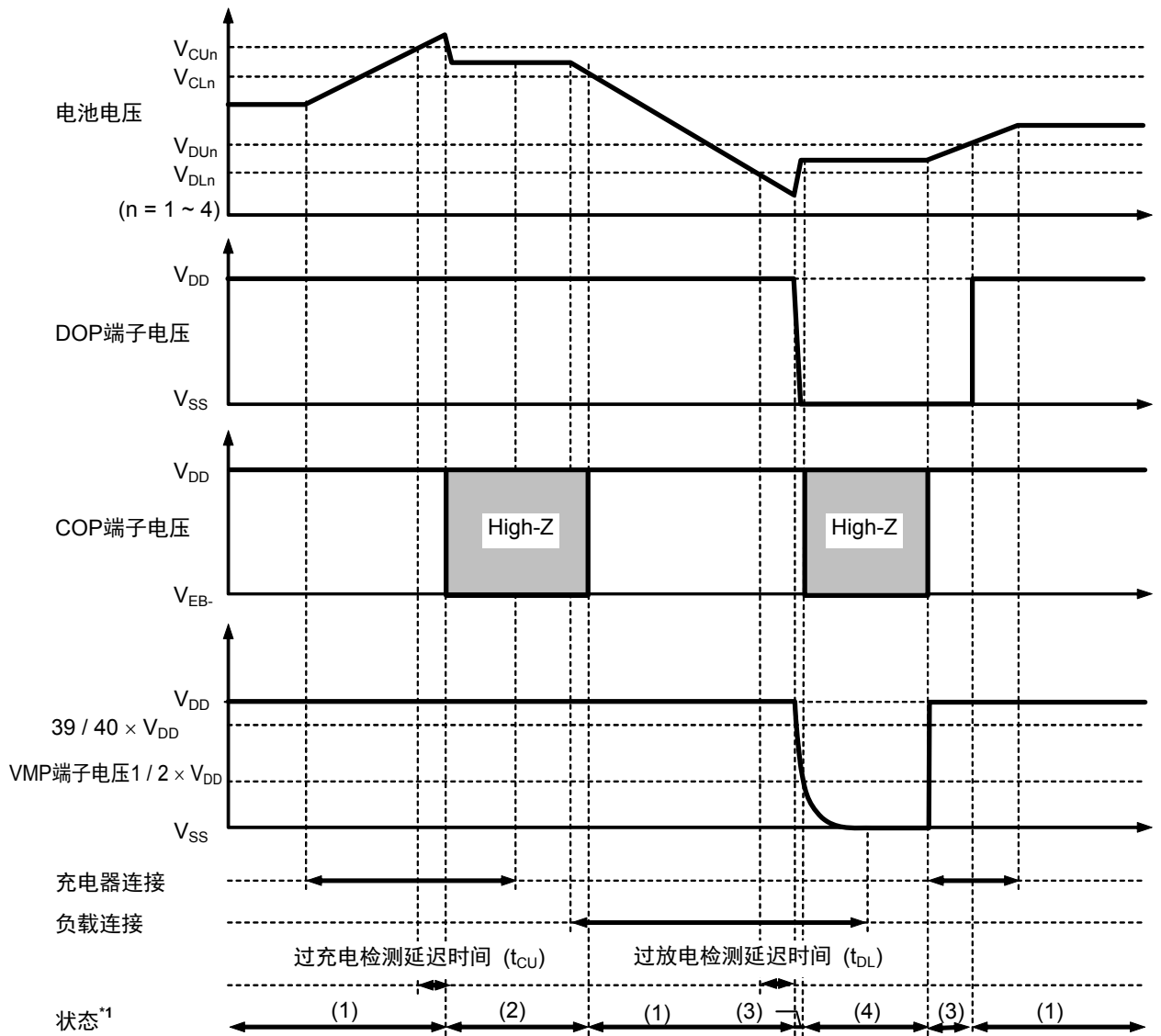
S-8204B (1) 的SEL端子	S-8204B (2) 的SEL端子	状态
"L" <sup>*1</sup>	"L" <sup>*1</sup>	6节保护
"L" <sup>*1</sup>	"H" <sup>*2</sup>	7节保护
"H" <sup>*2</sup>	"H" <sup>*2</sup>	8节保护

\*1. "L" 表示 $SEL \leq V_{SELL}$ 。

\*2. "H" 表示 $SEL \geq V_{SELH}$ 。

■ 时序图 (图11的电路)

1. 过充电检测、过放电检测 ("有" 休眠功能)

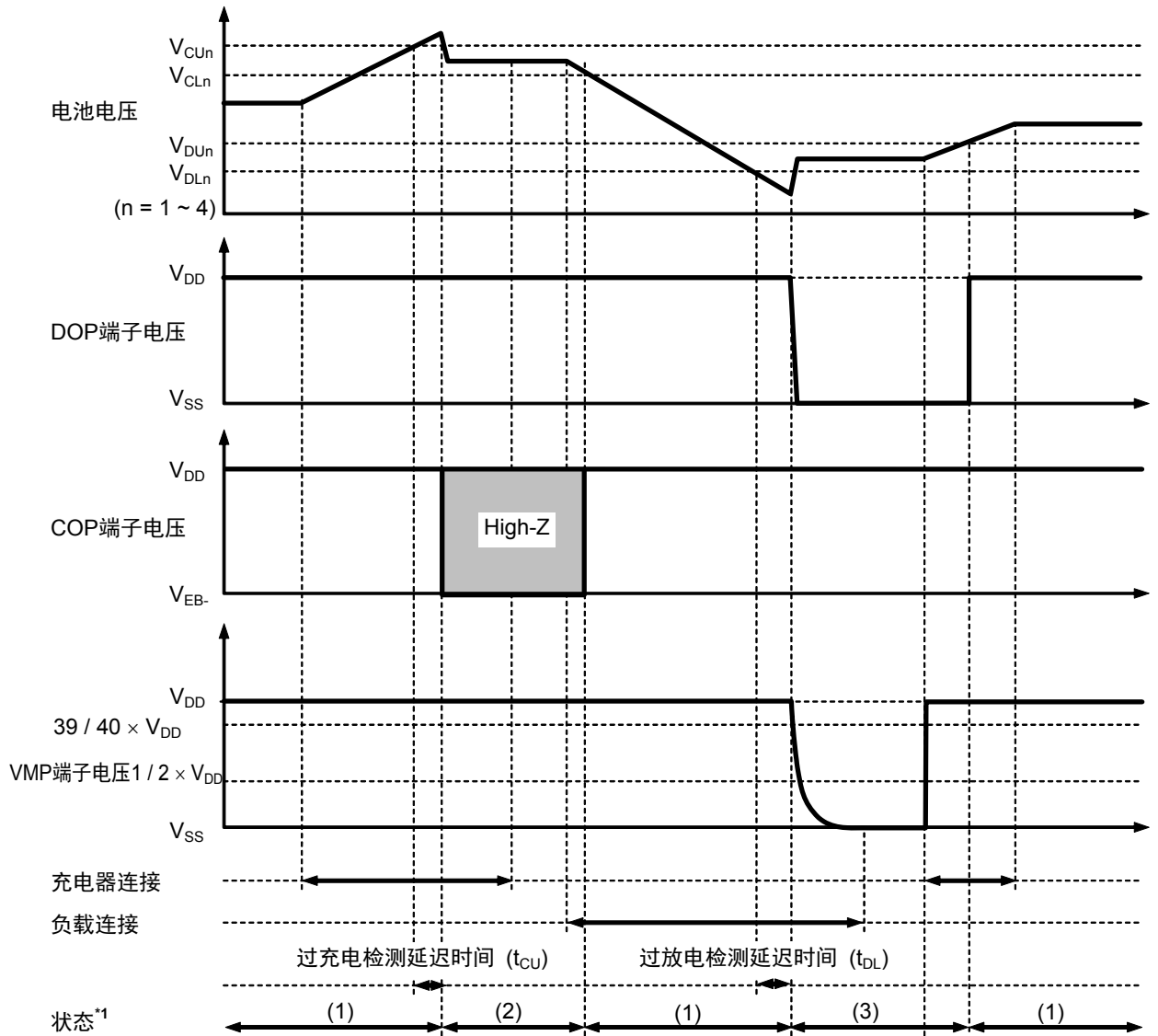


- \*1. (1) : 通常状态  
(2) : 过充电状态  
(3) : 过放电状态  
(4) : 休眠状态

备注 假设为恒定电流下的充电。 $V_{EB-}$ 表示充电器的开路电压。

图8

2. 过充电检测、过放电检测 ("无" 休眠功能)

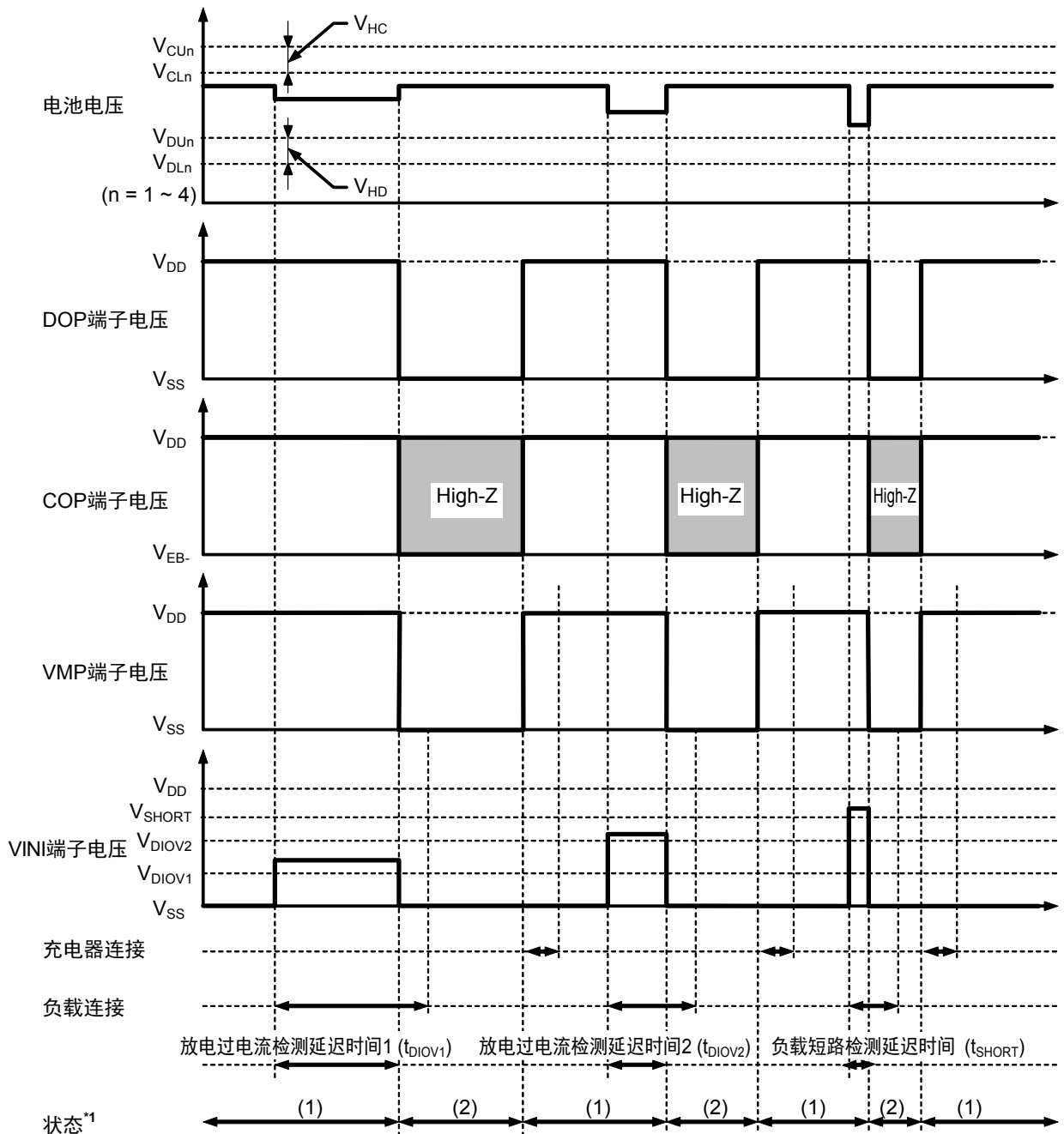


- \*1. (1) : 通常状态  
(2) : 过充电状态  
(3) : 过放电状态

备注 假设为恒定电流下的充电。V<sub>EB-</sub>表示充电器的开路电压。

图9

3. 放电过电流检测



\*1. (1) : 通常状态  
(2) : 放电过电流状态

备注 假设为恒定电流下的充电。 $V_{EB-}$ 表示充电器的开路电压。

图10

■ 电池保护IC的连接例

1. 4节串联 (有过电流保护功能)

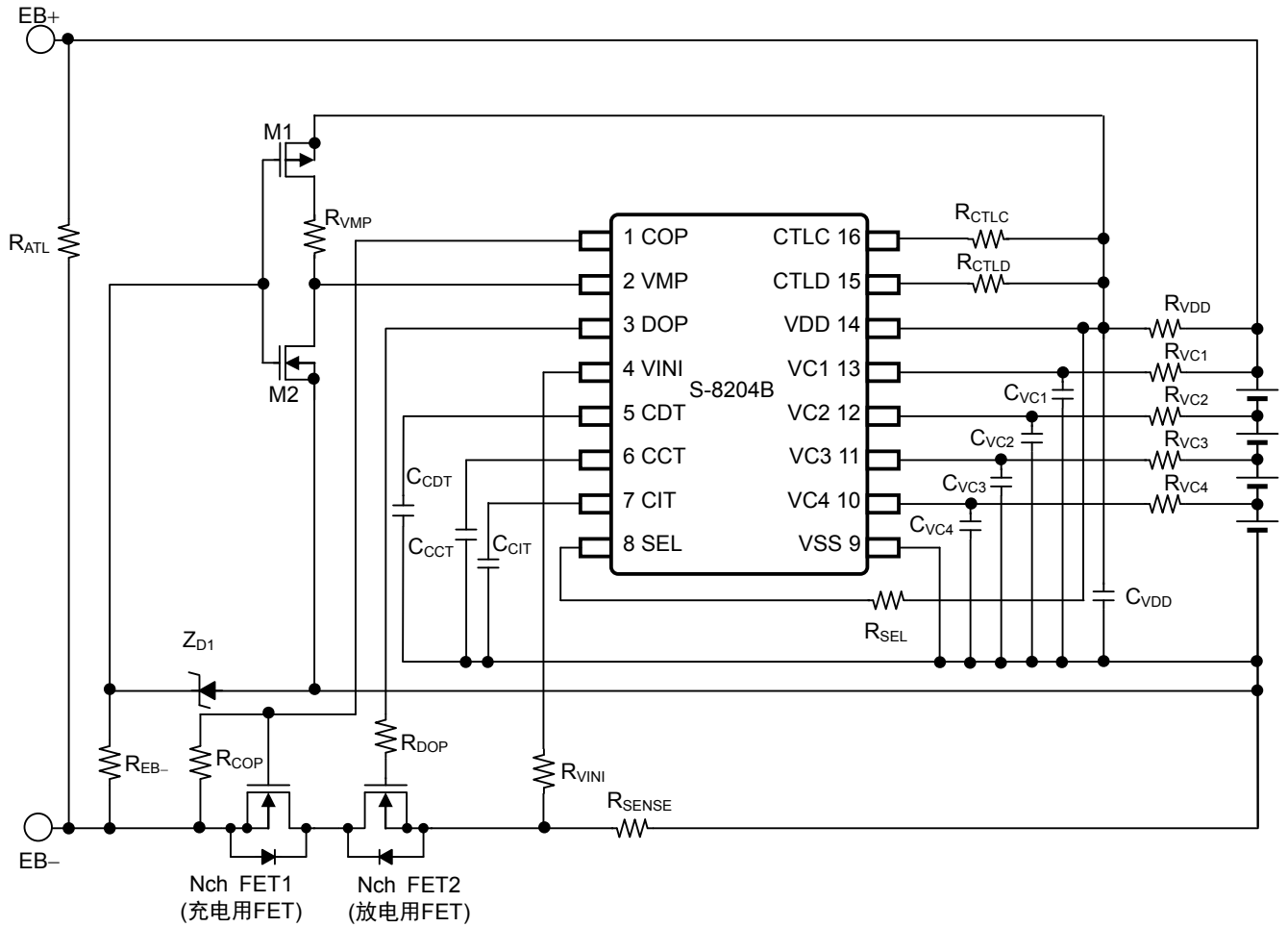


图11

表10 外接元器件的参数 (图11的电路)

符号	最小值	典型值	最大值	单位
R <sub>V<sub>C1</sub></sub> <sup>*1</sup>	0.51	1	1	kΩ
R <sub>V<sub>C2</sub></sub> <sup>*1</sup>	0.51	1	1	kΩ
R <sub>V<sub>C3</sub></sub> <sup>*1</sup>	0.51	1	1	kΩ
R <sub>V<sub>C4</sub></sub> <sup>*1</sup>	0.51	1	1	kΩ
R <sub>DOP</sub>	2	5.1	10	kΩ
R <sub>COP</sub>	0.1	1	1	MΩ
R <sub>VMP</sub>	1	5.1	10	kΩ
R <sub>CTLC</sub>	1	1	10	kΩ
R <sub>CTLD</sub>	1	1	10	kΩ
R <sub>VINI</sub>	1	1	10	kΩ
R <sub>SEL</sub>	1	1	100	kΩ
R <sub>VDD</sub> <sup>*1</sup>	22	47	100	Ω
C <sub>V<sub>C1</sub></sub> <sup>*1</sup>	0	47	100	nF
C <sub>V<sub>C2</sub></sub> <sup>*1</sup>	0	47	100	nF
C <sub>V<sub>C3</sub></sub> <sup>*1</sup>	0	47	100	nF
C <sub>V<sub>C4</sub></sub> <sup>*1</sup>	0	47	100	nF
C <sub>CCT</sub>	0.01	0.1	–	μF
C <sub>CDT</sub>	0.01	0.1	–	μF
C <sub>VDD</sub> <sup>*1</sup>	0	1	2.2	μF
C <sub>CIT</sub>	–	0.1	–	μF
R <sub>SENSE</sub>	–	–	–	–
M1	–	–	–	–
M2	–	–	–	–
Z <sub>D1</sub>	–	–	–	–
R <sub>EB-</sub>	–	1	–	MΩ
R <sub>ATL</sub>	–	20	–	MΩ
Nch FET1	–	–	–	–
Nch FET2	–	–	–	–

\*1. 请将过滤器参数设为 $R_{VDD} \times C_{VDD} = 47 \mu\text{F} \cdot \Omega$ 以上, 并且 $R_{V_{C1}} \times C_{V_{C1}} = R_{V_{C2}} \times C_{V_{C2}} = R_{V_{C3}} \times C_{V_{C3}} = R_{V_{C4}} \times C_{V_{C4}} = R_{VDD} \times C_{VDD}$ 。

注意1. 上述连接例的参数有可能不经预告而作更改。

2. VDD端子 – VSS端子间的滤波器参数推荐为 $47 \mu\text{F} \cdot \Omega$ 左右。

例  $C_{VDD} \times R_{VDD} = 1.0 \mu\text{F} \times 47 \Omega = 47 \mu\text{F} \cdot \Omega$

在设定VDD端子 – VSS端子间的滤波器参数时, 请通过实际的应用电路对瞬态电源变动以及过电流保护功能予以充分实测。如需要将VDD端子 – VSS端子间的滤波器参数设定在 $47 \mu\text{F} \cdot \Omega$  范围以外时, 请向本公司的营业部门咨询。

3. 上述连接示例以及参数并不作为保证电路工作的依据。请在实际的应用电路上进行充分的实测后再设定参数。



2. 7节串联 (级联连接 无过电流保护功能)

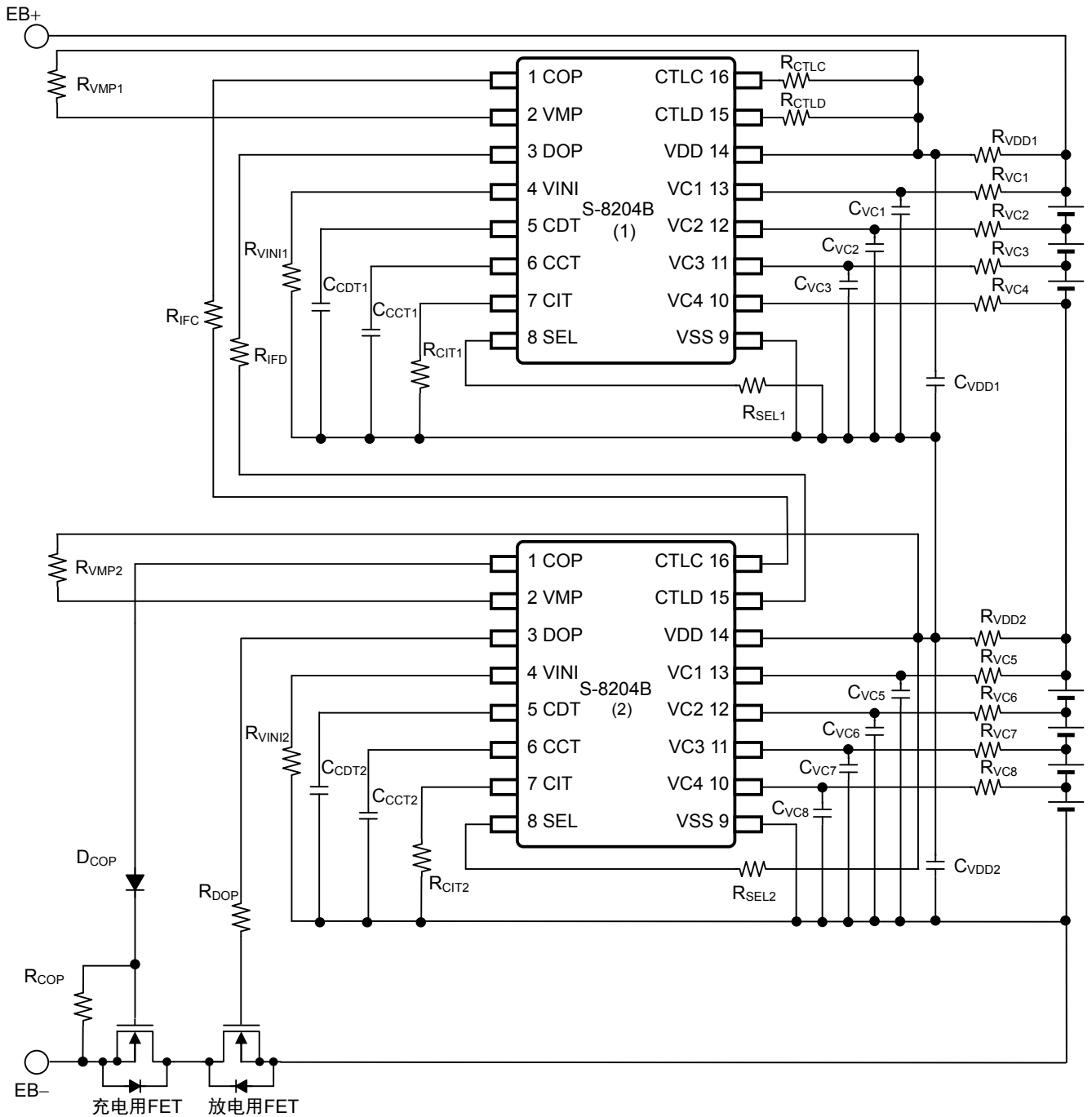


图12

注意1. VDD端子 - VSS端子间的滤波器参数推荐为 $47 \mu\text{F} \cdot \Omega$ 左右。

例  $C_{VDD} \times R_{VDD} = 1.0 \mu\text{F} \times 47 \Omega = 47 \mu\text{F} \cdot \Omega$

在设定VDD端子 - VSS端子间的滤波器参数时, 请通过实际的应用电路对瞬态电源变动以及过电流保护功能予以充分实测。如需要将VDD端子 - VSS端子间的滤波器参数设定在 $47 \mu\text{F} \cdot \Omega$  范围以外时, 请向本公司的营业部门咨询。

2. 上述连接示例以及参数并不作为保证电路工作的依据。请在实际的应用电路上进行充分的实测后再设定参数。

备注 关于各外接元器件的参数, 请参阅应用手册。

3. 8节串联 (级联连接 有过电流保护功能)

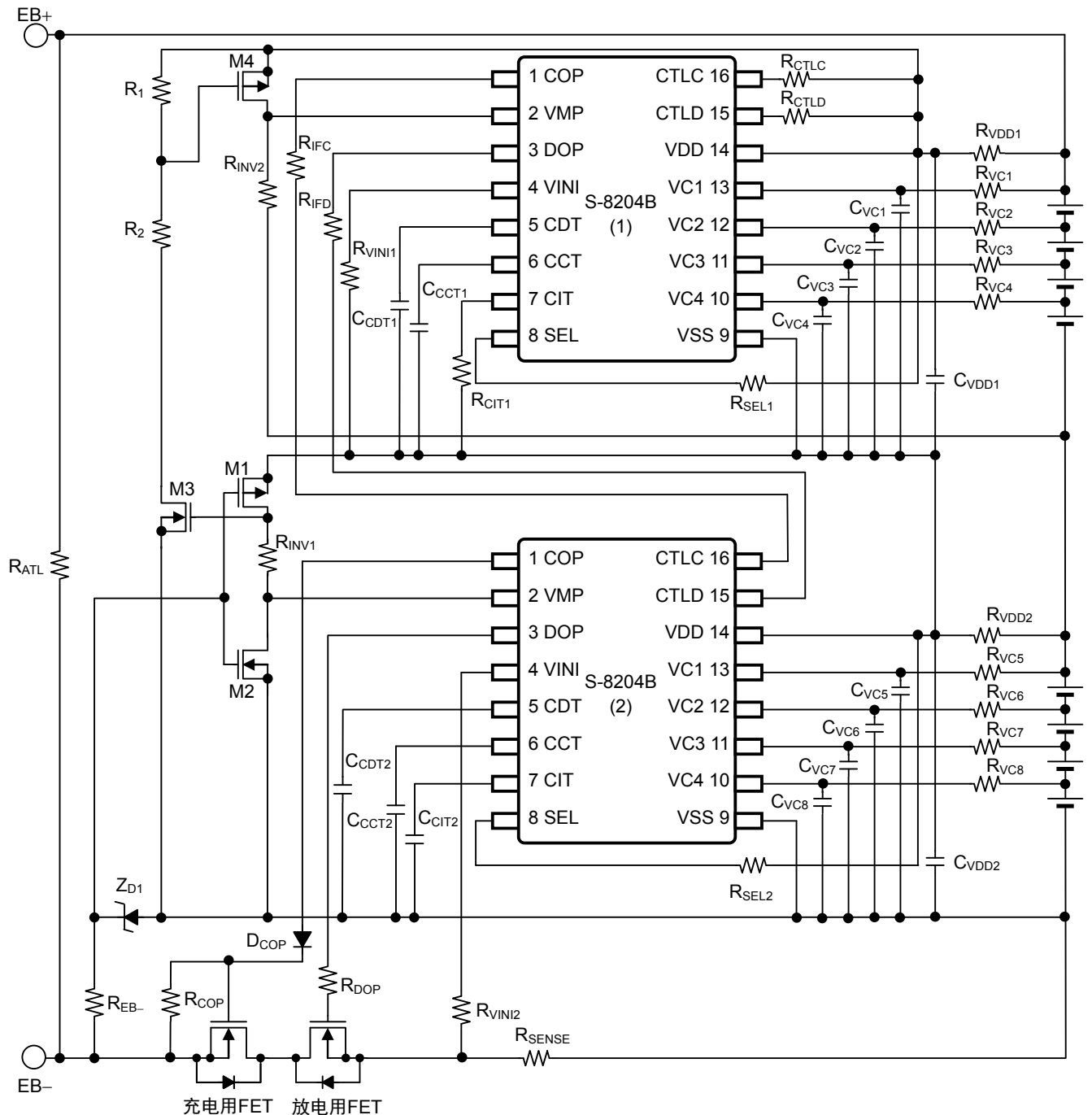


图13

注意1. VDD端子 - VSS端子间的滤波器参数推荐为 $47 \mu\text{F} \cdot \Omega$ 左右。

例  $C_{VDD} \times R_{VDD} = 1.0 \mu\text{F} \times 47 \Omega = 47 \mu\text{F} \cdot \Omega$

在设定VDD端子 - VSS端子间的滤波器参数时, 请通过实际的应用电路对瞬态电源变动以及过电流保护功能予以充分实测。

如需要将VDD端子 - VSS端子间的滤波器参数设定在 $47 \mu\text{F} \cdot \Omega$  范围以外时, 请向本公司的营业部门咨询。

2. 上述连接示例以及参数并不作为保证电路工作的依据。请在实际的应用电路上进行充分的实测后再设定参数。

备注 关于各外接元器件的参数, 请参阅应用手册。

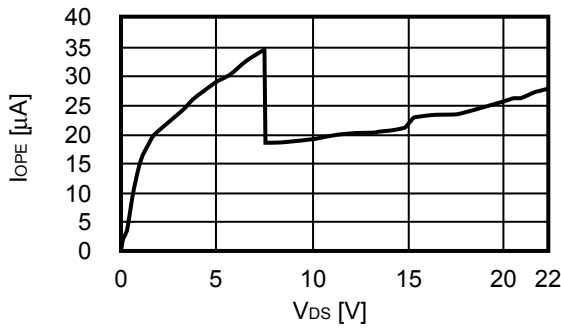
## ■ 注意事项

- 请注意输入输出电压、负载电流的使用条件，使IC内的功耗不超过封装的容许功耗。
- 电池的连接顺序并无特别要求，连接电池时有可能出现不能放电的情况。在这种情况下，把VMP端子与VDD端子进行短路连接，就可以恢复到通常状态。
- 过充电电池和过放电电池同时存在时，变为过充电状态与过放电状态，充电和放电都无法进行。
- 本IC虽内置防静电保护电路，但请不要对IC施加超过保护电路性能的过大静电。
- 使用本公司的IC生产产品时，如因其产品中对该IC的使用方法或产品的规格、或因进口国等原因使包括本IC产品在内的制品发生专利纠纷时，本公司概不承担相应责任。

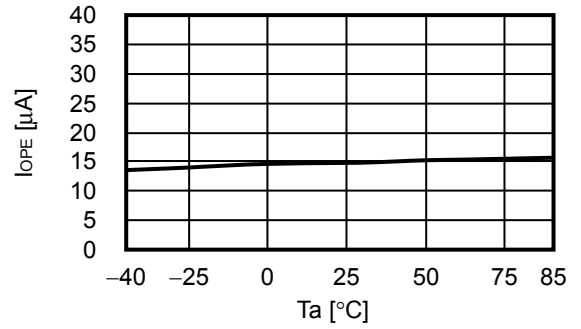
■ 各种特性数据 (典型数据)

1. 消耗电流

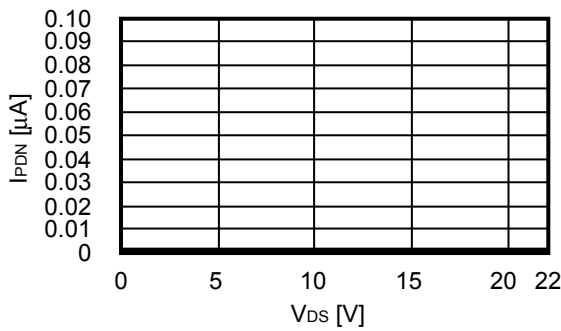
1.1  $I_{OPE} - V_{DS}$



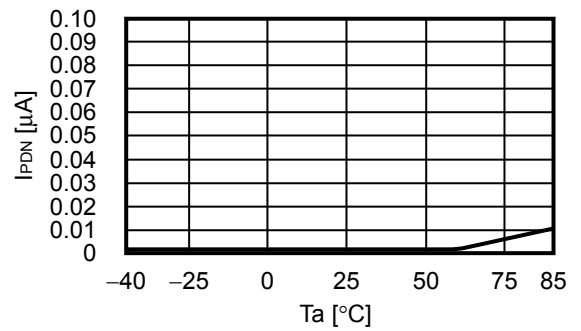
1.2  $I_{OPE} - T_a$



1.3  $I_{PDN} - V_{DS}$

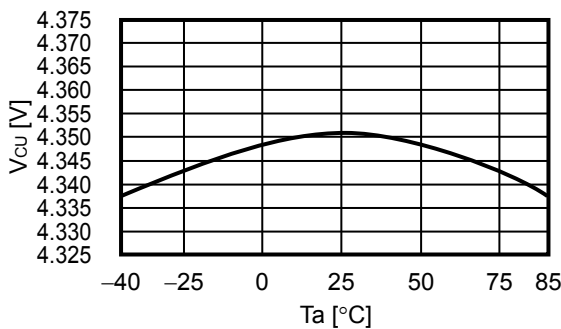


1.4  $I_{PDN} - T_a$

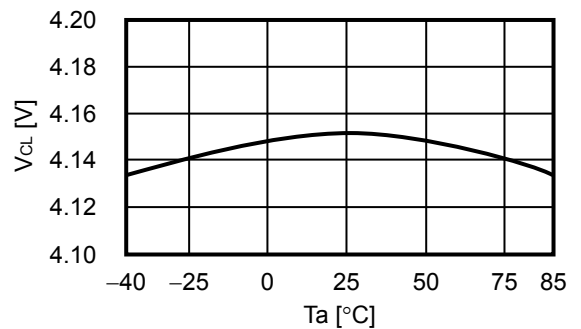


2. 过充电检测 / 解除电压、过放电检测 / 解除电压、过电流检测电压

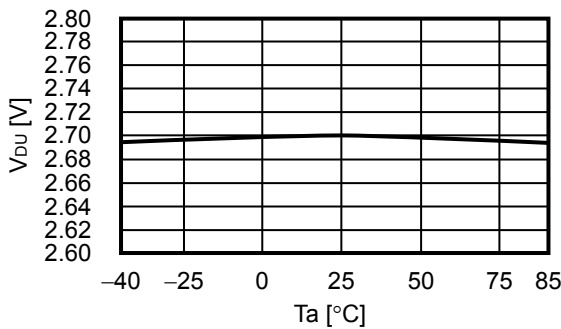
2.1  $V_{CU} - T_a$



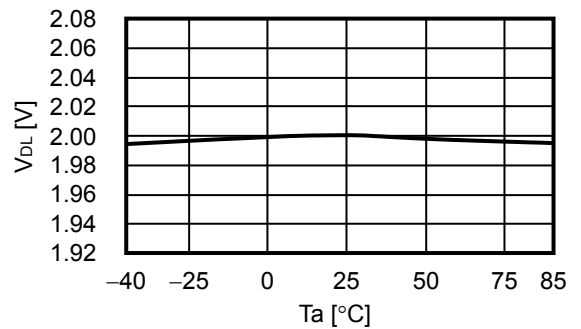
2.2  $V_{CL} - T_a$



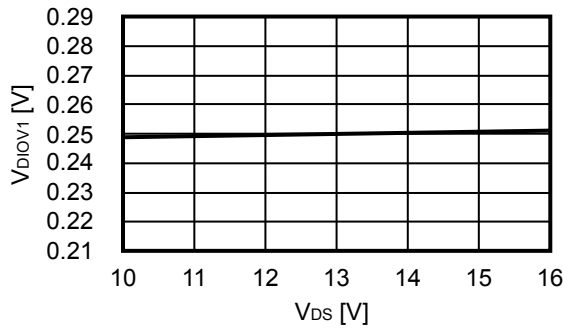
2.3  $V_{DU} - T_a$



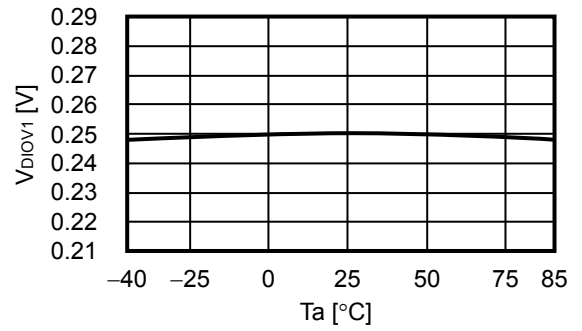
2.4  $V_{DL} - T_a$



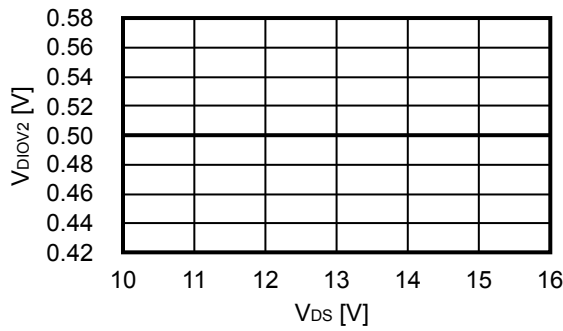
2.5  $V_{DIOV1} - V_{DS}$



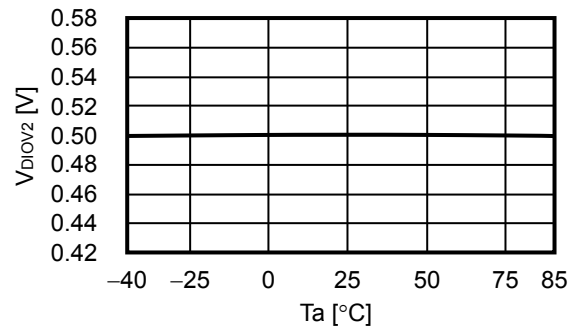
2.6  $V_{DIOV1} - T_a$



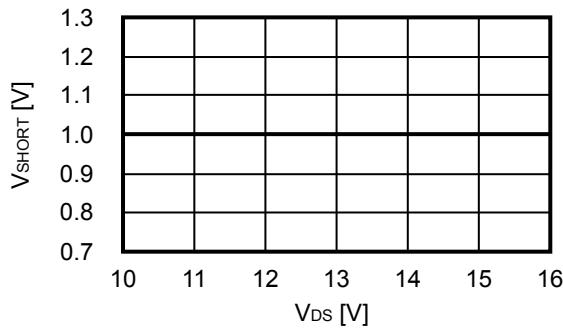
2.7  $V_{DIOV2} - V_{DS}$



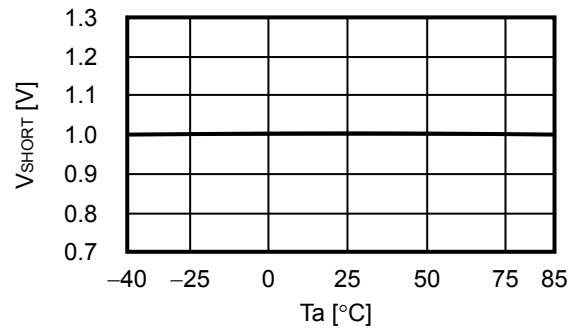
2.8  $V_{DIOV2} - T_a$



2.9  $V_{SHORT} - V_{DS}$

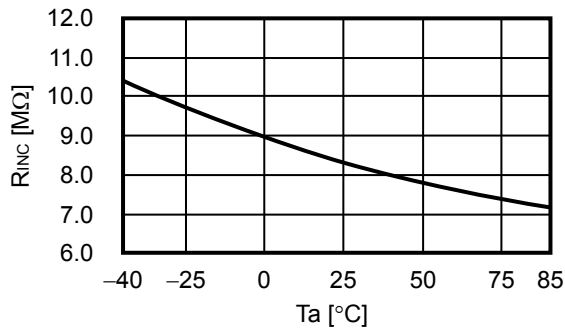


2.10  $V_{SHORT} - T_a$

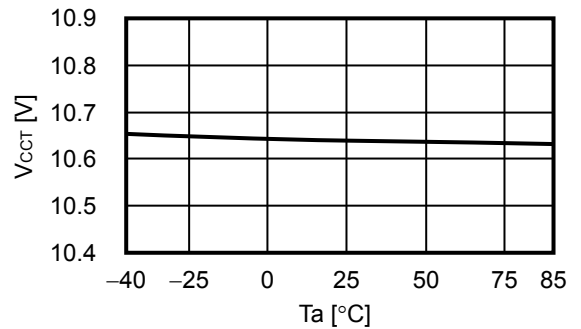


3. CCT端子内部电阻 / 检测电压、CDT端子内部电阻 / 检测电压、CIT端子内部电阻 / 检测电压以及负载短路检测延迟时间

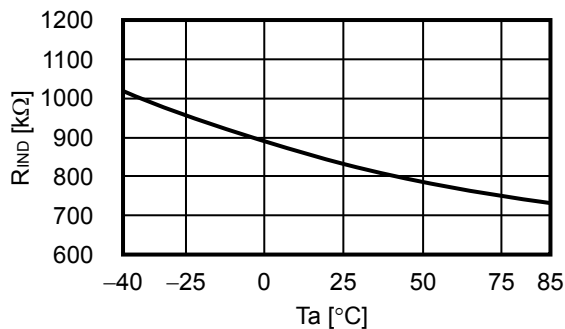
3.1  $R_{INC} - T_a$



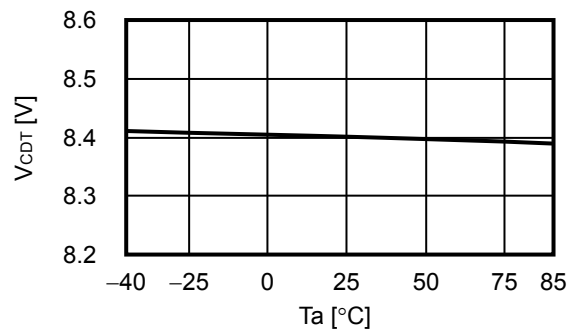
3.2  $V_{CCT} - T_a (V_{DS} = 15.2 V)$



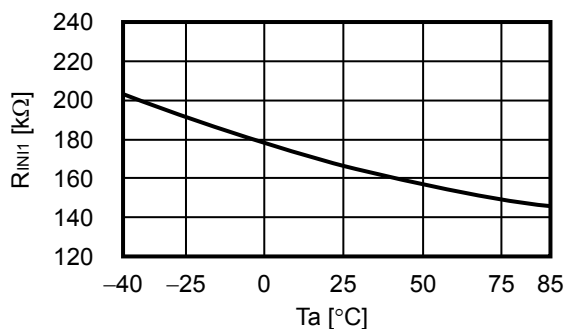
3.3  $R_{IND} - T_a$



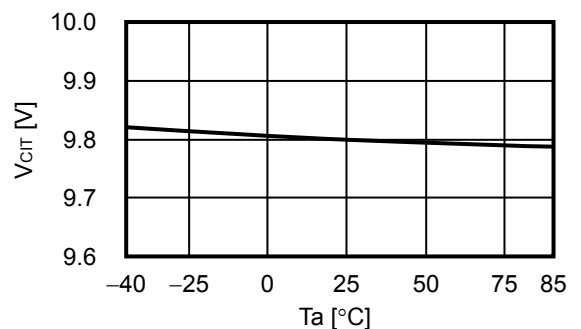
3.4  $V_{CDT} - T_a (V_{DS} = 12.0 V)$



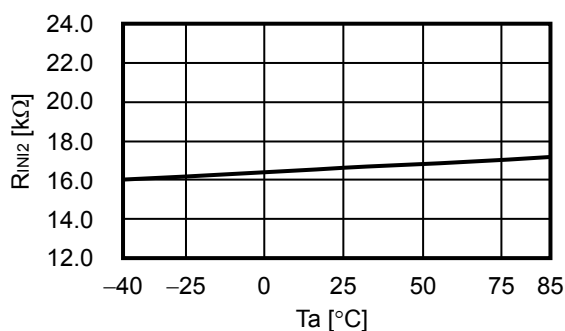
3.5  $R_{IN1} - T_a$



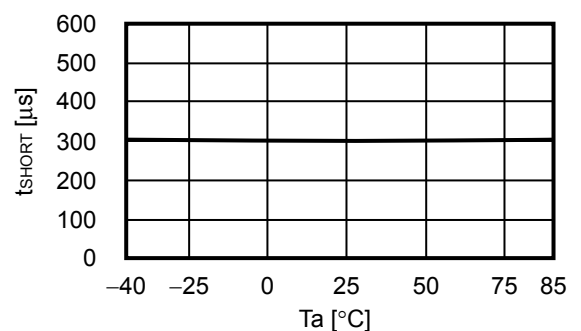
3.6  $V_{CIT} - T_a (V_{DS} = 14.0 V)$



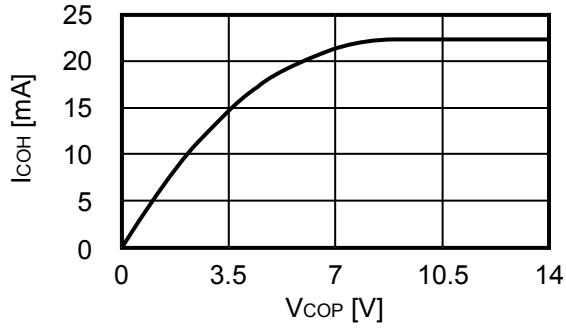
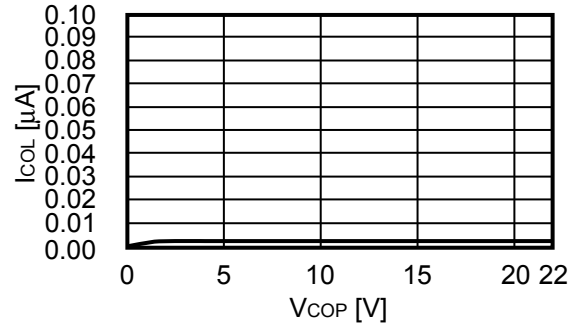
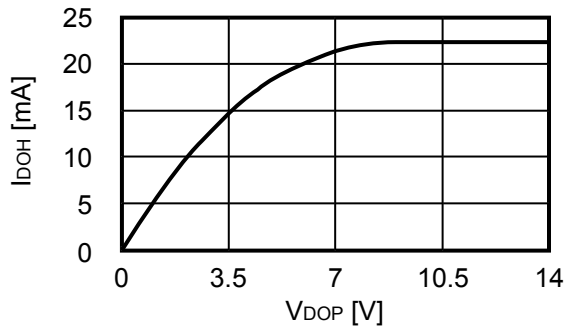
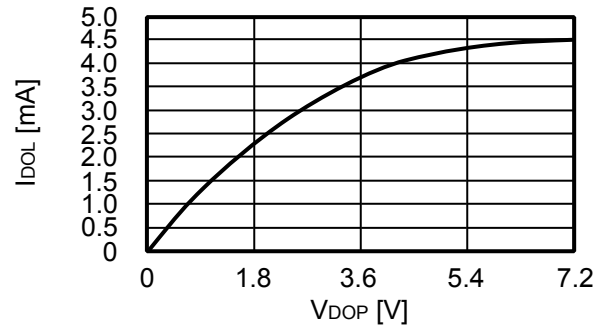
3.7  $R_{IN2} - T_a$



3.8  $t_{SHORT} - T_a$



## 4. COP端子 / DOP端子

4.1  $I_{COH} - V_{COP}$ 4.2  $I_{COL} - V_{COP}$ 4.3  $I_{DOH} - V_{DOP}$ 4.4  $I_{DOL} - V_{DOP}$ 



No. FT016-A-P-SD-1.2

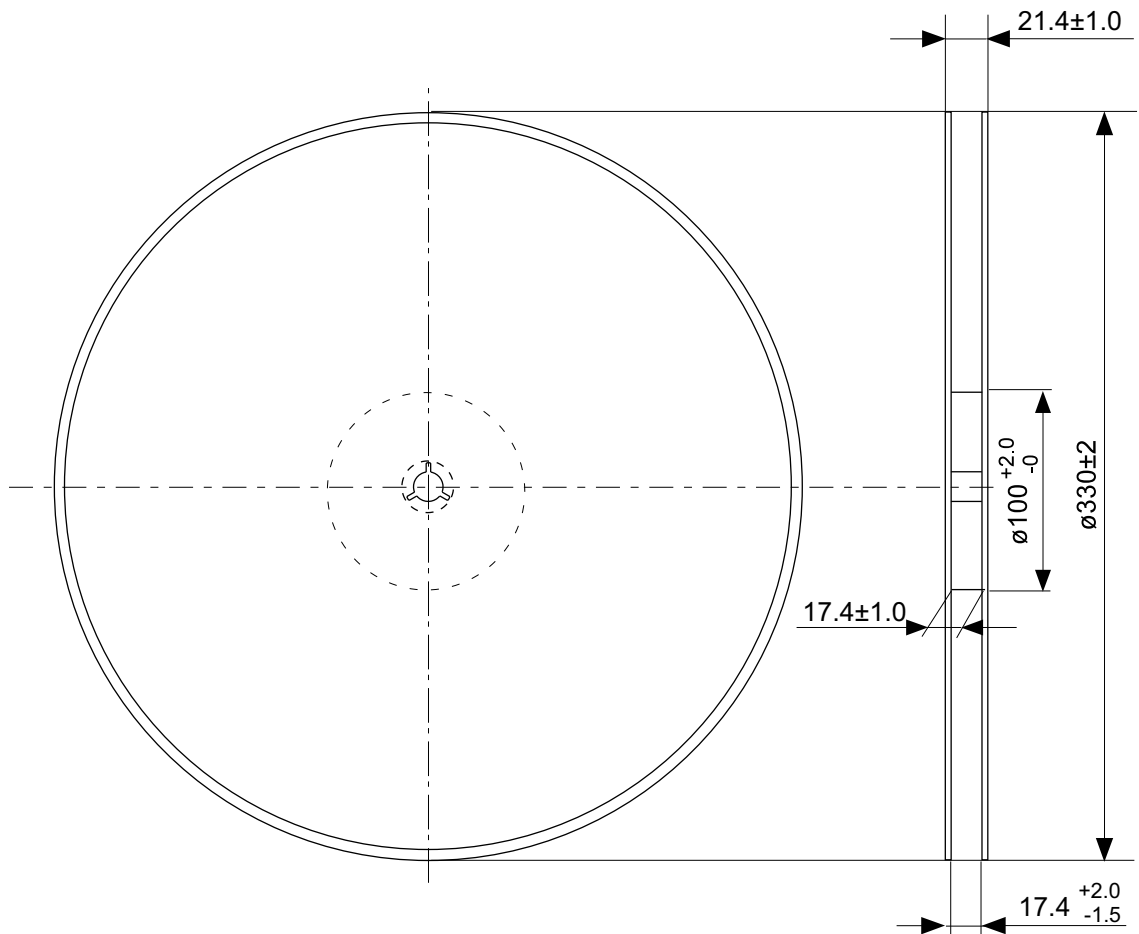
TITLE	TSSOP16-A-PKG Dimensions
No.	FT016-A-P-SD-1.2
ANGLE	
UNIT	mm
<b>ABLIC Inc.</b>	





No. FT016-A-C-SD-1.1

TITLE	TSSOP16-A-Carrier Tape
No.	FT016-A-C-SD-1.1
ANGLE	
UNIT	mm
<b>ABLIC Inc.</b>	

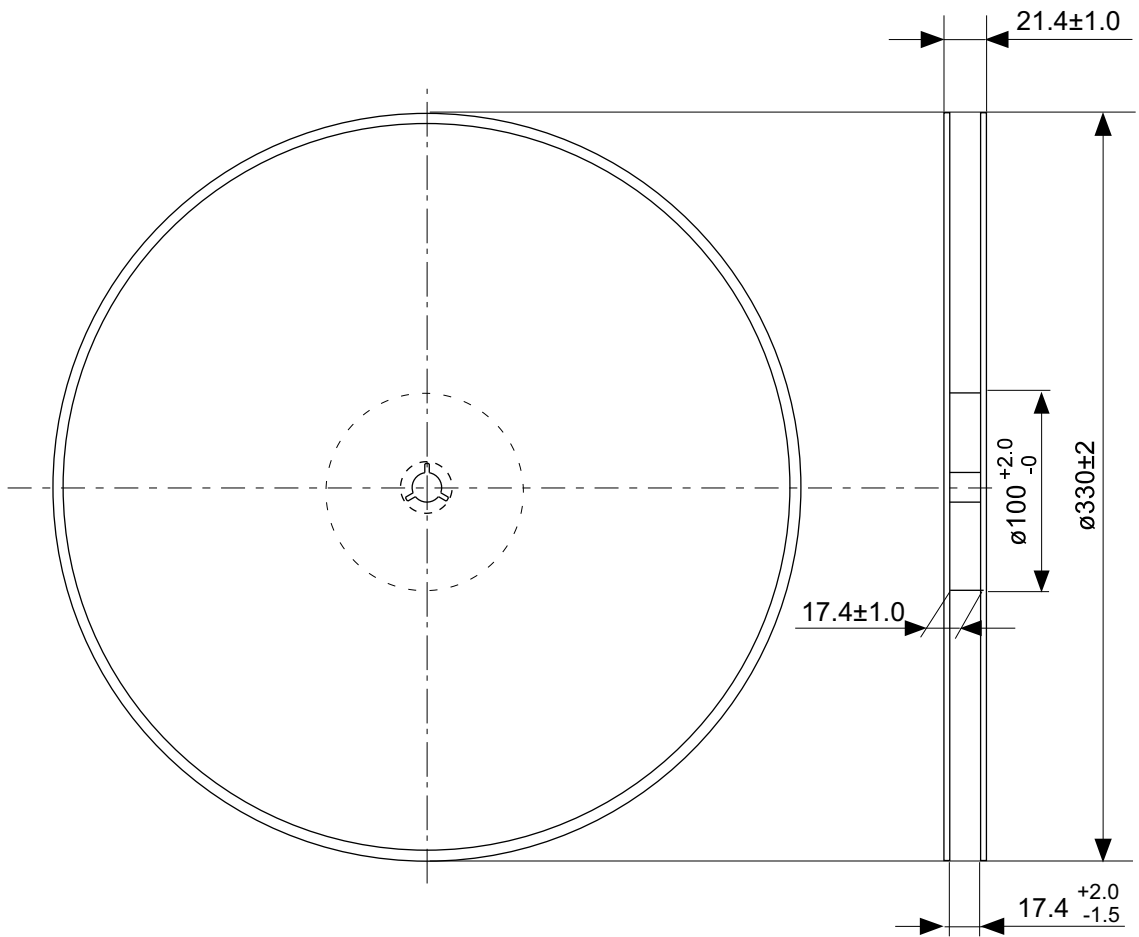


Enlarged drawing in the central part

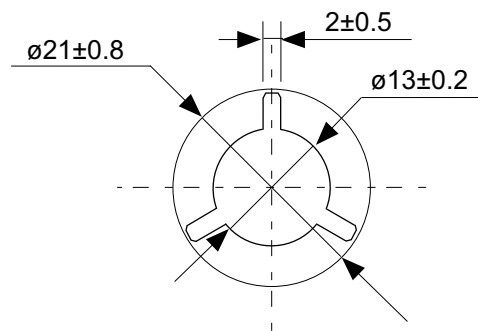


No. FT016-A-R-SD-2.0

TITLE	TSSOP16-A- Reel		
No.	FT016-A-R-SD-2.0		
ANGLE		QTY.	2,000
UNIT	mm		
<b>ABLIC Inc.</b>			



Enlarged drawing in the central part



No. FT016-A-R-S1-1.0

TITLE	TSSOP16-A- Reel		
No.	FT016-A-R-S1-1.0		
ANGLE		QTY.	4,000
UNIT	mm		
<b>ABLIC Inc.</b>			

## 免责声明 (使用注意事项)

1. 本资料记载的所有信息 (产品数据、规格、图、表、程序、算法、应用电路示例等) 是本资料公开时的最新信息, 有可能未经预告而更改。
2. 本资料记载的电路示例、使用方法仅供参考, 并非保证批量生产的设计。  
使用本资料的信息后, 发生并非因本资料记载的产品 (以下称本产品) 而造成的损害, 或是发生对第三方知识产权等权利侵犯情况, 本公司对此概不承担任何责任。
3. 因本资料记载的内容有说明错误而导致的损害, 本公司对此概不承担任何责任。
4. 请注意在本资料记载的条件范围内使用产品, 特别请注意绝对最大额定值、工作电压范围和电气特性等。  
因在本资料记载的条件范围外使用产品而造成的故障和 (或) 事故等的损害, 本公司对此概不承担任何责任。
5. 在使用本产品时, 请确认使用国家、地区以及用途的法律、法规, 测试产品用途的满足能力和安全性能。
6. 本产品出口海外时, 请遵守外汇交易及外国贸易法等出口法令, 办理必要的相关手续。
7. 严禁将本产品用于以及提供 (出口) 于开发大规模杀伤性武器或军事用途。对于如提供 (出口) 给开发、制造、使用或储藏核武器、生物武器、化学武器及导弹, 或有其他军事目的者的情况, 本公司对此概不承担任何责任。
8. 本产品并非是设计用于可能对人体、生命及财产造成损失的设备或装置的部件 (医疗设备、防灾设备、安全防范设备、燃料控制设备、基础设施控制设备、车辆设备、交通设备、车载设备、航空设备、太空设备及核能设备等)。本公司指定的车载用途例外。上述用途未经本公司的书面许可不得使用。本资料所记载的产品不能用于生命维持装置、植入人体使用的设备等直接影响人体生命的设备。考虑使用于上述用途时, 请务必事先与本公司营业部门商谈。  
本公司指定用途以外使用本资料记载的产品而导致的损害, 本公司对此概不承担任何责任。
9. 半导体产品可能有一定的概率发生故障或误工作。  
为了防止因本产品的故障或误工作而导致的人身事故、火灾事故、社会性损害等, 请客户自行负责进行冗长设计、防止火势蔓延措施、防止误工作等安全设计。并请对整个系统进行充分的评价, 客户自行判断适用的可否。
10. 本产品非耐放射线设计产品。请客户根据用途, 在产品设计的过程中采取放射线防护措施。
11. 本产品在一般的使用条件下, 不会影响人体健康, 但因含有化学物质和重金属, 所以请不要将其放入口中。另外, 晶元和芯片的破裂面可能比较尖锐, 徒手接触时请注意防护, 以免受伤等。
12. 废弃本产品时, 请遵守使用国家和地区的法令, 合理地处理。
13. 本资料中也包含了与本公司的著作权和专有知识有关的内容。  
本资料记载的内容并非是对本公司或第三方的知识产权、其它权利的实施及使用的承诺或保证。严禁在未经本公司许可的情况下转载、复制或向第三方公开本资料的一部分或全部。
14. 有关本资料的详细内容, 请向本公司营业部门咨询。

2.0-2018.01



**ABLIC**

艾普凌科有限公司  
www.ablicinc.com