

S-8209A系列是内置高精度电压检测电路和延迟电路的、用于保护锂离子 / 锂聚合物可充电电池的IC。由于配置了通信功能和2种电量均衡功能，因此也可用来构成多节电池串联的保护电路。

■ 特点

- 高精度电压检测电路

过充电检测电压 ^{*1}	3.55 V ~ 4.40 V (5 mV进阶)	精度±25 mV
过充电解除电压 ^{*1}	3.50 V ~ 4.40 V ^{*2}	精度±50 mV
电量均衡检测电压 ^{*1}	3.55 V ~ 4.40 V (5 mV进阶) ^{*3}	精度±25 mV
电量均衡解除电压 ^{*1}	3.50 V ~ 4.40 V ^{*4}	精度±50 mV
过放电检测电压	2.0 V ~ 3.0 V (10 mV进阶)	精度±50 mV
过放电解除电压	2.0 V ~ 3.4 V ^{*5}	精度±100 mV
- 可通过外接电容在输出端子上设定延迟时间
- 可在CTLC端子、CTLD端子上控制充电、放电和电量均衡
- 配置充电 / 放电的2种电量均衡功能^{*6}
- 工作温度范围广 Ta = -40°C ~ +85°C
- 消耗电流低 7.0 μA (最大值)
- 无铅、Sn 100%、无卤素^{*7}

- *1. 选择过充电检测电压、过充电解除电压、电量均衡检测电压、电量均衡解除电压时，请参阅 "■ 产品型号的构成" 中 "3. 产品名目录" 的备注3。
- *2. 过充电解除电压 = 过充电检测电压 - 过充电滞后电压
(过充电滞后电压可在0 V ~ 0.4 V的范围内，以50 mV为进阶单位进行选择)
- *3. 选择时请注意应使过充电检测电压 > 电量均衡检测电压。
- *4. 电量均衡解除电压 = 电量均衡检测电压 - 电量均衡滞后电压
(电量均衡滞后电压可在0 V ~ 0.4 V范围内，以50 mV为进阶单位进行选择)
- *5. 过放电解除电压 = 过放电检测电压 + 过放电滞后电压
(过放电滞后电压可在0 V ~ 0.7 V范围内，以100 mV为进阶单位进行选择)
- *6. 也可选择无放电电量均衡功能
- *7. 详情请参阅 "■ 产品型号的构成"。

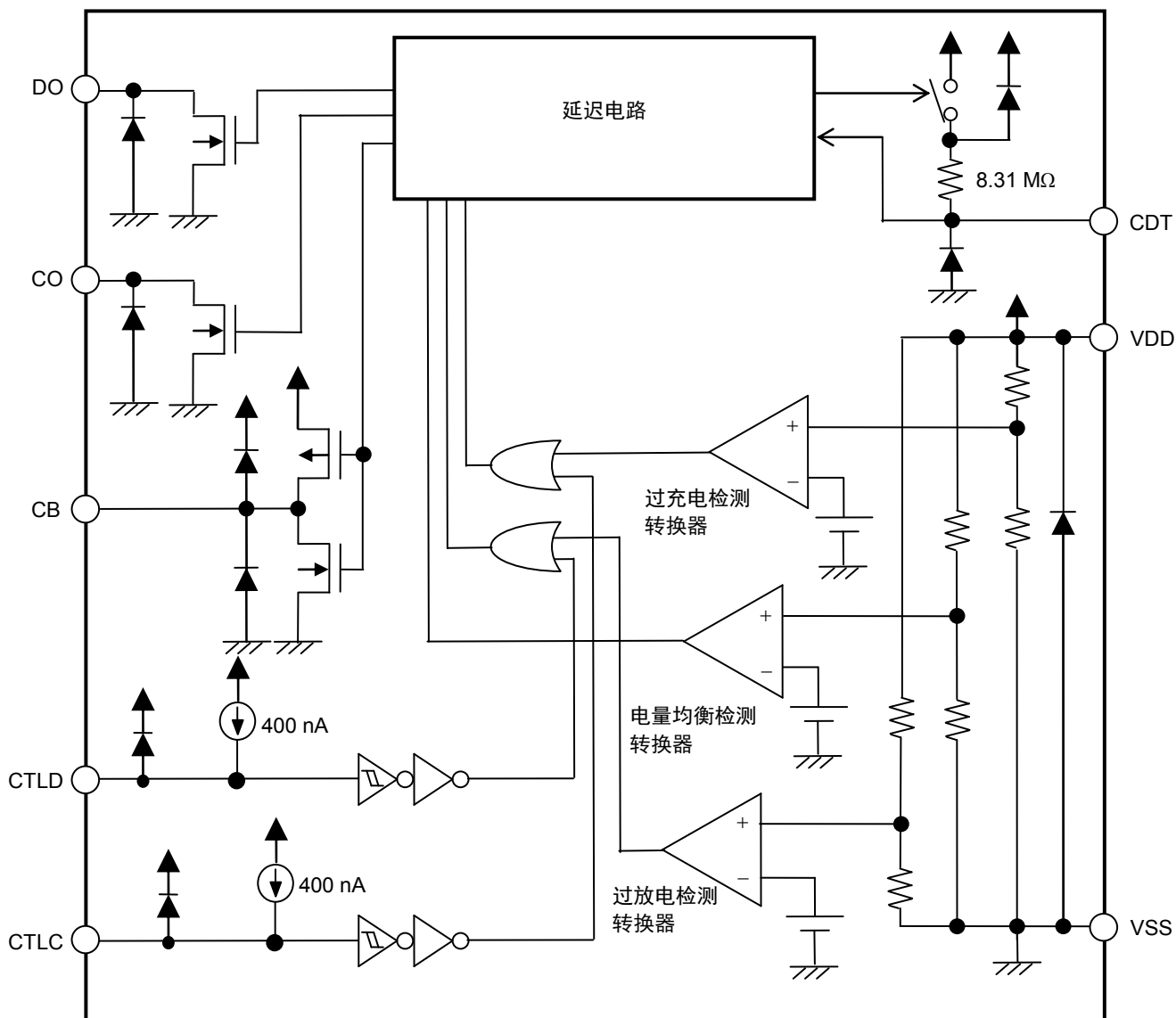
■ 用途

- 锂离子可充电电池组
- 锂聚合物可充电电池组

■ 封装

- 8-Pin TSSOP
- SNT-8A

■ 框图



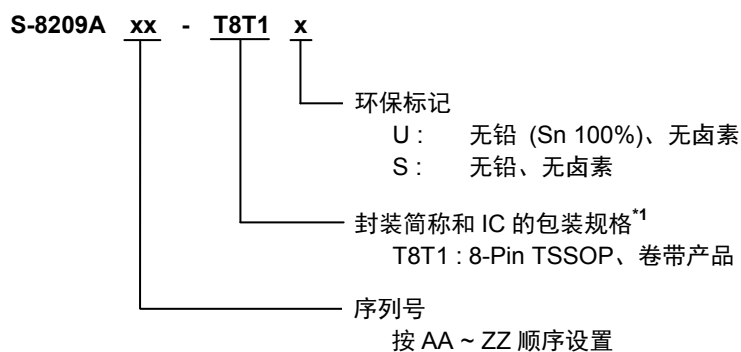
备注 图中所指示的二极管为寄生二极管。

图1

■ 产品型号的构成

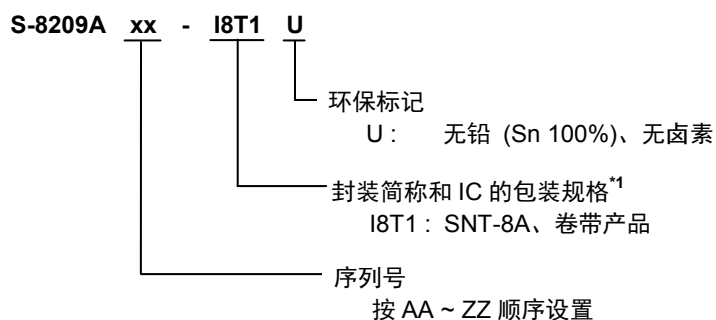
1. 产品名

1.1 8-Pin TSSOP



*1. 请参阅卷带图。

1.2 SNT-8A



*1. 请参阅卷带图。

2. 封装

表 1 封装图纸号码

封装名		封装图	卷带图	带卷图	焊盘图
8-Pin TSSOP	环保标记 = S	FT008-A-P-SD	FT008-E-C-SD	FT008-E-R-SD	-
	环保标记 = U	FT008-A-P-SD	FT008-E-C-SD	FT008-E-R-S1	
SNT-8A		PH008-A-P-SD	PH008-A-C-SD	PH008-A-R-SD	PH008-A-L-SD

3. 产品名目录

3.1 8-Pin TSSOP

表2

产品名	过充电 检测电压 [V _{CU}]	过充电 解除电压 [V _{CL}]	电量均衡 检测电压 [V _{BU}]	电量均衡 解除电压 [V _{BL}]	过放电 检测电压 [V _{DL}]	过放电 解除电压 [V _{DU}]	放电电量 均衡功能
S-8209AAA-T8T1y	4.100 V	4.000 V	4.050 V	4.000 V	2.50 V	2.70 V	有
S-8209AAB-T8T1y	3.800 V	3.750 V	3.650 V	3.600 V	2.00 V	2.50 V	有
S-8209AAC-T8T1y	3.900 V	3.500 V	3.550 V	3.550 V	2.50 V	2.70 V	有
S-8209AAD-T8T1y	4.250 V	4.100 V	4.200 V	4.100 V	2.50 V	3.00 V	有
S-8209AAE-T8T1y	4.000 V	3.900 V	3.950 V	3.900 V	2.50 V	2.70 V	有
S-8209AAF-T8T1y	4.250 V	4.100 V	4.100 V	4.000 V	2.75 V	3.05 V	有
S-8209AAG-T8T1y	3.900 V	3.600 V	3.550 V	3.500 V	2.00 V	2.40 V	有
S-8209AAH-T8T1y	3.900 V	3.700 V	3.600 V	3.600 V	2.50 V	2.80 V	无
S-8209AAI-T8T1y	4.150 V	4.050 V	3.900 V	3.900 V	3.00 V	3.30 V	有
S-8209AAJ-T8T1y	4.275 V	4.125 V	4.200 V	4.200 V	2.30 V	2.80 V	有
S-8209AAM-T8T1y	4.225 V	4.025 V	4.100 V	4.100 V	2.70 V	3.10 V	有
S-8209AAN-T8T1y	3.800 V	3.650 V	3.700 V	3.700 V	2.20 V	2.50 V	无
S-8209AAO-T8T1y	4.300 V	4.200 V	4.225 V	4.225 V	2.00 V	2.50 V	有
S-8209AAP-T8T1y	4.215 V	4.215 V	4.190 V	4.190 V	2.00 V	2.50 V	有
S-8209AAQ-T8T1y	4.300 V	4.100 V	4.200 V	4.100 V	2.45 V	2.85 V	有
S-8209AAR-T8T1y	4.250 V	4.150 V	3.950 V	3.950 V	3.00 V	3.30 V	无
S-8209AAT-T8T1y	4.325 V	4.125 V	4.200 V	4.200 V	2.50 V	3.00 V	无
S-8209AAV-T8T1U	4.300 V	4.100 V	4.150 V	4.150 V	2.50 V	3.00 V	有
S-8209AAW-T8T1U	3.700 V	3.500 V	3.550 V	3.550 V	2.00 V	2.50 V	有
S-8209AAY-T8T1U	3.900 V	3.600 V	3.550 V	3.500 V	2.00 V	2.40 V	无
S-8209ABB-T8T1U	4.350 V	4.350 V	4.200 V	4.200 V	2.50 V	2.70 V	有
S-8209ABC-T8T1U	4.350 V	4.150 V	4.250 V	4.250 V	2.50 V	3.00 V	无
S-8209ABD-T8T1U	3.700 V	3.500 V	3.550 V	3.500 V	2.50 V	2.70 V	无
S-8209ABH-T8T1U	4.250 V	4.050 V	4.200 V	4.100 V	2.50 V	3.00 V	有
S-8209ABN-T8T1U	4.000 V	3.600 V	3.550 V	3.500 V	2.00 V	2.30 V	无
S-8209ABO-T8T1U	4.250 V	4.100 V	4.175 V	4.175 V	2.80 V	2.90 V	无
S-8209ABP-T8T1U	4.250 V	4.100 V	4.100 V	4.000 V	2.75 V	3.05 V	无
S-8209ABR-T8T1U	3.850 V	3.650 V	3.600 V	3.600 V	2.30 V	2.50 V	无
S-8209ABT-T8T1U	3.800 V	3.700 V	3.550 V	3.550 V	2.85 V	2.95 V	无
S-8209ABV-T8T1U	4.275 V	4.125 V	4.200 V	4.200 V	2.30 V	2.80 V	无
S-8209ABX-T8T1U	4.250 V	4.150 V	4.180 V	4.180 V	2.80 V	3.00 V	有
S-8209ABZ-T8T1U	4.275 V	4.175 V	4.200 V	4.200 V	2.75 V	2.95 V	无
S-8209ACA-T8T1U	4.350 V	4.200 V	4.175 V	4.175 V	2.20 V	2.70 V	无
S-8209ACB-T8T1U	4.250 V	4.150 V	4.125 V	4.125 V	2.70 V	3.00 V	无
S-8209ACC-T8T1U	4.225 V	4.125 V	4.175 V	4.175 V	2.80 V	3.00 V	无
S-8209ACD-T8T1U	4.300 V	4.200 V	4.175 V	4.175 V	3.00 V	3.10 V	无
S-8209ACG-T8T1U	3.900 V	3.500 V	3.550 V	3.550 V	2.50 V	2.70 V	无
S-8209ACI-T8T1U	4.225 V	4.175 V	4.125 V	4.125 V	3.00 V	3.10 V	无
S-8209ACJ-T8T1U	4.425 V	4.425 V	4.350 V	4.350 V	2.80 V	3.00 V	无
S-8209ACK-T8T1U	4.250 V	4.200 V	4.200 V	4.200 V	2.50 V	2.70 V	无
S-8209ACM-T8T1U	4.300 V	3.900 V	4.100 V	4.100 V	3.00 V	3.40 V	无
S-8209ACN-T8T1U	4.120 V	3.820 V	4.000 V	4.000 V	2.80 V	3.20 V	无
S-8209ACO-T8T1U	4.400 V	4.300 V	4.350 V	4.350 V	2.50 V	3.00 V	无
S-8209ACP-T8T1U	4.300 V	3.900 V	4.100 V	4.100 V	2.80 V	3.40 V	无
S-8209ACQ-T8T1U	4.350 V	3.950 V	4.100 V	4.100 V	2.80 V	3.40 V	无
S-8209ACT-T8T1U	4.225 V	4.175 V	4.125 V	4.125 V	2.50 V	3.00 V	无
S-8209ACU-T8T1U	4.100 V	4.000 V	4.050 V	4.000 V	2.50 V	2.70 V	无
S-8209ACW-T8T1U	4.225 V	4.175 V	4.170 V	4.120 V	2.80 V	3.00 V	有

3.2 SNT-8A

表3

产品名	过充电 检测电压 [V _{CU}]	过充电 解除电压 [V _{CL}]	电量均衡 检测电压 [V _{BU}]	电量均衡 解除电压 [V _{BL}]	过放电 检测电压 [V _{DL}]	过放电 解除电压 [V _{DU}]	放电电量 均衡功能
S-8209AAA-I8T1U	4.100 V	4.000 V	4.050 V	4.000 V	2.50 V	2.70 V	有
S-8209AAB-I8T1U	3.800 V	3.750 V	3.650 V	3.600 V	2.00 V	2.50 V	有
S-8209AAC-I8T1U	3.900 V	3.500 V	3.550 V	3.550 V	2.50 V	2.70 V	有
S-8209AAD-I8T1U	4.250 V	4.100 V	4.200 V	4.100 V	2.50 V	3.00 V	有
S-8209AAF-I8T1U	4.250 V	4.100 V	4.100 V	4.000 V	2.75 V	3.05 V	有
S-8209AAG-I8T1U	3.900 V	3.600 V	3.550 V	3.500 V	2.00 V	2.40 V	有
S-8209AAH-I8T1U	3.900 V	3.700 V	3.600 V	3.600 V	2.50 V	2.80 V	无
S-8209AAJ-I8T1U	4.275 V	4.125 V	4.200 V	4.200 V	2.30 V	2.80 V	有
S-8209AAK-I8T1U	4.300 V	4.100 V	4.100 V	4.000 V	2.50 V	3.00 V	有
S-8209AAL-I8T1U	4.250 V	4.100 V	4.100 V	4.000 V	2.75 V	3.05 V	无
S-8209AAS-I8T1U	4.220 V	4.120 V	4.200 V	4.200 V	2.50 V	3.00 V	有
S-8209AAT-I8T1U	4.325 V	4.125 V	4.200 V	4.200 V	2.50 V	3.00 V	无
S-8209AAU-I8T1U	3.600 V	3.500 V	3.550 V	3.500 V	2.20 V	2.50 V	有
S-8209AAX-I8T1U	4.300 V	4.100 V	4.140 V	4.090 V	2.50 V	3.00 V	有
S-8209AAZ-I8T1U	4.250 V	4.100 V	4.200 V	4.200 V	2.50 V	3.00 V	有
S-8209ABA-I8T1U	3.900 V	3.600 V	3.600 V	3.500 V	2.00 V	2.70 V	有
S-8209ABE-I8T1U	4.200 V	4.100 V	4.175 V	4.175 V	2.80 V	2.90 V	有
S-8209ABF-I8T1U	3.850 V	3.650 V	3.600 V	3.600 V	2.30 V	2.50 V	有
S-8209ABG-I8T1U	4.250 V	4.050 V	4.200 V	4.200 V	3.00 V	3.00 V	有
S-8209ABI-I8T1U	4.250 V	4.100 V	4.200 V	4.200 V	2.50 V	3.00 V	无
S-8209ABJ-I8T1U	3.900 V	3.600 V	3.600 V	3.500 V	2.00 V	2.70 V	无
S-8209ABK-I8T1U	4.275 V	4.075 V	4.200 V	4.200 V	2.75 V	2.95 V	无
S-8209ABL-I8T1U	4.215 V	4.215 V	4.190 V	4.190 V	2.50 V	3.00 V	无
S-8209ABM-I8T1U	3.800 V	3.700 V	3.650 V	3.550 V	2.00 V	2.50 V	无
S-8209ABY-I8T1U	4.230 V	4.180 V	4.200 V	4.200 V	2.80 V	3.00 V	无
S-8209ACE-I8T1U	3.600 V	3.500 V	3.550 V	3.500 V	2.20 V	2.50 V	无
S-8209ACH-I8T1U	4.300 V	4.300 V	4.200 V	4.200 V	2.50 V	3.00 V	无
S-8209ACL-I8T1U	3.600 V	3.500 V	3.550 V	3.500 V	2.00 V	2.50 V	有
S-8209ACS-I8T1U	4.200 V	4.100 V	4.100 V	4.100 V	2.50 V	3.00 V	无
S-8209ACT-I8T1U	4.225 V	4.175 V	4.125 V	4.125 V	2.50 V	3.00 V	无
S-8209ACV-I8T1U	4.150 V	3.900 V	4.050 V	3.800 V	2.90 V	3.30 V	无
S-8209ACX-I8T1U	4.150 V	3.900 V	4.050 V	3.800 V	2.80 V	3.40 V	无
S-8209ACY-I8T1U	4.225 V	4.075 V	4.200 V	4.200 V	2.50 V	3.00 V	无

备注 1. y: S或U

2. 用户需要Sn 100%、无卤素产品时, 请选择环保标记为 "U" 的产品。

3. 如果需要除上述检测电压值以外的产品时, 请向本公司营业部咨询。

过充电检测电压、过充电解除电压、电量均衡检测电压、电量均衡解除电压可从图2和图3所示的范围内进行选择。

过充电检测电压 (V_{CU})、过充电解除电压 (V_{CL}) 的组合可从图2的A或者B的范围内进行选择^{*1}。同样, 电量均衡检测电压 (V_{BU})、电量均衡解除电压 (V_{BL}) 的组合可从图3的C或者D的范围内进行选择^{*2}。

另外, 从A的范围内选择 V_{CU} , V_{CL} 的组合时, 请从C的范围内选择 V_{BU} , V_{BL} 的组合。同样, 从B的范围内选择 V_{CU} , V_{CL} 的组合时, 请从D的范围内选择 V_{BU} , V_{BL} ^{*3}。

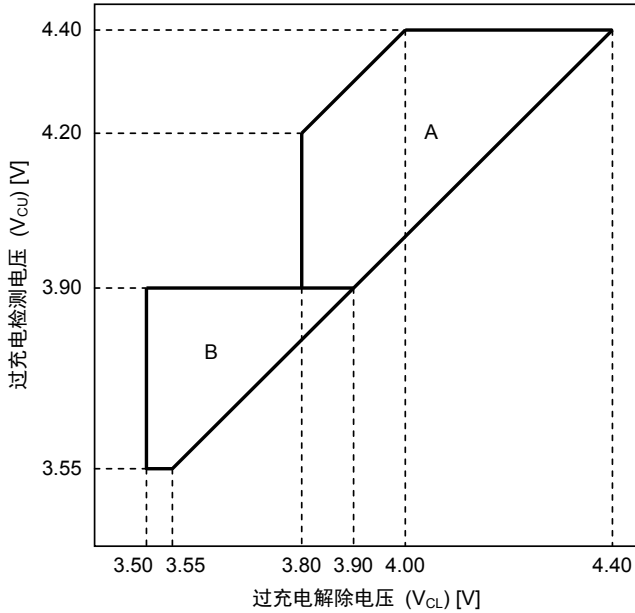


图2

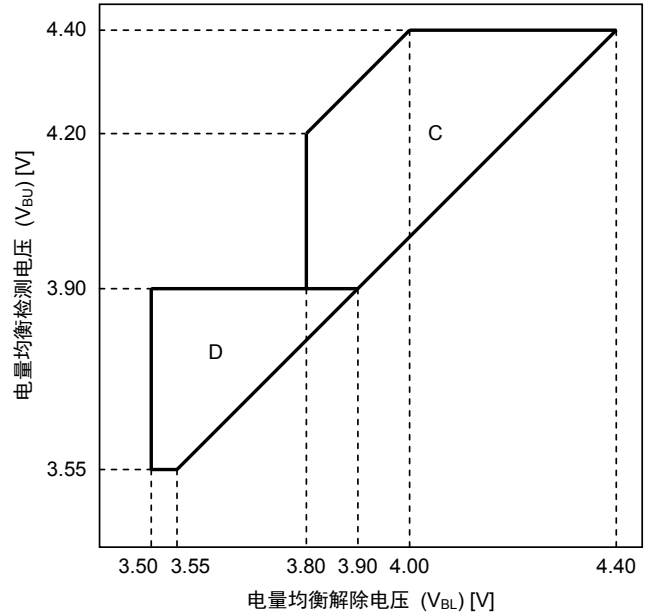


图3

*1. 过充电滞后电压 ($V_{CU} - V_{CL}$) 可在0 V ~ 0.4 V范围内以50 mV为进阶单位进行选择。

*2. 电量均衡滞后电压 ($V_{BU} - V_{BL}$) 可在0 V ~ 0.4 V范围内以50 mV为进阶单位进行选择。

*3. 选择时, 应使 $V_{CU} > V_{BU}$ 。

■ 引脚排列图

1. 8-Pin TSSOP

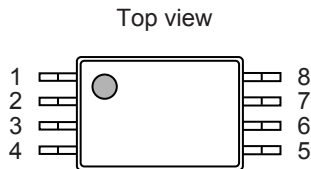


图4

表4

引脚号	符号	描述
1	CTLIC	充电用控制端子
2	CTLD	放电用控制端子
3	VDD	正电源输入端子、 电池的正电压连接端子
4	CDT	过充电检测延迟、电量均衡检测延迟、过放电检测延迟用的电容连接端子
5	VSS	负电源输入端子、 电池的负电压连接端子
6	DO	放电控制用输出端子 (Nch开路漏极输出)
7	CO	充电控制用输出端子 (Nch开路漏极输出)
8	CB	电量均衡控制用输出端子 (CMOS输出)

2. SNT-8A

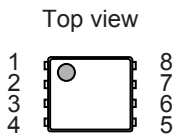


图5

表5

引脚号	符号	描述
1	CTLIC	充电用控制端子
2	CTLD	放电用控制端子
3	VDD	正电源输入端子、 电池的正电压连接端子
4	CDT	过充电检测延迟、电量均衡检测延迟、过放电检测延迟用的电容连接端子
5	VSS	负电源输入端子、 电池的负电压连接端子
6	DO	放电控制用输出端子 (Nch开路漏极输出)
7	CO	充电控制用输出端子 (Nch开路漏极输出)
8	CB	电量均衡控制用输出端子 (CMOS输出)

绝对最大额定值

表6

(除特殊注明以外 : Ta = +25°C)

项目	记号	适用端子	绝对最大额定值	单位	
VDD端子 - VSS端子间输入电压	V _{DS}	VDD	V _{SS} - 0.3 ~ V _{SS} + 12	V	
CB输出端子电压	V _{CB}	CB	V _{SS} - 0.3 ~ V _{DD} + 0.3	V	
CDT端子电压	V _{CDT}	CDT	V _{SS} - 0.3 ~ V _{DD} + 0.3	V	
DO输出端子电压	V _{DO}	DO	V _{SS} - 0.3 ~ V _{SS} + 24	V	
CO输出端子电压	V _{CO}	CO	V _{SS} - 0.3 ~ V _{SS} + 24	V	
CTLC输入端子电压	V _{CTLC}	CTLC	V _{DD} - 24 ~ V _{DD} + 0.3	V	
CTLD输入端子电压	V _{CTLD}	CTLD	V _{DD} - 24 ~ V _{DD} + 0.3	V	
容许功耗	8-Pin TSSOP	P _D	-	700 ^{*1}	mW
	SNT-8A			450 ^{*1}	mW
工作环境温度	T _{opr}	-	-40 ~ + 85	°C	
保存温度	T _{stg}	-	-55 ~ + 125	°C	

*1. 基板安装时

[安装基板]

- (1) 基板尺寸 : 114.3 mm × 76.2 mm × t1.6 mm
- (2) 名称 : JEDEC STANDARD51-7

注意 绝对最大额定值是指无论在任何条件下都不能超过的额定值。万一超过此额定值, 有可能造成产品劣化等物理性损伤。

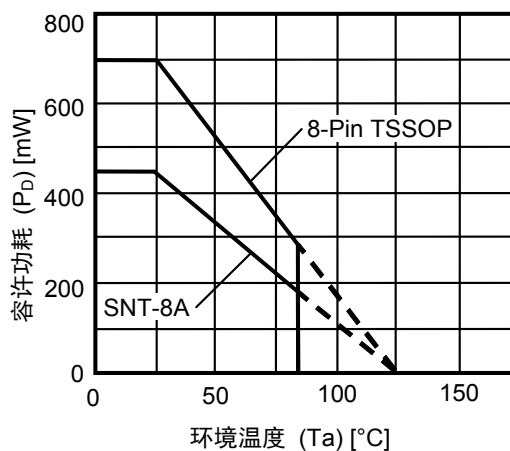


图6 封装容许功耗 (基板安装时)

■ 电气特性

表7

(除特殊注明以外 : Ta = +25°C)

项目	记号	条件	最小值	典型值	最大值	单位	测定电路
过充电检测电压	V _{CU}	-	V _{CU} - 0.025	V _{CU}	V _{CU} + 0.025	V	1
过充电解除电压	V _{CL}	V _{CL} ≠ V _{CU}	V _{CL} - 0.05	V _{CL}	V _{CL} + 0.05	V	1
		V _{CL} = V _{CU}	V _{CL} - 0.05	V _{CL}	V _{CL} + 0.025	V	1
电量均衡检测电压	V _{BU}	-	V _{BU} - 0.025	V _{BU}	V _{BU} + 0.025	V	1
电量均衡解除电压	V _{BL}	V _{BL} ≠ V _{BU}	V _{BL} - 0.05	V _{BL}	V _{BL} + 0.05	V	1
		V _{BL} = V _{BU}	V _{BL} - 0.05	V _{BL}	V _{BL} + 0.025	V	1
过放电检测电压	V _{DL}	-	V _{DL} - 0.05	V _{DL}	V _{DL} + 0.05	V	1
过放电解除电压	V _{DU}	-	V _{DU} - 0.10	V _{DU}	V _{DU} + 0.10	V	1
CDT端子电阻 ^{*1}	R _{CDT}	V _{DS} = 3.5 V, V _{CDT} = 0 V	4.76	8.31	10.9	MΩ	2
CDT端子检测电压 ^{*1}	V _{CDET}	V _{DS} = 3.5 V	V _{DS} × 0.65	V _{DS} × 0.70	V _{DS} × 0.75	V	3
VDD端子 - VSS端子间工作电压	V _{DSOP}	CO端子、DO端子、CB端子输出电压确定	1.5	-	8.0	V	-
CTLC端子H电压	V _{CTLCH}	V _{DS} = 3.5 V	V _{DS} × 0.55	-	V _{DS} × 0.90	V	4
CTLD端子H电压	V _{CTLDH}	V _{DS} = 3.5 V	V _{DS} × 0.55	-	V _{DS} × 0.90	V	4
CTLC端子L电压	V _{CTLCL}	V _{DS} = 3.5 V	V _{DS} × 0.10	-	V _{DS} × 0.45	V	4
CTLD端子L电压	V _{CTLDL}	V _{DS} = 3.5 V	V _{DS} × 0.10	-	V _{DS} × 0.45	V	4
工作时消耗电流 ^{*2}	I _{OPE}	V _{DS} = 3.5 V	-	3.5	7.0	μA	5
CTLC端子源极电流 ^{*2}	I _{CTLCH}	V _{DS} = 3.5 V, V _{CTLCL} = 0 V	320	400	480	nA	6
CTLD端子源极电流 ^{*2}	I _{CTLDH}	V _{DS} = 3.5 V, V _{CTLDL} = 0 V	320	400	480	nA	6
CB端子源极电流	I _{CBH}	V _{CB} = 4.0 V, V _{DS} = 4.5 V	30	-	-	μA	7
CB端子吸收电流	I _{CBL}	V _{CB} = 0.5 V, V _{DS} = 3.5 V	30	-	-	μA	7
CO端子吸收电流	I _{COL}	V _{CO} = 0.5 V, V _{DS} = 3.5 V	30	-	-	μA	7
CO端子泄漏电流	I _{COH}	V _{CO} = 24 V, V _{DS} = 4.5 V	-	-	0.1	μA	8
DO端子吸收电流	I _{DOH}	V _{DO} = 0.5 V, V _{DS} = 3.5 V	30	-	-	μA	7
DO端子泄漏电流	I _{DOH}	V _{DO} = 24 V, V _{DS} = 1.8 V	-	-	0.1	μA	8

*1. S-8209A系列可在输出端子上设定延迟时间。延迟时间可利用IC内部的CDT端子电阻 (R_{CDT}) 和CDT端子的外接电容 (C_{CDT})，按照如下公式计算求出。

$$\begin{aligned}
 t_D [s] &= -\ln(1 - V_{CDET} / V_{DS}) \times C_{CDT} [\mu F] \times R_{CDT} [M\Omega] \\
 &= -\ln(1 - 0.7 (\text{典型值})) \times C_{CDT} [\mu F] \times 8.31 M\Omega (\text{典型值}) \\
 &= 10.0 M\Omega (\text{典型值}) \times C_{CDT} [\mu F]
 \end{aligned}$$

CDT端子电容C_{CDT} = 0.01 μF时，输出端子延迟时间t_D可使用上述公式计算求出。

$$t_D [s] = 10.0 M\Omega (\text{典型值}) \times 0.01 \mu F = 0.1 s (\text{典型值})$$

在IC外部将CTLC端子、CTLD端子下拉到V_{SS}电位的状态下接通电源后，请在指定的测定电路中测定R_{CDT}以及CDT端子检测电压 (V_{CDET})。

*2. 在IC外部将CTLC端子、CTLD端子下拉到V_{SS}电位使用时，流入VDD端子的电流 (I_{DD}) 可按照如下公式计算求出。

$$I_{DD} = I_{OPE} + I_{CTLCH} + I_{CTLDH}$$

■ 测定电路

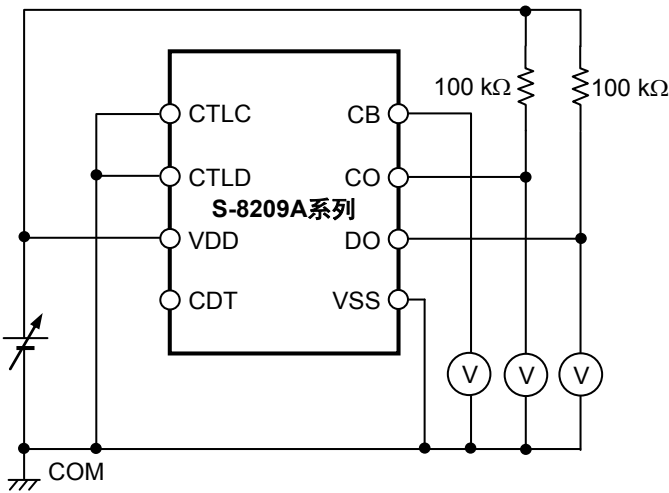


图7 测定电路1

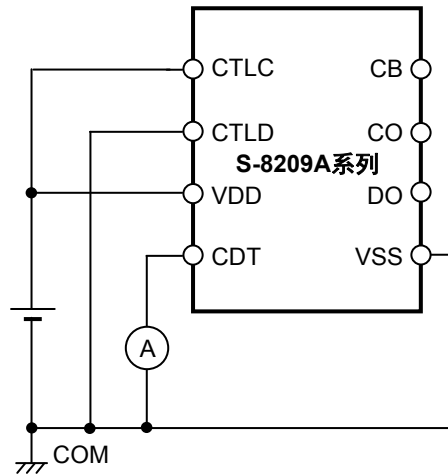


图8 测定电路2

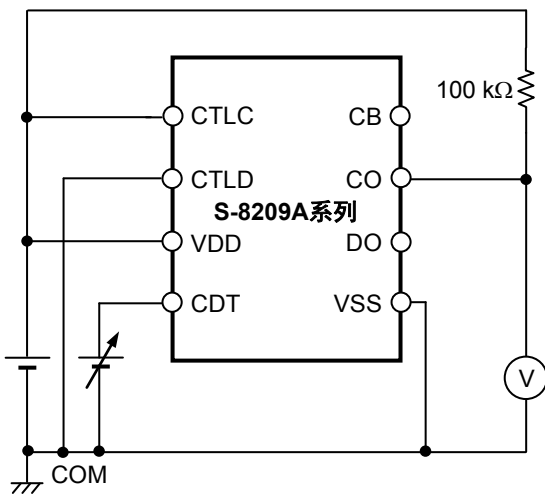


图9 测定电路3

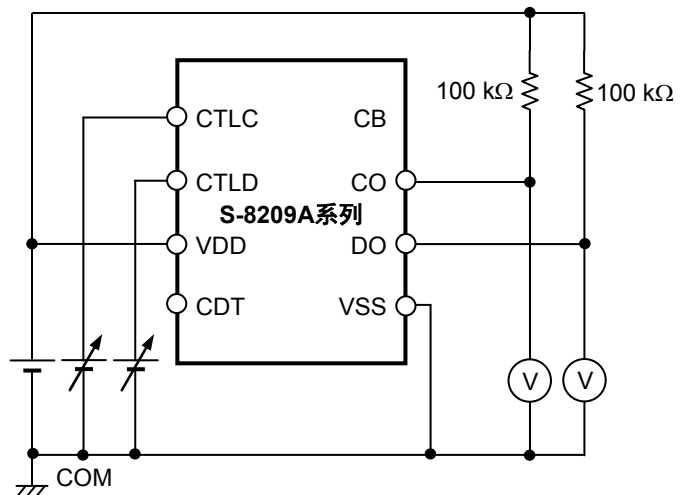


图10 测定电路4

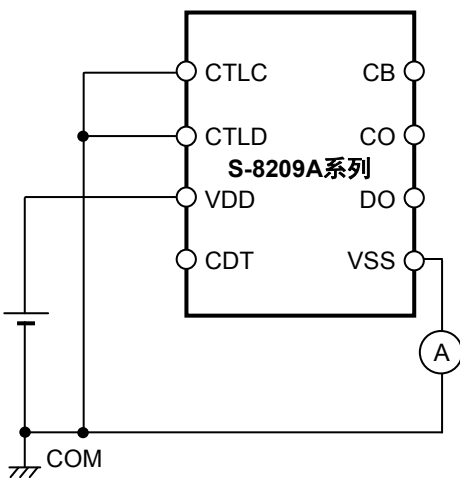


图11 测定电路5

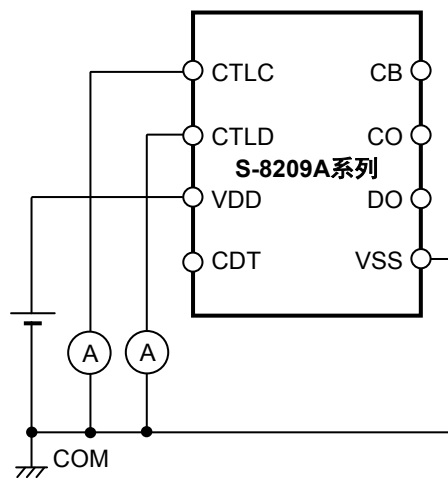


图12 测定电路6

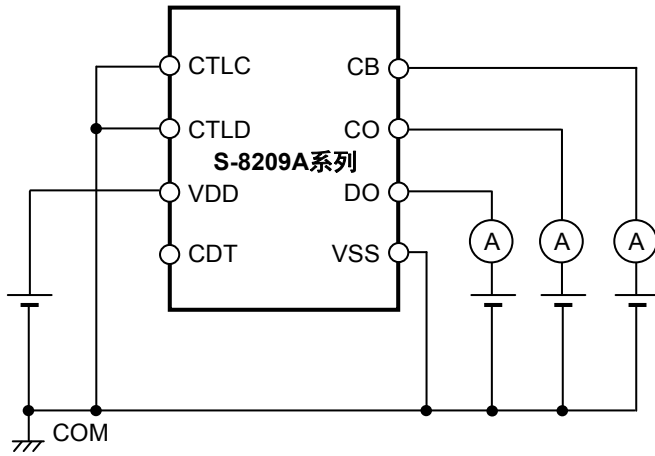


图13 测定电路7

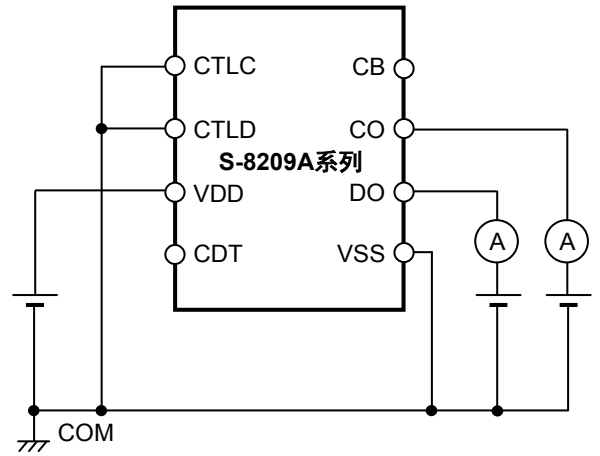


图14 测定电路8

■ 工作说明

图15表示S-8209A系列的状态迁移图。

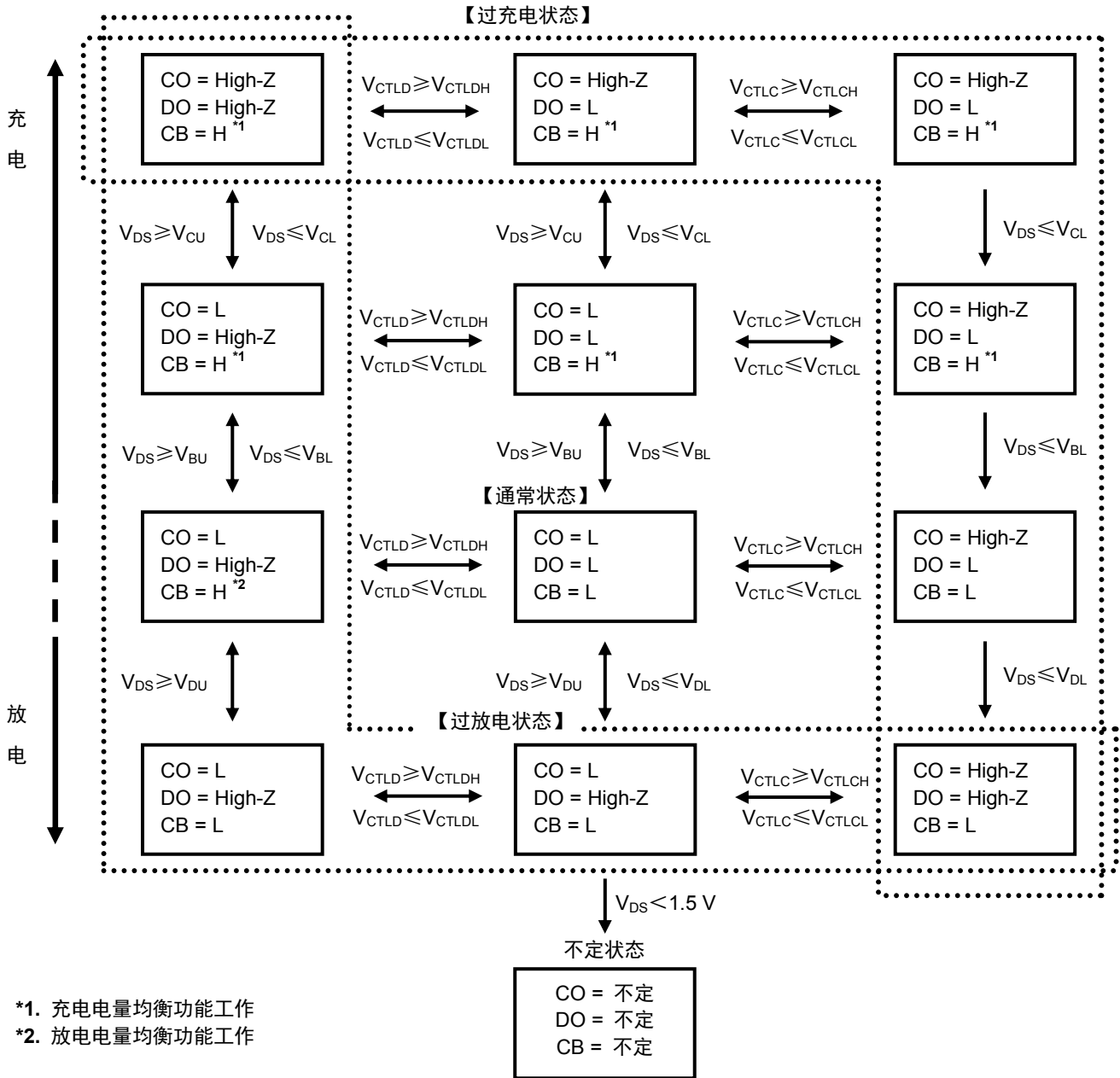


图15 状态迁移图

1. 通常状态

S-8209A系列的VDD端子 - VSS端子间电压 (V_{DS}) 比过放电检测电压 (V_{DL}) 高, 且低于过充电检测电压 (V_{CU}), 当CTLC输入端子电压 (V_{CTLC}) 低于CTLC端子H电压 (V_{CTLCH})、CTLD输入端子电压 (V_{CTLD}) 低于CTLD端子H电压 (V_{CTLDH}) 的情况下, CO端子和DO端子均变为 V_{SS} 电位。这称为通常状态。

2. 过充电状态

在 $V_{DS} \geq V_{CU}$ 或 $V_{CTLC} \geq V_{CTLCH}$ 的情况下, S-8209A系列的CO端子变为高阻抗。这称为过充电状态。

在 $V_{DS} \leq$ 过充电解除电压 (V_{CL}), 且 $V_{CTLC} \leq$ CTLC端子L电压 (V_{CTLCL}) 的情况下, S-8209A系列会解除过充电状态而恢复为通常状态。

3. 过放电状态

在 $V_{DS} \leq V_{DL}$ 或 $V_{CTLD} \geq V_{CTLDH}$ 的情况下, S-8209A系列的DO端子变为高阻抗。这称为过放电状态。

在 $V_{DS} \geq$ 过放电解除电压 (V_{DU}), 且 $V_{CTLD} \leq$ CTLD端子L电压 (V_{CTLDL}) 的情况下, S-8209A系列会解除过放电状态而恢复为通常状态。

4. 电量均衡功能

在 $V_{DS} \geq$ 电量均衡检测电压 (V_{BU}) 的情况下, S-8209A系列将CB端子的电压设为 V_{DD} 电位。这称为充电电量均衡功能。

在 $V_{DS} \leq$ 电量均衡解除电压 (V_{BL}) 的情况下, S-8209A系列将CB端子的电压设为 V_{SS} 电位。

接着, 在 $V_{DS} > V_{DL}$ 、且 $V_{CTLD} \geq V_{CTLDH}$ 的情况下, S-8209A系列将CB端子的电压设为 V_{DD} 电位。这称为放电电量均衡功能。

在再次 $V_{CTLD} \leq V_{CTLDL}$ 或 $V_{DS} \leq V_{DL}$ 的情况下, S-8209A系列将CB端子的电压设为 V_{SS} 电位。

5. 关于延迟电路

S-8209A系列可设置从检测到 V_{DS} 的变化和 V_{CTLC} , V_{CTLD} 的变化后到CO端子、DO端子、CB端子的输出发生变化为止的延迟时间。延迟时间由IC内部的CDT端子电阻 (R_{CDT}) 和CDT端子的外接电容 (C_{CDT}) 而决定。

例如, 进行过充电状态的检测时, 在 V_{DS} 超过 V_{CU} 或 $V_{CTLC} \geq V_{CTLCH}$ 的情况下, 可通过 R_{CDT} 开始向 C_{CDT} 充电。当CDT端子 - VSS端子间电压 (V_{CDT}) 达到CDT端子检测电压 (V_{CDET}) 时, S-8209A系列的CO端子变为高阻抗。输出端子的延迟时间 t_D 可按照如下公式计算求出。

$$t_D [s] = 10.0 \text{ M}\Omega (\text{典型值}) \times C_{CDT} [\mu\text{F}]$$

延迟时间结束后, C_{CDT} 的电荷开始放电。

并且, DO端子、CB端子的各输出端子也可设定为相同长短的延迟时间。

■ 电池保护IC的连接例

关于使用S-8209A系列构成多个串联连接电池的保护电路的工作说明，请参阅应用手册“S-8209A系列的使用示例”。

1. 使用S-8209A系列（无放电电量均衡功能）的多节串联电池保护电路示例

使用S-8209A系列（无放电电量均衡功能）的多节串联电池保护电路示例，如图16所示。

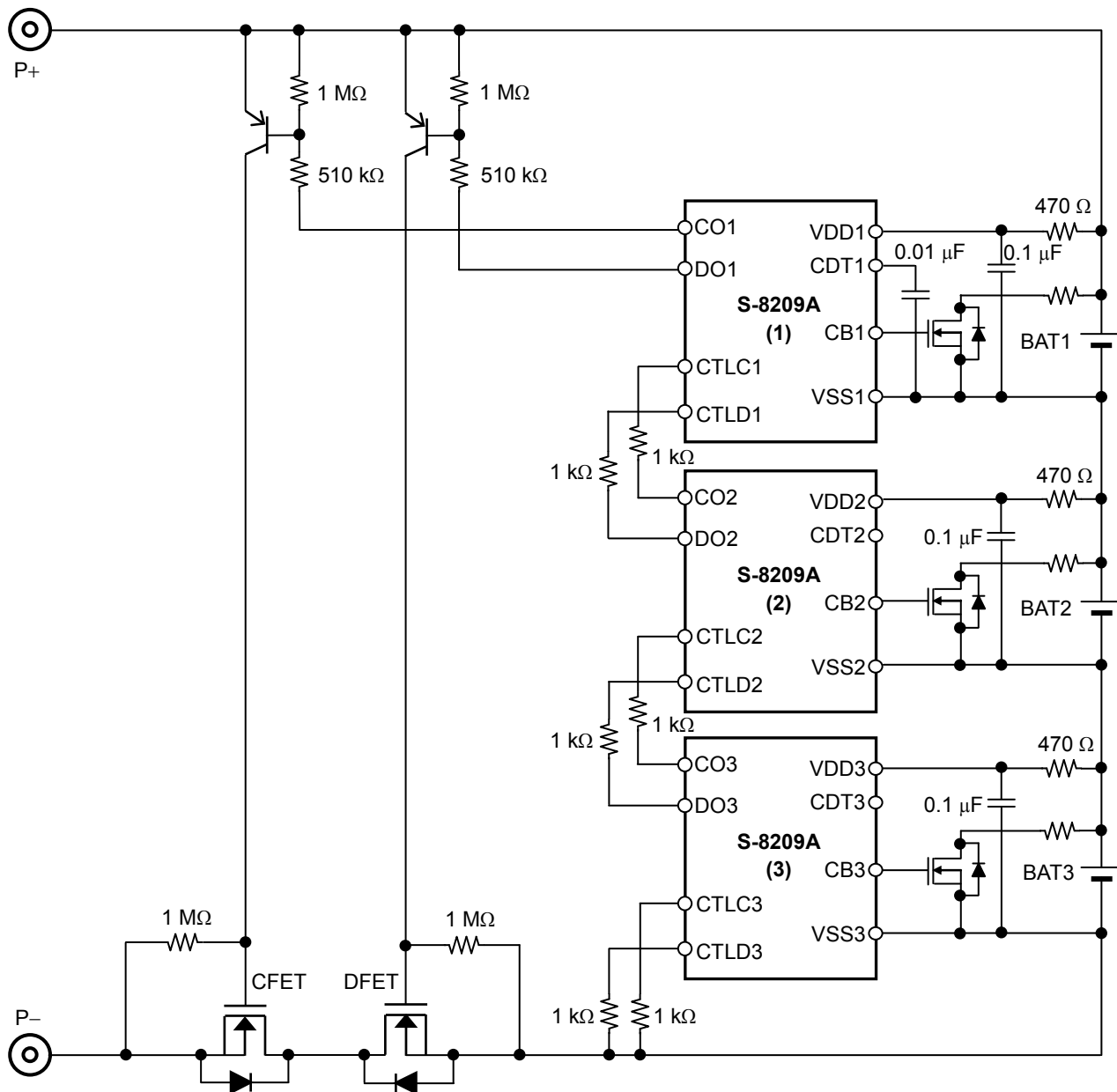


图16

注意1. 上述参数有可能不经预告而作更改。

2. 上述连接示例以及参数并不作为保证电路工作的依据。请在实际的应用电路上进行充分的实测后再设定参数。

2. 使用S-8209A系列 (有放电电量均衡功能) 的多节串联电池保护电路示例

使用S-8209A系列 (有放电电量均衡功能) 的多节串联电池保护电路示例, 如图17所示。

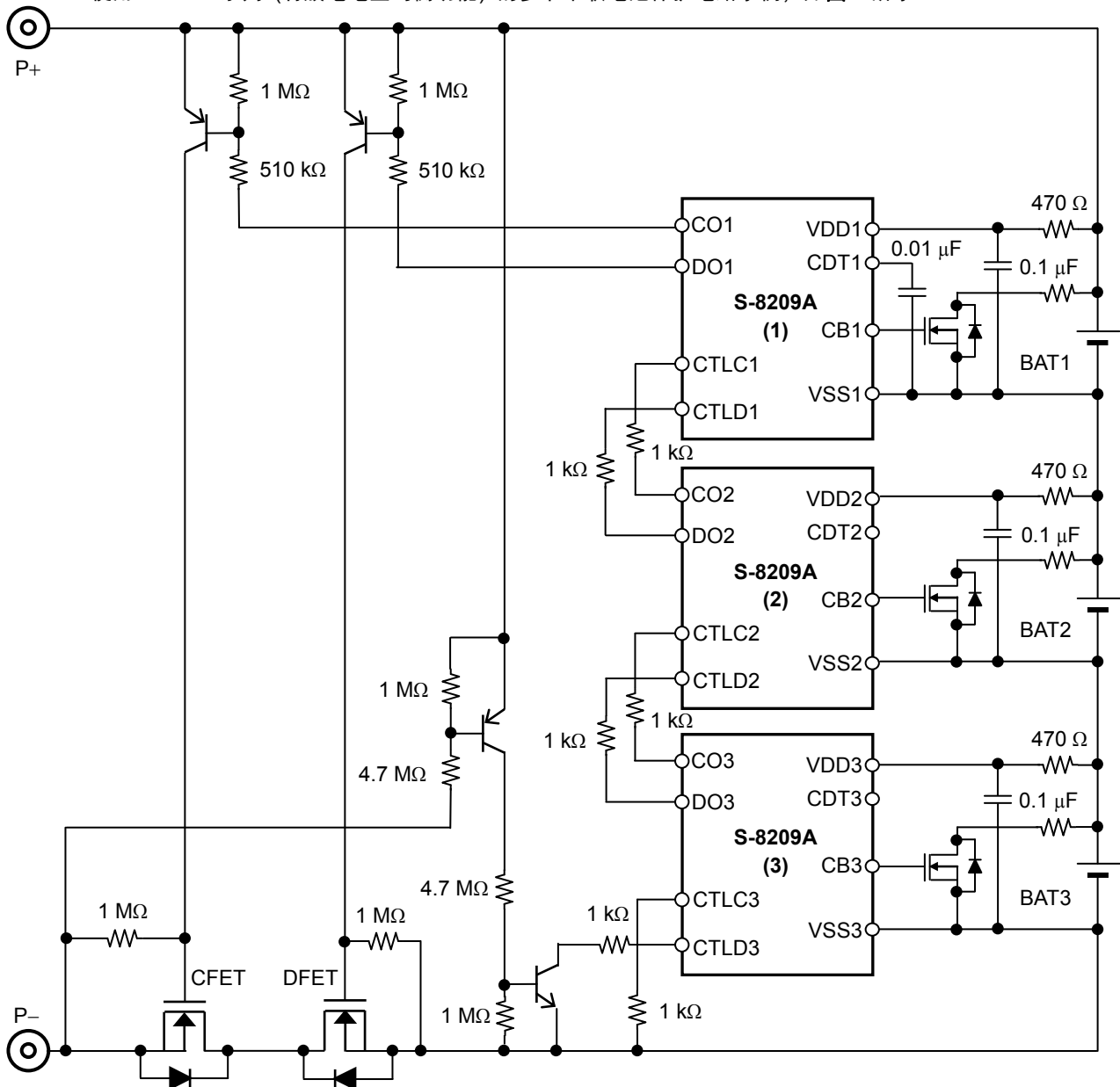


图17

注意1. 上述参数有可能不经预告而作更改。

2. 上述连接示例以及参数并不作为保证电路工作的依据。请在实际的应用电路上进行充分的实测后再设定参数。

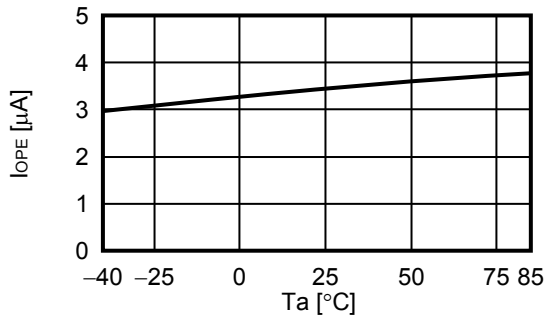
■ 注意事项

- 请注意输入输出电压、负载电流的使用条件，使IC内的功耗不超过封装的容许功耗。
- 本IC虽内置防静电保护电路，但请不要对IC施加超过保护电路性能的过大静电。
- 使用本公司的IC生产产品时，如因其产品中对该IC的使用方法或产品的规格，或因进口国等原因，使包括本IC产品在内的制品发生专利纠纷时，本公司概不承担相应责任。

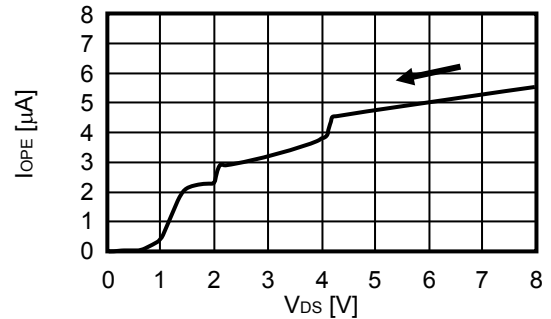
■ 各种特性数据 (典型数据)

1. 消耗电流

1.1 $I_{OPE} - T_a$

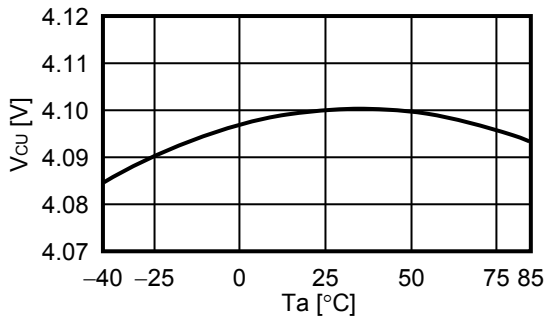


1.2 $I_{OPE} - V_{DS}$

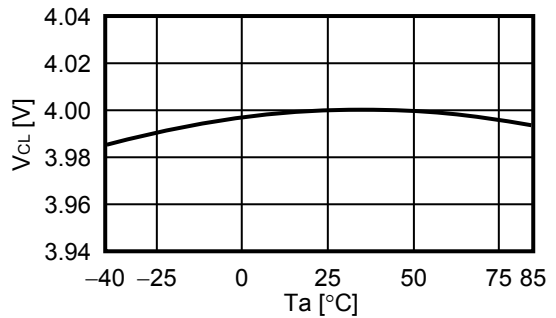


2. 过充电检测 / 解除电压、电量均衡检测 / 解除电压、过放电检测 / 解除电压

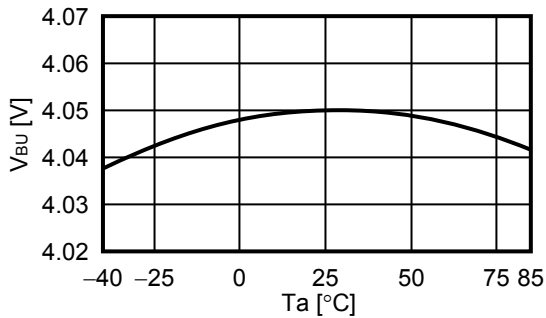
2.1 $V_{CU} - T_a$



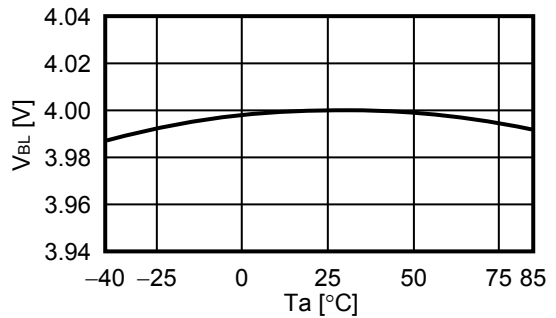
2.2 $V_{CL} - T_a$



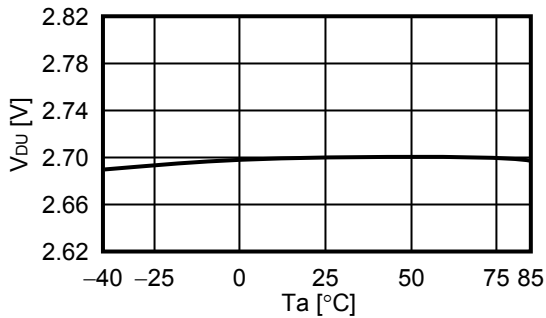
2.3 $V_{BU} - T_a$



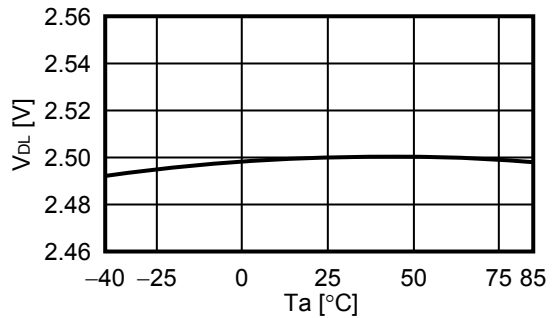
2.4 $V_{BL} - T_a$



2.5 $V_{DU} - T_a$

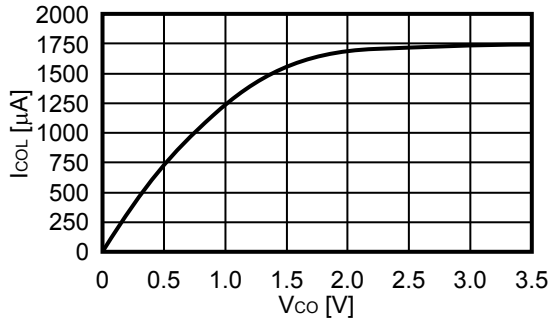


2.6 $V_{DL} - T_a$

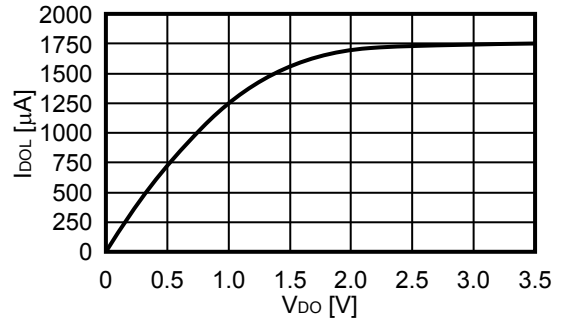


3. CO端子 / DO端子 / CB端子电流

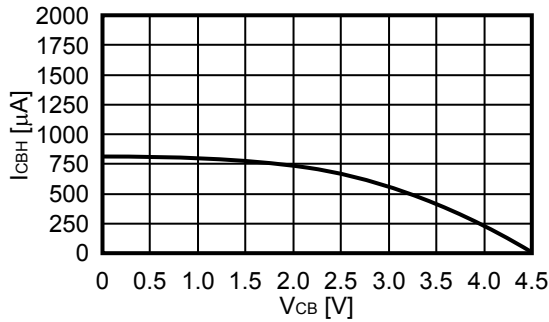
3.1 $I_{COL} - V_{CO} (V_{DS} = 3.5 V)$



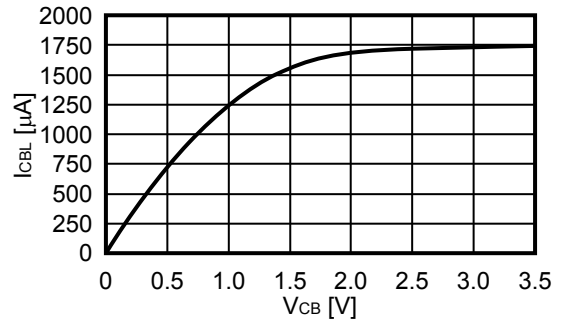
3.2 $I_{DOL} - V_{DO} (V_{DS} = 3.5 V)$



3.3 $I_{CBH} - V_{CB} (V_{DS} = 4.5 V)$

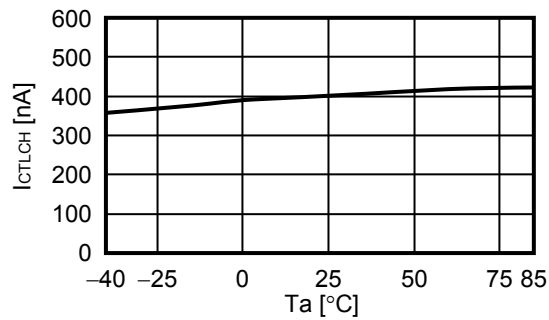


3.4 $I_{CBL} - V_{CB} (V_{DS} = 3.5 V)$

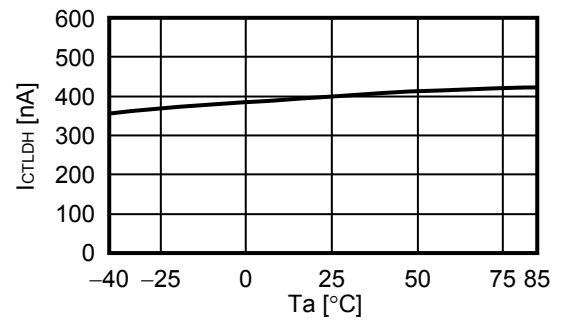


4. CTL端子 / CTLD端子电流

4.1 $I_{CTLCH} - T_a (V_{DS} = 3.5 V)$

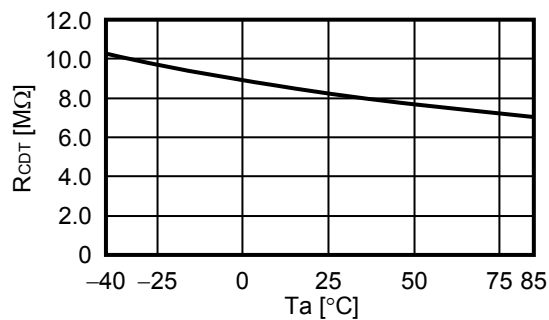


4.2 $I_{CTLDH} - T_a (V_{DS} = 3.5 V)$

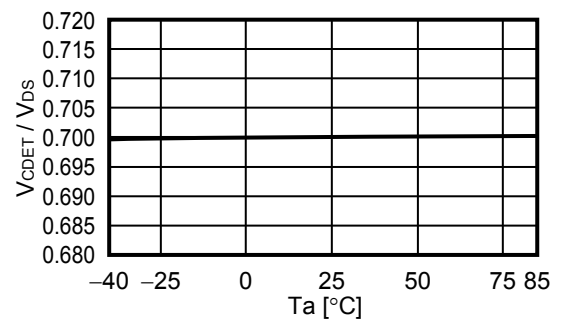


5. CDT端子电阻 / CDT端子检测电压

5.1 $R_{CDT} - T_a$



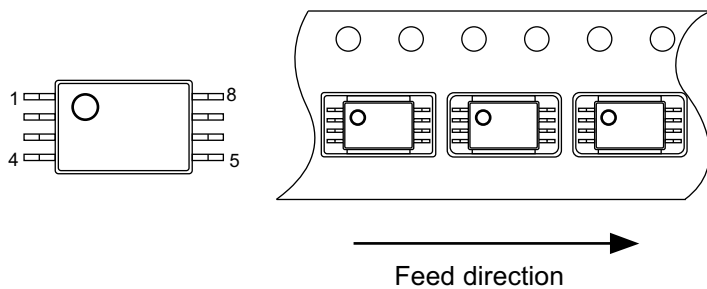
5.2 $V_{CDET} / V_{DS} - T_a$





No. FT008-A-P-SD-1.2

TITLE	TSSOP8-E-PKG Dimensions
No.	FT008-A-P-SD-1.2
ANGLE	
UNIT	mm
ABLIC Inc.	



No. FT008-E-C-SD-1.0

TITLE	TSSOP8-E-Carrier Tape
No.	FT008-E-C-SD-1.0
ANGLE	
UNIT	mm
ABLIC Inc.	



Enlarged drawing in the central part

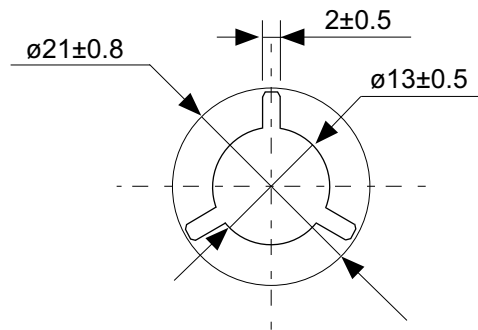


No. FT008-E-R-SD-1.0

TITLE	TSSOP8-E-Reel		
No.	FT008-E-R-SD-1.0		
ANGLE		QTY.	3,000
UNIT	mm		
ABLIC Inc.			

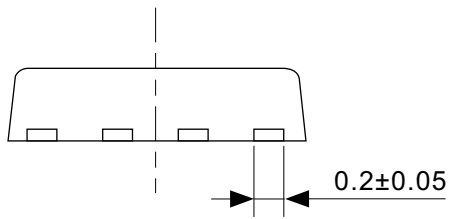
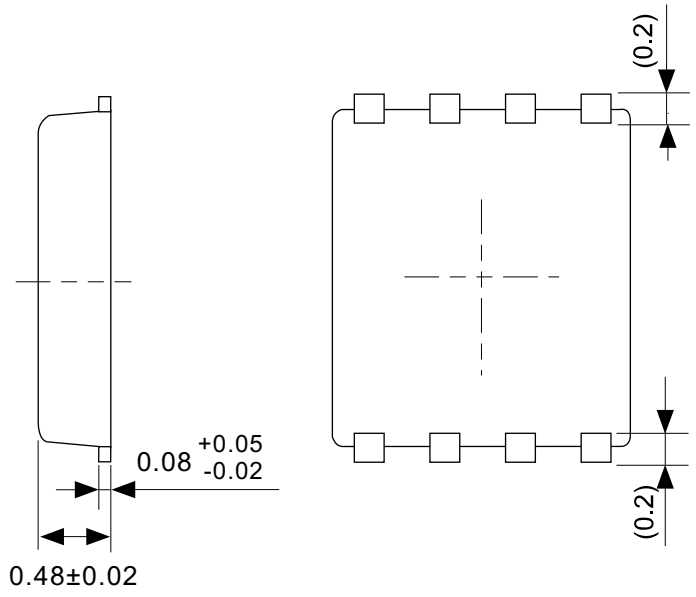
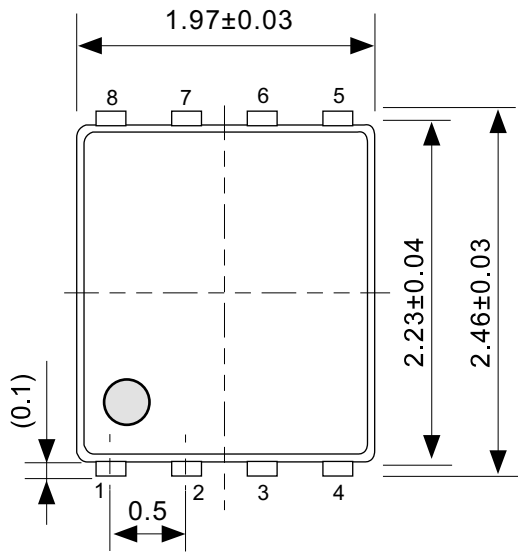


Enlarged drawing in the central part



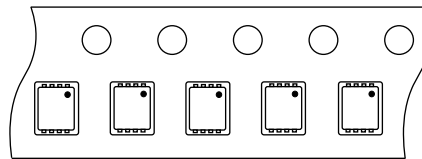
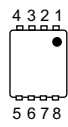
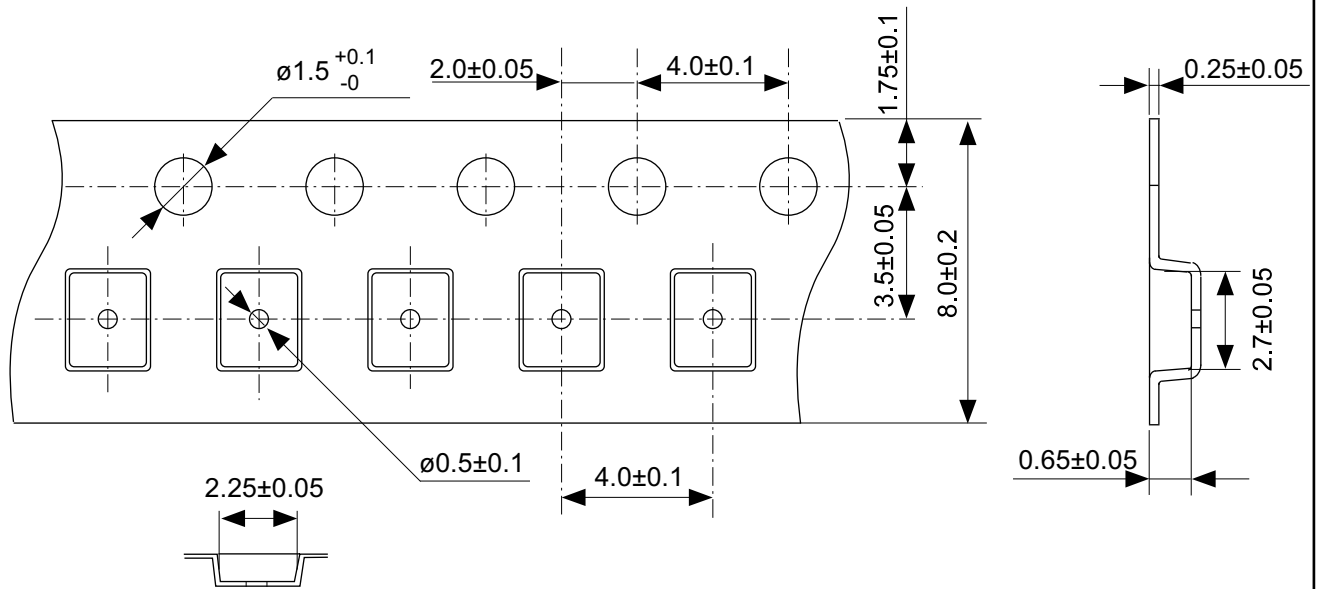
No. FT008-E-R-S1-1.0

TITLE	TSSOP8-E-Reel		
No.	FT008-E-R-S1-1.0		
ANGLE		QTY.	4,000
UNIT	mm		
ABLIC Inc.			



No. PH008-A-P-SD-2.1

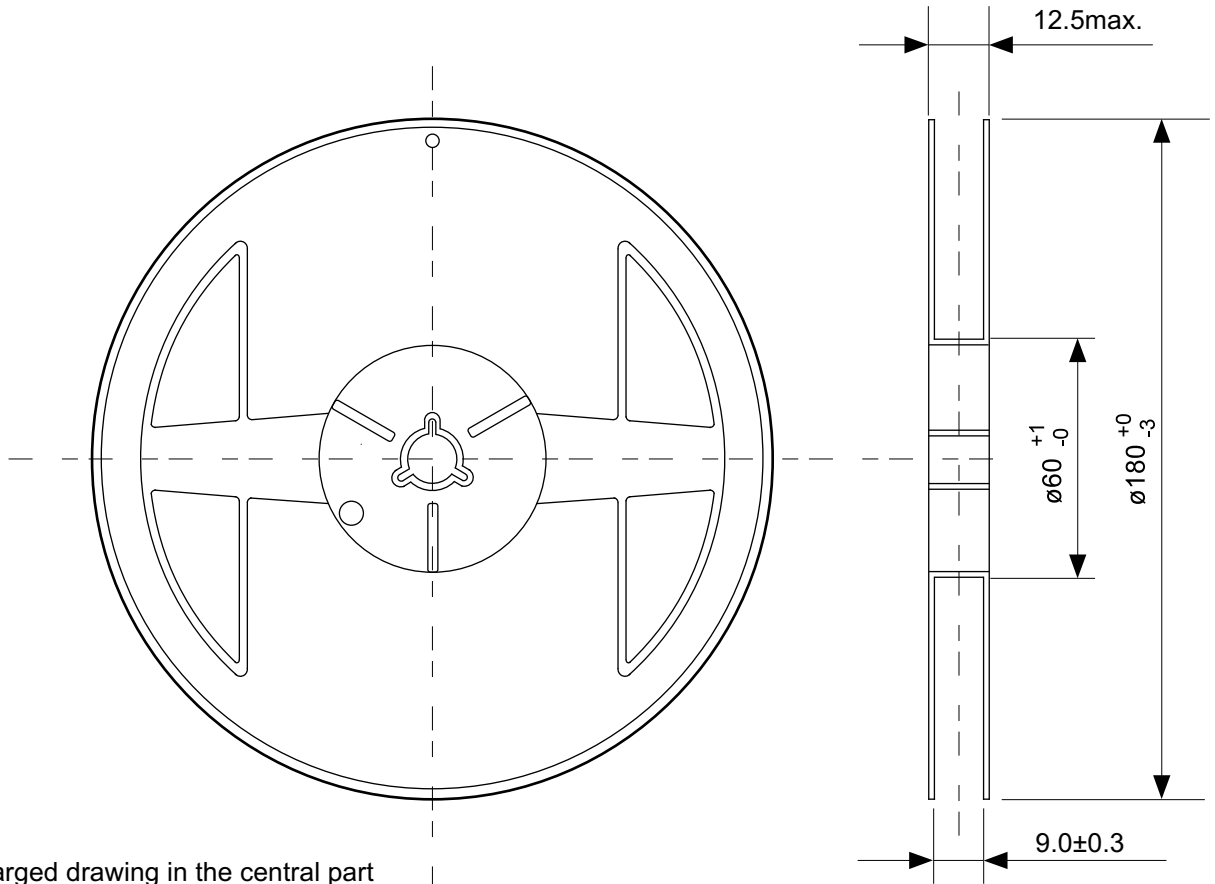
TITLE	SNT-8A-A-PKG Dimensions
No.	PH008-A-P-SD-2.1
ANGLE	
UNIT	mm
ABLIC Inc.	



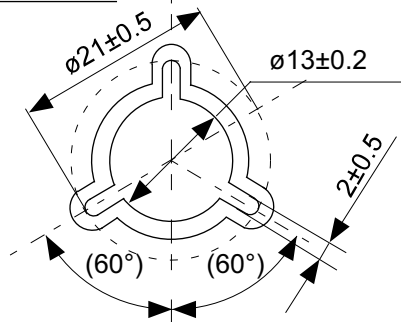
→
Feed direction

No. PH008-A-C-SD-2.0

TITLE	SNT-8A-A-Carrier Tape
No.	PH008-A-C-SD-2.0
ANGLE	
UNIT	mm
ABLIC Inc.	

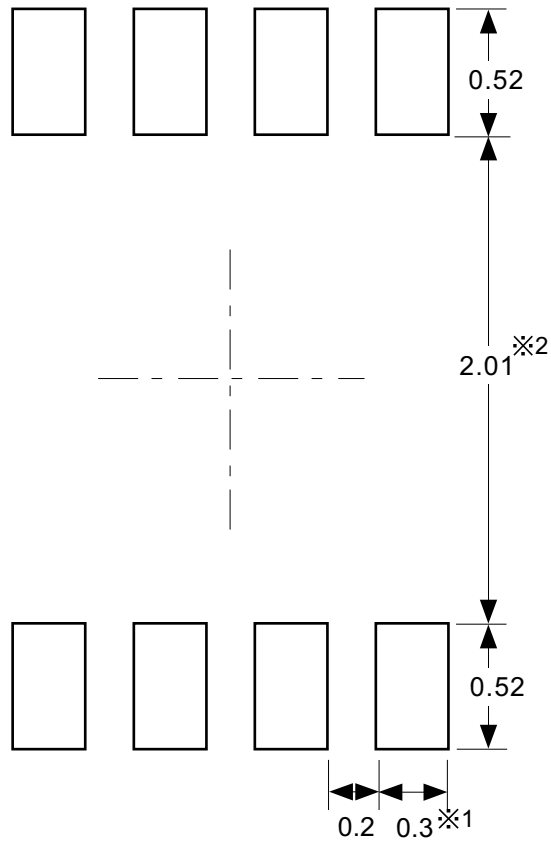


Enlarged drawing in the central part



No. PH008-A-R-SD-1.0

TITLE	SNT-8A-A-Reel		
No.	PH008-A-R-SD-1.0		
ANGLE		QTY.	5,000
UNIT	mm		
ABLIC Inc.			



※1. ランドパターンの幅に注意してください (0.25 mm min. / 0.30 mm typ.).
 ※2. パッケージ中央にランドパターンを広げないでください (1.96 mm ~ 2.06 mm)。

- 注意
1. パッケージのモールド樹脂下にシルク印刷やハンダ印刷などしないでください。
 2. パッケージ下の配線上のソルダーレジストなどの厚みをランドパターン表面から0.03 mm以下にしてください。
 3. マスク開口サイズと開口位置はランドパターンと合わせてください。
 4. 詳細は“SNTパッケージ活用の手引き”を参照してください。

※1. Pay attention to the land pattern width (0.25 mm min. / 0.30 mm typ.).
 ※2. Do not widen the land pattern to the center of the package (1.96 mm to 2.06mm).

- Caution**
1. Do not do silkscreen printing and solder printing under the mold resin of the package.
 2. The thickness of the solder resist on the wire pattern under the package should be 0.03 mm or less from the land pattern surface.
 3. Match the mask aperture size and aperture position with the land pattern.
 4. Refer to "SNT Package User's Guide" for details.

※1. 请注意焊盘模式的宽度 (0.25 mm min. / 0.30 mm typ.).
 ※2. 请勿向封装中间扩展焊盘模式 (1.96 mm ~ 2.06 mm)。

- 注意
1. 请勿在树脂型封装的下面印刷丝网、焊锡。
 2. 在封装下、布线上的阻焊膜厚度 (从焊盘模式表面起) 请控制在 0.03 mm 以下。
 3. 钢网的开口尺寸和开口位置请与焊盘模式对齐。
 4. 详细内容请参阅 "SNT 封装的应用指南"。

No. PH008-A-L-SD-4.1

TITLE	SNT-8A-A -Land Recommendation
No.	PH008-A-L-SD-4.1
ANGLE	
UNIT	mm
ABLIC Inc.	

免责声明 (使用注意事项)

1. 本资料记载的所有信息 (产品数据、规格、图、表、程序、算法、应用电路示例等) 是本资料公开时的最新信息, 有可能未经预告而更改。
2. 本资料记载的电路示例、使用方法仅供参考, 并非保证批量生产的设计。
使用本资料的信息后, 发生并非因本资料记载的产品 (以下称本产品) 而造成的损害, 或是发生对第三方知识产权等权利侵犯情况, 本公司对此概不承担任何责任。
3. 因本资料记载的内容有说明错误而导致的损害, 本公司对此概不承担任何责任。
4. 请注意在本资料记载的条件范围内使用产品, 特别请注意绝对最大额定值、工作电压范围和电气特性等。
因在本资料记载的条件范围外使用产品而造成的故障和 (或) 事故等的损害, 本公司对此概不承担任何责任。
5. 在使用本产品时, 请确认使用国家、地区以及用途的法律、法规, 测试产品用途的满足能力和安全性能。
6. 本产品出口海外时, 请遵守外汇交易及外国贸易法等出口法令, 办理必要的相关手续。
7. 严禁将本产品用于以及提供 (出口) 于开发大规模杀伤性武器或军事用途。对于如提供 (出口) 给开发、制造、使用或储藏核武器、生物武器、化学武器及导弹, 或有其他军事目的者的情况, 本公司对此概不承担任何责任。
8. 本产品并非是设计用于可能对人体、生命及财产造成损失的设备或装置的部件 (医疗设备、防灾设备、安全防范设备、燃料控制设备、基础设施控制设备、车辆设备、交通设备、车载设备、航空设备、太空设备及核能设备等)。本公司指定的车载用途例外。上述用途未经本公司的书面许可不得使用。本资料所记载的产品不能用于生命维持装置、植入人体使用的设备等直接影响人体生命的设备。考虑使用于上述用途时, 请务必事先与本公司营业部门商谈。
本公司指定用途以外使用本资料记载的产品而导致的损害, 本公司对此概不承担任何责任。
9. 半导体产品可能有一定的概率发生故障或误工作。
为了防止因本产品的故障或误工作而导致的人身事故、火灾事故、社会性损害等, 请客户自行负责进行冗长设计、防止火势蔓延措施、防止误工作等安全设计。并请对整个系统进行充分的评价, 客户自行判断适用的可否。
10. 本产品非耐放射线设计产品。请客户根据用途, 在产品设计的过程中采取放射线防护措施。
11. 本产品在一般的使用条件下, 不会影响人体健康, 但因含有化学物质和重金属, 所以请不要将其放入口中。另外, 晶元和芯片的破裂面可能比较尖锐, 徒手接触时请注意防护, 以免受伤等。
12. 废弃本产品时, 请遵守使用国家和地区的法令, 合理地处理。
13. 本资料中也包含了与本公司的著作权和专有知识有关的内容。
本资料记载的内容并非是对本公司或第三方的知识产权、其它权利的实施及使用的承诺或保证。严禁在未经本公司许可的情况下转载、复制或向第三方公开本资料的一部分或全部。
14. 有关本资料的详细内容, 请向本公司营业部门咨询。

2.0-2018.01



ABLIC

艾普凌科有限公司
www.ablicinc.com