

S-8211E系列是内置高精度电压检测电路和延迟电路的IC。

S-8211E系列最适用于监视1节电池用锂离子可充电电池 / 锂聚合物可充电电池电池组的过充电和过放电。

■ 特点

- | | | |
|-----------------------------------|-------------------------------|---|
| (1) 高精度电压检测电路 | | |
| · 过充电检测电压 | 3.6 V ~ 4.5 V (以5 mV进阶) | 精度±25 mV (+25°C)
精度±30 mV (-5°C ~ +55°C) |
| · 过充电解除电压 | 3.5 V ~ 4.4 V ^{*1} | 精度±50 mV |
| · 过放电检测电压 | 2.0 V ~ 3.0 V (以10 mV进阶) | 精度±50 mV |
| · 过放电解除电压 | 2.0 V ~ 3.4 V ^{*2} | 精度±100 mV |
| (2) 各种检测延迟时间仅通过内置电路即可实现 (不需要外接电容) | | 精度±20% |
| (3) 宽工作温度范围 | -40°C ~ +85°C | |
| (4) 低消耗电流 | | |
| · 工作时 | 3.0 μA 典型值、5.5 μA 最大值 (+25°C) | |
| · 过放电时 | 2.0 μA 典型值、3.5 μA 最大值 (+25°C) | |
| (5) 可选择CO端子的输出逻辑 | 动态“H”、动态“L” | |
| (6) 无铅、Sn 100%、无卤素 ^{*3} | | |

*1. 过充电解除电压 = 过充电检测电压 - 过充电滞后电压
(过充电滞后电压为0 V或者可在0.1 V ~ 0.4 V的范围内, 以50 mV为进阶单位进行选择)

*2. 过放电解除电压 = 过放电检测电压 + 过放电滞后电压
(过放电滞后电压为0 V或者可在0.1 V ~ 0.7 V的范围内, 以100 mV为进阶单位进行选择)

*3. 详情请参阅“■ 产品型号的构成”。

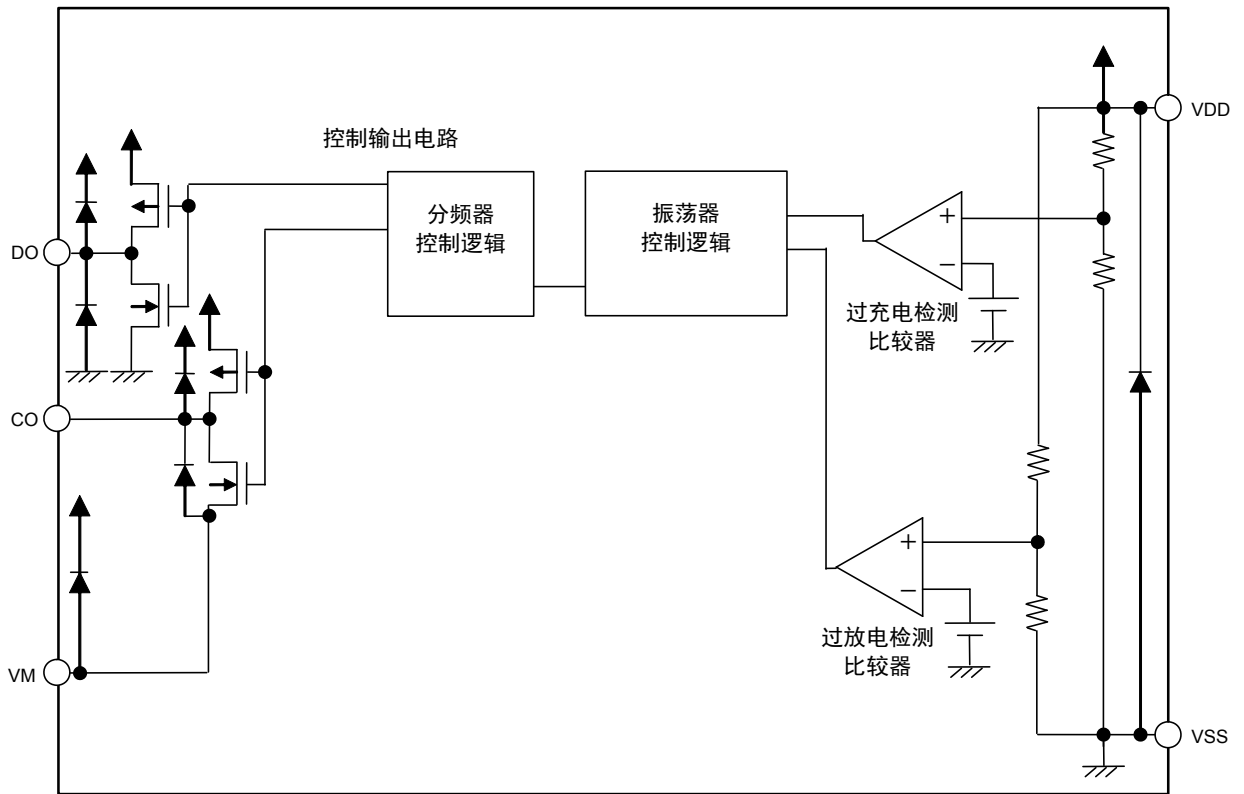
■ 用途

- 锂离子可充电电池电池组
- 锂聚合物可充电电池电池组

■ 封装

- SOT-23-5
- SNT-6A

■ 框图

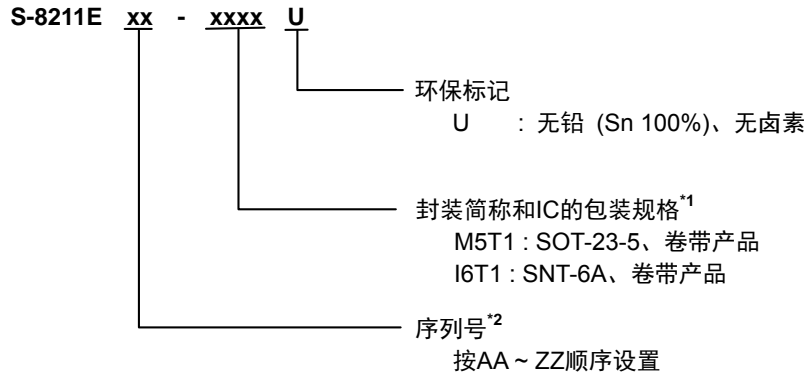


备注 图中的二极管全部为寄生二极管。

图1

■ 产品型号的构成

1. 产品名



*1. 请参阅卷带图。

*2. 请参阅“3. 产品名目录”。

2. 封装

封装名	图面号码			
	封装图面	卷带图面	带卷图面	焊盘图面
SOT-23-5	MP005-A-P-SD	MP005-A-C-SD	MP005-A-R-SD	—
SNT-6A	PG006-A-P-SD	PG006-A-C-SD	PG006-A-R-SD	PG006-A-L-SD

3. 产品名目录

3.1 SOT-23-5

表1

产品名	过充电 检测电压 [V _{CU}]	过充电 解除电压 [V _{CD}]	过放电 检测电压 [V _{DL}]	过放电 解除电压 [V _{DU}]	延迟时间的组合*1	CO端子输出方式
S-8211EAC-M5T1U	3.600 V	3.600 V	2.00 V	2.00 V	(1)	CMOS输出动态“L”
S-8211EAF-M5T1U	3.650 V	3.550 V	2.00 V	2.30 V	(2)	CMOS输出动态“L”
S-8211EAG-M5T1U	3.800 V	3.600 V	2.00 V	2.30 V	(2)	CMOS输出动态“L”
S-8211EAJ-M5T1U	4.180 V	4.180 V	2.50 V	3.00 V	(1)	CMOS输出动态“H”
S-8211EAK-M5T1U	3.600 V	3.600 V	2.00 V	2.30 V	(1)	CMOS输出动态“H”

*1. 延迟时间的组合项目中的 (1)、(2)，请参阅表3。

备注 用户需要上述以外检测电压的产品情况下，请向本公司营业部咨询。

3.2 SNT-6A

表2

产品名	过充电 检测电压 [V _{CU}]	过充电 解除电压 [V _{CD}]	过放电 检测电压 [V _{DL}]	过放电 解除电压 [V _{DU}]	延迟时间的组合*1	CO端子输出方式
S-8211EAA-I6T1U	4.220 V	4.220 V	2.00 V	2.00 V	(2)	CMOS输出动态“L”
S-8211EAB-I6T1U	4.270 V	4.270 V	2.00 V	2.00 V	(2)	CMOS输出动态“L”
S-8211EAD-I6T1U	4.220 V	4.220 V	2.50 V	2.50 V	(2)	CMOS输出动态“L”
S-8211EAE-I6T1U	4.220 V	4.220 V	2.30 V	2.30 V	(2)	CMOS输出动态“L”
S-8211EAH-I6T1U	4.000 V	3.800 V	3.00 V	3.20 V	(1)	CMOS输出动态“L”
S-8211EAI-I6T1U	3.800 V	3.700 V	2.30 V	2.40 V	(1)	CMOS输出动态“L”
S-8211EAP-I6T1U	4.280 V	4.080 V	2.50 V	2.50 V	(1)	CMOS输出动态“L”

*1. 延迟时间的组合项目中的 (1)、(2)，请参阅表3。

备注 用户需要上述以外检测电压的产品情况下，请向本公司营业部咨询。

表3

延迟时间的 组合	过充电检测延迟时间 [t _{CU}]	过放电检测延迟时间 [t _{DL}]
(1)	1.2 s	150 ms
(2)	573 s	300 ms

备注 可更改表4所示范围内的延迟时间，请向本公司营业部咨询。

表4

延迟时间	记号	选择范围			备注
过充电检测延迟时间	t _{CU}	143 ms	573 ms	1.2 s	从左项中选择
过放电检测延迟时间	t _{DL}	38 ms	150 ms	300 ms	从左项中选择

备注 粗线框内表示为标准产品的延迟时间。

■ 引脚排列图

1. SOT-23-5

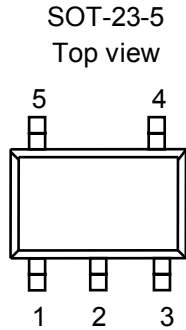


图2

表5

引脚号	符号	描述
1	VM	CO端子负电源输入端子
2	VDD	正电源输入端子
3	VSS	负电源输入端子
4	DO	过放电检测输出端子 (CMOS输出)
5	CO	过充电检测输出端子 (CMOS输出)

2. SNT-6A

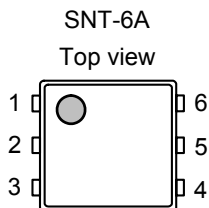


图3

表6

引脚号	符号	描述
1	NC ^{*1}	无连接
2	CO	过充电检测输出端子 (CMOS输出)
3	DO	过放电检测输出端子 (CMOS输出)
4	VSS	负电源输入端子
5	VDD	正电源输入端子
6	VM	CO端子负电源输入端子

*1. NC表示从电气的角度而言处于开路状态。
所以，与VDD端子或VSS端子连接均无问题。

■ 绝对最大额定值

表7

(除特殊注明以外 : Ta = +25°C)

项目	符号	适用端子	绝对最大额定值	单位
VDD端子-VSS端子间输入电压	V_{DS}	VDD	$V_{SS}-0.3 \sim V_{SS}+12$	V
VM端子输入电压	V_{VM}	VM	$V_{DD}-28 \sim V_{DD}+0.3$	V
DO端子输出电压	V_{DO}	DO	$V_{SS}-0.3 \sim V_{DD}+0.3$	V
CO端子输出电压	V_{CO}	CO	$V_{VM}-0.3 \sim V_{DD}+0.3$	V
容许功耗	SOT-23-5	—	600^{*1}	mW
	SNT-6A		400^{*1}	mW
工作环境温度	T_{opr}	—	-40 ~ +85	°C
保存温度	T_{stg}	—	-55 ~ +125	°C

*1. 基板安装时

[安装基板]

- (1) 基板尺寸 : 114.3 mm × 76.2 mm × t1.6 mm
- (2) 名称 : JEDEC STANDARD51-7

注意 绝对最大额定值是指无论在任何条件下都不能超过的额定值。万一超过此额定值, 有可能造成产品劣化等物理性的损伤。

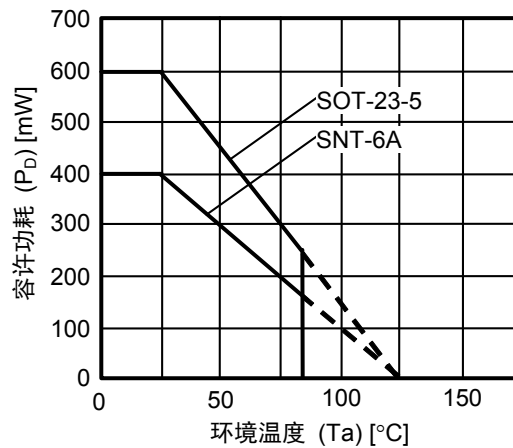


图4 封装容许功耗 (基板安装时)

■ 电气特性

1. 检测延迟时间以外 (+25°C)

表8

(除特殊注明以外 : Ta = +25°C)

项目	符号	条件	最小值	典型值	最大值	单位	测定条件	测定电路	
检测电压									
过充电检测电压	V _{CU}	3.60 V ~ 4.50 V,可调节	V _{CU} -0.025	V _{CU}	V _{CU} +0.025	V	1	1	
		3.60 V ~ 4.50 V, 可调节 Ta = -5°C ~ +55°C ^{*1}	V _{CU} -0.03	V _{CU}	V _{CU} +0.03	V	1	1	
过充电解除电压	V _{CL}	3.50 V ~ 4.40 V, 可调节	V _{CL} ≠ V _{CU} 时	V _{CL} -0.05	V _{CL}	V _{CL} +0.05	V	1	1
			V _{CL} = V _{CU} 时	V _{CL} -0.05	V _{CL}	V _{CL} +0.025	V	1	1
过放电检测电压	V _{DL}	2.00 V ~ 3.00 V,可调节	V _{DL} -0.05	V _{DL}	V _{DL} +0.05	V	2	2	
过放电解除电压	V _{DU}	2.00 V ~ 3.40 V, 可调节	V _{DU} ≠ V _{DL} 时	V _{DU} -0.10	V _{DU}	V _{DU} +0.10	V	2	2
			V _{DU} = V _{DL} 时	V _{DU} -0.05	V _{DU}	V _{DU} +0.05	V	2	2
输入电压									
VDD端子-VSS端子间工作电压	V _{DSOP1}	—	1.5	—	8	V	—	—	
输入电流									
工作时消耗电流	I _{OPE}	V _{DD} = 3.5 V, V _{VM} = 0 V	1.0	3.0	5.5	μA	3	2	
过放电时消耗电流	I _{OPED}	V _{DD} = 1.5 V, V _{VM} = 0 V	0.3	2.0	3.5	μA	3	2	
输出电阻									
CO端子电阻“H”	R _{COH}	—	2.5	5	10	kΩ	4	3	
CO端子电阻“L”	R _{COL}	CO端子输出逻辑输出动态“H”	2.5	9	15	kΩ	4	3	
		CO端子输出逻辑输出动态“L”	2.5	5	10	kΩ	4	3	
DO端子电阻“H”	R _{DOH}	—	2.5	5	10	kΩ	5	3	
DO端子电阻“L”	R _{DOL}	—	2.5	5	10	kΩ	5	3	

*1. 并没有在高温以及低温的条件下进行筛选, 因此只保证在此温度范围下的设计规格。

2. 检测延迟时间以外 ($-40^{\circ}\text{C} \sim +85^{\circ}\text{C}^{*1}$)

表9

(除特殊注明以外 : $T_a = -40^{\circ}\text{C} \sim +85^{\circ}\text{C}^{*1}$)

项目	符号	条件	最小值	典型值	最大值	单位	测定条件	测定电路
检测电压								
过充电检测电压	V_{CU}	3.60 V ~ 4.50 V,可调节	V_{CU} -0.060	V_{CU}	V_{CU} +0.040	V	1	1
过充电解除电压	V_{CL}	3.50 V ~ 4.40 V, 可调节	$V_{CL} \neq V_{CU}$ 时	V_{CL} -0.08	V_{CL} +0.065	V	1	1
			$V_{CL} = V_{CU}$ 时	V_{CL} -0.08	V_{CL} +0.04	V	1	1
过放电检测电压	V_{DL}	2.00 V ~ 3.00 V,可调节	V_{DL} -0.11	V_{DL}	V_{DL} +0.13	V	2	2
过放电解除电压	V_{DU}	2.00 V ~ 3.40 V, 可调节	$V_{DU} \neq V_{DL}$ 时	V_{DU} -0.15	V_{DU} +0.19	V	2	2
			$V_{DU} = V_{DL}$ 时	V_{DU} -0.11	V_{DU} +0.13	V	2	2
输入电压								
VDD端子-VSS端子间工作电压	V_{DSOP1}	—	1.5	—	8	V	—	—
输入电流								
工作时消耗电流	I_{OPE}	$V_{DD} = 3.5\text{ V}, V_{VM} = 0\text{ V}$	0.7	3.0	6.0	μA	3	2
过放电时消耗电流	I_{OPED}	$V_{DD} = 1.5\text{ V}, V_{VM} = 0\text{ V}$	0.2	2.0	3.8	μA	3	2
输出电阻								
CO端子电阻“H”	R_{COH}	—	1.2	5	15	$\text{k}\Omega$	4	3
CO端子电阻“L”	R_{COL}	CO端子输出逻辑输出动态“H”	1.2	9	27	$\text{k}\Omega$	4	3
		CO端子输出逻辑输出动态“L”	1.2	5	15	$\text{k}\Omega$	4	3
DO端子电阻“H”	R_{DOH}	—	1.2	5	15	$\text{k}\Omega$	5	3
DO端子电阻“L”	R_{DOL}	—	1.2	5	15	$\text{k}\Omega$	5	3

*1. 并没有在高温以及低温的条件下进行筛选, 因此只保证在此温度范围下的设计规格。

3. 检测延迟时间

3.1 S-8211EAC、S-8211EAH、S-8211EAI、S-8211EAJ、S-8211EAK、S-8211EAP

表10

项目	符号	条件	最小值	典型值	最大值	单位	测定条件	测定电路
延迟时间 (Ta=+25°C)								
过充电检测延迟时间	t _{CU}	—	0.96	1.2	1.4	s	6	4
过放电检测延迟时间	t _{DL}	—	120	150	180	ms	6	4
延迟时间 (Ta=-40°C ~ +85°C) *1								
过充电检测延迟时间	t _{CU}	—	0.7	1.2	2.0	s	6	4
过放电检测延迟时间	t _{DL}	—	83	150	255	ms	6	4

*1. 并没有在高温以及低温的条件下进行筛选，因此只保证在此温度范围下的设计规格。

3.2 S-8211EAA、S-8211EAB、S-8211EAD、S-8211EAE、S-8211EAF、S-8211EAG

表11

项目	符号	条件	最小值	典型值	最大值	单位	测定条件	测定电路
延迟时间 (Ta=+25°C)								
过充电检测延迟时间	t _{CU}	—	458	573	687	ms	6	4
过放电检测延迟时间	t _{DL}	—	240	300	360	ms	6	4
延迟时间 (Ta=-40°C ~ +85°C) *1								
过充电检测延迟时间	t _{CU}	—	334	573	955	ms	6	4
过放电检测延迟时间	t _{DL}	—	166	300	510	ms	6	4

*1. 并没有在高温以及低温的条件下进行筛选，因此只保证在此温度范围下的设计规格。

■ 测定电路

注意 在未经特别说明的情况下，CO端子的输出电压 (V_{CO}) 的 "H", "L" 的判定为 $V_{VM} + 1.0\text{ V}$ ，DO端子的输出电压 (V_{DO}) 的 "H", "L" 的判定为 $V_{SS} + 1.0\text{ V}$ 。此时，CO端子请以 V_{VM} 为基准、DO端子请以 V_{SS} 为基准进行判定。

1. 过充电检测电压、过充电解除电压

(测定条件1、测定电路1)

1.1 CO端子输出逻辑 = 动态 "H"

在 $V_1 = 3.5\text{ V}$ 设置后的状态下，将 V_1 缓慢提升至 $V_{CO} = \text{"L"} \rightarrow \text{"H"}$ 时的VDD端子-VSS端子间电压即为过充电检测电压 (V_{CU})。之后，将 V_1 缓慢下降至 $V_{CO} = \text{"H"} \rightarrow \text{"L"}$ 时的VDD-VSS端子间电压即为过充电解除电压 (V_{CL})。过充电检测电压 (V_{CU}) 与过充电解除电压 (V_{CL}) 的差额即为过充电滞后电压 (V_{HC})。

1.2 CO端子输出逻辑 = 动态 "L"

在 $V_1 = 3.5\text{ V}$ 设置后的状态下，将 V_1 缓慢提升至 $V_{CO} = \text{"H"} \rightarrow \text{"L"}$ 时的VDD端子-VSS端子间电压即为过充电检测电压 (V_{CU})。之后，将 V_1 缓慢下降至 $V_{CO} = \text{"L"} \rightarrow \text{"H"}$ 时的VDD-VSS端子间电压即为过充电解除电压 (V_{CL})。过充电检测电压 (V_{CU}) 与过充电解除电压 (V_{CL}) 的差额即为过充电滞后电压 (V_{HC})。

2. 过放电检测电压、过放电解除电压

(测定条件2、测定电路2)

在 $V_1 = 3.5\text{ V}$ 、 $V_2 = 0\text{ V}$ 设置后的状态下，将 V_1 缓慢下降至 $V_{DO} = \text{"H"} \rightarrow \text{"L"}$ 时的VDD端子-VSS端子间电压即为过放电检测电压 (V_{DL})。之后，将 V_1 缓慢提升至 $V_{DO} = \text{"L"} \rightarrow \text{"H"}$ 时的VDD端子-VSS端子间电压即为过放电解除电压 (V_{DU})。过放电解除电压 (V_{DU}) 与过放电检测电压 (V_{DL}) 的差额即为过放电滞后电压 (V_{HD})。

3. 工作时消耗电流

(测定条件3、测定电路2)

在 $V_1 = 3.5\text{ V}$ 、 $V_2 = 0\text{ V}$ 设置后的状态 (通常状态) 下，流经VDD端子的电流 (I_{DD}) 即为工作时消耗电流 (I_{OPE})。

4. 过放电时消耗电流

(测定条件3、测定电路2)

在 $V_1 = 1.5\text{ V}$ 、 $V_2 = 0\text{ V}$ 设置后的状态 (过放电状态) 下，流经VDD端子的电流 (I_{DD}) 即为过放电时消耗电流 (I_{OPEd})。

5. CO端子电阻“H”

(测定条件4、测定电路3)

5.1 CO端子输出逻辑 = 动态“H”

在 $V_1 = 4.5\text{ V}$ 、 $V_2 = 0\text{ V}$ 、 $V_3 = 4.0\text{ V}$ 设置后的状态下，CO端子电阻即为CO端子电阻“H”(R_{COH})。

5.2 CO端子输出逻辑 = 动态“L”

在 $V_1 = 3.5\text{ V}$ 、 $V_2 = 0\text{ V}$ 、 $V_3 = 3.0\text{ V}$ 设置后的状态下，CO端子电阻即为CO端子电阻“H”(R_{COH})。

6. CO端子电阻“L”

(测定条件4、测定电路3)

6.1 CO端子输出逻辑 = 动态“H”

在 $V_1 = 3.5\text{ V}$ 、 $V_2 = 0\text{ V}$ 、 $V_3 = 0.5\text{ V}$ 设置后的状态下，CO端子电阻即为CO端子电阻“L”(R_{COL})。

6.2 CO端子输出逻辑 = 动态“L”

在 $V_1 = 4.5\text{ V}$ 、 $V_2 = 0\text{ V}$ 、 $V_3 = 0.5\text{ V}$ 设置后的状态下，CO端子电阻即为CO端子电阻“L”(R_{COL})。

7. DO端子电阻“H”

(测定条件5、测定电路3)

在 $V_1 = 3.5\text{ V}$ 、 $V_2 = 0\text{ V}$ 、 $V_4 = 3.0\text{ V}$ 设置后的状态下，DO端子电阻即为DO端子电阻“H”(R_{DOH})。

8. DO端子电阻“L”

(测定条件5、测定电路3)

在 $V_1 = 1.8\text{ V}$ 、 $V_2 = 0\text{ V}$ 、 $V_4 = 0.5\text{ V}$ 设置后的状态下，DO端子电阻即为DO端子电阻“L”(R_{DOL})。

9. 过充电检测延迟时间

(测定条件6、测定电路4)

9.1 CO端子输出逻辑 = 动态“H”

在 $V_2 = 0\text{ V}$ 设置后的状态下，从过充电检测电压(V_{CU}) -0.2 V 开始，在瞬间(10 μs 以内)将 V_1 提升至过充电检测电压(V_{CU}) $+0.2\text{ V}$ 、且 $V_{CO} = \text{“L”} \rightarrow \text{“H”}$ 为止的时间即为过充电检测延迟时间(t_{CU})。

9.2 CO端子输出逻辑 = 动态“L”

在 $V_2 = 0\text{ V}$ 设置后的状态下，从过充电检测电压(V_{CU}) -0.2 V 开始，在瞬间(10 μs 以内)将 V_1 提升至过充电检测电压(V_{CU}) $+0.2\text{ V}$ 、且 $V_{CO} = \text{“H”} \rightarrow \text{“L”}$ 为止的时间即为过充电检测延迟时间(t_{CU})。

10. 过放电检测延迟时间

(测定条件6、测定电路4)

在 $V_2 = 0\text{ V}$ 设置后的状态下，从过放电检测电压(V_{DL}) $+0.2\text{ V}$ 开始，在瞬间(10 μs 以内)将 V_1 下降至过放电检测电压(V_{DL}) -0.2 V 、且 $V_{DO} = \text{“H”} \rightarrow \text{“L”}$ 为止的时间即为过放电检测延迟时间(t_{DL})。

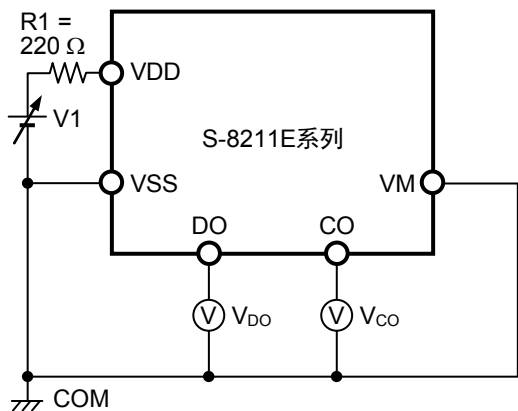


图5 测定电路1

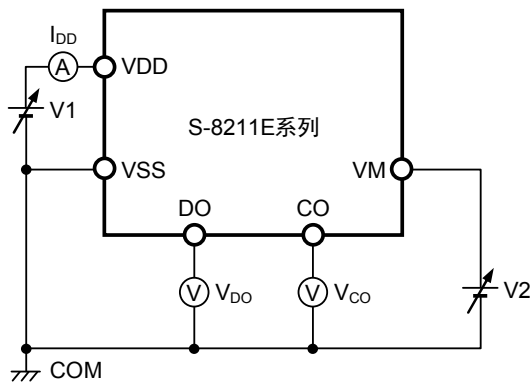


图6 测定电路2

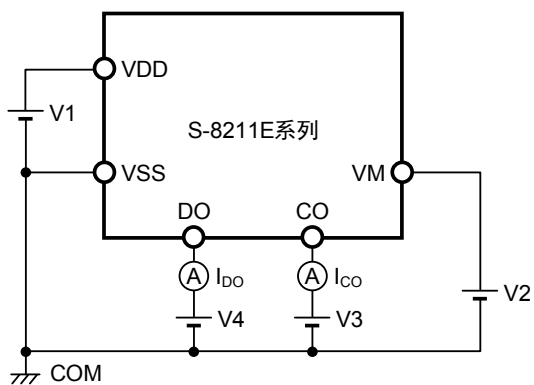


图7 测定电路3

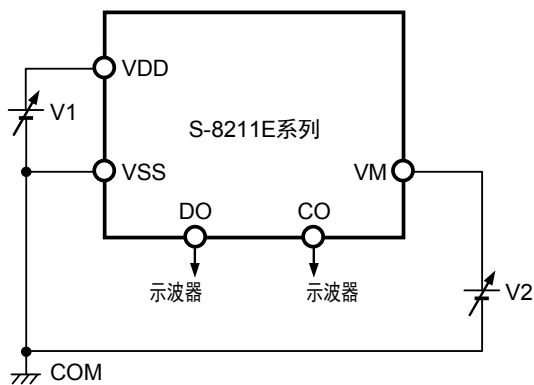


图8 测定电路4

■ 工作说明

备注 请参阅“■ 电池保护IC的连接例”。

1. 通常状态

S-8211E系列可监视连接在VDD端子-VSS端子间的电池电压。当过放电检测电压 (V_{DL}) \leq 电池电压 \leq 过充电检测电压 (V_{CU}) 的情况下，CO端子和DO端子的输出如下所示。这种状态称为通常状态。

表 12

CO端子输出逻辑	CO端子	DO端子
动态“H”	V_{VM}	V_{DD}
动态“L”	V_{DD}	V_{DD}

2. 过充电状态

当通常状态下的电池电压在充电过程中上升到过充电检测电压 (V_{CU}) 以上，且这种状态保持在过充电检测延迟时间 (t_{CU}) 以上的情况下，CO端子和DO端子的输出如下所示。这种状态称为过充电状态。

当电池电压下降到过充电解除电压 (V_{CL}) 以下时，过充电状态就被解除。

表 13

CO端子输出逻辑	CO端子	DO端子
动态“H”	V_{DD}	V_{DD}
动态“L”	V_{VM}	V_{DD}

3. 过放电状态

当通常状态下的电池电压在放电过程中降低到过放电检测电压 (V_{DL}) 以下，且这种状态保持在过放电检测延迟时间 (t_{DL}) 以上的情况下，CO端子和DO端子的输出如下所示。这种状态称为过放电状态。

当电池电压上升到过放电解除电压 (V_{DU}) 以上时，过放电状态就被解除。

表 14

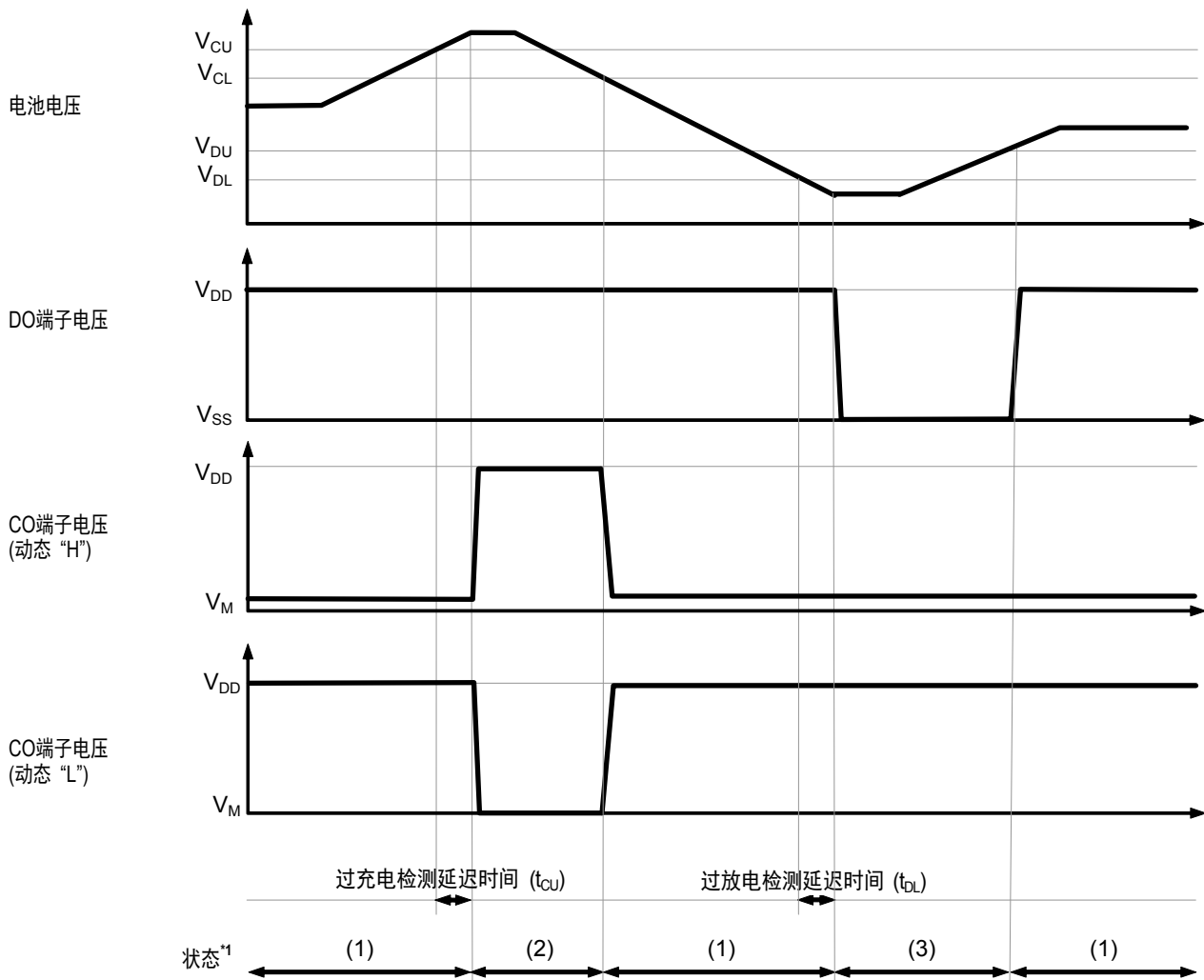
CO端子输出逻辑	CO端子	DO端子
动态“H”	V_{VM}	V_{SS}
动态“L”	V_{DD}	V_{SS}

4. 关于延迟电路

各种检测延迟时间是将约3.5 kHz的时钟进行计数之后而分频计算出来的。

■ 工作时序图

1. 过充电检测、过放电检测



- *1. (1) : 通常状态
(2) : 过充电状态
(3) : 过放电状态

图9

■ 电池保护IC的连接例

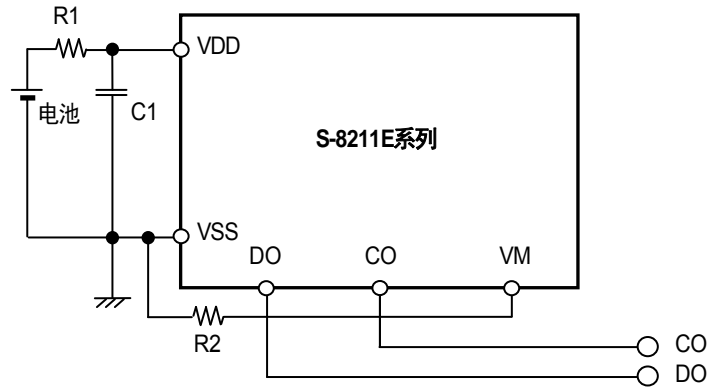


图10

表15 外接元器件参数

符号	元器件	目的	最小值	典型值	最大值	备注
R1	电阻	ESD对策 电源变动对策	100 Ω	220 Ω	330 Ω	为了避免因消耗电流引起的过充电检测精度的降低, 请尽可能选取最小的数值。 ^{*1}
C1	电容	电源变动对策	0.022 μF	0.1 μF	1.0 μF	请务必在VDD-VSS间加载0.022 μF以上的电容。 ^{*2}
R2 ^{*3}	电阻	ESD对策	300 Ω	1 kΩ	4 kΩ	—

*1. 在R1处为了保护ESD, 请加载100 Ω以上的电阻。

*2. 如在C1处加载小于0.022 μF的电容, DO端子有可能发生振荡。因此, 请务必在C1处加载0.022 μF以上的电容。

*3. 请务必把VM端子通过R2连接于VSS端子。

注意1. 上述参数有可能不经预告而作更改。

2. 对上述连接例以外的电路未作动作确认, 且上述电池保护IC的连接例以及参数并不作为保证电路工作的依据, 请在实际的应用电路上进行充分的实测后再设定参数。

■ 应用电路例

1. 多节电池串联保护电路

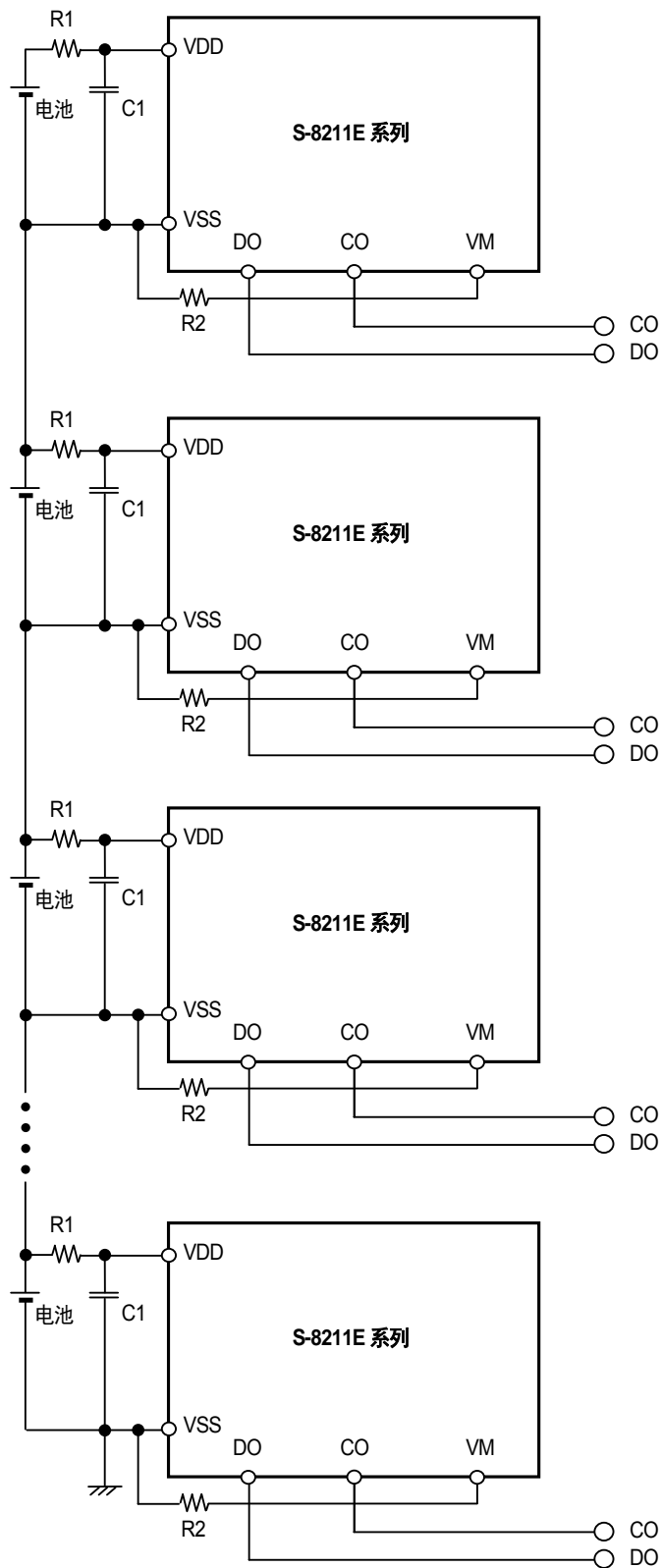


图11

2. 电池充电电量均衡检测电路

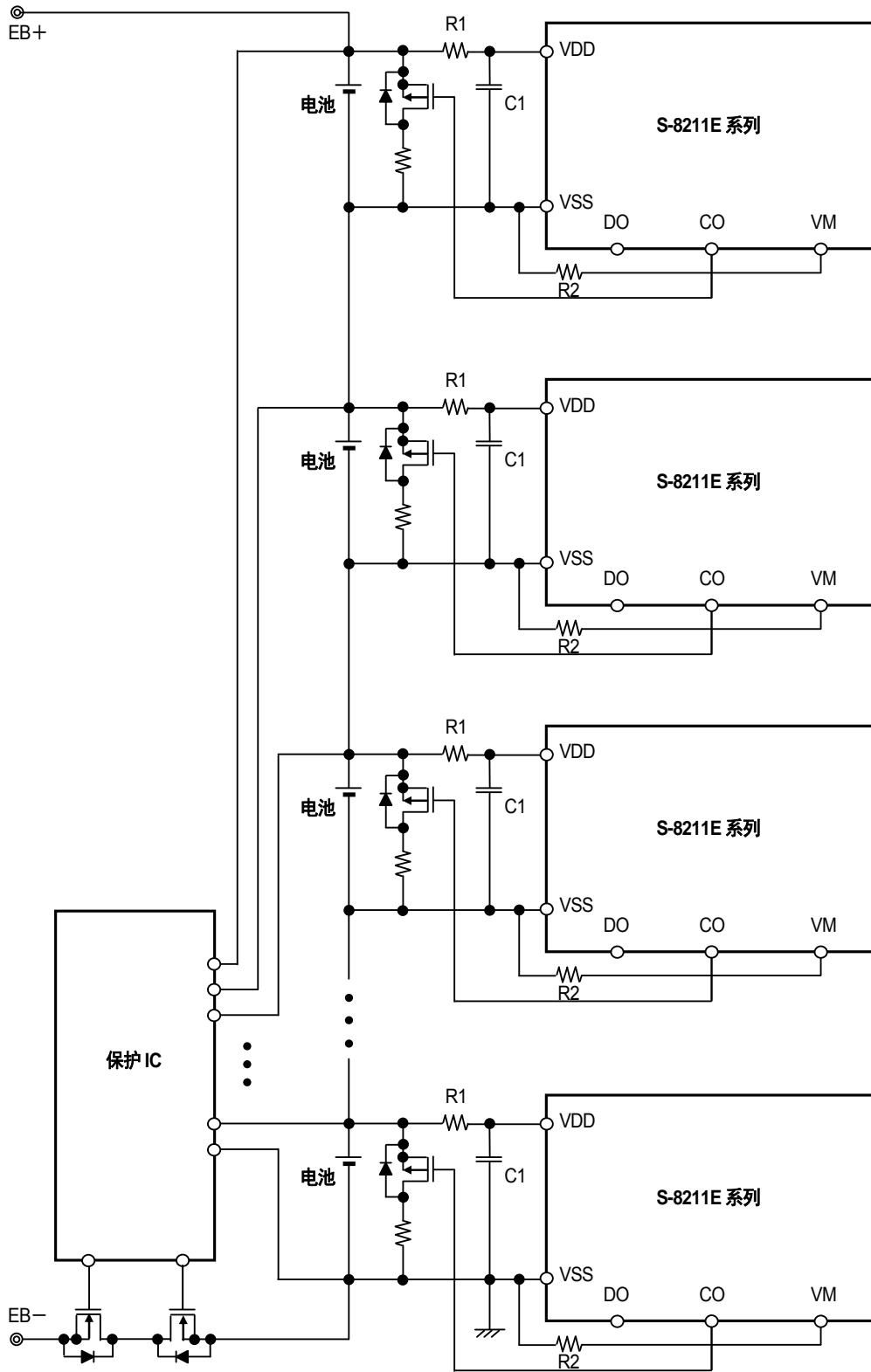


图12

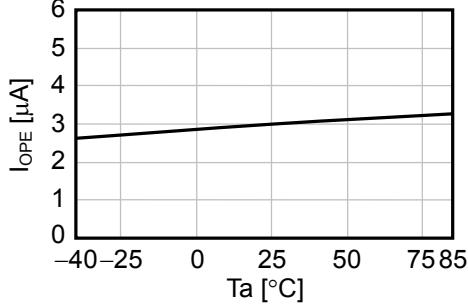
■ 注意事项

- 注意输入输出电压、负载电流的使用条件，使IC内的功耗不超过封装的容许功耗。
- 请务必把VM端子通过R2连接于VSS端子。
- 本IC虽内置防静电保护电路，但请不要对IC施加超过保护电路性能的过大静电。
- 使用本公司的IC生产产品时，如因其产品中对该IC的使用方法或产品的规格，或因进口国等原因，包含本IC产品在内的制品发生专利纠纷时，本公司概不承担相应责任。

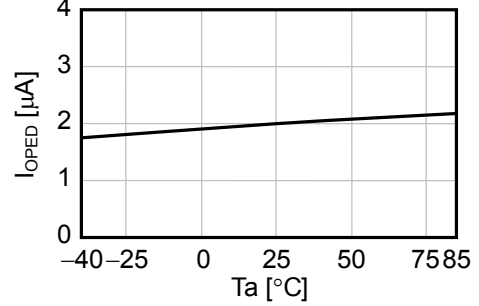
■ 各种特性数据 (典型数据)

1. 消耗电流

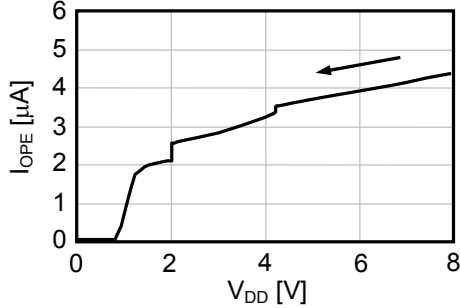
1.1 $I_{OPE}-T_a$



1.2 $I_{OPED}-T_a$

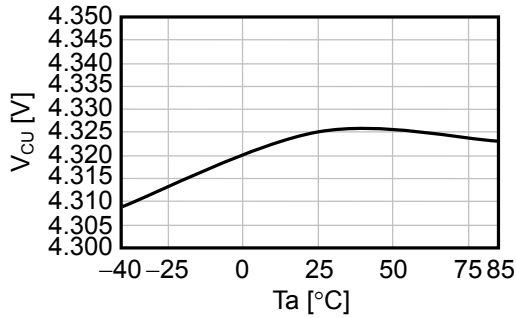


1.3 $I_{OPE}-V_{DD}$

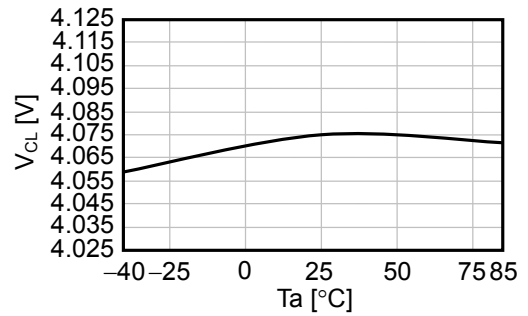


2. 过充电检测 / 解除电压、过放电检测 / 解除电压、过电流检测电压、以及各延迟时间

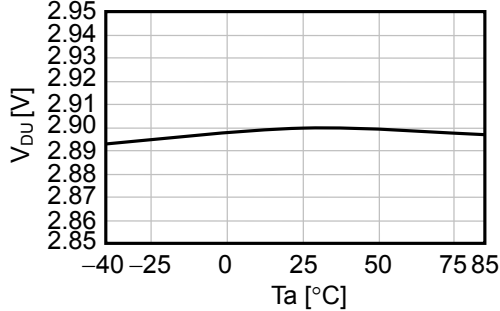
2.1 $V_{CU}-T_a$



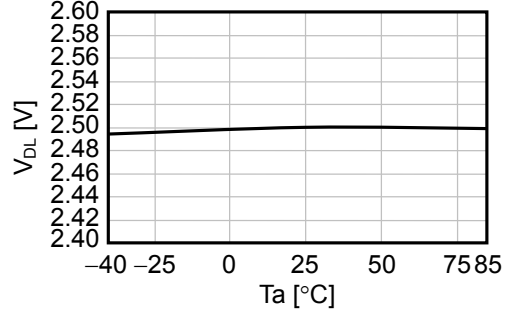
2.2 $V_{CL}-T_a$



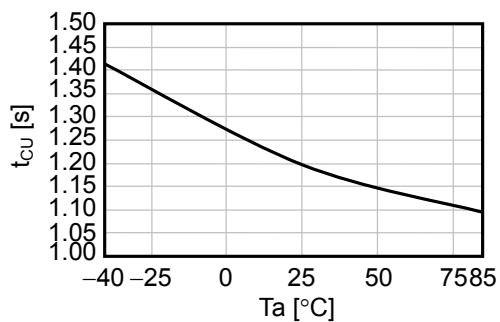
2.3 $V_{DU}-T_a$



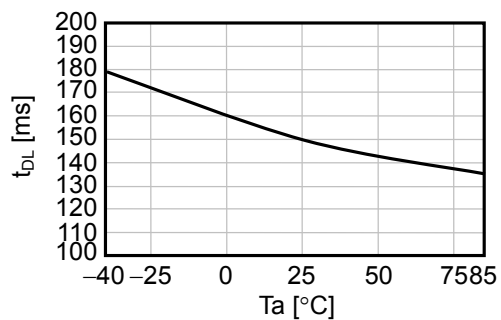
2.4 $V_{DL}-T_a$



2.5 $t_{CU}-T_a$

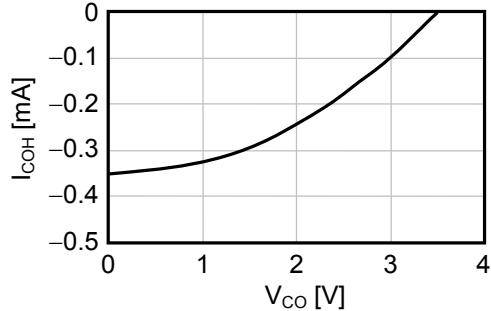


2.6 $t_{DL}-T_a$

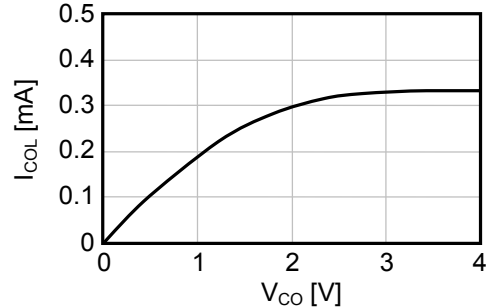


3. CO端子 / DO端子

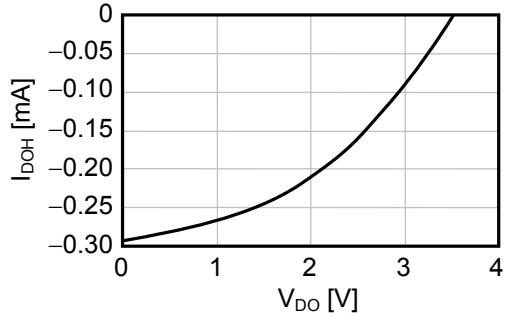
3.1 $I_{COH}-V_{CO}$



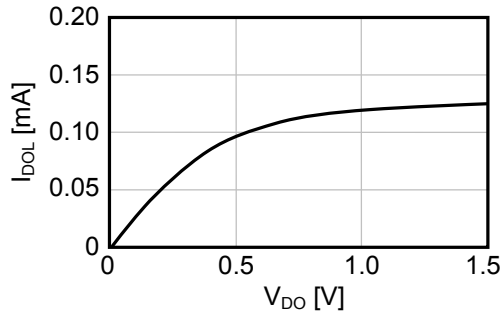
3.2 $I_{COL}-V_{CO}$



3.3 $I_{DOH}-V_{DO}$

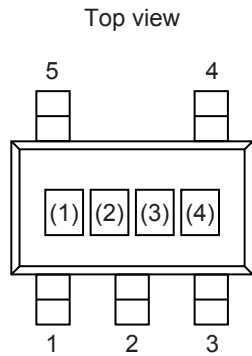


3.4 $I_{DOL}-V_{DO}$



■ 标记规格

1. SOT-23-5



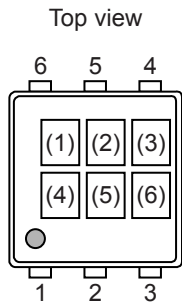
(1) ~ (3)
(4)

: 产品简称 (请参照产品名和产品简称的对照表)
: 批号

产品名和产品简称的对照表

产品名	产品简称		
	(1)	(2)	(3)
S-8211EAC-M5T1U	R	3	C
S-8211EAF-M5T1U	R	3	F
S-8211EAG-M5T1U	R	3	G
S-8211EAJ-M5T1U	R	3	J
S-8211EAK-M5T1U	R	3	K

2. SNT-6A

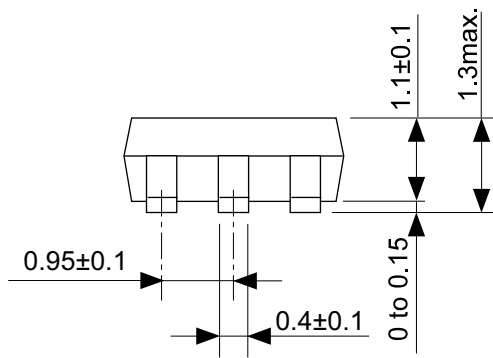
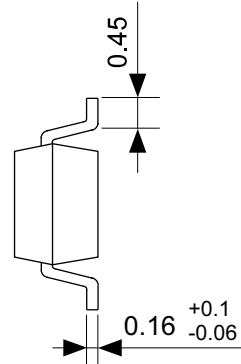


(1) ~ (3)
(4) ~ (6)

: 产品简称 (请参照产品名和产品简称的对照表)
: 批号

产品名和产品简称的对照表

产品名	产品简称		
	(1)	(2)	(3)
S-8211EAA-I6T1U	R	3	A
S-8211EAB-I6T1U	R	3	B
S-8211EAD-I6T1U	R	3	D
S-8211EAE-I6T1U	R	3	E
S-8211EAH-I6T1U	R	3	H
S-8211EAI-I6T1U	R	3	I
S-8211EAP-I6T1U	R	3	P



No. MP005-A-P-SD-1.3

TITLE	SOT235-A-PKG Dimensions
No.	MP005-A-P-SD-1.3
ANGLE	
UNIT	mm
ABLIC Inc.	



Feed direction →

No. MP005-A-C-SD-2.1

TITLE	SOT235-A-Carrier Tape
No.	MP005-A-C-SD-2.1
ANGLE	
UNIT	mm

ABLIC Inc.



Enlarged drawing in the central part



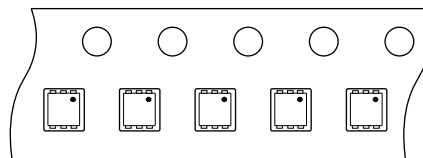
No. MP005-A-R-SD-1.1

TITLE	SOT235-A-Reel		
No.	MP005-A-R-SD-1.1		
ANGLE		QTY.	3,000
UNIT	mm		
ABLIC Inc.			



No. PG006-A-P-SD-2.1

TITLE	SNT-6A-A-PKG Dimensions
No.	PG006-A-P-SD-2.1
ANGLE	
UNIT	mm
ABLIC Inc.	



→
Feed direction

No. PG006-A-C-SD-2.0

TITLE	SNT-6A-A-Carrier Tape
No.	PG006-A-C-SD-2.0
ANGLE	
UNIT	mm
ABLIC Inc.	



Enlarged drawing in the central part



No. PG006-A-R-SD-1.0

TITLE	SNT-6A-A-Reel		
No.	PG006-A-R-SD-1.0		
ANGLE		QTY.	5,000
UNIT	mm		
ABLIC Inc.			



※1. ランドパターンの幅に注意してください (0.25 mm min. / 0.30 mm typ.).
 ※2. パッケージ中央にランドパターンを広げないでください (1.30 mm ~ 1.40 mm)。

- 注意
1. パッケージのモールド樹脂下にシルク印刷やハンダ印刷などしないでください。
 2. パッケージ下の配線上のソルダーレジストなどの厚みをランドパターン表面から0.03 mm以下にしてください。
 3. マスク開口サイズと開口位置はランドパターンと合わせてください。
 4. 詳細は "SNTパッケージ活用の手引き" を参照してください。

※1. Pay attention to the land pattern width (0.25 mm min. / 0.30 mm typ.).
 ※2. Do not widen the land pattern to the center of the package (1.30 mm ~ 1.40 mm).

- Caution**
1. Do not do silkscreen printing and solder printing under the mold resin of the package.
 2. The thickness of the solder resist on the wire pattern under the package should be 0.03 mm or less from the land pattern surface.
 3. Match the mask aperture size and aperture position with the land pattern.
 4. Refer to "SNT Package User's Guide" for details.

※1. 请注意焊盘模式的宽度 (0.25 mm min. / 0.30 mm typ.).
 ※2. 请勿向封装中间扩展焊盘模式 (1.30 mm ~ 1.40 mm)。

- 注意
1. 请勿在树脂型封装的下面印刷丝网、焊锡。
 2. 在封装下、布线上的阻焊膜厚度 (从焊盘模式表面起) 请控制在 0.03 mm 以下。
 3. 钢网的开口尺寸和开口位置请与焊盘模式对齐。
 4. 详细内容请参阅 "SNT 封装的应用指南"。

No. PG006-A-L-SD-4.1

TITLE	SNT-6A-A -Land Recommendation
No.	PG006-A-L-SD-4.1
ANGLE	
UNIT	mm
ABLIC Inc.	

免责声明 (使用注意事项)

1. 本资料记载的所有信息 (产品数据、规格、图、表、程序、算法、应用电路示例等) 是本资料公开时的最新信息, 有可能未经预告而更改。
2. 本资料记载的电路示例、使用方法仅供参考, 并非保证批量生产的设计。
使用本资料的信息后, 发生并非因本资料记载的产品 (以下称本产品) 而造成的损害, 或是发生对第三方知识产权等权利侵犯情况, 本公司对此概不承担任何责任。
3. 因本资料记载的内容有说明错误而导致的损害, 本公司对此概不承担任何责任。
4. 请注意在本资料记载的条件范围内使用产品, 特别请注意绝对最大额定值、工作电压范围和电气特性等。
因在本资料记载的条件范围外使用产品而造成的故障和 (或) 事故等的损害, 本公司对此概不承担任何责任。
5. 在使用本产品时, 请确认使用国家、地区以及用途的法律、法规, 测试产品用途的满足能力和安全性能。
6. 本产品出口海外时, 请遵守外汇交易及外国贸易法等出口法令, 办理必要的相关手续。
7. 严禁将本产品用于以及提供 (出口) 于开发大规模杀伤性武器或军事用途。对于如提供 (出口) 给开发、制造、使用或储藏核武器、生物武器、化学武器及导弹, 或有其他军事目的者的情况, 本公司对此概不承担任何责任。
8. 本产品并非是设计用于可能对人体、生命及财产造成损失的设备或装置的部件 (医疗设备、防灾设备、安全防范设备、燃料控制设备、基础设施控制设备、车辆设备、交通设备、车载设备、航空设备、太空设备及核能设备等)。本公司指定的车载用途例外。上述用途未经本公司的书面许可不得使用。本资料所记载的产品不能用于生命维持装置、植入人体使用的设备等直接影响人体生命的设备。考虑使用于上述用途时, 请务必事先与本公司营业部门商谈。
本公司指定用途以外使用本资料记载的产品而导致的损害, 本公司对此概不承担任何责任。
9. 半导体产品可能有一定的概率发生故障或误工作。
为了防止因本产品的故障或误工作而导致的人身事故、火灾事故、社会性损害等, 请客户自行负责进行冗长设计、防止火势蔓延措施、防止误工作等安全设计。并请对整个系统进行充分的评价, 客户自行判断适用的可否。
10. 本产品非耐放射线设计产品。请客户根据用途, 在产品设计的过程中采取放射线防护措施。
11. 本产品在一般的使用条件下, 不会影响人体健康, 但因含有化学物质和重金属, 所以请不要将其放入口中。另外, 晶元和芯片的破裂面可能比较尖锐, 徒手接触时请注意防护, 以免受伤等。
12. 废弃本产品时, 请遵守使用国家和地区的法令, 合理地处理。
13. 本资料中也包含了与本公司的著作权和专有知识有关的内容。
本资料记载的内容并非是对本公司或第三方的知识产权、其它权利的实施及使用的承诺或保证。严禁在未经本公司许可的情况下转载、复制或向第三方公开本资料的一部分或全部。
14. 有关本资料的详细内容, 请向本公司营业部门咨询。

2.0-2018.01



ABLIC

艾普凌科有限公司
www.ablicinc.com