

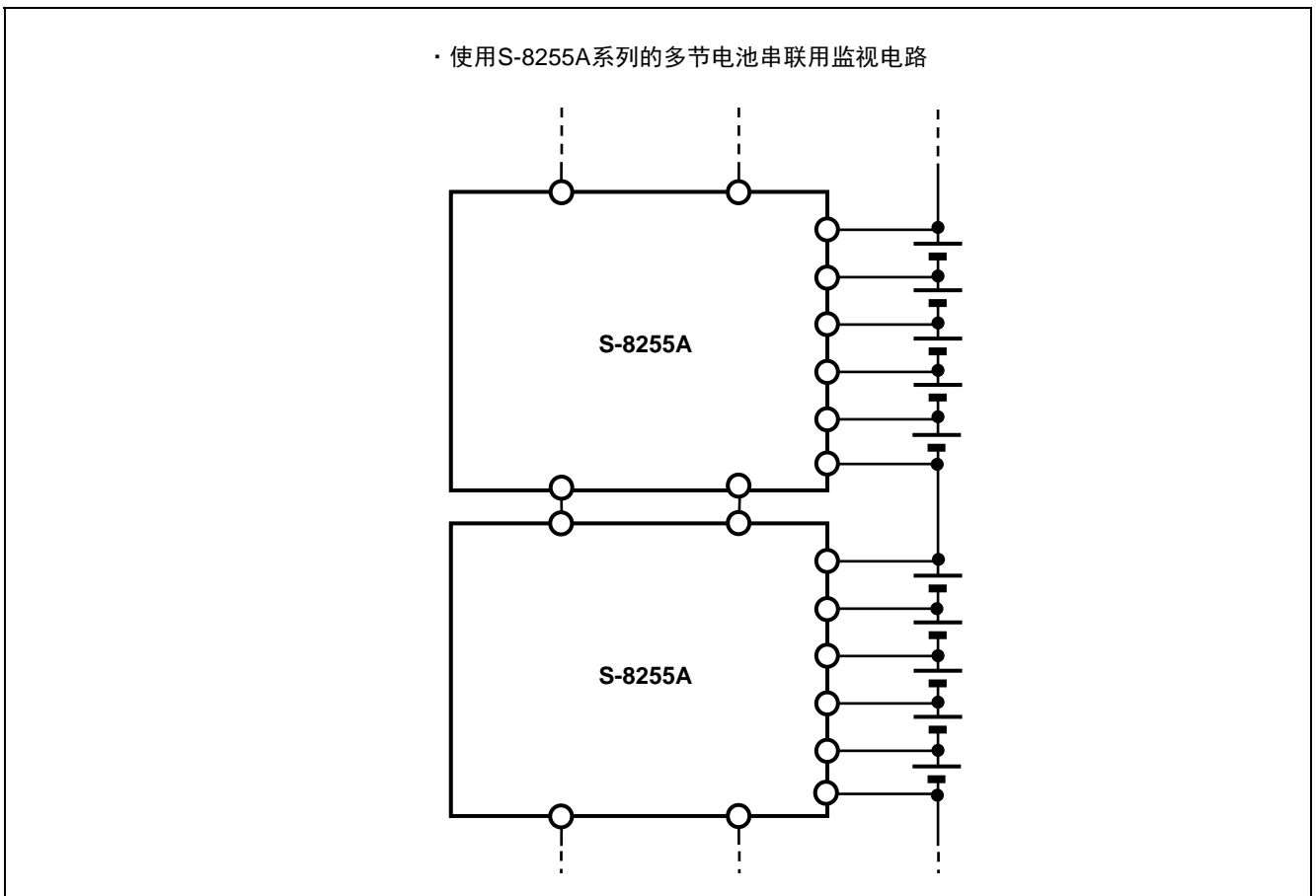
S-8255A系列的使用示例

© ABLIC Inc., 2018

S-8255A系列为3节 ~ 5节串联锂离子可充电电池监视用IC，内置有高精度检测电路与延迟电路。本应用手册是说明有关使用S-8255A系列的具有代表性的电路连接示例与元器件表的参考资料。有关产品的详情和规格，请确认该产品的数据表。

使用S-8255A系列可构成以下应用电路。

- 6节以上的多节电池串联用监视电路



目 录

1. 使用S-8255A系列的6节 ~ 10节电池串联用监视电路的连接示例 (级联连接).....	3
1.1 6节电池串联用监视电路	3
1.2 7节电池串联用监视电路	4
1.3 8节电池串联用监视电路	5
1.4 9节电池串联用监视电路	6
1.5 10节电池串联用监视电路	7
1.6 外接元器件一览.....	8
2. 使用S-8255A系列进行级联连接时的注意	10
3. 注意事项	11
4. 相关资料	11

1. 使用S-8255A系列的6节 ~ 10节电池串联用监视电路的连接示例 (级联连接)

1.1 6节电池串联用监视电路

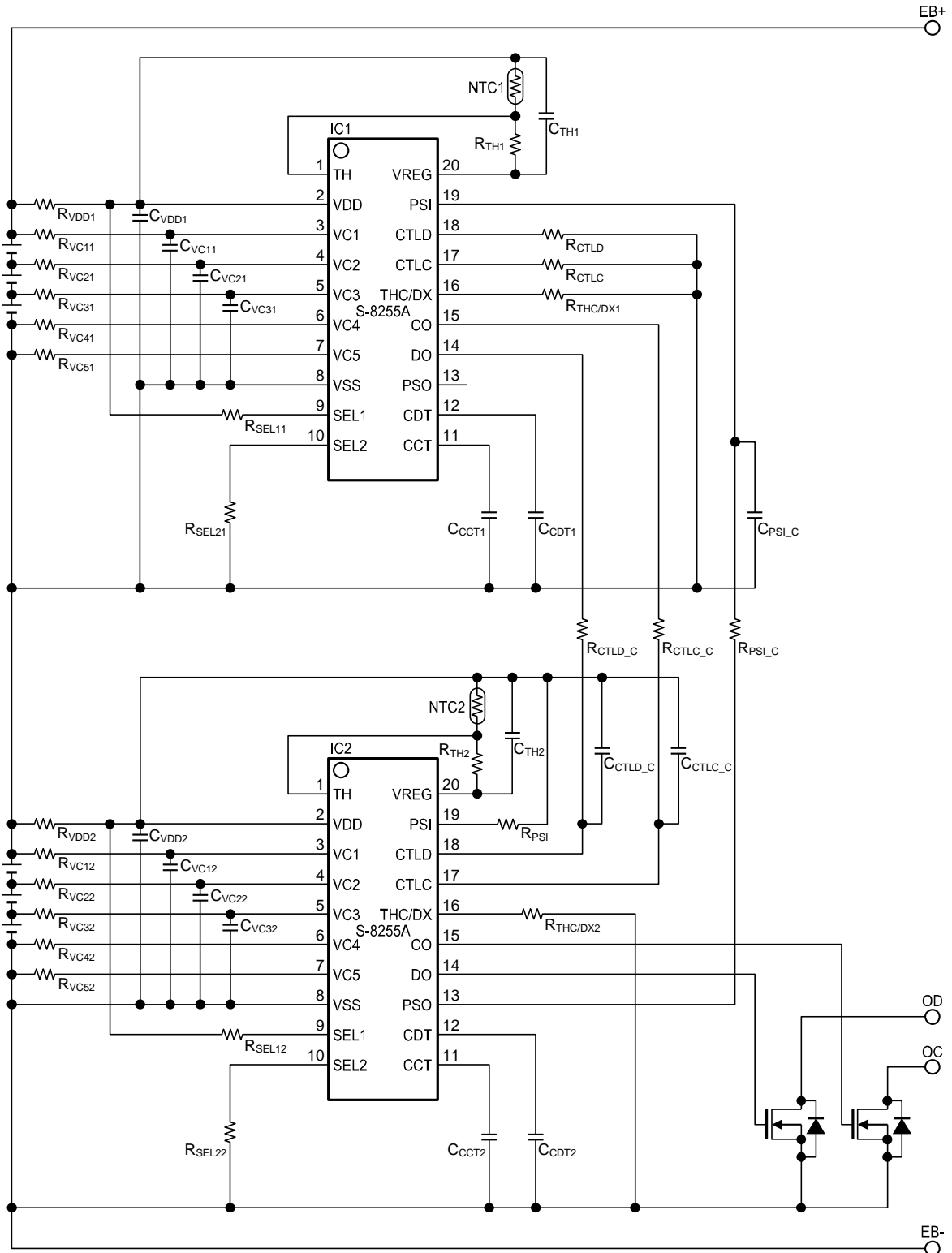


图1

- 注意 1. 上述连接示例有可能不经预告而作更改。
2. 对上述连接示例以外的电路未作动作确认，且上述连接示例并不作为保证电路工作的依据。

S-8255A系列的使用示例

1.2 7节电池串联用监视电路

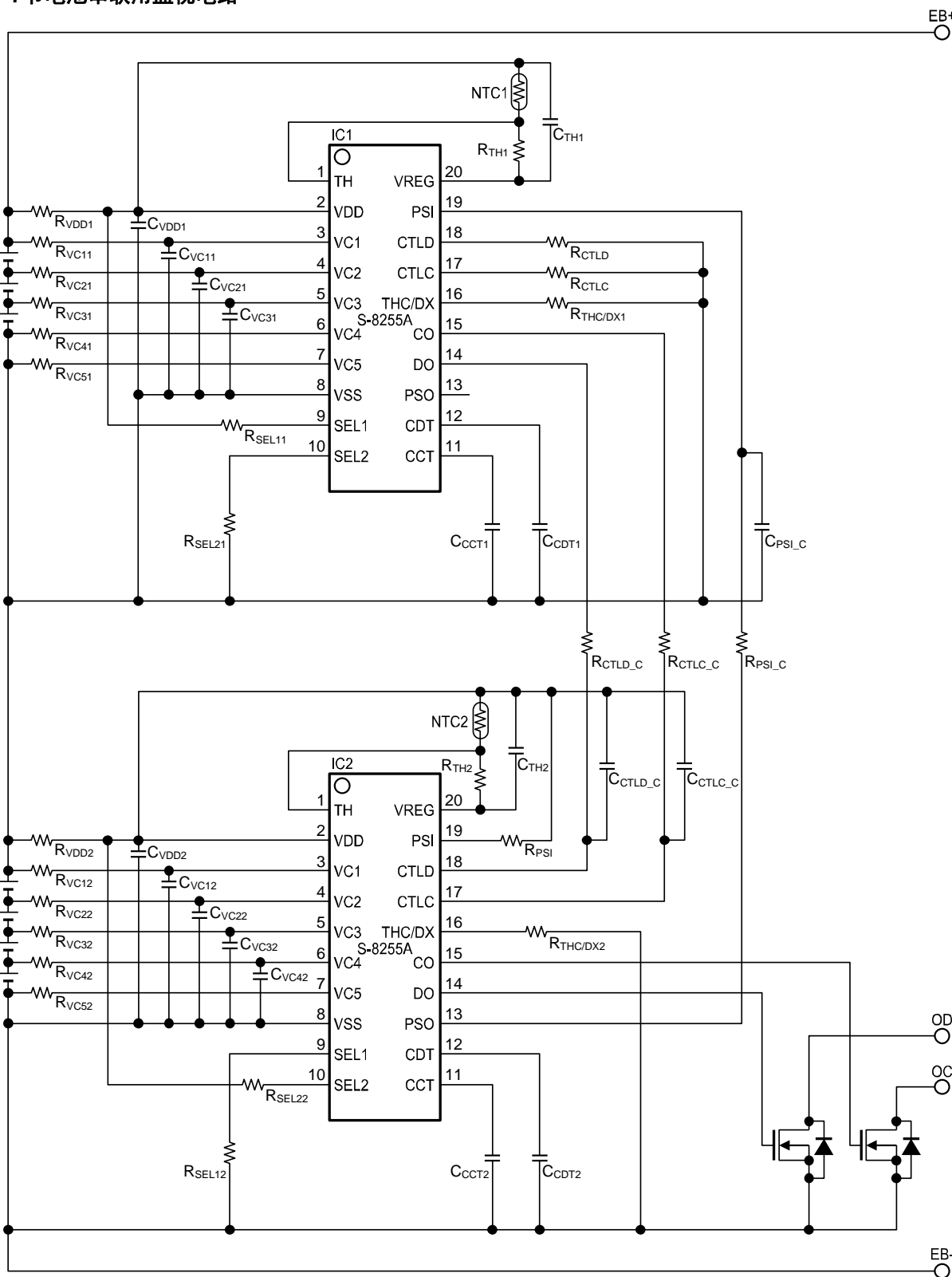


图2

注意 1. 上述连接示例有可能不经预告而作更改。
2. 对上述连接示例以外的电路未作动作确认，且上述连接示例并不作为保证电路工作的依据。

1.3 8节电池串联用监视电路

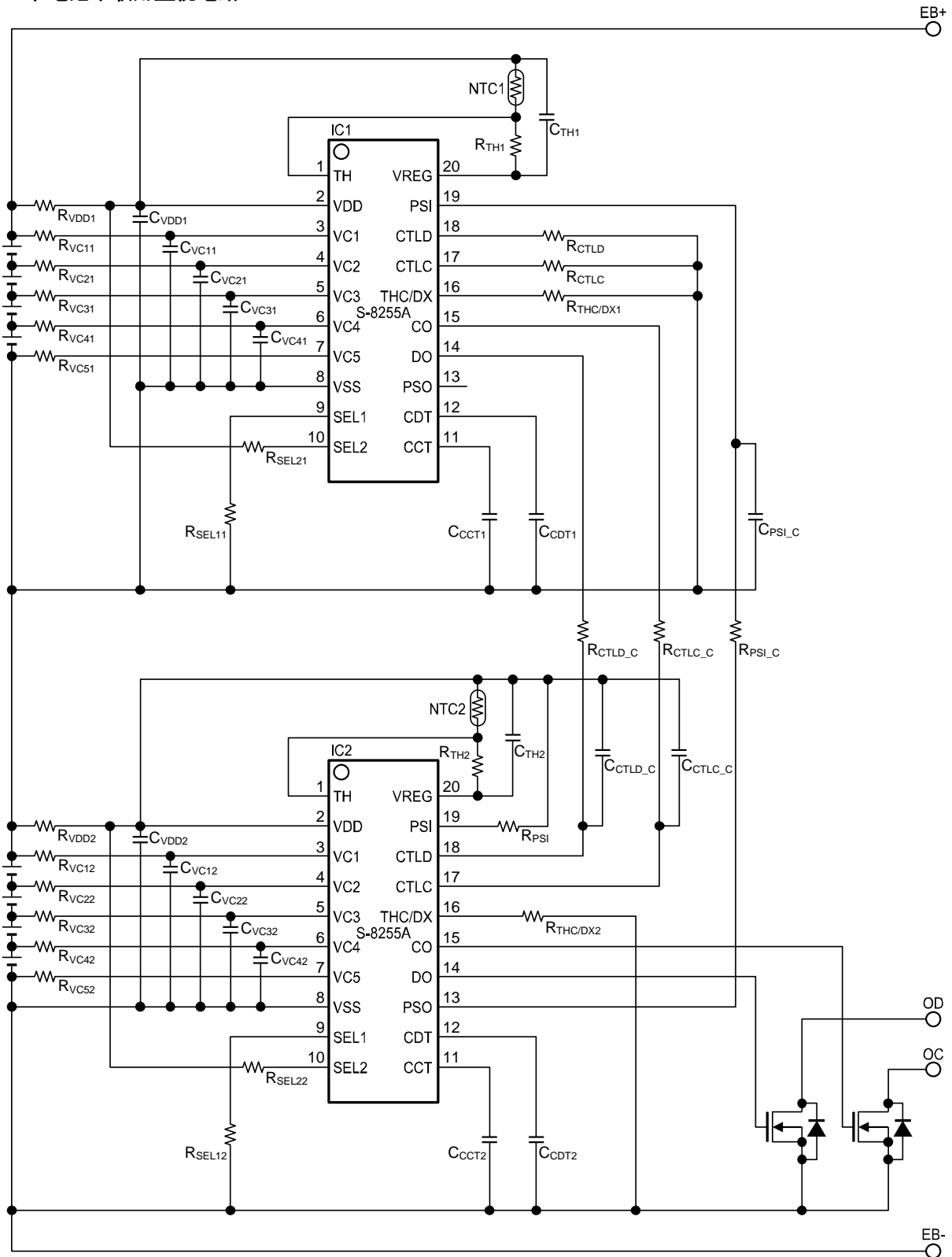


图3

注意 1. 上述连接示例有可能不经预告而作更改。
2. 对上述连接示例以外的电路未作动作确认，且上述连接示例并不作为保证电路工作的依据。

S-8255A系列的使用示例

1.4 9节电池串联用监视电路

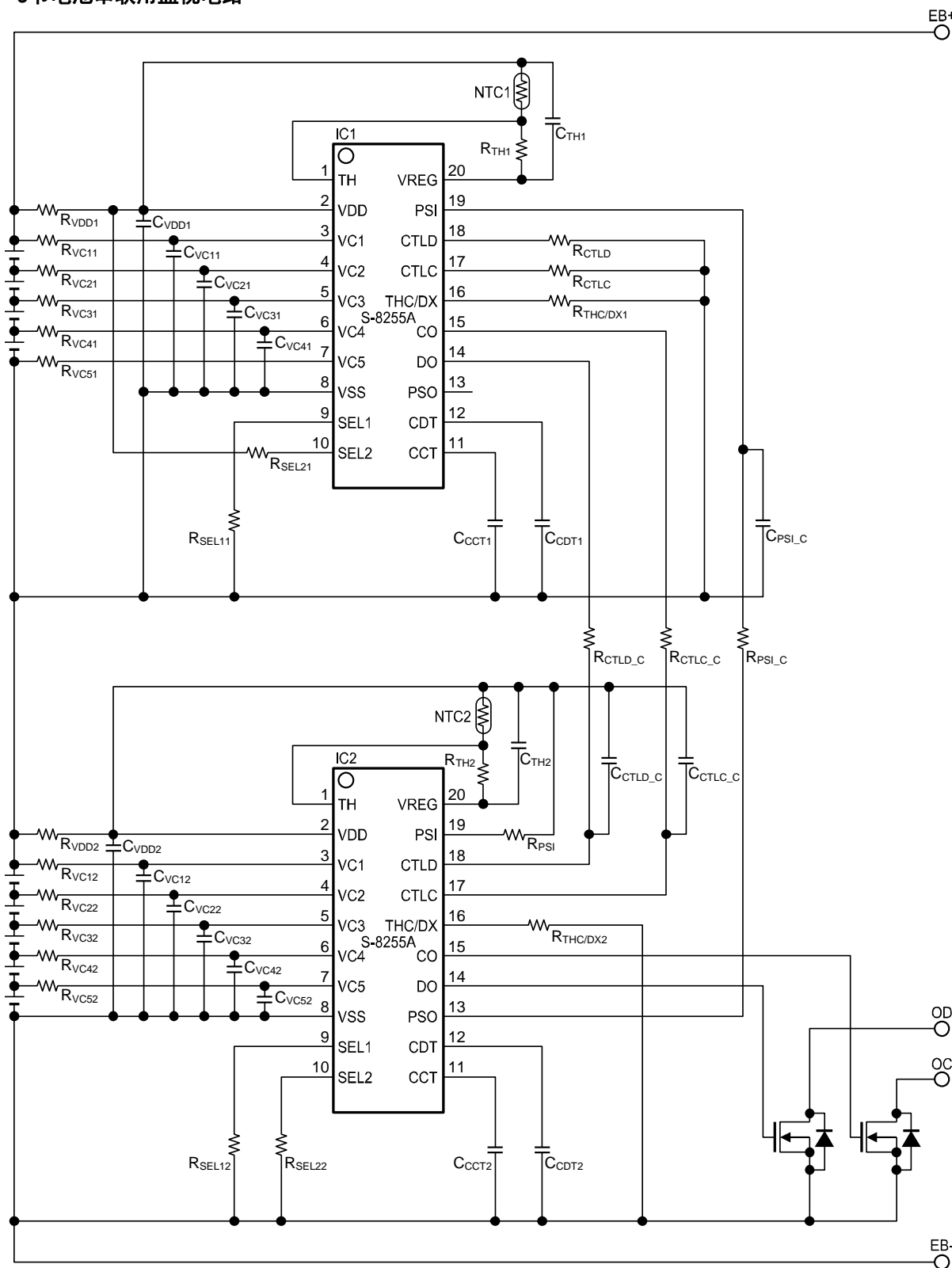


图4

注意 1. 上述连接示例有可能不经预告而作更改。
2. 对上述连接示例以外的电路未作动作确认，且上述连接示例并不作为保证电路工作的依据。

1.5 10节电池串联用监视电路

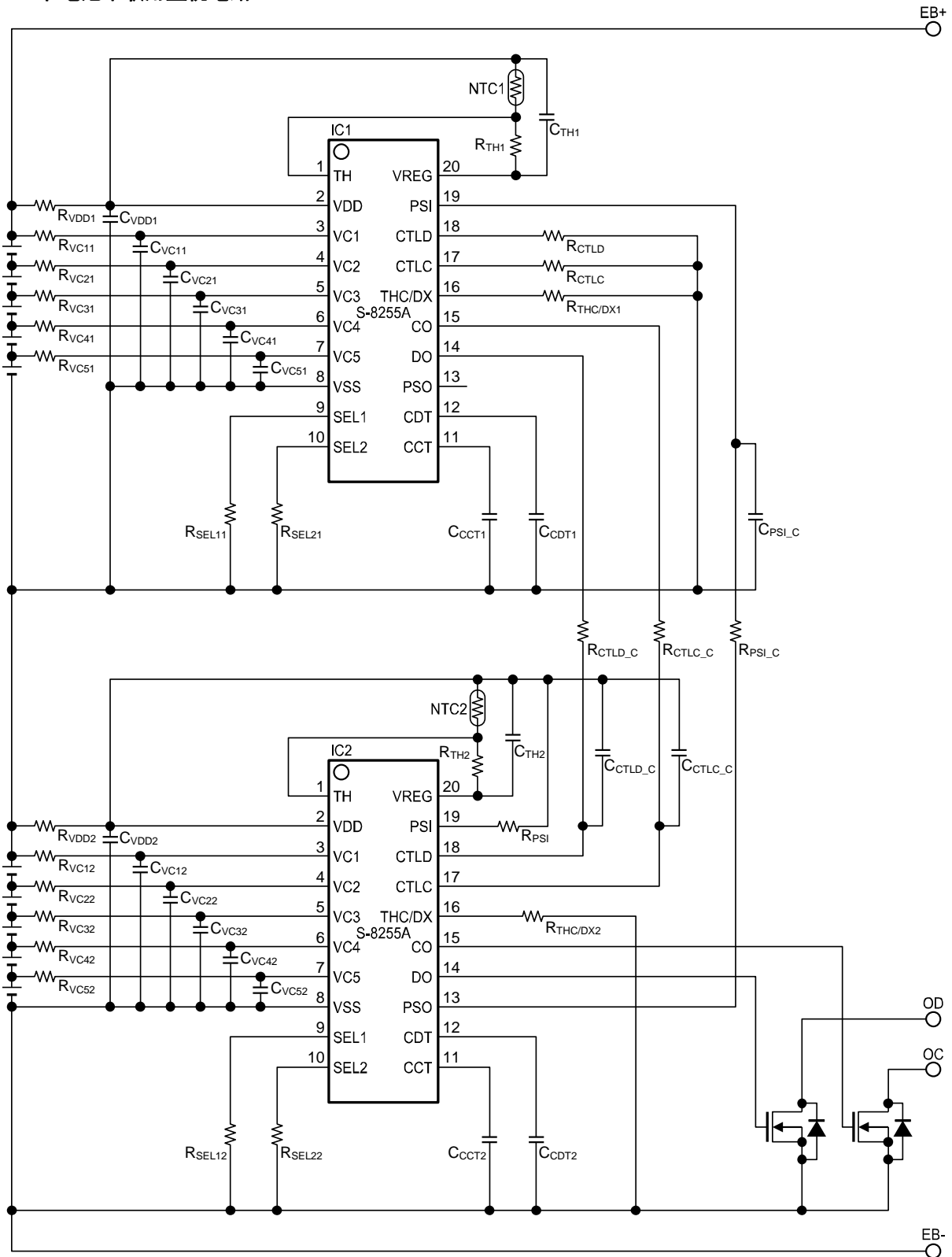


图5

注意 1. 上述连接示例有可能不经预告而作更改。
2. 对上述连接示例以外的电路未作动作确认，且上述连接示例并不作为保证电路工作的依据。

S-8255A系列的使用示例

1.6 接元器件一览

表1是图1 ~ 图5的连接示例中的各个外接元器件。

表1 (1 / 2)

符号	典型值	单位	元器件名件	厂家	备注
IC1	-	-	S-8255A	ABLIC Inc.	必须
IC2	-	-	S-8255A	ABLIC Inc.	必须
R _{VDD1}	100	Ω	MCR03	ROHM CO., LTD.	推荐
R _{VDD2}	100	Ω	MCR03	ROHM CO., LTD.	推荐
R _{VC11}	1	kΩ	MCR03	ROHM CO., LTD.	推荐
R _{VC21}	1	kΩ	MCR03	ROHM CO., LTD.	推荐
R _{VC31}	1	kΩ	MCR03	ROHM CO., LTD.	推荐
R _{VC41}	1	kΩ	MCR03	ROHM CO., LTD.	推荐
R _{VC51}	1	kΩ	MCR03	ROHM CO., LTD.	推荐
R _{VC12}	1	kΩ	MCR03	ROHM CO., LTD.	推荐
R _{VC22}	1	kΩ	MCR03	ROHM CO., LTD.	推荐
R _{VC32}	1	kΩ	MCR03	ROHM CO., LTD.	推荐
R _{VC42}	1	kΩ	MCR03	ROHM CO., LTD.	推荐
R _{VC52}	1	kΩ	MCR03	ROHM CO., LTD.	推荐
R _{SEL11}	1	kΩ	MCR03	ROHM CO., LTD.	推荐
R _{SEL12}	1	kΩ	MCR03	ROHM CO., LTD.	推荐
R _{SEL21}	1	kΩ	MCR03	ROHM CO., LTD.	推荐
R _{SEL22}	1	kΩ	MCR03	ROHM CO., LTD.	推荐
R _{CTLC}	2	kΩ	MCR03	ROHM CO., LTD.	推荐
R _{CTLD}	2	kΩ	MCR03	ROHM CO., LTD.	推荐
R _{PSI}	2	kΩ	MCR03	ROHM CO., LTD.	推荐
R _{THC/DX1}	1	kΩ	MCR03	ROHM CO., LTD.	推荐
R _{THC/DX2}	1	kΩ	MCR03	ROHM CO., LTD.	推荐
R _{CTLC_C}	5.1	MΩ	MCR03	ROHM CO., LTD.	推荐
R _{CTLD_C}	5.1	MΩ	MCR03	ROHM CO., LTD.	推荐
R _{PSI_C}	5.1	MΩ	MCR03	ROHM CO., LTD.	推荐
R _{TH1}	10	kΩ	MCR03	ROHM CO., LTD.	推荐
R _{TH2}	10	kΩ	MCR03	ROHM CO., LTD.	推荐
C _{VDD1}	1	μF	GRM21	Murata Manufacturing Co., Ltd	推荐
C _{VDD2}	1	μF	GRM21	Murata Manufacturing Co., Ltd	推荐
C _{VC11}	0.1	μF	GRM188	Murata Manufacturing Co., Ltd	推荐
C _{VC21}	0.1	μF	GRM188	Murata Manufacturing Co., Ltd	推荐
C _{VC31}	0.1	μF	GRM188	Murata Manufacturing Co., Ltd	推荐
C _{VC41}	0.1	μF	GRM188	Murata Manufacturing Co., Ltd	推荐
C _{VC51}	0.1	μF	GRM188	Murata Manufacturing Co., Ltd	推荐
C _{VC12}	0.1	μF	GRM188	Murata Manufacturing Co., Ltd	推荐
C _{VC22}	0.1	μF	GRM188	Murata Manufacturing Co., Ltd	推荐
C _{VC32}	0.1	μF	GRM188	Murata Manufacturing Co., Ltd	推荐
C _{VC42}	0.1	μF	GRM188	Murata Manufacturing Co., Ltd	推荐
C _{VC52}	0.1	μF	GRM188	Murata Manufacturing Co., Ltd	推荐
C _{CTLC_C}	470	pF	GRM188	Murata Manufacturing Co., Ltd	推荐
C _{CTLD_C}	470	pF	GRM188	Murata Manufacturing Co., Ltd	推荐
C _{PSI_C}	470	pF	GRM188	Murata Manufacturing Co., Ltd	推荐
C _{CCT1}	0.1	μF	GRM188	Murata Manufacturing Co., Ltd	推荐
C _{CCT2}	0.1	μF	GRM188	Murata Manufacturing Co., Ltd	推荐
C _{CDT1}	0.1	μF	GRM188	Murata Manufacturing Co., Ltd	推荐
C _{CDT2}	0.1	μF	GRM188	Murata Manufacturing Co., Ltd	推荐

表1 (2 / 2)

符号	典型值	单位	元器件名件	厂家	备注
C _{TH1}	0.1	μF	GRM188	Murata Manufacturing Co., Ltd	推荐
C _{TH2}	0.1	μF	GRM188	Murata Manufacturing Co., Ltd	推荐
NTC1	10	kΩ	NCP18XH103F03RB	Murata Manufacturing Co., Ltd	推荐
NTC2	10	kΩ	NCP18XH103F03RB	Murata Manufacturing Co., Ltd	推荐

注意 1. 上述参数有可能不经预告而作更改。

2. 上述参数不作为保证电路工作的依据。请在实际的应用电路上进行充分的实测后再设定参数。

2. 使用S-8255A系列进行级联连接时的注意

S-8255A系列可通过级联连接构成多节电池串联用监视电路。

但是, 各节电池在没有被同时连接时, 通过外接电路有可能会对S-8255A系列施加超过绝对最大额定值的电压, S-8255A系列则可能会因此破损, 务请注意。

为此, 建议在S-8255A系列的VDD端子 - VSS端子之间连接25 V ~ 28 V的齐纳二极管来予以解决。

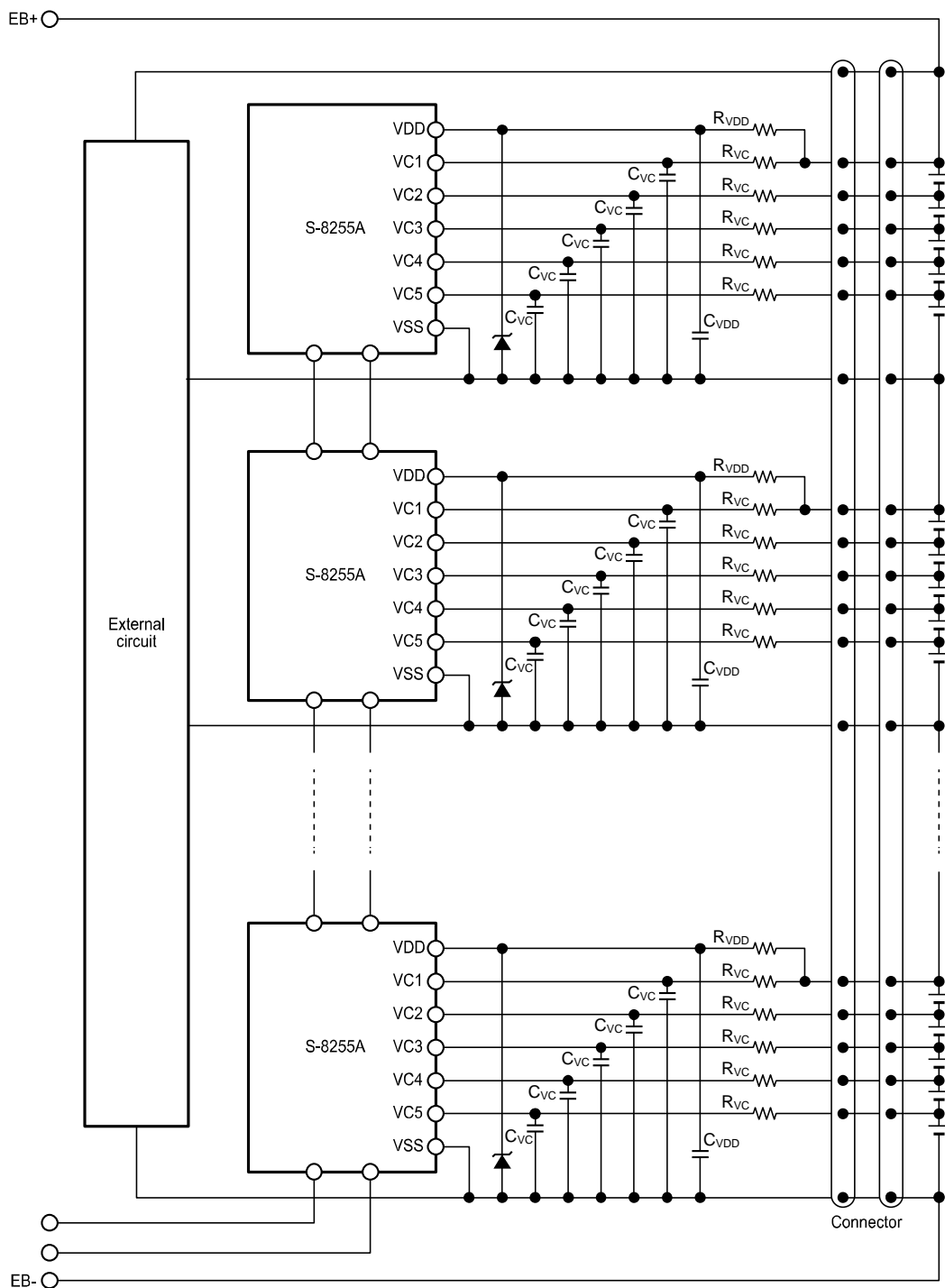


图6

- 注意
1. 上述连接示例有可能不经预告而作更改。
 2. 对上述连接示例以外的电路未作动作确认, 且上述连接示例并不作为保证电路工作的依据。

3. 注意事项

- 本资料中所登载的应用电路示例，是本公司IC产品中具有代表性的应用示例。在使用之前，务请进行充分的测试。
- 利用本资料中所记载的应用电路进行批量设计生产时，务请注意外接元件的偏差及其温度特性。另外，有关登载电路的专利问题，本公司概不承担相应责任。
- 使用本公司的IC生产产品时，如因其产品中对该IC的使用方法或产品的规格、或因进口国等原因，使包括本IC产品在内的制品发生专利纠纷时，本公司概不承担相应责任。

4. 相关资料

有关S-8255A系列的详情，请参阅如下的数据表。

S-8255A系列 数据表

本应用手册及数据表的内容，有可能未经预告而更改。

有关详情，请向本公司营业部咨询。

最新版本的数据表请在本公司Web网站上选择产品分类和产品名称，下载PDF文件。

www.ablic.com 艾普凌科有限公司Web网站

免责声明 (使用注意事项)

1. 本资料记载的所有信息 (产品数据、规格、图、表、程序、算法、应用电路示例等) 是本资料公开时的最新信息, 有可能未经预告而更改。
2. 本资料记载的电路示例和使用方法仅供参考, 并非保证批量生产的设计。使用本资料的信息后, 发生并非因本资料记载的产品 (以下称本产品) 而造成的损害, 或是发生对第三方知识产权等权利侵犯情况, 本公司对此概不承担任何责任。
3. 因本资料记载错误而导致的损害, 本公司对此概不承担任何责任。
4. 请注意在本资料记载的条件范围内使用产品, 特别请注意绝对最大额定值、工作电压范围和电气特性等。因在本资料记载的条件范围外使用产品而造成的故障和 (或) 事故等的损害, 本公司对此概不承担任何责任。
5. 在使用本产品时, 请确认使用国家、地区以及用途的法律、法规, 测试产品用途的满足能力和安全性能。
6. 本产品出口海外时, 请遵守外汇交易及外国贸易法等出口法令, 办理必要的相关手续。
7. 严禁将本产品用于以及提供 (出口) 于开发大规模杀伤性武器或军事用途。对于如提供 (出口) 给开发、制造、使用或储藏核武器、生物武器、化学武器及导弹, 或有其他军事目的者的情况, 本公司对此概不承担任何责任。
8. 本产品并非是设计用于可能对生命、人体造成影响的设备或装置的部件, 也非是设计用于可能对财产造成损害的设备或装置的部件 (医疗设备、防灾设备、安全防范设备、燃料控制设备、基础设施控制设备、车辆设备、交通设备、车载设备、航空设备、太空设备及核能设备等)。请勿将本产品用于上述设备或装置的部件。本公司事先明确标示的车载用途例外。作为上述设备或装置的部件使用本产品时, 或本公司事先明确标示的用途以外使用本产品时, 所导致的损害, 本公司对此概不承担任何责任。
9. 半导体产品可能有一定的概率发生故障或误工作。为了防止因本产品的故障或误工作而导致的人身事故、火灾事故、社会性损害等, 请客户自行负责进行冗长设计、防止火势蔓延措施、防止误工作等安全设计。并请对整个系统进行充分的评价, 客户自行判断适用的可否。
10. 本产品非耐放射线设计产品。请客户根据用途, 在产品设计的过程中采取放射线防护措施。
11. 本产品在一般的使用条件下, 不会影响人体健康, 但因含有化学物质和重金属, 所以请不要将其放入口中。另外, 晶元和芯片的破裂面可能比较尖锐, 徒手接触时请注意防护, 以免受伤等。
12. 废弃本产品时, 请遵守使用国家和地区的法令, 合理地处理。
13. 本资料中也包含了与本公司的著作权和专有知识有关的内容。本资料记载的内容并非是对本公司或第三方的知识产权、其它权利的实施及使用的承诺或保证。严禁在未经本公司许可的情况下转载、复制或向第三方公开本资料的一部分或全部。
14. 有关本资料的详细内容等如有不明之处, 请向代理商咨询。
15. 本免责声明以日语版为正本。即使有英语版或中文版的翻译件, 仍以日语版的正本为准。

2.4-2019.07



ABLIC

艾普凌科有限公司
www.ablic.com