

S-82H1A系列内置高精度电压检测电路和延迟电路，是用于锂离子 / 锂聚合物可充电电池的保护IC。

S-82H1A系列最适合于对1节锂离子 / 锂聚合物可充电电池组的过充电、过放电和过电流的保护。

S-82H1A系列通过使用外接过电流检测电阻，实现受温度变化影响小的高精度过电流保护。

另外，S-82H1A系列还备有充放电控制信号输入端子，可通过外部信号进行充放电控制。

■ 特点

- 高精度电压检测电路

过充电检测电压	3.500 V ~ 4.600 V (5 mV进阶)	精度±15 mV
过充电解除电压	3.100 V ~ 4.600 V ^{*1}	精度±50 mV
过放电检测电压	2.000 V ~ 3.000 V (10 mV进阶)	精度±50 mV
过放电解除电压	2.000 V ~ 3.400 V ^{*2}	精度±75 mV
放电过电流检测电压1	0.003 V ~ 0.100 V (0.5 mV进阶)	精度±1.5 mV
放电过电流检测电压2	0.010 V ~ 0.100 V (1 mV进阶)	精度±3 mV
负载短路检测电压	0.020 V ~ 0.100 V (1 mV进阶)	精度±5 mV
充电过电流检测电压	-0.100 V ~ -0.003 V (0.5 mV进阶)	精度±1.5 mV
- 各种检测延迟时间仅通过内置电路即可实现 (不需要外接电容)
- 充放电控制功能

可选择CTL端子的控制逻辑：	动态 "H"、动态 "L"
可选择CTL端子内部电阻的连接：	上拉、下拉
可选择CTL端子内部电阻值：	1 MΩ ~ 10 MΩ (1 MΩ进阶)
- 放电过电流控制功能

放电过电流状态的解除条件：	断开负载
放电过电流状态的解除电压：	$V_{R1OV} = V_{DD} \times 0.8$
- 可选择通过CTL端子进行的放电过电流状态复位功能：有、无
- 可选择向0 V电池充电：允许、禁止
- 可选择休眠功能：有、无
- 高耐压：VM端子、CO端子：绝对最大额定值28 V
- 工作温度范围广：Ta = -40°C ~ +85°C
- 消耗电流低

工作时：	2.0 μA (典型值)、4.0 μA (最大值) (Ta = +25°C)
休眠时：	50 nA (最大值) (Ta = +25°C)
过放电时：	0.5 μA (最大值) (Ta = +25°C)
- 无铅 (Sn 100%)、无卤素

*1. 过充电解除电压 = 过充电检测电压 - 过充电滞后电压

(过充电滞后电压为0 V或者可在0.1 V ~ 0.4 V的范围内以50 mV为进阶单位进行选择)

*2. 过放电解除电压 = 过放电检测电压 + 过放电滞后电压

(过放电滞后电压为0 V或者可在0.1 V ~ 0.7 V的范围内以100 mV为进阶单位进行选择)

■ 用途

- 锂离子可充电电池组
- 锂聚合物可充电电池组

■ 封装

- HSNT-8(1616)

■ 框图

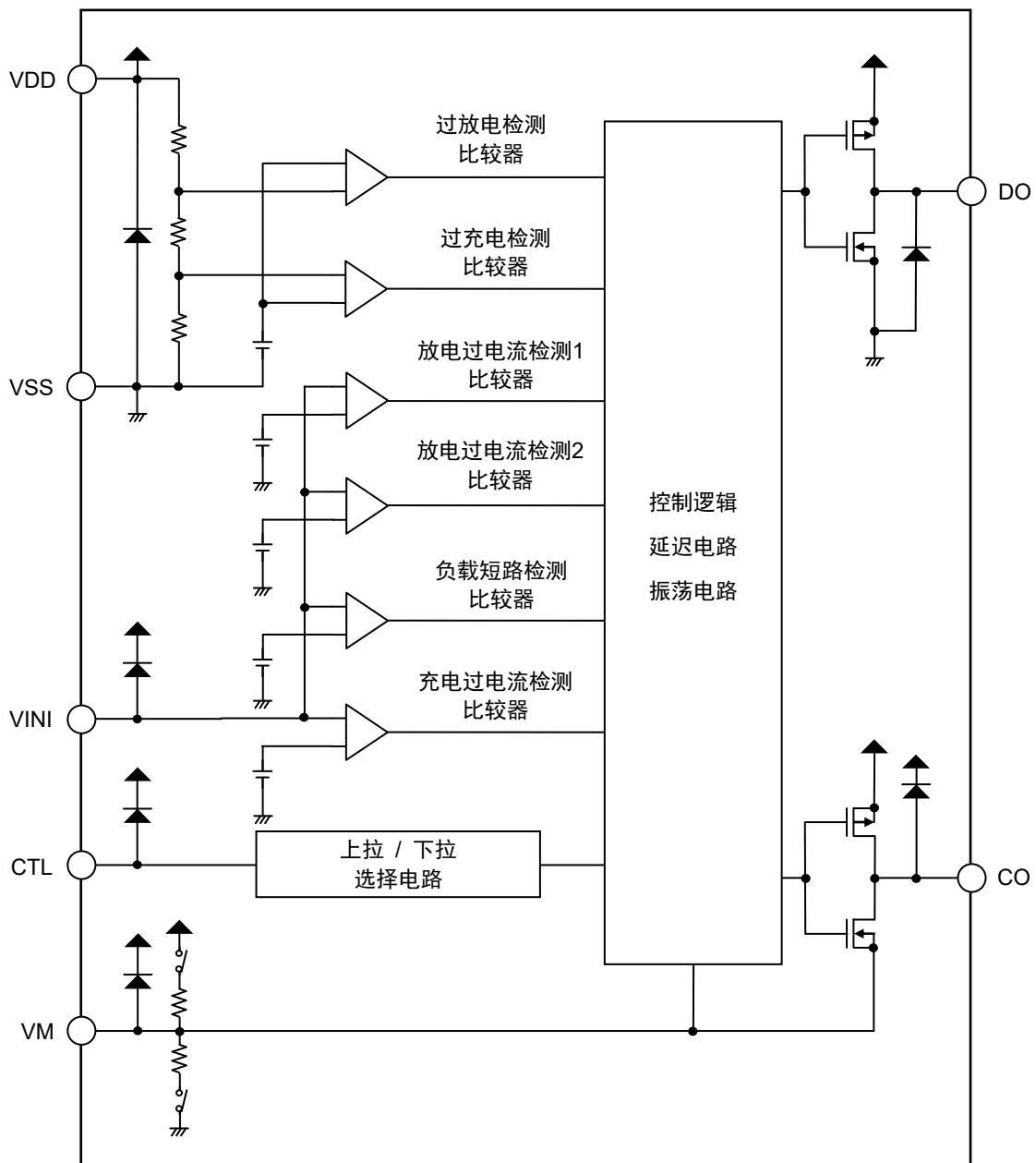
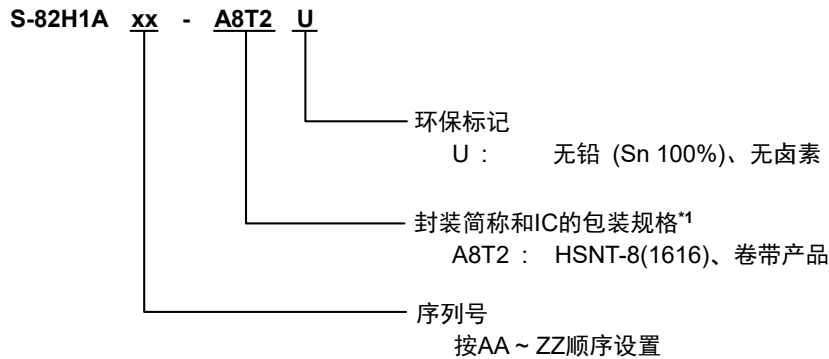


图1

■ 产品型号的构成

1. 产品名



*1. 请参阅卷带图。

2. 封装

表1 封装图纸号码

封装名	外形尺寸图	卷带图	带卷图	焊盘图
HSNT-8(1616)	PY008-A-P-SD	PY008-A-C-SD	PY008-A-R-SD	PY008-A-L-SD

3. 产品名目录

3.1 HSNT-8(1616)

表2 (1 / 2)

产品名	过充电检测电压 [V _{CU}]	过充电解除电压 [V _{CL}]	过放电检测电压 [V _{DL}]	过放电解除电压 [V _{DU}]	延迟时间的组合*1	CTL端子的组合*2	功能的组合*3
S-82H1AAH-A8T2U	4.520 V	4.320 V	2.300 V	2.500 V	(1)	(1)	(1)
S-82H1AAI-A8T2U	4.540 V	4.340 V	2.300 V	2.500 V	(2)	(1)	(1)
S-82H1AAJ-A8T2U	4.520 V	4.320 V	2.100 V	2.300 V	(3)	(1)	(1)

表2 (2 / 2)

产品名	放电过电流检测电压1 [V _{DIOV1}]	放电过电流检测电压2 [V _{DIOV2}]	负载短路检测电压 [V _{SHORT}]	充电过电流检测电压 [V _{CIov}]
S-82H1AAH-A8T2U	0.0150 V	—	0.046 V	-0.0150 V
S-82H1AAI-A8T2U	0.0140 V	—	0.050 V	-0.0150 V
S-82H1AAJ-A8T2U	0.0210 V	—	0.100 V	-0.0240 V

*1. 有关延迟时间的组合详情，请参阅表3。

*2. 有关CTL端子的组合详情，请参阅表5。

*3. 有关功能的组合详情，请参阅表6。

备注 如果需要上述以外的产品时，请向本公司营业部咨询。

表3

延迟时间的组合	过充电检测延迟时间 [t _{CU}]	过放电检测延迟时间 [t _{DL}]	放电过电流检测延迟时间1 [t _{DIOV1}]	放电过电流检测延迟时间2 [t _{DIOV2}]	负载短路检测延迟时间 [t _{SHORT}]	充电过电流检测延迟时间 [t _{CIOV}]	充放电禁止延迟时间 [t _{CTL}]
(1)	1.0 s	64 ms	64 ms	–	280 μs	64 ms	48 ms
(2)	1.0 s	64 ms	128 ms	–	280 μs	64 ms	48 ms
(3)	1.0 s	64 ms	512 ms	–	280 μs	16 ms	48 ms

备注 可更改在下述范围内的延迟时间，请向本公司营业部咨询。

表4

延迟时间	符号	选择范围						备注
过充电检测延迟时间	t _{CU}	256 ms	512 ms	1.0 s	–	–	–	从左项中选择
过放电检测延迟时间	t _{DL}	32 ms	64 ms	128 ms	–	–	–	从左项中选择
放电过电流检测延迟时间1	t _{DIOV1}	8 ms	16 ms	32 ms	64 ms	128 ms	256 ms	从左项中选择
		512 ms	1.0 s	2.0 s	3.0 s	3.75 s	4.0 s	
放电过电流检测延迟时间2	t _{DIOV2}	4 ms	8 ms	16 ms	32 ms	64 ms	128 ms	从左项中选择
负载短路检测延迟时间	t _{SHORT}	280 μs	530 μs	–	–	–	–	从左项中选择
充电过电流检测延迟时间	t _{CIOV}	4 ms	8 ms	16 ms	32 ms	64 ms	128 ms	从左项中选择
充放电禁止延迟时间	t _{CTL}	2 ms	4 ms	48 ms	64 ms	128 ms	256 ms	从左项中选择

表5

CTL端子的组合	控制逻辑*1	内部电阻连接*2	内部电阻值*3 [R _{CTL}]	CTL端子电压 "H"*4 [V _{CTLH}]	CTL端子电压 "L"*5 [V _{CTLL}]
(1)	动态 "H"	下拉	5 MΩ	V _{SS} + 0.65 V	V _{SS} + 0.60 V

- *1. 可选择CTL端子的控制逻辑：动态 "H"、动态 "L"
- *2. 可选择CTL端子内部电阻的连接："上拉"、"下拉"
- *3. 可选择CTL端子内部电阻值：1 MΩ ~ 10 MΩ (1 MΩ进阶)
- *4. 可选择CTL端子电压 "H"："V_{SS} + 0.65 V"、"V_{DD} - 0.9 V"
- *5. 可选择CTL端子电压 "L"："V_{SS} + 0.60 V"、"V_{DD} - 0.9 V"

备注 如果需要上述CTL端子组合以外的产品时，请向本公司营业部咨询。

表6

功能的组合	可选择通过CTL端子进行的放电过电流状态复位功能*1	向0 V电池充电*2	休眠功能*3
(1)	无	禁止	无

- *1. 可选择通过CTL端子进行的放电过电流状态复位功能：有、无
- *2. 可选择向0 V电池充电："允许"、"禁止"
- *3. 可选择休眠功能："有"、"无"

备注 如果需要上述功能组合以外的产品时，请向本公司营业部咨询。

■ 引脚排列图

1. HSNT-8(1616)

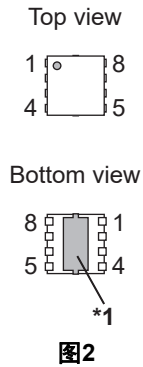


表7

引脚号	符号	描述
1	CTL	充放电控制信号输入端子
2	VM	外部负电压输入端子
3	CO	充电控制用FET门极连接端子 (CMOS输出)
4	DO	放电控制用FET门极连接端子 (CMOS输出)
5	VSS	负电源输入端子
6	VDD	正电源输入端子
7	VINI	过电流检测端子
8	NC ^{*2}	无连接

- *1. 请将阴影部分的底面散热板与基板连接，并将电位设置为开路状态或V_{DD}。
但请不要作为电极使用。
- *2. NC表示从电气的角度而言处于开路状态。
所以，与VDD端子或VSS端子连接均无问题。

■ 绝对最大额定值

表8

(除特殊注明以外 : Ta = +25°C)

项目	符号	适用端子	绝对最大额定值	单位
VDD端子 - VSS端子间输入电压	V _{DS}	VDD	V _{SS} - 0.3 ~ V _{SS} + 6	V
VINI输入端子电压	V _{VINI}	VINI	V _{DD} - 6 ~ V _{DD} + 0.3	V
CTL输入端子电压	V _{CTL}	CTL	V _{DD} - 6 ~ V _{DD} + 0.3	V
VM输入端子电压	V _{VM}	VM	V _{DD} - 28 ~ V _{DD} + 0.3	V
DO输出端子电压	V _{DO}	DO	V _{SS} - 0.3 ~ V _{DD} + 0.3	V
CO输出端子电压	V _{CO}	CO	V _{DD} - 28 ~ V _{DD} + 0.3	V
工作环境温度	T _{opr}	-	-40 ~ +85	°C
保存温度	T _{stg}	-	-55 ~ +125	°C

注意 绝对最大额定值是指无论在任何条件下都不能超过的额定值。万一超过此额定值, 有可能造成产品劣化等物理性的损伤。

■ 热敏电阻值

表9

项目	符号	条件	最小值	典型值	最大值	单位	
结至环境热阻*1	θ _{JA}	HSNT-8(1616)	Board A	-	214	-	°C/W
			Board B	-	172	-	°C/W
			Board C	-	-	-	°C/W
			Board D	-	-	-	°C/W
			Board E	-	-	-	°C/W

*1. 测定环境 : 遵循JEDEC STANDARD JESD51-2A标准

备注 关于详情, 请参阅 "■ Power Dissipation" 和 "Test Board"。

■ 电气特性

1. Ta = +25°C

表10

(除特殊注明以外 : Ta = +25°C)

项目	符号	条件	最小值	典型值	最大值	单位	测定电路
检测电压							
过充电检测电压	V _{CU}	-	V _{CU} - 0.015	V _{CU}	V _{CU} + 0.015	V	1
过充电解除电压	V _{CL}	V _{CL} ≠ V _{CU}	V _{CL} - 0.050	V _{CL}	V _{CL} + 0.050	V	1
		V _{CL} = V _{CU}	V _{CL} - 0.020	V _{CL}	V _{CL} + 0.015	V	1
过放电检测电压	V _{DL}	-	V _{DL} - 0.050	V _{DL}	V _{DL} + 0.050	V	2
过放电解除电压	V _{DU}	V _{DL} ≠ V _{DU}	V _{DU} - 0.075	V _{DU}	V _{DU} + 0.075	V	2
		V _{DL} = V _{DU}	V _{DU} - 0.050	V _{DU}	V _{DU} + 0.050	V	2
放电过电流检测电压1	V _{DIOV1}	-	V _{DIOV1} - 0.0015	V _{DIOV1}	V _{DIOV1} + 0.0015	V	5
放电过电流检测电压2	V _{DIOV2}	-	V _{DIOV2} - 0.003	V _{DIOV2}	V _{DIOV2} + 0.003	V	2
负载短路检测电压	V _{SHORT}	-	V _{SHORT} - 0.005	V _{SHORT}	V _{SHORT} + 0.005	V	2
负载短路检测电压2	V _{SHORT2}	-	V _{DD} - 1.2	V _{DD} - 0.8	V _{DD} - 0.5	V	2
充电过电流检测电压	V _{CIOV}	-	V _{CIOV} - 0.0015	V _{CIOV}	V _{CIOV} + 0.0015	V	2
放电过电流解除电压	V _{RIOV}	V _{DD} = 3.4 V	V _{DD} × 0.77	V _{DD} × 0.80	V _{DD} × 0.83	V	5
向0 V电池充电的功能							
开始向0 V电池充电的充电器电压	V _{0CHA}	"允许" 向0 V电池充电的功能	0.7	1.1	1.5	V	4
禁止向0 V电池充电的电池电压	V _{0INH}	"禁止" 向0 V电池充电的功能	0.9	1.2	1.5	V	2
内部电阻							
VDD端子 - VM端子间电阻	R _{VMD}	V _{DD} = 1.8 V, V _{VM} = 0 V	500	1250	2500	kΩ	3
VM端子 - VSS端子间电阻	R _{VMS}	V _{DD} = 3.4 V, V _{VM} = 1.0 V	5	10	15	kΩ	3
CTL端子内部电阻	R _{CTL}	-	R _{CTL} × 0.5	R _{CTL}	R _{CTL} × 2.0	MΩ	3
输入电压							
VDD端子 - VSS端子间工作电压	V _{DSOP1}	-	1.5	-	6.0	V	-
VDD端子 - VM端子间工作电压	V _{DSOP2}	-	1.5	-	28	V	-
CTL端子电压 "H"	V _{CTLH}	V _{DD} = 3.4 V	V _{CTLH} - 0.3	V _{CTLH}	V _{CTLH} + 0.3	V	2
CTL端子电压 "L"	V _{CTLL}	-	V _{CTLL} - 0.3	V _{CTLL}	V _{CTLL} + 0.3	V	2
输入电流							
工作时消耗电流	I _{OPE}	V _{DD} = 3.4 V, V _{VM} = 0 V	-	2.0	4.0	μA	3
休眠时消耗电流	I _{PDN}	V _{DD} = V _{VM} = 1.5 V	-	-	0.05	μA	3
过放电时消耗电流	I _{OPED}	V _{DD} = V _{VM} = 1.5 V	-	-	0.5	μA	3
输出电阻							
CO端子电阻 "H"	R _{COH}	-	5	10	20	kΩ	4
CO端子电阻 "L"	R _{COL}	-	5	10	20	kΩ	4
DO端子电阻 "H"	R _{DOH}	-	5	10	20	kΩ	4
DO端子电阻 "L"	R _{DOL}	-	1	2	4	kΩ	4
延迟时间							
过充电检测延迟时间	t _{CU}	-	t _{CU} × 0.7	t _{CU}	t _{CU} × 1.3	-	5
过放电检测延迟时间	t _{DL}	-	t _{DL} × 0.7	t _{DL}	t _{DL} × 1.3	-	5
放电过电流检测延迟时间1	t _{DIOV1}	-	t _{DIOV1} × 0.75	t _{DIOV1}	t _{DIOV1} × 1.25	-	5
放电过电流检测延迟时间2	t _{DIOV2}	-	t _{DIOV2} × 0.7	t _{DIOV2}	t _{DIOV2} × 1.3	-	5
负载短路检测延迟时间	t _{SHORT}	-	t _{SHORT} × 0.7	t _{SHORT}	t _{SHORT} × 1.3	-	5
充电过电流检测延迟时间	t _{CIOV}	-	t _{CIOV} × 0.7	t _{CIOV}	t _{CIOV} × 1.3	-	5
充放电禁止延迟时间	t _{CTL}	-	t _{CTL} × 0.7	t _{CTL}	t _{CTL} × 1.3	-	5

2. $T_a = -20^{\circ}\text{C} \sim +60^{\circ}\text{C}^{*1}$

表11

(除特殊注明以外： $T_a = -20^{\circ}\text{C} \sim +60^{\circ}\text{C}^{*1}$)

项目	符号	条件	最小值	典型值	最大值	单位	测定电路
检测电压							
过充电检测电压	V_{CU}	-	$V_{CU} - 0.020$	V_{CU}	$V_{CU} + 0.020$	V	1
过充电解除电压	V_{CL}	$V_{CL} \neq V_{CU}$	$V_{CL} - 0.065$	V_{CL}	$V_{CL} + 0.057$	V	1
		$V_{CL} = V_{CU}$	$V_{CL} - 0.025$	V_{CL}	$V_{CL} + 0.020$	V	1
过放电检测电压	V_{DL}	-	$V_{DL} - 0.060$	V_{DL}	$V_{DL} + 0.055$	V	2
过放电解除电压	V_{DU}	$V_{DL} \neq V_{DU}$	$V_{DU} - 0.085$	V_{DU}	$V_{DU} + 0.080$	V	2
		$V_{DL} = V_{DU}$	$V_{DU} - 0.060$	V_{DU}	$V_{DU} + 0.055$	V	2
放电过电流检测电压1	V_{DIOV1}	-	$V_{DIOV1} - 0.002$	V_{DIOV1}	$V_{DIOV1} + 0.002$	V	5
放电过电流检测电压2	V_{DIOV2}	-	$V_{DIOV2} - 0.003$	V_{DIOV2}	$V_{DIOV2} + 0.003$	V	2
负载短路检测电压	V_{SHORT}	-	$V_{SHORT} - 0.005$	V_{SHORT}	$V_{SHORT} + 0.005$	V	2
负载短路检测电压2	V_{SHORT2}	-	$V_{DD} - 1.4$	$V_{DD} - 0.8$	$V_{DD} - 0.3$	V	2
充电过电流检测电压	V_{CIOV}	-	$V_{CIOV} - 0.002$	V_{CIOV}	$V_{CIOV} + 0.002$	V	2
放电过电流解除电压	V_{RIOV}	$V_{DD} = 3.4\text{ V}$	$V_{DD} \times 0.77$	$V_{DD} \times 0.80$	$V_{DD} \times 0.83$	V	5
向0 V电池充电的功能							
开始向0 V电池充电的充电器电压	V_{0CHA}	"允许" 向0 V电池充电的功能	0.5	1.1	1.7	V	4
禁止向0 V电池充电的电池电压	V_{0INH}	"禁止" 向0 V电池充电的功能	0.7	1.2	1.7	V	2
内部电阻							
VDD端子 - VM端子间电阻	R_{VMD}	$V_{DD} = 1.8\text{ V}, V_{VM} = 0\text{ V}$	250	1250	3500	k Ω	3
VM端子 - VSS端子间电阻	R_{VMS}	$V_{DD} = 3.4\text{ V}, V_{VM} = 1.0\text{ V}$	3.5	10	20	k Ω	3
CTL端子内部电阻	R_{CTL}	-	$R_{CTL} \times 0.25$	R_{CTL}	$R_{CTL} \times 3.0$	M Ω	3
输入电压							
VDD端子 - VSS端子间工作电压	V_{DSOP1}	-	1.5	-	6.0	V	-
VDD端子 - VM端子间工作电压	V_{DSOP2}	-	1.5	-	28	V	-
CTL端子电压 "H"	V_{CTLH}	$V_{DD} = 3.4\text{ V}$	$V_{CTLH} - 0.4$	V_{CTLH}	$V_{CTLH} + 0.4$	V	2
CTL端子电压 "L"	V_{CTLL}	-	$V_{CTLL} - 0.4$	V_{CTLL}	$V_{CTLL} + 0.4$	V	2
输入电流							
工作时消耗电流	I_{OPE}	$V_{DD} = 3.4\text{ V}, V_{VM} = 0\text{ V}$	-	2.0	5.0	μA	3
休眠时消耗电流	I_{PDN}	$V_{DD} = V_{VM} = 1.5\text{ V}$	-	-	0.1	μA	3
过放电时消耗电流	I_{OPED}	$V_{DD} = V_{VM} = 1.5\text{ V}$	-	-	1.0	μA	3
输出电阻							
CO端子电阻 "H"	R_{COH}	-	2.5	10	30	k Ω	4
CO端子电阻 "L"	R_{COL}	-	2.5	10	30	k Ω	4
DO端子电阻 "H"	R_{DOH}	-	2.5	10	30	k Ω	4
DO端子电阻 "L"	R_{DOL}	-	0.5	2	6	k Ω	4
延迟时间							
过充电检测延迟时间	t_{CU}	-	$t_{CU} \times 0.6$	t_{CU}	$t_{CU} \times 1.4$	-	5
过放电检测延迟时间	t_{DL}	-	$t_{DL} \times 0.6$	t_{DL}	$t_{DL} \times 1.4$	-	5
放电过电流检测延迟时间1	t_{DIOV1}	-	$t_{DIOV1} \times 0.65$	t_{DIOV1}	$t_{DIOV1} \times 1.35$	-	5
放电过电流检测延迟时间2	t_{DIOV2}	-	$t_{DIOV2} \times 0.6$	t_{DIOV2}	$t_{DIOV2} \times 1.4$	-	5
负载短路检测延迟时间	t_{SHORT}	-	$t_{SHORT} \times 0.6$	t_{SHORT}	$t_{SHORT} \times 1.4$	-	5
充电过电流检测延迟时间	t_{CIOV}	-	$t_{CIOV} \times 0.6$	t_{CIOV}	$t_{CIOV} \times 1.4$	-	5
充放电禁止延迟时间	t_{CTL}	-	$t_{CTL} \times 0.6$	t_{CTL}	$t_{CTL} \times 1.4$	-	5

*1. 并没有在高温以及低温的条件下进行筛选，因此只保证在此温度范围下的设计规格。

3. Ta = -40°C ~ +85°C*1

表12

(除特殊注明以外 : Ta = -40°C ~ +85°C*1)

项目	符号	条件	最小值	典型值	最大值	单位	测定电路
检测电压							
过充电检测电压	V _{CU}	-	V _{CU} - 0.045	V _{CU}	V _{CU} + 0.030	V	1
过充电解除电压	V _{CL}	V _{CL} ≠ V _{CU}	V _{CL} - 0.080	V _{CL}	V _{CL} + 0.060	V	1
		V _{CL} = V _{CU}	V _{CL} - 0.050	V _{CL}	V _{CL} + 0.030	V	1
过放电检测电压	V _{DL}	-	V _{DL} - 0.080	V _{DL}	V _{DL} + 0.060	V	2
过放电解除电压	V _{DU}	V _{DL} ≠ V _{DU}	V _{DU} - 0.105	V _{DU}	V _{DU} + 0.085	V	2
		V _{DL} = V _{DU}	V _{DU} - 0.080	V _{DU}	V _{DU} + 0.060	V	2
放电过电流检测电压1	V _{DIOV1}	-	V _{DIOV1} - 0.002	V _{DIOV1}	V _{DIOV1} + 0.002	V	5
放电过电流检测电压2	V _{DIOV2}	-	V _{DIOV2} - 0.003	V _{DIOV2}	V _{DIOV2} + 0.003	V	2
负载短路检测电压	V _{SHORT}	-	V _{SHORT} - 0.005	V _{SHORT}	V _{SHORT} + 0.005	V	2
负载短路检测电压2	V _{SHORT2}	-	V _{DD} - 1.4	V _{DD} - 0.8	V _{DD} - 0.3	V	2
充电过电流检测电压	V _{CIOV}	-	V _{CIOV} - 0.002	V _{CIOV}	V _{CIOV} + 0.002	V	2
放电过电流解除电压	V _{RIOV}	V _{DD} = 3.4 V	V _{DD} × 0.77	V _{DD} × 0.80	V _{DD} × 0.83	V	5
向0 V电池充电的功能							
开始向0 V电池充电的充电器电压	V _{0CHA}	"允许" 向0 V电池充电的功能	0.5	1.1	1.7	V	4
禁止向0 V电池充电的电池电压	V _{0INH}	"禁止" 向0 V电池充电的功能	0.7	1.2	1.7	V	2
内部电阻							
VDD端子 - VM端子间电阻	R _{VMD}	V _{DD} = 1.8 V, V _{VM} = 0 V	250	1250	3500	kΩ	3
VM端子 - VSS端子间电阻	R _{VMS}	V _{DD} = 3.4 V, V _{VM} = 1.0 V	3.5	10	20	kΩ	3
CTL端子内部电阻	R _{CTL}	-	R _{CTL} × 0.25	R _{CTL}	R _{CTL} × 3.0	MΩ	3
输入电压							
VDD端子 - VSS端子间工作电压	V _{DSOP1}	-	1.5	-	6.0	V	-
VDD端子 - VM端子间工作电压	V _{DSOP2}	-	1.5	-	28	V	-
CTL端子电压 "H"	V _{CTLH}	V _{DD} = 3.4 V	V _{CTLH} - 0.4	V _{CTLH}	V _{CTLH} + 0.4	V	2
CTL端子电压 "L"	V _{CTLL}	-	V _{CTLL} - 0.4	V _{CTLL}	V _{CTLL} + 0.4	V	2
输入电流							
工作时消耗电流	I _{OPE}	V _{DD} = 3.4 V, V _{VM} = 0 V	-	2.0	5.0	μA	3
休眠时消耗电流	I _{PDN}	V _{DD} = V _{VM} = 1.5 V	-	-	0.1	μA	3
过放电时消耗电流	I _{OPED}	V _{DD} = V _{VM} = 1.5 V	-	-	1.0	μA	3
输出电阻							
CO端子电阻 "H"	R _{COH}	-	2.5	10	30	kΩ	4
CO端子电阻 "L"	R _{COL}	-	2.5	10	30	kΩ	4
DO端子电阻 "H"	R _{DOH}	-	2.5	10	30	kΩ	4
DO端子电阻 "L"	R _{DOL}	-	0.5	2	6	kΩ	4
延迟时间							
过充电检测延迟时间	t _{CU}	-	t _{CU} × 0.4	t _{CU}	t _{CU} × 1.6	-	5
过放电检测延迟时间	t _{DL}	-	t _{DL} × 0.4	t _{DL}	t _{DL} × 1.6	-	5
放电过电流检测延迟时间1	t _{DIOV1}	-	t _{DIOV1} × 0.4	t _{DIOV1}	t _{DIOV1} × 1.6	-	5
放电过电流检测延迟时间2	t _{DIOV2}	-	t _{DIOV2} × 0.4	t _{DIOV2}	t _{DIOV2} × 1.6	-	5
负载短路检测延迟时间	t _{SHORT}	-	t _{SHORT} × 0.4	t _{SHORT}	t _{SHORT} × 1.6	-	5
充电过电流检测延迟时间	t _{CIOV}	-	t _{CIOV} × 0.4	t _{CIOV}	t _{CIOV} × 1.6	-	5
充放电禁止延迟时间	t _{CTL}	-	t _{CTL} × 0.4	t _{CTL}	t _{CTL} × 1.6	-	5

*1. 并没有在高温以及低温的条件下进行筛选, 因此只保证在此温度范围下的设计规格。

■ 测定电路

CTL端子控制逻辑为动态 "H" 时, 将SW1、SW3设定为OFF, SW2、SW4设定为ON。CTL端子控制逻辑为动态 "L" 时, 将SW1、SW3设定为ON, SW2、SW4设定为OFF。

注意 在未经特别说明的情况下, CO端子的输出电压 (V_{CO}) 和DO端子的输出电压 (V_{DO}) 的 "H"、"L" 的判定以N沟道FET的阈值电压 (1.0 V) 为基准。此时, CO端子请以 V_{VM} 为基准、DO端子请以 V_{SS} 为基准进行判定。

1. 过充电检测电压、过充电解除电压 (测定电路1)

在 $V1 = 3.4$ V设置后的状态下, 将V1缓慢提升至 $V_{CO} = "H" \rightarrow "L"$ 时的V1的电压即为过充电检测电压 (V_{CU})。之后, 将V1缓慢下降至 $V_{CO} = "L" \rightarrow "H"$ 时的V1的电压即为过充电解除电压 (V_{CL})。 V_{CU} 与 V_{CL} 的差额即为过充电滞后电压 (V_{HC})。

2. 过放电检测电压、过放电解除电压 (测定电路2)

在 $V1 = 3.4$ V、 $V2 = V5 = V6 = 0$ V设置后的状态下, 将V1缓慢降低至 $V_{DO} = "H" \rightarrow "L"$ 时的V1的电压即为过放电检测电压 (V_{DL})。之后, 设置 $V2 = 0.01$ V、 $V5 = V6 = 0$ V, 将V1缓慢提升至 $V_{DO} = "L" \rightarrow "H"$ 时的V1的电压即为过放电解除电压 (V_{DU})。 V_{DU} 与 V_{DL} 的差额即为过放电滞后电压 (V_{HD})。

3. 放电过电流检测电压1、放电过电流解除电压 (测定电路5)

在 $V1 = 3.4$ V、 $V2 = 1.4$ V、 $V5 = V6 = 0$ V设置后的状态下, 将V5提升, 从电压提升后开始到 $V_{DO} = "H" \rightarrow "L"$ 为止的延迟时间即为放电过电流检测延迟时间1 (t_{DIOV1}), 此时的V5的电压即为放电过电流检测电压1 (V_{DIOV1})。之后, 设置 $V2 = 3.4$ V、 $V5 = 0$ V, 将V2缓慢降低至 $V_{DO} = "L" \rightarrow "H"$ 时的V2的电压即为放电过电流解除电压 (V_{RIOV})。当V2的电压降低到 V_{RIOV} 之下时, 经过1.0 ms (典型值) 后 V_{DO} 变为 "H", 并在负载短路检测延迟时间 (t_{SHORT}) 内持续保持 "H"。

4. 放电过电流检测电压2 (测定电路2)

在 $V1 = 3.4$ V、 $V2 = 1.4$ V、 $V5 = V6 = 0$ V设置后的状态下, 将V5提升, 从电压提升后开始到 $V_{DO} = "H" \rightarrow "L"$ 为止的延迟时间即为放电过电流检测延迟时间2 (t_{DIOV2}), 此时的V5的电压即为放电过电流检测电压2 (V_{DIOV2})。

5. 负载短路检测电压 (测定电路2)

$V1 = 3.4$ V、 $V2 = 1.4$ V、 $V5 = V6 = 0$ V设置后的状态下, 将V5提升, 从电压提升后开始到 $V_{DO} = "H" \rightarrow "L"$ 为止的延迟时间即为 t_{SHORT} , 此时的V5的电压即为负载短路检测电压 (V_{SHORT})。

6. 负载短路检测电压2 (测定电路2)

在 $V1 = 3.4$ V、 $V2 = V5 = V6 = 0$ V设置后的状态下, 将V2提升, 从电压提升后开始到 $V_{DO} = "H" \rightarrow "L"$ 为止的延迟时间即为 t_{SHORT} , 此时的V2的电压即为负载短路检测电压2 (V_{SHORT2})。

7. 充电过电流检测电压 (测定电路2)

在 $V1 = 3.4\text{ V}$ 、 $V2 = V5 = V6 = 0\text{ V}$ 设置后的状态下，将 $V5$ 降低，从电压降低后开始到 $V_{CO} = \text{"H"} \rightarrow \text{"L"}$ 为止的延迟时间即为充电过电流检测延迟时间 (t_{Ciov})，此时的 $V5$ 的电压即为充电过电流检测电压 (V_{Ciov})。

8. CTL端子电压 "H"、CTL端子电压 "L" (测定电路2)

8.1 CTL端子控制逻辑动态 "H"

在 $V1 = 3.4\text{ V}$ 、 $V2 = V5 = V6 = 0\text{ V}$ 设置后的状态下，将 $V6$ 缓慢提升，当 $V_{CO} = \text{"H"} \rightarrow \text{"L"}$ 、 $V_{DO} = \text{"H"} \rightarrow \text{"L"}$ 时的 $V6$ 的电压即为CTL端子电压 "H" (V_{CTLH})。

之后，将 $V6$ 缓慢降低，当 $V_{CO} = \text{"L"} \rightarrow \text{"H"}$ 、 $V_{DO} = \text{"L"} \rightarrow \text{"H"}$ 时的 $V6$ 的电压即为CTL端子电压 "L" ($V_{CTL L}$)。

8.2 CTL端子控制逻辑动态 "L"

在 $V1 = 3.4\text{ V}$ 、 $V2 = V5 = V6 = 0\text{ V}$ 设置后的状态下，将 $V6$ 缓慢提升，当 $V_{CO} = \text{"H"} \rightarrow \text{"L"}$ 、 $V_{DO} = \text{"H"} \rightarrow \text{"L"}$ 时的 $V6$ 的电压与 $V1$ 的电压的差 ($V1 - V6$) 即为 $V_{CTL L}$ 。之后，将 $V6$ 缓慢降低，当 $V_{CO} = \text{"L"} \rightarrow \text{"H"}$ 、 $V_{DO} = \text{"L"} \rightarrow \text{"H"}$ 时的 $V6$ 的电压与 $V1$ 的电压的差 ($V1 - V6$) 即为 $V_{CTL H}$ 。

9. 工作时消耗电流 (测定电路3)

在 $V1 = 3.4\text{ V}$ 、 $V2 = V5 = V6 = 0\text{ V}$ 设置后的状态下，流经 V_{DD} 端子的电流 (I_{DD}) 即为工作时消耗电流 (I_{OPE})。但流经CTL端子内部电阻的电流除外。

10. 休眠时消耗电流、过放电时消耗电流 (测定电路3)

10.1 "有" 休眠功能

在 $V1 = V2 = 1.5\text{ V}$ 、 $V5 = V6 = 0\text{ V}$ 设置后的状态下， I_{DD} 即为休眠时消耗电流 (I_{PDN})。

10.2 "无" 休眠功能

在 $V1 = V2 = 1.5\text{ V}$ 、 $V5 = V6 = 0\text{ V}$ 设置后的状态下， I_{DD} 即为过放电时消耗电流 (I_{OPED})。

11. VDD端子 – VM端子间电阻 (测定电路3)

在 $V1 = 1.8\text{ V}$ 、 $V2 = V5 = V6 = 0\text{ V}$ 设置后的状态下， V_{DD} 端子 – V_M 端子间电阻即为 R_{VMD} 。

12. VM端子 – VSS端子间电阻 (测定电路3)

在 $V1 = 3.4\text{ V}$ 、 $V2 = V5 = 1.0\text{ V}$ 、 $V6 = 0\text{ V}$ 设置后的状态下，将 $V5$ 降低至 0 V 时的 V_M 端子 – V_{SS} 端子间电阻即为 R_{VMS} 。

**13. CTL端子内部电阻
(测定电路3)**

13.1 CTL端子控制逻辑动态 "H" 及CTL端子内部电阻连接 "上拉"

在 $V_1 = 3.4\text{ V}$ 、 $V_2 = V_5 = V_6 = 0\text{ V}$ 设置后的状态下，CTL端子 - VDD端子间电阻即为CTL端子内部电阻(R_{CTL})。

13.2 CTL端子控制逻辑动态 "H" 及CTL端子内部电阻连接 "下拉"

在 $V_1 = V_6 = 3.4\text{ V}$ 、 $V_2 = V_5 = 0\text{ V}$ 设置后的状态下，CTL端子 - VSS端子间电阻即为 R_{CTL} 。

13.3 CTL端子控制逻辑动态 "L" 及CTL端子内部电阻连接 "上拉"

在 $V_1 = V_6 = 3.4\text{ V}$ 、 $V_2 = V_5 = 0\text{ V}$ 设置后的状态下，CTL端子 - VDD端子间电阻即为 R_{CTL} 。

13.4 CTL端子控制逻辑动态 "L" 及CTL端子内部电阻连接 "下拉"

在 $V_1 = 3.4\text{ V}$ 、 $V_2 = V_5 = V_6 = 0\text{ V}$ 设置后的状态下，CTL端子 - VSS端子间电阻即为 R_{CTL} 。

**14. CO端子电阻 "H"
(测定电路4)**

在 $V_1 = 3.4\text{ V}$ 、 $V_2 = V_5 = 0\text{ V}$ 、 $V_3 = 3.0\text{ V}$ 设置后的状态下，VDD端子 - CO端子间电阻即为CO端子电阻 "H" (R_{COH})。

**15. CO端子电阻 "L"
(测定电路4)**

在 $V_1 = 4.7\text{ V}$ 、 $V_2 = V_5 = 0\text{ V}$ 、 $V_3 = 0.4\text{ V}$ 设置后的状态下，VM端子 - CO端子间电阻即为CO端子电阻 "L" (R_{COL})。

**16. DO端子电阻 "H"
(测定电路4)**

在 $V_1 = 3.4\text{ V}$ 、 $V_2 = V_5 = 0\text{ V}$ 、 $V_4 = 3.0\text{ V}$ 设置后的状态下，VDD端子 - DO端子间电阻即为DO端子电阻 "H" (R_{DOH})。

**17. DO端子电阻 "L"
(测定电路4)**

在 $V_1 = 1.8\text{ V}$ 、 $V_2 = V_5 = 0\text{ V}$ 、 $V_4 = 0.4\text{ V}$ 设置后的状态下，VSS端子 - DO端子间电阻即为DO端子电阻 "L" (R_{DOL})。

**18. 过充电检测延迟时间
(测定电路5)**

在 $V_1 = 3.4\text{ V}$ 、 $V_2 = V_5 = V_6 = 0\text{ V}$ 设置后的状态下，将 V_1 提升，从 V_1 超过 V_{CU} 时开始到 $V_{CO} = "L"$ 为止的时间即为过充电检测延迟时间 (t_{CU})。

**19. 过放电检测延迟时间
(测定电路5)**

在 $V_1 = 3.4\text{ V}$ 、 $V_2 = V_5 = V_6 = 0\text{ V}$ 设置后的状态下，将 V_1 降低，从 V_1 低于 V_{DL} 时开始到 $V_{DO} = "L"$ 为止的时间即为过放电检测延迟时间 (t_{DL})。

20. 放电过电流检测延迟时间1
(测定电路5)

在 $V1 = 3.4\text{ V}$ 、 $V2 = 1.4\text{ V}$ 、 $V5 = V6 = 0\text{ V}$ 设置后的状态下，将 $V5$ 提升，从 $V5$ 超过 V_{DIOV1} 时开始到 $V_{DO} = \text{"L"}$ 为止的时间即为放电过电流检测延迟时间1 (t_{DIOV1})。

21. 放电过电流检测延迟时间2
(测定电路5)

在 $V1 = 3.4\text{ V}$ 、 $V2 = 1.4\text{ V}$ 、 $V5 = V6 = 0\text{ V}$ 设置后的状态下，将 $V5$ 提升，从 $V5$ 超过 V_{DIOV2} 时开始到 $V_{DO} = \text{"L"}$ 为止的时间即为放电过电流检测延迟时间2 (t_{DIOV2})。

22. 负载短路检测延迟时间
(测定电路5)

在 $V1 = 3.4\text{ V}$ 、 $V2 = 1.4\text{ V}$ 、 $V5 = V6 = 0\text{ V}$ 设置后的状态下，将 $V5$ 提升，从 $V5$ 超过 V_{SHORT} 时开始到 $V_{DO} = \text{"L"}$ 为止的时间即为负载短路检测延迟时间 (t_{SHORT})。

23. 充电过电流检测延迟时间
(测定电路5)

在 $V1 = 3.4\text{ V}$ 、 $V2 = V5 = V6 = 0\text{ V}$ 设置后的状态下，将 $V5$ 降低，从 $V5$ 低于 V_{CIOV} 时开始到 $V_{CO} = \text{"L"}$ 为止的时间即为充电过电流检测延迟时间 (t_{CIOV})。

24. 充放电禁止延迟时间
(测定电路5)**24.1 CTL端子控制逻辑动态 "H"**

在 $V1 = 3.4\text{ V}$ 、 $V2 = V5 = V6 = 0\text{ V}$ 设置后的状态下，将 $V6$ 提升，从 $V6$ 超过 V_{CTLH} 时开始到 $V_{CO} = \text{"L"}$ 、 $V_{DO} = \text{"L"}$ 为止的时间即为充放电禁止延迟时间 (t_{CTL})。

24.2 CTL端子控制逻辑动态 "L"

在 $V1 = 3.4\text{ V}$ 、 $V2 = V5 = V6 = 0\text{ V}$ 设置后的状态下，将 $V6$ 提升，从 $V1 - V6$ 低于 V_{CTLL} 时开始到 $V_{CO} = \text{"L"}$ 、 $V_{DO} = \text{"L"}$ 为止的时间即为 t_{CTL} 。

25. 开始向0 V电池充电的充电器电压 ("允许" 向0 V电池充电的功能)
(测定电路4)

在 $V1 = V5 = 0\text{ V}$ 、 $V2 = V3 = -0.5\text{ V}$ 设置后的状态下，将 $V2$ 缓慢降低，流经CO端子的电流 (I_{CO}) 超过 $1.0\text{ }\mu\text{A}$ 时的 $V2$ 的电压的绝对值即为开始向0 V电池充电的充电器电压 (V_{OCHA})。

26. 禁止向0 V电池充电的电池电压 ("禁止" 向0 V电池充电的功能)
(测定电路2)

在 $V1 = 1.8\text{ V}$ 、 $V2 = -2.0\text{ V}$ 、 $V5 = V6 = 0\text{ V}$ 设置后的状态下，将 $V1$ 缓慢降低，当 $V_{CO} = \text{"L"}$ ($V_{CO} = V_{VM}$) 时的 $V1$ 的电压即为禁止向0 V电池充电的电池电压 (V_{OINH})。

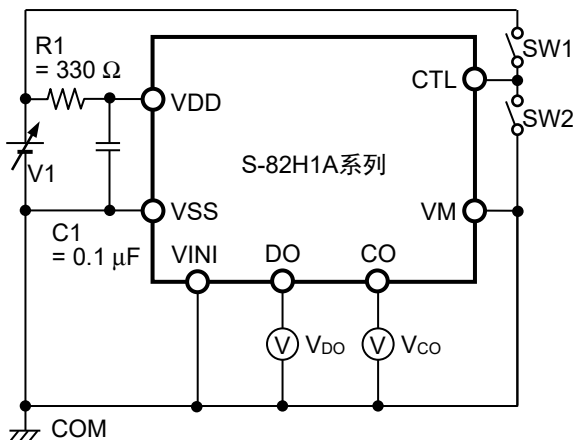


图3 测定电路1

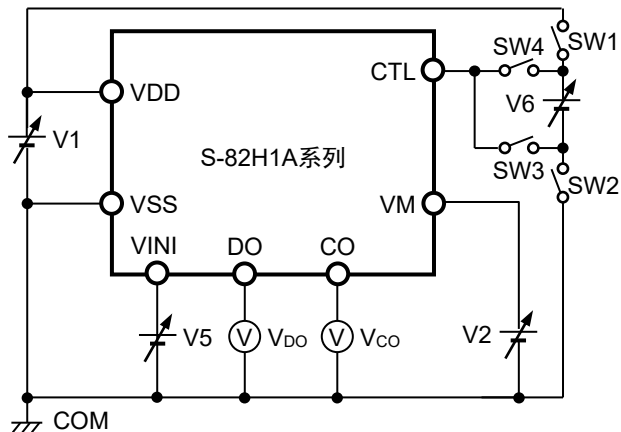


图4 测定电路2

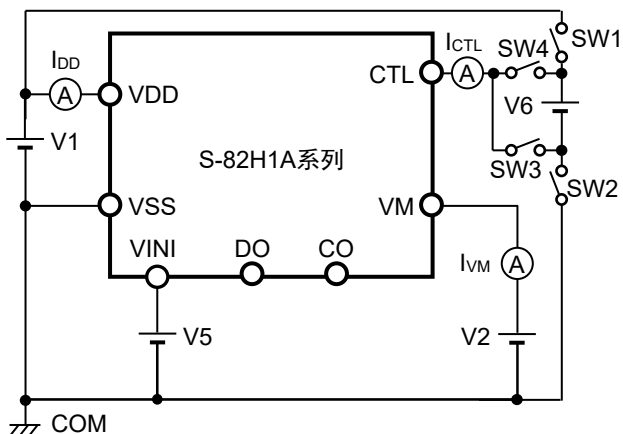


图5 测定电路3

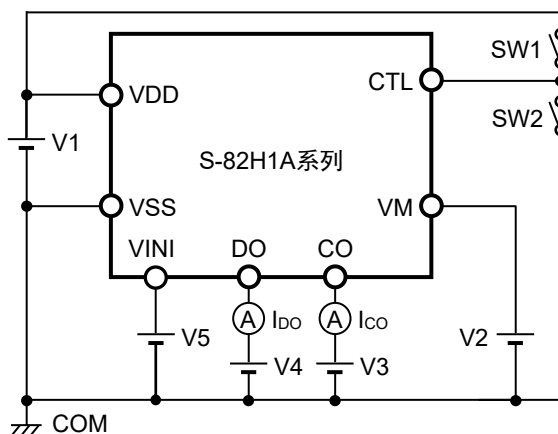


图6 测定电路4

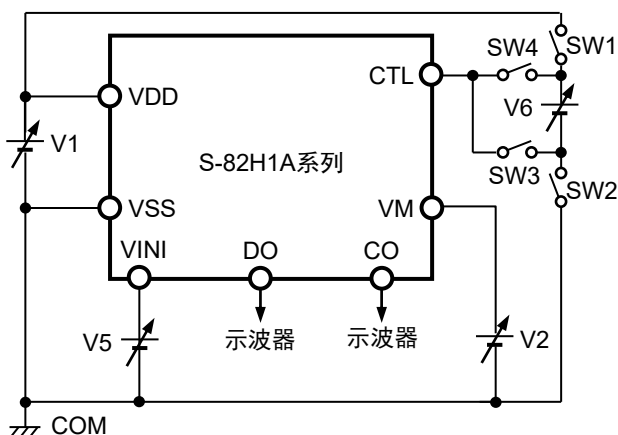


图7 测定电路5

■ 工作说明

备注 请参阅 "■ 电池保护IC的连接例"。

1. 通常状态

S-82H1A系列是通过监视连接在VDD端子 - VSS端子间的电池电压以及VINI端子 - VSS端子间电压、CTL端子 - VSS端子间电压，来控制充电和放电。

1.1 CTL端子控制逻辑动态 "H"

电池电压在过放电检测电压 (V_{DL}) 以上且在过充电检测电压 (V_{CU}) 以下的范围内、VINI端子电压在充电过电流检测电压 (V_{CIOV}) 以上且在放电过电流检测电压1 (V_{DIOV1}) 以下的范围内的情况下，当CTL端子电压在CTL端子电压 "L" (V_{CTLH}) 以下时充电控制用FET和放电控制用FET的双方均被打开。这种状态称为通常状态，可以自由地进行充电和放电。

在通常状态下，没有连接VDD端子 - VM端子间电阻 (R_{VMD}) 和VM端子 - VSS端子间电阻 (R_{VMS})。

1.2 CTL端子控制逻辑动态 "L"

电池电压在 V_{DL} 以上且在 V_{CU} 以下的范围内、VINI端子电压在 V_{CIOV} 以上且在 V_{DIOV1} 以下的范围内的情况下，当CTL端子电压在CTL端子电压 "H" (V_{CTLH}) 以上时充电控制用FET和放电控制用FET的双方均被打开。这种状态称为通常状态，可以自由地进行充电和放电。

在通常状态下，没有连接 R_{VMD} 和 R_{VMS} 。

注意 初次连接电池时，有可能不能放电。在这种情况下，如果连接充电器即可变为通常状态。

2. 过充电状态

2.1 $V_{CL} \neq V_{CU}$ (过充电解除电压和过充电检测电压相异的产品)

在充电中，通常状态的电池电压若超过 V_{CU} ，且这种状态保持在过充电检测延迟时间 (t_{CU}) 以上的情况下，会关闭充电控制用FET而停止充电。这种状态称为过充电状态。

过充电状态的解除，分为如下的2种情况。

- (1) 如果VM端子电压在低于0.35 V (典型值) 的情况下，当电池电压降低到过充电解除电压 (V_{CL}) 以下时，即可解除过充电状态。
- (2) 如果VM端子电压在0.35 V (典型值) 以上的情况下，当电池电压降低到 V_{CU} 以下时，即可解除过充电状态。

检测出过充电之后，连接负载开始放电，由于放电电流通过充电控制用FET的内部寄生二极管流动，因此VM端子电压比VSS端子电压增加了内部寄生二极管的 V_f 电压。此时，如果VM端子电压在0.35 V (典型值) 以上的情况下，当电池电压在 V_{CU} 以下时，即可解除过充电状态。

注意 对于超过 V_{CU} 而被充电的电池，即使连接了较大值的负载，也不能使电池电压下降到 V_{CU} 以下的情况下，在电池电压降低到 V_{CU} 为止，放电过电流检测以及负载短路检测是不能发挥作用的。但是，实际上电池的内部阻抗有数十 $m\Omega$ ，在连接了可使过电流发生的较大值负载的情况下，因为电池电压会马上降低，因此放电过电流检测以及负载短路检测是可以发挥作用的。

2.2 $V_{CL} = V_{CU}$ (过充电解除电压和过充电检测电压相同的产品)

在充电中，通常状态的电池电压若超过 V_{CU} ，且这种状态保持在 t_{CU} 以上的情况下，会关闭充电控制用FET而停止充电。这种状态称为过充电状态。

当VM端子电压在0.35 V (典型值) 以上，并且电池电压降低到 V_{CU} 以下时，即可解除过充电状态。

检测出过充电之后，连接负载开始放电，由于放电电流通过充电控制用FET的内部寄生二极管流动，因此VM端子电压比VSS端子电压增加了内部寄生二极管的 V_f 电压。此时，如果VM端子电压在0.35 V (典型值) 以上的情况下，当电池电压在 V_{CU} 以下时，即可解除过充电状态。

注意1. 对于超过 V_{CU} 而被充电的电池，即使连接了较大值的负载，也不能使电池电压下降到 V_{CU} 以下的情况下，在电池电压降低到 V_{CU} 之下为止，放电过电流检测以及负载短路检测是不能发挥作用的。但是，实际上电池的内部阻抗有数十m Ω ，在连接了可使过电流发生的较大值负载的情况下，因为电池电压会马上降低，因此放电过电流检测以及负载短路检测是可以发挥作用的。

2. 检测出过充电之后，在连接充电器的情况下，即使电池电压降低到 V_{CL} 之下，也不能解除过充电状态。断开与充电器的连接，当放电电流流动，VM端子电压上升到0.35 V (典型值) 之上时，既可解除过充电状态。

3. 过放电状态

当通常状态下的电池电压在放电过程中降低到 V_{DL} 之下，且这种状态保持在过放电检测延迟时间 (t_{DL}) 以上的情况下，会关闭放电控制用FET而停止放电。这种状态称为过放电状态。

在过放电状态下，由于S-82H1A系列内部的VDD端子 - VM端子间可通过 R_{VMD} 来进行短路，因此VM端子会因 R_{VMD} 而被上拉。

在过放电状态下如果连接充电器，当VM端子电压降低到0 V (典型值) 之下时，电池电压在 V_{DL} 以上，解除过放电状态。VM端子电压不低於0 V (典型值) 时，电池电压在过放电解除电压 (V_{DU}) 以上，解除过放电状态。

在过放电状态下，没有连接 R_{VMS} 。

3.1 "有" 休眠功能

在过放电状态下，如果VDD端子 - VM端子间的电压差降低到0.8 V (典型值) 以下，休眠功能则开始工作，消耗电流将减少到休眠时消耗电流 (I_{PDN})。通过连接充电器，使VM端子电压降低到0.7 V (典型值) 以下，来解除休眠功能。

- 在不连接充电器，VM端子电压 ≥ 0.7 V (典型值) 的情况下，即使电池电压在 V_{DU} 以上也维持过放电状态。
- 在连接充电器， 0.7 V (典型值) $>$ VM端子电压 > 0 V (典型值) 的情况下，电池电压在 V_{DU} 以上，解除过放电状态。
- 在连接充电器， 0 V (典型值) \geq VM端子电压的情况下，电池电压在 V_{DL} 以上，解除过放电状态。

3.2 "无" 休眠功能

在过放电状态下，即使VDD端子 - VM端子间的电压差降低到0.8 V (典型值) 以下，休眠功能也不工作。

- 在不连接充电器，VM端子电压 ≥ 0.7 V (典型值) 的情况下，电池电压在 V_{DU} 以上，解除过放电状态。
- 在连接充电器， 0.7 V (典型值) $>$ VM端子电压 > 0 V (典型值) 的情况下，电池电压在 V_{DU} 以上，解除过放电状态。
- 在连接充电器， 0 V (典型值) \geq VM端子电压的情况下，电池电压在 V_{DL} 以上，解除过放电状态。

4. 放电过电流状态 (放电过电流1、放电过电流2、负载短路、负载短路2)

4.1 放电过电流1、放电过电流2、负载短路

处于通常状态下的电池，当放电电流达到所定值以上时，会导致VINI端子电压上升到 V_{DIOV1} 以上，若这种状态持续保持在放电过电流检测延迟时间 t_{DIOV1} 以上的情况下，会关闭放电控制用FET而停止放电。这种状态称为放电过电流状态。

在放电过电流状态下，S-82H1A系列内部的VM端子 - VSS端子间可通过 R_{VMS} 来进行短路。但是，在连接着负载的期间，VM端子电压由于连接着负载而变为VDD端子电压。若断开与负载的连接，则VM端子恢复回VSS端子电压。当VM端子电压降低到 V_{RIOV} 以下时，即可解除放电过电流状态。

在放电过电流状态下，没有连接 R_{VMD} 。

4.2 负载短路2

处于通常状态下的电池，当连接能导致放电过电流发生的负载时，VM端子电压上升到 V_{SHORT2} 以上的状态持续保持在负载短路检测延迟时间 t_{SHORT} 以上的情况下，会关闭放电控制用FET而停止放电。这种状态称为放电过电流状态。

放电过电流状态的解除方法与 "4.1 放电过电流1、放电过电流2、负载短路" 相同。

4.3 通过CTL端子进行的放电过电流状态复位功能

4.3.1 "有" 通过CTL端子进行的放电过电流状态复位功能

在放电过电流状态下，在CTL端子的激活状态持续保持在充放电禁止延迟时间 t_{CTL} 以上的情况下，会关闭充电控制用FET和放电控制用FET而停止充电和放电，变成充放电禁止状态。

之后，将CTL端子设定成非激活状态，解除充放电禁止状态，即可恢复到通常状态。

4.3.2 "无" 通过CTL端子进行的放电过电流状态复位功能

在放电过电流状态下，即使在CTL端子的激活状态持续保持在 t_{CTL} 以上的情况下，也不会变成充放电禁止状态，而保持放电过电流状态。

之后，即使将CTL端子设定成非激活状态也不能恢复到通常状态，而保持放电过电流状态。

5. 充电过电流状态

在通常状态下的电池，由于充电电流在额定值以上，会导致VINI端子电压降低到 V_{CIOV} 以下，若这种状态持续保持在充电过电流检测延迟时间 t_{CIOV} 以上的情况下，会关闭充电控制用FET而停止充电。这种状态称为充电过电流状态。

断开与充电器的连接，当放电电流流动，VM端子电压上升到0.35 V (典型值) 以上时，既可解除充电过电流状态。

在过放电状态下，充电过电流检测不发挥作用。

6. 充放电禁止状态

6.1 CTL端子控制逻辑动态 "H"

当CTL端子电压在CTL端子电压 "H" (V_{CTLH}) 以上, 且此状态持续保持在充放电禁止延迟时间 (t_{CTL}) 以上时, 会关闭充电控制用FET和放电控制用FET而停止充电和放电。这种状态称为充放电禁止状态。

当CTL端子电压在CTL端子电压 "L" ($V_{CTL L}$) 以下时, 既可解除充放电禁止状态。

6.2 CTL端子控制逻辑动态 "L"

当CTL端子电压在 $V_{CTL L}$ 以下, 且此状态持续保持在 t_{CTL} 以上时, 会关闭充电控制用FET和放电控制用FET而停止充电和放电。这种状态称为充放电禁止状态。

当CTL端子电压在 V_{CTLH} 以上时, 既可解除充放电禁止状态。

6.3 CTL端子内部电阻的连接

6.3.1 CTL端子内部电阻的连接 "上拉"

CTL端子通过CTL端子内部电阻 (R_{CTL}) 向VDD端子短路。

6.3.2 CTL端子内部电阻的连接 "下拉"

CTL端子通过 R_{CTL} 向VSS端子短路。

过放电状态下 R_{CTL} 被切断, CTL端子的输入输出电流亦被截断。

在过放电状态下, 通过CTL端子进行的充放电控制不发挥作用。

7. "允许" 向0 V电池充电的功能

已被连接的电池电压因自身放电，在为0 V时的状态下开始变为可进行充电的功能。在EB+端子与EB-端子之间连接电压在向0 V电池充电开始充电器电压 (V_{0CHA}) 以上的充电器时，充电控制用FET的门极会被固定为VDD端子电压。借助于充电器电压，当充电控制用FET的门极和源极间电压达到阈值电压以上时，充电控制用FET将被导通 (ON) 而开始进行充电。此时，放电控制用FET被截止 (OFF)，充电电流会流经放电控制用FET的内部寄生二极管而流入。在电池电压变为 V_{DL} 以上时恢复回通常状态。

- 注意**
1. 有可能存在被完全放电后，不推荐再一次进行充电的锂离子可充电电池。这是由于锂离子可充电电池的特性而决定的，所以当决定"允许"或"禁止"向0 V电池充电的功能时，请向电池厂商确认详细情况。
 2. 对于充电过电流检测功能来说，向0 V电池充电的功能更具优先权。因此，"允许"向0 V电池充电的产品，在电池电压比 V_{DL} 还低时会被强制地充电，而不能进行充电过电流的检测工作。

8. "禁止" 向0 V电池充电的功能

连接了内部短路的电池 (0 V电池) 时，禁止充电的功能。电池电压在0 V电池充电禁止电池电压 (V_{0INH}) 以下时，充电控制用FET的门极被固定在EB-端子电压，而禁止进行充电。当电池电压在 V_{0INH} 以上时，可以进行充电。

注意 有可能存在被完全放电后，不推荐再一次进行充电的锂离子可充电电池。这是由于锂离子可充电电池的特性而决定的，所以当决定"允许"或"禁止"向0 V电池充电的功能时，请向电池厂商确认详细情况。

9. 延迟电路

各种检测延迟时间是将约4 KHz的时钟进行计数之后而分频计算出来的。

备注 t_{DIOV1} , t_{DIOV2} , t_{SHORT} 的计时是从检测出 V_{DIOV1} 时开始的。因此，从检测出 V_{DIOV1} 时刻起到超过 t_{DIOV2} , t_{SHORT} 之后，当检测出 V_{DIOV2} , V_{SHORT} 时，从检出时刻起分别在 t_{DIOV2} , t_{SHORT} 之内立即关闭放电控制用FET。

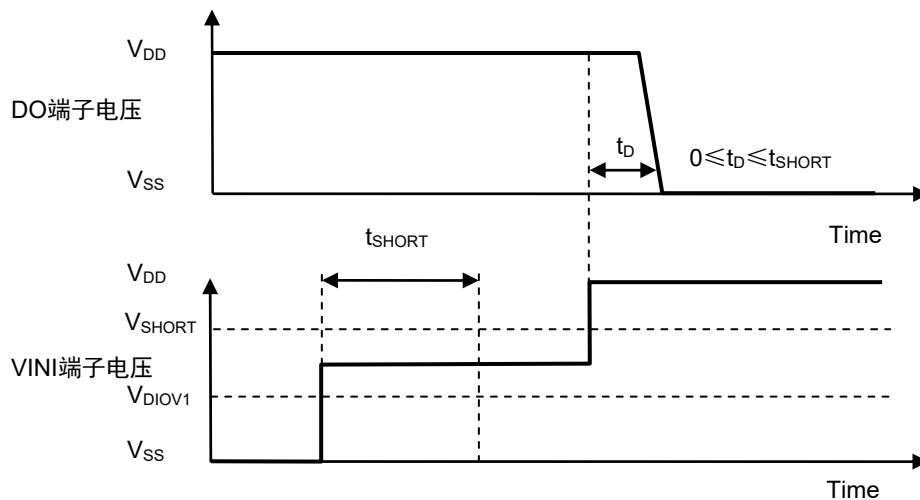
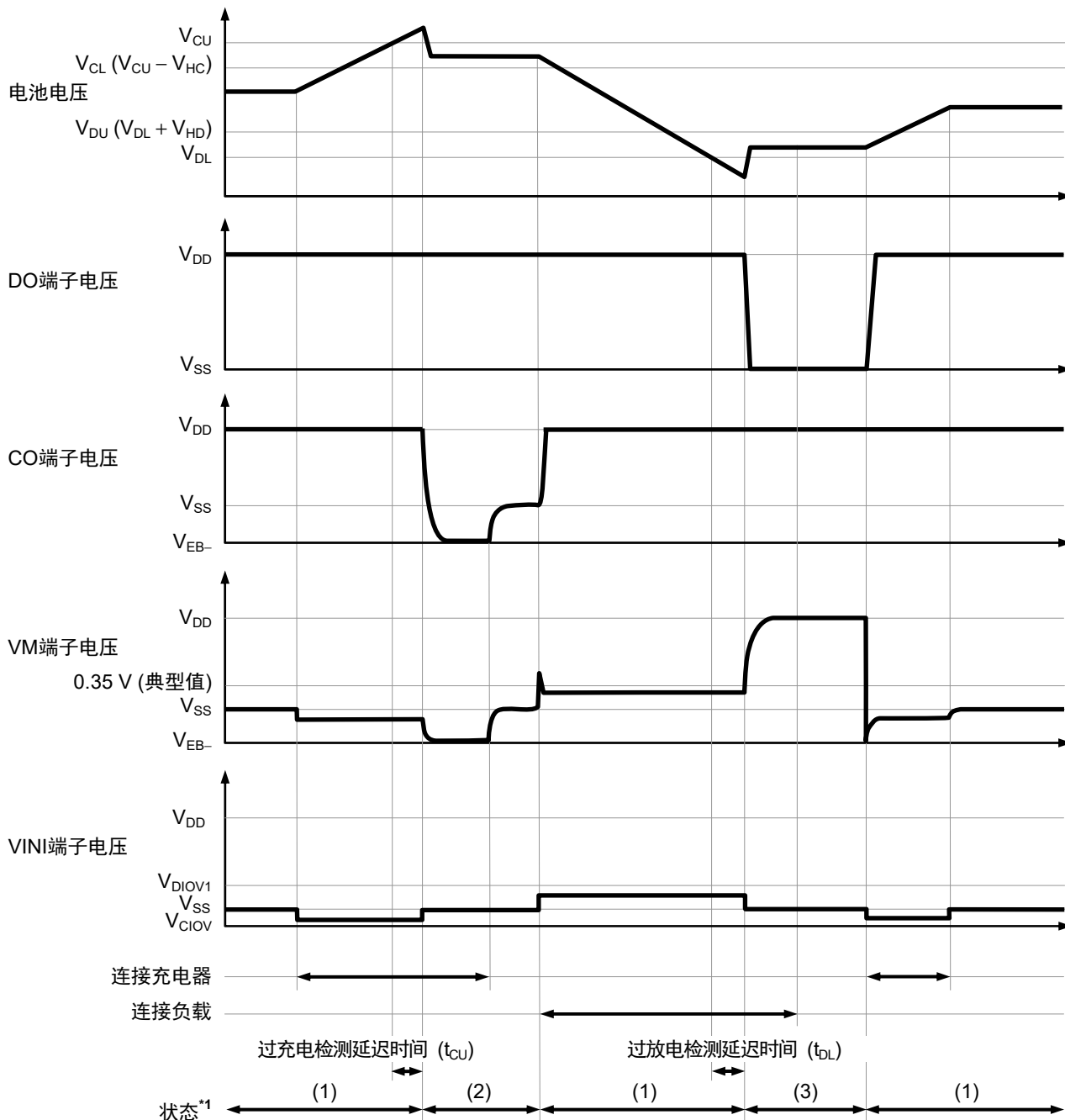


图8

■ 工作时序图

1. 过充电检测、过放电检测

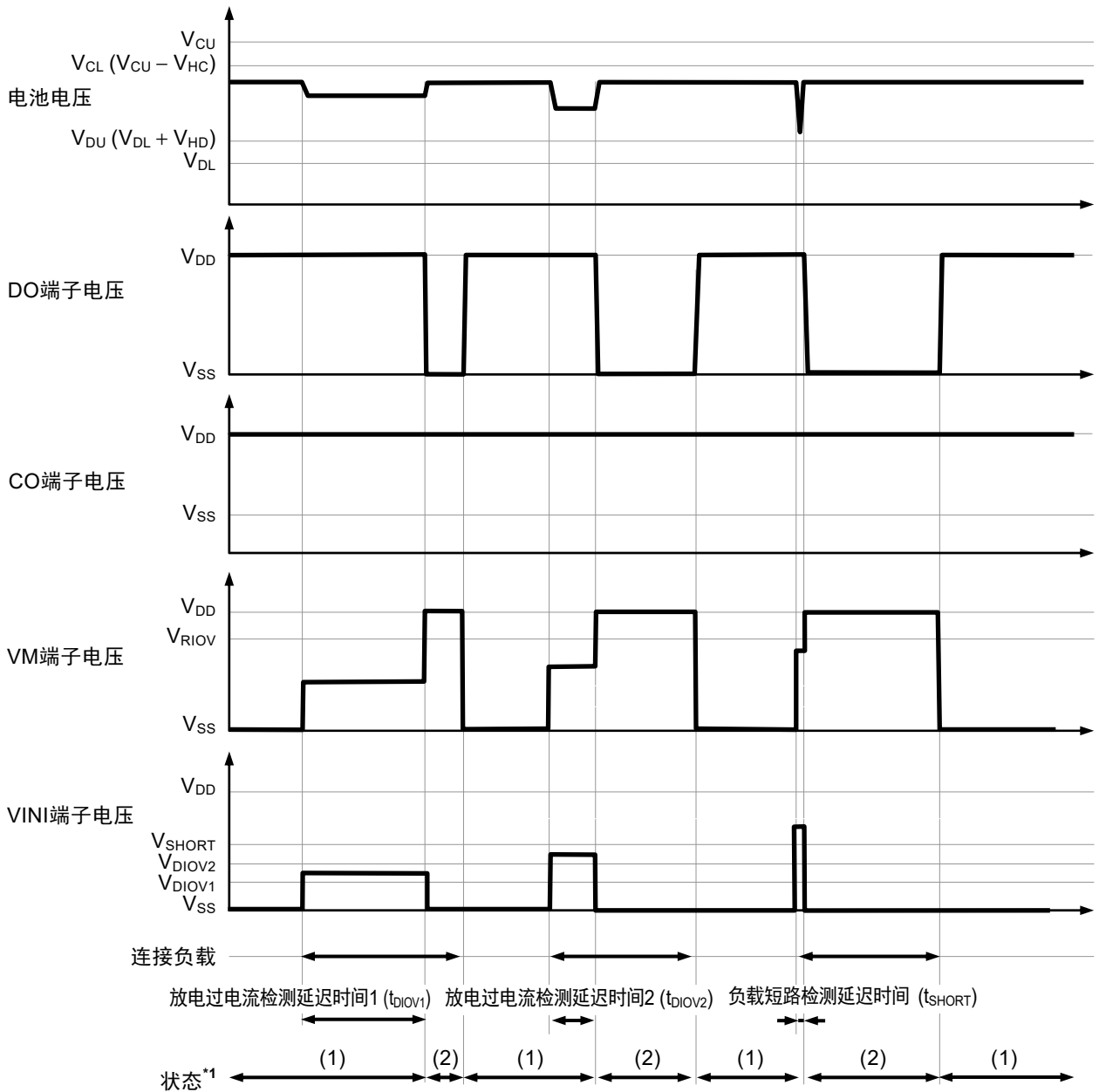


*1. (1): 通常状态
(2): 过充电状态
(3): 过放电状态

备注 假设为恒流状态下的充电。

图9

2. 放电过电流检测

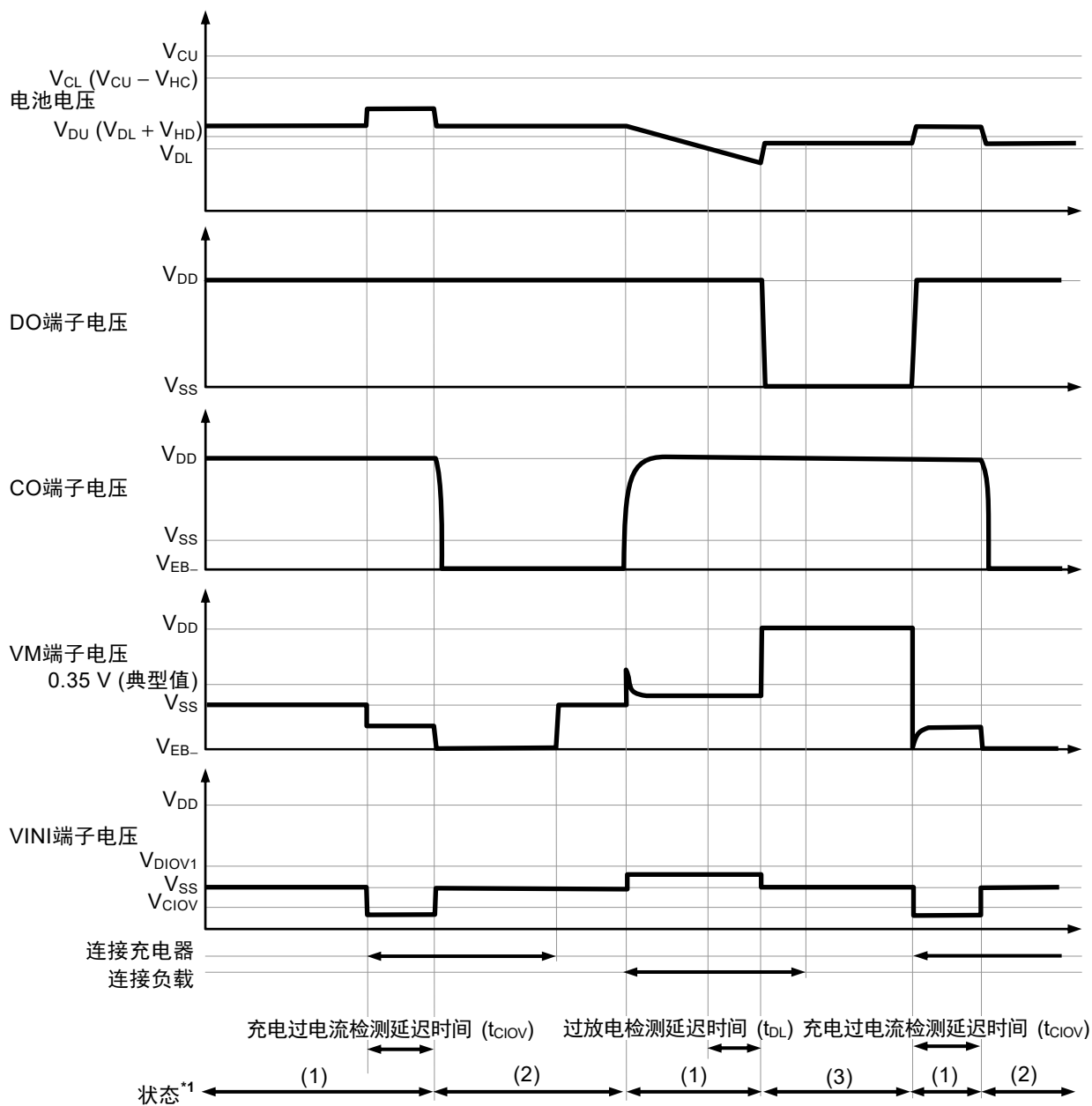


*1. (1): 通常状态
(2): 放电过电流状态

备注 假设为恒流状态下的充电。

图10

3. 充电过电流检测

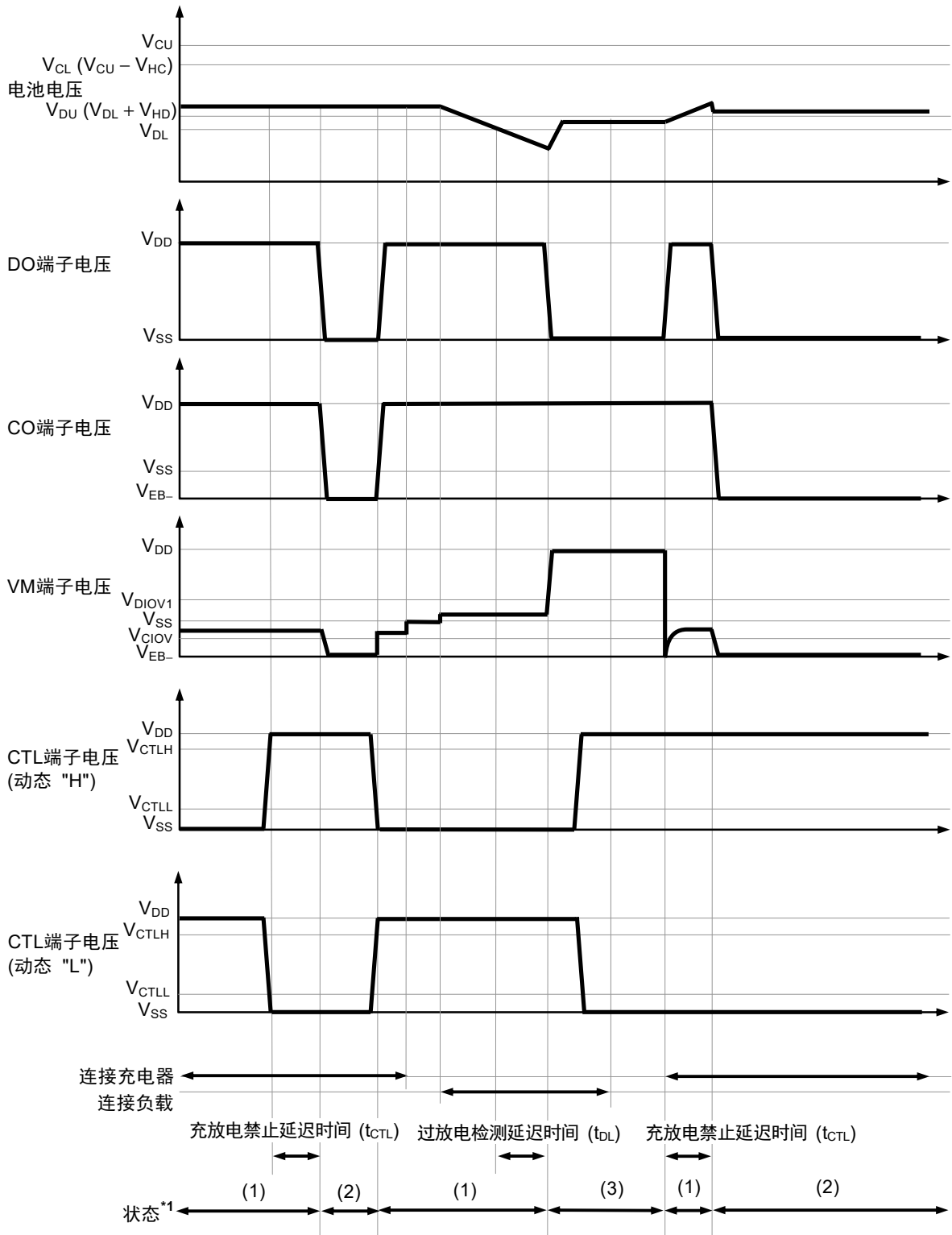


- *1. (1): 通常状态
- (2): 充电过电流状态
- (3): 过放电状态

备注 假设为恒流状态下的充电。

图11

4. 充放电禁止工作



*1. (1): 通常状态
(2): 充放电禁止状态
(3): 过放电状态

备注 假设为恒流状态下的充电。

图12

■ 电池保护IC的连接例

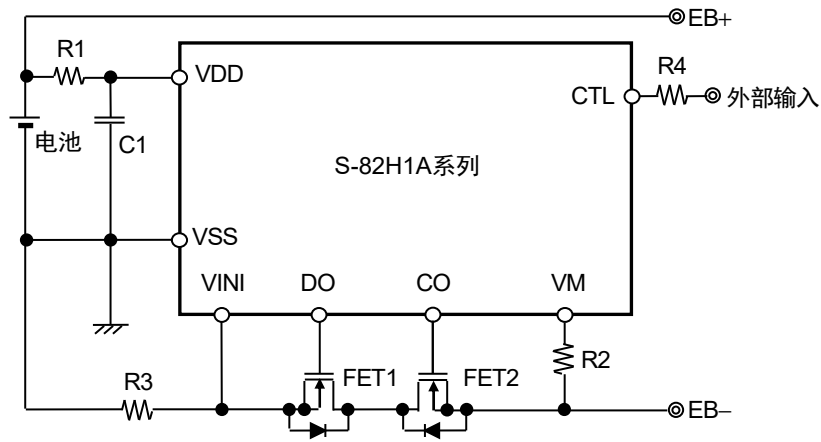


图13

表13 外接元器件参数

符号	元器件	目的	最小值	典型值	最大值	备注
FET1	N沟道 MOS FET	放电控制	-	-	-	阈值电压 \leq 过放电检测电压*1
FET2	N沟道 MOS FET	充电控制	-	-	-	阈值电压 \leq 过放电检测电压*1
R1	电阻	ESD对策、 电源变动对策	270 Ω	330 Ω	1.2 k Ω *2	-
C1	电容	电源变动对策	0.068 μ F	0.1 μ F	2.2 μ F	-
R2	电阻	ESD对策、 充电器反向连接对策	300 Ω	470 Ω	1.5 k Ω	-
R3	电阻	过电流检测	-	1.5 m Ω	-	-
R4	电阻	CTL端子输入保护	-	1 k Ω	-	-

*1. 使用的FET的阈值电压在过放电检测电压以上的情况下，有可能导致在过放电检测之前停止放电的情况发生。

*2. 过充电检测电压精度由R1 = 330 Ω 保证。连接其他数值的电阻会降低精度。

注意 1. 上述参数有可能不经预告而作更改。

2. 对上述连接例以外的电路未作动作确认，且上述电池保护IC的连接例以及参数并不作为保证电路工作的依据。请在实际的应用电路上进行充分的实测后再设定参数。

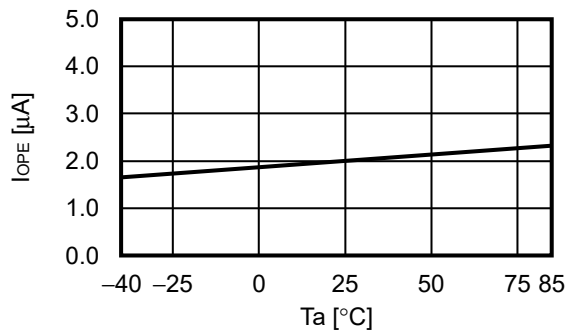
■ 注意事项

- 请注意输入输出电压、负载电流的使用条件，使IC内的功耗不超过容许功耗。
- 本IC虽内置防静电保护电路，但请不要对IC施加超过保护电路性能的过大静电。
- 使用本公司的IC生产产品时，如因其产品中对该IC的使用方法或产品的规格，或因进口国等原因，包含本IC产品在内的制品发生专利纠纷时，本公司概不承担相应责任。

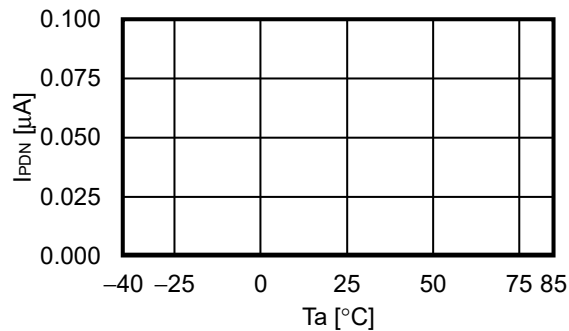
■ 各种特性数据 (典型数据)

1. 消耗电流

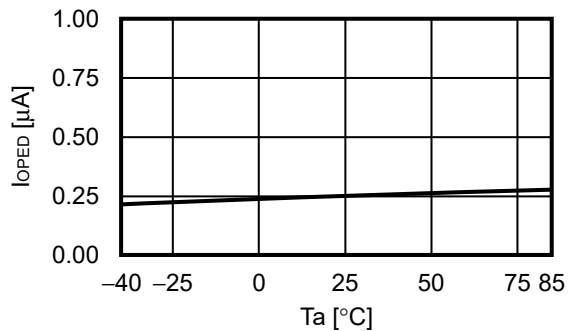
1.1 $I_{OPE} - T_a$



1.2 $I_{PDN} - T_a$

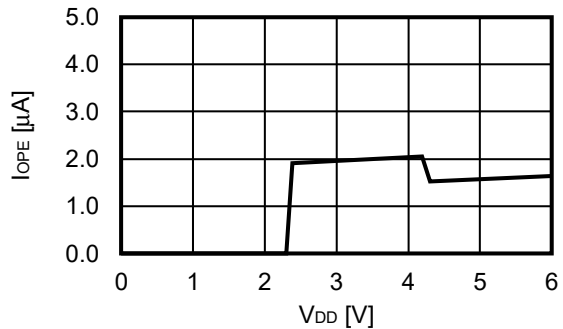


1.3 $I_{OPED} - T_a$

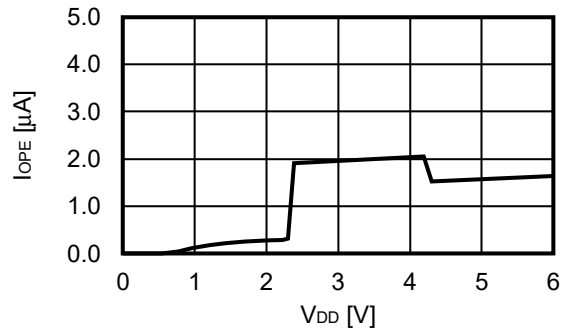


1.4 $I_{OPE} - V_{DD}$

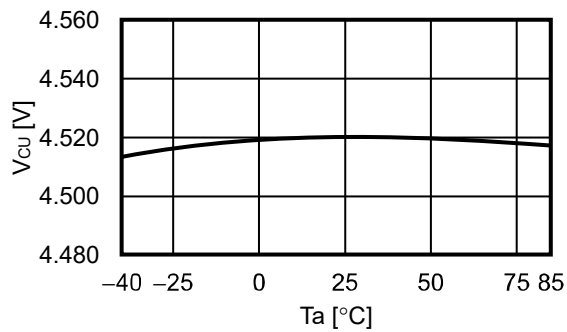
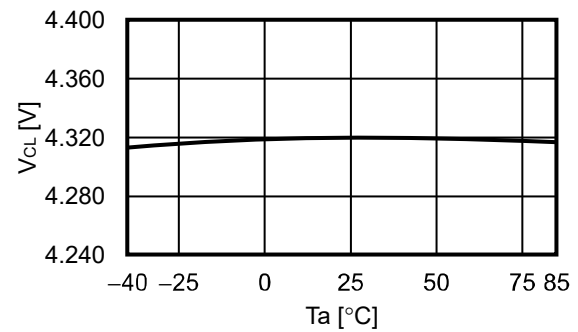
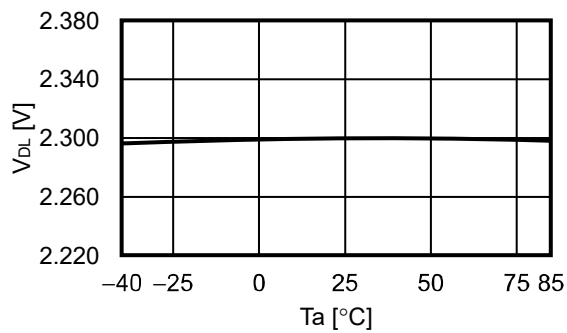
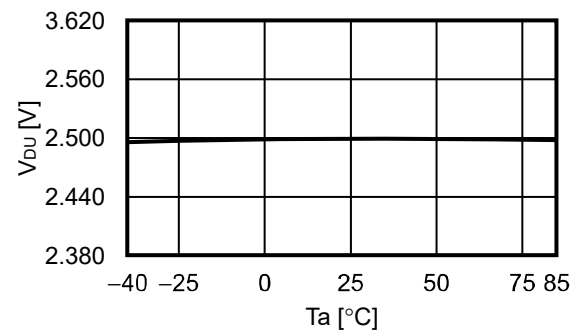
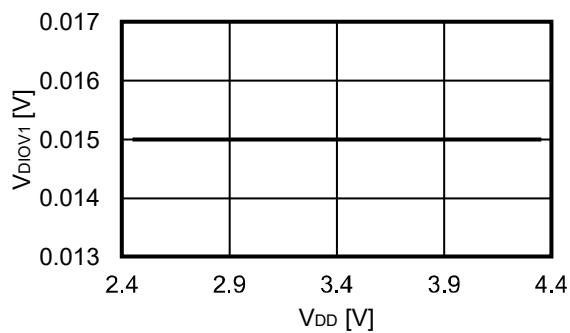
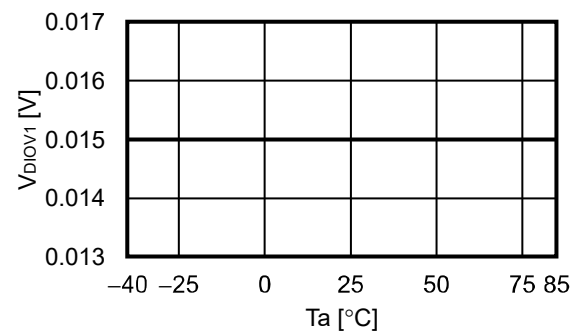
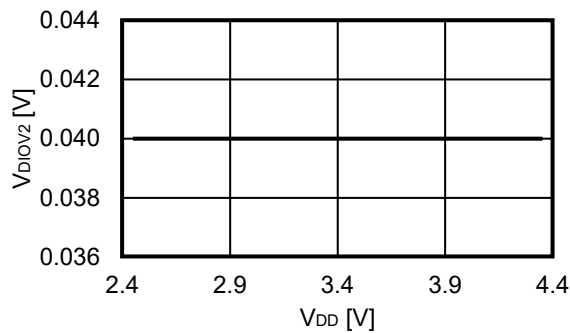
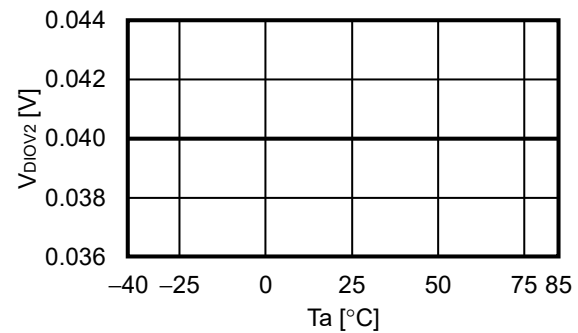
1.4.1 "有" 休眠功能



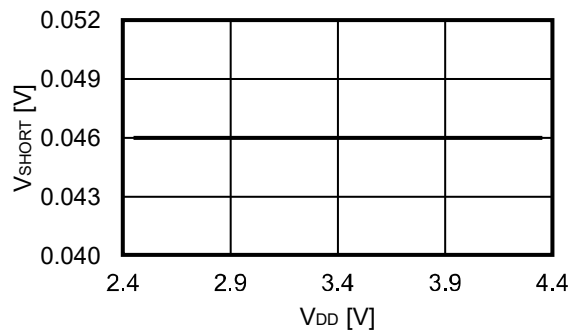
1.4.2 "无" 休眠功能



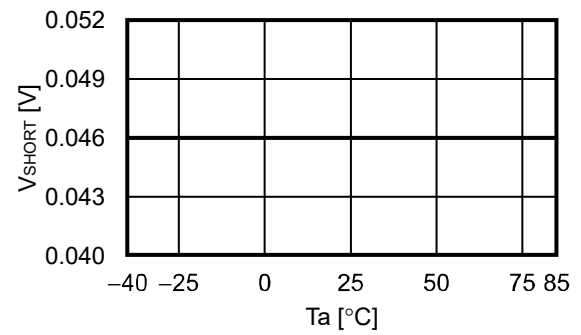
2. 检测电压、解除电压

2.1 $V_{CU} - T_a$ 2.2 $V_{CL} - T_a$ 2.3 $V_{DL} - T_a$ 2.4 $V_{BU} - T_a$ 2.5 $V_{DIOV1} - V_{DD}$ 2.6 $V_{DIOV1} - T_a$ 2.7 $V_{DIOV2} - V_{DD}$ 2.8 $V_{DIOV2} - T_a$ 

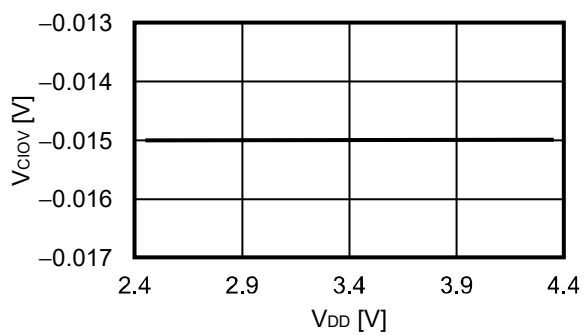
2.9 $V_{SHORT} - V_{DD}$



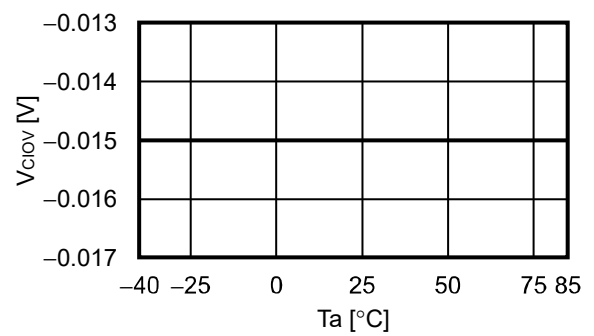
2.10 $V_{SHORT} - T_a$



2.11 $V_{CLOV} - V_{DD}$

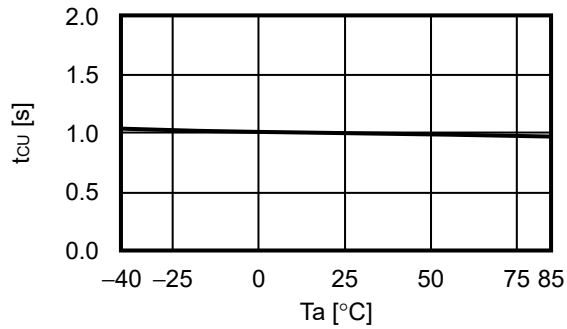


2.12 $V_{CLOV} - T_a$

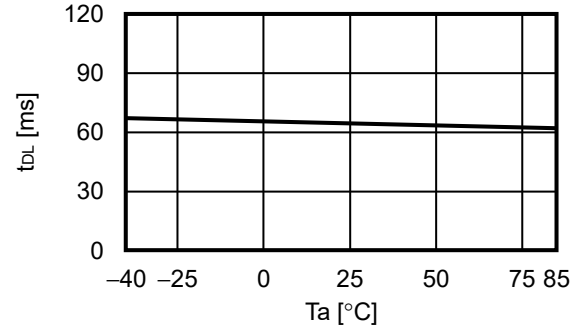


3. 延迟时间

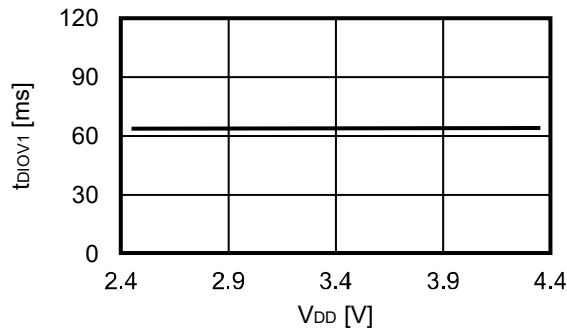
3.1 $t_{cu} - T_a$



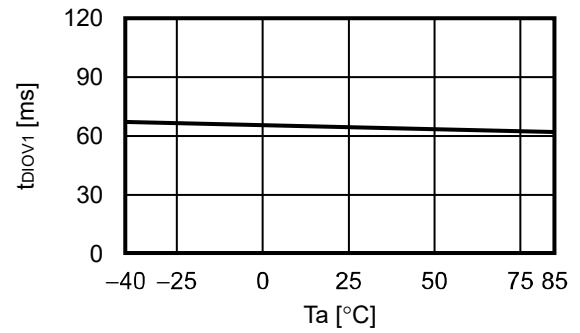
3.2 $t_{dL} - T_a$



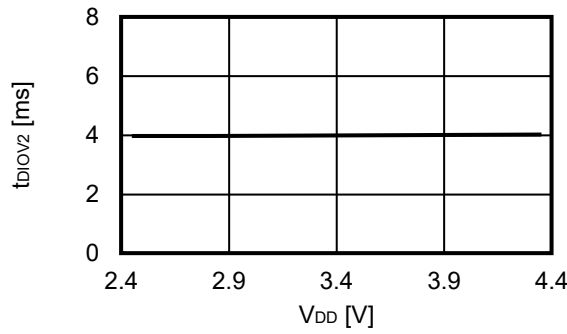
3.3 $t_{dIOV1} - V_{DD}$



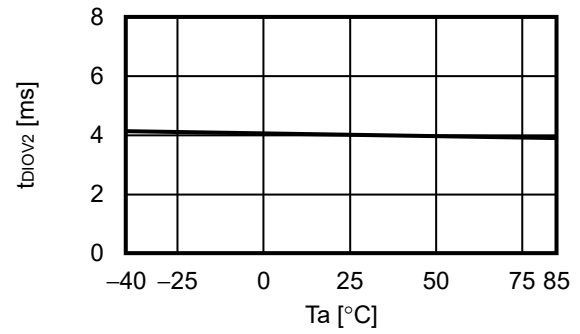
3.4 $t_{dIOV1} - T_a$



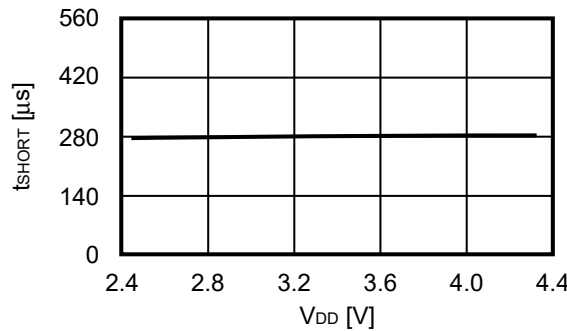
3.5 $t_{dIOV2} - V_{DD}$



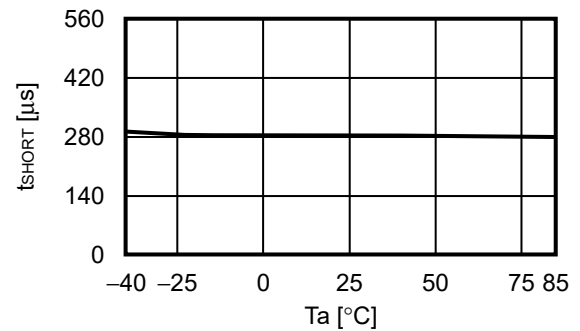
3.6 $t_{dIOV2} - T_a$



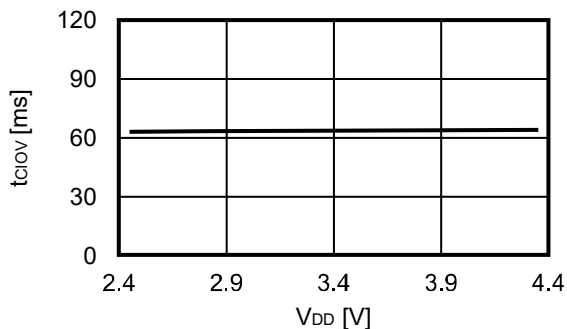
3.7 $t_{SHORT} - V_{DD}$



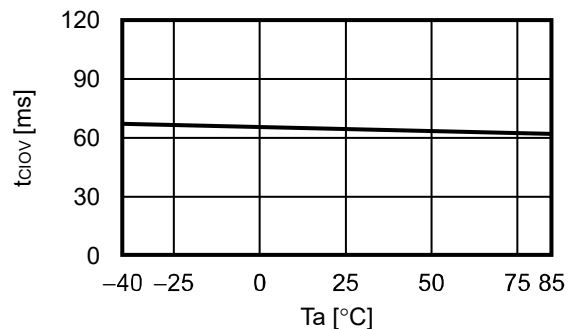
3.8 $t_{SHORT} - T_a$



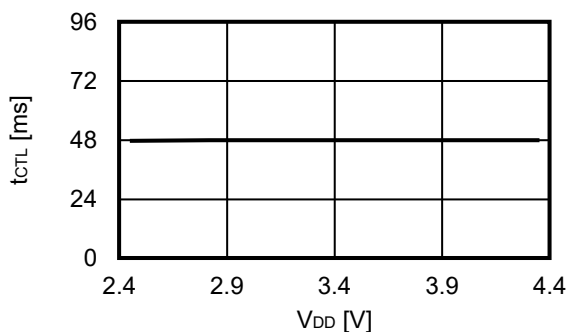
3.9 $t_{CIOV} - V_{DD}$



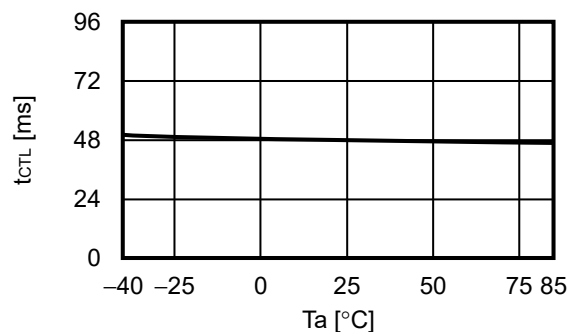
3.10 $t_{CIOV} - T_a$



3.11 $t_{CTL} - V_{DD}$

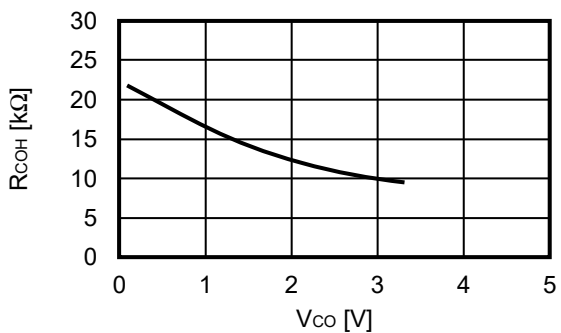


3.12 $t_{CTL} - T_a$

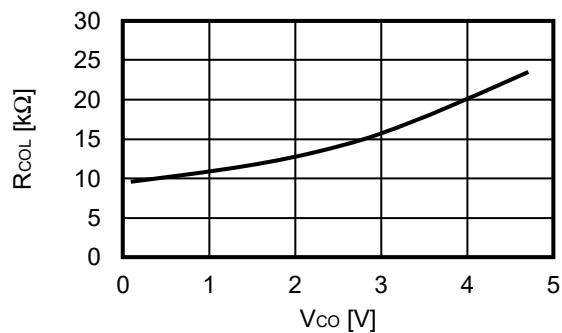


4. 输出电阻

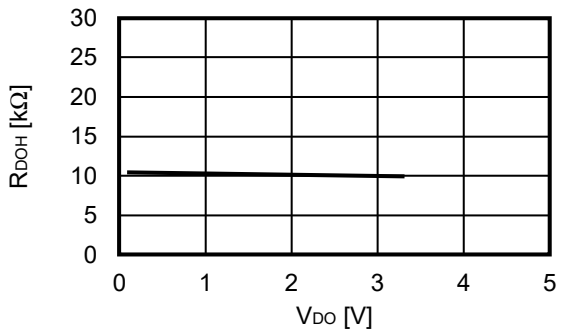
4.1 $R_{COH} - V_{CO}$



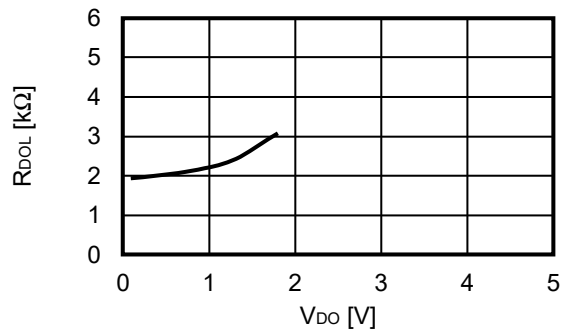
4.2 $R_{COL} - V_{CO}$



4.3 $R_{DOH} - V_{DO}$

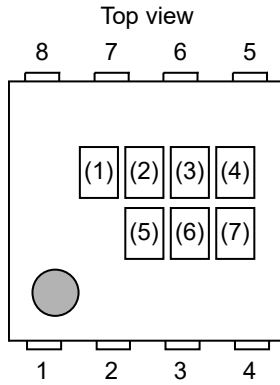


4.4 $R_{DOL} - V_{DO}$



■ 标记规格

1. HSNT-8(1616)



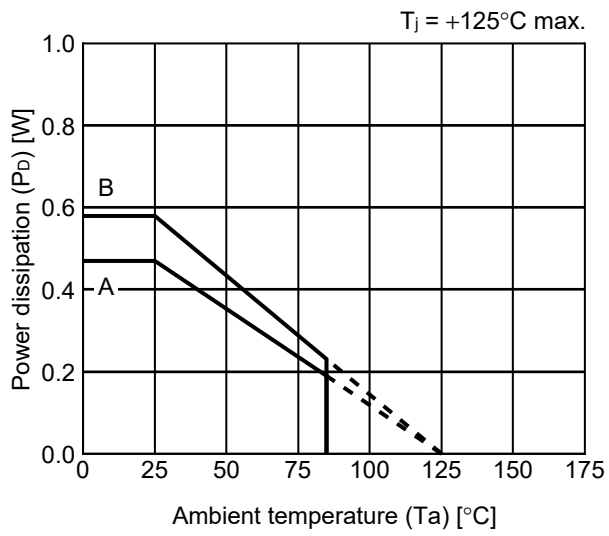
- (1) : 空白
 (2) ~ (4) : 产品简称 (请参照产品名和产品简称的对照表)
 (5) ~ (7) : 批号

产品名和产品简称的对照表

产品名	产品简称		
	(2)	(3)	(4)
S-82H1AAH-A8T2U	7	2	H
S-82H1AAI-A8T2U	7	2	I
S-82H1AAJ-A8T2U	7	2	J

■ Power Dissipation

HSNT-8(1616)

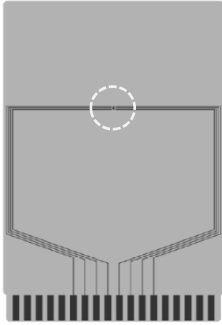


Board	Power Dissipation (P_D)
A	0.47 W
B	0.58 W
C	-
D	-
E	-

HSNT-8(1616) Test Board

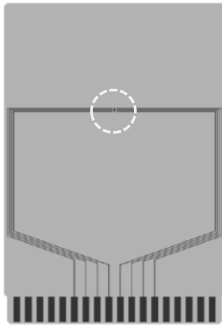
 IC Mount Area

(1) Board A



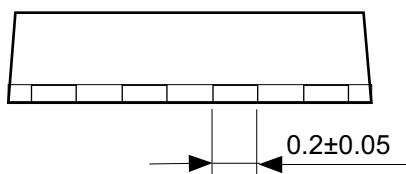
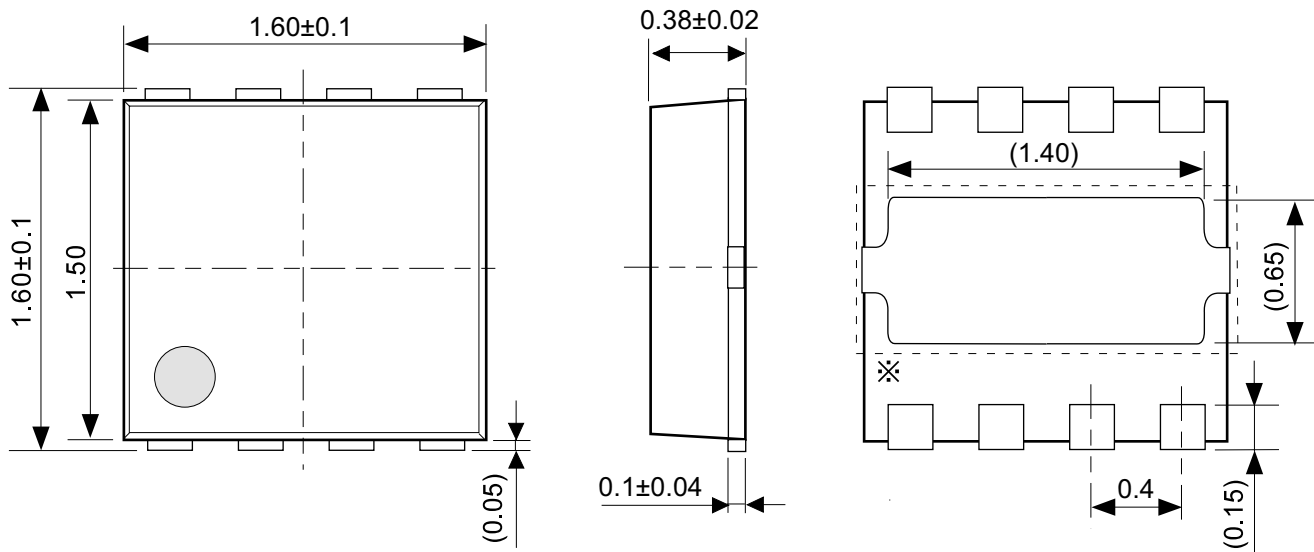
Item	Specification	
Size [mm]	114.3 x 76.2 x t1.6	
Material	FR-4	
Number of copper foil layer	2	
Copper foil layer [mm]	1	Land pattern and wiring for testing: t0.070
	2	-
	3	-
	4	74.2 x 74.2 x t0.070
Thermal via	-	

(2) Board B



Item	Specification	
Size [mm]	114.3 x 76.2 x t1.6	
Material	FR-4	
Number of copper foil layer	4	
Copper foil layer [mm]	1	Land pattern and wiring for testing: t0.070
	2	74.2 x 74.2 x t0.035
	3	74.2 x 74.2 x t0.035
	4	74.2 x 74.2 x t0.070
Thermal via	-	

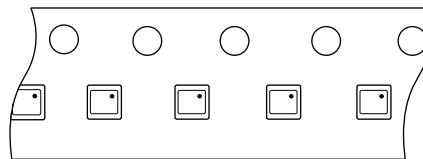
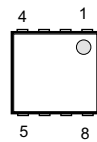
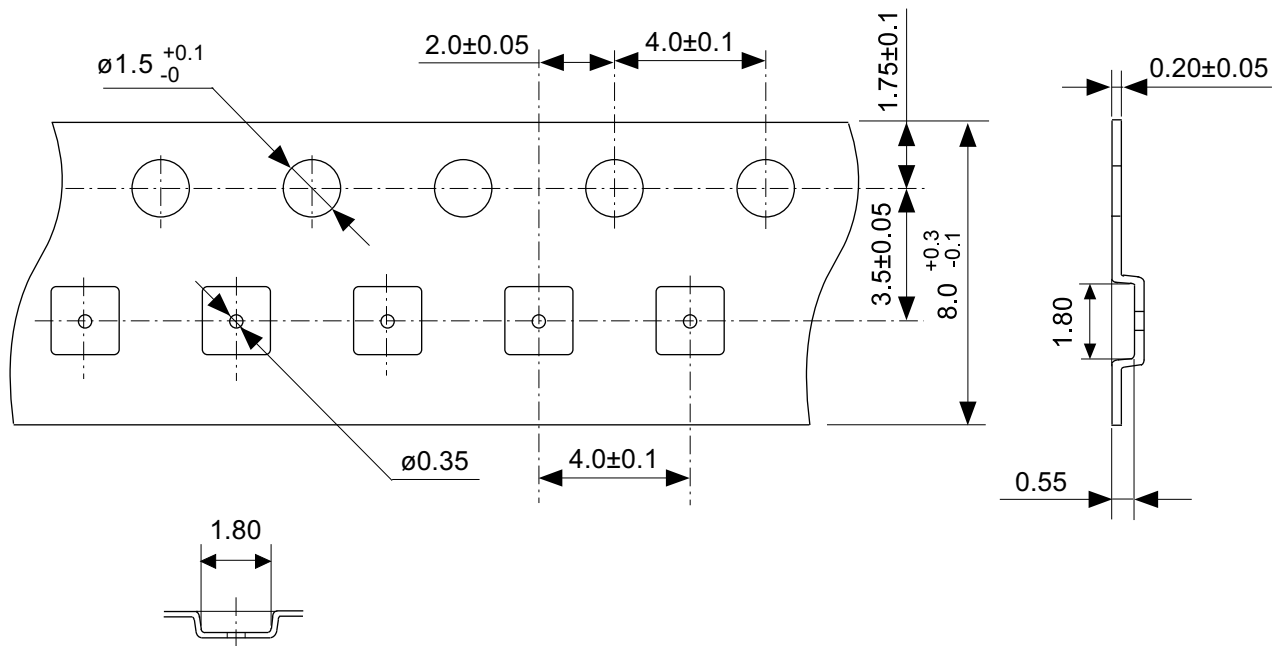
No. HSNT8-B-Board-SD-1.0



※ The heat sink of back side has different electric potential depending on the product.
 Confirm specifications of each product.
 Do not use it as the function of electrode.

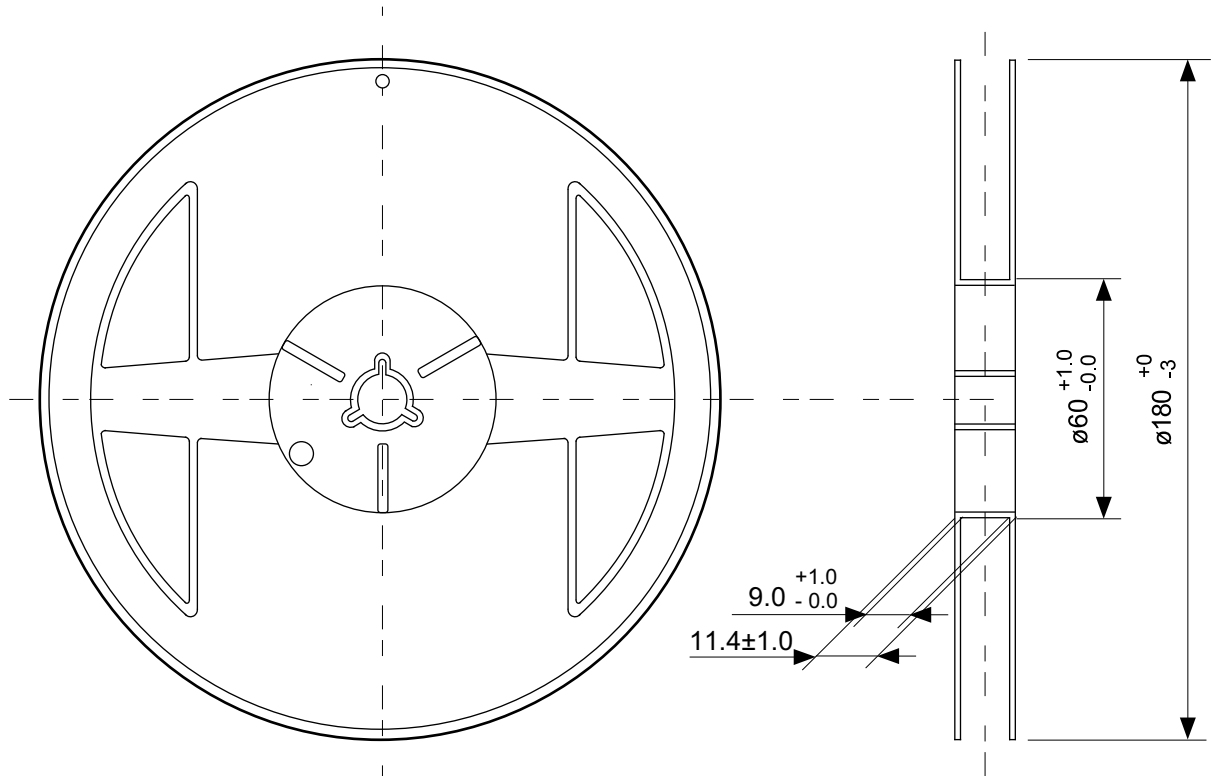
No. PY008-A-P-SD-1.0

TITLE	HSNT-8-B-PKG Dimensions
No.	PY008-A-P-SD-1.0
ANGLE	
UNIT	mm
ABLIC Inc.	

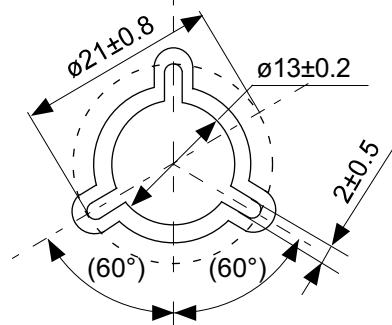


No. PY008-A-C-SD-1.0

TITLE	HSNT-8-B-Carrier Tape
No.	PY008-A-C-SD-1.0
ANGLE	
UNIT	mm
ABLIC Inc.	



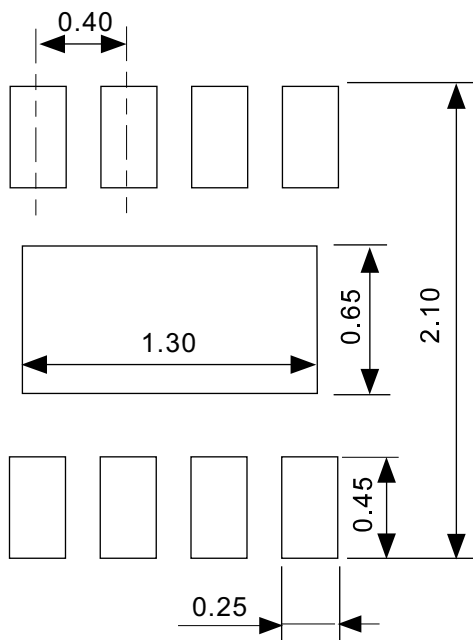
Enlarged drawing in the central part



No. PY008-A-R-SD-1.0

TITLE	HSNT-8-B-Reel		
No.	PY008-A-R-SD-1.0		
ANGLE		QTY.	5,000
UNIT	mm		
ABLIC Inc.			

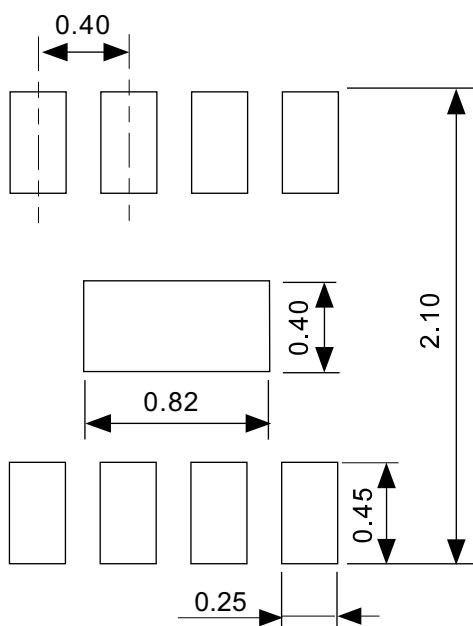
Land Pattern



Caution It is recommended to solder the heat sink to a board in order to ensure the heat radiation.

注意 放熱性を確保する為に、PKGの裏面放熱板(ヒートシンク)を基板に半田付けする事を推奨いたします。

Metal Mask Pattern



Caution ① Mask aperture ratio of the lead mounting part is 100%.
 ② Mask aperture ratio of the heat sink mounting part is 40%.
 ③ Mask thickness: t0.12 mm

注意 ①リード実装部のマスク開口率は100%です。
 ②放熱板実装のマスク開口率は40%です。
 ③マスク厚み : t0.12 mm

No. PY008-A-L-SD-1.0

TITLE	HSNT-8-B -Land Recommendation
No.	PY008-A-L-SD-1.0
ANGLE	
UNIT	mm
ABLIC Inc.	

免责声明 (使用注意事项)

1. 本资料记载的所有信息 (产品数据、规格、图、表、程序、算法、应用电路示例等) 是本资料公开时的最新信息, 有可能未经预告而更改。
2. 本资料记载的电路示例和使用方法仅供参考, 并非保证批量生产的设计。使用本资料的信息后, 发生并非因本资料记载的产品 (以下称本产品) 而造成的损害, 或是发生对第三方知识产权等权利侵犯情况, 本公司对此概不承担任何责任。
3. 因本资料记载错误而导致的损害, 本公司对此概不承担任何责任。
4. 请注意在本资料记载的条件范围内使用产品, 特别请注意绝对最大额定值、工作电压范围和电气特性等。因在本资料记载的条件范围外使用产品而造成的故障和 (或) 事故等的损害, 本公司对此概不承担任何责任。
5. 在使用本产品时, 请确认使用国家、地区以及用途的法律、法规, 测试产品用途的满足能力和安全性能。
6. 本产品出口海外时, 请遵守外汇交易及外国贸易法等出口法令, 办理必要的相关手续。
7. 严禁将本产品用于以及提供 (出口) 于开发大规模杀伤性武器或军事用途。对于如提供 (出口) 给开发、制造、使用或储藏核武器、生物武器、化学武器及导弹, 或有其他军事目的者的情况, 本公司对此概不承担任何责任。
8. 本产品并非是设计用于可能对生命、人体造成影响的设备或装置的部件, 也非是设计用于可能对财产造成损害的设备或装置的部件 (医疗设备、防灾设备、安全防范设备、燃料控制设备、基础设施控制设备、车辆设备、交通设备、车载设备、航空设备、太空设备及核能设备等)。请勿将本产品用于上述设备或装置的部件。本公司事先明确标示的车载用途例外。作为上述设备或装置的部件使用本产品时, 或本公司事先明确标示的用途以外使用本产品时, 所导致的损害, 本公司对此概不承担任何责任。
9. 半导体产品可能有一定的概率发生故障或误工作。为了防止因本产品的故障或误工作而导致的人身事故、火灾事故、社会性损害等, 请客户自行负责进行冗长设计、防止火势蔓延措施、防止误工作等安全设计。并请对整个系统进行充分的评价, 客户自行判断适用的可否。
10. 本产品非耐放射线设计产品。请客户根据用途, 在产品设计的过程中采取放射线防护措施。
11. 本产品在一般的使用条件下, 不会影响人体健康, 但因含有化学物质和重金属, 所以请不要将其放入口中。另外, 晶元和芯片的破裂面可能比较尖锐, 徒手接触时请注意防护, 以免受伤等。
12. 废弃本产品时, 请遵守使用国家和地区的法令, 合理地处理。
13. 本资料中也包含了与本公司的著作权和专有知识有关的内容。本资料记载的内容并非是对本公司或第三方的知识产权、其它权利的实施及使用的承诺或保证。严禁在未经本公司许可的情况下转载、复制或向第三方公开本资料的一部分或全部。
14. 有关本资料的详细内容等如有不明之处, 请向代理商咨询。
15. 本免责声明以日语版为正本。即使有英语版或中文版的翻译件, 仍以日语版的正本为准。

2.4-2019.07



ABLIC

艾普凌科有限公司
www.ablic.com