

本IC采用8个引脚的小型封装，内置高精度电压检测电路和延迟电路，是用于锂离子可充电电池的二次保护IC。通过将各节电池间短路，可适用于3节 ~ 5节电池的串联连接。通过级联连接本IC，可以保护6节以上的串联锂离子可充电电池组。

## ■ 特点

- 针对各节电池的高精度电压检测电路  
过充电检测电压n 3.500 V ~ 4.700 V (进阶单位为5 mV) 精度±15 mV (Ta = +25°C)  
过充电解除电压n\*1 3.100 V ~ 4.700 V 精度±20 mV (Ta = -10°C ~ +60°C)  
精度±50 mV
- 延迟时间仅通过内置电路即可实现 (不需要外接电容)  
过充电检测延迟时间: 0.5 s、1 s、2 s、4 s、6 s、8 s
- CO端子输出电压限于7.5 V (最大值)
- 过充电定时复位功能: 有、无
- 高耐压: 绝对最大额定值28 V
- 工作电压范围广: 3.6 V ~ 24 V
- 工作温度范围广: Ta = -40°C ~ +85°C
- 消耗电流低  
工作时 (各节电池3.4 V): 5.0 μA (最大值)
- 无铅 (Sn 100%)、无卤素

\*1. 过充电解除电压 = 过充电检测电压 - 过充电滞后电压  
(过充电滞后电压为在0 mV ~ 400 mV的范围内以50 mV为进阶单位来选择)

备注 n = 1, 2, 3, 4, 5

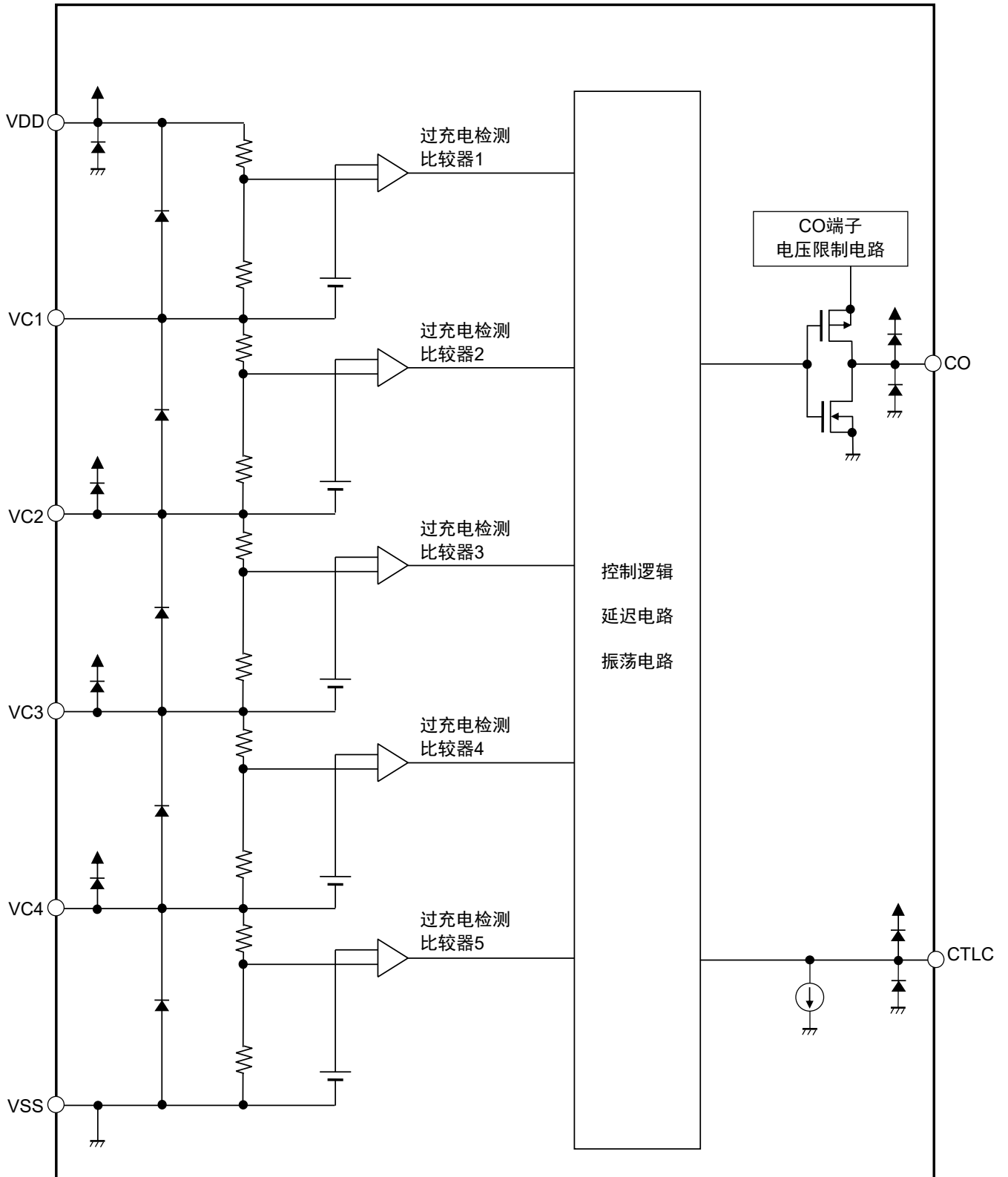
## ■ 用途

- 锂离子可充电电池组

## ■ 封装

- TMSOP-8
- SNT-8A

■ 框图

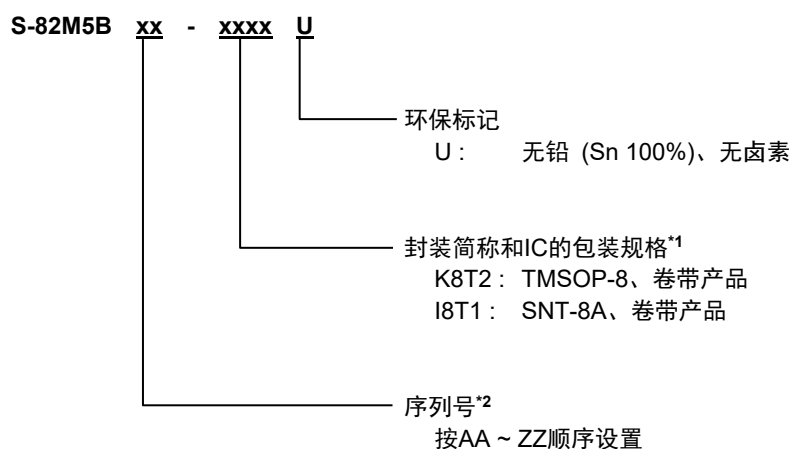


备注 图中所指的二极管为寄生二极管。

图1

## ■ 产品型号的构成

### 1. 产品名



\*1. 请参阅卷带图。

\*2. 请参阅 "3. 产品名目录"。

### 2. 封装

表1 封装图纸号码

| 封装名     | 外形尺寸图        | 卷带图          | 带卷图          | 焊盘图          |
|---------|--------------|--------------|--------------|--------------|
| TMSOP-8 | FM008-A-P-SD | FM008-A-C-SD | FM008-A-R-SD | -            |
| SNT-8A  | PH008-A-P-SD | PH008-A-C-SD | PH008-A-R-SD | PH008-A-L-SD |

### 3. 产品名目录

#### 3.1 TMSOP-8

表2

| 产品名             | 过充电检测电压<br>[V <sub>CU</sub> ] | 过充电解除电压<br>[V <sub>CL</sub> ] | 过充电检测延迟时间*1<br>[t <sub>CU</sub> ] | 过充电定时<br>复位功能*2 |
|-----------------|-------------------------------|-------------------------------|-----------------------------------|-----------------|
| S-82M5BAA-K8T2U | 4.275 V                       | 4.225 V                       | 2.0 s                             | 有               |

\*1. 过充电检测延迟时间: 0.5 s、1 s、2 s、4 s、6 s、8 s

\*2. 过充电定时复位功能: 有、无

**备注** 如果需要上述以外的产品时, 请向代理商咨询。

■ 引脚排列图

1. TMSOP-8

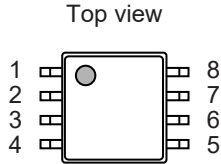


图2

表3

| 引脚号 | 符号    | 描述                          |
|-----|-------|-----------------------------|
| 1   | VDD   | 正电源输入端子、<br>电池1的正电压连接端子     |
| 2   | VC1   | 电池1的负电压连接端子、<br>电池2的正电压连接端子 |
| 3   | VC2   | 电池2的负电压连接端子、<br>电池3的正电压连接端子 |
| 4   | VC3   | 电池3的负电压连接端子、<br>电池4的正电压连接端子 |
| 5   | VC4   | 电池4的负电压连接端子、<br>电池5的正电压连接端子 |
| 6   | VSS   | 负电源输入端子、<br>电池5的负电压连接端子     |
| 7   | CTLIC | CO控制端子                      |
| 8   | CO    | 过充电检测输出端子                   |

2. SNT-8A

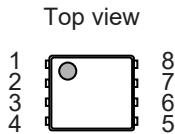


图3

表4

| 引脚号 | 符号    | 描述                          |
|-----|-------|-----------------------------|
| 1   | VDD   | 正电源输入端子、<br>电池1的正电压连接端子     |
| 2   | VC1   | 电池1的负电压连接端子、<br>电池2的正电压连接端子 |
| 3   | VC2   | 电池2的负电压连接端子、<br>电池3的正电压连接端子 |
| 4   | VC3   | 电池3的负电压连接端子、<br>电池4的正电压连接端子 |
| 5   | VC4   | 电池4的负电压连接端子、<br>电池5的正电压连接端子 |
| 6   | VSS   | 负电源输入端子、<br>电池5的负电压连接端子     |
| 7   | CTLIC | CO控制端子                      |
| 8   | CO    | 过充电检测输出端子                   |

## ■ 绝对最大额定值

表5

(除特殊注明以外 :  $T_a = +25^{\circ}\text{C}$ )

| 项目                 | 符号        | 适用端子 | 绝对最大额定值  | 单位                 |
|--------------------|-----------|------|--|--------------------|
| VDD端子 - VSS端子间输入电压 | $V_{DS}$  | VDD  | $V_{SS} - 0.3 \sim V_{SS} + 28$  | V                  |
| 输入端子电压             | $V_{IN1}$ | VC1  | $V_{DD} - 6.0 \sim V_{DD} + 0.3,$<br>$V_{IN2} - 0.3 \sim V_{IN2} + 6.0$  | V                  |
|                    | $V_{IN2}$ | VC2  | $V_{IN3} - 0.3 \sim V_{IN3} + 6.0,$<br>$V_{IN3} - 0.3 \sim V_{DD} + 0.3$ | V                  |
|                    | $V_{IN3}$ | VC3  | $V_{IN4} - 0.3 \sim V_{IN4} + 6.0,$<br>$V_{IN4} - 0.3 \sim V_{DD} + 0.3$ | V                  |
|                    | $V_{IN4}$ | VC4  | $V_{SS} - 0.3 \sim V_{SS} + 6.0,$<br>$V_{SS} - 0.3 \sim V_{DD} + 0.3$    | V                  |
|                    | $V_{IN5}$ | CTLC | $V_{SS} - 0.3 \sim V_{SS} + 28$  | V                  |
| 输出端子电压             | $V_{OUT}$ | CO   | $V_{SS} - 0.3 \sim V_{DD} + 0.3$   | V                  |
| 工作环境温度             | $T_{opr}$ | -    | $-40 \sim +85$   | $^{\circ}\text{C}$ |
| 保存温度               | $T_{stg}$ | -    | $-40 \sim +125$  | $^{\circ}\text{C}$ |

注意 绝对最大额定值是指无论在任何条件下都不能超过的额定值。万一超过此额定值, 有可能造成产品劣化等物理性的损伤。

## ■ 热敏电阻值

表6

| 项目       | 符号            | 条件      | 最小值     | 典型值 | 最大值 | 单位 |                             |
|----------|---------------|---------|---------|-----|-----|----|-----------------------------|
| 结至环境热阻*1 | $\theta_{JA}$ | TMSOP-8 | Board A | -   | 160 | -  | $^{\circ}\text{C}/\text{W}$ |
|          |               |         | Board B | -   | 133 | -  | $^{\circ}\text{C}/\text{W}$ |
|          |               |         | Board C | -   | -   | -  | $^{\circ}\text{C}/\text{W}$ |
|          |               |         | Board D | -   | -   | -  | $^{\circ}\text{C}/\text{W}$ |
|          |               |         | Board E | -   | -   | -  | $^{\circ}\text{C}/\text{W}$ |
|          |               | SNT-8A  | Board A | -   | 211 | -  | $^{\circ}\text{C}/\text{W}$ |
|          |               |         | Board B | -   | 173 | -  | $^{\circ}\text{C}/\text{W}$ |
|          |               |         | Board C | -   | -   | -  | $^{\circ}\text{C}/\text{W}$ |
|          |               |         | Board D | -   | -   | -  | $^{\circ}\text{C}/\text{W}$ |
|          |               |         | Board E | -   | -   | -  | $^{\circ}\text{C}/\text{W}$ |

\*1. 测定环境 : 遵循JEDEC STANDARD JESD51-2A标准

备注 关于详情, 请参阅 "■ Power Dissipation" 和 "Test Board"。

■ 电气特性

表7

(除特殊注明以外: Ta = +25°C)

| 项目                                       | 符号                             | 条件  | 最小值                     | 典型值                   | 最大值                     | 单位 | 测定电路 |
|--|--------------------------------|---|-------------------------|-----------------------|-------------------------|----|------|
| <b>检测电压</b>                              |                                |   |                         |                       |                         |    |      |
| 过充电检测电压n<br>(n = 1, 2, 3, 4, 5)          | V <sub>CU<sub>n</sub></sub>    | V1 = V2 = V3 = V4 = V5 = V <sub>CU</sub> - 0.1 V                          | V <sub>CU</sub> - 0.015 | V <sub>CU</sub>       | V <sub>CU</sub> + 0.015 | V  | 1    |
|  |                                | Ta = -10°C ~ +60°C*1,<br>V1 = V2 = V3 = V4 = V5 = V <sub>CU</sub> - 0.1 V | V <sub>CU</sub> - 0.020 | V <sub>CU</sub>       | V <sub>CU</sub> + 0.020 | V  | 1    |
| 过充电解除电压n<br>(n = 1, 2, 3, 4, 5)          | V <sub>CL<sub>n</sub></sub>    | -   | V <sub>CL</sub> - 0.050 | V <sub>CL</sub>       | V <sub>CL</sub> + 0.050 | V  | 2    |
| <b>输入电压</b>                              |                                |   |                         |                       |                         |    |      |
| VDD端子 - VSS端子间工作电压                       | V <sub>DSOP</sub>              | -   | 3.6                     | -                     | 24                      | V  | -    |
| <b>输出电压</b>                              |                                |   |                         |                       |                         |    |      |
| CO端子电压 "H"                               | V <sub>COH</sub>               | -   | 5.0                     | 6.0                   | 7.5                     | V  | 2    |
| <b>输入电流</b>                              |                                |   |                         |                       |                         |    |      |
| 工作时消耗电流                                  | I <sub>OP</sub>                | V1 = V2 = V3 = V4 = V5 = 3.4 V,<br>SW1为ON、SW2为OFF、SW3为OFF、SW4为OFF、SW5为OFF | -                       | 2.0                   | 5.0                     | μA | 2    |
| VC <sub>n</sub> 端子电流<br>(n = 1, 2, 3, 4) | I <sub>VC<sub>n</sub></sub>    | V1 = V2 = V3 = V4 = V5 = 3.4 V,<br>SW1为ON、SW2为OFF、SW3为OFF、SW4为OFF、SW5为OFF | -1.0                    | 0                     | 1.0                     | μA | 2    |
| <b>输出电流</b>                              |                                |   |                         |                       |                         |    |      |
| CO端子吸收电流                                 | I <sub>COL</sub>               | -   | 20                      | -                     | -                       | μA | 2    |
| CO端子源极电流                                 | I <sub>COH</sub>               | -   | -                       | -                     | -20                     | μA | 2    |
| <b>延迟时间</b>                              |                                |   |                         |                       |                         |    |      |
| 过充电检测延迟时间                                | t <sub>CU</sub>                | -   | t <sub>CU</sub> × 0.7   | t <sub>CU</sub>       | t <sub>CU</sub> × 1.3   | -  | 2    |
| 过充电定时复位延迟时间                              | t <sub>TR</sub>                | -   | 6                       | 12                    | 20                      | ms | 2    |
| <b>控制端子</b>                              |                                |   |                         |                       |                         |    |      |
| CTL <sub>C</sub> 端子反转电压                  | V <sub>CTL<sub>C</sub></sub>   | -   | 0.2                     | 0.7                   | 2.0                     | V  | 2    |
| 通信时CTL <sub>C</sub> 端子反转电压               | V <sub>CTL<sub>C</sub>_C</sub> | 在CTL <sub>C</sub> 端子上连接5.1 MΩ的电阻  | V <sub>DS</sub> + 0.2   | V <sub>DS</sub> + 1.2 | V <sub>DS</sub> + 2.5   | V  | 2    |
| CTL <sub>C</sub> 端子电流 "H"                | I <sub>CTL<sub>C</sub>H</sub>  | -   | -                       | 0.1                   | 0.3                     | μA | 2    |
| CTL <sub>C</sub> 端子电流 "L"                | I <sub>CTL<sub>C</sub>L</sub>  | -   | -0.1                    | 0.0                   | 0.1                     | μA | 2    |

\*1. 并没有在高温以及低温的条件下进行筛选, 因此只保证在此温度范围下的设计规格。

## ■ 测定电路

在测定电路的初始状态，请把SW2、SW3、SW4、SW5设定为OFF。

### 1. 过充电检测电压 $n$ ( $V_{CU_n}$ ) (测定电路1)

在设定 $V1 = V2 = V3 = V4 = V5 = V_{CU} - 0.1$  V后，缓慢提升 $V1$ ，CO端子输出开始反转时 $V1$ 的电压即为过充电检测电压1 ( $V_{CU1}$ )。其它的过充电检测电压 $n$  ( $V_{CU_n}$ ) 可采用与 $n = 1$ 时同样的方法求出。

### 2. 过充电解除电压 $n$ ( $V_{CL_n}$ ) (测定电路2)

在设定SW1为ON、 $V1 = V_{CU} + 0.1$  V、 $V2 = V3 = V4 = V5 = V_{CL} - 0.1$  V后，使CO端子输出反转。之后，缓慢降低 $V1$ ，CO端子输出再次开始反转时 $V1$ 的电压即为过充电解除电压1 ( $V_{CL1}$ )。其它的过充电解除电压 $n$  ( $V_{CL_n}$ ) 可采用与 $n = 1$ 时同样的方法求出。

备注  $n = 1, 2, 3, 4, 5$

### 3. CO端子输出电压 "H" ( $V_{COH}$ ) (测定电路2)

在设定SW1为ON、 $V1 = 4.8$  V、 $V2 = V3 = V4 = V5 = 3.05$  V、 $I1 = 0.1$   $\mu$ A、SW5为ON时的CO端子 - VSS端子间电压为CO端子输出电压 "H" ( $V_{COH}$ )。

### 4. CO端子源极电流 ( $I_{COH}$ )、CO端子吸收电流 ( $I_{COL}$ ) (测定电路2)

在设定SW1为ON、 $V1 = 4.8$  V、 $V2 = V3 = V4 = V5 = 3.05$  V、 $V7 = V_{COH} - 0.5$  V后，再把SW4设定为ON。此时的CO端子电流即为CO端子源极电流 ( $I_{COH}$ )。

在设定SW1为ON、 $V1 = V2 = V3 = V4 = V5 = 3.4$  V、 $V7 = 0.5$  V后，再把SW4设定为ON。此时的CO端子电流即为CO端子吸收电流 ( $I_{COL}$ )。

### 5. 过充电检测延迟时间 ( $t_{CU}$ ) (测定电路 2)

在设定SW1为ON，设定 $V5 = V_{CU} - 0.2$  V、 $V1 = V2 = V3 = V4 = 3.4$  V后，把 $V5$ 电压提升至 $V_{CU} + 0.2$  V，至CO端子输出开始反转为止的时间即为过充电检测延迟时间 ( $t_{CU}$ )。

### 6. CTLC端子反转电压 ( $V_{CTLC}$ ) (测定电路 2)

在设定SW1为OFF、 $V1 = V2 = V3 = V4 = V5 = 3.4$  V、 $V6 = 17$  V后，再把SW2设定为ON。缓慢降低 $V6$ ，CO端子输出开始反转时 $V6$ 的电压即为CTLC端子反转电压 ( $V_{CTLC}$ )。

### 7. 通信时CTLC端子反转电压 ( $V_{CTLC\_c}$ ) (测定电路 2)

在设定SW1为OFF、 $V1 = V2 = V3 = V4 = V5 = 3.4$  V、 $V6 = 17$  V后，再把SW3设定为ON。缓慢提升 $V6$ ，CO端子输出开始反转时 $V6$ 的电压即为通信时CTLC端子反转电压 ( $V_{CTLC\_c}$ )。

### 8. 工作时消耗电流 ( $I_{OPE}$ ) (测定电路 2)

设定SW1为ON、 $V1 = V2 = V3 = V4 = V5 = 3.4$  V。此时的 $I_{VDD}$ 即为工作时消耗电流 ( $I_{OPE}$ )。

### 9. 过充电定时复位延迟时间 ( $t_{TR}$ ) (测定电路2)

在设定SW1为ON、 $V1 = V2 = V3 = V4 = V5 = 3.4\text{ V}$ 后, 先把V1电压提升至5.0 V (第一次启动上升), 在 $t_{CU}$ 内再把V1电压降低至3.4 V。此后, 再度将V1电压提升至5.0 V (第二次启动上升), 测定至CO端子输出开始反转为止的时间。

如果从V1电压降低开始到第二次启动上升为止的时间短, CO端子输出会在从第一次启动上升起至 $t_{CU}$ 以后开始反转。如果逐渐延长此时间, CO端子输出就会在从第二次启动上升起至 $t_{CU}$ 以后开始反转。从V1电压降低开始到第二次启动上升为止的时间即为过充电定时复位延迟时间 ( $t_{TR}$ )。

### 10. CTLC端子电流 "H" ( $I_{CTLCH}$ )、CTLC端子电流 "L" ( $I_{CTLCL}$ ) (测定电路2)

设定SW1为OFF、SW2为ON、 $V1 = V2 = V3 = V4 = V5 = 3.4\text{ V}$ 、 $V6 = 17\text{ V}$ 。此时的CTLC端子电流即为CTLC端子电流 "H" ( $I_{CTLCH}$ )。

设定SW1为OFF、SW2为ON、 $V1 = V2 = V3 = V4 = V5 = 3.4\text{ V}$ 、 $V6 = 0\text{ V}$ 。此时的CTLC端子电流即为CTLC端子电流 "L" ( $I_{CTLCL}$ )。



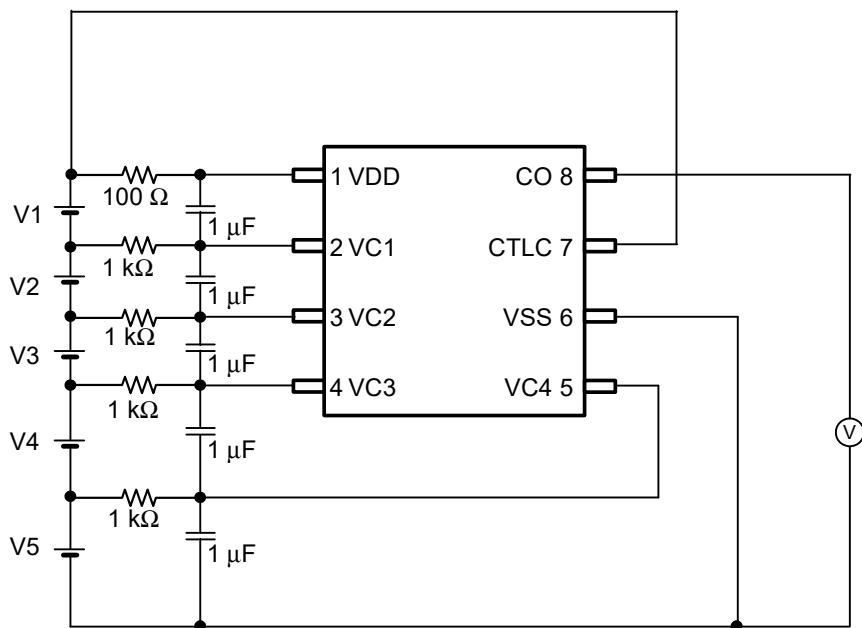


图4 测定电路1

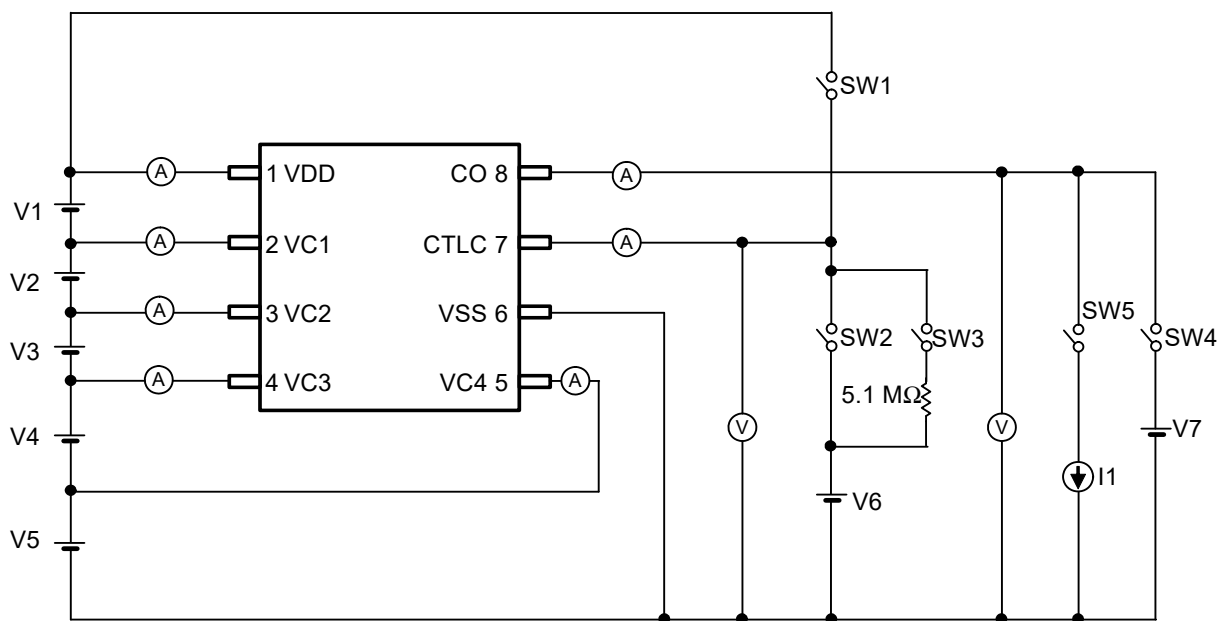


图5 测定电路2

## ■ 工作说明

### 1. 通常状态

所有电池电压在过充电检测电压 $n$  ( $V_{CU_n}$ ) 以下时, CO端子输出 "L"。这种状态称为通常状态。

### 2. 过充电状态

如果任何一个电池电压在充电过程中超过了过充电检测电压 $n$  ( $V_{CU_n}$ ), 且这种状态持续保持, 超过过充电检测延迟时间 ( $t_{CU}$ ) 时, CO端子的输出开始反转。这种状态称为过充电状态。

当所有电池电压都未达到过充电解除电压 $n$  ( $V_{CL_n}$ ) 时, 就会解除过充电状态, 返回到通常状态。

### 3. 过充电定时复位功能

任何一个电池电压, 在从超过 $V_{CU_n}$ 开始至停止充电为止的 $t_{CU}$ 期间, 定时复位功能如下运行。

如果暂时有比 $V_{CU_n}$ 低的过充电解除噪声输入时, 过充电解除噪声的时间未达到过充电定时复位延迟时间 ( $t_{TR}$ ) 时,  $t_{CU}$ 将会继续计时。但是, 在同样的状态下, 如果过充电解除噪声的时间超过 $t_{TR}$ 时,  $t_{CU}$ 会解除计时。当电池电压超过 $V_{CU_n}$ 之后,  $t_{CU}$ 会重新开始计时。

备注  $n = 1, 2, 3, 4, 5$

### 4. CTLC端子

CTLC端子用于控制CO端子。此控制优先用于电池保护电路。

表8 通过CTLC端子设置的状态

| CTLC端子                                      | CO端子 |
|---|------|
| $V_{SS}$ 电位 $\leq$ CTLC端子电压 $< V_{CTLC}$    | "H"  |
| $V_{CTLC} \leq$ CTLC端子电压 $< V_{DD}$ 电位      | "L"  |
| $V_{DD}$ 电位 $\leq$ CTLC端子电压 $< V_{CTLC\_C}$ | "L"  |
| $V_{CTLC\_C} \leq$ CTLC端子电压                 | "H"  |

备注 级联连接时, CTLC端子在 $V_{DD}$ 电位以上。此时, 请将5.1 M $\Omega$ 的电阻连接于CTLC端子上。

$V_{CTLC}$ : CTLC端子反转电压

$V_{CTLC\_C}$ : 通信时CTLC端子反转电压

■ 时序图

1. 过充电检测工作 (有过充电定时复位功能)

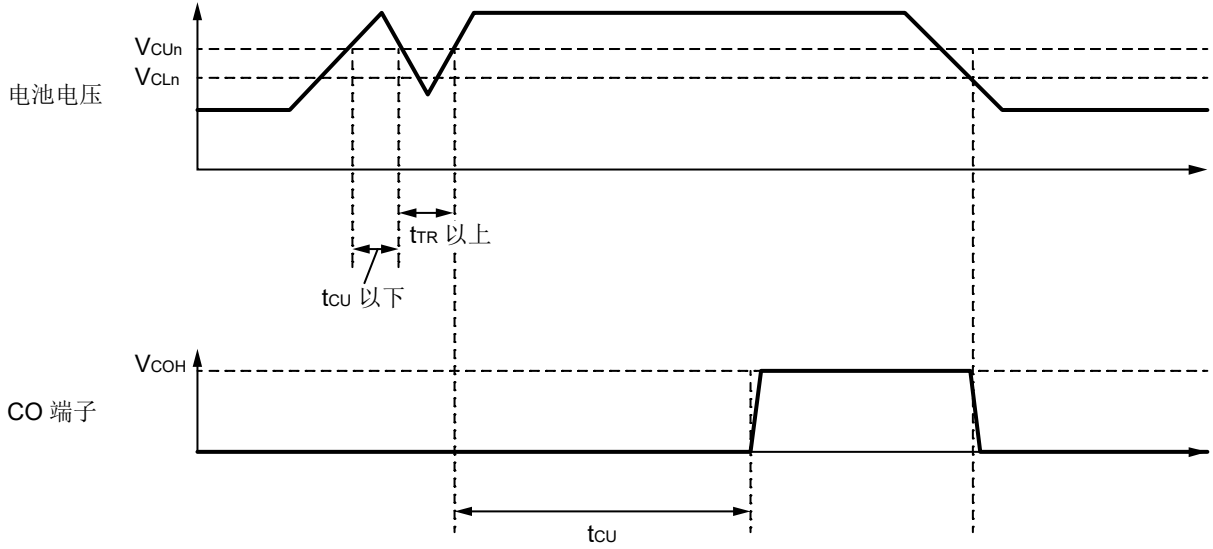


图6

2. 过充电定时复位工作 (有过充电定时复位功能)

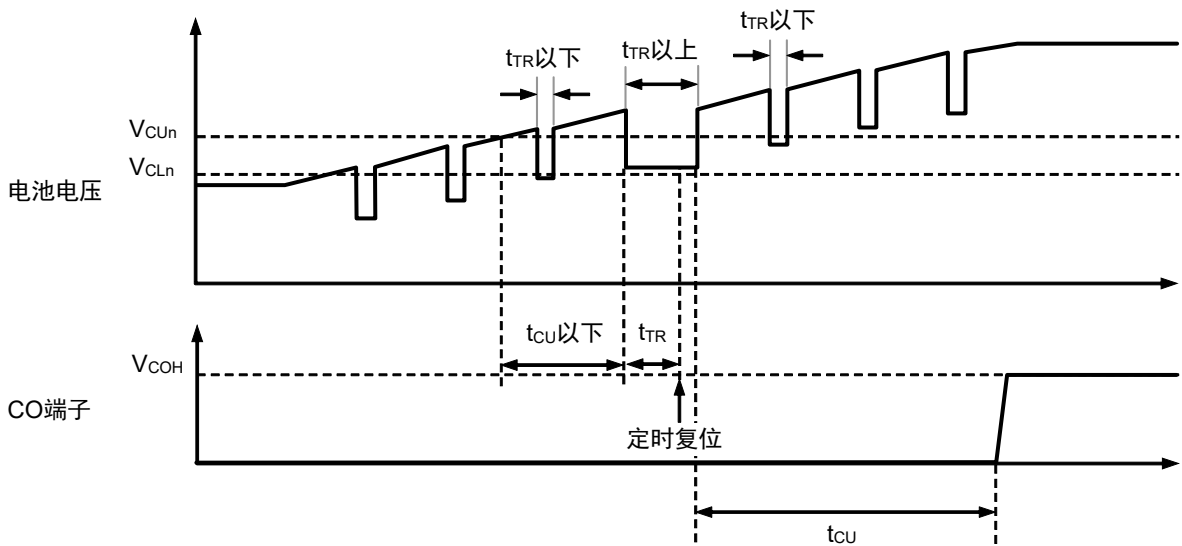
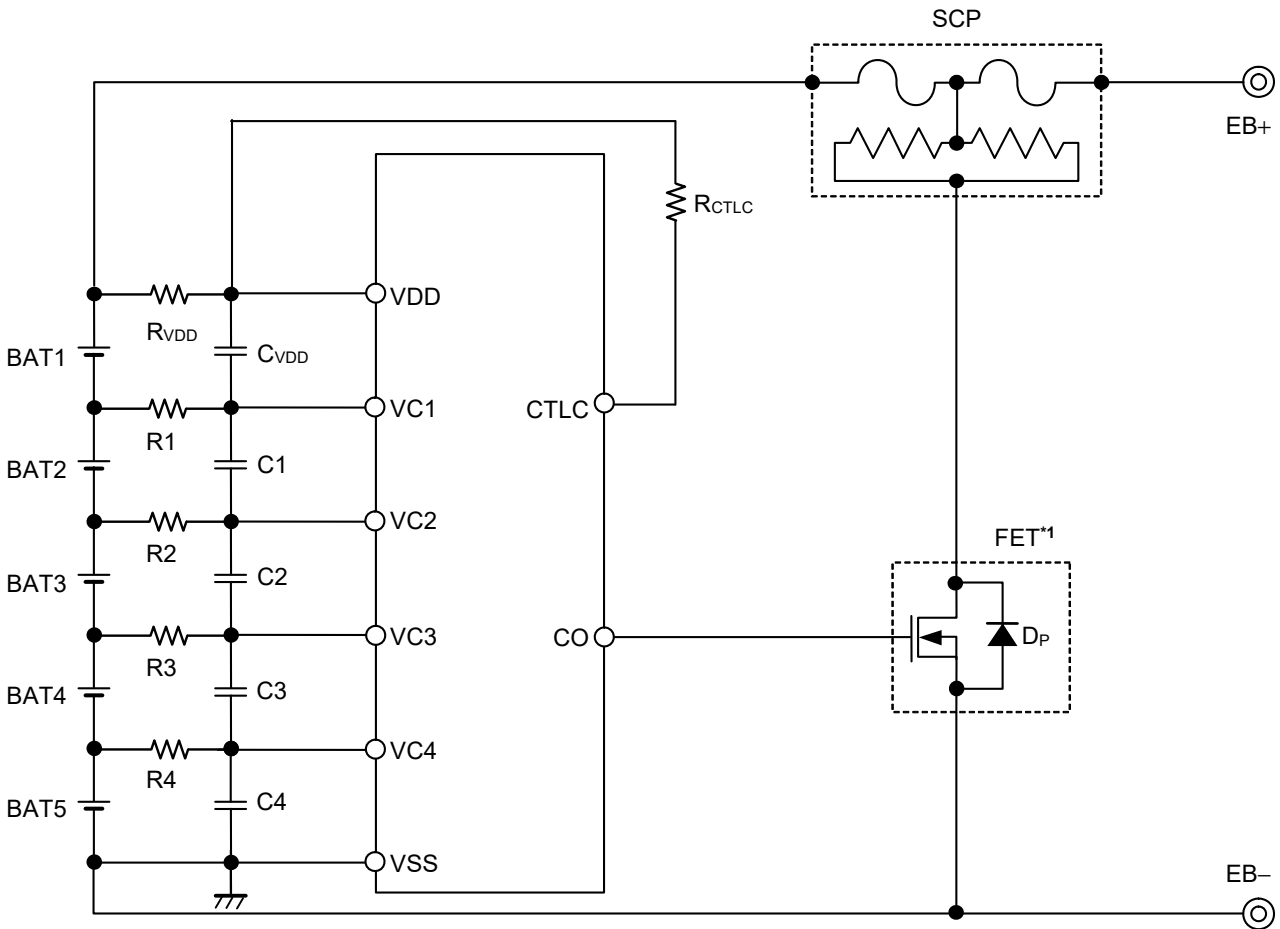


图7

备注 n = 1, 2, 3, 4, 5

■ 电池监视IC的连接示例

1. 5节串联



\*1. 为限制CO端子输出电压于7.5 V (最大值), 本IC可使用门极耐压8 V的FET。

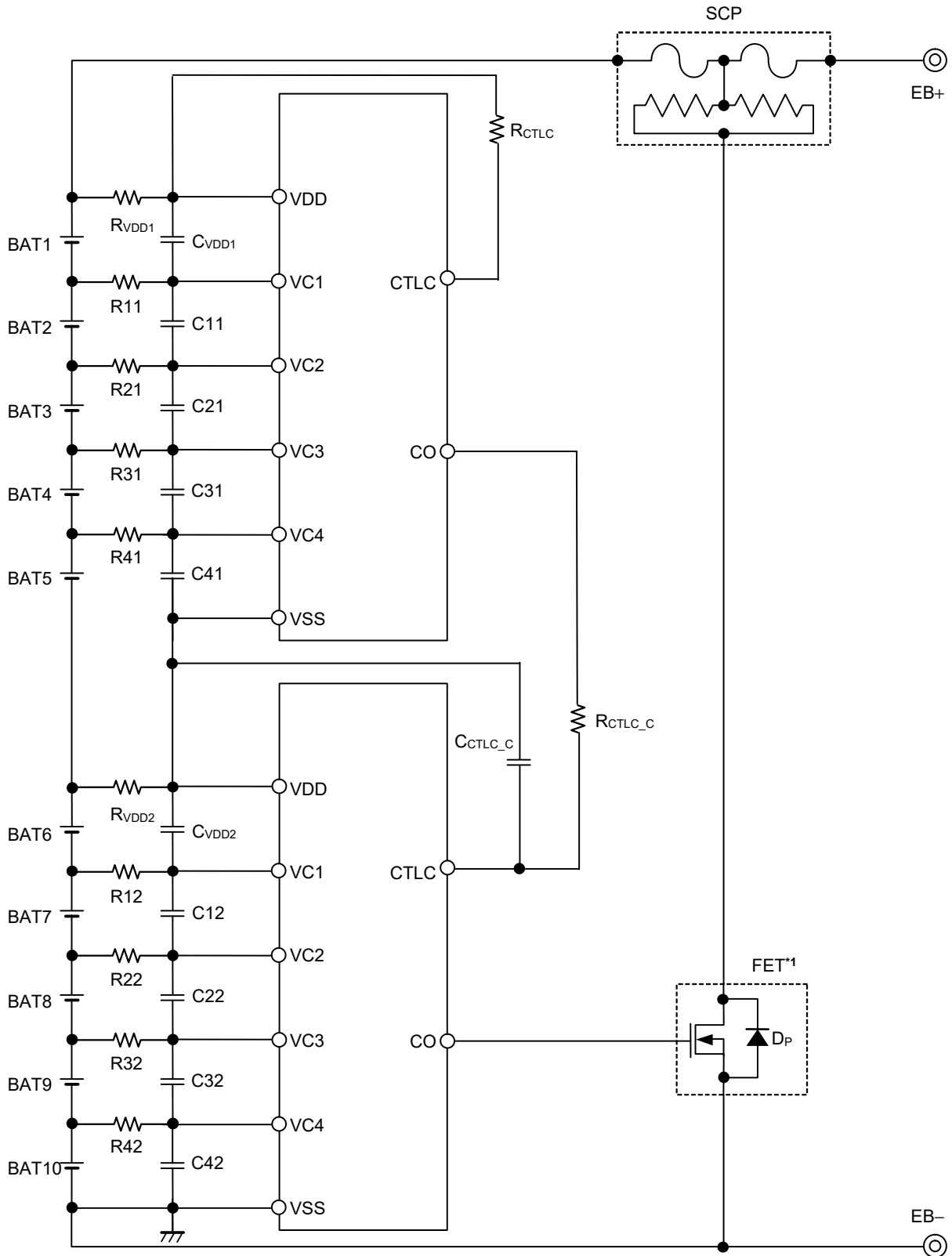
图8

表9 外接元器件参数

| No. | 元器件           | 典型值 | 单位 |
|-----|---------------|-----|----|
| 1   | R1 ~ R4       | 1   | kΩ |
| 2   | C1 ~ C4, CvDD | 1   | μF |
| 3   | RvDD          | 100 | Ω  |
| 4   | RctLC         | 1   | kΩ |

- 注意
1. 参数有可能不经预告而作更改。
  2. 未确认连接示例以外的电路工作。连接示例和参数并不作为保证电路工作的依据。请在实际的应用电路上进行充分的实测后再设定参数。
  3. 电池连接中有CO端子过渡性地变为检测状态的情况, 为防止熔断三端保险丝, 请在最后连接BAT1的正极。

2. 10节串联

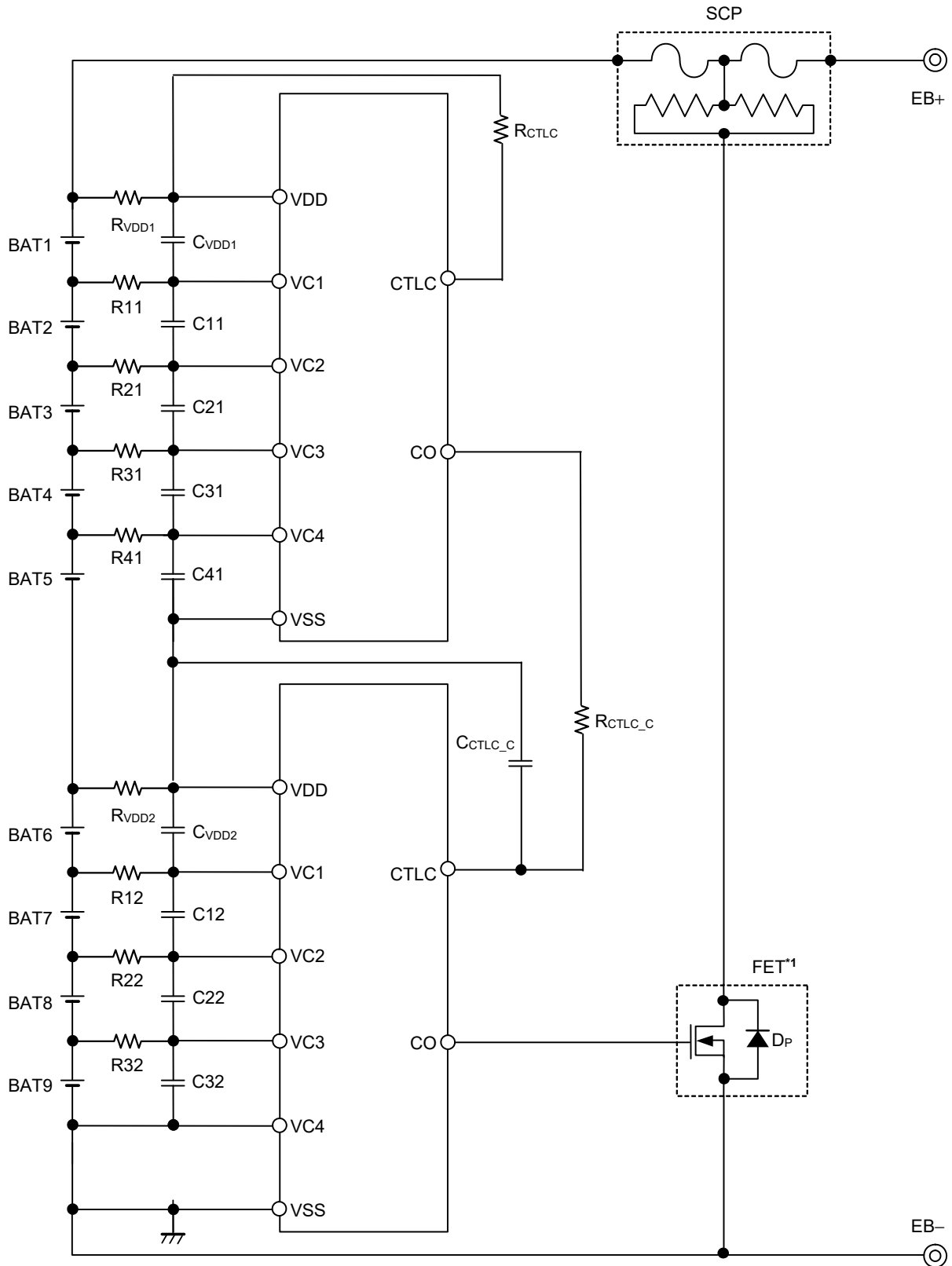


\*1. 为限制CO端子输出电压于7.5 V (最大值), 本IC可使用门极耐压8 V的FET。

图9

备注 外接元器件的推荐值请参阅 "表10 外接元器件的参数"。

3. 9节串联

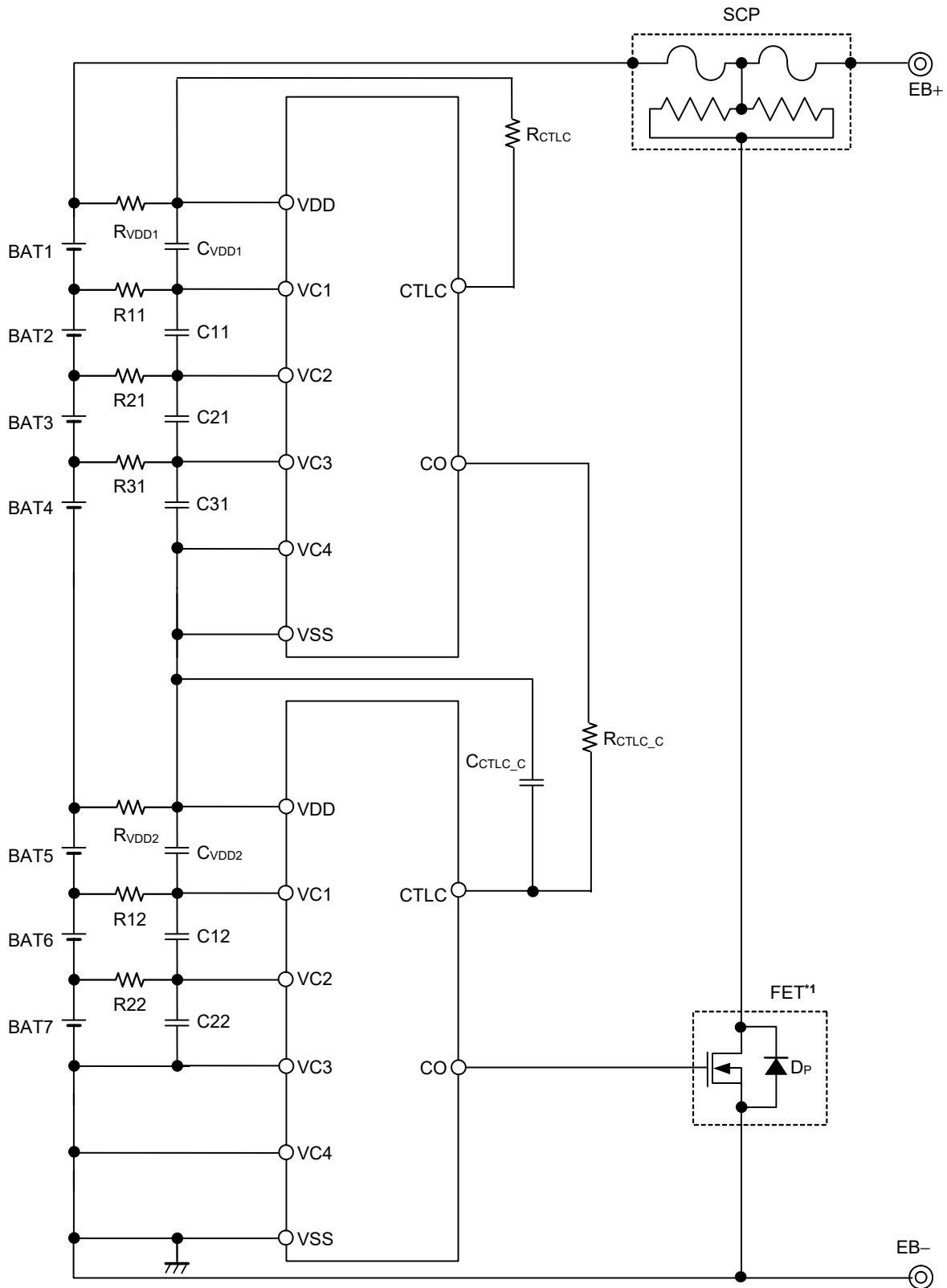


\*1. 为限制CO端子输出电压于7.5 V (最大值), 本IC可使用门极耐压8 V的FET。

图10

备注 外接元器件的推荐值请参阅 "表10 外接元器件的参数"。

4. 7节串联



\*1. 为限制CO端子输出电压于7.5 V (最大值), 本IC可使用门极耐压8 V的FET。

图 11

备注 外接元器件的推荐值请参阅 "表10 外接元器件的参数"。

表10 外接元器件的参数

| No. | 元器件   | 典型值  | 单位 |
|-----|---|------|----|
| 1   | R11 ~ R41,<br>R12 ~ R42   | 1    | kΩ |
| 2   | C11 ~ C41,<br>C12 ~ C42,<br>C <sub>VDD1</sub> , C <sub>VDD2</sub> | 1    | μF |
| 3   | R <sub>VDD1</sub> , R <sub>VDD2</sub>                             | 100  | Ω  |
| 4   | R <sub>CTLC</sub>   | 1    | kΩ |
| 5   | R <sub>CTLC c</sub>   | 5.1  | MΩ |
| 6   | C <sub>CTLC c</sub>   | 0.01 | μF |

- 注意
1. 参数有可能不经预告而作更改。
  2. 未确认连接示例以外的电路工作。连接示例和参数并不作为保证电路工作的依据。请在实际的应用电路上进行充分的实测后再设定参数。
  3. 电池连接中有CO端子过渡性地变为检测状态的情况，为防止熔断三端保险丝，请在最后连接BAT1的正极。

【有关SCP的咨询处】

Dexerials Corporation  
Tokyo Office  
Address: Mitsui Sumitomo Kaijo Tepco Building 9F, 1-6-1  
Kyobashi, Chuo-ku, Tokyo 104-0031, Japan  
Tel: +81-3-3538-1230 (main)  
<https://www.dexerials.jp/en/>



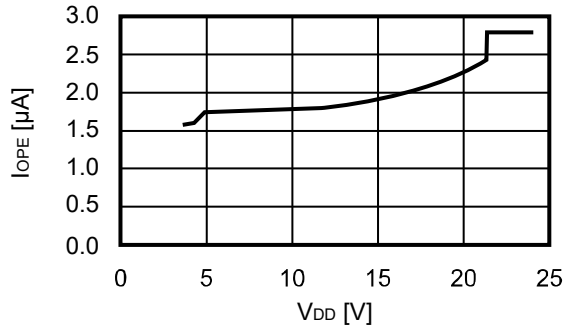
**■ 注意事项**

- 请注意不要连接高于 $V_{CL}$ 的电池。
- 即使所连接电池中只有一个高于 $V_{CL}$ 电压的电池，连接所有端子后，本IC也会有变成过充电状态的情况。
- 因应用电路的不同，即使是在不包含过充电电池的情况下，为了防止电池连接时输出过渡的CO检测脉冲，有可能限制电池的连接顺序，使用时请进行充分的评价。
- 请注意输入输出电压、负载电流的使用条件，使IC内的功耗不超过容许功耗。
- 本IC虽内置了防静电保护电路，但请不要对IC施加超过保护电路性能的过大静电。
- 使用本公司的IC生产产品时，如因其产品中对该IC的使用方法或产品的规格，或因进口国等原因，使包括本IC产品在内的制品发生专利纠纷时，本公司概不承担相应责任。

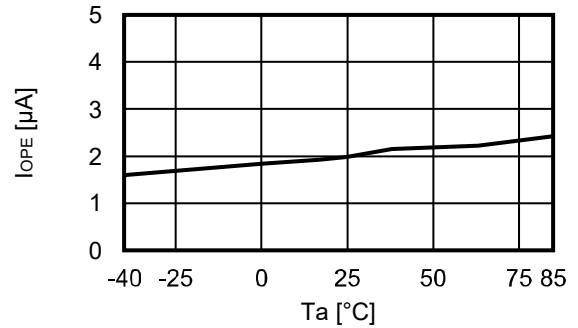
■ 各种特性数据 (典型数据)

1. 消耗电流

1.1  $I_{OPE} - V_{DD}$

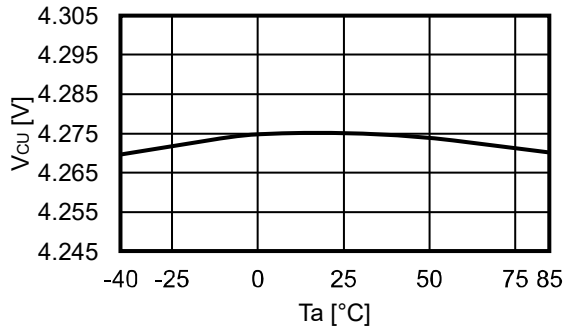


1.2  $I_{OPE} - T_a$

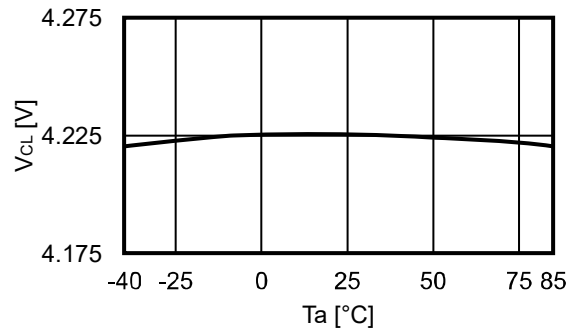


2. 检测电压、解除电压

2.1  $V_{CU} - T_a$

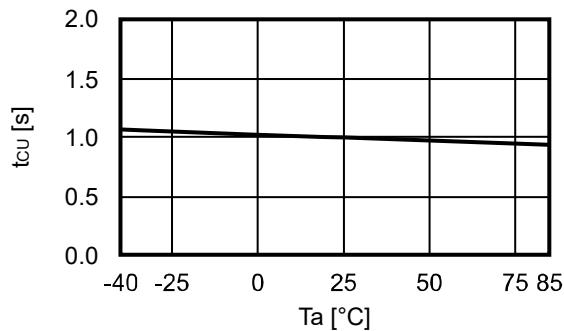


2.2  $V_{CL} - T_a$



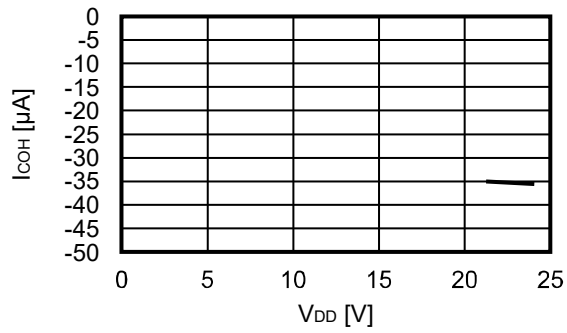
3. 延迟时间

3.1  $t_{CU} - T_a$

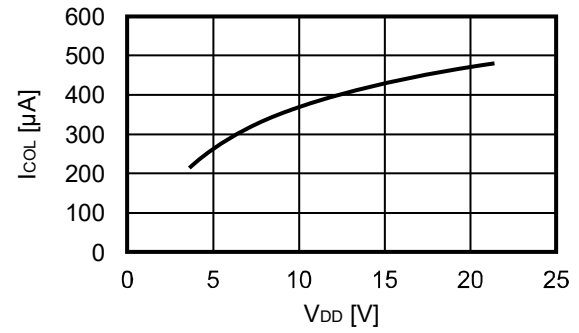


4. 输出端子

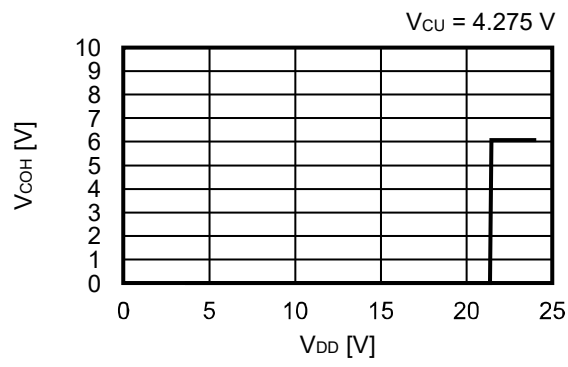
4.1  $I_{COH} - V_{DD}$



4.2  $I_{COL} - V_{DD}$

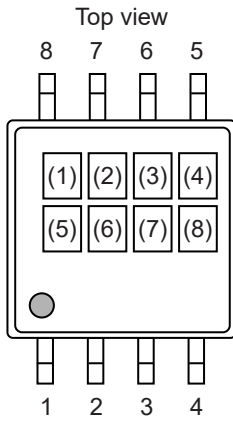


4.3  $V_{COH} - V_{DD}$



■ 标记规格

1. TMSOP-8

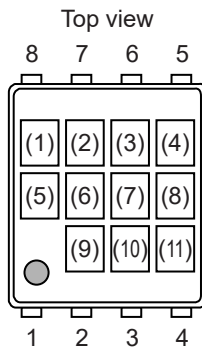


- (1): 空白
- (2) ~ (4): 产品简称 (请参照产品名和产品简称的对照表)
- (5): 空白
- (6) ~ (8): 批号

产品名和产品简称的对照表

| 产品名             | 产品简称 |     |     |
|-----------------|------|-----|-----|
|                 | (2)  | (3) | (4) |
| S-82M5BAA-K8T2U | 9    | W   | A   |

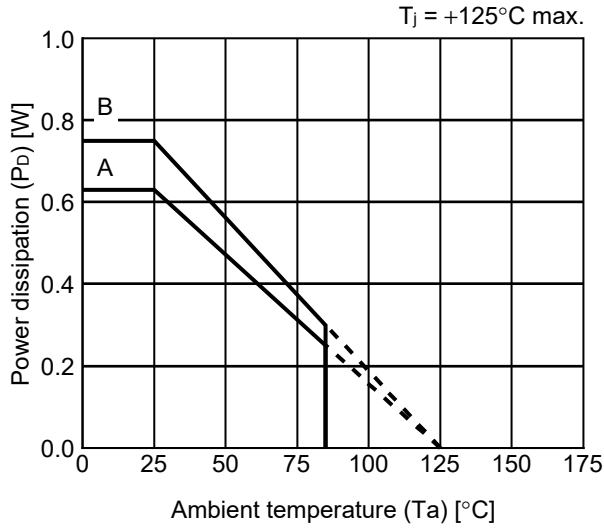
2. SNT-8A



- (1): 空白
- (2) ~ (4): 产品简称
- (5), (6): 空白
- (7) ~ (11): 批号

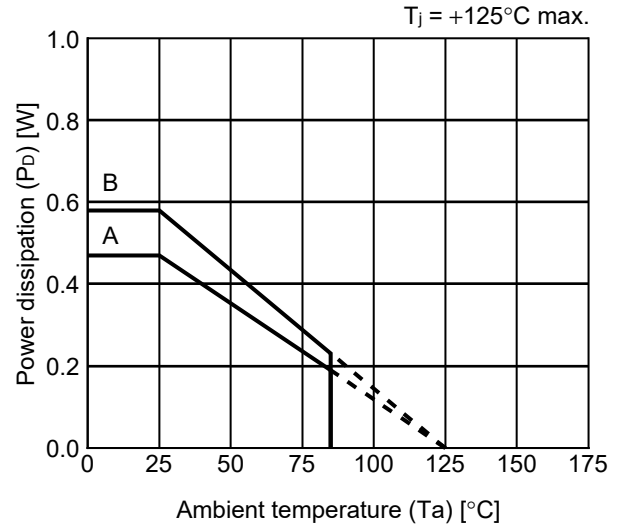
■ Power Dissipation

TMSOP-8



| Board | Power Dissipation ( $P_D$ ) |
|-------|-----------------------------|
| A     | 0.63 W                      |
| B     | 0.75 W                      |
| C     | -                           |
| D     | -                           |
| E     | -                           |

SNT-8A

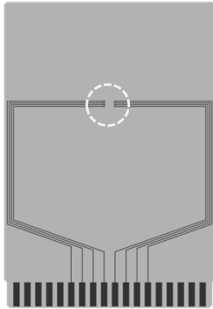


| Board | Power Dissipation ( $P_D$ ) |
|-------|-----------------------------|
| A     | 0.47 W                      |
| B     | 0.58 W                      |
| C     | -                           |
| D     | -                           |
| E     | -                           |

# TMSOP-8 Test Board

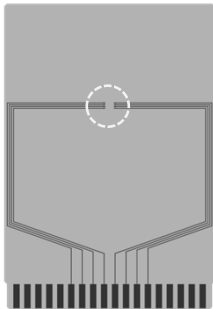
(1) Board A

 IC Mount Area



| Item                        | Specification       |   |
|-----------------------------|---------------------|---|
| Size [mm]                   | 114.3 x 76.2 x t1.6 |   |
| Material                    | FR-4                |   |
| Number of copper foil layer | 2                   |   |
| Copper foil layer [mm]      | 1                   | Land pattern and wiring for testing: t0.070 |
|                             | 2                   | -   |
|                             | 3                   | -   |
|                             | 4                   | 74.2 x 74.2 x t0.070                        |
| Thermal via                 | -                   |   |

(2) Board B



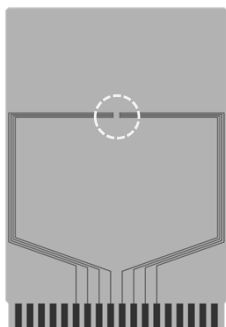
| Item                        | Specification       |   |
|-----------------------------|---------------------|---|
| Size [mm]                   | 114.3 x 76.2 x t1.6 |   |
| Material                    | FR-4                |   |
| Number of copper foil layer | 4                   |   |
| Copper foil layer [mm]      | 1                   | Land pattern and wiring for testing: t0.070 |
|                             | 2                   | 74.2 x 74.2 x t0.035                        |
|                             | 3                   | 74.2 x 74.2 x t0.035                        |
|                             | 4                   | 74.2 x 74.2 x t0.070                        |
| Thermal via                 | -                   |   |

No. TMSOP8-A-Board-SD-1.0

# SNT-8A Test Board

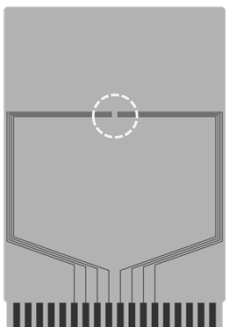
(1) Board A

 IC Mount Area



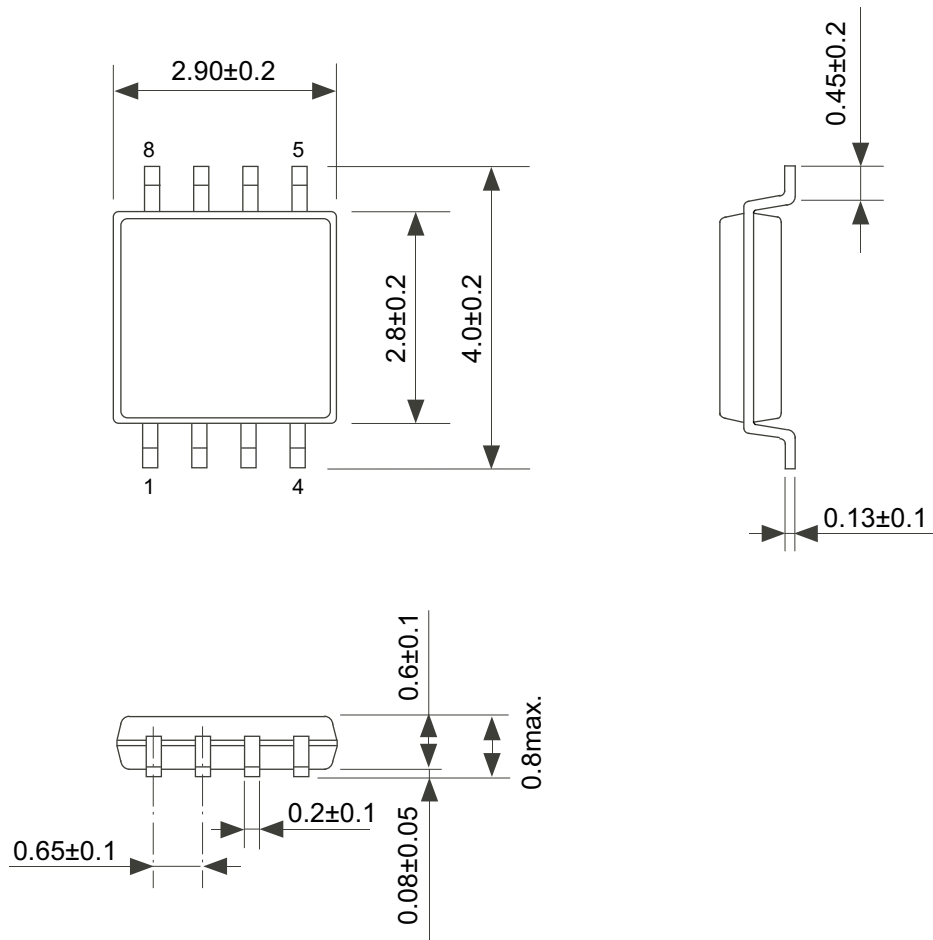
| Item                        | Specification       |   |
|-----------------------------|---------------------|---|
| Size [mm]                   | 114.3 x 76.2 x t1.6 |   |
| Material                    | FR-4                |   |
| Number of copper foil layer | 2                   |   |
| Copper foil layer [mm]      | 1                   | Land pattern and wiring for testing: t0.070 |
|                             | 2                   | -   |
|                             | 3                   | -   |
|                             | 4                   | 74.2 x 74.2 x t0.070                        |
| Thermal via                 | -                   |   |

(2) Board B



| Item                        | Specification       |   |
|-----------------------------|---------------------|---|
| Size [mm]                   | 114.3 x 76.2 x t1.6 |   |
| Material                    | FR-4                |   |
| Number of copper foil layer | 4                   |   |
| Copper foil layer [mm]      | 1                   | Land pattern and wiring for testing: t0.070 |
|                             | 2                   | 74.2 x 74.2 x t0.035                        |
|                             | 3                   | 74.2 x 74.2 x t0.035                        |
|                             | 4                   | 74.2 x 74.2 x t0.070                        |
| Thermal via                 | -                   |   |

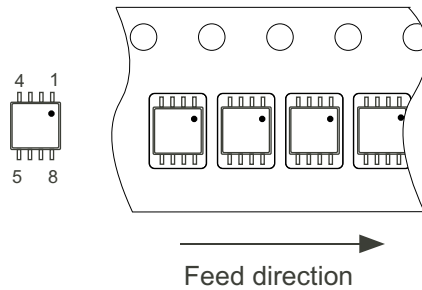
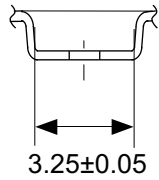
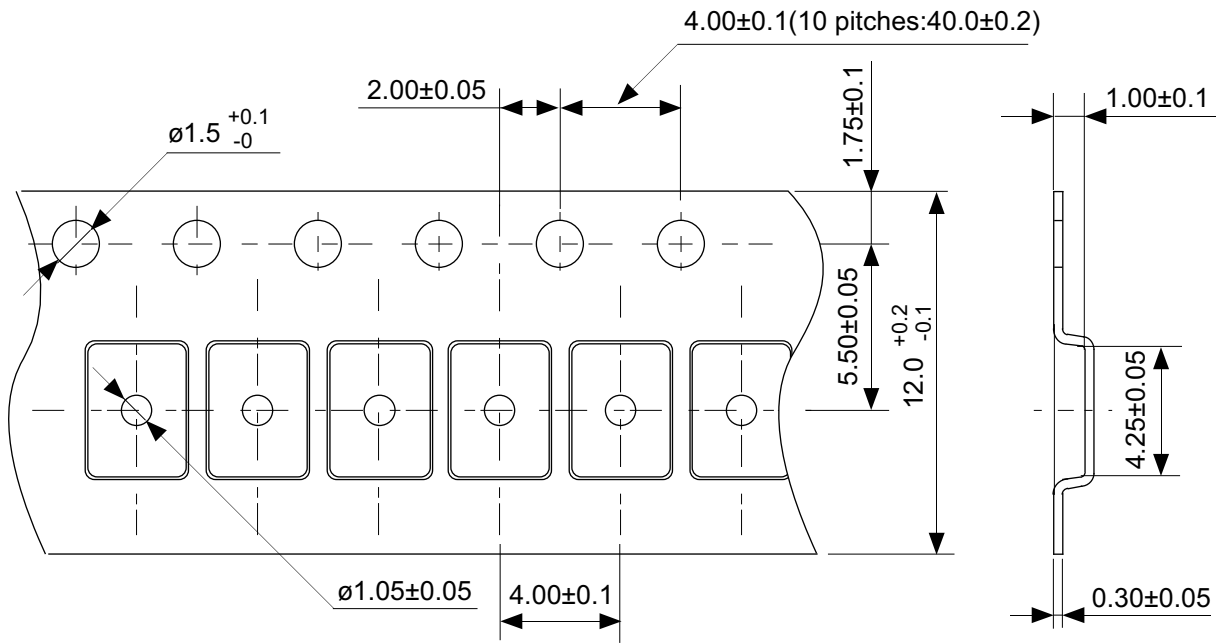
No. SNT8A-A-Board-SD-1.0



No. FM008-A-P-SD-1.2

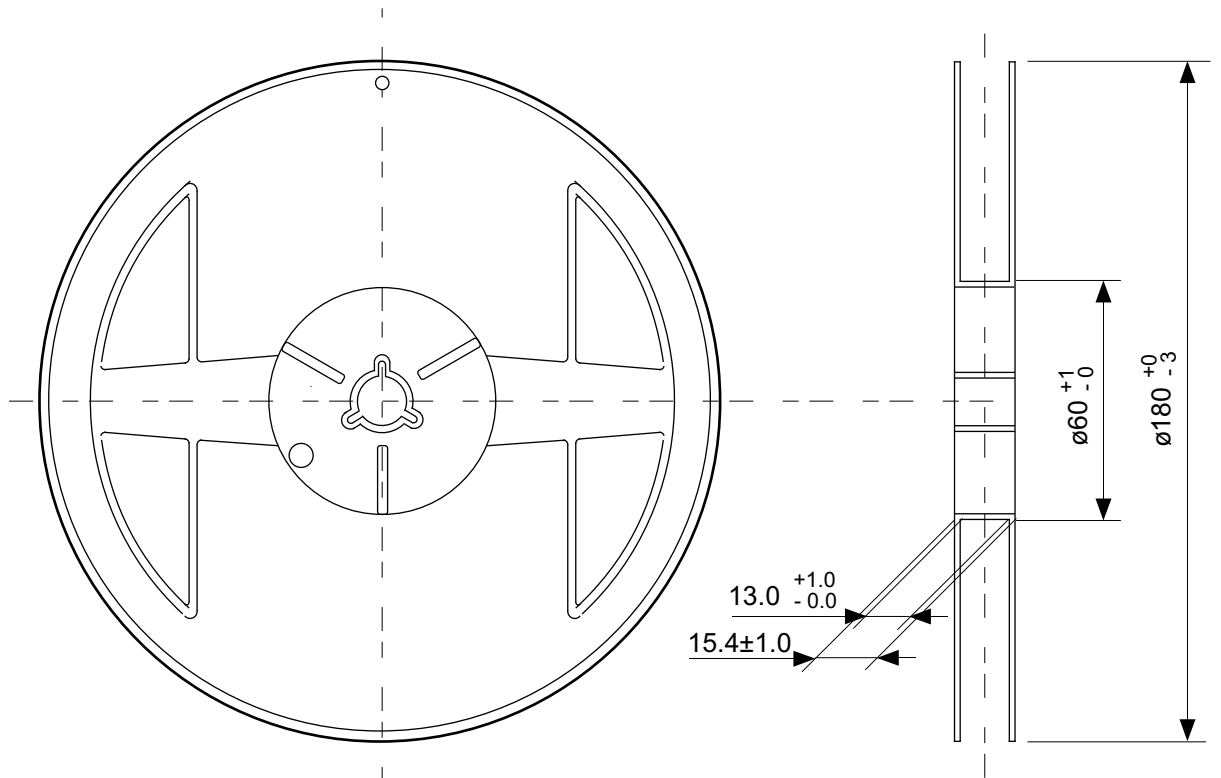
|                   |                         |
|-------------------|-------------------------|
| TITLE             | TMSOP8-A-PKG Dimensions |
| No.               | FM008-A-P-SD-1.2        |
| ANGLE             |                         |
| UNIT              | mm                      |
| <b>ABLIC Inc.</b> |                         |



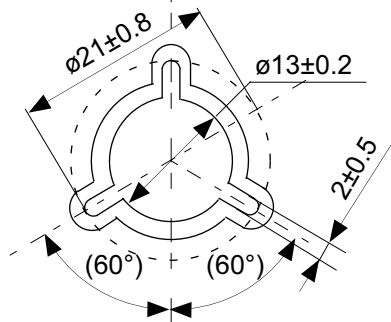


No. FM008-A-C-SD-3.0

|                   |                       |
|-------------------|-----------------------|
| TITLE             | TMSOP8-A-Carrier Tape |
| No.               | FM008-A-C-SD-3.0      |
| ANGLE             |                       |
| UNIT              | mm                    |
| <b>ABLIC Inc.</b> |                       |

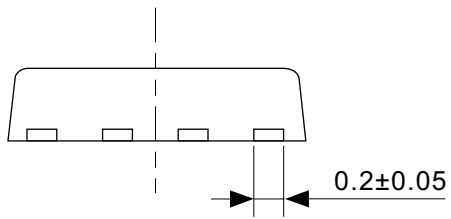
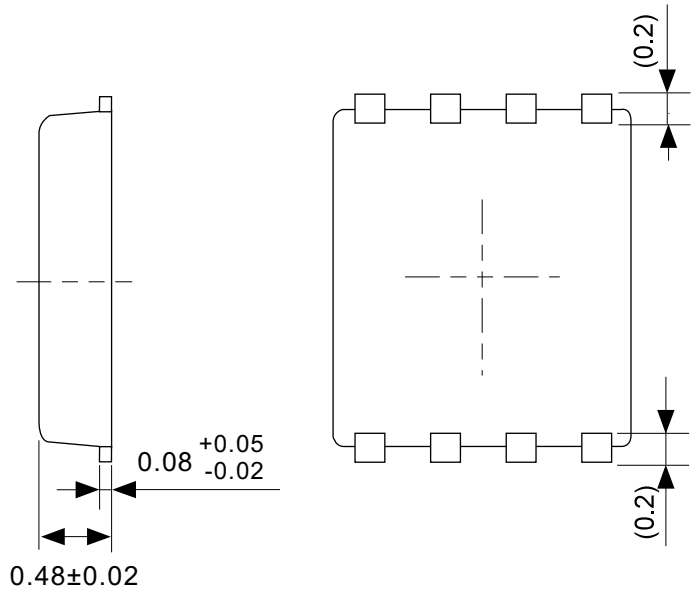
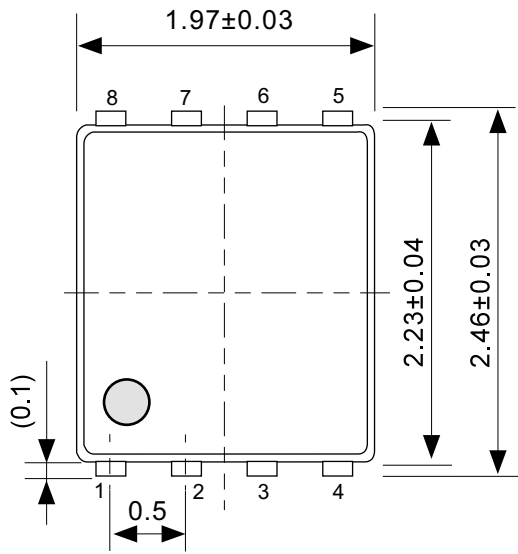


Enlarged drawing in the central part



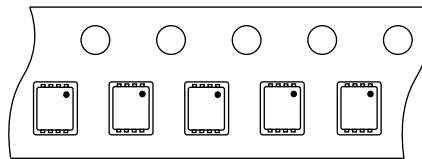
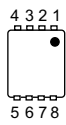
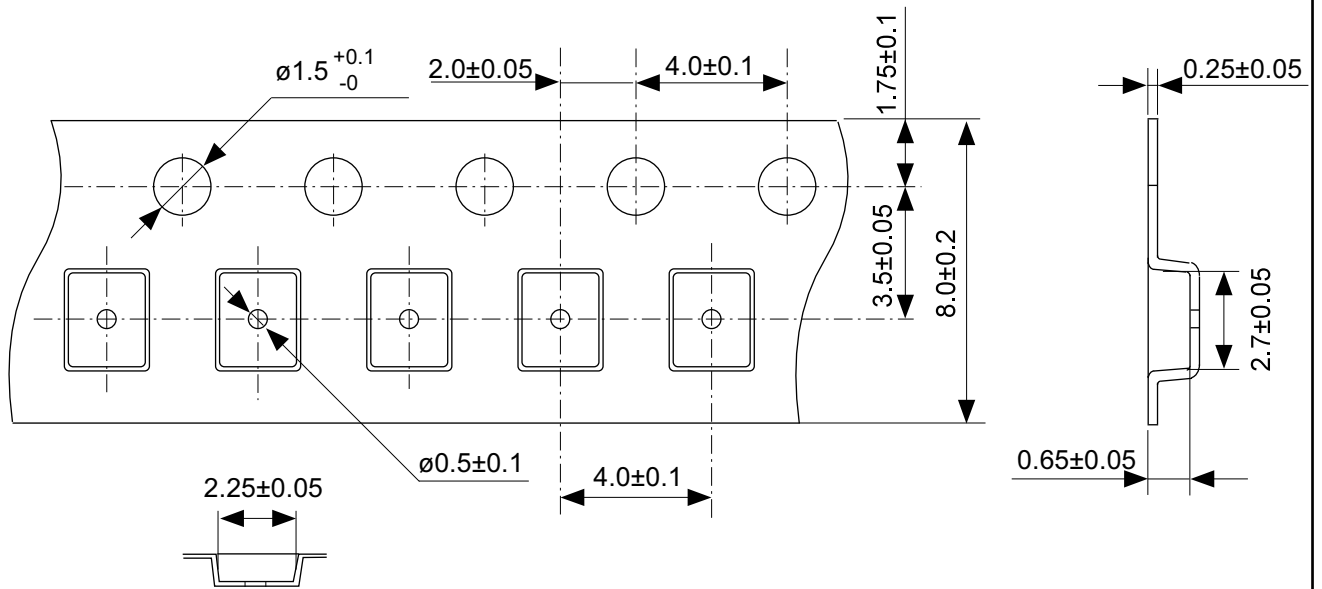
No. FM008-A-R-SD-2.0

|                   |                  |      |       |
|-------------------|------------------|------|-------|
| TITLE             | TMSOP8-A-Reel    |      |       |
| No.               | FM008-A-R-SD-2.0 |      |       |
| ANGLE             |                  | QTY. | 4,000 |
| UNIT              | mm               |      |       |
|                   |                  |      |       |
| <b>ABLIC Inc.</b> |                  |      |       |



No. PH008-A-P-SD-2.1

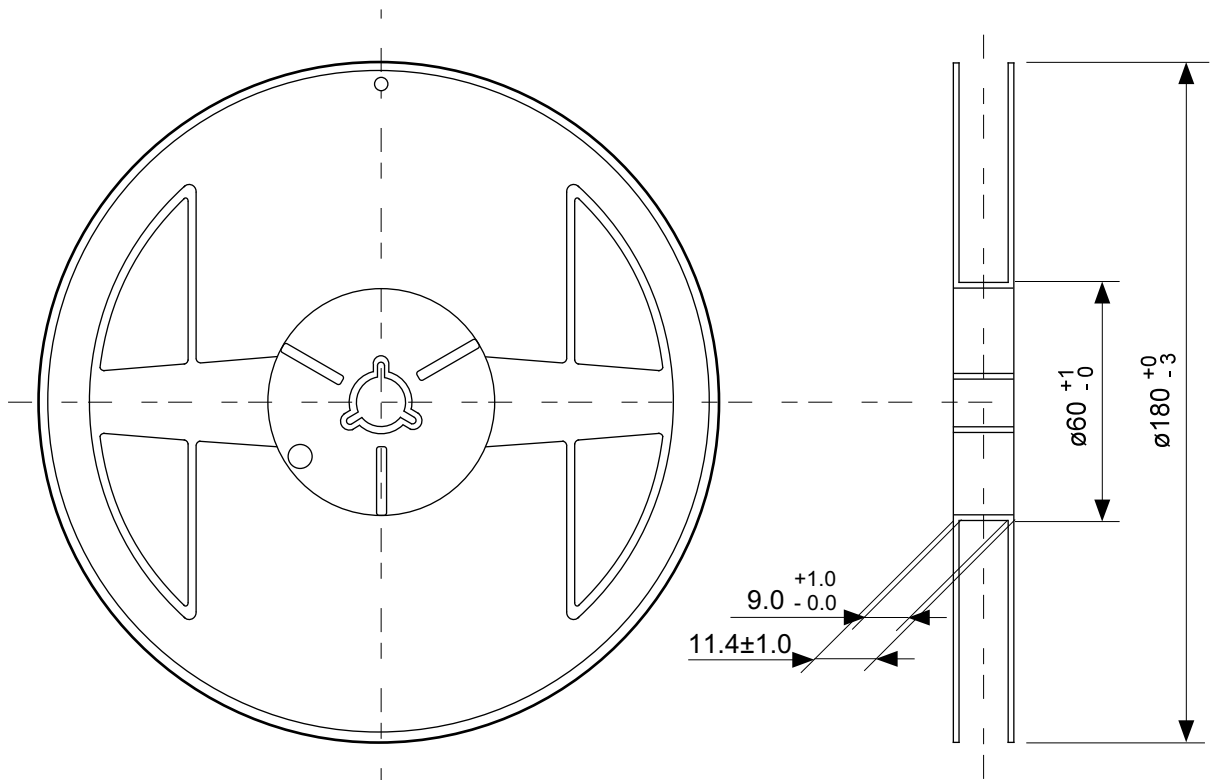
|                   |                         |
|-------------------|-------------------------|
| TITLE             | SNT-8A-A-PKG Dimensions |
| No.               | PH008-A-P-SD-2.1        |
| ANGLE             |                         |
| UNIT              | mm                      |
| <b>ABLIC Inc.</b> |                         |



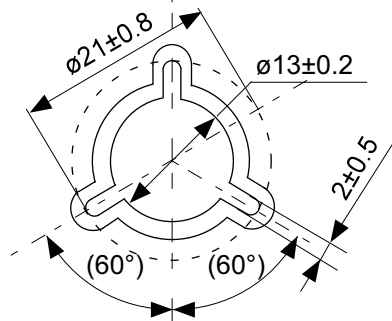
Feed direction

No. PH008-A-C-SD-2.0

|                   |                       |
|-------------------|-----------------------|
| TITLE             | SNT-8A-A-Carrier Tape |
| No.               | PH008-A-C-SD-2.0      |
| ANGLE             |                       |
| UNIT              | mm                    |
|                   |                       |
| <b>ABLIC Inc.</b> |                       |

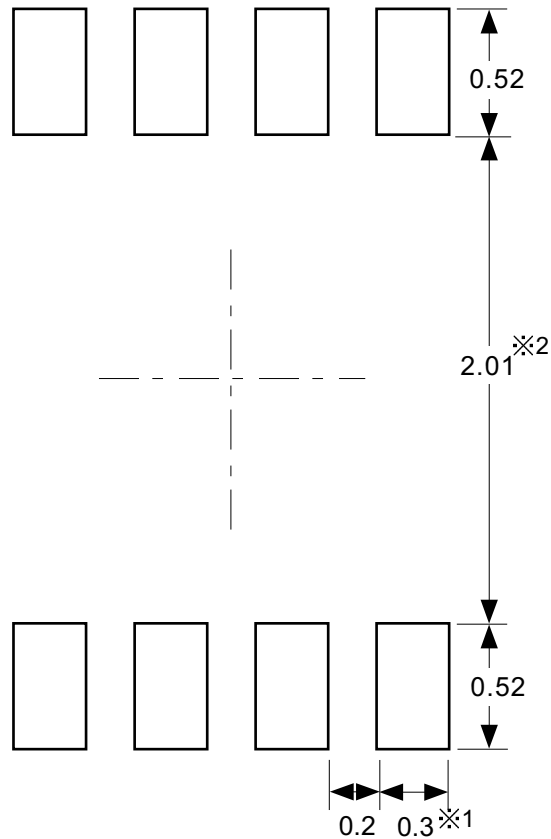


Enlarged drawing in the central part



No. PH008-A-R-SD-2.0

|                   |                  |      |       |
|-------------------|------------------|------|-------|
| TITLE             | SNT-8A-A-Reel    |      |       |
| No.               | PH008-A-R-SD-2.0 |      |       |
| ANGLE             |                  | QTY. | 5,000 |
| UNIT              | mm               |      |       |
|                   |                  |      |       |
| <b>ABLIC Inc.</b> |                  |      |       |



※1. ランドパターンの幅に注意してください (0.25 mm min. / 0.30 mm typ.).  
 ※2. パッケージ中央にランドパターンを広げないでください (1.96 mm ~ 2.06 mm)。

- 注意
1. パッケージのモールド樹脂下にシルク印刷やハンダ印刷などしないでください。
  2. パッケージ下の配線上のソルダーレジストなどの厚みをランドパターン表面から0.03 mm以下にしてください。
  3. マスク開口サイズと開口位置はランドパターンと合わせてください。
  4. 詳細は“SNTパッケージ活用の手引き”を参照してください。

※1. Pay attention to the land pattern width (0.25 mm min. / 0.30 mm typ.).  
 ※2. Do not widen the land pattern to the center of the package (1.96 mm to 2.06mm).

- Caution**
1. Do not do silkscreen printing and solder printing under the mold resin of the package.
  2. The thickness of the solder resist on the wire pattern under the package should be 0.03 mm or less from the land pattern surface.
  3. Match the mask aperture size and aperture position with the land pattern.
  4. Refer to "SNT Package User's Guide" for details.

※1. 请注意焊盘模式的宽度 (0.25 mm min. / 0.30 mm typ.).  
 ※2. 请勿向封装中间扩展焊盘模式 (1.96 mm ~ 2.06 mm)。

- 注意
1. 请勿在树脂型封装的下面印刷丝网、焊锡。
  2. 在封装下、布线上的阻焊膜厚度 (从焊盘模式表面起) 请控制在 0.03 mm 以下。
  3. 钢网的开口尺寸和开口位置请与焊盘模式对齐。
  4. 详细内容请参阅 "SNT 封装的应用指南"。

No. PH008-A-L-SD-4.1

|                   |                                  |
|-------------------|----------------------------------|
| TITLE             | SNT-8A-A<br>-Land Recommendation |
| No.               | PH008-A-L-SD-4.1                 |
| ANGLE             |                                  |
| UNIT              | mm                               |
| <b>ABLIC Inc.</b> |                                  |

## 免责声明 (使用注意事项)

1. 本资料记载的所有信息 (产品数据、规格、图、表、程序、算法、应用电路示例等) 是本资料公开时的最新信息, 有可能未经预告而更改。
2. 本资料记载的电路示例和使用方法仅供参考, 并非保证批量生产的设计。使用本资料的信息后, 发生并非因本资料记载的产品 (以下称本产品) 而造成的损害, 或是发生对第三方知识产权等权利侵犯情况, 本公司对此概不承担任何责任。
3. 因本资料记载错误而导致的损害, 本公司对此概不承担任何责任。
4. 请注意在本资料记载的条件范围内使用产品, 特别请注意绝对最大额定值、工作电压范围和电气特性等。因在本资料记载的条件范围外使用产品而造成的故障和 (或) 事故等的损害, 本公司对此概不承担任何责任。
5. 在使用本产品时, 请确认使用国家、地区以及用途的法律、法规, 测试产品用途的满足能力和安全性能。
6. 本产品出口海外时, 请遵守外汇交易及外国贸易法等出口法令, 办理必要的相关手续。
7. 严禁将本产品用于以及提供 (出口) 于开发大规模杀伤性武器或军事用途。对于如提供 (出口) 给开发、制造、使用或储藏核武器、生物武器、化学武器及导弹, 或有其他军事目的者的情况, 本公司对此概不承担任何责任。
8. 本产品并非是设计用于可能对生命、人体造成影响的设备或装置的部件, 也非是设计用于可能对财产造成损害的设备或装置的部件 (医疗设备、防灾设备、安全防范设备、燃料控制设备、基础设施控制设备、车辆设备、交通设备、车载设备、航空设备、太空设备及核能设备等)。请勿将本产品用于上述设备或装置的部件。本公司事先明确标示的车载用途例外。作为上述设备或装置的部件使用本产品时, 或本公司事先明确标示的用途以外使用本产品时, 所导致的损害, 本公司对此概不承担任何责任。
9. 半导体产品可能有一定的概率发生故障或误工作。为了防止因本产品的故障或误工作而导致的人身事故、火灾事故、社会性损害等, 请客户自行负责进行冗长设计、防止火势蔓延措施、防止误工作等安全设计。并请对整个系统进行充分的评价, 客户自行判断适用的可否。
10. 本产品非耐放射线设计产品。请客户根据用途, 在产品设计的过程中采取放射线防护措施。
11. 本产品在一般的使用条件下, 不会影响人体健康, 但因含有化学物质和重金属, 所以请不要将其放入口中。另外, 晶元和芯片的破裂面可能比较尖锐, 徒手接触时请注意防护, 以免受伤等。
12. 废弃本产品时, 请遵守使用国家和地区的法令, 合理地处理。
13. 本资料中也包含了与本公司的著作权和专有知识有关的内容。本资料记载的内容并非是对本公司或第三方的知识产权、其它权利的实施及使用的承诺或保证。严禁在未经本公司许可的情况下转载、复制或向第三方公开本资料的一部分或全部。
14. 有关本资料的详细内容等如有不明之处, 请向代理商咨询。
15. 本免责声明以日语版为正本。即使有英语版或中文版的翻译件, 仍以日语版的正本为准。

2.4-2019.07