

本IC是在小型封装中装配通用模拟电路的IC。它具备低输入失调电压以及Rail-to-Rail的输入与输出，是斩波稳定型的零点漂移放大器。最适宜于想极力抑制失调电压的应用电路。

S-89630AB是双运算放大器 (2个电路)。

## ■ 特点

- 输入失调电压低： $V_{IO} = +50 \mu\text{V}$  (最大值) ( $T_a = -40^\circ\text{C} \sim +125^\circ\text{C}$ )
- 输入失调电压温漂低： $\frac{\Delta V_{IO}}{\Delta T_a} = \pm 25 \text{ nV}/^\circ\text{C}$  (典型值) ( $V_{DD} = 30.0 \text{ V}$ ,  $T_a = -40^\circ\text{C} \sim +125^\circ\text{C}$ )
- 工作电源电压范围： $V_{DD} = 4.0 \text{ V} \sim 36.0 \text{ V}$  (单电源)  
 $V_{DD} = \pm 2.0 \text{ V} \sim \pm 18.0 \text{ V}$  (双电源)
- 消耗电流低 (1个电路)： $I_{DD} = 250 \mu\text{A}$  (典型值)
- 输入噪声电压低： $V_{NOISE\_pp} = 0.8 \mu\text{Vpp}$  (典型值) ( $f = 0.1 \text{ Hz} \sim 10 \text{ Hz}$ )
- 输入噪声电压密度低： $V_{NOISE} = 25 \text{ nV}/\sqrt{\text{Hz}}$  (典型值) ( $f = 1 \text{ kHz}$ )
- 内置输出电流限制电路：限制输出端子短路时的过电流
- 有内部相位补偿：不需外接元器件
- Rail-to-Rail的输入与输出
- 工作温度范围： $T_a = -40^\circ\text{C} \sim +125^\circ\text{C}$
- 无铅 (Sn 100%)、无卤素

## ■ 用途

- 高精度电流检测
- 各种传感器接口
- 应变仪放大器

## ■ 封装

- TMSOP-8

■ 框图

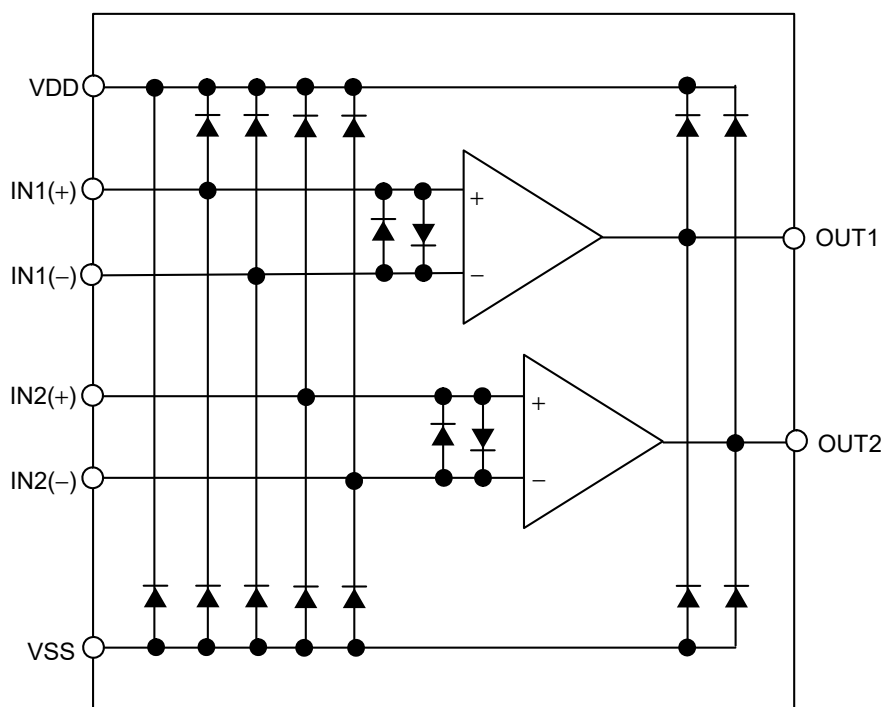
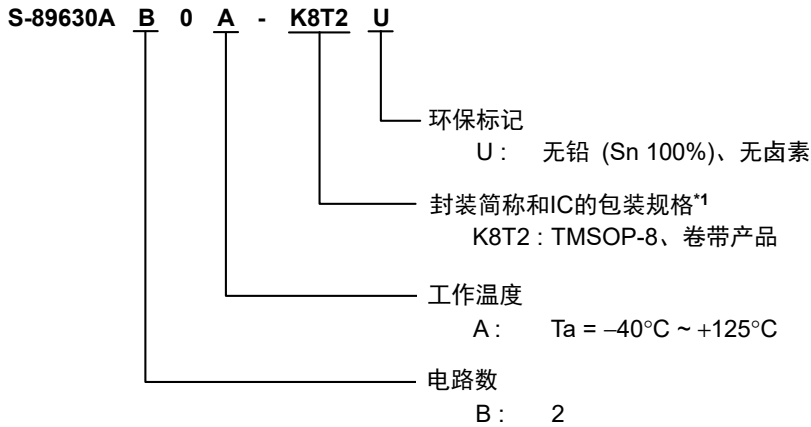


图1

## ■ 产品型号的构成

关于产品名的文字含义请参阅 "1. 产品名"、关于封装图面请参阅 "2. 封装"、关于产品类型请参阅 "3. 产品名目录"。

### 1. 产品名



\*1. 请参阅卷带图。

### 2. 封装

表1 封装图纸号码

封装名	外形尺寸图	卷带图	焊盘图
TMSOP-8	FM008-A-P-SD	FM008-A-C-SD	FM008-A-R-SD

### 3. 产品名目录

表2

产品名	封装
S-89630AB0A-K8T2U	TMSOP-8

## ■ 引脚排列图

### 1. TMSOP-8

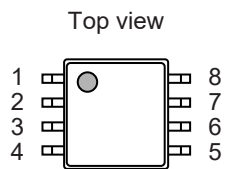


图2

表3

引脚号	符号	描述
1	OUT1	输出端子1
2	IN1(-)	倒相输入端子1
3	IN1(+)	非倒相输入端子1
4	VSS	接地 (GND) 端子
5	IN2(+)	非倒相输入端子2
6	IN2(-)	倒相输入端子2
7	OUT2	输出端子2
8	VDD	正电源端子

■ 绝对最大额定值

表4

(除特殊注明以外 :  $T_j = -40^{\circ}\text{C} \sim +150^{\circ}\text{C}$ )

项目	符号	绝对最大额定值	单位
电源电压	$V_{DD}$	$V_{SS} - 0.3 \sim V_{SS} + 45.0$	V
输入电压	$V_{IN(+)}, V_{IN(-)}$	$V_{SS} - 0.3 \sim V_{DD} + 0.3$	V
输出电压	$V_{OUT}$	$V_{SS} - 0.3 \sim V_{DD} + 0.3$	V
差动输入电压	$V_{IND}$	$\pm 0.5$	V
输入端子电流	$I_{IN}$	$\pm 10.0$	mA
结点温度	$T_j$	$-40 \sim +150$	$^{\circ}\text{C}$
工作环境温度	$T_{opr}$	$-40 \sim +125$	$^{\circ}\text{C}$
保存温度	$T_{stg}$	$-40 \sim +150$	$^{\circ}\text{C}$

注意 绝对最大额定值是指无论在任何条件下都不能超过的额定值。万一超过此额定值，有可能造成产品劣化等物理性的损伤。

■ 热敏电阻值

表5

项目	符号	条件	最小值	典型值	最大值	单位	
结至环境热阻*1	$\theta_{JA}$	TMSOP-8	Board A	-	160	-	$^{\circ}\text{C}/\text{W}$
			Board B	-	133	-	$^{\circ}\text{C}/\text{W}$
			Board C	-	-	-	$^{\circ}\text{C}/\text{W}$
			Board D	-	-	-	$^{\circ}\text{C}/\text{W}$
			Board E	-	-	-	$^{\circ}\text{C}/\text{W}$

\*1. 测定环境：遵循JEDEC STANDARD JESD51-2A标准

备注 关于详情，请参阅 "■ Power Dissipation" 和 "Test Board"。

■ 电气特性

1. 推荐工作条件

表6

(除特殊注明以外: Ta = -40°C ~ +125°C)

项目	符号	条件	最小值	典型值	最大值	单位	测定电路
工作电源电压范围	V <sub>DD</sub>	-	4.0	-	36.0	V	-

2. V<sub>DD</sub> = 5.0 V

表7

(除特殊注明以外: Ta = -40°C ~ +125°C)

DC电气的特性

项目	符号	条件	最小值	典型值	最大值	单位	测定电路
消耗电流 (2个电路)	I <sub>DD</sub>	V <sub>CMR</sub> = V <sub>OUT</sub> = $\frac{V_{DD}}{2}$	-	500	760	μA	5
输入失调电压	V <sub>IO</sub>	V <sub>CMR</sub> = $\frac{V_{DD}}{2}$	-50	±10	+50	μV	1
输入失调电压温漂	$\frac{\Delta V_{IO}}{\Delta T_a}$	V <sub>CMR</sub> = $\frac{V_{DD}}{2}$	-125	±30	+125	nV/°C	1
输入偏压电流	I <sub>BIAS</sub>	-	-	3	10	nA	9,10
输入失调电流	I <sub>IO</sub>	-	-	3	10	nA	9,10
输入共模电压范围	V <sub>CMR</sub>	-	V <sub>SS</sub>	-	V <sub>DD</sub>	V	2
电压增益 (开环)	A <sub>VOL</sub>	V <sub>SS</sub> + 0.5 V ≤ V <sub>OUT</sub> ≤ V <sub>DD</sub> - 0.5 V, V <sub>CMR</sub> = $\frac{V_{DD}}{2}$ , R <sub>L</sub> = 10 kΩ	93	110	-	dB	8
最大输出振幅电压	V <sub>OH</sub>	I <sub>SOURCE</sub> = 100 μA	4.9	-	-	V	3
		I <sub>SOURCE</sub> = 1 mA	4.7	-	-	V	3
	V <sub>OL</sub>	I <sub>SINK</sub> = 100 μA	-	-	0.1	V	4
		I <sub>SINK</sub> = 1 mA	-	-	0.3	V	4
输入共模信号抑制比	CMRR	V <sub>SS</sub> ≤ V <sub>CMR</sub> ≤ V <sub>DD</sub>	93	110	-	dB	2
电源电压抑制比	PSRR	4.0 V ≤ V <sub>DD</sub> ≤ 36.0 V	116	130	-	dB	1
源电流	I <sub>SOURCE</sub>	V <sub>OUT</sub> = V <sub>DD</sub> - 0.1 V	0.40	0.60	-	mA	6
吸收电流	I <sub>SINK</sub>	V <sub>OUT</sub> = 0.1 V	0.25	0.50	-	mA	7
输出端子短路电流 (源)	I <sub>SHORT_SOURCE</sub>	V <sub>OUT</sub> = 0 V	-	16.0	-	mA	-
输出端子短路电流 (吸收)	I <sub>SHORT_SINK</sub>	V <sub>OUT</sub> = V <sub>DD</sub>	-	15.0	-	mA	-

表8

## AC电气的特性

(除特殊注明以外 :  $T_a = -40^{\circ}\text{C} \sim +125^{\circ}\text{C}$ )

项目	符号	条件	最小值	典型值	最大值	单位
压摆率	SR	$R_L = 1.0\text{ M}\Omega$ , $C_L = 15\text{ pF}$ (参阅图13、图14), $V_{IN(+)} = 1.5\text{ V} \leftrightarrow 3.5\text{ V}$	–	0.45	–	V/ $\mu\text{s}$
增益带宽乘积	GBP	$C_L = 0\text{ pF}$	–	1.2	–	MHz
最大负载电容	$C_L$	–	–	470	–	pF
输入噪声电压	$V_{\text{NOISE\_pp}}$	$f = 0.1\text{ Hz} \sim 10\text{ Hz}$	–	0.8	–	$\mu\text{Vpp}$
输入噪声电压密度	$V_{\text{NOISE}}$	$f = 1\text{ kHz}$	–	25	–	$\text{nV}/\sqrt{\text{Hz}}$

3.  $V_{DD} = 30.0\text{ V}$

表9

DC电气的特性

(除特殊注明以外 :  $T_a = -40^\circ\text{C} \sim +125^\circ\text{C}$ )

项目	符号	条件	最小值	典型值	最大值	单位	测定电路
消耗电流 (2个电路)	$I_{DD}$	$V_{CMR} = V_{OUT} = \frac{V_{DD}}{2}$	-	500	760	$\mu\text{A}$	5
输入失调电压	$V_{IO}$	$V_{CMR} = \frac{V_{DD}}{2}$	-50	$\pm 10$	+50	$\mu\text{V}$	1
输入失调电压温漂	$\frac{\Delta V_{IO}}{\Delta T_a}$	$V_{CMR} = \frac{V_{DD}}{2}$	-120	$\pm 25$	+120	$\text{nV}/^\circ\text{C}$	1
输入偏压电流	$I_{BIAS}$	-	-	3	10	$\text{nA}$	9,10
输入失调电流	$I_{IO}$	-	-	3	10	$\text{nA}$	9,10
输入共模电压范围	$V_{CMR}$	-	$V_{SS}$	-	$V_{DD}$	$\text{V}$	2
电压增益 (开环)	$A_{VOL}$	$V_{SS} + 0.5\text{ V} \leq V_{OUT} \leq V_{DD} - 0.5\text{ V}$ , $V_{CMR} = \frac{V_{DD}}{2}$ , $R_L = 10\text{ k}\Omega$	106	120	-	$\text{dB}$	8
最大输出振幅电压	$V_{OH}$	$I_{SOURCE} = 100\ \mu\text{A}$	29.9	-	-	$\text{V}$	3
		$I_{SOURCE} = 1\ \text{mA}$	29.7	-	-	$\text{V}$	3
	$V_{OL}$	$I_{SINK} = 100\ \mu\text{A}$	-	-	0.1	$\text{V}$	4
		$I_{SINK} = 1\ \text{mA}$	-	-	0.3	$\text{V}$	4
输入共模信号抑制比	$CMRR$	$V_{SS} \leq V_{CMR} \leq V_{DD}$	106	120	-	$\text{dB}$	2
电源电压抑制比	$PSRR$	$4.0\text{ V} \leq V_{DD} \leq 36.0\text{ V}$	116	130	-	$\text{dB}$	1
源电流	$I_{SOURCE}$	$V_{OUT} = V_{DD} - 0.1\text{ V}$	0.40	0.60	-	$\text{mA}$	6
吸收电流	$I_{SINK}$	$V_{OUT} = 0.1\text{ V}$	0.25	0.50	-	$\text{mA}$	7
输出端子短路电流 (源)	$I_{SHORT\_SOURCE}$	$V_{OUT} = 0\text{ V}$	-	16.0	-	$\text{mA}$	-
输出端子短路电流 (吸收)	$I_{SHORT\_SINK}$	$V_{OUT} = V_{DD}$	-	15.0	-	$\text{mA}$	-



表10

AC电气的特性

(除特殊注明以外 : Ta = -40°C ~ +125°C)

项目	符号	条件	最小值	典型值	最大值	单位
压摆率	SR	R <sub>L</sub> = 1.0 MΩ, C <sub>L</sub> = 15 pF (参阅图13、图14), V <sub>IN(+)</sub> = 14.0 V ↔ 16.0 V	–	0.45	–	V/μs
增益带宽乘积	GBP	C <sub>L</sub> = 0 pF	–	1.2	–	MHz
最大负载电容	C <sub>L</sub>	–	–	470	–	pF
输入噪声电压	V <sub>NOISE_pp</sub>	f = 0.1 Hz ~ 10 Hz	–	0.8	–	μVpp
输入噪声电压密度	V <sub>NOISE</sub>	f = 1 kHz	–	25	–	nV/√Hz

## ■ 测定电路 (1个电路)

### 1. 电源电压抑制比、输入失调电压、输入失调电压温漂

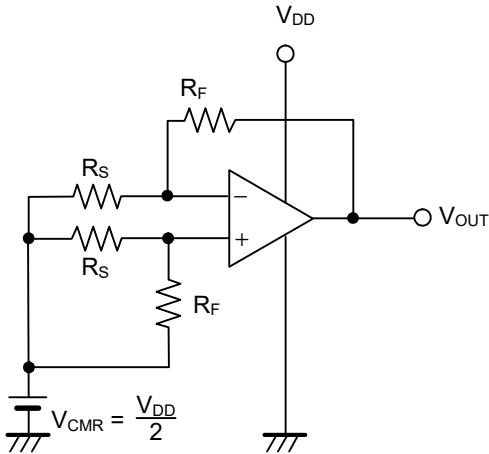


图3 测定电路1

#### • 电源电压抑制比 (PSRR)

在不同的 $V_{DD}$ 值条件下测定出 $V_{OUT}$ ，然后按照以下的公式计算出电源电压抑制比 (PSRR)。

测定条件：

$$V_{DD} = 4.0 \text{ V} : V_{DD} = V_{DD1}, V_{OUT} = V_{OUT1}$$

$$V_{DD} = 36.0 \text{ V} : V_{DD} = V_{DD2}, V_{OUT} = V_{OUT2}$$

$$PSRR = 20 \log \left( \left| \frac{V_{DD1} - V_{DD2}}{\left( V_{OUT1} - \frac{V_{DD1}}{2} \right) - \left( V_{OUT2} - \frac{V_{DD2}}{2} \right)} \right| \times \frac{R_F + R_S}{R_S} \right)$$

#### • 输入失调电压 ( $V_{IO}$ )

$$V_{IO} = \left( V_{OUT} - \frac{V_{DD}}{2} \right) \times \frac{R_S}{R_F + R_S}$$

#### • 输入失调电压温漂 ( $\frac{\Delta V_{IO}}{\Delta T_a}$ )

在不同的温度条件下测定出 $V_{OUT}$ ，然后按照以下的公式计算出输入失调电压温漂 ( $\frac{\Delta V_{IO}}{\Delta T_a}$ )。

测定条件：

$$T_a = -40^\circ\text{C} : V_{IO} = V_{IO1}$$

$$T_a = +125^\circ\text{C} : V_{IO} = V_{IO2}$$

$$\frac{\Delta V_{IO}}{\Delta T_a} = \frac{V_{IO2} - V_{IO1}}{+125^\circ\text{C} - (-40^\circ\text{C})}$$

### 2. 输入共模信号抑制比、输入共模电压范围

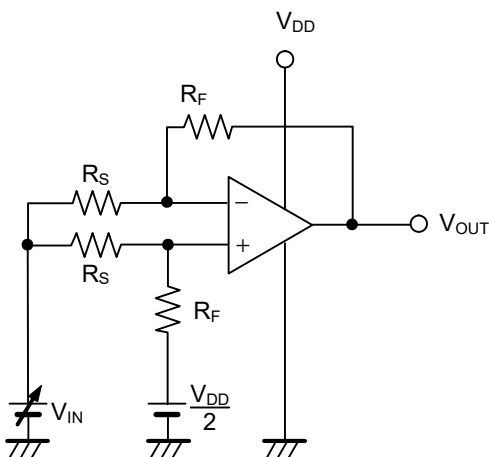


图4 测定电路2

#### • 输入共模信号抑制比 (CMRR)

在不同的 $V_{IN}$ 值条件下测定出 $V_{OUT}$ ，然后按照以下的公式计算出输入共模信号抑制比 (CMRR)。

测定条件：

$$V_{IN} = V_{CMR \text{ Max.}} : V_{IN} = V_{IN1}, V_{OUT} = V_{OUT1}$$

$$V_{IN} = V_{CMR \text{ Min.}} : V_{IN} = V_{IN2}, V_{OUT} = V_{OUT2}$$

$$CMRR = 20 \log \left( \left| \frac{V_{IN1} - V_{IN2}}{V_{OUT1} - V_{OUT2}} \right| \times \frac{R_F + R_S}{R_S} \right)$$

#### • 输入共模电压范围 ( $V_{CMR}$ )

使 $V_{IN}$ 发生变化， $V_{OUT}$ 符合输入共模信号抑制比的规格下的输入电压范围。

### 3. 最大输出振幅电压

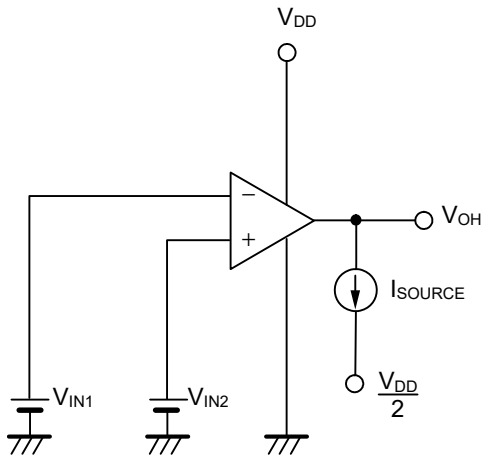


图5 测定电路3

#### • 最大输出振幅电压 ( $V_{OH}$ )

测定条件：

$$V_{IN1} = \frac{V_{DD}}{2} - 0.1 \text{ V}$$

$$V_{IN2} = \frac{V_{DD}}{2} + 0.1 \text{ V}$$

$$I_{SOURCE} = 100 \mu\text{A}, 1 \text{ mA}$$

### 4. 最大输出振幅电压

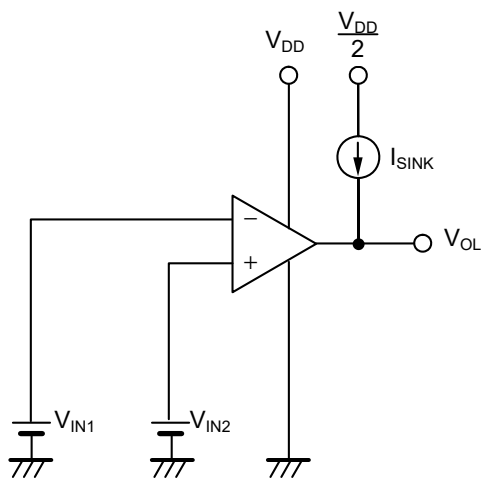


图6 测定电路4

#### • 最大输出振幅电压 ( $V_{OL}$ )

测定条件：

$$V_{IN1} = \frac{V_{DD}}{2} + 0.1 \text{ V}$$

$$V_{IN2} = \frac{V_{DD}}{2} - 0.1 \text{ V}$$

$$I_{SINK} = 100 \mu\text{A}, 1 \text{ mA}$$

### 5. 消耗电流

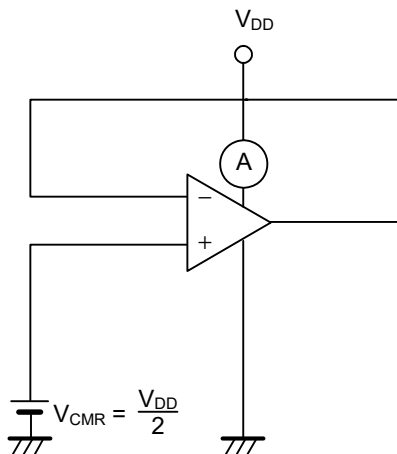


图7 测定电路5

#### • 消耗电流 ( $I_{DD}$ )

## 6. 源电流

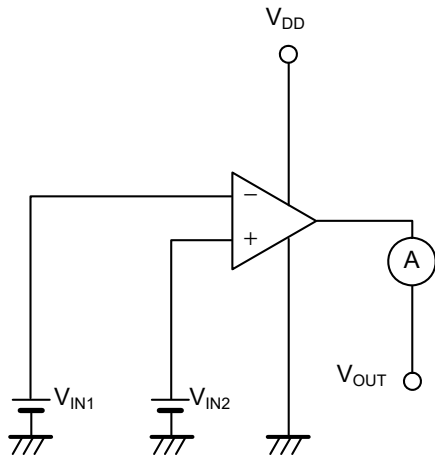


图8 测定电路6

### • 源电流 (I<sub>SOURCE</sub>)

测定条件：

$$V_{OUT} = V_{DD} - 0.1 \text{ V}$$

$$V_{IN1} = \frac{V_{DD}}{2} - 0.1 \text{ V}$$

$$V_{IN2} = \frac{V_{DD}}{2} + 0.1 \text{ V}$$

## 7. 吸收电流

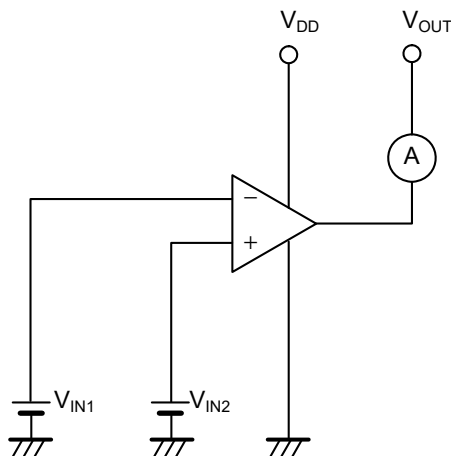


图9 测定电路7

### • 吸收电流 (I<sub>SINK</sub>)

测定条件：

$$V_{OUT} = 0.1 \text{ V}$$

$$V_{IN1} = \frac{V_{DD}}{2} + 0.1 \text{ V}$$

$$V_{IN2} = \frac{V_{DD}}{2} - 0.1 \text{ V}$$

## 8. 电压增益

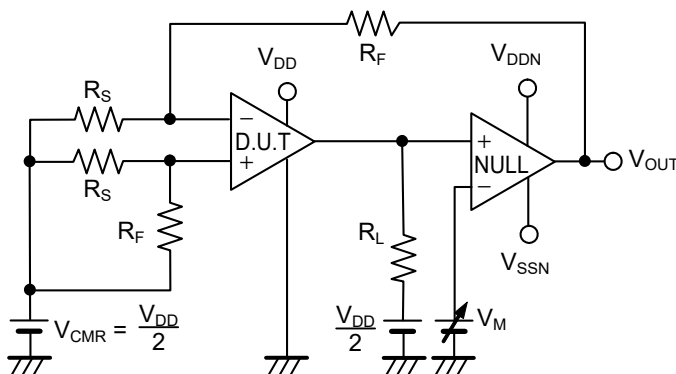


图10 测定电路8

### • 电压增益 (开环) (A<sub>VOL</sub>)

在不同的  $V_M$  条件下测定  $V_{OUT}$ ，然后按照以下的公式计算电压增益 (A<sub>VOL</sub>)。

测定条件：

$$V_M = V_{DD} - 0.5 \text{ V} : V_M = V_{M1}, V_{OUT} = V_{OUT1}$$

$$V_M = V_{SS} + 0.5 \text{ V} : V_M = V_{M2}, V_{OUT} = V_{OUT2}$$

$$A_{VOL} = 20 \log \left( \left| \frac{V_{M1} - V_{M2}}{V_{OUT1} - V_{OUT2}} \right| \times \frac{R_F + R_S}{R_S} \right)$$

$$R_L = 10 \text{ k}\Omega$$

9. 输入偏压电流、输入失调电流

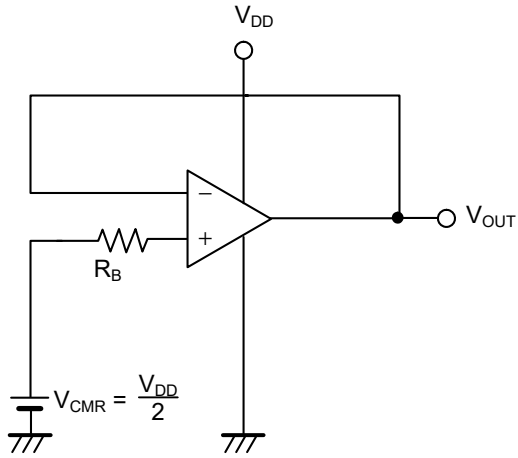


图11 测定电路9

• 输入偏压电流 ( $I_{BIAS}$ )

测定条件：

$$I_{BIAS(+)} = \frac{-1 \times (V_{OUT} - \frac{V_{DD}}{2})}{R_B}$$

$$I_{BIAS(-)} = \frac{V_{OUT} - \frac{V_{DD}}{2}}{R_B}$$

$$I_{BIAS} = \frac{|I_{BIAS(+)} + I_{BIAS(-)}|}{2}$$

• 输入失调电流 ( $I_{IO}$ )

$$I_{IO} = |I_{BIAS(-)} - I_{BIAS(+)}|$$

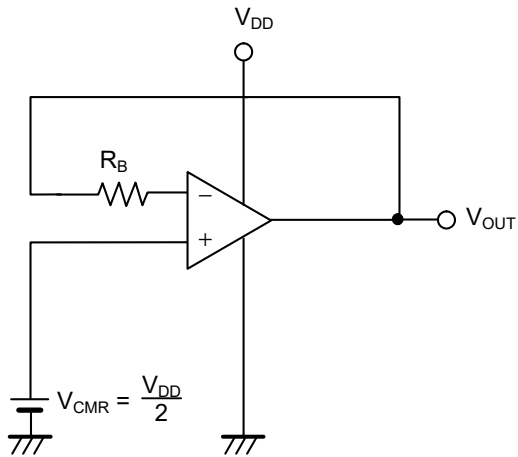


图12 测定电路10

10. 压摆率

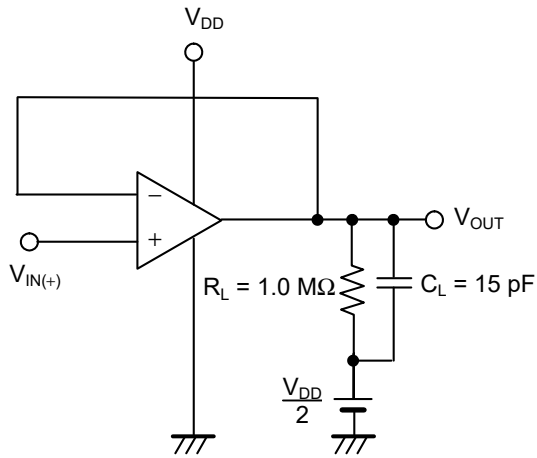


图13 测定电路11

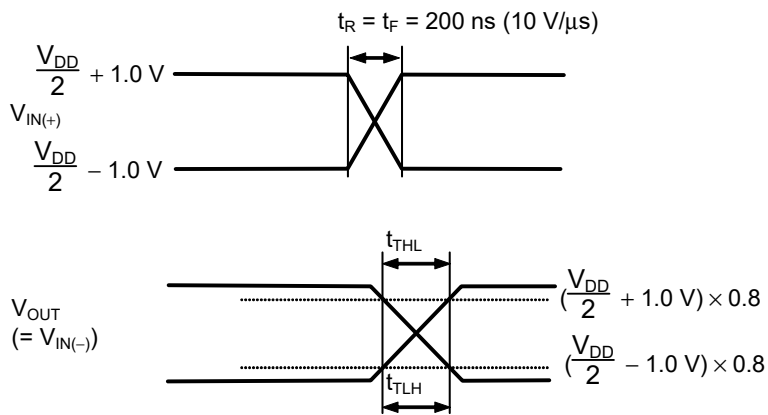


图14

• 压摆率 (SR)

下降时

$$SR = \frac{1.6 V}{t_{THL}}$$

上升时

$$SR = \frac{1.6 V}{t_{TLH}}$$

## ■ 注意事项

- 一般而言，运算放大器有可能因所选择外接元器件的不同发生振荡。请在进行充分的实测基础上，再设定实际的应用电路的参数。
- 本IC虽内置防静电保护电路，但请不要对IC施加超过保护电路性能的过大静电。
- 使用本公司的IC生产产品时，如因其产品中对该IC的使用方法或产品的规格，或因进口国等原因，使包括本IC产品在内的制品发生专利纠纷时，本公司概不承担相应责任。
- 如图15所示，即使在本IC的输出端子上直接连接470 pF以下的负载电容，依然可以稳定工作。连接了大于470 pF的较大负载电容时，如图16所示，请连接100 Ω以上的电阻。另外，为防止噪音要连接过滤器时，如果连接了大于470 pF的负载电容时，则如图17所示，需要连接100 Ω以上的电阻。

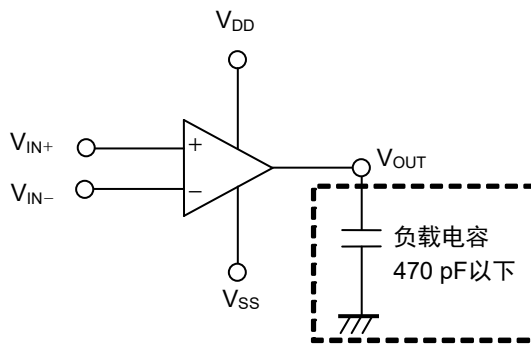


图15

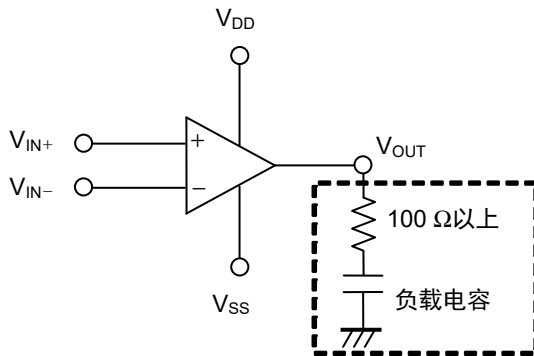


图16

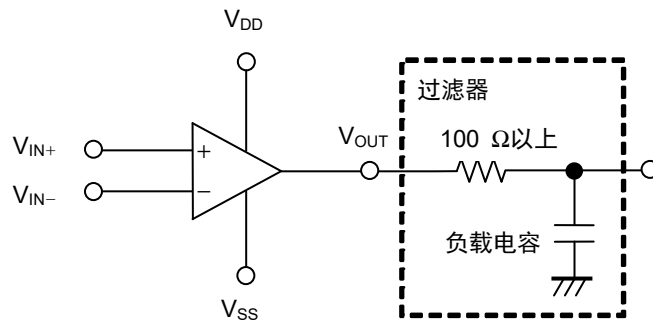


图17

**注意** 上述连接图以及参数仅供参考，并不作为保证电路工作的依据。请在进行充分的实测基础上，再设定实际的应用电路的参数。

## ■ 使用时的注意事项

### 1. 输入端子过电压施加的保护方法

如图1所示，输入端子连接有ESD保护元件。当输入电压 ( $V_{IN}$ ) 超过 $V_{IN}$ 的绝对最大额定值 $V_{DD} + 0.3 V$ 时，通过ESD保护元件流经的输入端子电流有可能会超过 $\pm 10.0 mA$  (绝对最大额定值)。此时，如图18所示，请在输入端子上连接电流限制电阻 ( $R_{LIMIT}$ )，以此控制输入端子电流在 $\pm 10.0 mA$ 以下。

但是，由于输入偏压电流、输入失调电流会产生误差电压和噪声，因此，在连接 $R_{LIMIT}$ 时，请尽量选择电阻值小的电阻。

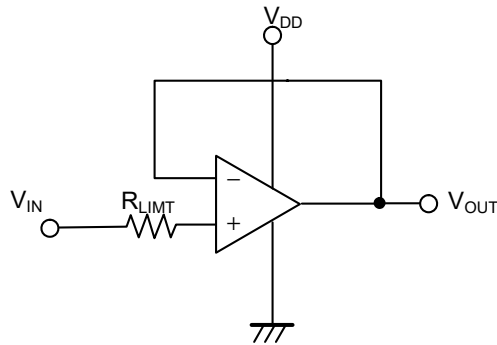


图18

### 2. 输入电压范围 (输入的交越失真)

本IC备有2组差动电路以实现Rail-to-Rail的输入电压范围。根据输入共模电压范围 ( $V_{CMR}$ )，可切换使用的差动电路。由于2组差动电路的特性有所不同，在差动电路切换时，会产生被称为输入交越失真的输出电压的失真。

本IC的差动电路切换电压约为 $V_{DD} - 2.2 V \sim V_{DD} - 1.2 V$ ，在需要高精度测试的应用电路中使用本IC时，为了回避因输入的交越失真而引起的输入失调电压的变化、输入失调电压温漂的变化，请避开差动电路切换电压附近的电压段。

本IC因是斩波稳定型的零点漂移放大器，所以一直在取消输入偏压电压，与一般的运算放大器相比，输入的交越失真非常小。如果需要在差动电路切换电压段使用时，请与代理商联系。

请参阅 "■ 各种特性数据 (典型数据)" 的 "8. 输入失调电压 ( $V_{IO}$ ) - 输入共模电压范围 ( $V_{CMR}$ )"。

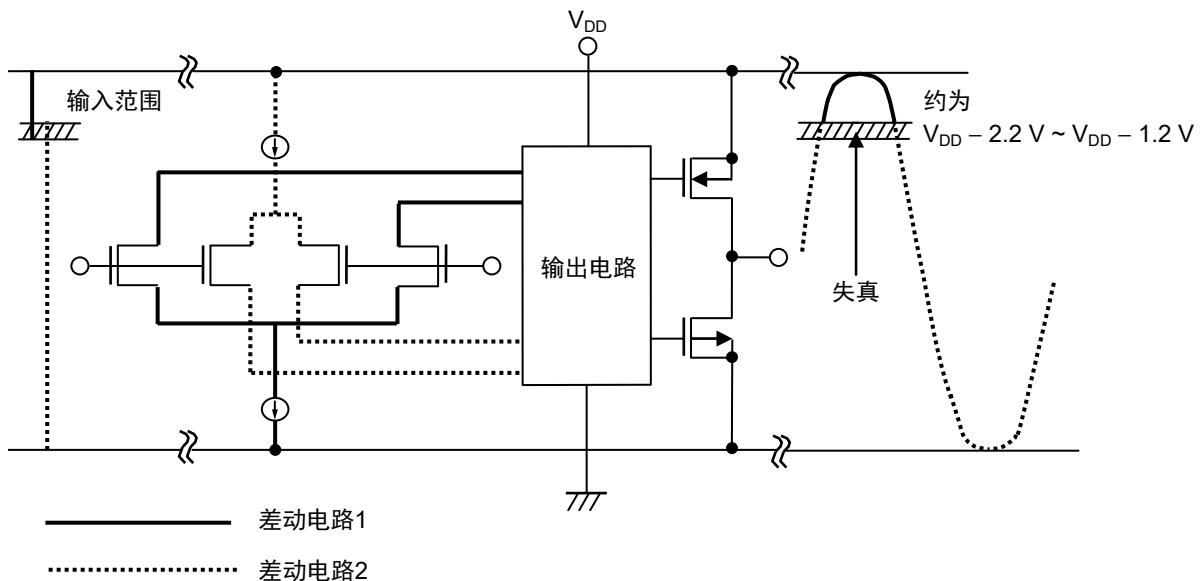


图19



### 3. 推荐未使用电路的处理方法

在只使用本IC的1个电路时，推荐未使用的电路如图20所示的连接方法连接。请把非倒相输入端子电压 ( $V_{IN(+)}$ ) 设置在输入共模电压范围 ( $V_{CMR}$ ) 以内。

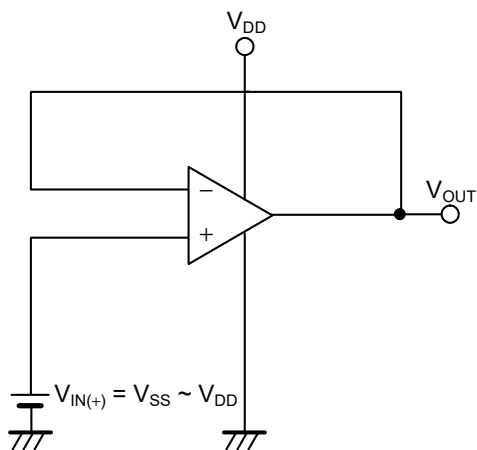
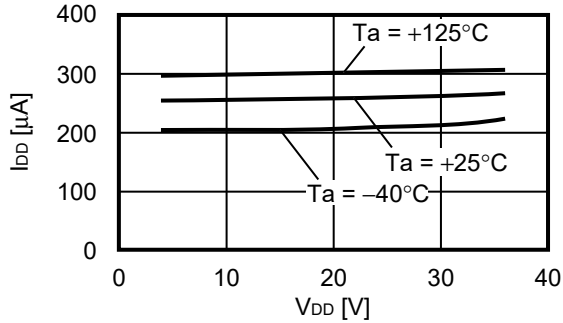


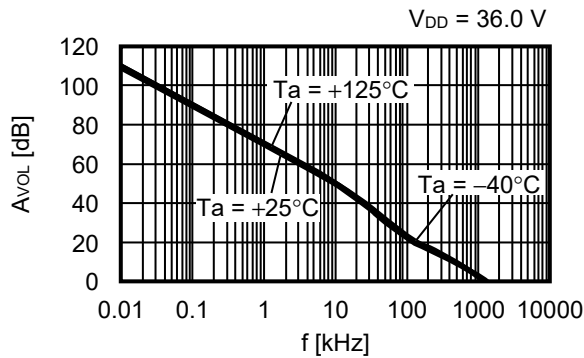
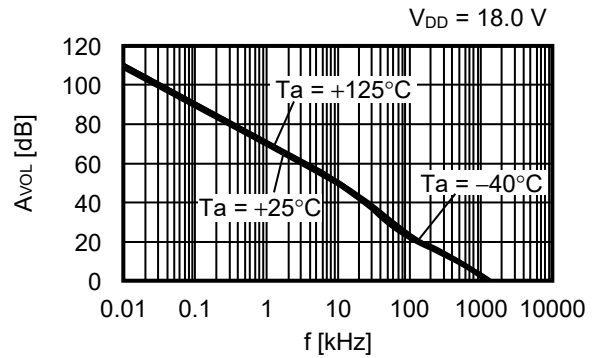
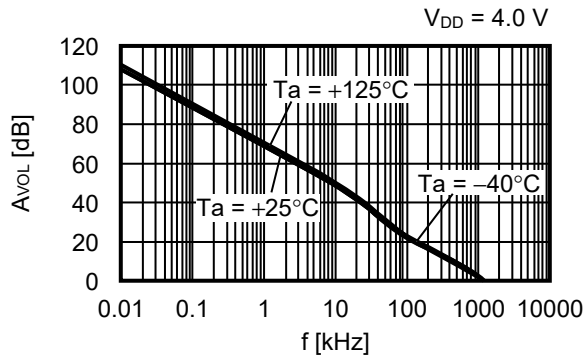
图20

■ 各种特性数据 (典型数据)

1. 消耗电流 ( $I_{DD}$ ) (1个电路) - 电源电压 ( $V_{DD}$ )

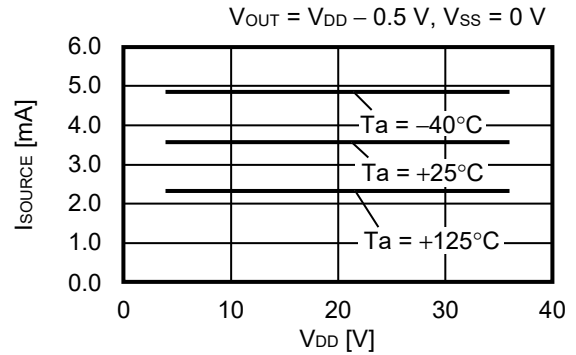
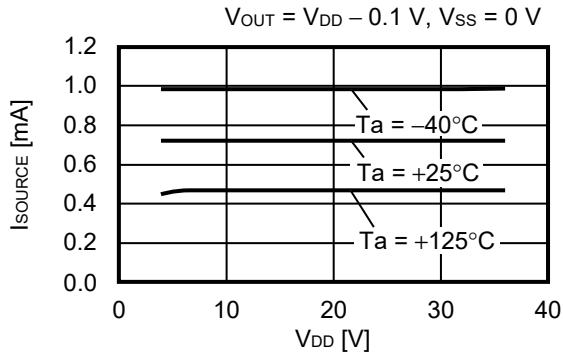


2. 电压增益 ( $A_{VOL}$ ) - 频率 (f)

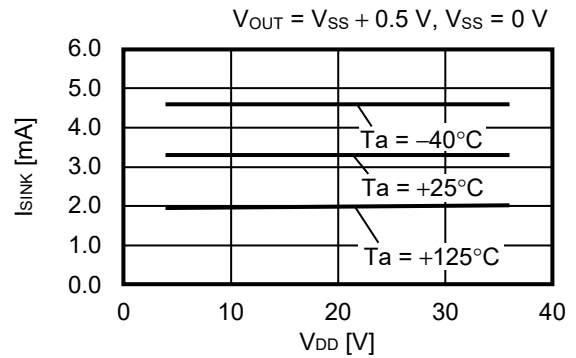
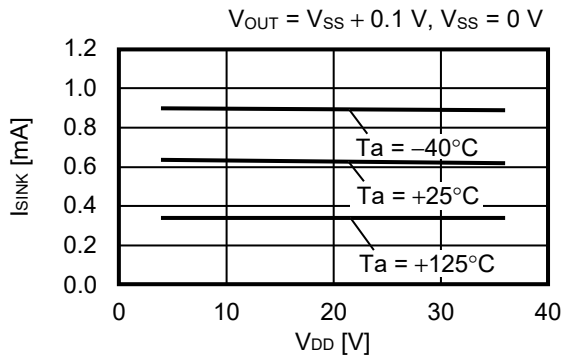


### 3. 输出电流

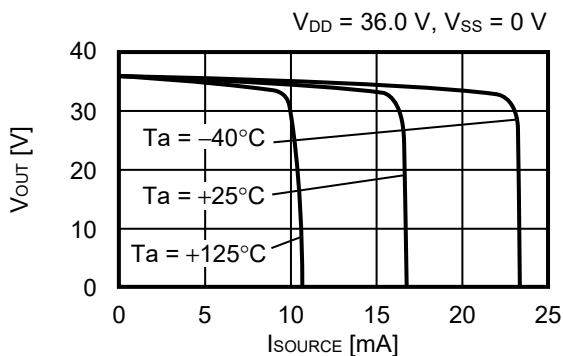
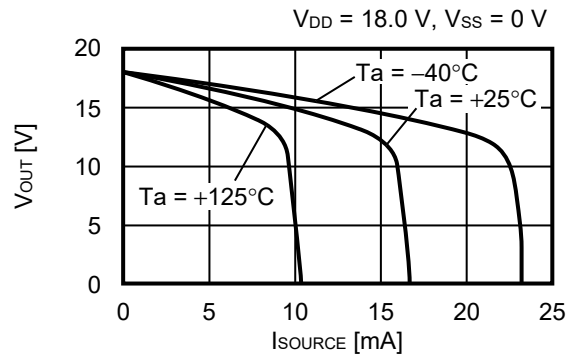
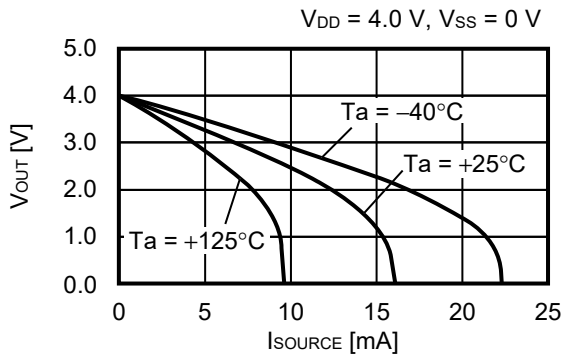
#### 3.1 源电流 (I<sub>SOURCE</sub>) – 电源电压 (V<sub>DD</sub>)



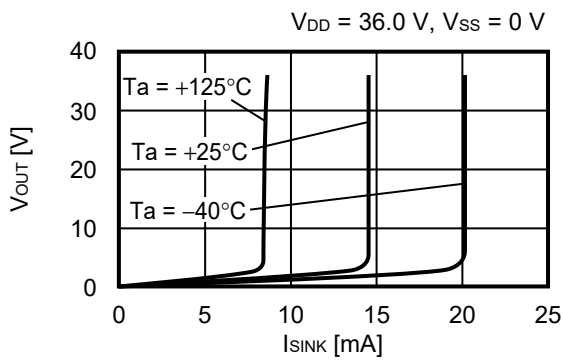
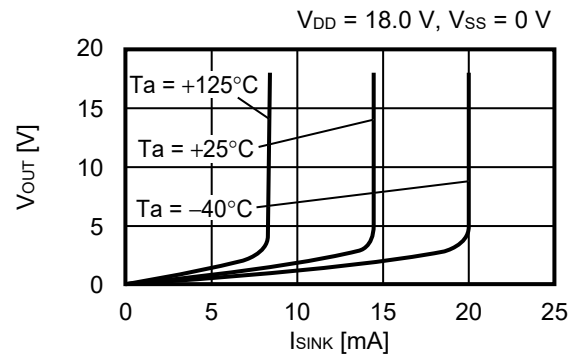
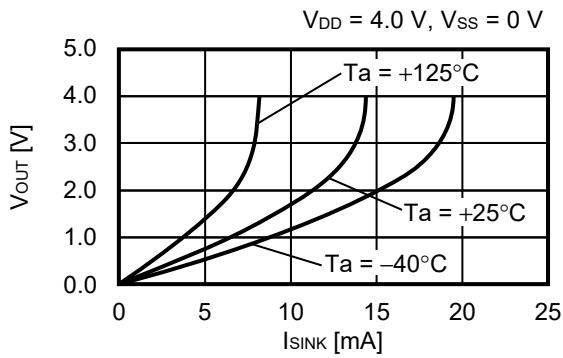
#### 3.2 吸收电流 (I<sub>SINK</sub>) – 电源电压 (V<sub>DD</sub>)



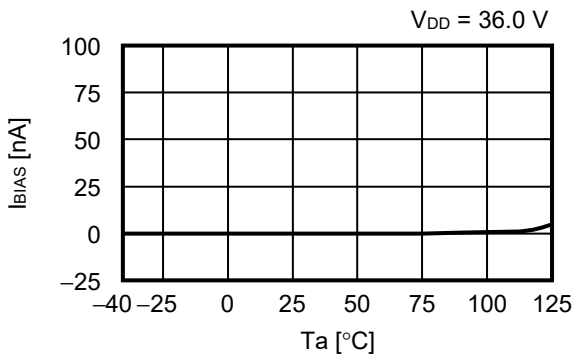
#### 3.3 输出电压 (V<sub>OUT</sub>) – 源电流 (I<sub>SOURCE</sub>)



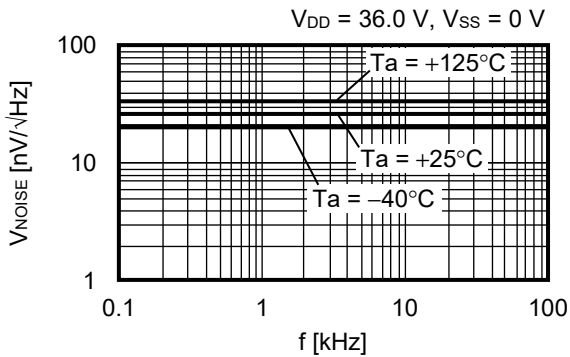
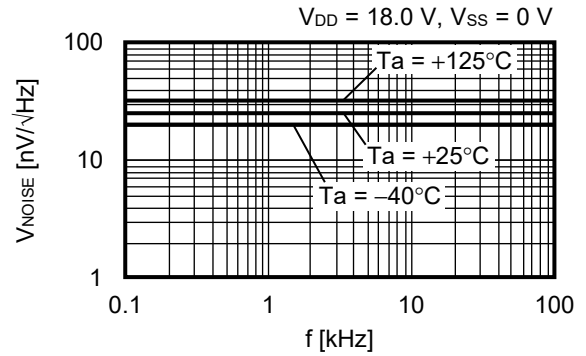
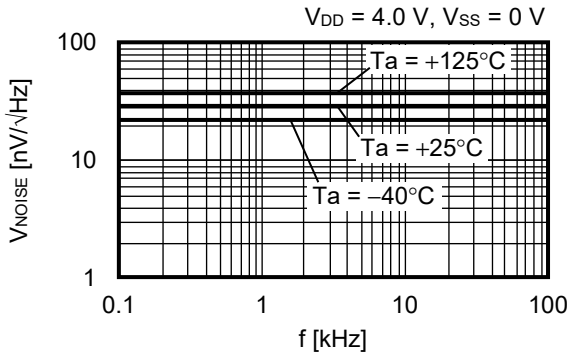
3.4 输出电压 ( $V_{OUT}$ ) – 吸收电流 ( $I_{SINK}$ )



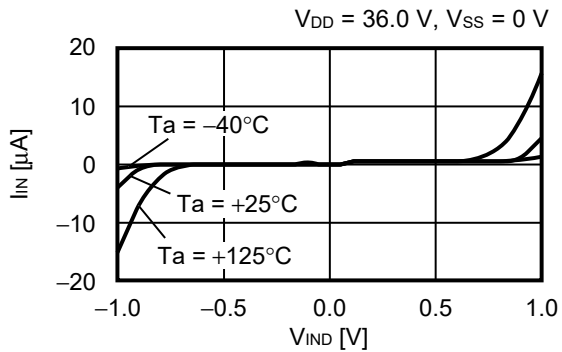
4. 输入偏压电流 ( $I_{BIAS}$ ) – 温度 ( $T_a$ )



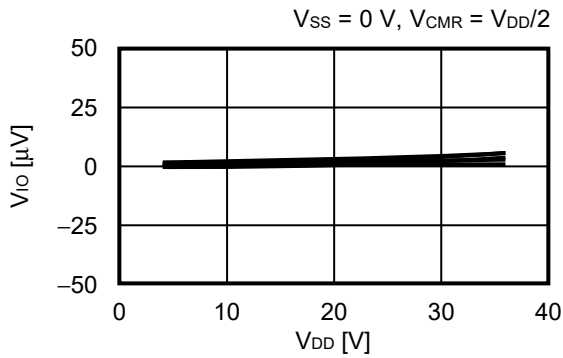
5. 输入噪声电压密度 ( $V_{NOISE}$ ) – 频率 ( $f$ )



6. 输入端子电流 ( $I_{IN}$ ) – 差分输入电压 ( $V_{IND}$ )

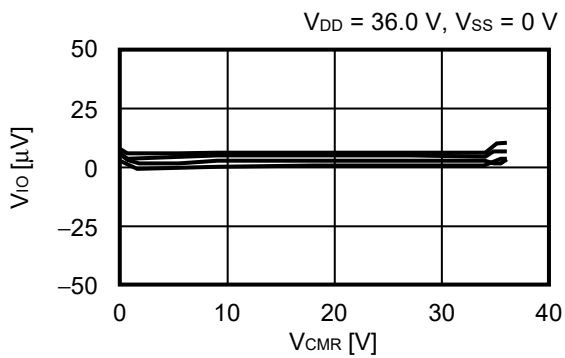
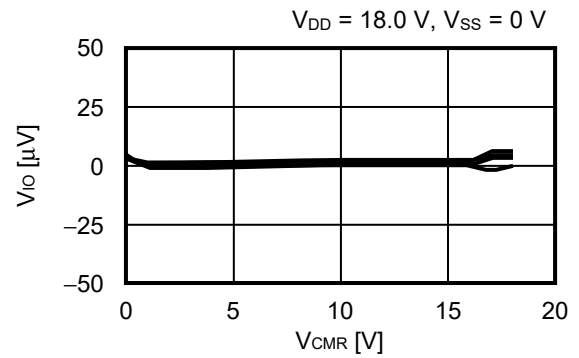
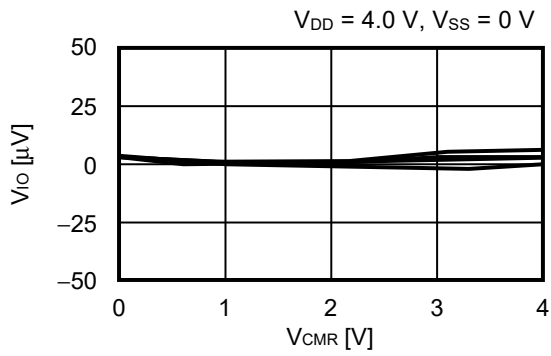


7. 输入失调电压 ( $V_{IO}$ ) – 电源电压 ( $V_{DD}$ )



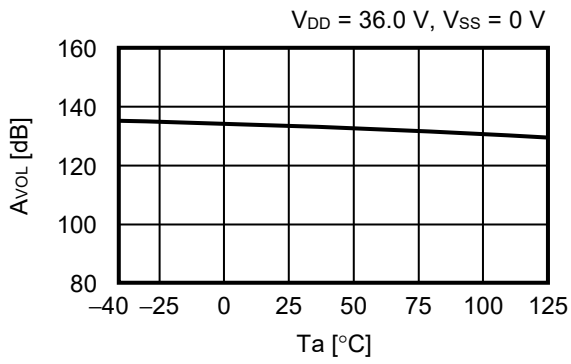
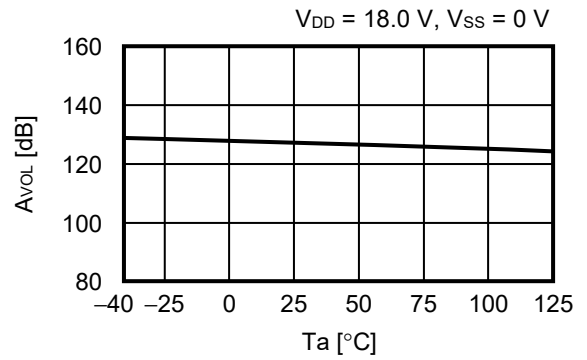
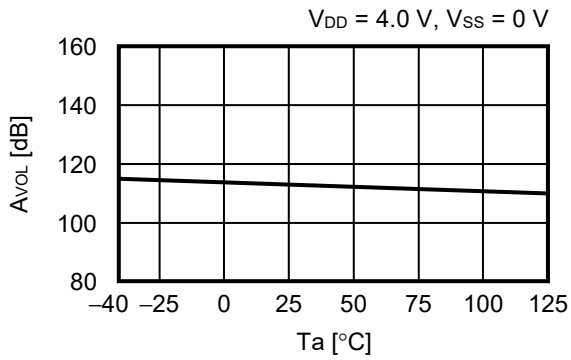
备注 测定6个样品

8. 输入失调电压 ( $V_{IO}$ ) – 输入共模电压范围 ( $V_{CMR}$ )

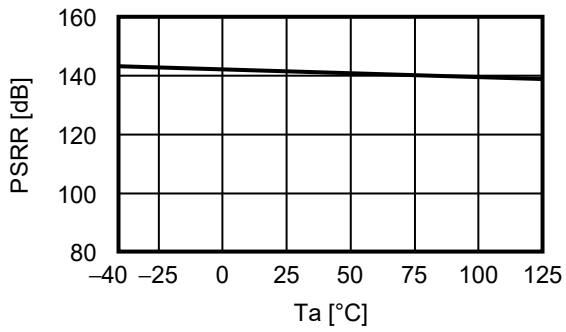


备注 测定4个样品

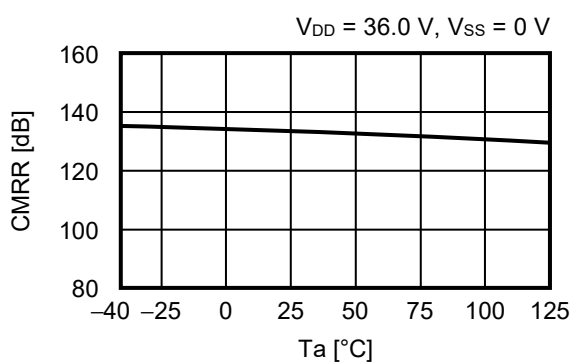
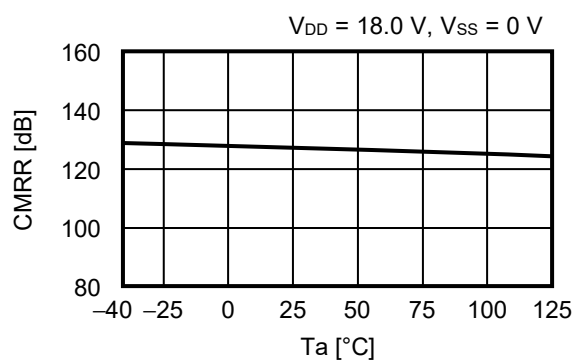
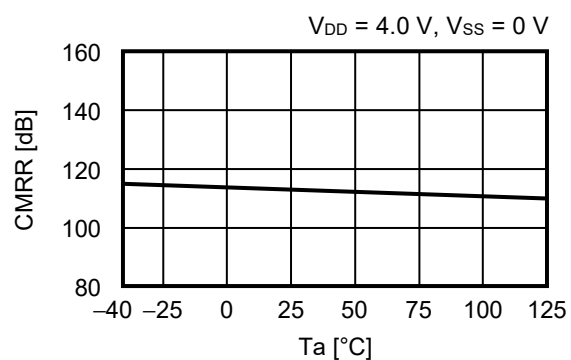
9. 电压增益 (开环) ( $A_{VOL}$ ) – 温度 ( $T_a$ )



10. 电源电压抑制比 (PSRR) – 温度 ( $T_a$ )



11. 输入共模信号抑制比 (CMRR) – 温度 (Ta)

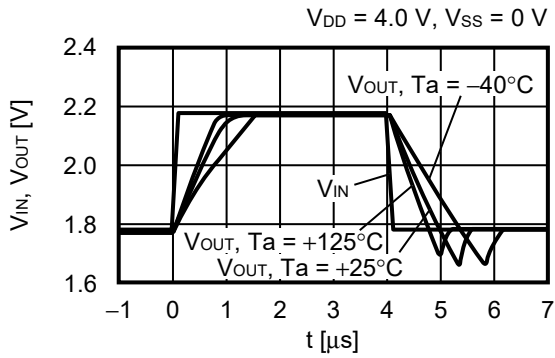




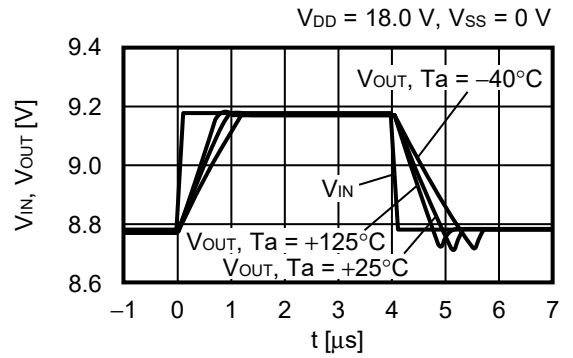
12. 过渡响应 (压摆率)

12.1 输入信号幅度 (0.4 V)

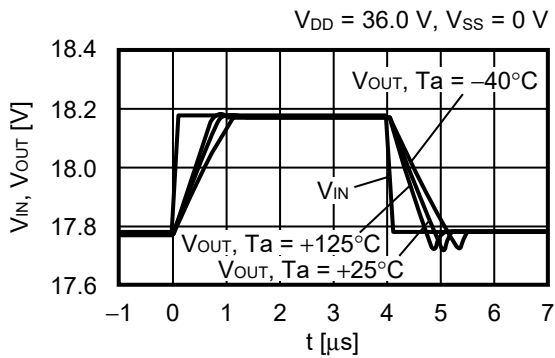
12.1.1  $V_{IN(+)} = 1.8\text{ V} \leftrightarrow 2.2\text{ V}$



12.1.2  $V_{IN(+)} = 8.8\text{ V} \leftrightarrow 9.2\text{ V}$

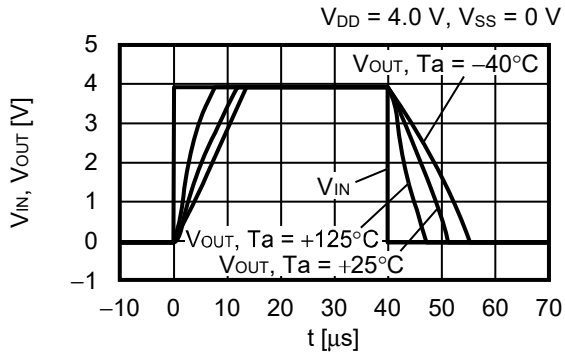


12.1.3  $V_{IN(+)} = 17.8\text{ V} \leftrightarrow 18.2\text{ V}$

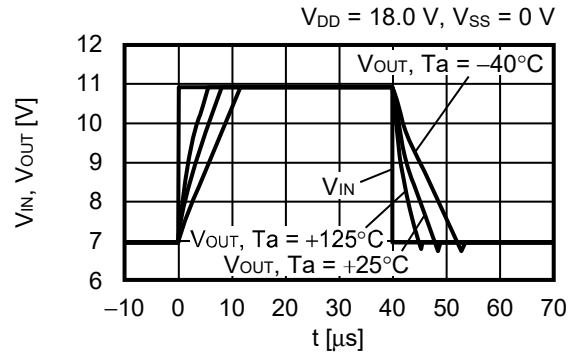


12.2 输入信号幅度 (4.0 V)

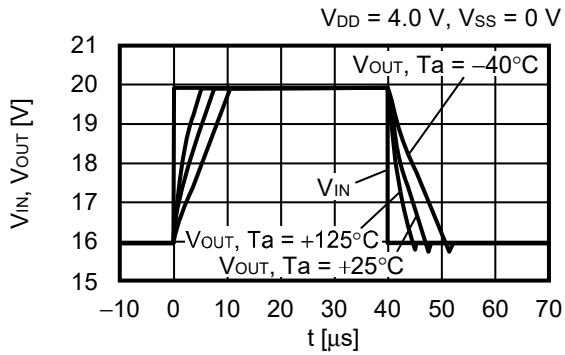
12.2.1  $V_{IN(+)} = 0\text{ V} \leftrightarrow 4.0\text{ V}$



12.2.2  $V_{IN(+)} = 7.0\text{ V} \leftrightarrow 11.0\text{ V}$

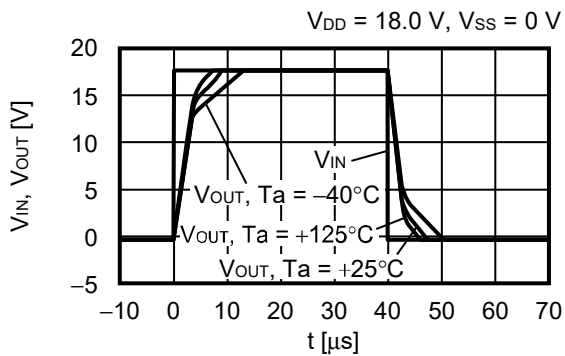


12.2.3  $V_{IN(+)} = 16.0\text{ V} \leftrightarrow 20.0\text{ V}$

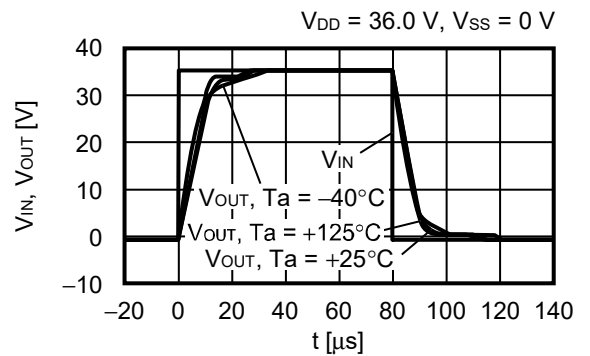


12.3 输入信号幅度 ( $V_{SS} \leftrightarrow V_{DD}$ )

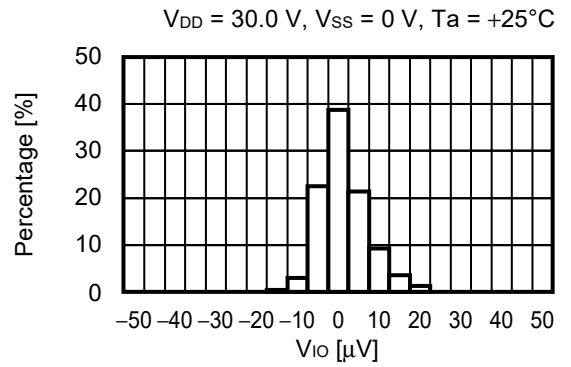
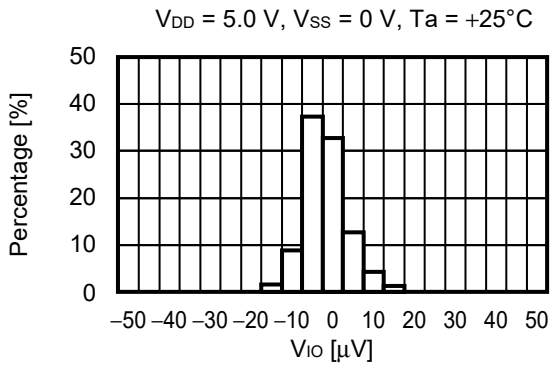
12.3.1  $V_{IN(+)} = 0\text{ V} \leftrightarrow 18.0\text{ V}$



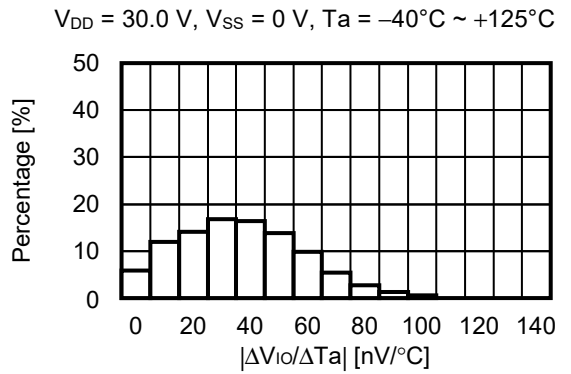
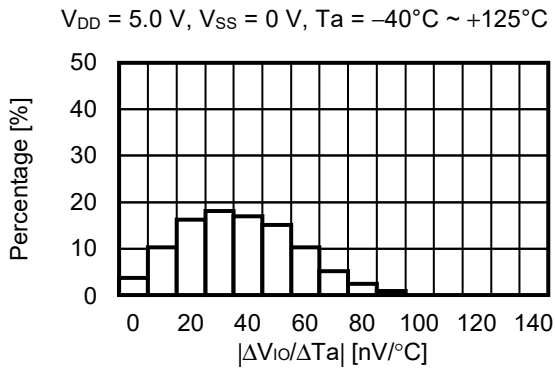
12.3.2  $V_{IN(+)} = 0\text{ V} \leftrightarrow 36.0\text{ V}$



13. 输入失调电压的分布

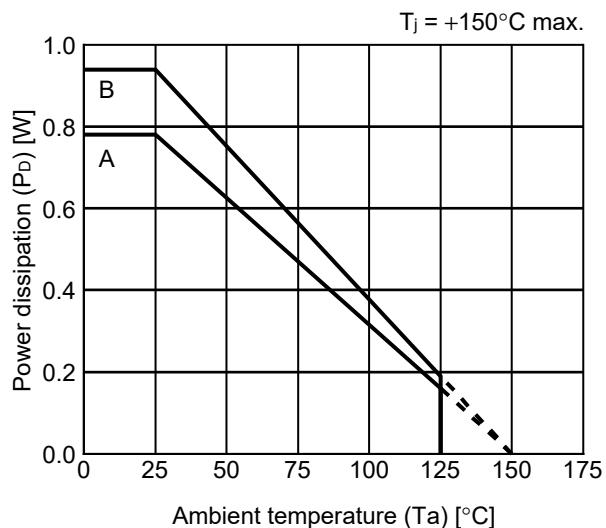


14. 输入失调电压温漂的分布

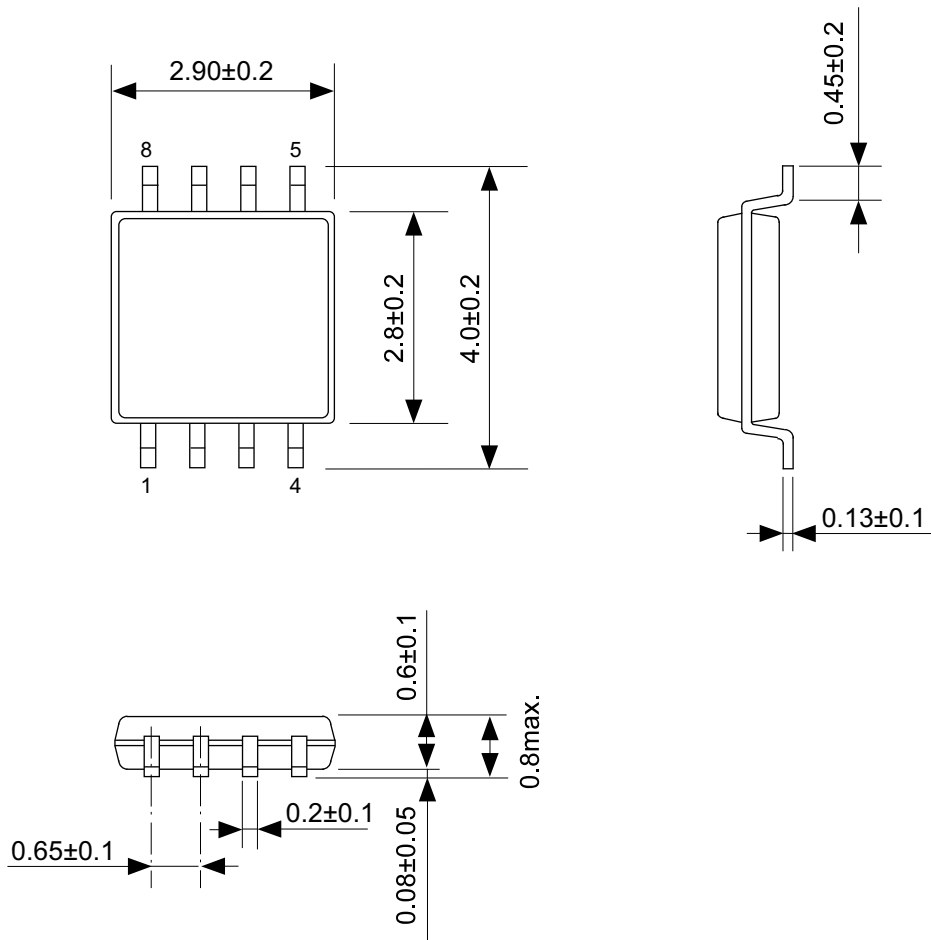


■ Power Dissipation

TMSOP-8

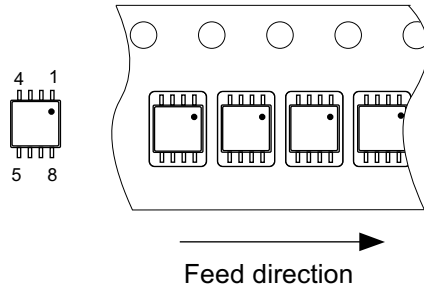
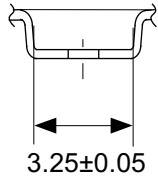
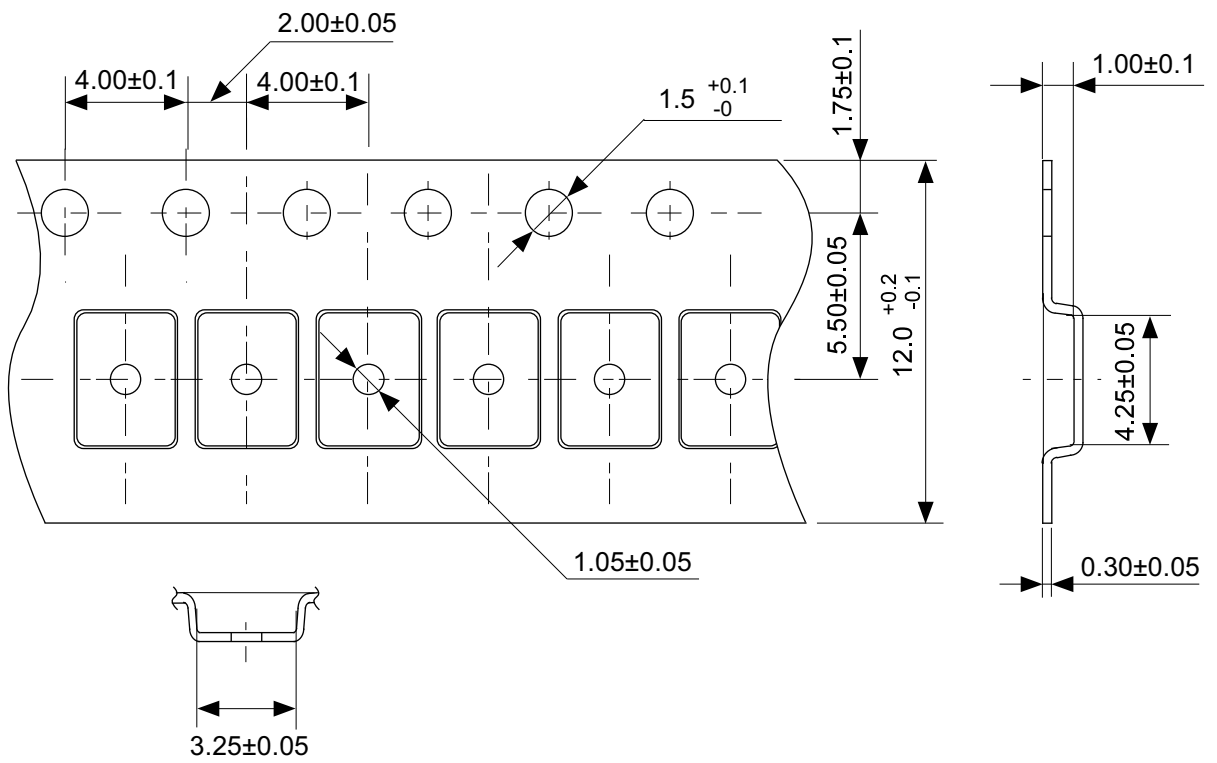


Board	Power Dissipation ( $P_D$ )
A	0.78 W
B	0.94 W
C	—
D	—
E	—



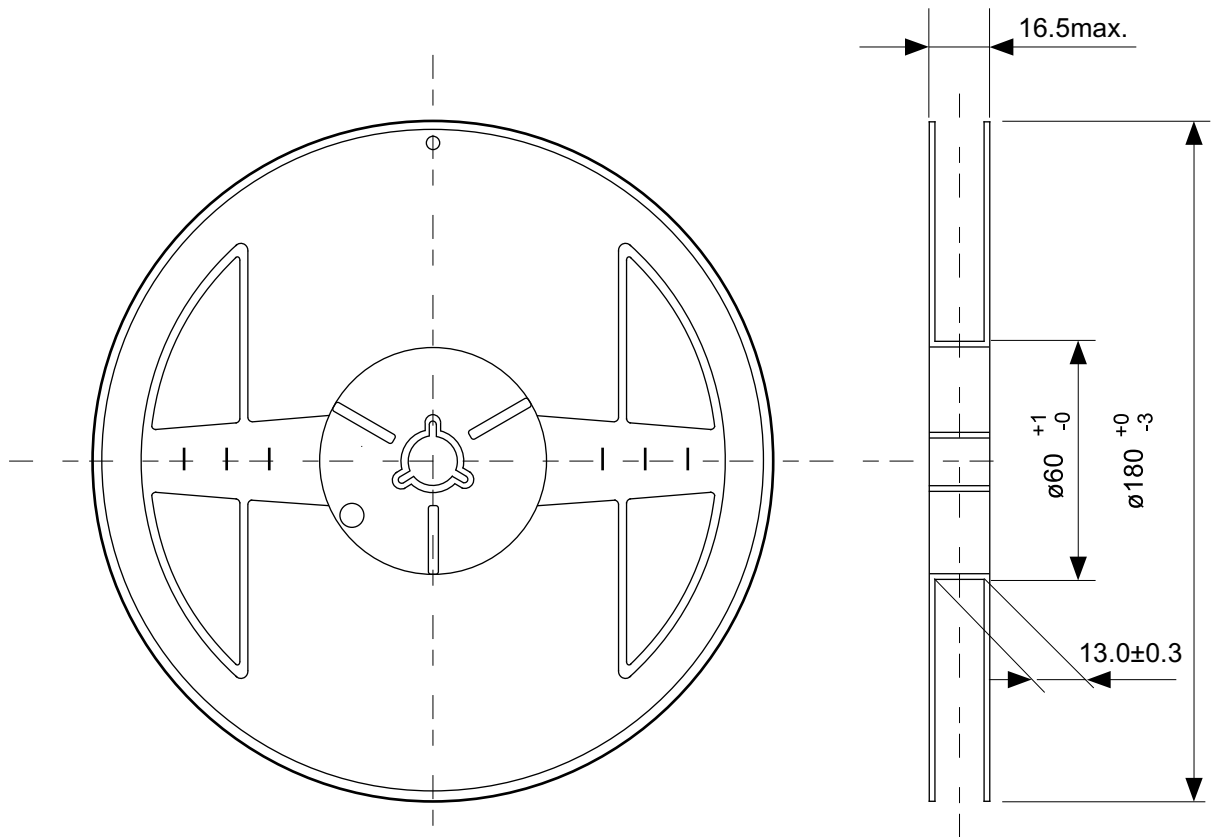
No. FM008-A-P-SD-1.2

TITLE	TMSOP8-A-PKG Dimensions
No.	FM008-A-P-SD-1.2
ANGLE	
UNIT	mm
<b>ABLIC Inc.</b>	

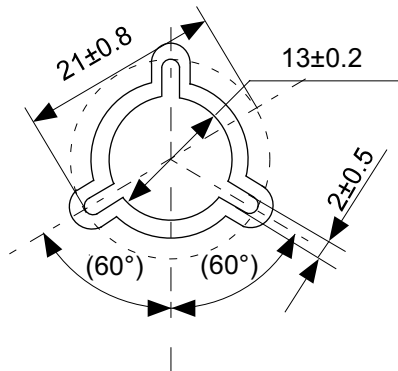


No. FM008-A-C-SD-2.0

TITLE	TMSOP8-A-Carrier Tape
No.	FM008-A-C-SD-2.0
ANGLE	
UNIT	mm
<b>ABLIC Inc.</b>	



Enlarged drawing in the central part



No. FM008-A-R-SD-1.0

TITLE	TMSOP8-A-Reel		
No.	FM008-A-R-SD-1.0		
ANGLE		QTY.	4,000
UNIT	mm		
<b>ABLIC Inc.</b>			

## 免责声明 (使用注意事项)

1. 本资料记载的所有信息 (产品数据、规格、图、表、程序、算法、应用电路示例等) 是本资料公开时的最新信息, 有可能未经预告而更改。
2. 本资料记载的电路示例和使用方法仅供参考, 并非保证批量生产的设计。使用本资料的信息后, 发生并非因本资料记载的产品 (以下称本产品) 而造成的损害, 或是发生对第三方知识产权等权利侵犯情况, 本公司对此概不承担任何责任。
3. 因本资料记载错误而导致的损害, 本公司对此概不承担任何责任。
4. 请注意在本资料记载的条件范围内使用产品, 特别请注意绝对最大额定值、工作电压范围和电气特性等。因在本资料记载的条件范围外使用产品而造成的故障和 (或) 事故等的损害, 本公司对此概不承担任何责任。
5. 在使用本产品时, 请确认使用国家、地区以及用途的法律、法规, 测试产品用途的满足能力和安全性能。
6. 本产品出口海外时, 请遵守外汇交易及外国贸易法等出口法令, 办理必要的相关手续。
7. 严禁将本产品用于以及提供 (出口) 于开发大规模杀伤性武器或军事用途。对于如提供 (出口) 给开发、制造、使用或储藏核武器、生物武器、化学武器及导弹, 或有其他军事目的者的情况, 本公司对此概不承担任何责任。
8. 本产品并非是设计用于可能对生命、人体造成影响的设备或装置的部件, 也非是设计用于可能对财产造成损害的设备或装置的部件 (医疗设备、防灾设备、安全防范设备、燃料控制设备、基础设施控制设备、车辆设备、交通设备、车载设备、航空设备、太空设备及核能设备等)。请勿将本产品用于上述设备或装置的部件。本公司事先明确标示的车载用途例外。作为上述设备或装置的部件使用本产品时, 或本公司事先明确标示的用途以外使用本产品时, 所导致的损害, 本公司对此概不承担任何责任。
9. 半导体产品可能有一定的概率发生故障或误工作。为了防止因本产品的故障或误工作而导致的人身事故、火灾事故、社会性损害等, 请客户自行负责进行冗长设计、防止火势蔓延措施、防止误工作等安全设计。并请对整个系统进行充分的评价, 客户自行判断适用的可否。
10. 本产品非耐放射线设计产品。请客户根据用途, 在产品设计的过程中采取放射线防护措施。
11. 本产品在一般的使用条件下, 不会影响人体健康, 但因含有化学物质和重金属, 所以请不要将其放入口中。另外, 晶元和芯片的破裂面可能比较尖锐, 徒手接触时请注意防护, 以免受伤等。
12. 废弃本产品时, 请遵守使用国家和地区的法令, 合理地处理。
13. 本资料中也包含了与本公司的著作权和专有知识有关的内容。本资料记载的内容并非是对本公司或第三方的知识产权、其它权利的实施及使用的承诺或保证。严禁在未经本公司许可的情况下转载、复制或向第三方公开本资料的一部分或全部。
14. 有关本资料的详细内容等如有不明之处, 请向代理商咨询。
15. 本免责声明以日语版为正本。即使有英语版或中文版的翻译件, 仍以日语版的正本为准。

2.4-2019.07



**ABLIC**

艾普凌科有限公司  
www.ablic.com