

计数器IC可以计数从外部输入的时钟。

S-35770的计数器为24位的二进制递增计数器。可通过2线串行接口来读出计数器数据。

■ 特点

- | | |
|--------------------------------------|-----------------------------------------------------------------------------------|
| • 外部时钟信号计数功能： | 可在0 ~ 16,777,215的范围内计数，并带计数器一个巡回标记输出端子 |
| • 低消耗电流： | 0.01 μ A (典型值) ($V_{DD} = 3.0$ V、 $T_a = +25^{\circ}$ C、非通信时 (CLKIN端子= 0 V)) |
| • 宽工作电压范围： | 1.5 V ~ 5.5 V |
| • 2线 (I ² C-bus) 方式的CPU接口 | |
| • 工作温度范围： | $T_a = -40^{\circ}$ C ~ $+85^{\circ}$ C |
| • 无铅 (Sn 100%)、无卤素 | |

■ 用途

- 各种测量设备
- 基础设施相关测量仪器
- 娱乐设备
- 生命计数器

■ 封装

- TMSOP-8

■ 框图

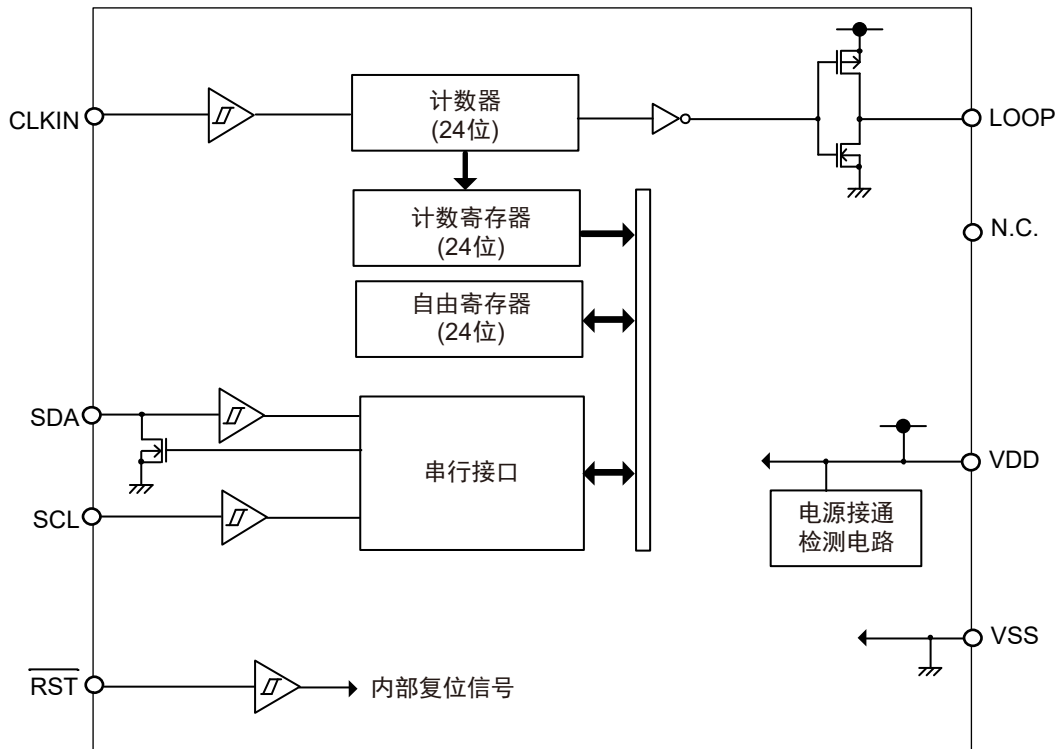
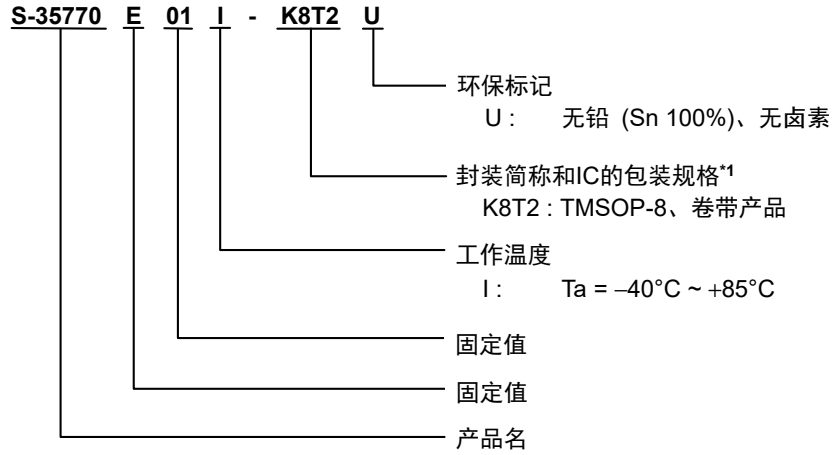


图1

■ 产品型号的构成

1. 产品名



*1. 请参阅卷带图。

2. 封装

表1 封装图纸号码

封装名	外形尺寸图	卷带图	带卷图
TMSOP-8	FM008-A-P-SD	FM008-A-C-SD	FM008-A-R-SD

3. 产品名目录

表2

产品名	RST端子	LOOP端子的输出方式	LOOP端子输出*1
S-35770E01I-K8T2U	无上拉电阻	CMOS输出	"L"

*1. 接通电源时的输出状态。

■ 引脚排列图

1. TMSOP-8

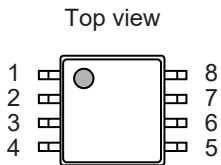


图2

表3 端子一览

引脚号	符号	描述	I/O	构成
1	RST	复位信号输入端子	输入	CMOS输入 (无上拉电阻)
2	NC*1	无连接	-	-
3	CLKIN	外部时钟输入端子	输入	CMOS输入
4	VSS	GND端子	-	-
5	LOOP	计数器一个巡回 标记输出端子	输出	CMOS输出
6	SDA	串行数据 输入 / 输出端子	双向	N沟道漏极输出、CMOS输出
7	SCL	串行时钟输入端子	输入	CMOS输入
8	VDD	正电源端子	-	-

*1. NC表示处于电气开路状态。
因此，继续保持开路状态或者连接到VDD端子或VSS端子均没有问题。

■ 各端子的功能说明

1. SDA (串行数据的输入 / 输出) 端子

I²C-bus接口的数据输入 / 输出端子。SDA端子与SCL端子的时钟脉冲同步进行数据的输入 / 输出。此端子由CMOS输入和N沟道开路漏极输出构成。通常SDA端子由电阻上拉至V_{DD}电位，与其他的开路漏极输出或集电极开路输出的装置利用布线 "或" 门连接来使用。

2. SCL (串行时钟输入) 端子

I²C-bus接口的时钟输入端子。SDA端子与此时钟脉冲同步进行数据的输入 / 输出。

3. $\overline{\text{RST}}$ (复位信号输入) 端子

输入复位信号的端子。在对 $\overline{\text{RST}}$ 端子输入 "L" 时，计数器被复位。在对 $\overline{\text{RST}}$ 端子输入 "H" 时，计数器开始递增计数工作。

$\overline{\text{RST}}$ 端子没有上拉电阻。

4. CLKIN (外部时钟输入) 端子

输入外部时钟的端子。CLKIN端子输入从 "L" 变为 "H" 时，计数器的计数增加1。

5. LOOP (计数器一个巡回标记输出) 端子

计数器每次在达到16,777,215后再返回到0时，LOOP端子进行切换工作，请参阅 "■ LOOP端子"。
LOOP端子的输出方式为CMOS输出。

6. VDD (正电源) 端子

请将此端子连接到正电源。有关施加电压值，请参阅 "■ 推荐工作条件"。

7. VSS端子

请将此端子连接到接地 (GND) 端子。

■ 端子的等效电路

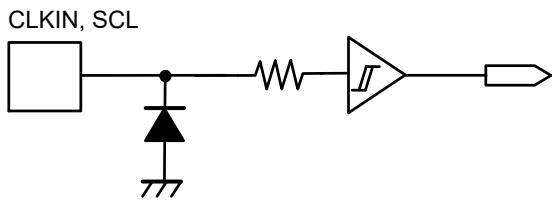


图3 CLKIN端子、SCL端子

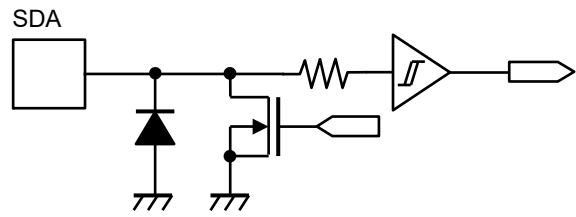


图4 SDA端子

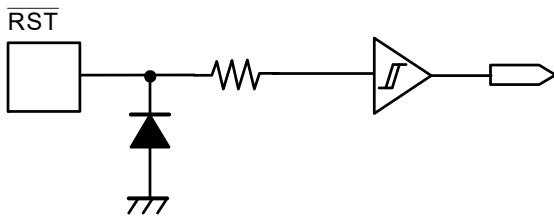


图5 RST端子

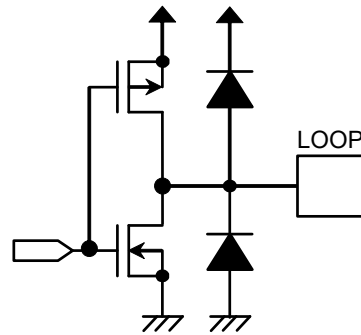


图6 LOOP端子

■ 绝对最大额定值

表4

项目	符号	应用端子	绝对最大额定值	单位
电源电压	V _{DD}	—	V _{SS} - 0.3 ~ V _{SS} + 6.5	V
输入电压	V _{IN}	CLKIN, SDA, SCL, $\overline{\text{RST}}$	V _{SS} - 0.3 ~ V _{SS} + 6.5	V
输出电压	V _{OUT}	SDA	V _{SS} - 0.3 ~ V _{SS} + 6.5	V
		LOOP	V _{SS} - 0.3 ~ V _{DD} + 0.3 ≤ V _{SS} + 6.5	V
工作环境温度*1	T _{opr}	—	-40 ~ +85	°C
保存温度	T _{stg}	—	-55 ~ +150	°C

*1. 无结露或无结霜状态。因为结露或结霜会引起端子间发生短路，而导致错误工作。

注意 绝对最大额定值是指无论在任何条件下都不能超过的额定值。万一超过此额定值，有可能造成产品劣化等的物理性损伤。

■ 推荐工作条件

表5

(V_{SS} = 0 V)

项目	符号	条件	最小值	典型值	最大值	单位
工作电源电压	V _{DD}	T _a = -40°C ~ +85°C	1.5	—	5.5	V

■ DC电气特性

表6

(Ta = -40°C ~ +85°C, V_{SS} = 0 V)

项目	符号	应用端子	条件	最小值	典型值	最大值	单位
消耗电流1	I _{DD1}	-	V _{DD} = 3.0 V, 非通信时 (CLKIN端子 = 0 V), LOOP端子 = 无负载	-	0.01	0.1	μA
消耗电流2	I _{DD2}	-	V _{DD} = 3.0 V, f _{SCL} = 1 MHz, 通信时, LOOP端子 = 无负载	-	170	300	μA
高电位输入泄漏电流	I _{IZH}	CLKIN, SDA, SCL, RST	V _{IN} = V _{DD}	-0.5	-	0.5	μA
低电位输入泄漏电流	I _{IZL}	CLKIN, SDA, SCL, RST	V _{IN} = V _{SS}	-0.5	-	0.5	μA
高电位输出泄漏电流	I _{OZH}	SDA	V _{OUT} = V _{DD}	-0.5	-	0.5	μA
低电位输出泄漏电流	I _{OZL}	SDA	V _{OUT} = V _{SS}	-0.5	-	0.5	μA
高电位输入电压	V _{IH}	CLKIN, SDA, SCL, RST	-	0.7 × V _{DD}	-	V _{SS} + 5.5	V
低电位输入电压	V _{IL}	CLKIN, SDA, SCL, RST	-	V _{SS} - 0.3	-	0.3 × V _{DD}	V
低电位输出电压	V _{OL}	SDA	I _{OL} = 2.0 mA	-	-	0.4	V

■ AC电气特性

表7 测定条件

输入脉冲电压	$V_{IH} = 0.8 \times V_{DD}, V_{IL} = 0.2 \times V_{DD}$
输入脉冲上升 / 下降时间	20 ns
输出判定电压	$V_{OH} = 0.7 \times V_{DD}, V_{OL} = 0.3 \times V_{DD}$
输出负载	100 pF

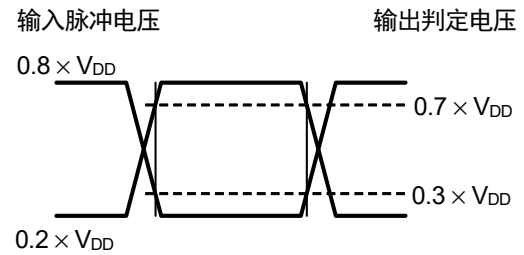


图7 AC测定输入 / 输出波形

表8 AC电气特性

(Ta = -40°C ~ +85°C)

项目	符号	$V_{DD} = 1.5 \text{ V} \sim 2.5 \text{ V}$		$V_{DD} = 2.5 \text{ V} \sim 5.5 \text{ V}$		单位
		最小值	最大值	最小值	最大值	
SCL时钟频率	f_{SCL}	0	400	0	1000	kHz
SCL时钟 "L" 时间	t_{LOW}	1.3	-	0.4	-	μs
SCL时钟 "H" 时间	t_{HIGH}	0.6	-	0.3	-	μs
SDA输出延迟时间*1	t_{AA}	-	0.9	-	0.5	μs
开始状态设置时间	$t_{SU.STA}$	0.6	-	0.25	-	μs
开始状态保持时间	$t_{HD.STA}$	0.6	-	0.25	-	μs
数据输入设置时间	$t_{SU.DAT}$	100	-	80	-	ns
数据输入保持时间	$t_{HD.DAT}$	0	-	0	-	ns
停止状态设置时间	$t_{SU.STO}$	0.6	-	0.25	-	μs
SCL, SDA上升时间	t_R	-	0.3	-	0.3	μs
SCL, SDA下降时间	t_F	-	0.3	-	0.3	μs
总线释放时间	t_{BUF}	1.3	-	0.5	-	μs
噪音抑制时间	t_I	-	50	-	50	ns
CLKIN时钟频率	f_{CLKIN}	0	400	0	1000	kHz
CLKIN时钟 "L" 时间	t_{CLKIN_L}	1.3	-	0.4	-	μs
CLKIN时钟 "H" 时间	t_{CLKIN_H}	0.6	-	0.3	-	μs
CLKIN上升时间	t_{CLKIN_R}	-	0.3	-	0.3	μs
CLKIN下降时间	t_{CLKIN_F}	-	0.3	-	0.3	μs

*1. 由于SDA端子的输出方式是N沟道开路漏极输出，所以SDA输出延迟时间由IC外部的负载电阻值、负载容量值来决定。输出负载的关系如图9所示。

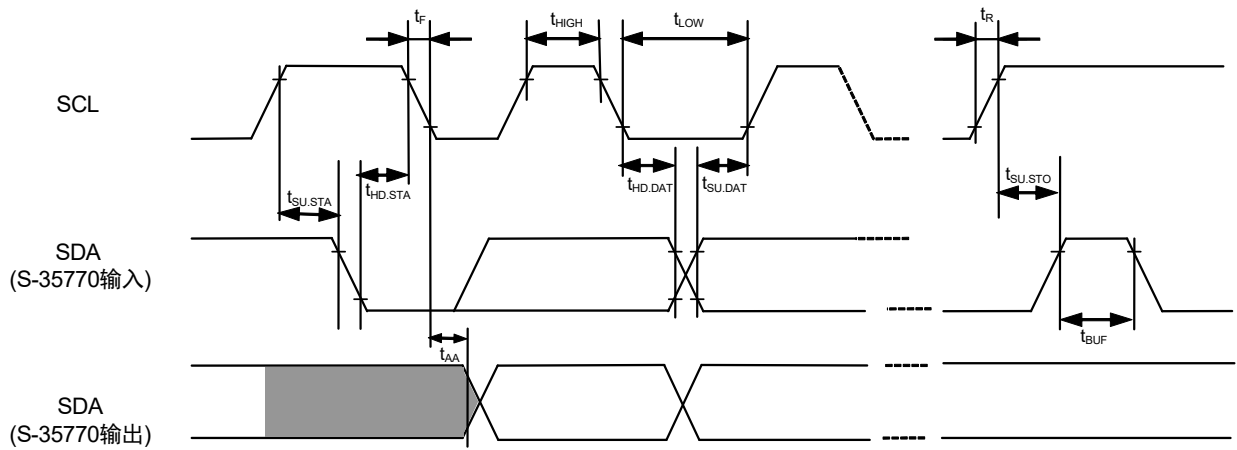


图8 总线时序

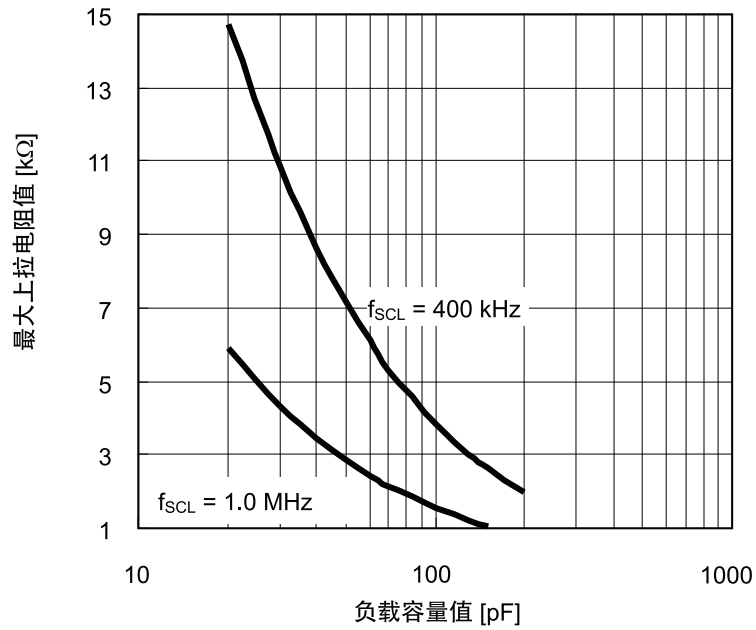


图9 输出负载

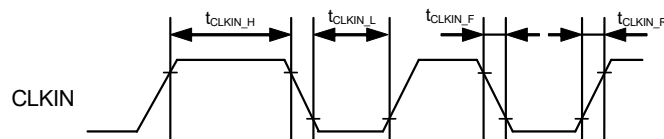


图10 CLKIN端子时钟时序

■ 外部时钟信号计数功能

S-35770可检测出CLKIN端子的从 "L" 变为 "H" 的变化, 开始计数器的递增计数工作。计数器为24位的二进制计数器, 可在0 ~ 16,777,215 (FFFFFF h) 的范围内计数。计数器达到16,777,215后, 若检测出CLKIN端子的从 "L" 变为 "H" 的变化, 则返回到0。

可通过读出计数寄存器来确认计数器值。要进行计数器的初始化时, 请将 "L" 输入RST端子, 或将复位指令输入自由寄存器。有关计数寄存器和复位指令的详情, 请参阅 "■ 寄存器构成"。

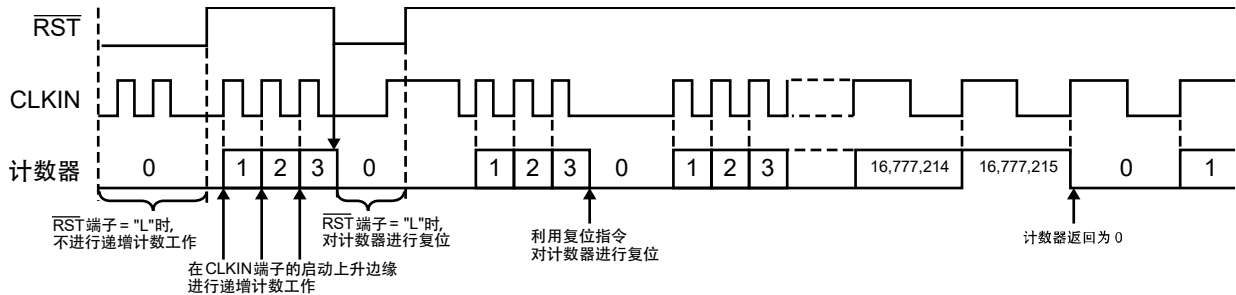


图11 计数器工作

S-35770处于通信中时, 可以不检测CLKIN端子的从 "L" 变为 "H" 的变化, 而保持计数器数据。通信中是指从开始状态至停止状态为止的期间。但是, 若识别开始状态时CLKIN端子变为 "L"、识别停止状态时CLKIN端子变为 "H", 则计数器的递增计数工作只执行一次。

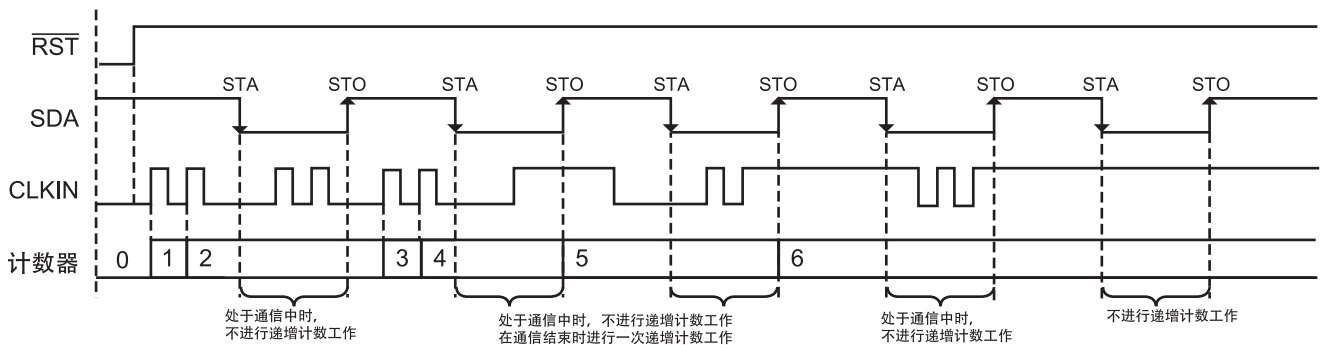


图12 通信中的计数器工作

■ LOOP端子

S-35770可检测出CLKIN端子的从 "L" 变为 "H" 的变化, 开始计数器的递增计数工作。计数器达到16,777,215后返回到0。此时, LOOP端子从 "L" 变为 "H"。要想使LOOP端子变为 "L", 请将 "L" 输入RST端子, 或将复位指令输入自由寄存器。此外, 在LOOP端子维持 "H" 的状态下, 若计数器再次达到16,777,215后再返回到0, LOOP端子则从 "H" 变为 "L"。也就是说, 每当计数器达到16,777,215后再返回到0时, LOOP端子进行切换工作。

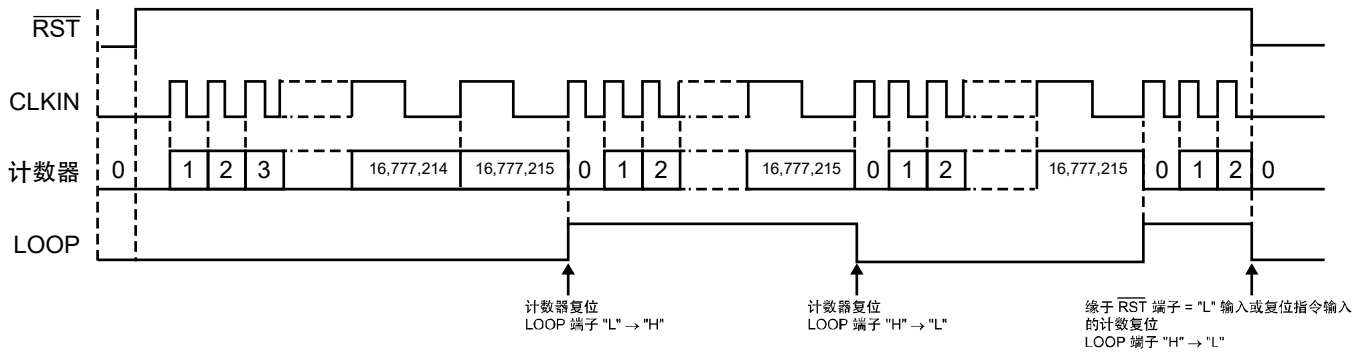


图13 LOOP端子工作

■ 寄存器构成

1. 计数寄存器

计数寄存器是3字节的寄存器。定时器的值可利用二进制码进行记忆。

计数寄存器仅可进行读出。

计数寄存器可从CNT23 ~ CNT0为止，连续进行3字节的读出。

例: 3 (0000_0000_0000_0000_0000_0011)
 45 (0000_0000_0000_1010_1000_1100)
 19,800 (0000_0000_0100_1101_0101_1000)

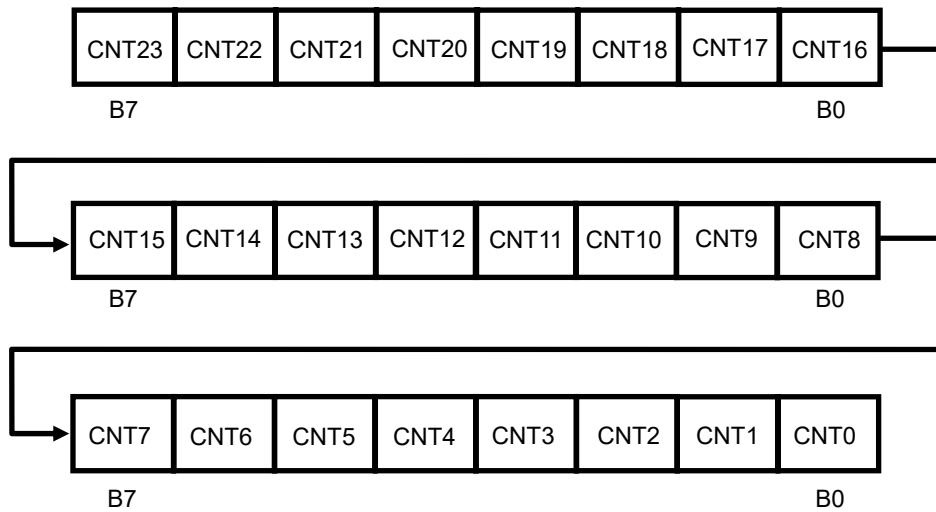


图14

2. 自由寄存器

自由寄存器是用户可自由进行写入和读出的3字节的寄存器。但是，下位3位的RST2 ~ RST0为计数器复位指令输入的寄存器。通过写入RST2 = "0", RST1 = "1", RST0 = "0" 对计数器进行复位。输入复位指令时，F20 ~ F0的数据不被复位，而设置为复位指令输入时的数据。

此外，若不对计数器进行复位，而仅重写F20 ~ F0的数据时，请向自由寄存器写入RST2 = "1", RST1 = "1", RST0 = "1" 等上记以外的数据。

进行时，请连续进行3字节的写入和读出。

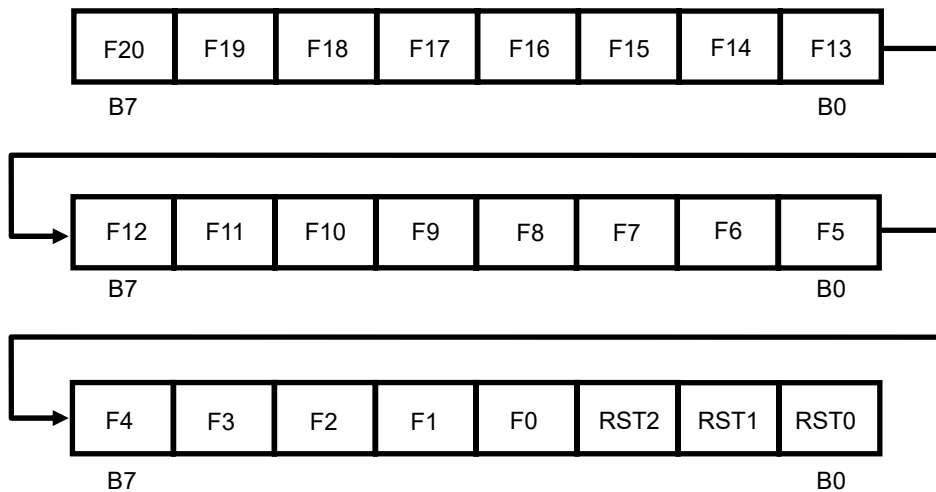


图15

■ 串行接口

S-35770通过I²C-bus方式的串行接口来传送和接受各种指令，进行数据的读出 / 写入。

1. 开始状态

SCL线路为 "H" 时，通过SDA线路从 "H" 变化为 "L"，即可变为开始状态，开始进行存取。

2. 停止状态

SCL线路为 "H" 时，通过SDA线路从 "L" 变化为 "H"，即可变为停止状态，结束存取工作，S-35770变为待机状态。

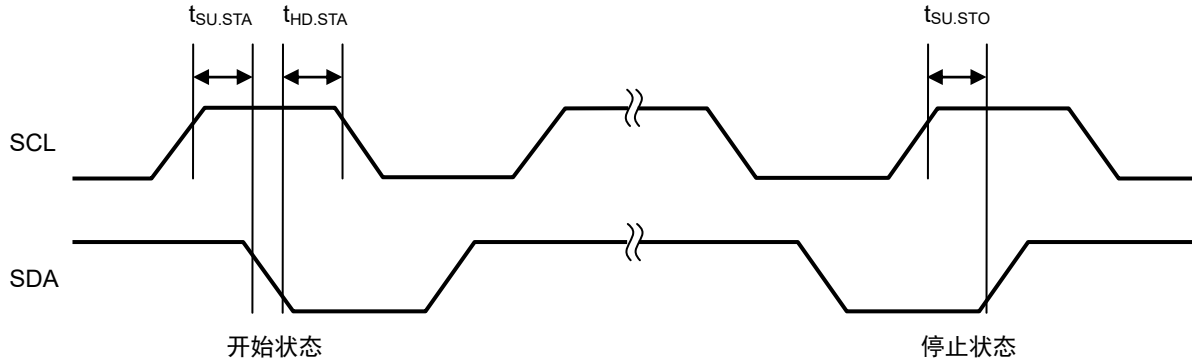


图16 开始 / 停止状态

3. 数据传送和确认

数据传送是在检测到开始状态后，按1字节为单位进行的。要改变SDA线路时，请注意 $t_{SU.DAT}$ 和 $t_{HD.DAT}$ 的规格，并在SCL线路为 "L" 的时候进行。SCL线路为 "H" 时，SDA线路若发生变化，则即使是在数据传送过程中，也会被识别为开始 / 停止状态。因此，目前所进行的存取会被中断，务请注意。

在数据传送时，每接收到1字节的数据，接收端的装置会反馈回确认。例如，如图17所示，假设S-35770为接收端的装置，主装置为传送端的装置。在第8个字位的时钟脉冲下降时，主装置会释放SDA线路。接着，作为确认，S-35770会在第9个字位的时钟脉冲中，将SDA线路设置为 "L"。也就是说，未从S-35770输出确认时，不能正常地进行存取工作。

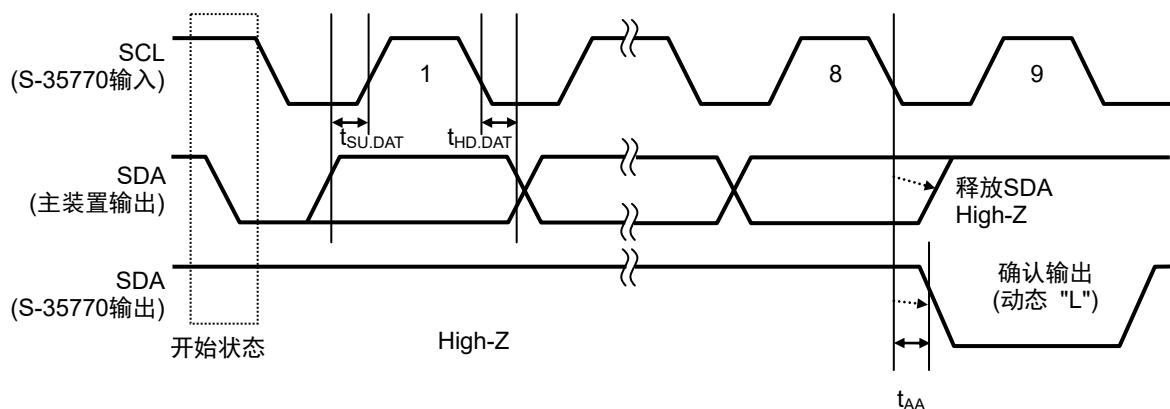


图17 确认输出时序

4. 数据传送格式

传送开始状态后的最初的1个字节被分配为表示从属地址与第2个字节以后的数据传送方向的指令 (读出 / 写入位)。S-35770的从属地址规定为 "0110010"。随后, 在读出 / 写入位为 "0" 时可向自由寄存器写入数据, 在读出 / 写入位为 "1" 时可读出计数寄存器或自由寄存器的数据。

可向自由寄存器写入数据时, 请按照从B7至B0的顺序, 从主装置输入数据。每当输入1个字节的数据, 则从S-35770输出确认 ("L")。

可读出计数寄存器或自由寄存器的数据时, 以1个字节为单位按照从B7至B0的顺序, 从S-35770输出数据。每当输入1个字节的数据, 则从主装置输入确认 ("L")。但是, 针对最后的数据字节, 请不要输入确认 (NO_ACK)。借此, 来通知数据读出的结束。

主装置针对最后的字节数据接收或发送确认后, 将停止状态输入到S-35770, 然后结束存取工作。

此时, 若主装置不输入停止状态而输入开始状态, 则变为重启条件, 随后输入从属地址, 继而可进行发送 / 接收。

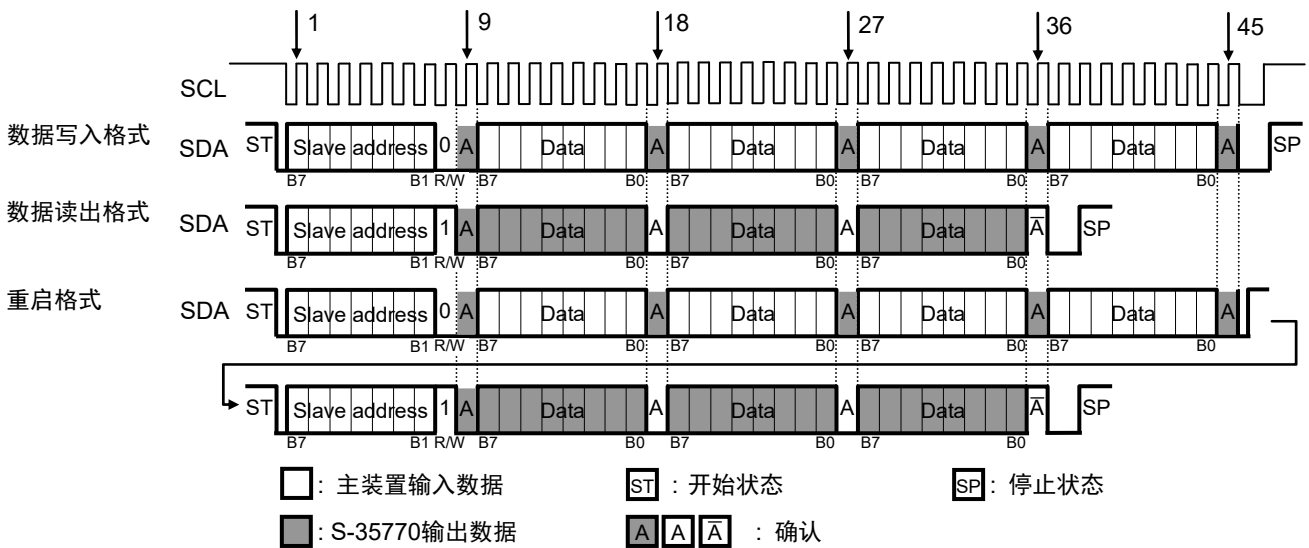


图18 串行接口的数据传送格式

S-35770在从开始状态至停止状态为止的期间, 可不检测CLKIN端子的从 "L" 变为 "H" 的变化, 而保持计数器的数据。因此, 即使在计数寄存器读出中有外部时钟输入, 计数寄存器的输出数据也不会发生变化。有关通信中的计数器工作的详情, 请参阅 "■ 外部时钟信号计数功能"。

5. 计数寄存器的读出

首先，从主装置传送出开始状态和从属地址。S-35770的从属地址规定为 "0110010"。随后，当读出 / 写入位为 "1" 时，可读出计数寄存器的数据。

第2个 ~ 第4个字节为计数寄存器。数据从B7开始，按照每1个字节被传送。

当计数寄存器的读出工作结束时，从主装置向B0输出后的确认传送 "1" (NO_ACK)，之后传送停止状态。

计数寄存器为3字节的寄存器。读出时间寄存器3个字节后，若继续读出则会读出 "1"。有关计数寄存器的详情，请参阅"■ 寄存器构成"。

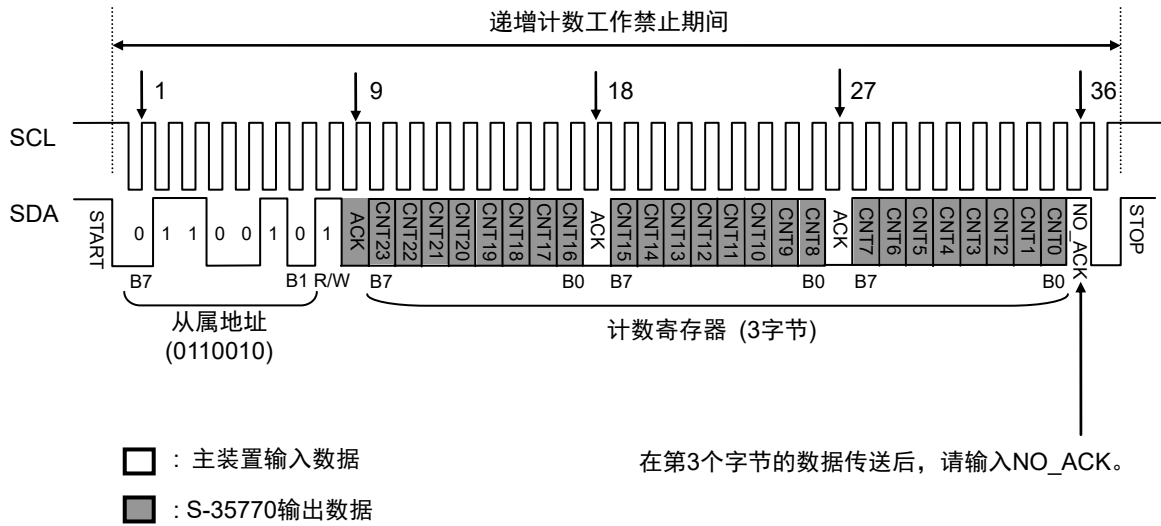


图19 计数寄存器的读出时序

6. 自由寄存器的写入

首先，从主装置传送开始状态和从属地址。S-35770的从属地址规定为 "0110010"。随后，向读出 / 写入位传送 "0"。继而，请传送第2个字节的数据。由于B7为地址指针，因此请将其设定为 "1"。由于B6 ~ B1为虚拟数据，因此可任意设定为 "0" 或 "1"。由于B0是测试位，因此请务必将其设定为 "1"。

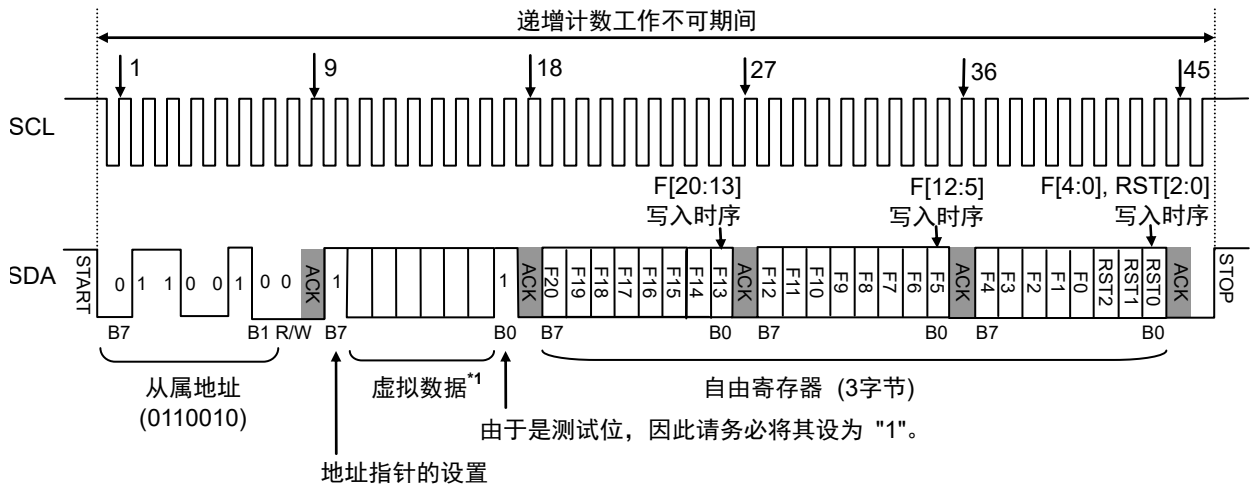
第3个字节的B7 ~ 第5个字节的B3为自由寄存器。

第5个字节的B2 ~ B0 (RST2 ~ RST0) 为计数器复位指令输入的寄存器。若传送RST2 = "0", RST1 = "1", RST0 = "0" 则对计数器进行复位 (不对计数器进行复位时，请传送RST2 = "1", RST1 = "1", RST0 = "1" 等上记以外的数据)。

之后，通过从主装置传送出停止状态，来结束存取。

有关自由寄存器的详情，请参阅 "■ 寄存器构成"。

写入自由寄存器的工作按照每1个字节执行。因此，请3个字节连续地传送。若不按3个字节的单位进行传送，有可能导致S-35770的误工作，务情注意。



- : 主装置输入数据
- : S-35770输出数据

*1. 由于B6 ~ B1为虚拟数据，因此可任意设定为 "0" 或 "1"。

图20 自由寄存器的写入时序

7. 自由寄存器的读出

自由寄存器的读出按照重启格式进行。有关重启格式的详情，请参阅 "4. 数据传送格式"。

首先，从主装置传送出开始状态和从属地址。S-35770的从属地址规定为 "0110010"。随后，向读出 / 写入位传送 "0"。第2个字节的B7为地址指针。读出自由寄存器时，请将其设为 "0"。之后，请从B6 ~ B1传送出虚拟数据。由于B0是测试位，因此，请务必将其设定为 "1"。此处理步骤称为 "虚拟写入"。

继而，传送开始状态和从属地址、读出 / 写入位。若将读出 / 写入位设定为 "1"，则变为自由寄存器的读出模式。

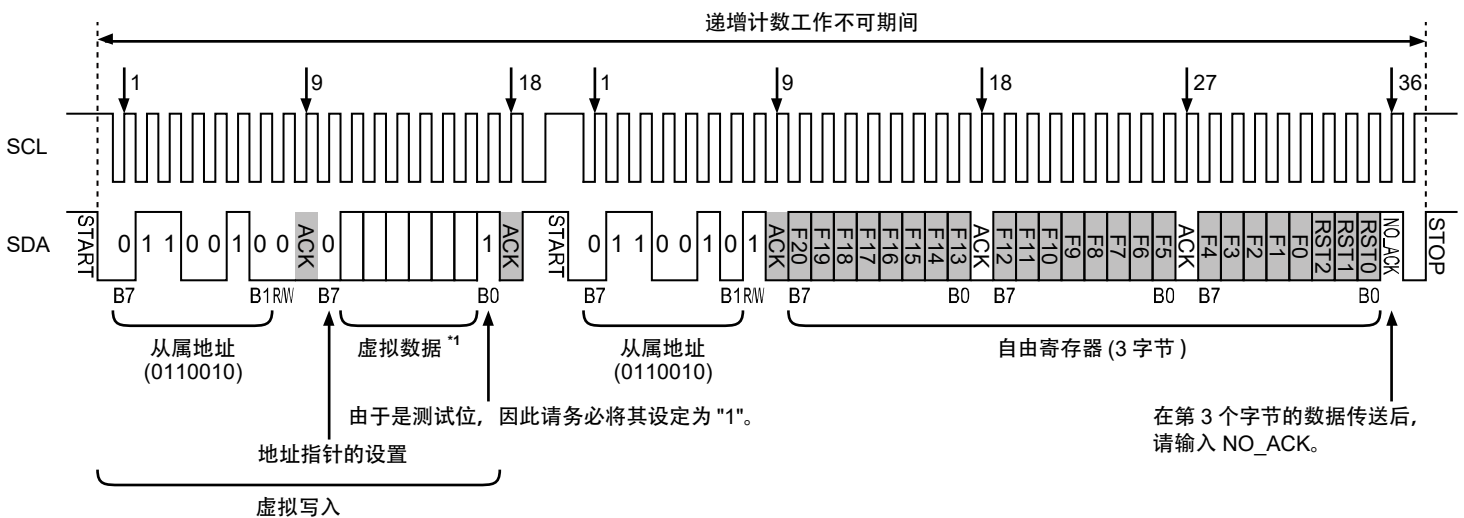
随之，从S-35770输出自由寄存器的数据。数据从B7开始，按照每1个字节被传送。

当自由寄存器的读出工作结束时，从主装置向B0输出后的确认传送 "1" (NO_ACK)，之后传送停止状态。

自由寄存器为3字节的寄存器。读出自由寄存器3个字节后，若继续读出则会读出 "1"。

有关自由寄存器的详情，请参阅 "■ 寄存器构成"。

此外，若识别停止状态，则内部地址指针被复位。因此，在虚拟写入后请不要传送停止状态。若传送停止状态后，进行自由寄存器的读出工作，则计数器数据被读出。



*1. 由于 B6 ~ B1 为虚拟数据，因此可任意设定为 "0" 或 "1"。

图21 自由寄存器的读出时序

■ SDA的释放

S-35770的 $\overline{\text{RST}}$ 端子不进行通信接口的复位工作。因此，通常通过输入停止状态，对内部接口电路进行复位。

但是，若在SDA输出“L”的状态下（确认输出时或读出时），则S-35770无法受理来自主装置的停止状态。因此，需要使确认输出工作或读出工作结束。SDA的释放方法如图22所示。

首先，主装置输入开始状态（由于S-35770的SDA输出“L”，因此S-35770无法检测出开始状态）。随后，从SCL输入存取1个字节数据份额的时钟（9个时钟）。在此期间，请释放主装置侧的SDA。借此，结束通信中断前的SDA的输入 / 输出，S-35770的SDA变为释放状态。继而，若输入停止状态，则内部电路复位，恢复为可进行通常通信的状态。

推荐在主装置侧的电源电压启动上升后，在系统的初始化时进行SDA的释放。

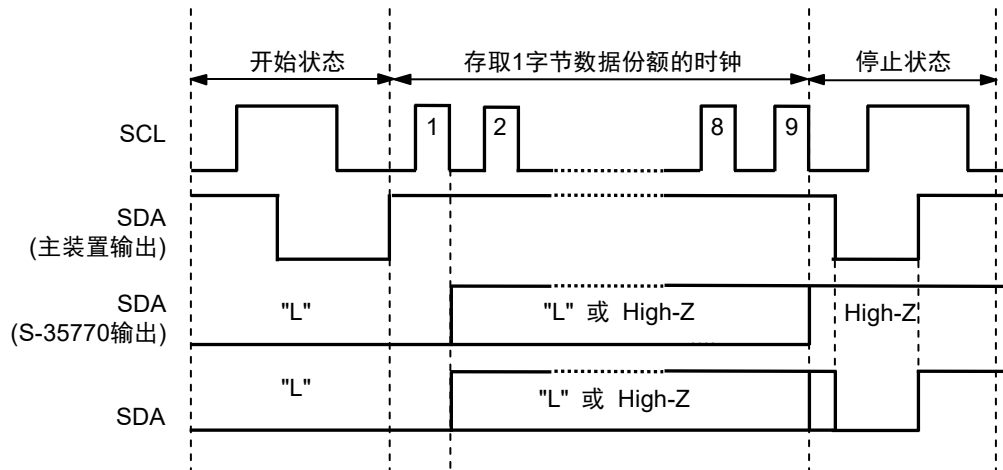
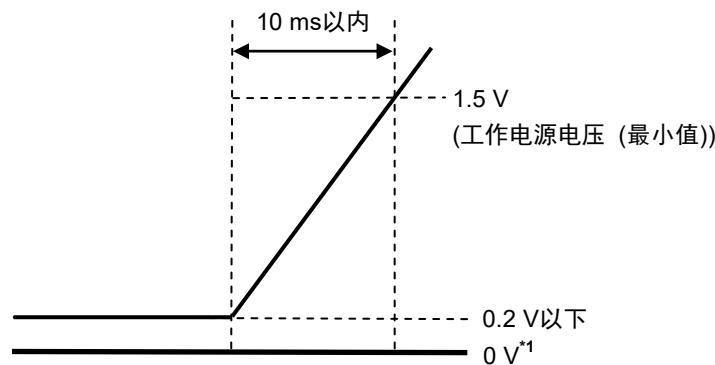


图22 SDA的释放方法

■ 电源接通检测电路

为了使电源接通检测电路正常工作，如图23所示，从0.2 V以下提升IC的电源电压，并使其在10 ms以内的时间到达工作电源电压的最小值1.5 V。



*1. 0 V是指S-35770的VDD端子和VSS端子之间无电位差。

图23 电源电压的启动方法

■ 应用电路例

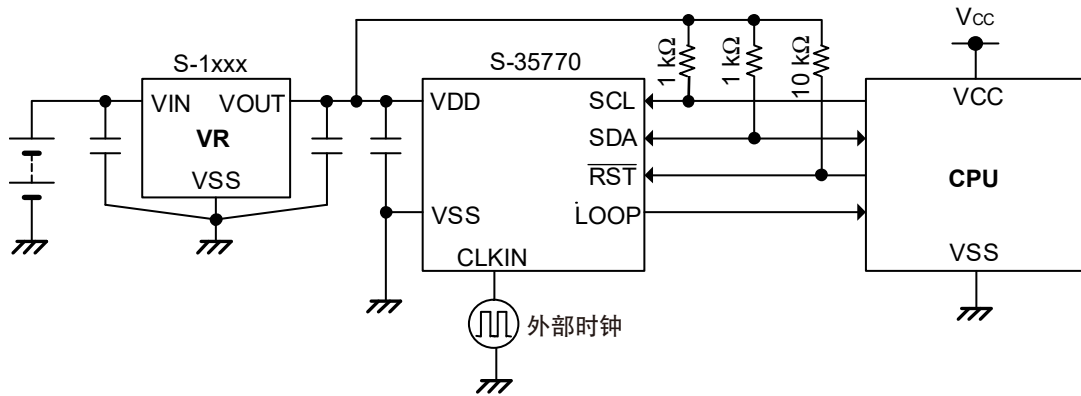


图24

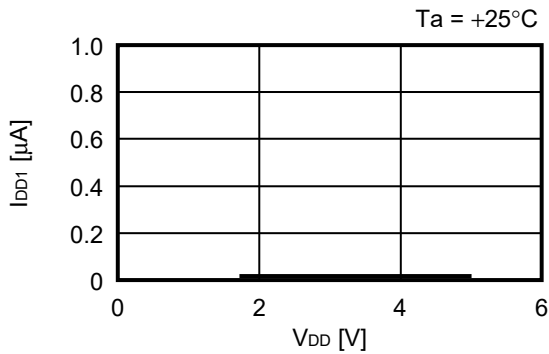
- 注意
1. 请在接通系统电源并处于稳定状态后, 再进行通信。
 2. 上述连接图仅供参考, 并不作为保证电路工作的依据。请在进行充分的实测基础上设定实际应用电路的参数。

■ 注意事项

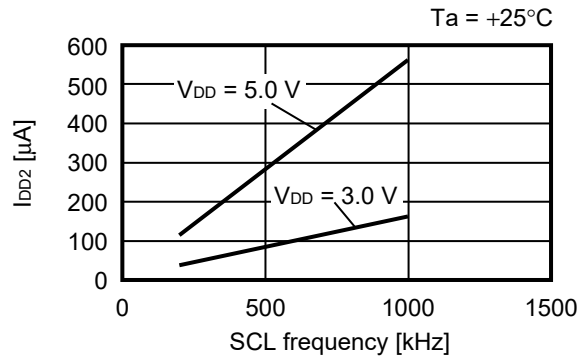
- 本IC虽内置了防静电保护电路，但请不要对IC施加超过保护电路性能的过大静电。
- 使用本公司的IC生产产品时，如因其产品中对该IC的使用方法或产品的规格、或因进口国等原因，使包括本IC产品在内的制品发生专利纠纷时，本公司概不承担相应责任。

■ 各种特性数据 (典型数据)

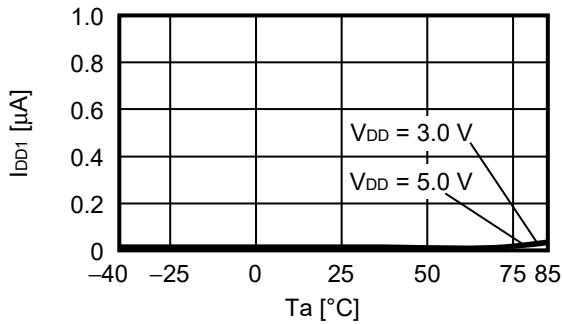
1. 消耗电流1 – 电源电压特性



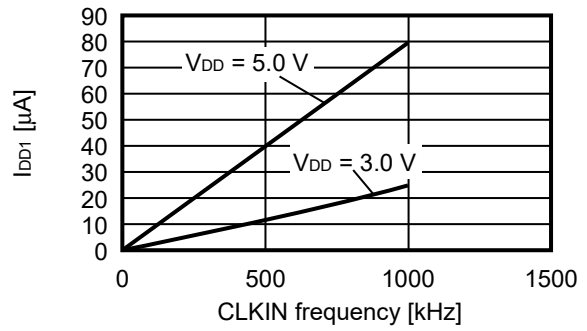
2. 消耗电流2 – SCL频率特性



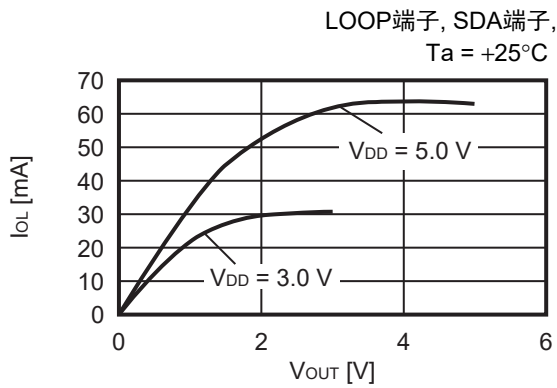
3. 消耗电流1 – 温度特性



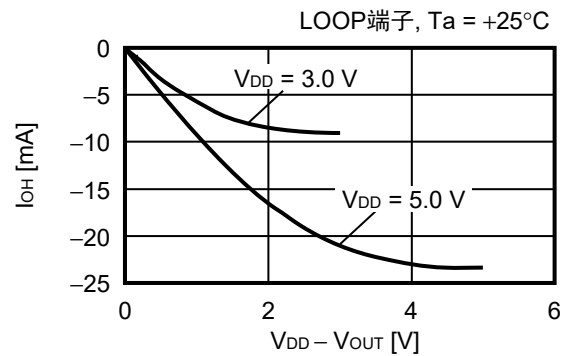
4. 消耗电流1 – CLKIN频率特性

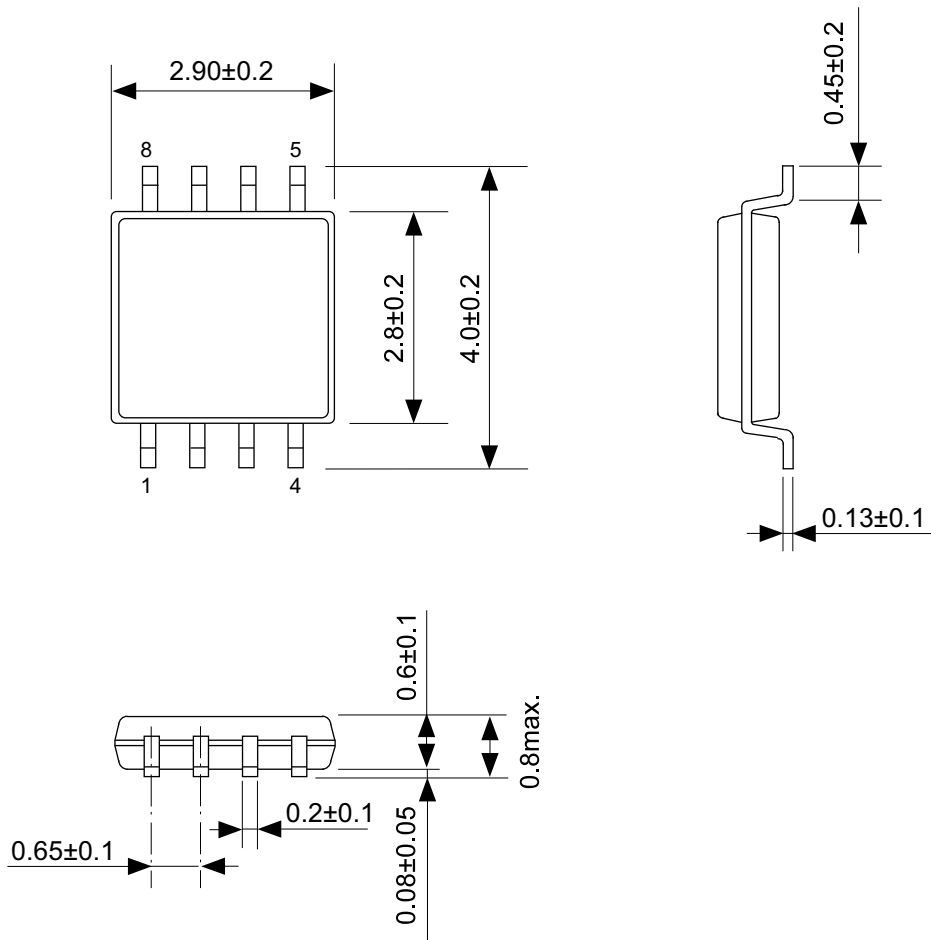


5. 低电位输出电流 – 输出电压特性



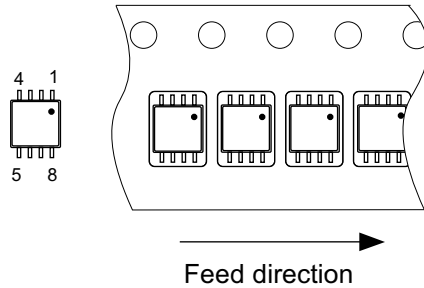
6. 高电位输出电流 – V_DD – V_OUT特性





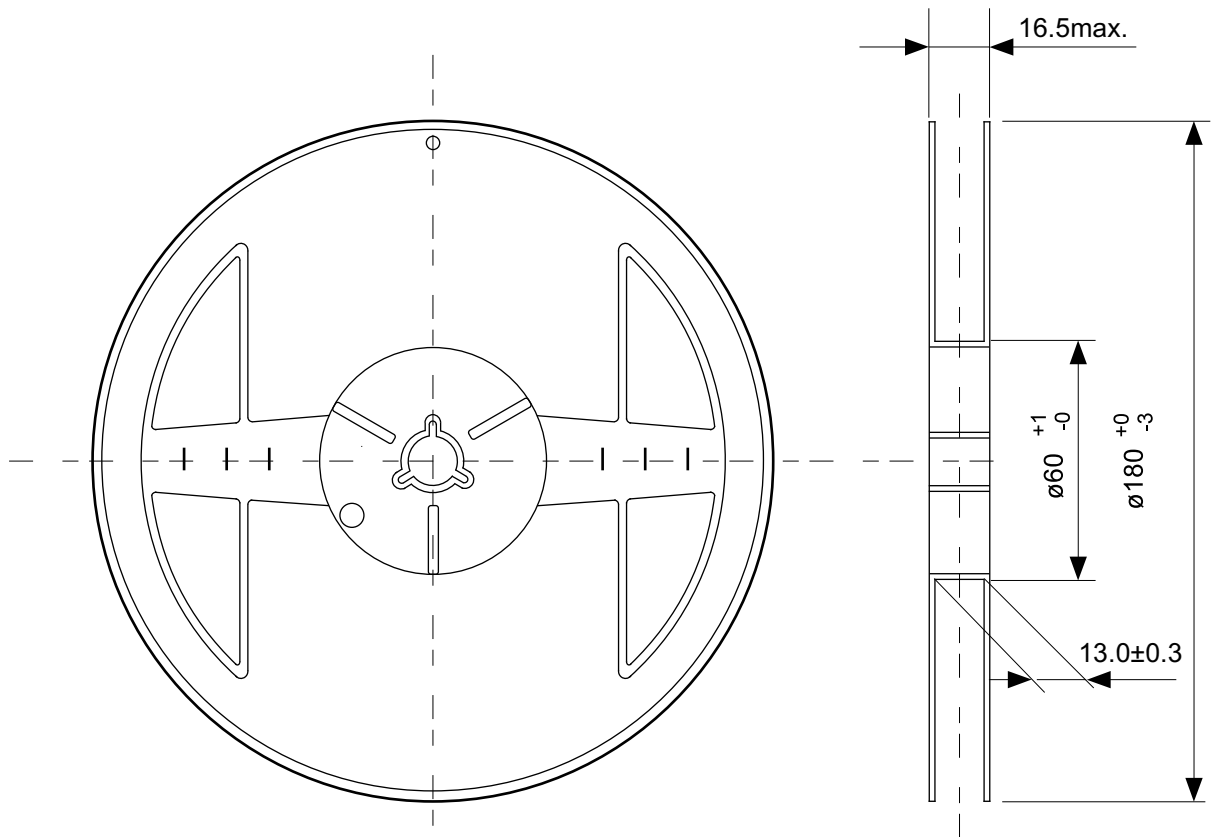
No. FM008-A-P-SD-1.2

TITLE	TMSOP8-A-PKG Dimensions
No.	FM008-A-P-SD-1.2
ANGLE	
UNIT	mm
ABLIC Inc.	



No. FM008-A-C-SD-2.0

TITLE	TMSOP8-A-Carrier Tape
No.	FM008-A-C-SD-2.0
ANGLE	
UNIT	mm
ABLIC Inc.	



Enlarged drawing in the central part



No. FM008-A-R-SD-1.0

TITLE	TMSOP8-A-Reel		
No.	FM008-A-R-SD-1.0		
ANGLE		QTY.	4,000
UNIT	mm		
ABLIC Inc.			

免责声明 (使用注意事项)

1. 本资料记载的所有信息 (产品数据、规格、图、表、程序、算法、应用电路示例等) 是本资料公开时的最新信息, 有可能未经预告而更改。
2. 本资料记载的电路示例和使用方法仅供参考, 并非保证批量生产的设计。使用本资料的信息后, 发生并非因本资料记载的产品 (以下称本产品) 而造成的损害, 或是发生对第三方知识产权等权利侵犯情况, 本公司对此概不承担任何责任。
3. 因本资料记载错误而导致的损害, 本公司对此概不承担任何责任。
4. 请注意在本资料记载的条件范围内使用产品, 特别请注意绝对最大额定值、工作电压范围和电气特性等。因在本资料记载的条件范围外使用产品而造成的故障和 (或) 事故等的损害, 本公司对此概不承担任何责任。
5. 在使用本产品时, 请确认使用国家、地区以及用途的法律、法规, 测试产品用途的满足能力和安全性能。
6. 本产品出口海外时, 请遵守外汇交易及外国贸易法等出口法令, 办理必要的相关手续。
7. 严禁将本产品用于以及提供 (出口) 于开发大规模杀伤性武器或军事用途。对于如提供 (出口) 给开发、制造、使用或储藏核武器、生物武器、化学武器及导弹, 或有其他军事目的者的情况, 本公司对此概不承担任何责任。
8. 本产品并非是设计用于可能对生命、人体造成影响的设备或装置的部件, 也非是设计用于可能对财产造成损害的设备或装置的部件 (医疗设备、防灾设备、安全防范设备、燃料控制设备、基础设施控制设备、车辆设备、交通设备、车载设备、航空设备、太空设备及核能设备等)。请勿将本产品用于上述设备或装置的部件。本公司事先明确标示的车载用途例外。作为上述设备或装置的部件使用本产品时, 或本公司事先明确标示的用途以外使用本产品时, 所导致的损害, 本公司对此概不承担任何责任。
9. 半导体产品可能有一定的概率发生故障或误工作。为了防止因本产品的故障或误工作而导致的人身事故、火灾事故、社会性损害等, 请客户自行负责进行冗长设计、防止火势蔓延措施、防止误工作等安全设计。并请对整个系统进行充分的评价, 客户自行判断适用的可否。
10. 本产品非耐放射线设计产品。请客户根据用途, 在产品设计的过程中采取放射线防护措施。
11. 本产品在一般的使用条件下, 不会影响人体健康, 但因含有化学物质和重金属, 所以请不要将其放入口中。另外, 晶元和芯片的破裂面可能比较尖锐, 徒手接触时请注意防护, 以免受伤等。
12. 废弃本产品时, 请遵守使用国家和地区的法令, 合理地处理。
13. 本资料中也包含了与本公司的著作权和专有知识有关的内容。本资料记载的内容并非是对本公司或第三方的知识产权、其它权利的实施及使用的承诺或保证。严禁在未经本公司许可的情况下转载、复制或向第三方公开本资料的一部分或全部。
14. 有关本资料的详细内容等如有不明之处, 请向代理商咨询。
15. 本免责声明以日语版为正本。即使有英语版或中文版的翻译件, 仍以日语版的正本为准。

2.4-2019.07



ABLIC

艾普凌科有限公司
www.ablic.com