

本IC是在2.2 V ~ 3.6 V范围内工作、内置温度传感器、用于DIMM SPD的2线串行E²PROM。
容量为4 K位，构成是2页 × 256字 × 8位。可进行页写入、顺序读出。
本IC可在最大1.0 MHz的I²C-bus下工作。
通过使用可由I²C-bus设定的休眠模式，来减少消耗电流。

注意 本产品是为了使用于家电设备、办公设备、通信设备等普通的电子设备上而设计的。考虑使用在汽车车载设备（包括车载音响、无匙车锁、发动机控制等）和医疗设备用途上的客户，请务必事先与代理商商谈。

■ 特点

E²PROM部分

- 页写入：16节 / 页
- 顺序读出
- 电源电压低时的禁止写入功能
- 写入保护：可按每4块（128字节 / 块）设置软件保护
- 重写次数：10⁶次 / 字*1 (Ta = +25°C)
- 数据保存期：100年 (Ta = +25°C)
- 存储器容量：4 K位
- 首次出厂时数据：FFh

温度传感器部分

- 温度精度：0.5°C (典型值) (Ta = +75°C ~ +95°C)
1.0°C (典型值) (Ta = +40°C ~ +125°C)
- 温度测定频率：8次 / 秒 (最小值)
- 可选择滞后幅度：无滞后、1.5°C、3.0°C、6.0°C

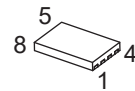
整体

- 遵从JEDEC规范：TSE2004B2
- 消耗电流：
 - E²PROM待机模式、温度传感器休眠模式：3.0 μA (最大值)
 - E²PROM待机模式、温度传感器工作模式：0.1 mA (最大值)
 - E²PROM读出模式、温度传感器工作模式：0.4 mA (最大值)
 - E²PROM写入模式、温度传感器工作模式：2.0 mA (最大值)
- 工作电压范围：2.2 V ~ 3.6 V
- 工作频率：1.0 MHz (最大值) (V_{DD} = 2.2 V ~ 3.6 V)
- 噪声除去：备有施密特触发器、带噪声滤波器输入端子 (SCL, SDA)
- 工作温度范围：Ta = -20°C ~ +125°C
- 无铅 (Sn 100%)、无卤素

*1. 每个地址 (字 : 8位)

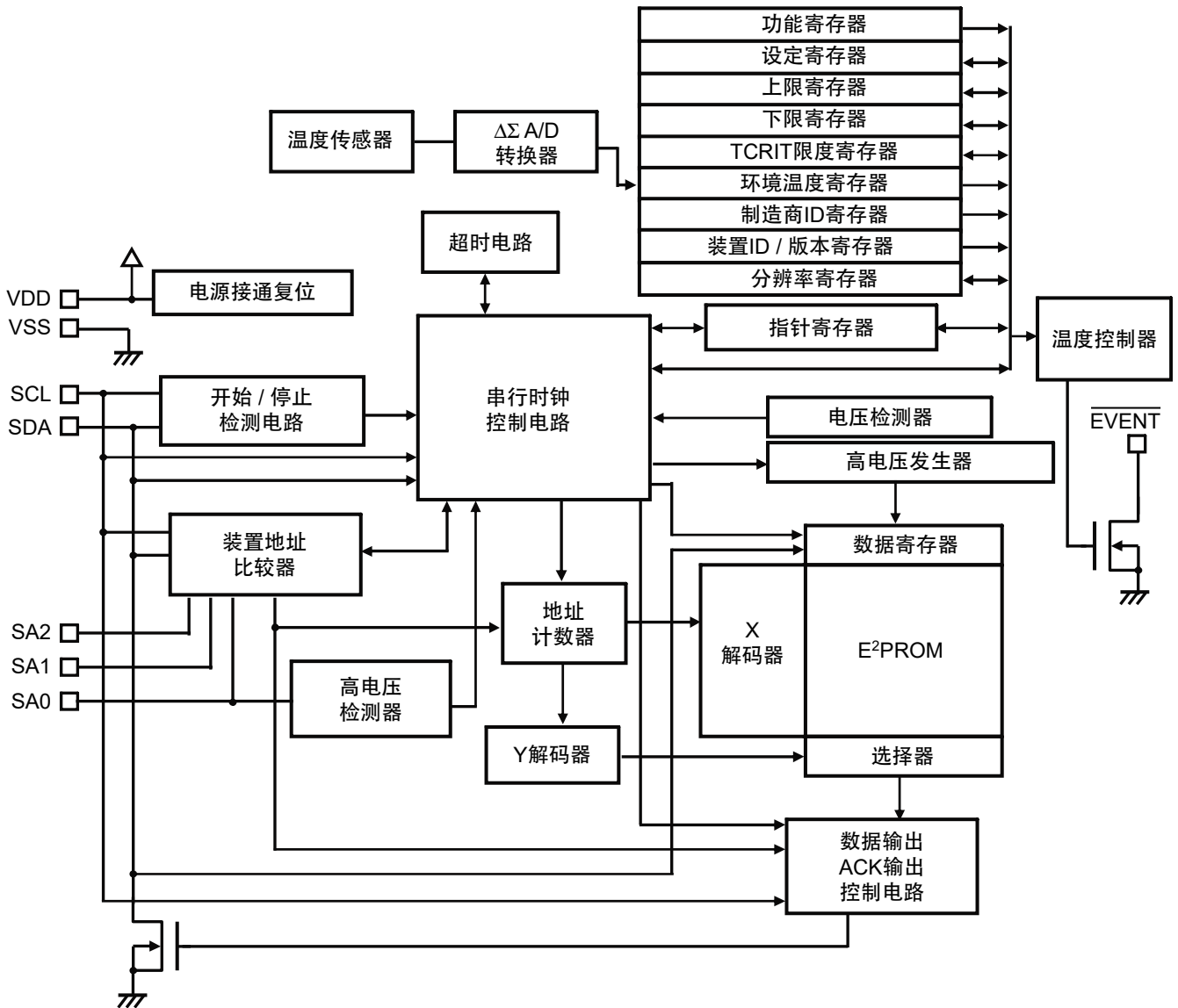
■ 封装

- DFN-8(2030)B



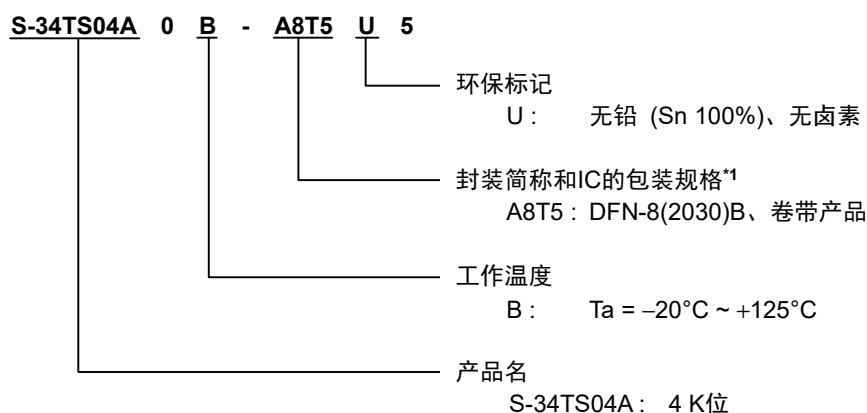
(3.0 × 2.0 × t0.8 mm)

■ 框图



■ 产品型号的构成

1. 产品名



*1. 请参阅卷带图。

2. 封装

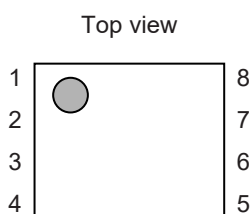
封装名	外形尺寸图	卷带图	带卷图	焊盘图
DFN-8(2030)B	PQ008-B-P-SD	PQ008-B-C-SD	PQ008-B-R-SD	PQ008-B-L-SD

3. 产品名目录

产品名	容量	封装名
S-34TS04A0B-A8T5U5	4 K位	DFN-8(2030)B

■ 引脚排列图

1. DFN-8(2030)B



引脚号	符号	描述
1	SA0	选择地址输入
2	SA1	选择地址输入
3	SA2	选择地址输入
4	VSS	接地
5	SDA*1	串行数据输入输出
6	SCL*1	串行时钟输入
7	EVENT	温度项目输出
8	VDD	电源

*1. 在高阻抗时请不要使用。

备注 在DFN-8(2030)B封装的产品中, 请将底面散热板与基板连接, 并将电位设置为开路状态或V_{SS}。但请不要作为电极使用。

■ 绝对最大额定值

表1

项目	符号	绝对最大额定值	单位
电源电压	V _{DD}	-0.3 ~ +4.3	V
输入电压 (SCL, SA1, SA2)	V _{IN}	-0.3 ~ +4.3	V
SA0端子高电位输入电压	V _{HV}	-0.3 ~ +10.0	V
输入输出电压 (SDA)	V _{IO}	-0.3 ~ +4.3	V
输出电压 (EVENT)	V _{OUT}	-0.3 ~ +4.3	V
工作环境温度	T _{opr}	-20 ~ +125	°C
保存温度	T _{stg}	-65 ~ +150	°C

注意 绝对最大额定值是指无论在任何条件下都不能超过的额定值。万一超过此额定值,有可能造成产品劣化等物理性损伤。

■ 推荐工作条件

表2

项目	符号	条件	最小值	最大值	单位
电源电压	V _{DD}	遵从TSE2004B2	2.2	3.6	V
工作环境温度	T _{opr}	遵从TSE2004B2	-20	+125	°C
高电位输入电压	V _{IH}	-	0.7 × V _{DD}	V _{DD} + 0.5	V
低电位输入电压	V _{IL}	-	-0.3	0.3 × V _{DD}	V
SA0端子高电位输入电压	V _{HV}	V _{HV} - V _{DD} ≥ 4.8 V	7.0	10.0	V

■ 端子容量

表3

(Ta = +25°C, f = 1.0 MHz, V_{DD} = 2.5 V)

项目	符号	条件	最小值	最大值	单位
输入容量	C _{IN}	V _{IN} = 0 V (SCL, SA0, SA1, SA2)	-	6	pF
输入输出容量	C _{I/O}	V _{IO} = 0 V (SDA)	-	8	pF
输出容量	C _{OUT}	V _{OUT} = 0 V (EVENT)	-	8	pF

■ 重写次数

表4

项目	符号	工作环境温度	最小值	最大值	单位
重写次数	N _w	Ta = +25°C	10 ⁶	-	次 / 字 ^{*1}

*1. 每个地址 (字 : 8位)

■ 数据保存期

表5

项目	符号	工作环境温度	最小值	最大值	单位
数据保存期	-	Ta = +25°C	100	-	年

■ DC电气特性

表6

项目	符号	条件	Ta = -20°C ~ +125°C		单位
			V _{DD} = 2.2 V ~ 3.6 V		
			最小值	最大值	
休眠时消耗电流	I _{SD}	E ² PROM：待机模式 温度传感器：休眠模式	-	3.0	μA
待机时消耗电流	I _{DD1}	E ² PROM：待机模式 温度传感器：工作模式	-	0.1	mA
读出时消耗电流	I _{DDR}	E ² PROM：读出模式 温度传感器：工作模式 f = 1.0 MHz	-	0.4	mA
写入时消耗电流	I _{DDW}	E ² PROM：写入模式 温度传感器：工作模式 f = 1.0 MHz	-	2.0	mA
输入泄漏电流	I _{LI}	SCL, SDA V _{IN} = V _{SS} ~ V _{DD}	-	1.0	μA
输出泄漏电流	I _{LO}	SDA, EVENT V _{OUT} = V _{SS} ~ V _{DD}	-	1.0	μA
输入电流1	I _{IL}	SA0, SA1, SA2 V _{IN} < 0.3 × V _{DD}	-	50.0	μA
输入电流2	I _{IH}	SA0, SA1, SA2 V _{IN} > 0.7 × V _{DD}	-	2.0	μA
输入阻抗1	Z _{IL}	SA0, SA1, SA2 V _{IN} = 0.3 × V _{DD}	30	-	kΩ
输入阻抗2	Z _{IH}	SA0, SA1, SA2 V _{IN} = 0.7 × V _{DD}	800	-	kΩ
低电位输出电压	V _{OL}	SDA, EVENT I _{OL} = 3.0 mA	-	0.4	V
低电位输出电流1	I _{OL1}	SDA, EVENT V _{OL} = 0.4 V	20	-	mA
低电位输出电流2	I _{OL2}	SDA, EVENT V _{OL} = 0.6 V, f ≤ 400 kHz	6	-	mA
电源接通复位阈值电压	V _{PON}	-	1.6	-	V
电源切断阈值电压	V _{POFF}	-	-	0.9	V

■ AC电气特性

表7 测量条件

输入脉冲电压	$0.2 \times V_{DD} \sim 0.8 \times V_{DD}$
输入脉冲上升 / 下降时间	20 ns以下
输出判定电压	$0.3 \times V_{DD} \sim 0.7 \times V_{DD}$
输出负载	100 pF

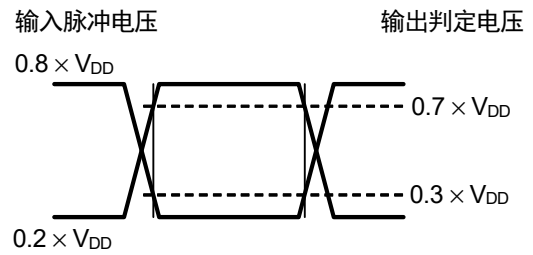


图1 AC测量输入、输出波形

表8

项目	符号	Ta = -20°C ~ +125°C				单位
		VDD = 2.2 V ~ 3.6 V				
		400 kHz		1000 kHz		
		最小值	最大值	最小值	最大值	
SCL时钟频率	f _{SCL}	10	400	10	1000	kHz
SCL时钟 "L" 时间	t _{LOW}	1.3	-	0.5	-	μs
SCL时钟 "H" 时间	t _{HIGH}	0.6	-	0.26	-	μs
SCL时钟 "L" 超时时间	t _{TIMEOUT}	25	35	25	35	ms
SCL、SDA上升时间	t _R	0.02	0.3	-	0.12	μs
SCL、SDA下降时间	t _F	0.02	0.3	-	0.12	μs
数据输入设置时间	t _{SU.DAT}	100	-	50	-	ns
数据输入保持时间	t _{HD.DI}	0	-	0	-	ns
数据输出保持时间	t _{HD.DAT}	200	900	0	350	ns
开始状态设置时间	t _{SU.STA}	0.6	-	0.26	-	μs
开始状态保持时间	t _{HD.STA}	0.6	-	0.26	-	μs
停止状态设置时间	t _{SU.STO}	0.6	-	0.26	-	μs
总线释放时间	t _{BUF}	1.3	-	0.5	-	μs
噪声抑制时间	t _I	-	50	-	50	ns
电源切断时间	t _{POFF}	1	-	1	-	ms
初始化时间	t _{INIT}	0.2	-	0.2	-	ms

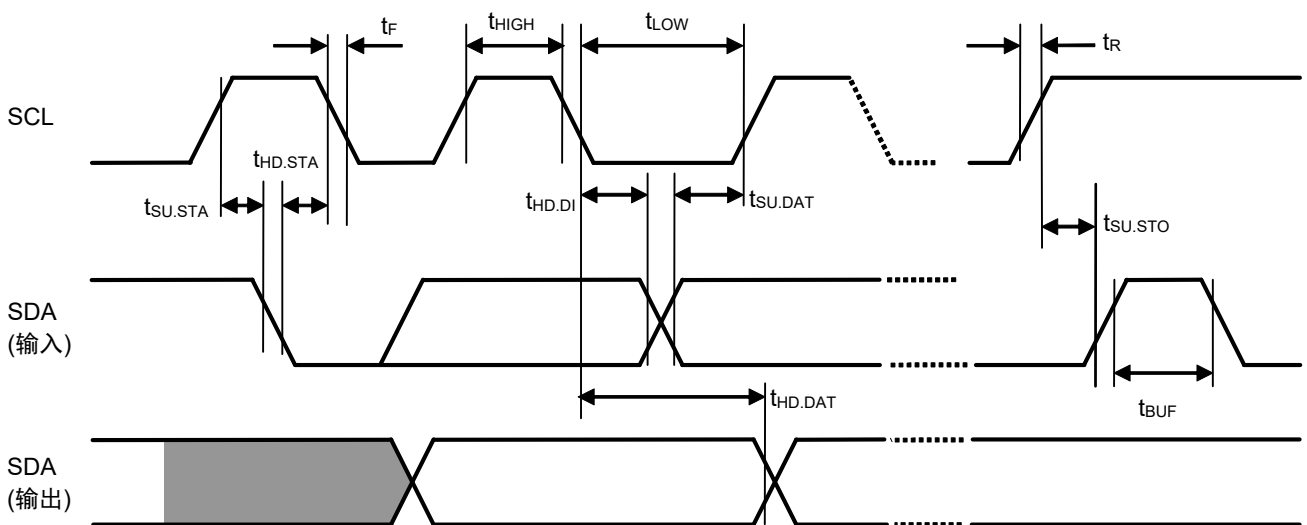


图2 总线定时

表9

项目	符号	Ta = -20°C ~ +125°C		单位
		V _{DD} = 2.2 V ~ 3.6 V		
		最小值	最大值	
写入时间	t _{WR}	-	5.0	ms

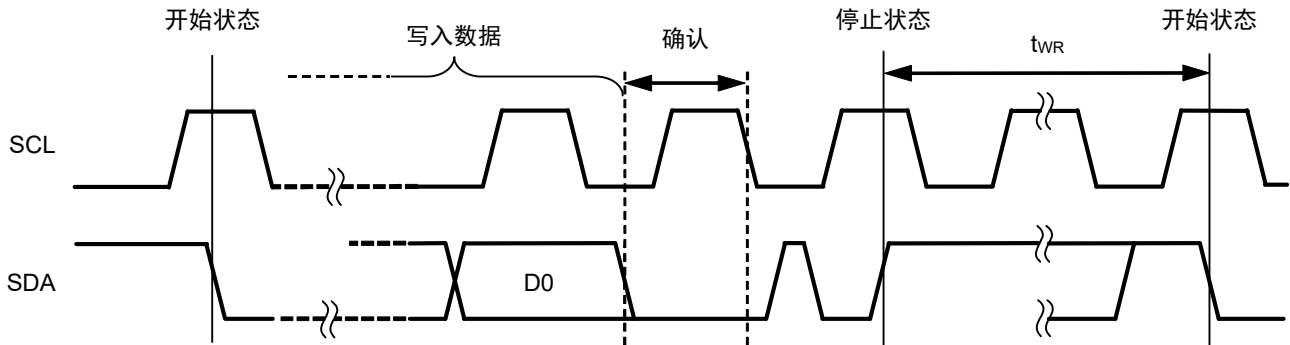


图3 写入周期定时

■ 温度特性

表10

项目	记号	条件	V _{DD} = 2.2 V ~ 3.6 V			单位
			最小值	典型值	最大值	
温度传感器精度	T _{ACC1}	Ta = +75°C ~ +95°C	-	±0.5	±1.0	°C
	T _{ACC2}	Ta = +40°C ~ +125°C	-	±1.0	±2.0	°C
	T _{ACC3}	Ta = -20°C ~ +125°C	-	±2.0	±3.0	°C
分辨率	T _{RES}	预设值	-	0.25	-	°C
温度更新时间	t _{CONV}	TRES[1:0] 全部设定	-	-	125	ms

■ 各端子的功能说明

1. VDD (电源) 端子

VDD端子是施加正电源电压的端子。施加电压值的详情请参阅 "■ 推荐工作条件"。

请在VDD端子 - VSS端子之间，尽量靠近本IC处连接一个0.1 μF左右的旁路电容，以此来实现电源的稳定性能。

2. SA0, SA1, SA2 (选择地址输入) 端子

本IC通过把SA0、SA1、SA2的各端子与VSS端子或VDD端子相连接来设置从属地址。因此，通过SA0、SA1、SA2的不同组合，可以设置8种类的从属地址。

通过核对所设定的从属地址与主装置传送来的从属地址是否一致，可从连接在总线上的多个装置中选择其中的一个装置。

SA0、SA1、SA2的各端子内置有下拉电阻，因此，在电气开路状态时，与连接于VSS端子时相同。

SA0端子可用于为了SWPn指令以及CWP指令的V_{HV}电压检测。有关端子的设置以及装置选择码，请参阅表11。

3. SDA (串行数据输入输出) 端子

SDA端子用于双向传送串行数据，由信号输入端子和N沟道开路漏极的输出端子构成。

通常SDA线路由电阻上拉至V_{DD}电位，与其他的开路漏极或集电极开路输出的装置利用布线 "或" 门连接来使用。

4. SCL (串行时钟输入) 端子

SCL端子是串行时钟输入端子，由于是在SCL时钟输入信号的上升边缘和下降边缘来进行信号处理，因此请充分注意上升时间和下降时间，遵守技术规格。

5. EVENT (温度项目输出) 端子

EVENT端子为开路漏极输出，因而需要一个向主机板上的或内置于主控制器的V_{DD}电位的上拉电阻。EVENT端子根据寄存器的设定分为3个工作模式，输出状态通过测定温度和温度限度寄存器的设定来决定。3个工作模式为中断模式、比较器模式、TCRIT限定模式。

图4为说明EVENT端子3个工作模式的测定温度和时间的示例。

5.1 中断模式

在中断模式中，当测定温度超过温度限度时，EVENT端子变为检测状态。一旦变为检测状态后，直至设定寄存器的CLEAR位中写入 "1" 为止，维持检测状态不变。检测状态解除后，当测定温度再次超过温度限度时，则变为检测状态。

5.2 比较器模式

在比较器模式中，当测定温度超过温度上限值或低于 "温度下限值 - 滞后幅度" 期间，EVENT端子变为检测状态。当测定温度低于 "温度上限值 - 滞后幅度" 或超过温度下限值时，EVENT端子自动恢复到非检测状态。

5.3 TCRIT限定模式

在TCRIT限定模式中，只有当测定温度超过TCRIT界限温度上限值时，EVENT端子才会变为检测状态。一旦变为检测状态后，直至测定温度低于 "界限温度上限值 - 滞后幅度" 为止，维持检测状态不变。

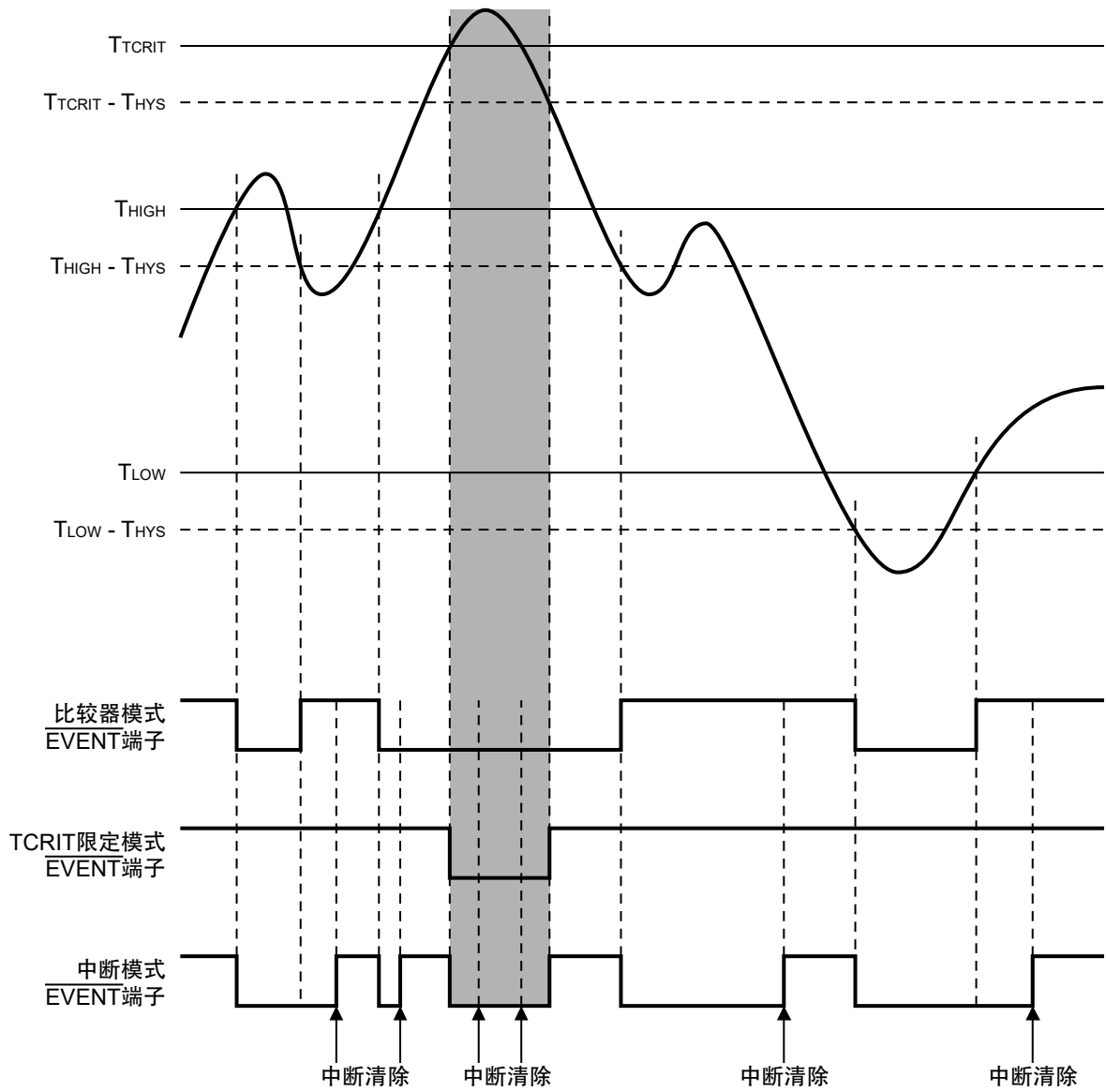


图4 EVENT端子 (动态 "L")

■ 首次出厂时数据

全部地址的E²PROM的首次出厂时数据均为 "FFh"。同时，全部的块的写入保护将被清除。

■ 工作说明

本IC可作为I²C-bus协议的从属装置工作。

本IC具备独立的2个功能，分别是软件写入保护功能的4 K位E²PROM功能和测定环境温度的温度传感器功能。

全部的指令与串行时钟同步后开始工作。通过从主装置传送来的开始状态，开始进行读出以及写入工作。开始状态之后，随之是装置选择码和读出 / 写入位，从而产生确认信号。

7位装置选择码由4位装置类型定义码 (DTIC) 和表示SA0端子、SA1端子、SA2端子状态的3位码构成。DTIC是功能指定码。向本IC写入数据时，本IC接收到从主装置传送来的8位数据后，在第9位产生确认信号。从本IC读出数据时，主装置也同样需要产生确认信号。为了结束数据传送，在写入工作中，主装置在接收到确认信号后输入停止状态。在读出工作中，主装置不产生确认信号而输入停止状态。

本IC备有超时功能。但本IC不能进行作为I²C-bus选项功能的时钟拉伸。

1. DTIC的设置

功能指定可由DTIC进行。DTIC被定义为3种，分别是用于E²PROM的2种和用于温度传感器的1种。向E²PROM的存储器阵列发出的指令使用 "1010b" 的DTIC，向软件写入保护以及E²PROM页地址发出的指令使用 "0110b" 的DTIC，向温度传感器发出的指令使用 "0011b" 的DTIC。

2. E²PROM功能

本IC内置了4 K位的E²PROM阵列。存储器阵列分为下位256字节和上位256字节的2页，按设置的E²PROM页地址指令切换要访问的页。各页分为每128字节的块，针对各块可进行软件写入保护。另外，也可以进行最大16字节的页写入和顺序读出。

E²PROM处于写入工作中时，不能受理向E²PROM发出的指令。

有关详情，请参阅 "■ E²PROM的工作说明"。

3. 温度传感器功能

本IC内置了数字温度传感器。具备9种温度传感器寄存器，可以从寄存器读出测定的环境温度，写入温度传感器的设定数据。此外，可以比较环境温度和任意设定的上限值温度，从EVENT端子输出其结果。

温度传感器在电源接通后开始工作，每隔一定时间就将环境温度值存入寄存器。通过将SHDN位设定为 "1"，温度传感器变为休眠状态。在休眠状态下，会停止温度传感器电路的工作和温度传感器寄存器的更新，以此抑制消耗电流。

不管本IC的工作状态如何，温度传感器一直处于工作状态。

有关详情，请参阅 "■ 温度传感器的工作说明"。

4. 电源接通后的初始化工作

本IC在电源接通时，通过电源接通复位电路对内部电路进行初始化。对本IC的指令传送（开始状态），请在通过电源接通复位电路对内部电路进行初始化结束后进行。有关电源接通复位电路的详情请参阅“■ 复位和初始化”。

5. 开始状态

SCL线路为“H”电位时，SDA线路从“H”转变为“L”时即为开始状态。
全部工作都从开始状态开始。

6. 停止状态

SCL线路为“H”电位时，SDA线路从“L”转变为“H”时即为停止状态。
在读出时序的时候，若接收了停止状态，则读出工作被中断，装置转变为待机模式。
在E²PROM写入时序的时候，若接收了停止状态，则结束写入数据的存取，开始本IC的E²PROM重写工作。

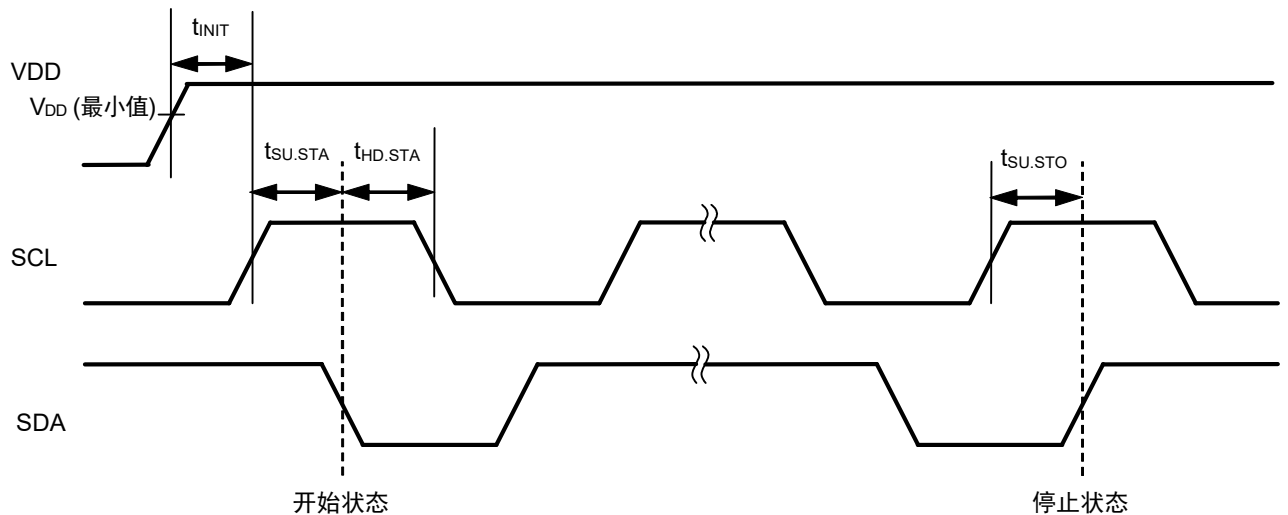


图5 电源接通后的开始 / 停止状态

7. 数据传送

在SCL线路为 "L" 的期间，通过改变SDA线路，进行数据传送。
在SCL线路为 "H" 的期间，SDA线路一发生变化，就会识别开始状态或是停止状态。

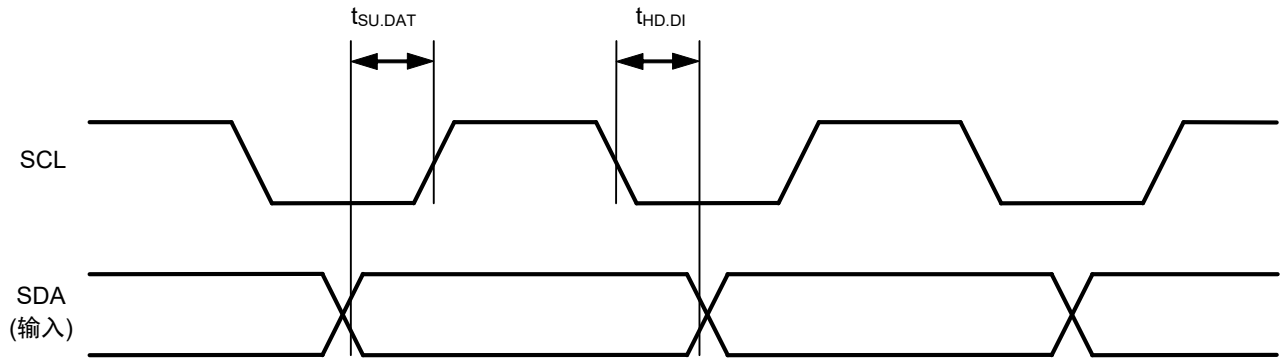


图6 数据传送定时

8. 确认

数据传送为8位连续传送。随后，在第9个的时钟周期期间，接收数据的系统总线上的装置把SDA线路设置为 "L"，并反馈回数据已接收的确认信号。

在本IC的E²PROM重写工作期间，针对 "1010b"、"0110b" 的DTIC不反馈确认信号。

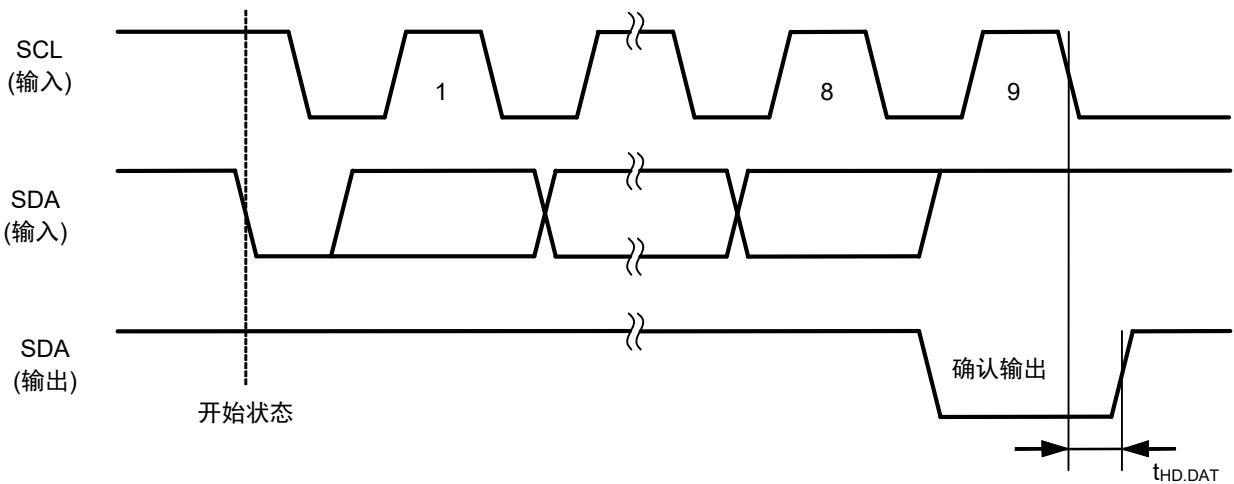


图7 确认输出定时

9. 装置寻址

为了进行通信，系统上的主装置使从属装置产生开始状态。随后，主装置发送装置选择码。

表11 装置选择码

指令	装置类型定义				地址选择信号			R/W	SA端子		
	B7	B6	B5	B4	B3	B2	B1	B0	SA2	SA1	SA0
E ² PROM的读出 / 写入 ^{*1}	1	0	1	0	SA2	SA1	SA0	R/W	SA2	SA1	SA0
块0的设置写入保护 (SWP0)	0	1	1	0	0	0	1	0	— ^{*2}	— ^{*2}	V _{HV}
块1的设置写入保护 (SWP1)	0	1	1	0	1	0	0	0	— ^{*2}	— ^{*2}	V _{HV}
块2的设置写入保护 (SWP2)	0	1	1	0	1	0	1	0	— ^{*2}	— ^{*2}	V _{HV}
块3的设置写入保护 (SWP3)	0	1	1	0	0	0	0	0	— ^{*2}	— ^{*2}	V _{HV}
所有块的清除写入保护 (CWP)	0	1	1	0	0	1	1	0	— ^{*2}	— ^{*2}	V _{HV}
SWP0的读出状态 (RPS0)	0	1	1	0	0	0	1	1	— ^{*2}	— ^{*2}	— ^{*2}
SWP1的读出状态 (RPS1)	0	1	1	0	1	0	0	1	— ^{*2}	— ^{*2}	— ^{*2}
SWP2的读出状态 (RPS2)	0	1	1	0	1	0	1	1	— ^{*2}	— ^{*2}	— ^{*2}
SWP3的读出状态 (RPS3)	0	1	1	0	0	0	0	1	— ^{*2}	— ^{*2}	— ^{*2}
设置页地址0 (SPA0)	0	1	1	0	1	1	0	0	— ^{*2}	— ^{*2}	— ^{*2}
设置页地址1 (SPA1)	0	1	1	0	1	1	1	0	— ^{*2}	— ^{*2}	— ^{*2}
读出页地址 (RPA)	0	1	1	0	1	1	0	1	— ^{*2}	— ^{*2}	— ^{*2}
温度寄存器的读出 / 写入 ^{*1}	0	0	1	1	SA2	SA1	SA0	R/W	SA2	SA1	SA0

*1. 从属地址 (SA2, SA1, SA0) 可与事先在存储器装置的地址输入端子 (SA2, SA1, SA0) 设置的地址值进行比较。

*2. 请与VSS端子或VDD端子相连接。

装置选择码由4位的装置类型定义和3位的地址选择信号 (SA2端子、SA1端子、SA0端子) 构成。若将4位的装置类型定义设置为 "1010b", 则可以访问存储器阵列。若设置为 "0110b", 则可以访问写入保护和页地址设置。若设置为 "0011b", 则可以访问温度传感器寄存器。

1个I²C-bus最大可连接8个装置。各个装置请设置不同的地址选择信号 (SA2端子、SA1端子、SA0端子)。仅在接收的装置选择码与地址选择信号一致时，可以继续之后的工作。

由于SWPn, CWP, RPSn的写入保护指令和SPAn, RPA的E²PROM页地址指令不使用地址选择，因此，针对连接到I²C-bus的全部装置，将同时执行指令。

本IC的第8位为读出 / 写入位 (R/W)。若此位为1则识别为读出指令、若此位为0则识别为写入指令。若装置选择码一致，则在第9位的期间中在SDA线路上产生确认信号。若装置选择码不一致，则本IC自动地转为待机模式。

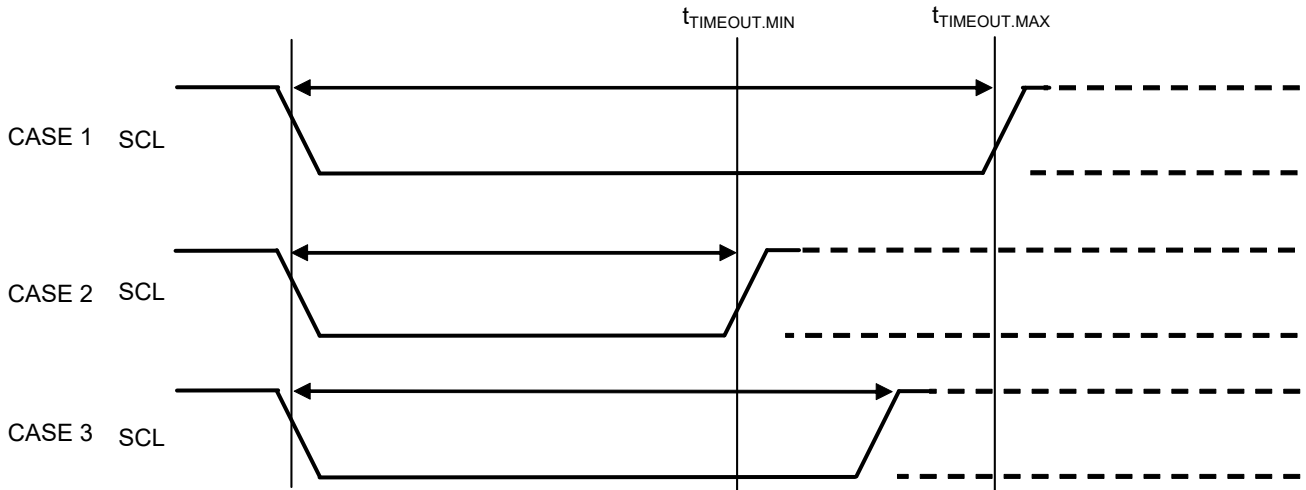
表12 工作模式

工作模式	R/W	字节数	输入输出步骤
E ² PROM当前地址读出	1	1	Start, device select, R/W = 1, data, stop
E ² PROM随机读出	0	1	Start, device select, R/W = 0, address
	1		Restart, device select, R/W = 1, data, stop
E ² PROM顺序读出	1	≥1	与当前地址读出或随机读出相同
E ² PROM字节写入	0	1	Start, device select, R/W = 0, address, data, stop
E ² PROM页写入	0	≤16	Start, device select, R/W = 0, address, data, stop
SWPn, CWP	0	2	Start, device select, R/W = 0, X ^{*1} , X ^{*1} , stop
E ² PROM设置页地址	0	2	Start, device select, R/W = 0, X ^{*1} , X ^{*1} , stop
E ² PROM读出页地址	1	2	Start, device select, R/W = 1, X ^{*1} , X ^{*1} , stop
温度传感器读出	1	2	Start, device select, R/W = 1, data, stop
温度传感器写入	0	2	Start, device select, R/W = 0, pointer, data, stop

*1. X: Don't care

10. 超时功能

本IC备有超时功能。若SCL保持为 "L" 状态的时间在SCL时钟 "L" 超时时间 (t_{TIMEOUT}) 以上, 本IC对串行接口进行复位, 变为待机模式。若保持为 "L" 状态的时间不足 t_{TIMEOUT} , 则不进行复位。 t_{TIMEOUT} 为30 ms (典型值)。



- CASE 1: SCL时钟 "L" 时间 (t_{LOW}) $\geq t_{\text{TIMEOUT.MAX}}$ 时, 通信被复位, 变为待机模式。
- CASE 2: $t_{\text{LOW}} < t_{\text{TIMEOUT.MIN}}$ 时, 通信不被复位。
- CASE 3: $t_{\text{TIMEOUT.MIN}} \leq t_{\text{LOW}} < t_{\text{TIMEOUT.MAX}}$ 时, 通信有时被复位, 有时不被复位。

图8 超时定时例

若不在AC特性所指定的时钟频率的范围内使用。则有可能不能进行正常的通信。

■ E²PROM的工作说明

1. 写入工作

1.1 字节写入

本IC在开始状态之后，通过接收7位长的装置地址和读出 / 写入指令码 "0"，产生确认信号。

随之，接收8位长的字地址，产生确认信号。继而，接收8位的写入数据，在确认信号产生之后，通过接收停止状态信号，开始指定的存储器地址的重写工作。

所指定的字地址为写入保护设置时，在数据字节后不产生确认信号，不能进行写入。

本IC在重写工作期间，虽然可以访问温度传感器，但是E²PROM不受理任何指令，也不产生确认信号。

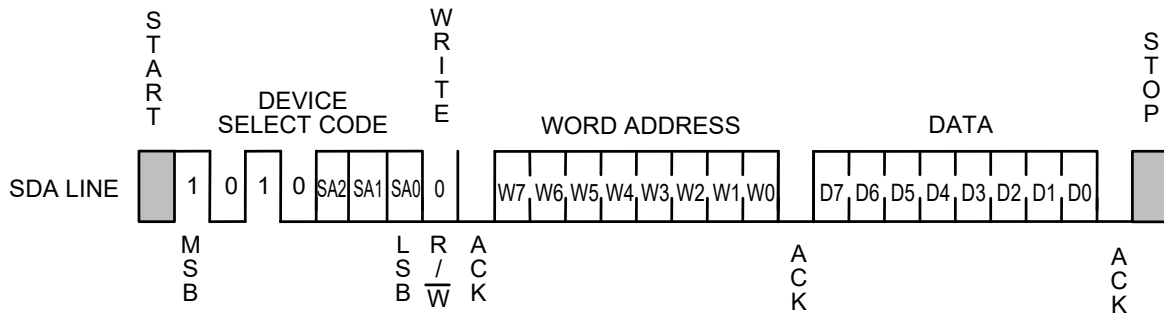


图9 字节写入

1.2 页写入

本IC可以进行最大为16字节的页写入。

基本的数据传送步骤与字节写入相同，8位的写入数据为一页的大小，通过连续接收进行页写入。

本IC在开始状态之后，一接收到7位长的装置地址和读出 / 写入指令码 "0"，就产生确认信号。随之，接收8位长的字地址，产生确认信号。继而，接收8位的写入数据，在确认信号产生之后，继续接收相当下一个字地址的8位写入数据，产生确认信号。之后，重复进行连续接收8位写入数据工作和确认信号的产生工作，可以接收最大为页大小的写入数据。

最后，通过接收停止状态信号，开始进行相当于接收从指定的存储器地址开始的写入数据的页大小的重写工作。

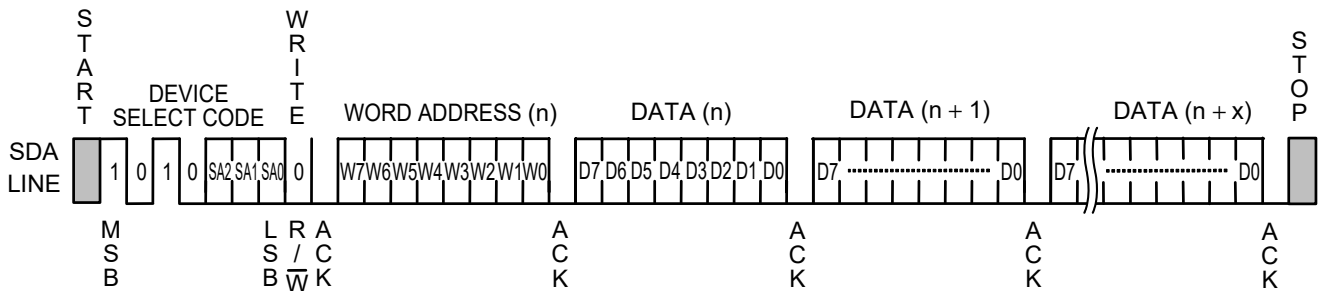


图10 页写入

每接收到8位的写入数据，字地址的下位4位会自动地增量。

在写入数据超过16字节的情况下，字地址的上位4位 (W7 ~ W4) 也不会发生变化，字地址的下位4位进行翻转，并写入最后接收到的16字节的数据。

1.3 软件写入保护

本IC备有块n的设置写入保护 (SWPn)、所有块的清除写入保护 (CWP) 和块n的读出保护状态 (RPSn)。备有4个独立的存储器块，可以各自被保护。各块的存储器地址如下所示。

- 块0 = 字地址00h ~ 7Fh, 页地址 = 0
- 块1 = 字地址80h ~ FFh, 页地址 = 0
- 块2 = 字地址00h ~ 7Fh, 页地址 = 1
- 块3 = 字地址80h ~ FFh, 页地址 = 1

1.3.1 设置写入保护 (SWPn)、清除写入保护 (CWP)

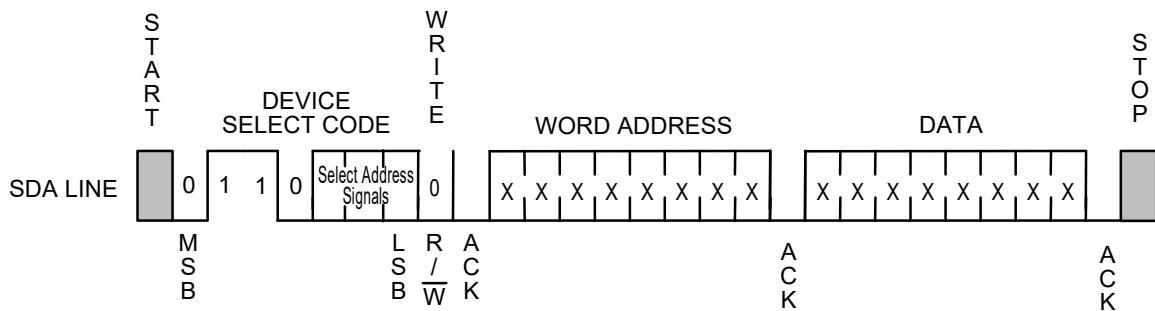
执行SWPn指令的软件写入保护，可禁止向块n的存储器进行写入工作。

SWPn指令可以禁止向4个块进行各自写入。SWPn指令可通过CWP指令进行清除。

CWP指令可清除所有块的写入禁止。但不能各自清除每块的写入禁止。

SWPn指令、CWP指令的格式与字节写入相同，但装置选择码不同。如同字节写入，可以是任意的数值 (Don't care) 连续写入地址字节、数据字节。执行SWPn指令、CWP指令时需要SA0端子施加高电压V_{HV}，并且其它的SA1端子、SA2端子也需输入 "H" 或 "L"。

有关各块的装置选择码，请参阅表11。



备注 X: Don't care

图11 软件写入保护

1.3.2 读出保护状态 (RPSn)

RPSn指令是用于了解块n的写入保护状态的指令。没有通过SWPn指令对块设置写入保护时，本IC会随装置选择码之后产生确认信号。通过SWPn指令设置写入保护时，本IC不产生确认信号。

1.3.3 E²PROM设置页地址 (SPAn)

SPAn指令是用于选择下位256字节 (SPA0) 或上位256字节 (SPA1) 的指令。在电源接通时等的电源接通复位后，选择下位256字节 (SPA0)。

1.3.4 E²PROM读出页地址 (RPA)

RPA指令是用于了解当前的页地址状态的指令。当前的页地址为0时，本IC随装置选择码之后产生确认信号。当前的页地址为1时，则本IC不产生确认信号。

表13 写入指令时的确认 (R/W位 = 0)

状态	指令	ACK 输出	字地址	ACK 输出	数据	ACK 输出	写入
软件写入保护 (SWPn)	保护块的SWPn	无	Don't care	无	Don't care	无	无
	保护块以外的SWPn	有	Don't care	有	Don't care	有	有
	CWP	有	Don't care	有	Don't care	有	有
	保护块的页写入或字节写入	有	字地址	有	Don't care	无	无
	保护块以外的页写入或字节写入	有	字地址	有	数据	有	有
无软件写入保护	SWPn或CWP	有	Don't care	有	Don't care	有	有
	页写入或字节写入	有	字地址	有	数据	有	有

表14 读出指令时的确认 (R/W位 = 1)

状态	指令	ACK 输出	字地址	ACK 输出	数据	ACK 输出
软件写入保护 (SWPn)	RPSn	无	Don't care	无	Don't care	无
无软件写入保护	RPSn	有	Don't care	无	Don't care	无

1.4 查询确认

查询确认是用于了解本IC重写工作的结束情况。

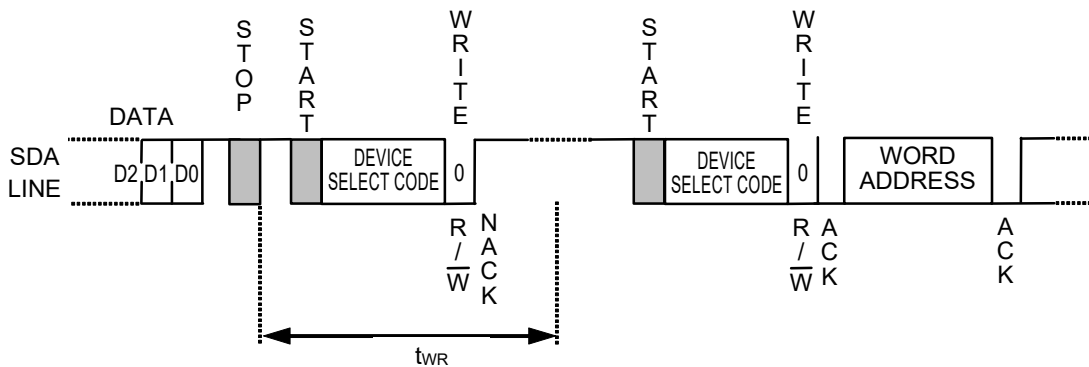
接收了停止状态之后，一旦本IC开始了重写工作，则禁止E²PROM工作，不能回答从主装置送出的信号。

因此，主装置针对本IC (从属装置) 送出开始状态、装置地址、读出 / 写入指令码，通过检测从属装置的回答，可以知道本IC的重写工作的结束情况。

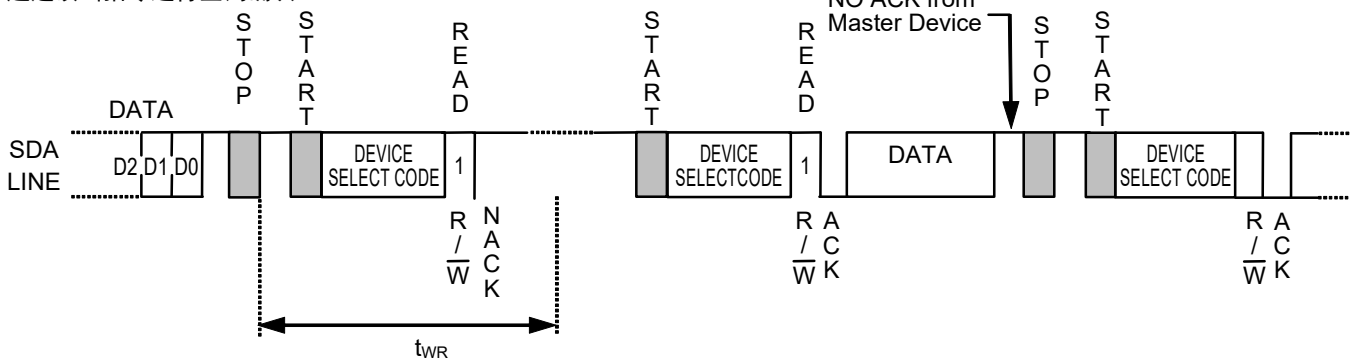
也就是说，从属装置若不回复确认信号的话，就表示处在重写工作中，若回复了确认信号的话，就表示重写工作已结束。

查询确认的时候，从主装置送出的读出 / 写入指令码，推荐使用读出指令 "1"。

通过写入指令进行查询确认



通过读出指令进行查询确认



备注 使用写入指令进行查询确认时，在确认输出后，可随后进行数据的输入。
使用读出指令进行查询确认时，在确认输出后，可随后进行数据的读出。
但是，在下次输入写入指令时，由于在数据输出过程中有可能无法输入开始状态，因此，请在确认输出后的数据输出完成后，先输入停止状态，然后再输入下一个指令。

图12 查询确认的使用示例

2. 读出工作

2.1 当前地址读出

本IC可以在写入、读出工作的同时，保持最后访问的存储器地址。只要不中断对本IC的指令传送，电源电压不小于电源接通复位阈值电压 (V_{PON})，存储器地址就可以一直被保持。因此，主装置只要识别出本IC的地址指示字的位置，就可以不指定字地址，通过现在的地址指示字的存储器地址而读出数据。这就称为当前地址读出。

在当前地址读出工作之前，说明一下本IC内部的地址计数器的内容为n地址的情况。

本IC在开始状态之后，接收7位长的装置地址和读出 / 写入指令码的 "1"，而产生确认信号。

随之，跟SCL时钟同期后，从本IC输出第n个地址的8位长的数据。继而地址计数器被增量，地址计数器变为第n + 1个地址。之后，主装置不输出确认信号而送出停止状态来结束读出工作。

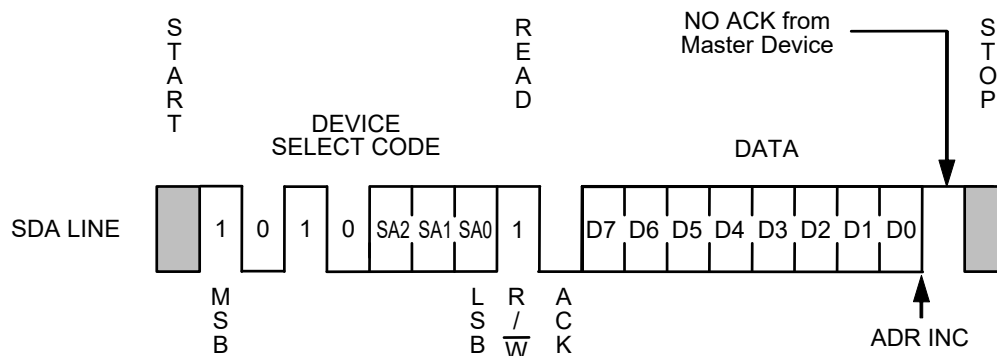


图13 当前地址读出

有关本IC的地址指示字的识别，需要注意以下的事项。

在读出工作的时候，输出了第8位的数据后，本IC的存储器地址计数器会自动地增量，但在写入工作的时候，存储器地址的上位位（字地址的上位4位）被固定，因此不会增量，务请注意。

2.2 随机读出

随机读出是在读出任意的存储器地址数据的情况下使用的手法。

首先，为了把存储器地址载入本IC的地址计数器，要根据以下的要领进行模拟写入。

本IC在开始状态之后，一接收到7位长的装置地址和读出 / 写入指令码的 "0"，就会产生确认信号。

随之，接收8位长的字地址，产生确认信号。在到此为止的工作中，本IC的地址计数器中载入存储器地址。在字节写入、页写入工作的情况下，此后会接收写入数据，而在模拟写入的情况下，不进行数据的接收。

通过模拟写入，在本IC的存储器地址计数器中载入了存储器地址，所以之后的主装置只需重新送出开始状态，使之进行与当前地址读出相同的工作，从而可以进行从任意的存储器地址开始的数据的读出。

也就是说，本IC在开始状态之后，一接收到7位长的装置地址和读出 / 写入指令码的 "1"，就产生确认信号。随之，从本IC输出与SCL时钟同步的8位长的数据。继而，主装置不输出确认信号，通过送出停止状态，来结束读出工作。

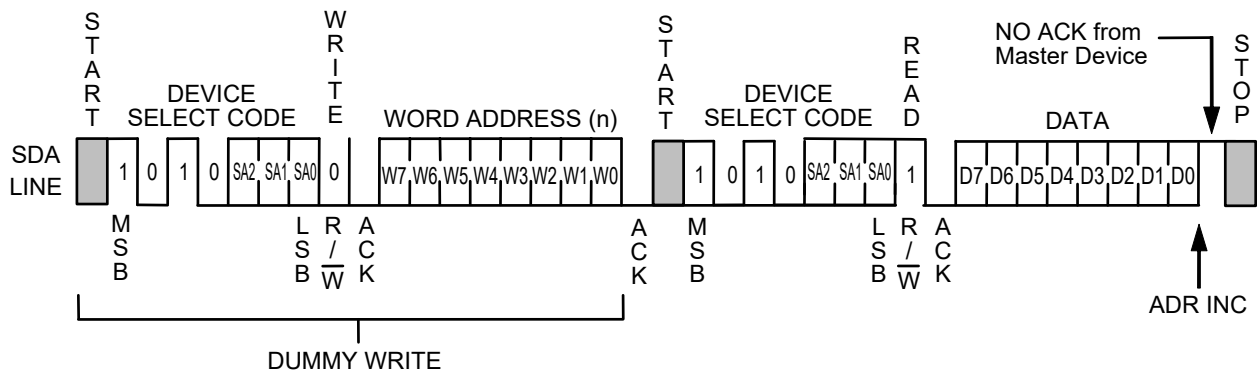


图14 随机读出

2.3 顺序读出

无论是在当前地址读出还是在随机读出，本IC在开始状态之后，一接收到7位长的装置地址和读出 / 写入指令码的 "1"，就产生确认信号。

随之，与SCL时钟同步后从本IC输出8位长的数据时，本IC存储器地址计数器会自动地增量。

继而，主装置一送出确认信号，下一个存储器地址的数据就会被输出。通过主装置送出确认信号，本IC的存储器地址计数器被增量，可以连续读取数据。这称为顺序读出。

为了结束读出工作，主装置不输出确认信号，通过送出停止状态来进行。

在顺序读出时，可以连续读取数据，此时的存储器地址计数器到达最后字地址时，回转入相同页地址的起始字地址。

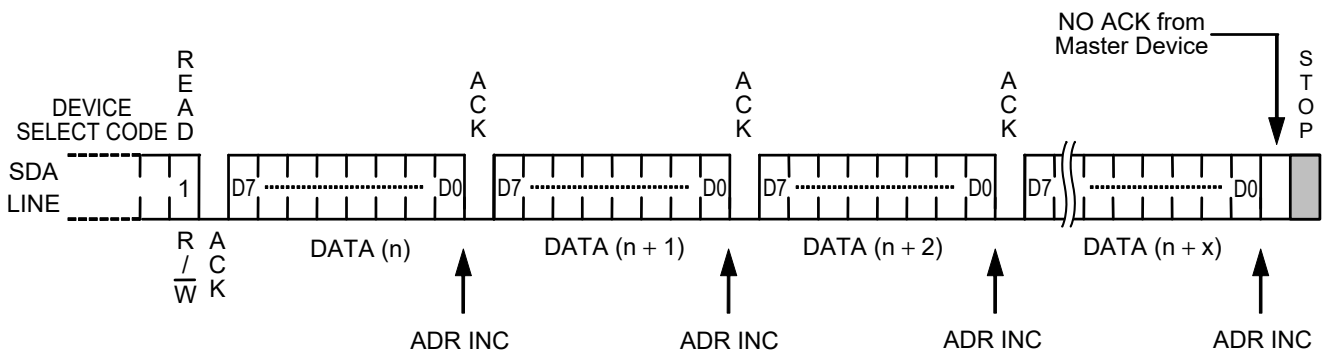


图15 顺序读出

■ 温度传感器的工作说明

温度传感器在电源接通后变为工作状态,每隔一定时间就将当前的环境温度值及环境温度和温度限度的比较结果存入环境温度寄存器。

在温度传感器的寄存器中存入环境温度数据、温度的上限值和下限值及设定值。温度传感器的寄存器由16个字位构成,地址为"00h"~"08h"。可进行读出、写入工作。

温度传感器可通过在设定寄存器的SHDN位写入"1"而变为休眠状态。

在休眠状态中,内置温度传感器装置及A/D转换电路的温度传感器电路停止工作,以抑制消耗电流,维持环境温度寄存器的值。

温度传感器通过在设定寄存器的SHDN位写入"0"而变为工作状态。

1. 温度传感器的寄存器的写入

对本IC的温度传感器的寄存器进行写入时,请连续传送2个字节的数据。在装置选择码后,随之向指针寄存器传送数据,继而对16位数据进行每8位的传送。当本IC接收到16位数据并生成确认信息时,16位数据在内部被保存。

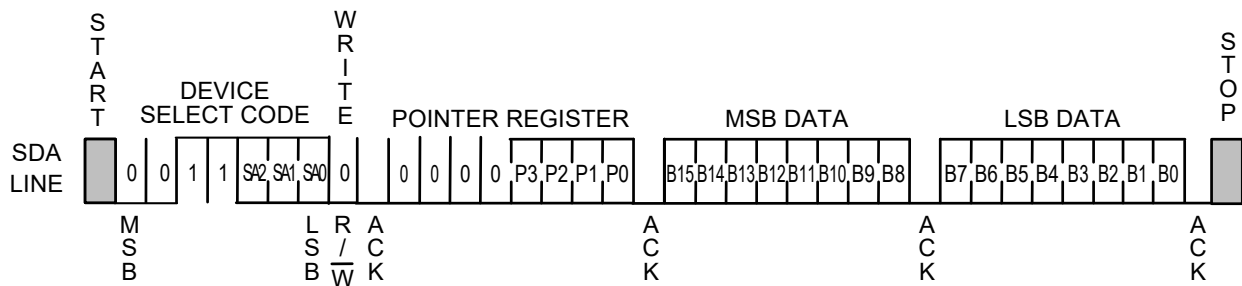


图16 温度传感器的寄存器的写入

2. 温度传感器的寄存器的读出

读出本IC的温度传感器的寄存器时，可按照以下的方法进行。

- (1) 已明确当前的指针寄存器在何处时，若将装置选择码的R/W位设定为 "1" 并且传送，则本IC按照每8位输出随后的2个字节的数据。
此方法可在反复读出环境温度寄存器等时使用。
- (2) 将装置选择码和R/W位设定为 "0" 并且传送，随后传送指针寄存器。在本IC生成确认信息之后，通过传送停止状态来明确当前的指针寄存器的位置。
之后，按照 (1) 的方法读出温度传感器的寄存器。

按照上述 (2) 的方法，在设定了指针寄存器后不传送停止状态而随之传送开始状态，也可以传送读出命令。

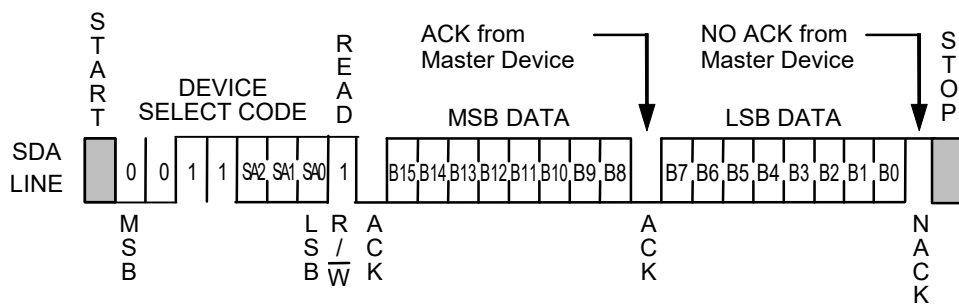


图17 温度传感器的寄存器的读出

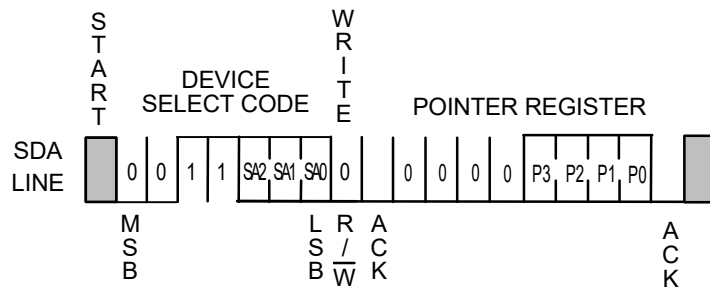


图18 指针寄存器的写入

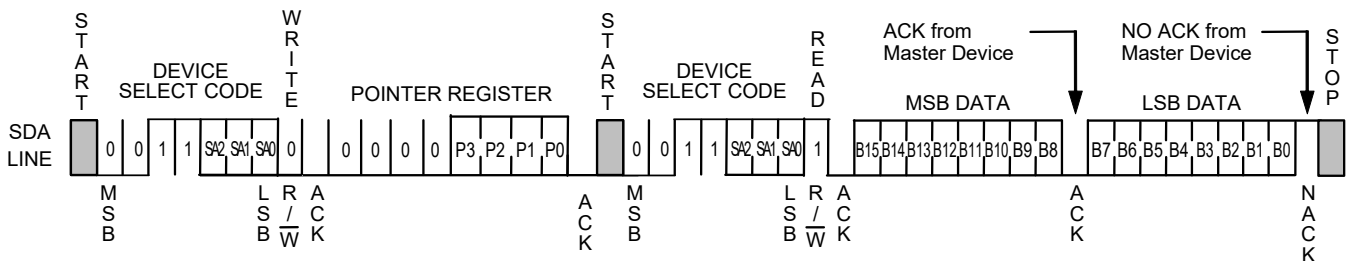


图19 指针寄存器的写入、温度传感器的寄存器的读出

3. 温度传感器的寄存器

温度传感器的寄存器地址如表15所示。

表15 指针寄存器配置

地址	R/W	名称	内容	初始值
不适用	W	地址指针	为了以下工作的指针地址	未定义
00h	R	功能寄存器	温度传感器的工作及功能	00EFh
01h	R/W*1	设定寄存器	设定温度传感器的工作	0000h
02h	R/W	上限度寄存器	温度上限值	0000h
03h	R/W	下限度寄存器	温度下限值	0000h
04h	R/W	TCRIT限度寄存器	界限温度上限值	0000h
05h	R	环境温度寄存器	当前的环境温度	不适用
06h	R	制造商ID寄存器	PCI-SIG制造商ID	1C85h
07h	R	装置ID / 版本寄存器	装置ID及版本号	2221h
08h	R/W	分辨率寄存器	温度分辨率设定值	0001h
09h ~ FFh	*2	未定义寄存器	未定义	未定义

*1. 在设定寄存器中可混合存在读出专用位、写入专用位和可读出 / 写入位。

*2. 不保证可访问无效的指针寄存器。

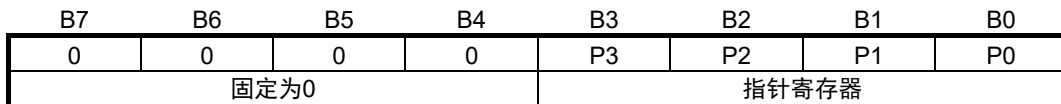


图20 指针寄存器的构成

3.1 功能寄存器

通过功能寄存器可读出温度传感器的功能。

B15	B14	B13	B12	B11	B10	B9	B8
RFU	RFU	RFU	RFU	RFU	RFU	RFU	RFU
B7	B6	B5	B4	B3	B2	B1	B0
EVSD	TMOUT	VHV	TRES[1:0]		RANGE	ACC	EVENT

地址： 00h
R/W： 可读出
初始值： 00EFh

图21 功能寄存器的构成

位15 ~ 8 : RFU

预约位。这些位固定为 "0"。

位7 : EVSD

休眠模式时的EVENT端子工作。

"1"： 休眠模式时停止EVENT端子输出

位6 : TMOUT

通常工作时的总线超时时间。

"1"： t_{TIMEOUT} 的范围为25 ms ~ 35 ms

位5 : VHV

SA0端子辅助高电位输入电压 (V_{HV})。

"1"： 对SA0端子最大可输入10 V的电压

位4 ~ 3 : TRES[1:0]

表示温度分辨率。可在分辨率寄存器设定温度分辨率。有关分辨率寄存器的详情，请参阅 "3.7 分辨率寄存器"。

"00"： 9位温度分辨率 (0.5°C分辨率)
"01" (初始值)： 10位温度分辨率 (0.25°C分辨率)
"10"： 11位温度分辨率 (0.125°C分辨率)
"11"： 12位温度分辨率 (0.0625°C分辨率)

位2 : RANGE

表示可测定温度范围。

"1"： 可读出0°C以下的温度。Sign位将被设定为适当的值。

位1 : ACC

表示可测定温度精度。

"1"： $\pm 1.0^\circ\text{C}$ (最大值) (+75°C ~ +95°C)

位0 : EVENT

表示是否有中断模式。

"1"： 有中断模式

3.2 设定寄存器

通过设定寄存器可设定EVENT端子的状态、设定数据以及温度滞后幅度。

B15	B14	B13	B12	B11	B10	B9	B8
RFU	RFU	RFU	RFU	RFU	HYST[1:0]		SHDN
B7	B6	B5	B4	B3	B2	B1	B0
TCRIT LOCK	EVENT LOCK	CLEAR	EVENT STS	EVENT CTRL	TCRIT ONLY	EVENT POL	EVENT MODE

地址： 01h

R/W： 可进行读出及写入

初始值： 0000h

图22 设定寄存器的构成

位15 ~ 11 : RFU

预约位。这些位固定为 "0"。

位10 ~ 9 : HYST[1:0]

可设定表16所示的滞后幅度。滞后幅度对各个温度上限值、温度下限值、界限温度上限值有效。若环境温度值有一次超过设定值，为了生成中断的阈值温度则变为减去滞后幅度后的值。

滞后幅度也适用于EVENT端子。若任意的锁定位被设定，则无法更改 HYST[1:0]。

表16 滞后幅度设定

HYST1	HYST0	滞后幅度
0	0	无滞后
0	1	1.5°C
1	0	3.0°C
1	1	6.0°C

位8 : SHDN

进行休眠模式的设定。为了抑制消耗电流，停止温度传感器装置以及A/D转换电路的工作。在工作停止期间，不会针对当前的环境温度更新环境温度值。若任意的锁定位被设定，则SHDN位可以设定为 "0"，但不能设定为 "1"。

"0" (初始值)： 温度传感器工作中。

"1"： 温度传感器停止工作。停止更新环境温度值及状态转换。

位7 : TCRIT_LOCK

锁定TCRIT限度寄存器。

"0" (初始值)： 可以更改TCRIT限度寄存器。

"1"： 禁止更改TCRIT限度寄存器。设定时，到内部的电源接通复位被执行为止，也不能更改本寄存器的值。

位6 : EVENT_LOCK

锁定上限度及下限度寄存器。

"0" (初始值)： 可以更改上限度及下限度寄存器。

"1"： 禁止更改上限度及下限度寄存器。设定时，到内部的电源接通复位被执行为止，也不能更改本寄存器的值。

位5 : CLEAR

清除EVENT端子的检测状态。为写入专用位，固定为 "0"。

"0" : 写入0时，什么也不会发生。

"1" : 中断模式时，EVENT端子将被复位，到发生下次中断状态为止，不会进行检测。比较器模式时及检测到界限温度上限值时将被忽略。此位将被自动清除，读出值固定为 "0"。

位4 : EVENT_STS

表示EVENT端子的状态。为读出专用位。

"0" (初始值) : EVENT端子处于非检测状态

"1" : EVENT端子处于检测状态

位3 : EVENT_CTRL

控制EVENT端子的检测状态。若任意锁定位 (位7、位6) 被设定，则不能更改EVENT_CTRL。

"0" (初始值) : EVENT端子不会变为检测状态

"1" : EVENT端子可变为检测状态

位2 : TCRIT_ONLY

当超过上限值界限或下限值界限时，控制EVENT端子的检测状态。若EVENT_LOCK位被设定为 "1"，则不能更改TCRIT_ONLY位。

"0" (初始值) : 当测定温度超过上限值时、低于下限值时、超过界限温度上限值时，EVENT端子为检测状态。

"1" : 只有在当前的测定温度超过界限温度值时，EVENT端子才为检测状态。

位1 : EVENT_POL

控制EVENT端子的动态 "H" 状态。检测到EVENT端子时将变为该状态。

若任意锁定位 (位7、位6) 被设定，则不能更改EVENT_POL位。

"0" (初始值) : EVENT端子的检测状态为 "L" 电位 (逻辑上为 "0")

"1" : EVENT端子的检测状态为 "H" 电位 (逻辑上为 "1")

位0 : EVENT_MODE

控制EVENT端子的工作状态。切换比较器模式和中断模式。

若任意锁定位 (位7、位6) 被设定，则不能更改EVENT_MODE位。

"0" (初始值) : EVENT端子的的工作模式为比较器模式

"1" : EVENT端子的的工作模式为中断模式

3.3 温度限度寄存器 (上限度 / 下限度 / TCRT限度)

设定上限度寄存器、下限度寄存器、TCRT限度寄存器的温度。温度可利用Sign位 + 10位的2的补码数形式来表示。有关温度限度寄存器表示温度的示例，请参阅表17。

B15	B14	B13	B12	B11	B10	B9	B8
-	-	-	Sign	2 ⁷ °C	2 ⁶ °C	2 ⁵ °C	2 ⁴ °C
B7	B6	B5	B4	B3	B2	B1	B0
2 ³ °C	2 ² °C	2 ¹ °C	2 ⁰ °C	2 ⁻¹ °C	2 ⁻² °C	-	-

上限度寄存器

地址： 02h

R/W： 可进行读出及写入

初始值： 0000h

下限度寄存器

地址： 03h

R/W： 可进行读出及写入

初始值： 0000h

TCRT限度寄存器

地址： 04h

R/W： 可进行读出及写入

初始值： 0000h

图23 温度限度寄存器的构成

3.4 环境温度寄存器

可读出表示TCRIT、HIGH、LOW的3种状态的位及利用Sign位 + 12位的2的补码形式表示的当前的环境温度。有关环境温度寄存器表示温度的示例，请参阅表17。

B15	B14	B13	B12	B11	B10	B9	B8
TCRIT	HIGH	LOW	Sign	2 ⁷ °C	2 ⁶ °C	2 ⁵ °C	2 ⁴ °C
B7	B6	B5	B4	B3	B2	B1	B0
2 ³ °C	2 ² °C	2 ¹ °C	2 ⁰ °C	2 ⁻¹ °C	2 ⁻² °C*1	2 ⁻³ °C*1	2 ⁻⁴ °C*1

地址： 05h

R/W： 可读出

初始值： 不适用 (0000h)

*1. 根据在功能寄存器的TRES[1:0] 设定的分辨率, 这些位也有不使用的情况。在不使用的情况下, 固定为 "0"。

图24 环境温度寄存器的构成

位15 : TCRIT

当前的环境温度超过界限温度上限值时, 读出 "1"。若当前的环境温度从界限温度上限值超过滞后幅度后而变低, 则读出 "0"。

位14 : HIGH

当前的环境温度超过温度上限值时, 读出 "1"。若当前的环境温度从温度上限值超过滞后幅度后而变低, 则读出 "0"。

位13 : LOW

当前的环境温度从温度下限值超过滞后幅度后降低时, 读出 "1"。若当前的环境温度超过界限温度下限值后而变高, 则读出 "0"。

位12 ~ 0 : TAMB

利用Sign位 + 12位的2的补码形式表示环境温度数据。

表17 温度示例

B15 ~ B0 (二进制)	值	单位
xxx0 0111 1101 00xx	+125.00	°C
xxx0 0101 0101 00xx	+85.00	°C
xxx0 0001 1001 00xx	+25.00	°C
xxx0 0000 0010 11xx	+2.75	°C
xxx0 0000 0001 00xx	+1.00	°C
xxx0 0000 0000 01xx	+0.25	°C
xxx0 0000 0000 00xx	+0.00	°C
xxx1 1111 1111 11xx	-0.25	°C
xxx1 1111 1111 00xx	-1.00	°C
xxx1 1111 1101 01xx	-2.75	°C
xxx1 1110 1100 00xx	-20.00	°C

3.5 制造商ID寄存器

可读出本公司的PCI-SIG ID。

B15	B14	B13	B12	B11	B10	B9	B8
0	0	0	1	1	1	0	0
B7	B6	B5	B4	B3	B2	B1	B0
1	0	0	0	0	1	0	1

地址： 06h
R/W： 可读出
初始值： 1C85h

图25 制造商ID寄存器的构成

3.6 装置ID / 版本寄存器

可读出装置ID及版本。

B15	B14	B13	B12	B11	B10	B9	B8
0	0	1	0	0	0	1	0
B7	B6	B5	B4	B3	B2	B1	B0
0	0	1	0	0	0	0	1

地址： 07h
R/W： 可读出
初始值： 2221h

图26 装置ID / 版本寄存器的构成

3.7 分辨率寄存器

设定温度传感器的分辨率。

B15	B14	B13	B12	B11	B10	B9	B8
0	0	0	0	0	0	0	0
B7	B6	B5	B4	B3	B2	B1	B0
0	0	0	0	0	0	RES[1:0]	

地址： 08h
R/W： 可进行读出及写入
初始值： 0001h

图27 分辨率寄存器的构成

位15 ~ 2 : -

未定义的位。这些位固定为 "0"。

位1 ~ 0 : RES[1:0]

设定分辨率。

所设定的分辨率反映到功能寄存器的TRES[1:0] 的数值中。

- "00" : LSB = 0.5°C ($t_{CONV} \leq 30$ ms (最大值))
- "01" (初始值) : LSB = 0.25°C ($t_{CONV} \leq 60$ ms (最大值))
- "10" : LSB = 0.125°C ($t_{CONV} \leq 125$ ms (最大值))
- "11" : LSB = 0.0625°C ($t_{CONV} \leq 125$ ms (最大值))

■ 复位和初始化

本IC为了防止电源接通时的误工作和错误写入，内置了电源接通复位电路。电源接通时，在达到 V_{DD} (最小值) 后到 t_{INIT} 为止的期间内，请不要进行数据通信。另外，在电源切断时，若电源电压降低低于 V_{POFF} ，则对全部的寄存器进行复位。若在 t_{POFF} 的期间内持续保持电源电压低于 V_{POFF} 的状态，则全部的工作被复位。为了使本IC稳定工作，需提供稳定的电源电压 (V_{DD})。不仅限于数据通信中，在温度转换中还是写入周期中也需提供稳定的电源电压。

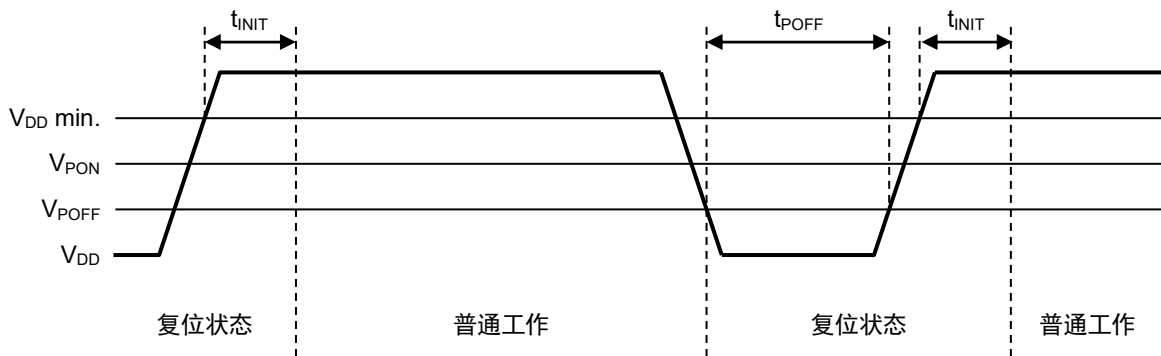


图28 电源电压降低 / 电源接通时的工作

■ 使用方法

1. SDA输入输出端子以及SCL输入端子的上拉

SDA输入输出端子、SCL输入端子，基于I²C-bus通信控制规格之功能，请务必上拉。在不备有上拉电阻的情况下，不能进行正常的通信。

在主装置的N沟道开路漏极输出端子处连接了本IC的SCL输入端子时，请务必连接上拉电阻。在主装置的三态输出端子处连接了本IC的SCL输入端子时，要使在SCL输入端子处不输入高阻抗，也请同样地连接上拉电阻。这是为了防止在电压下降、主装置复位时，因三态端子的不稳定输出（高阻抗）而导致的本IC的误工作。

另外，为了使状态发生变化，EVENT端子也请上拉。

2. 输入、输入输出端子等效电路

本IC的SCL端子、SDA端子没有内置上拉或下拉电阻。SA0端子、SA1端子、SA2端子内置有下拉电阻。另外，SDA端子为开路漏极输出。下面是等效电路。

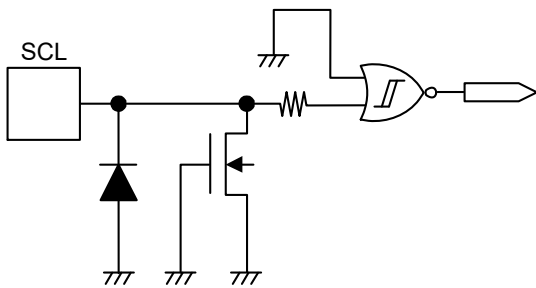


图29 SCL端子

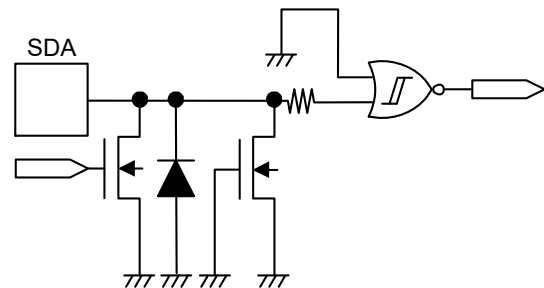


图30 SDA端子

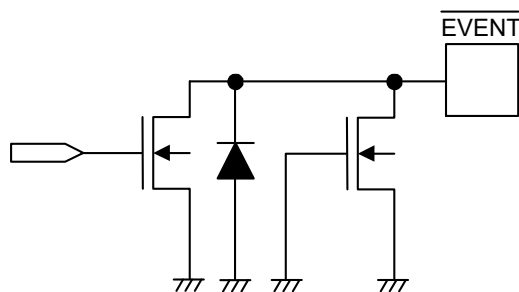


图31 EVENT端子

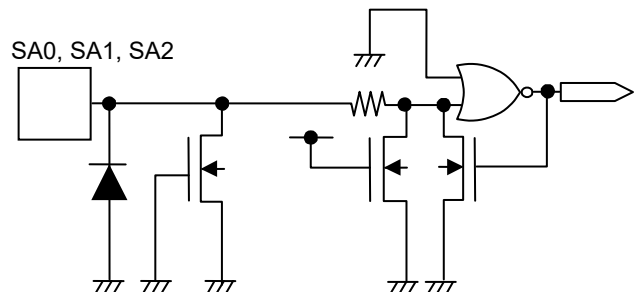


图32 SA0、SA1、SA2端子

3. 确认检查

作为避免通信错误的信号交换功能，I²C-bus通信控制规格备有确认检查功能，可检测出主装置与本IC之间的数据通信途中的不良通信。因此，作为防止误工作的手段是很有效的，推荐在主装置端执行确认检查。

4. SDA端子和SCL端子的噪声抑制时间

本IC为了抑制SDA端子和SCL端子的噪声而内置了低通滤波器。在电源电压为2.2 V的情况下，可抑制75 ns以下脉冲幅度的噪声。

有关保证值的详情请参阅 "■ AC电气特性" 的表8的噪声抑制时间 (t_i)。

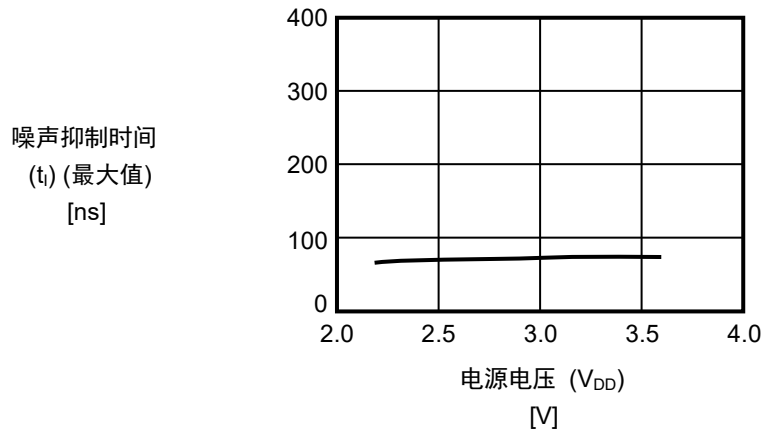


图33 SDA端子和SCL端子的噪声抑制时间

5. 输入写入数据过程中输入停止状态时的工作

本IC只有在接收到1字节以上的数据，并且在确认信号输出后马上接收到停止状态的情况下，才开始执行E²PROM写入工作。

有关详情，请参阅图34。

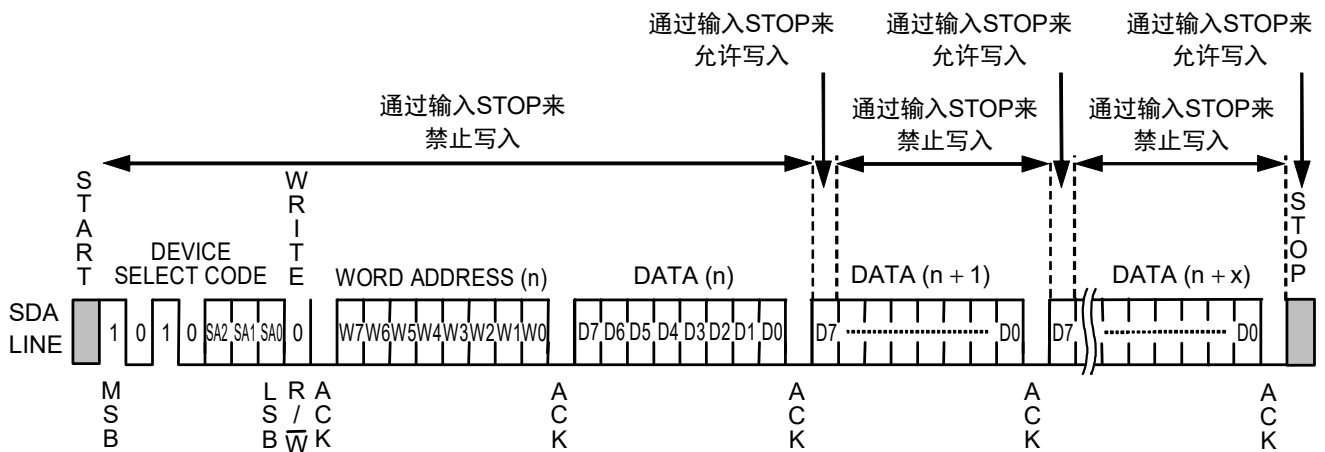


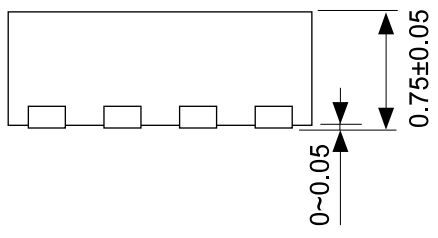
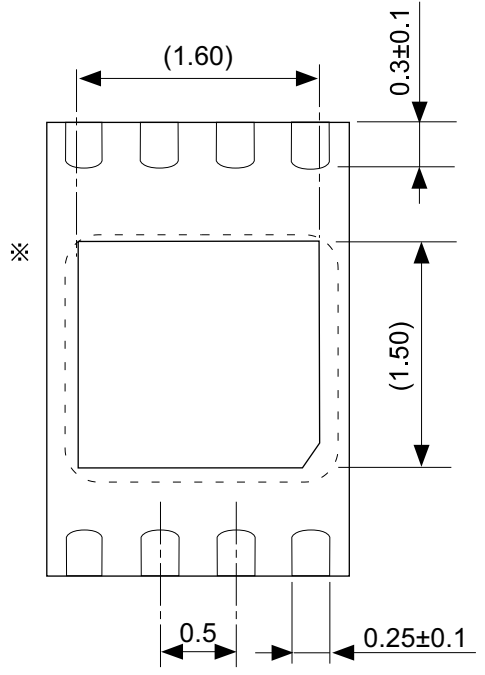
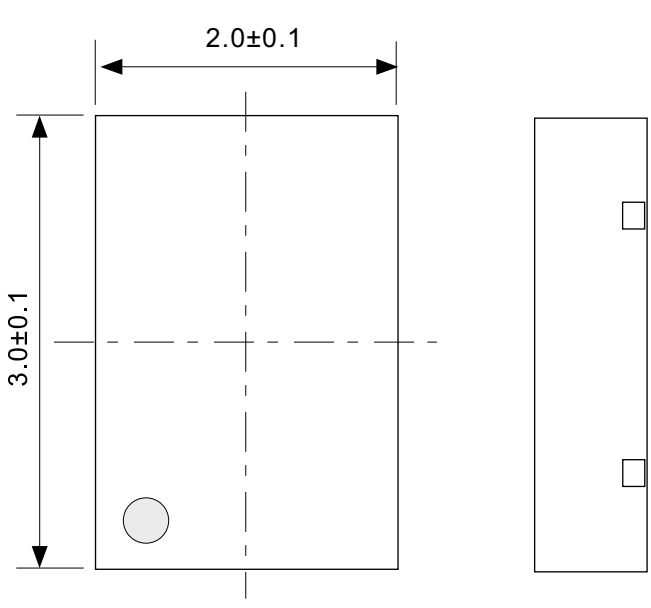
图34 写入过程中输入停止状态来执行写入工作

6. 通过开始状态来取消指令

通过在输入指令的过程中输入开始状态，可以取消输入的指令。但是，本IC正在输出 "L" 时不能输入开始状态。另外，在取消了指令的情况下，由于存在着地址尚未确定的可能，因此，在读出工作时不要采用当前地址读出的方式，而采用随机读出的方式。

■ 注意事项

- 不仅限于本IC，半导体器件请不要在超过绝对最大额定值的条件下使用。特别请充分注意电源电压。额定值以外的瞬间的急变电压会成为封闭或误工作的原因。详细的使用条件，请充分确认数据表上所记载的项目后，再予以使用。
- 本IC的端子若带水分而继续使之工作，则可能导致端子间发生短路而引起误工作。特别是在用户的评价之中，从低温的恒温槽中取出的情况下，端子有结霜时，若继续使之工作，可能导致端子间发生短路而引起误工作，务请注意。另外，在容易结露的场所下使用时，也会因同样的理由产生同样的情况，请充分注意。
- 本IC虽内置了防静电保护电路，但请不要对IC施加超过保护电路性能的过大静电。
- 使用本公司的IC生产产品时，如因其产品中对该IC的使用方法或产品的规格，或因进口国等原因，包含本IC产品在内的制品发生专利纠纷时，本公司概不承担相应责任。

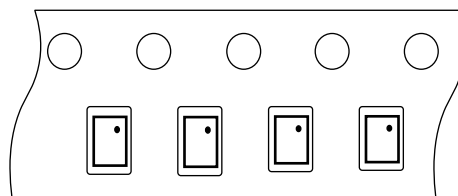
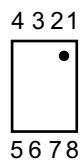
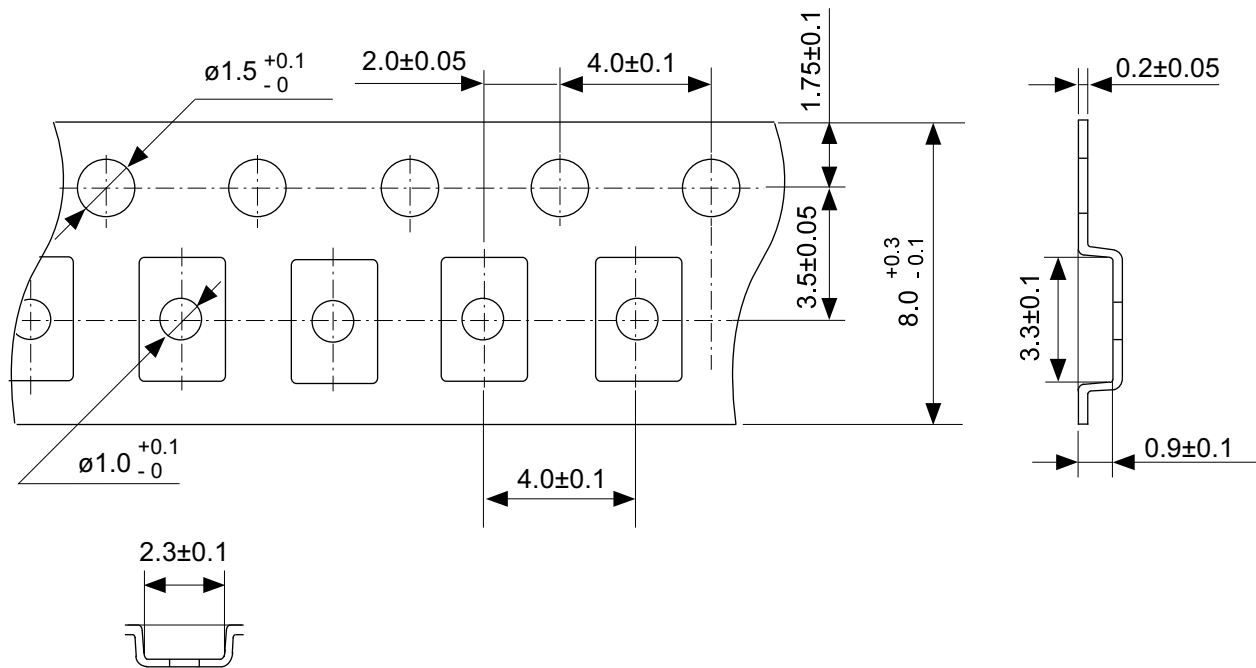


※ The heat sink of back side has different electric potential depending on the product.
 Confirm specifications of each product.
 Do not use it as the function of electrode.

No. PQ008-B-P-SD-1.0

TITLE	DFN-8-B-PKG Dimensions
No.	PQ008-B-P-SD-1.0
ANGLE	
UNIT	mm

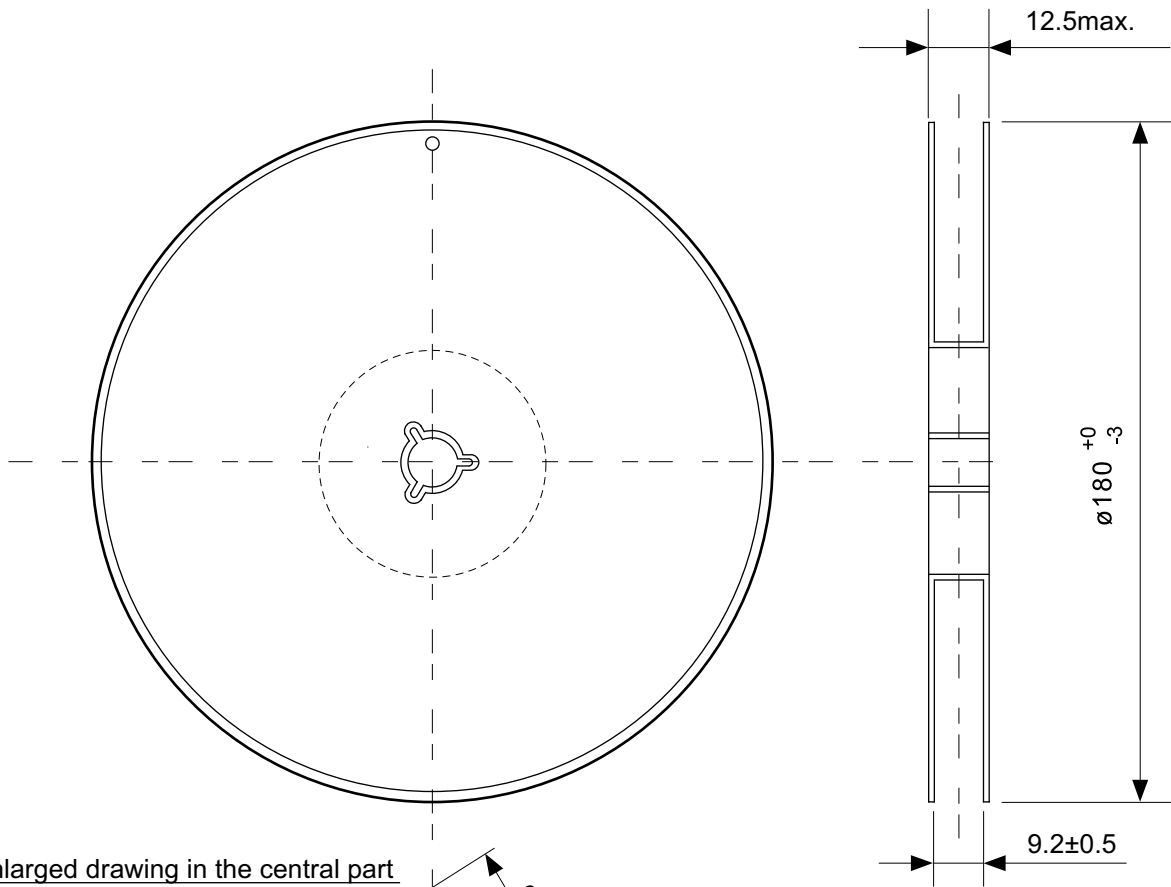
ABLIC Inc.



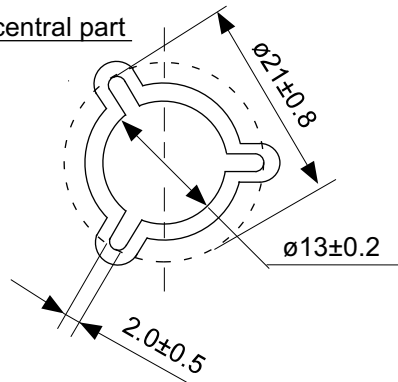
Feed direction

No. PQ008-B-C-SD-1.0

TITLE	DFN-8-B-Carrier Tape
No.	PQ008-B-C-SD-1.0
ANGLE	
UNIT	mm
ABLIC Inc.	

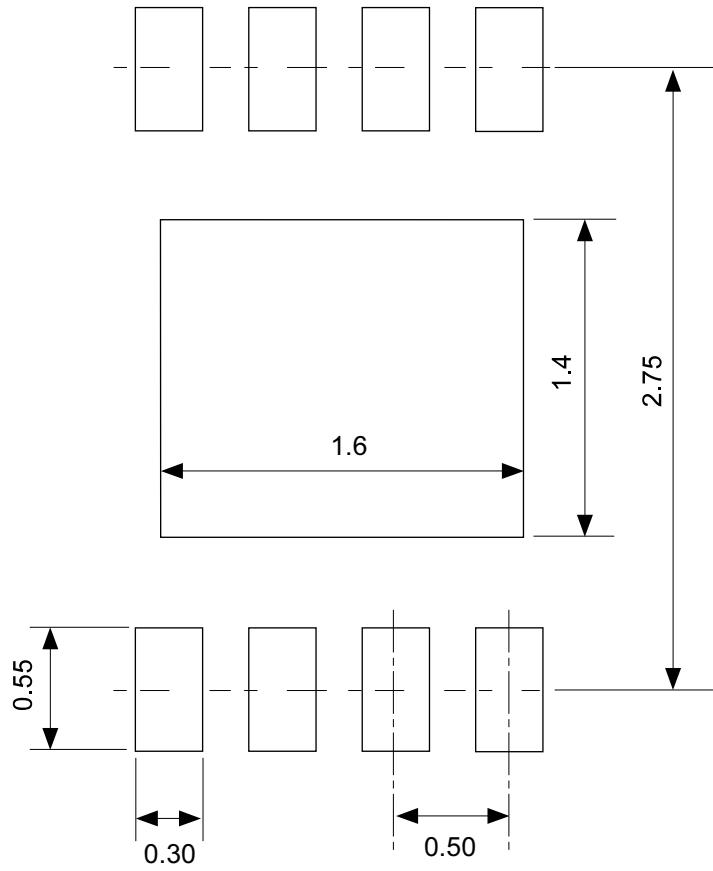


Enlarged drawing in the central part



No. PQ008-B-R-SD-1.0

TITLE	DFN-8-B-Reel		
No.	PQ008-B-R-SD-1.0		
ANGLE		QTY.	4,000
UNIT	mm		
ABLIC Inc.			



No. PQ008-B-L-SD-1.0

TITLE	DFN-8-B-Land Recommendation
No.	PQ008-B-L-SD-1.0
ANGLE	
UNIT	mm
ABLIC Inc.	

免责声明 (使用注意事项)

1. 本资料记载的所有信息 (产品数据、规格、图、表、程序、算法、应用电路示例等) 是本资料公开时的最新信息, 有可能未经预告而更改。
2. 本资料记载的电路示例和使用方法仅供参考, 并非保证批量生产的设计。使用本资料的信息后, 发生并非因本资料记载的产品 (以下称本产品) 而造成的损害, 或是发生对第三方知识产权等权利侵犯情况, 本公司对此概不承担任何责任。
3. 因本资料记载错误而导致的损害, 本公司对此概不承担任何责任。
4. 请注意在本资料记载的条件范围内使用产品, 特别请注意绝对最大额定值、工作电压范围和电气特性等。因在本资料记载的条件范围外使用产品而造成的故障和 (或) 事故等的损害, 本公司对此概不承担任何责任。
5. 在使用本产品时, 请确认使用国家、地区以及用途的法律、法规, 测试产品用途的满足能力和安全性能。
6. 本产品出口海外时, 请遵守外汇交易及外国贸易法等出口法令, 办理必要的相关手续。
7. 严禁将本产品用于以及提供 (出口) 于开发大规模杀伤性武器或军事用途。对于如提供 (出口) 给开发、制造、使用或储藏核武器、生物武器、化学武器及导弹, 或有其他军事目的者的情况, 本公司对此概不承担任何责任。
8. 本产品并非是设计用于可能对生命、人体造成影响的设备或装置的部件, 也非是设计用于可能对财产造成损害的设备或装置的部件 (医疗设备、防灾设备、安全防范设备、燃料控制设备、基础设施控制设备、车辆设备、交通设备、车载设备、航空设备、太空设备及核能设备等)。请勿将本产品用于上述设备或装置的部件。本公司事先明确标示的车载用途例外。作为上述设备或装置的部件使用本产品时, 或本公司事先明确标示的用途以外使用本产品时, 所导致的损害, 本公司对此概不承担任何责任。
9. 半导体产品可能有一定的概率发生故障或误工作。为了防止因本产品的故障或误工作而导致的人身事故、火灾事故、社会性损害等, 请客户自行负责进行冗长设计、防止火势蔓延措施、防止误工作等安全设计。并请对整个系统进行充分的评价, 客户自行判断适用的可否。
10. 本产品非耐放射线设计产品。请客户根据用途, 在产品设计的过程中采取放射线防护措施。
11. 本产品在一般的使用条件下, 不会影响人体健康, 但因含有化学物质和重金属, 所以请不要将其放入口中。另外, 晶元和芯片的破裂面可能比较尖锐, 徒手接触时请注意防护, 以免受伤等。
12. 废弃本产品时, 请遵守使用国家和地区的法令, 合理地处理。
13. 本资料中也包含了与本公司的著作权和专有知识有关的内容。本资料记载的内容并非是对本公司或第三方的知识产权、其它权利的实施及使用的承诺或保证。严禁在未经本公司许可的情况下转载、复制或向第三方公开本资料的一部分或全部。
14. 有关本资料的详细内容等如有不明之处, 请向代理商咨询。
15. 本免责声明以日语版为正本。即使有英语版或中文版的翻译件, 仍以日语版的正本为准。

2.4-2019.07



ABLIC

艾普凌科有限公司
www.ablic.com