

S-5842A系列是检测两点温度的双阈值温度开关IC (恒温器IC)。可从电源电压2.5 V开始工作，且消耗电流仅为10 μ A (典型值)。在同一芯片中集成了负温度系数的温度传感器、基准电压发生电路、比较器和延迟电路，且将它们收容在SOT-23-6及SNT-6A封装中。

■ 特点

- 检测温度：检测温度 = $-10^{\circ}\text{C} \sim +110^{\circ}\text{C}$ 、 $+1^{\circ}\text{C}$ 进阶
- 检测温度精度： $\pm 2.5^{\circ}\text{C}$ (仅为单方的检测温度)
- 低电压工作： $V_{\text{DD}} = 2.5 \text{ V}$ (最小值) (检测温度 = $+20^{\circ}\text{C} \sim +110^{\circ}\text{C}$)
 $V_{\text{DD}} = 2.7 \text{ V}$ (最小值) (检测温度 = $0^{\circ}\text{C} \sim +110^{\circ}\text{C}$)
 $V_{\text{DD}} = 2.8 \text{ V}$ (最小值) (检测温度 = $-10^{\circ}\text{C} \sim +110^{\circ}\text{C}$)
- 低消耗电流： $I_{\text{DD}} = 10 \mu\text{A}$ (典型值) ($T_a = +25^{\circ}\text{C}$)
- 可选择输出方式：CMOS输出、N沟道开路漏极输出
- 可选择输出类型：Separate、Integrate
- 可选择输出逻辑：“H”、“L”
- 工作温度范围： $T_a = -40^{\circ}\text{C} \sim +125^{\circ}\text{C}$
- 无铅、Sn 100%、无卤素*1

*1. 详情请参阅“■ 产品型号的构成”。

■ 用途

- 风机控制
- 空调系统
- 携带电话
- 游戏机
- 各种电子设备

■ 封装

- SOT-23-6
- SNT-6A

■ 框图

1. CMOS输出产品 (输出类型 : Separate)

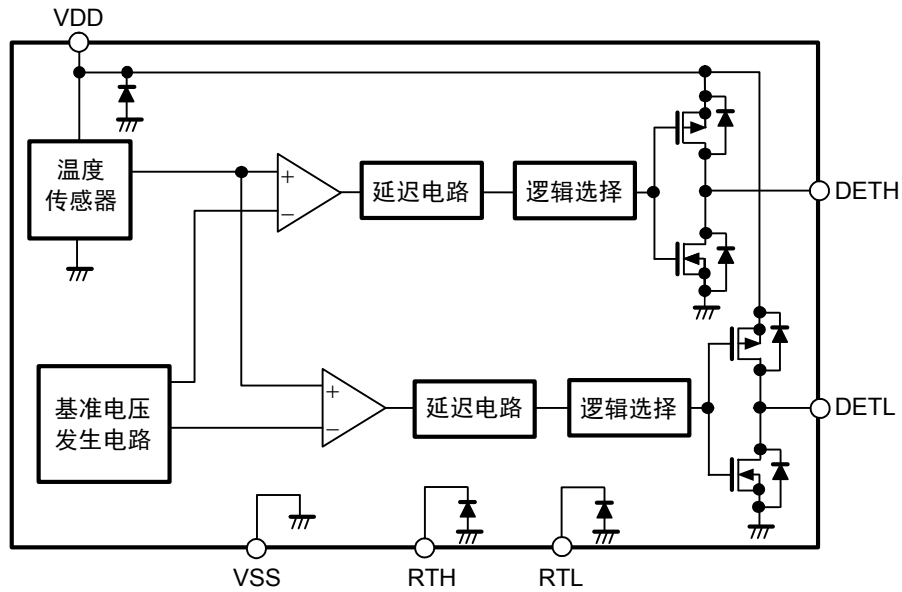


图1

2. N沟道开路漏极输出产品 (输出类型 : Separate)

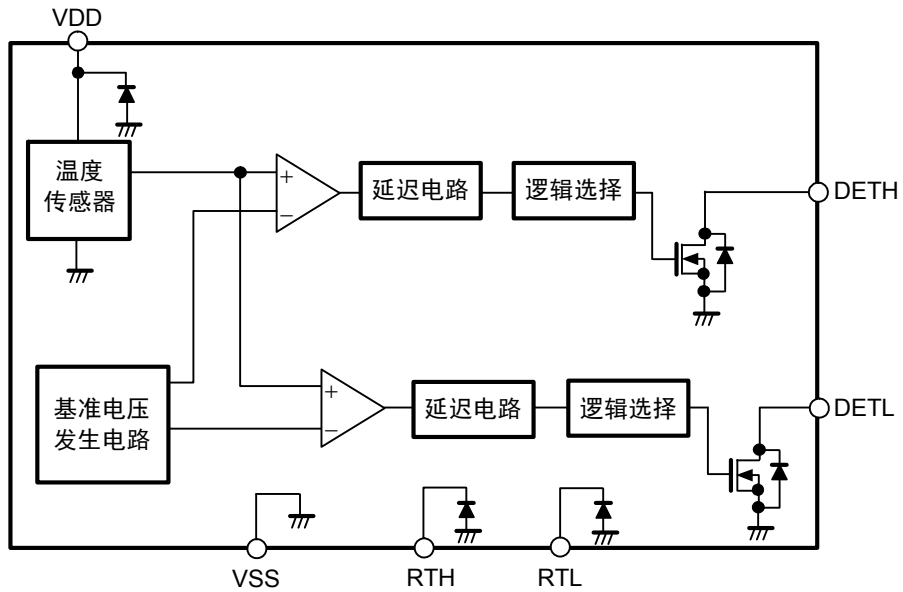


图2

3. CMOS输出产品 (输出类型 : Integrate)

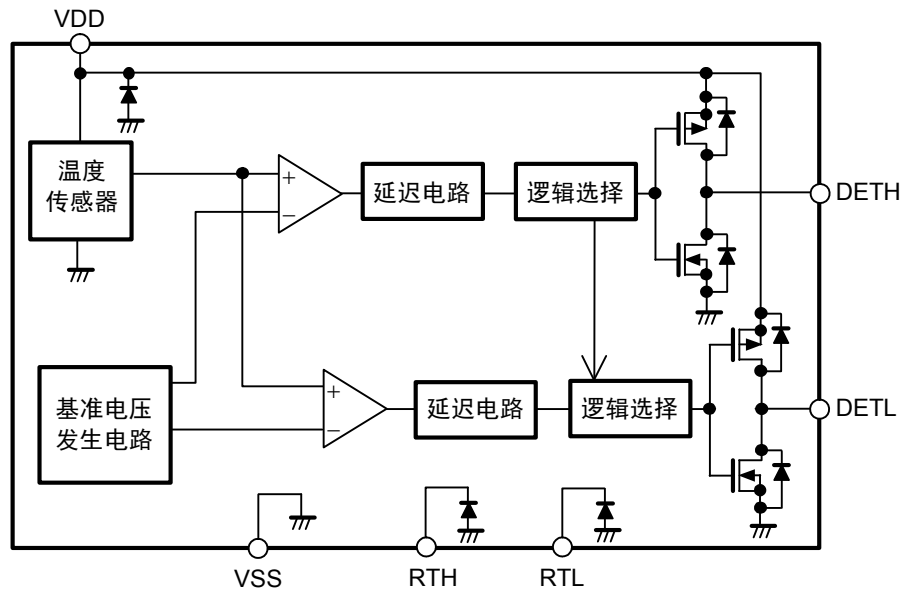


图3

4. N沟道开路漏极输出产品 (输出类型 : Integrate)

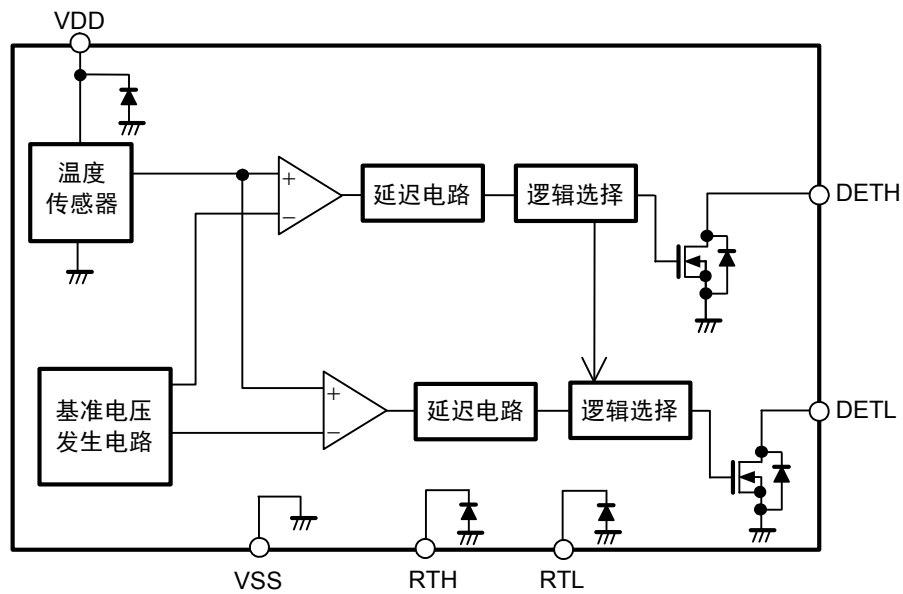


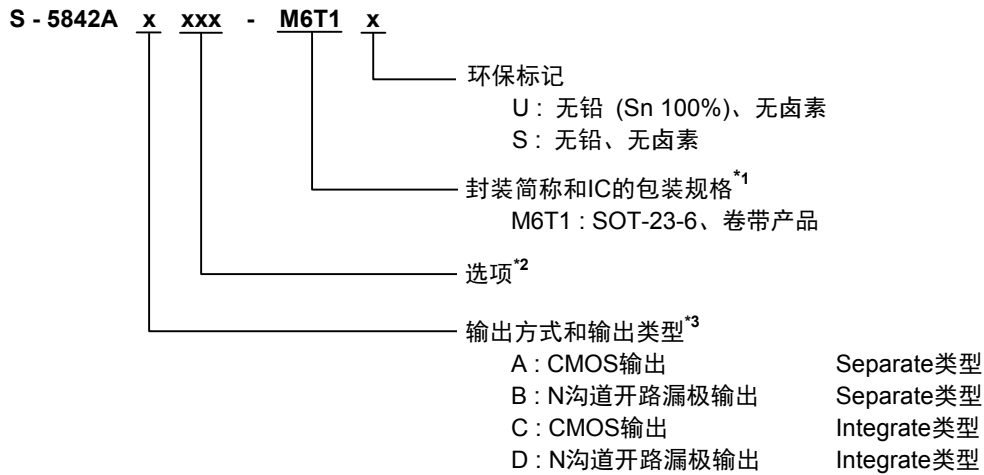
图4

■ 产品型号的构成

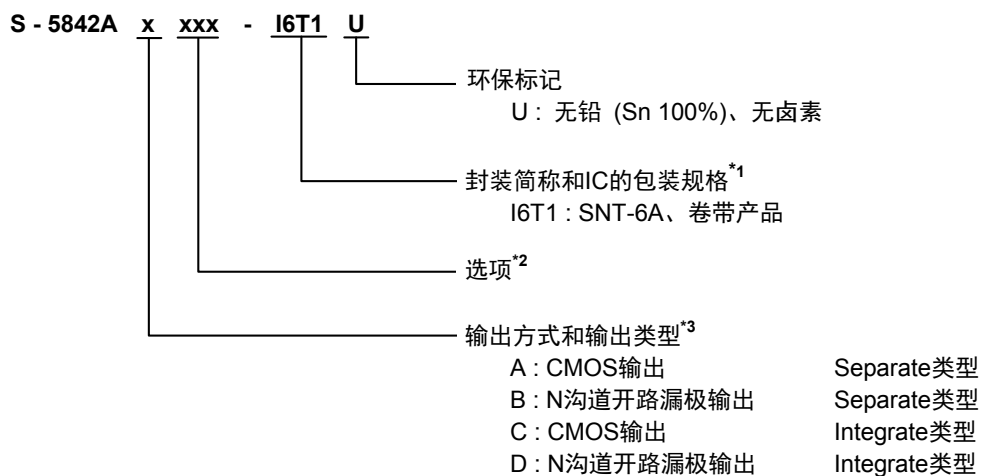
关于S-5842A系列产品，可根据用户的用途来选择指定产品的输出方式和输出类型、检测温度选项、封装类型。

1. 产品名

1.1 SOT-23-6



1.2 SNT-6A



*1. 请参阅卷带图。

*2. 请参阅 "■ 选择产品选项"。可以按照AAA ~ ZZZ的顺序进行设定。

*3. 请参阅 "■ 选择产品选项"。

2. 封装

表1 封装图纸号码

封装名	外形尺寸图	卷带图	带卷图	焊盘图
SOT-23-6	MP006-A-P-SD	MP006-A-C-SD	MP006-A-R-SD	-
SNT-6A	PG006-A-P-SD	PG006-A-C-SD	PG006-A-R-SD	PG006-A-L-SD

3. 产品名目录

3.1 SOT-23-6

表2

产品名	输出方式和输出类型	检测温度选项							
		DETH端子 (高温检测侧)				DETL端子 (低温检测侧)			
		检测温度 (T _{DH})	检测温度精度 ^{*1}	滞后温度 (T _{HYSH})	输出逻辑	检测温度 (T _{DL})	检测温度精度 ^{*1}	滞后温度 (T _{HYSL})	输出逻辑
S-5842AAAAF-M6T1y	CMOS, Separate	+95°C	-	-5°C	"L"	+55°C	±2.5°C	-5°C	"L"
S-5842AAAAG-M6T1y	CMOS, Separate	+60°C	-	-5°C	"H"	0°C	±2.5°C	+5°C	"L"
S-5842AAAAL-M6T1U	CMOS, Separate	+45°C	±2.5°C	-2°C	"H"	0°C	-	+2°C	"H"
S-5842AAAAN-M6T1y	CMOS, Separate	+50°C	-	-5°C	"L"	+40°C	±2.5°C	-5°C	"L"
S-5842ACAAM-M6T1y	CMOS, Integrate	+45°C	-	-2°C	"L"	0°C	±2.5°C	-2°C	"L"

*1. 在两点检测温度 (T_{DH}, T_{DL}) 当中, 只有设定为高精度的检测温度 (T_{DH}或者T_{DL}中的一个) 的精度为±2.5°C。

备注 1. 需要上述以外的选项产品时, 请向本公司营业部咨询。详情请参阅 "■ 选择产品选项"。

2. y: S或U

3. 用户需要Sn 100%、无卤素产品时, 请选择环保标记为 "U" 的产品。

3.2 SNT-6A

表3

产品名	输出方式和输出类型	检测温度选项							
		DETH端子 (高温检测侧)				DETL端子 (低温检测侧)			
		检测温度 (T _{DH})	检测温度精度*1	滞后温度 (T _{HYSH})	输出逻辑	检测温度 (T _{DL})	检测温度精度*1	滞后温度 (T _{HYSL})	输出逻辑
S-5842AAAAL-I6T1U	CMOS、Separate	+45°C	±2.5°C	-2°C	"H"	0°C	-	+2°C	"H"
S-5842AAAAT-I6T1U	CMOS、Separate	+45°C	-	-2°C	"H"	0°C	±2.5°C	+2°C	"L"
S-5842ABAAA-I6T1U	N沟道开路漏极、Separate	+62°C	-	+2°C	"H"	-3°C	±2.5°C	-2°C	"L"
S-5842ABAAC-I6T1U	N沟道开路漏极、Separate	+60°C	-	-2°C	"H"	0°C	±2.5°C	+2°C	"L"
S-5842ABA AJ-I6T1U	N沟道开路漏极、Separate	+40°C	-	-2°C	"H"	+5°C	±2.5°C	+2°C	"L"
S-5842ABAAP-I6T1U	N沟道开路漏极、Separate	+70°C	-	-5°C	"L"	+50°C	±2.5°C	-5°C	"H"
S-5842ABA AV-I6T1U	N沟道开路漏极、Separate	+65°C	-	-5°C	"L"	+50°C	±2.5°C	-5°C	"L"
S-5842ABA AW-I6T1U	N沟道开路漏极、Separate	+62°C	-	-2°C	"H"	+2°C	±2.5°C	-2°C	"H"
S-5842ABA AX-I6T1U	N沟道开路漏极、Separate	+55°C	-	-5°C	"H"	-10°C	±2.5°C	+5°C	"L"
S-5842ACAAS-I6T1U	CMOS、Integrate	+45°C	-	-2°C	"L"	0°C	±2.5°C	+2°C	"L"
S-5842ADA AH-I6T1U	N沟道开路漏极、Integrate	+70°C	±2.5°C	-5°C	"L"	+5°C	-	-5°C	"H"
S-5842ADA AK-I6T1U	N沟道开路漏极、Integrate	+60°C	±2.5°C	-5°C	"L"	+5°C	-	-5°C	"H"
S-5842ADA AQ-I6T1U	N沟道开路漏极、Integrate	+60°C	-	-2°C	"H"	0°C	±2.5°C	+2°C	"L"

*1. 在两点检测温度 (T_{DH}, T_{DL}) 当中, 只有设定为高精度的检测温度 (T_{DH}或者T_{DL}中的一个) 的精度为±2.5°C。

备注 需要上述以外的选项产品时, 请向本公司营业部咨询。详情请参阅 "■ 选择产品选项"。

■ 引脚排列图

1. SOT-23-6

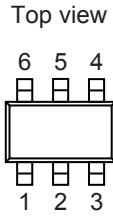


图5

表4

引脚号	符号	描述
1	VDD	电源端子
2	DETL	低温检测侧输出端子
3	RTL ^{*1}	测试端子
4	RTH ^{*2}	测试端子
5	VSS	GND端子
6	DETH	高温检测侧输出端子

- *1. 请在电气开路状态下使用RTL端子。
- *2. 请在电气开路状态下使用RTH端子。

2. SNT-6A

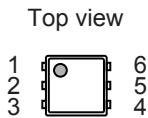


图6

表5

引脚号	符号	描述
1	DETH	高温检测侧输出端子
2	VSS	GND端子
3	RTH ^{*1}	测试端子
4	RTL ^{*2}	测试端子
5	DETL	低温检测侧输出端子
6	VDD	电源端子

- *1. 请在电气开路状态下使用RTH端子。
- *2. 请在电气开路状态下使用RTL端子。

■ 绝对最大额定值

表6

(除特殊注明外 : Ta = +25°C)

项目	符号	绝对最大额定值	单位
电源电压 (V _{SS} = 0 V)	V _{DD}	V _{SS} + 6.5	V
端子电压	V _{RTH} , V _{RTL}	V _{SS} - 0.3 ~ V _{DD} + 0.3	V
输出电压	CMOS输出产品	V _{SS} - 0.3 ~ V _{DD} + 0.3	V
	N沟道开路漏极输出产品	V _{SS} - 0.3 ~ V _{SS} + 6.5	V
输出端子电流	I _{OHH} , I _{OHL}	13	mA
	I _{OLH} , I _{OLL}	13	mA
容许功耗	SOT-23-6	650 ^{*1}	mW
	SNT-6A	400 ^{*1}	mW
工作环境温度	T _{opr}	-40 ~ +125	°C
保存温度	T _{stg}	-65 ~ +150	°C

*1. 基板安装时

[安装基板]

- (1) 基板尺寸 : 114.3 mm × 76.2 mm × t1.6 mm
- (2) 名称 : JEDEC STANDARD51-7

注意 绝对最大额定值是指无论在任何条件下都不能超过的额定值。万一超过此额定值, 有可能造成产品劣化等物理性损伤。

■ DC电气特性

1. CMOS输出产品

表7

(除特殊注明外：Ta = +25°C)

项目	符号	条件	最小值	典型值	最大值	单位	测定电路
电源电压	V _{DD}	检测温度 = +20°C ~ +110°C	2.5	-	5.5	V	1
		检测温度 = 0°C ~ +110°C	2.7	-	5.5	V	1
		检测温度 = -10°C ~ +110°C	2.8	-	5.5	V	1
检测温度*1	T _{DH} 或 T _{DL}	-	T _{DET} - 2.5	T _{DET}	T _{DET} + 2.5	°C	1
检测温度差*2	ΔT _D	V _{DD} = 3.5 V	-	ΔT _{DET}	-	°C	1
DETH端子 滞后温度*3	T _{HYSH}	V _{DD} = 3.5 V	-	-5, -2, +2, +5	-	°C	1
DETL端子 滞后温度*3	T _{HYSL}	V _{DD} = 3.5 V	-	-5, -2, +2, +5	-	°C	1
DETH端子 输出电流 "H"	I _{OHH}	V _{DD} = 3.5 V, V _{DETH} = 3.0 V	0.5	3.2	-	mA	2
DETL端子 输出电流 "H"	I _{OHL}	V _{DD} = 3.5 V, V _{DETL} = 3.0 V	0.5	3.2	-	mA	2
DETH端子 输出电流 "L"	I _{OLH}	V _{DD} = 3.5 V, V _{DETH} = 0.5 V	0.5	3.0	-	mA	2
DETL端子 输出电流 "L"	I _{OLL}	V _{DD} = 3.5 V, V _{DETL} = 0.5 V	0.5	3.0	-	mA	2
工作时消耗电流	I _{DD}	V _{DD} = 3.5 V	-	10	16	μA	1

- *1. T_{DET}: 检测温度设定值、T_{DH}: 实际高温侧检测温度、T_{DL}: 实际低温侧检测温度
在两点检测温度 (T_{DH}, T_{DL}) 当中, 只有设定为高精度的检测温度 (T_{DH}或者T_{DL}中的一个) 的精度为±2.5°C。
- *2. ΔT_{DET}: 高温侧检测温度设定值 - 低温侧检测温度设定值、ΔT_D: 实际检测温度差
请设置两点的检测温度, 使检测温度差 (ΔT_{DET}) 处于0°C ~ 65°C的范围。ΔT_{DET}可以设置为0°C, 5°C, 10°C...60°C, 65°C。
- *3. 可从-5°C, -2°C, +2°C, +5°C中选择设定滞后温度。

【华氏温度与摄氏温度的转换公式】

$$^{\circ}\text{C} = (^{\circ}\text{F} - 32) \times 5 / 9$$

$$^{\circ}\text{F} = 32 + ^{\circ}\text{C} \times 9 / 5$$

2. N沟道开路漏极输出产品

表8

(除特殊注明外 : Ta = +25°C)

项目	符号	条件	最小值	典型值	最大值	单位	测定电路
电源电压	V _{DD}	检测温度 = +20°C ~ +110°C	2.5	-	5.5	V	1
		检测温度 = 0°C ~ +110°C	2.7	-	5.5	V	1
		检测温度 = -10°C ~ +110°C	2.8	-	5.5	V	1
检测温度 ^{*1}	T _{DH} 或 T _{DL}	-	T _{DET} - 2.5	T _{DET}	T _{DET} + 2.5	°C	1
检测温度差 ^{*2}	ΔT _D	V _{DD} = 3.5 V	-	ΔT _{DET}	-	°C	1
DETH端子 滞后温度 ^{*3}	T _{HYSH}	V _{DD} = 3.5 V	-	-5, -2, +2, +5	-	°C	1
DETL端子 滞后温度 ^{*3}	T _{HYSL}	V _{DD} = 3.5 V	-	-5, -2, +2, +5	-	°C	1
DETH端子 泄漏电流	I _{LEAKH}	V _{DD} = 3.5 V, V _{DETH} = 5.5 V	-	-	100	nA	2
DETL端子 泄漏电流	I _{LEAKL}	V _{DD} = 3.5 V, V _{DETL} = 5.5 V	-	-	100	nA	2
DETH端子 输出电流 "L"	I _{OLH}	V _{DD} = 3.5 V, V _{DETH} = 0.5 V	0.5	3.0	-	mA	2
DETL端子 输出电流 "L"	I _{OLL}	V _{DD} = 3.5 V, V _{DETL} = 0.5 V	0.5	3.0	-	mA	2
工作时消耗电流	I _{DD}	V _{DD} = 3.5 V	-	10	16	μA	1

- *1. T_{DET}: 检测温度设定值、T_{DH}: 实际高温侧检测温度、T_{DL}: 实际低温侧检测温度
在两点检测温度 (T_{DH}, T_{DL}) 当中, 只有设定为高精度的检测温度 (T_{DH}或者T_{DL}中的一个) 的精度为±2.5°C。
- *2. ΔT_{DET}: 高温侧检测温度设定值 - 低温侧检测温度设定值、ΔT_D: 实际检测温度差
请设置两点的检测温度, 使检测温度差 (ΔT_{DET}) 处于0°C ~ 65°C的范围。ΔT_{DET}可以设置为0°C, 5°C, 10°C...60°C, 65°C。
- *3. 可从-5°C, -2°C, +2°C, +5°C中选择设定滞后温度。

【华氏温度与摄氏温度的转换公式】

$$^{\circ}\text{C} = (^{\circ}\text{F} - 32) \times 5 / 9$$

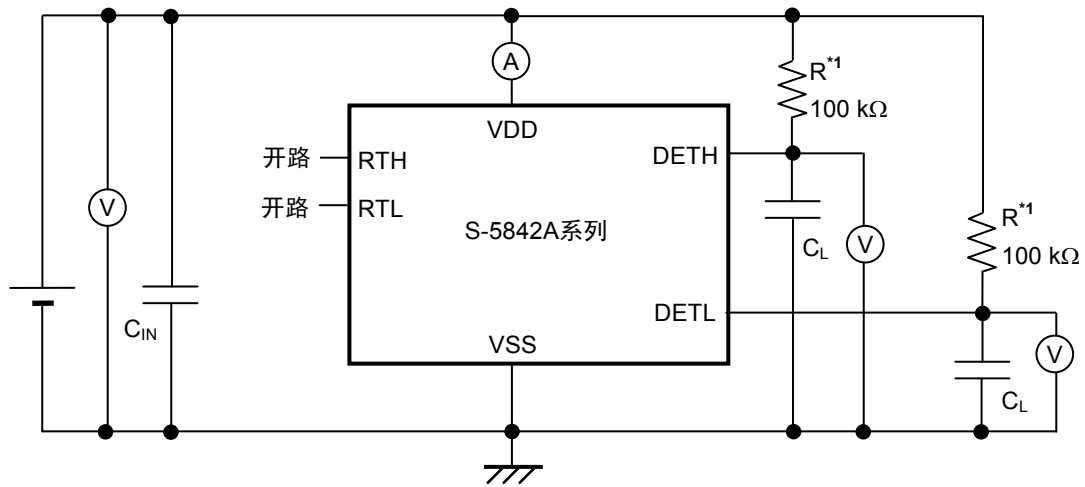
$$^{\circ}\text{F} = 32 + ^{\circ}\text{C} \times 9 / 5$$

■ AC电气特性

表9

项目	符号	条件	最小值	典型值	最大值	单位	测定电路
噪音抑制时间	t _{delay}	V _{DD} = 3.5 V, Ta = 检测温度	-	550	-	μs	-

■ 测定电路



*1. CMOS输出的产品不需要电阻 (R)。

图7 测定电路1

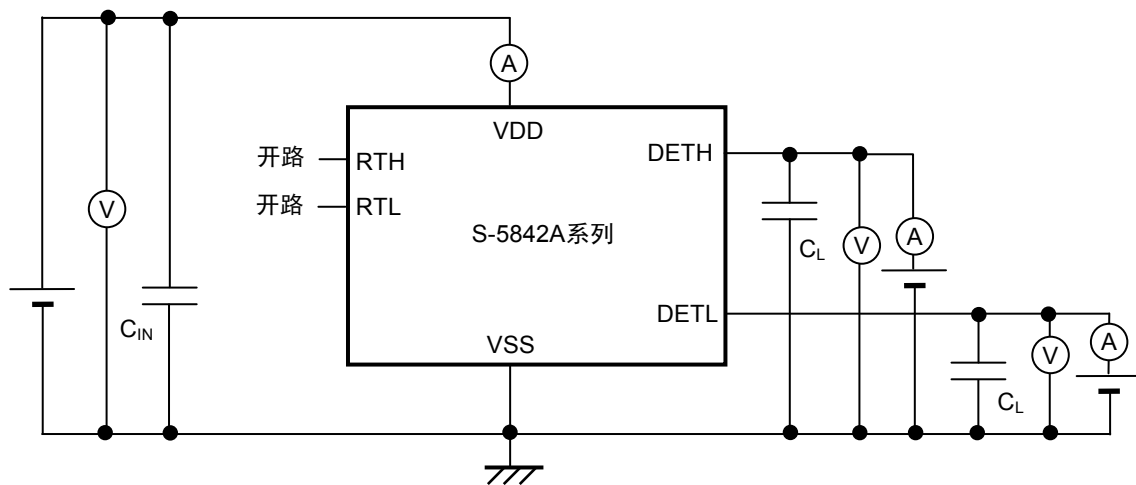


图8 测定电路2

■ 选择产品选项

1. 产品选项的说明

S-5842A系列是通过检测两点的温度，向外部输出信号的温度开关IC (恒温器IC)。

可以对输出方式和输出类型、两点的检测温度 (T_{DH} , T_{DL})、滞后温度 (T_{HYSH} , T_{HYSL})、输出逻辑的组合进行选择。

输出方式：设定DETH端子、DETL端子各自的输出方式。

- CMOS输出
- N沟道开路漏极输出

输出类型：DETH端子、DETL端子的输出类型可从以下两种中选择。

- Separate类型：高温侧检测时DETH端子的输出会反转
低温侧检测时DETL端子的输出会反转
- Integrate类型：高温侧检测时DETH端子的输出会反转
高温侧检测时和低温侧检测时DETL端子的输出会反转

检测温度 (T_{DH} , T_{DL})： T_{DH} 表示高温侧检测温度、 T_{DL} 表示低温侧检测温度。请从两点的检测温度 (T_{DH} , T_{DL}) 中，选择高精度 (精度 $\pm 2.5^{\circ}\text{C}$) 的检测温度。^{*1}

高温侧检测温度可在 $+20^{\circ}\text{C} \sim +110^{\circ}\text{C}$ 的范围内，以 1°C 为进阶单位来进行设定。

低温侧检测温度可在 $-10^{\circ}\text{C} \sim +110^{\circ}\text{C}$ 的范围内，以 1°C 为进阶单位来进行设定。

请设置两点的检测温度，使检测温度差 (ΔT_{DET}) 处于 $0^{\circ}\text{C} \sim 65^{\circ}\text{C}$ 的范围。 ΔT_{DET} 可以设置为 0°C , 5°C , $10^{\circ}\text{C} \dots 60^{\circ}\text{C}$, 65°C 。

根据低温侧检测温度的不同，最低工作电压也不同。

- 检测温度 = $+20^{\circ}\text{C} \sim +110^{\circ}\text{C}$ 时： $V_{DD} = 2.5 \text{ V}$ (最小值)
- 检测温度 = $0^{\circ}\text{C} \sim +110^{\circ}\text{C}$ 时： $V_{DD} = 2.7 \text{ V}$ (最小值)
- 检测温度 = $-10^{\circ}\text{C} \sim +110^{\circ}\text{C}$ 时： $V_{DD} = 2.8 \text{ V}$ (最小值)

*1. 在两点检测温度 (T_{DH} , T_{DL}) 当中，只有设定为高精度的检测温度 (T_{DH} 或者 T_{DL} 中的一个) 的精度为 $\pm 2.5^{\circ}\text{C}$ 。

滞后温度 (T_{HYSH} , T_{HYSL})： T_{HYSH} 表示高温侧检测温度的滞后温度、 T_{HYSL} 表示低温侧检测温度的滞后温度。

可从 -5°C , -2°C , $+2^{\circ}\text{C}$, $+5^{\circ}\text{C}$ 中选择设定滞后温度。

- -5°C ：当温度降低到低于检测温度 5°C 时恢复输出
- -2°C ：当温度降低到低于检测温度 2°C 时恢复输出
- $+2^{\circ}\text{C}$ ：当温度上升到高于检测温度 2°C 时恢复输出
- $+5^{\circ}\text{C}$ ：当温度上升到高于检测温度 5°C 时恢复输出

输出逻辑：设定在 $T_a >$ 检测温度 (T_{DH} , T_{DL}) 或者解除温度 ($T_{DH} + T_{HYSH}$, $T_{DL} + T_{HYSL}$) 的条件下，DETH端子、DETL端子各自的输出逻辑。

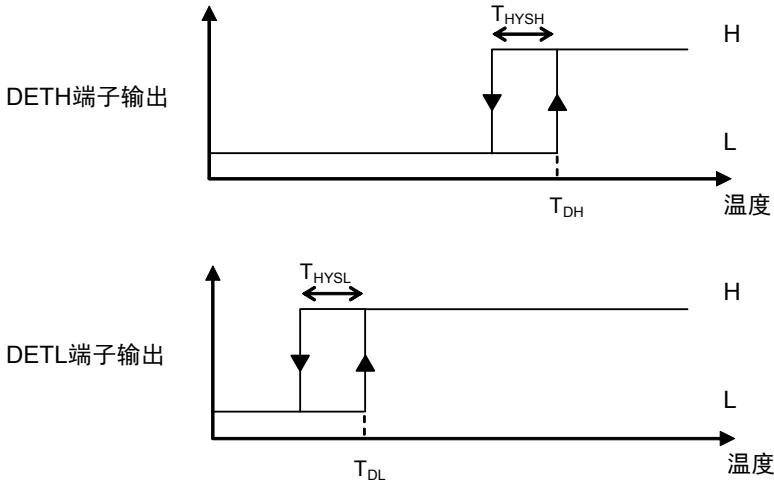
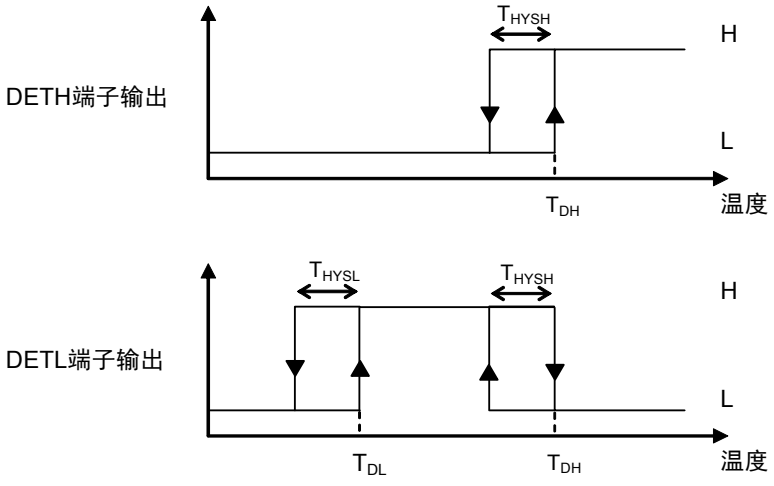
(1) 滞后温度： -5°C , -2°C

- 当 $T_a >$ 检测温度时，输出逻辑为 "H"
- 当 $T_a >$ 检测温度时，输出逻辑为 "L"

(2) 滞后温度： $+2^{\circ}\text{C}$, $+5^{\circ}\text{C}$

- 当 $T_a >$ 解除温度时，输出逻辑为 "H"
- 当 $T_a >$ 解除温度时，输出逻辑为 "L"

2. 产品规格示例

产品规格示例	工作概况
<p>输出方式：CMOS输出 输出类型：Separate类型 [DETH端子] 检测温度：T_{DH} 滞后温度：$T_{HYSH} (<0)$ 输出逻辑：“H” [DETL端子] 检测温度：T_{DL} 滞后温度：$T_{HYSL} (<0)$ 输出逻辑：“H”</p>	 <p>图9 CMOS输出、Separate类型的工作略图</p>
<p>输出方式：CMOS输出 输出类型：Integrate类型 [DETH端子] 检测温度：T_{DH} 滞后温度：$T_{HYSH} (<0)$ 输出逻辑：“H” [DETL端子] 检测温度：T_{DL} 滞后温度：$T_{HYSL} (<0)$ 输出逻辑：“H”</p>	 <p>图10 CMOS输出、Integrate类型的工作略图</p>

■ 工作说明

1. Separate类型

用下面的规格示例来说明Separate类型的基本工作。图11是时序图。

- 输出方式和输出类型：CMOS输出、Separate类型
- 指定选项：

DETH端子	检测温度	$T_{DH} = +95^{\circ}\text{C}$
	滞后温度	$T_{HYSH} = -5^{\circ}\text{C}$
	输出逻辑	"H"
DETL端子	检测温度	$T_{DL} = +55^{\circ}\text{C}$
	滞后温度	$T_{HYSL} = -5^{\circ}\text{C}$
	输出逻辑	"H"

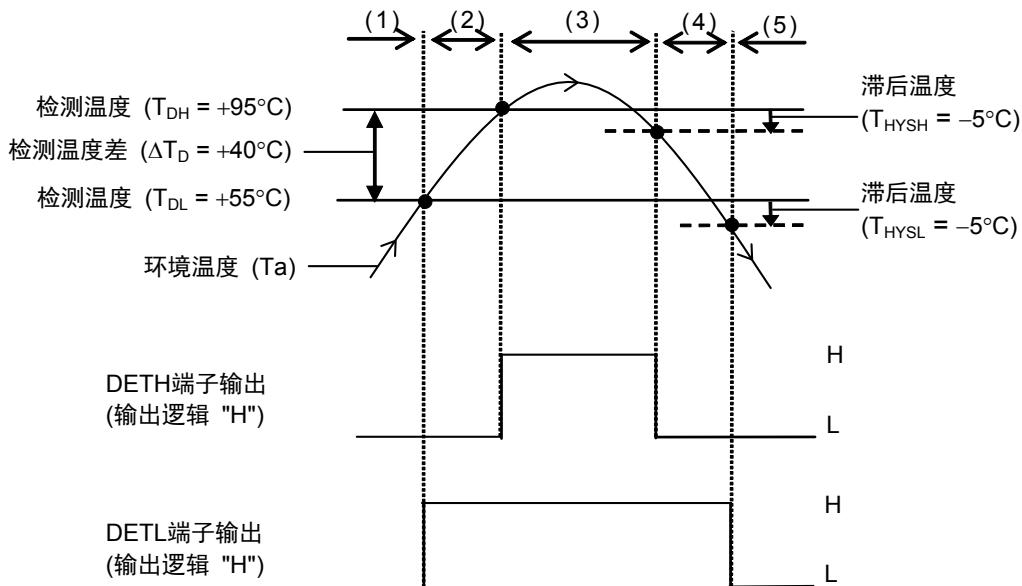


图11 CMOS输出、Separate类型的时序图

在电源投入后开始进行温度检测。

- (1) 当环境温度 (T_a) < 检测温度 ($T_{DL} = +55^{\circ}\text{C}$) 时
DETH端子输出和DETL端子输出会保持为 "L"。
- (2) 环境温度 (T_a) 上升, 当检测温度 ($T_{DL} = +55^{\circ}\text{C}$) < 环境温度 (T_a) < 检测温度 ($T_{DH} = +95^{\circ}\text{C}$) 时
DETH端子输出保持为 "L", DETL端子输出会转变为 "H"。
- (3) 随着环境温度 (T_a) 的进一步上升, 当环境温度 (T_a) > 检测温度 ($T_{DH} = +95^{\circ}\text{C}$) 时
DETL端子输出保持为 "H", DETH端子输出会转变为 "H"。
- (4) 之后, 环境温度 (T_a) 下降, 当解除温度 ($T_{DH} + T_{HYSH} = +90^{\circ}\text{C}$) > 环境温度 (T_a) > 解除温度 ($T_{DL} + T_{HYSL} = +50^{\circ}\text{C}$) 时
DETH端子输出会转变为 "L", DETL端子输出保持为 "H"。
- (5) 随着环境温度 (T_a) 的进一步下降, 当环境温度 (T_a) < 解除温度 ($T_{DL} + T_{HYSL} = +50^{\circ}\text{C}$) 时
DETH端子输出保持为 "L", DETL端子输出变为 "L"。

2. Integrate类型

用下面的规格示例来说明Integrate类型的基本工作。图12是时序图。

- 输出方式和输出类型：CMOS输出、Integrate类型
- 指定选项：

DETH端子	检测温度	$T_{DH} = +95^{\circ}\text{C}$
	滞后温度	$T_{HYSH} = -5^{\circ}\text{C}$
	输出逻辑	"H"
DETL端子	检测温度	$T_{DL} = +55^{\circ}\text{C}$
	滞后温度	$T_{HYSL} = -5^{\circ}\text{C}$
	输出逻辑	"H"

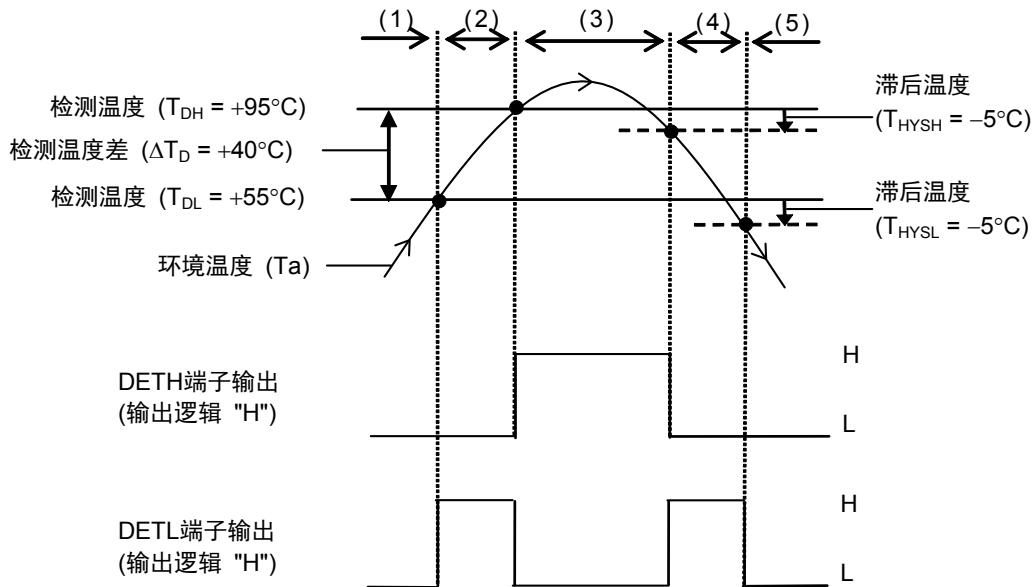


图12 CMOS输出、Integrate类型的时序图

在电源投入后开始进行温度检测。

- (1) 当环境温度 (T_a) < 检测温度 ($T_{DL} = +55^{\circ}\text{C}$) 时
DETH端子输出和DETL端子输出会保持为 "L"。
- (2) 环境温度 (T_a) 上升, 当检测温度 ($T_{DL} = +55^{\circ}\text{C}$) < 环境温度 (T_a) < 检测温度 ($T_{DH} = +95^{\circ}\text{C}$) 时
DETH端子输出保持为 "L", DETL端子输出变为 "H"。
- (3) 随着环境温度 (T_a) 的进一步上升, 当环境温度 (T_a) > 检测温度 ($T_{DH} = +95^{\circ}\text{C}$) 时
DETH端子输出会转变为 "H", DETL端子输出会转变为 "L"。
- (4) 之后, 环境温度 (T_a) 下降, 当解除温度 ($T_{DH} + T_{HYSH} = +90^{\circ}\text{C}$) > 环境温度 (T_a) > 解除温度 ($T_{DL} + T_{HYSL} = +50^{\circ}\text{C}$) 时
DETH端子输出会转变为 "L", DETL端子输出会转变为 "H"。
- (5) 随着环境温度 (T_a) 的进一步下降, 当环境温度 (T_a) < 解除温度 ($T_{DL} + T_{HYSL} = +50^{\circ}\text{C}$) 时
DETH端子输出保持为 "L" 的状态, DETL端子输出会转变为 "L"。

3. 延迟电路

S-5842A系列通过延迟电路可设置噪音抑制时间 (t_{delay})，以此来防止DETH和DETL输出的误工作。下面说明DETH端子输出逻辑为 "H" 时的工作状况。

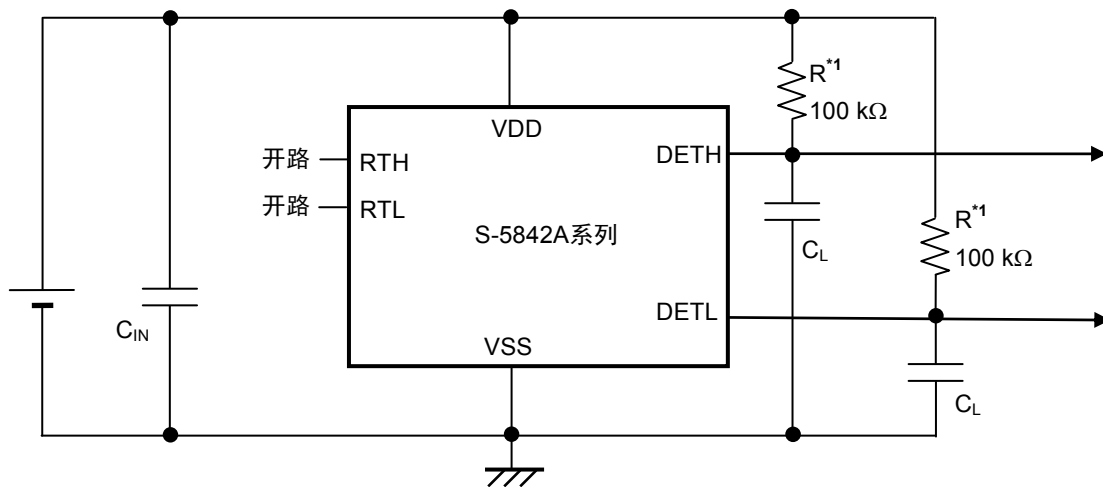
3.1 在检测温度以下时

比较器的输出为 "H"，DETH端子的输出会转变为 "L"。此时，由于噪音等原因，即使比较器的输出反转为 "L"，若此种状态持续的时间比噪音抑制时间短，DETH端子则仍然保持为 "L"。

3.2 高于检测温度时

比较器的输出转变为 "L"，若此种状态持续的时间超过噪音抑制时间，DETH端子的输出则会转变为 "H"。

■ 标准电路



*1. CMOS输出的产品不需要电阻 (R)。

图13

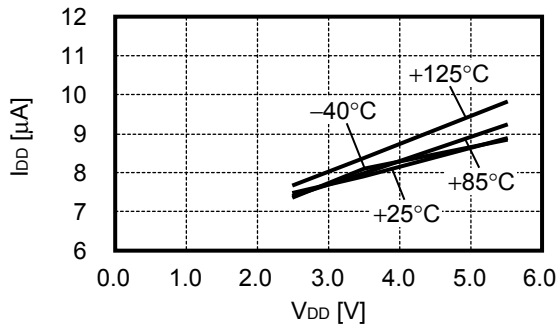
注意 上述连接图以及参数仅供参考，并不作为保证工作的依据。请在进行充分的评价基础上设定实际的应用电路参数。

■ 注意事项

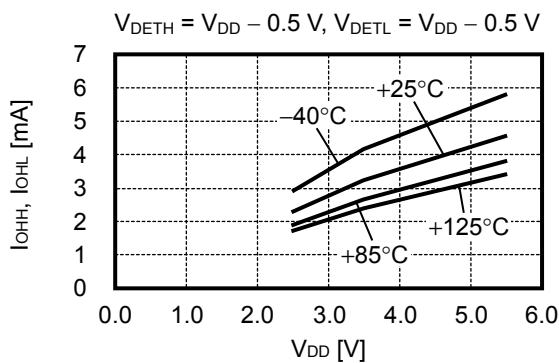
- 在两点检测温度 (T_{DH} , T_{DL}) 当中, 只有设定为高精度的检测温度 (T_{DH} 或者 T_{DL} 中的一个) 的精度为 $\pm 2.5^{\circ}\text{C}$ 。
- 为了使电路稳定工作, 请在VDD端子 - VSS端子之间连接 $0.1\ \mu\text{F}$ 以上的电容器 (C_{IN})。
- 为了防止电源投入时的噪音所引起的误工作, 请在DETH端子和DETL端子处连接 $0.1\ \mu\text{F}$ 左右的电容器 (C_L)。
- 在RTH端子和RTL端子处增加电容时, 有可能会产生振荡。请将RTH端子和RTL端子设置为开路状态, 再予以使用。
- S-5842A系列在RTH端子或RTL端子短路连接到VSS上时, DETH端子或DETL端子会输出 ($T_a >$ 检测温度) 时的信号。
- 本IC虽内置防静电保护电路, 但请不要对IC施加超过保护电路性能的过大静电。
- 使用本公司的IC生产产品时, 如因其产品中对该IC的使用方法或产品的规格, 或因进口国等原因, 包括本IC产品在内的制品发生专利纠纷时, 本公司概不承担相应责任。

■ 各种特性数据 (典型数据)

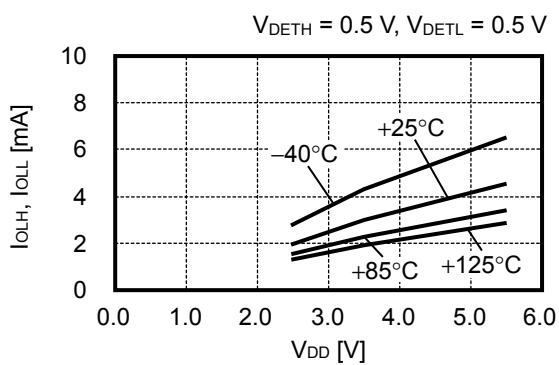
1. 工作时的消耗电流 – 电源电压特性



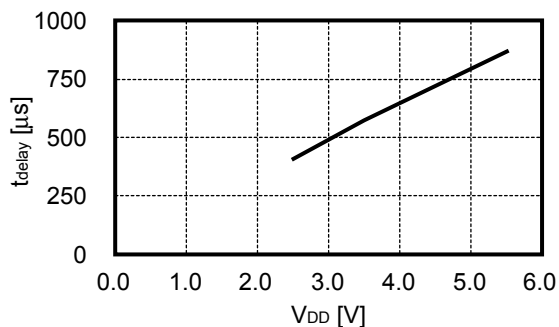
2. DETH / DETL端子输出电流 "H" – 电源电压特性 (仅限CMOS输出产品)



3. DETH / DETL端子输出电流 "L" – 电源电压特性



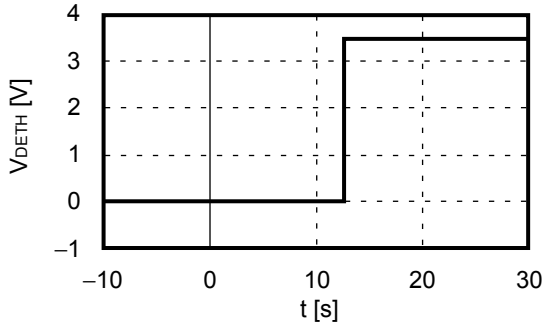
4. 噪音抑制时间 – 电源电压特性



5. 热敏响应性 (输出电压 - 时间)

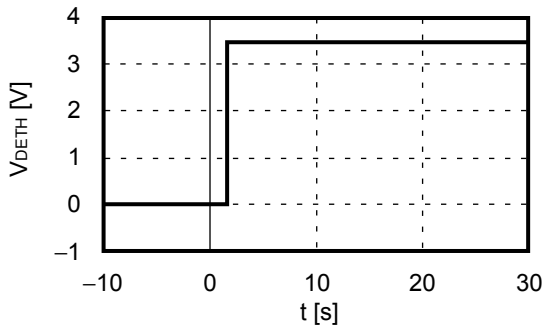
5.1 在 $t = 0$ s 的条件下, 将封装SNT-6A从+25°C空气中转移到+100°C空气中时

$V_{DD} = 3.5$ V, $C_L = 0$ μ F, 检测温度 = +62°C, 输出逻辑 "H"



5.2 在 $t = 0$ s 的条件下, 将封装SNT-6A从+25°C空气中转移到+100°C液体时

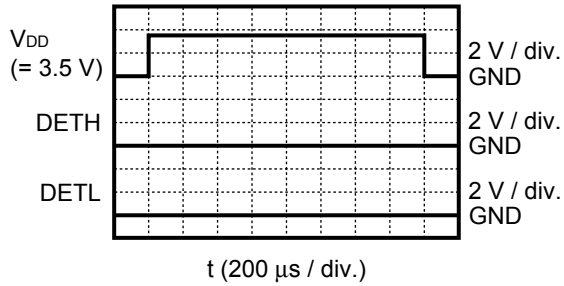
$V_{DD} = 3.5$ V, $C_L = 0$ μ F, 检测温度 = +62°C, 输出逻辑 "H"



6. 启动响应

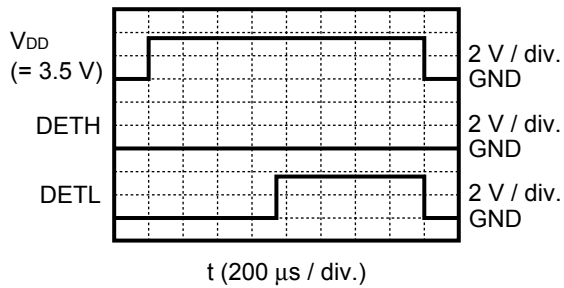
6.1 在 $T_a = +25^\circ\text{C}$ 的条件下投入电源

$T_{DH} = +110^\circ\text{C}$, $T_{DL} = +45^\circ\text{C}$, 输出逻辑 "H", $C_L = 0 \mu\text{F}$



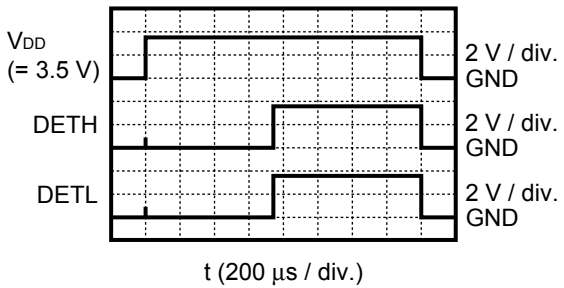
6.2 在 $T_a = +80^\circ\text{C}$ 的条件下投入电源

$T_{DH} = +110^\circ\text{C}$, $T_{DL} = +45^\circ\text{C}$, 输出逻辑 "H", $C_L = 0 \mu\text{F}$



6.3 在 $T_a = +120^\circ\text{C}$ 的条件下投入电源

$T_{DH} = +110^\circ\text{C}$, $T_{DL} = +45^\circ\text{C}$, 输出逻辑 "H", $C_L = 0 \mu\text{F}$



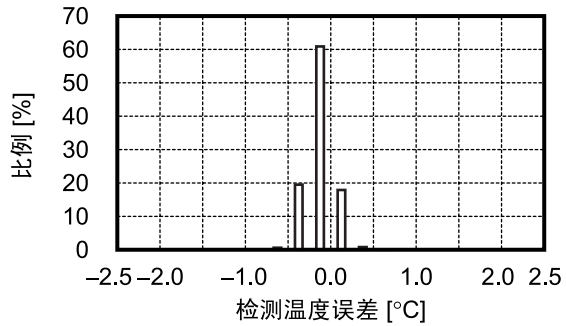
7. 检测温度精度

高精度检测温度： T_{DH}

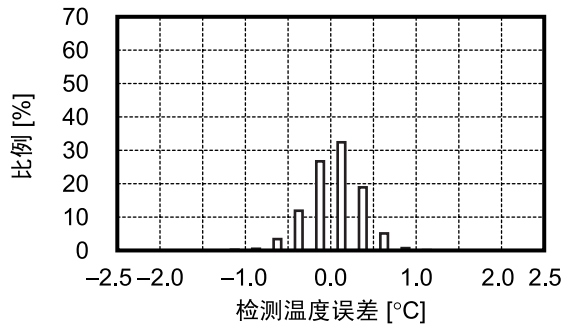
$T_{DH} = +110^{\circ}\text{C}$, $T_{DL} = +45^{\circ}\text{C}$

抽取一片晶圆 (wafer) 的测定数据

7.1 在 $T_{DH} = +110^{\circ}\text{C}$ 条件下的检测温度精度 (高精度侧)

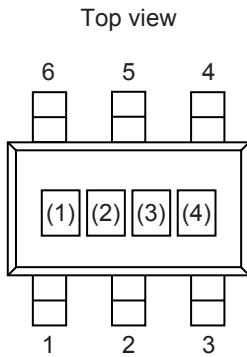


7.2 在 $T_{DL} = +45^{\circ}\text{C}$ 条件下的检测温度精度



■ 标记规格

1. SOT-23-6



(1) ~ (3): 产品简称 (请参阅产品名和产品简称对照表)
(4): 批号

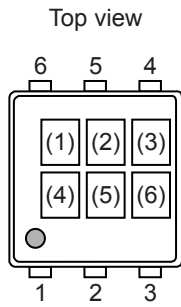
产品名和产品简称对照表

产品名	产品简称		
	(1)	(2)	(3)
S-5842AAAAF-M6T1y	U	I	F
S-5842AAAAG-M6T1y	U	I	G
S-5842AAAAL-M6T1U	U	I	L
S-5842AAAAN-M6T1y	U	I	N
S-5842ACAAM-M6T1y	U	J	M

备注 1. y: S或U

2. 用户需要Sn 100%、无卤素产品时, 请选择环保标记为 "U" 的产品。

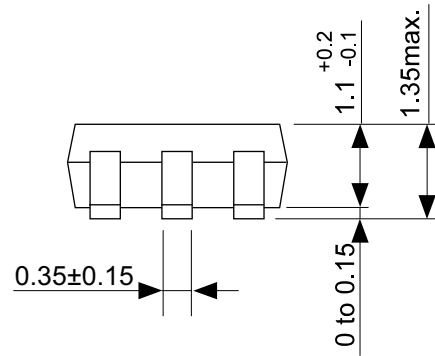
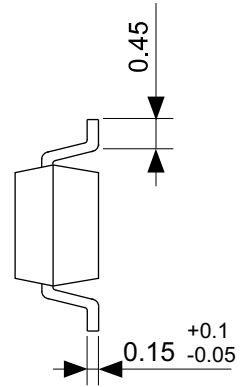
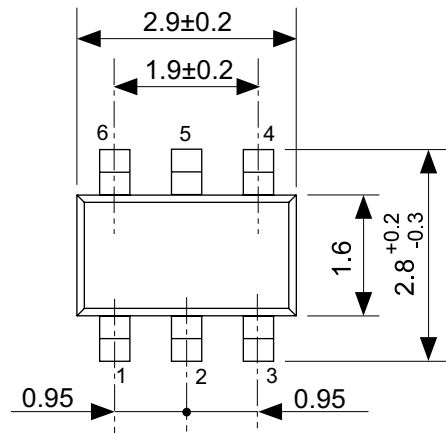
2. SNT-6A



(1) ~ (3) : 产品简称 (请参阅产品名和产品简称的对照表)
(4) ~ (6) : 批号

产品名和产品简称的对照表

产品名	产品简称		
	(1)	(2)	(3)
S-5842AAAAL-I6T1U	U	I	L
S-5842AAAAT-I6T1U	U	I	T
S-5842ABAAA-I6T1U	U	H	A
S-5842ABAAC-I6T1U	U	H	C
S-5842ABAAJ-I6T1U	U	H	J
S-5842ABAAP-I6T1U	U	H	P
S-5842ABA AV-I6T1U	U	H	V
S-5842ABA AW-I6T1U	U	H	W
S-5842ABA AX-I6T1U	U	H	X
S-5842ACAAS-I6T1U	U	J	S
S-5842ADA AH-I6T1U	U	G	H
S-5842ADA AK-I6T1U	U	G	K
S-5842ADA AQ-I6T1U	U	G	Q



No. MP006-A-P-SD-2.1

TITLE	SOT236-A-PKG Dimensions
No.	MP006-A-P-SD-2.1
ANGLE	
UNIT	mm
ABLIC Inc.	

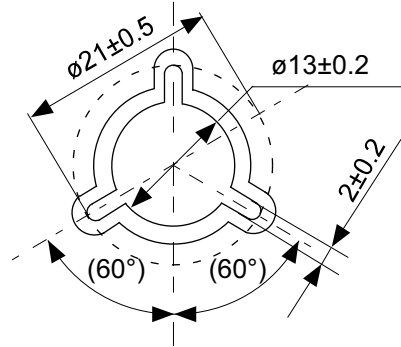


No. MP006-A-C-SD-3.1

TITLE	SOT236-A-Carrier Tape
No.	MP006-A-C-SD-3.1
ANGLE	
UNIT	mm
ABLIC Inc.	

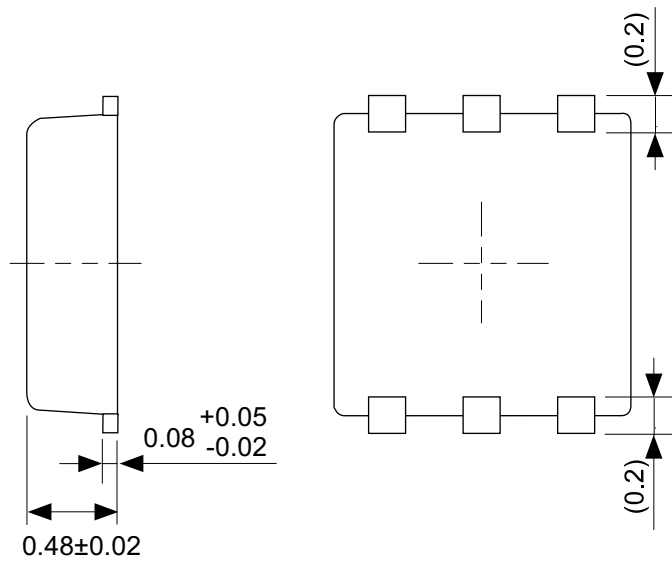


Enlarged drawing in the central part



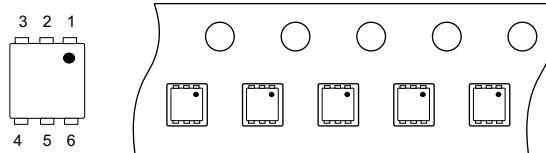
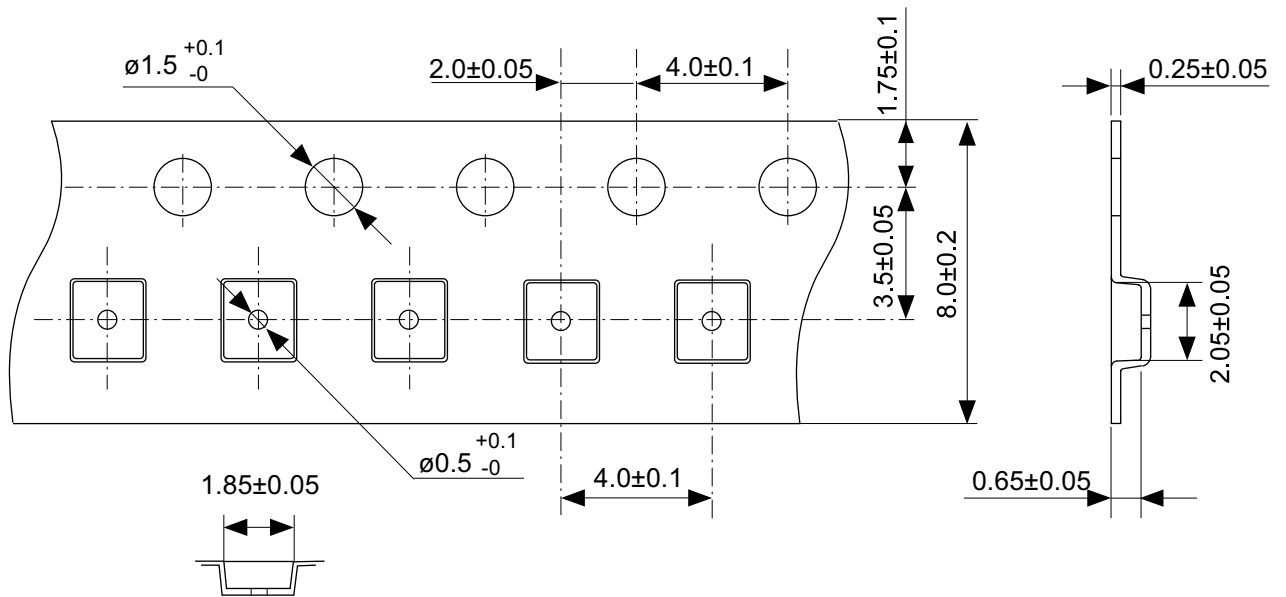
No. MP006-A-R-SD-2.1

TITLE	SOT236-A-Reel		
No.	MP006-A-R-SD-2.1		
ANGLE		QTY	3,000
UNIT	mm		
ABLIC Inc.			



No. PG006-A-P-SD-2.1

TITLE	SNT-6A-A-PKG Dimensions
No.	PG006-A-P-SD-2.1
ANGLE	
UNIT	mm
ABLIC Inc.	

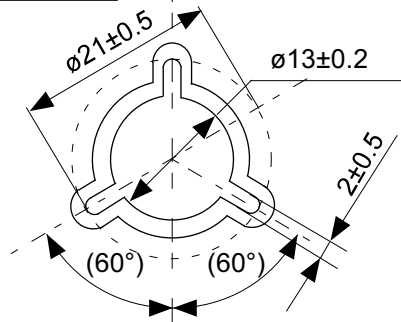


No. PG006-A-C-SD-2.0

TITLE	SNT-6A-A-Carrier Tape
No.	PG006-A-C-SD-2.0
ANGLE	
UNIT	mm
ABLIC Inc.	



Enlarged drawing in the central part



No. PG006-A-R-SD-1.0

TITLE	SNT-6A-A-Reel		
No.	PG006-A-R-SD-1.0		
ANGLE		QTY.	5,000
UNIT	mm		
ABLIC Inc.			



※1. ランドパターンの幅に注意してください (0.25 mm min. / 0.30 mm typ.).
 ※2. パッケージ中央にランドパターンを広げないでください (1.30 mm ~ 1.40 mm)。

- 注意
1. パッケージのモールド樹脂下にシルク印刷やハンダ印刷などしないでください。
 2. パッケージ下の配線上のソルダーレジストなどの厚みをランドパターン表面から0.03 mm以下にしてください。
 3. マスク開口サイズと開口位置はランドパターンと合わせてください。
 4. 詳細は“SNTパッケージ活用の手引き”を参照してください。

※1. Pay attention to the land pattern width (0.25 mm min. / 0.30 mm typ.).
 ※2. Do not widen the land pattern to the center of the package (1.30 mm ~ 1.40 mm).

- Caution**
1. Do not do silkscreen printing and solder printing under the mold resin of the package.
 2. The thickness of the solder resist on the wire pattern under the package should be 0.03 mm or less from the land pattern surface.
 3. Match the mask aperture size and aperture position with the land pattern.
 4. Refer to "SNT Package User's Guide" for details.

※1. 请注意焊盘模式的宽度 (0.25 mm min. / 0.30 mm typ.).
 ※2. 请勿向封装中间扩展焊盘模式 (1.30 mm ~ 1.40 mm)。

- 注意
1. 请勿在树脂型封装的下面印刷丝网、焊锡。
 2. 在封装下、布线上的阻焊膜厚度 (从焊盘模式表面起) 请控制在 0.03 mm 以下。
 3. 钢网的开口尺寸和开口位置请与焊盘模式对齐。
 4. 详细内容请参阅 "SNT 封装的应用指南"。

No. PG006-A-L-SD-4.1

TITLE	SNT-6A-A -Land Recommendation
No.	PG006-A-L-SD-4.1
ANGLE	
UNIT	mm
ABLIC Inc.	

免责声明 (使用注意事项)

1. 本资料记载的所有信息 (产品数据、规格、图、表、程序、算法、应用电路示例等) 是本资料公开时的最新信息, 有可能未经预告而更改。
2. 本资料记载的电路示例、使用方法仅供参考, 并非保证批量生产的设计。
使用本资料的信息后, 发生并非因本资料记载的产品 (以下称本产品) 而造成的损害, 或是发生对第三方知识产权等权利侵犯情况, 本公司对此概不承担任何责任。
3. 因本资料记载的内容有说明错误而导致的损害, 本公司对此概不承担任何责任。
4. 请注意在本资料记载的条件范围内使用产品, 特别请注意绝对最大额定值、工作电压范围和电气特性等。
因在本资料记载的条件范围外使用产品而造成的故障和 (或) 事故等的损害, 本公司对此概不承担任何责任。
5. 在使用本产品时, 请确认使用国家、地区以及用途的法律、法规, 测试产品用途的满足能力和安全性能。
6. 本产品出口海外时, 请遵守外汇交易及外国贸易法等出口法令, 办理必要的相关手续。
7. 严禁将本产品用于以及提供 (出口) 于开发大规模杀伤性武器或军事用途。对于如提供 (出口) 给开发、制造、使用或储藏核武器、生物武器、化学武器及导弹, 或有其他军事目的者的情况, 本公司对此概不承担任何责任。
8. 本产品并非是设计用于可能对人体、生命及财产造成损失的设备或装置的部件 (医疗设备、防灾设备、安全防范设备、燃料控制设备、基础设施控制设备、车辆设备、交通设备、车载设备、航空设备、太空设备及核能设备等)。本公司指定的车载用途例外。上述用途未经本公司的书面许可不得使用。本资料所记载的产品不能用于生命维持装置、植入人体使用的设备等直接影响人体生命的设备。考虑使用于上述用途时, 请务必事先与本公司营业部门商谈。
本公司指定用途以外使用本资料记载的产品而导致的损害, 本公司对此概不承担任何责任。
9. 半导体产品可能有一定的概率发生故障或误工作。
为了防止因本产品的故障或误工作而导致的人身事故、火灾事故、社会性损害等, 请客户自行负责进行冗长设计、防止火势蔓延措施、防止误工作等安全设计。并请对整个系统进行充分的评价, 客户自行判断适用的可否。
10. 本产品非耐放射线设计产品。请客户根据用途, 在产品设计的过程中采取放射线防护措施。
11. 本产品在一般的使用条件下, 不会影响人体健康, 但因含有化学物质和重金属, 所以请不要将其放入口中。另外, 晶元和芯片的破裂面可能比较尖锐, 徒手接触时请注意防护, 以免受伤等。
12. 废弃本产品时, 请遵守使用国家和地区的法令, 合理地处理。
13. 本资料中也包含了与本公司的著作权和专有知识有关的内容。
本资料记载的内容并非是对本公司或第三方的知识产权、其它权利的实施及使用的承诺或保证。严禁在未经本公司许可的情况下转载、复制或向第三方公开本资料的一部分或全部。
14. 有关本资料的详细内容, 请向本公司营业部门咨询。

2.0-2018.01



ABLIC

艾普凌科有限公司
www.ablicinc.com