

S-5851A系列是2线串行输入输出的数字温度传感器。可不需外接部件，利用0.0625°C的分辨能来测量温度。可适用于多种多样的应用电路，进行宽范围的温度测量。在同一芯片中集成了温度传感器、基准电压发生电路、 $\Delta\Sigma$ 型AD转换器和接口总线，且将它们收容在超小型的SNT-6A及SOT-23-6封装中。

■ 特点

- 低电压工作: V_{DD} (最小值) = 2.7 V
- 低消耗电流: 45 μ A 典型值 (+25°C)
1 μ A 典型值 (+25°C、休眠时)
- 高精度: $\pm 2.0^\circ\text{C}$ (最大值) $-25^\circ\text{C} \sim +85^\circ\text{C}$
 $\pm 3.0^\circ\text{C}$ (最大值) $-40^\circ\text{C} \sim +125^\circ\text{C}$
- 温度分辨能: 0.0625°C
- 数字输出: 2 线串行接口
- 最大工作频率: 400 kHz
- 内置低电源电压检测电路
- 无铅、Sn 100%、无卤素^{*1}

*1. 详情请参阅“■ 产品型号的构成”。

■ 用途

- 电源温度监测器
- 电池温度监测器
- 空调系统
- 各种电子设备

■ 封装

- SNT-6A
- SOT-23-6

■ 框图

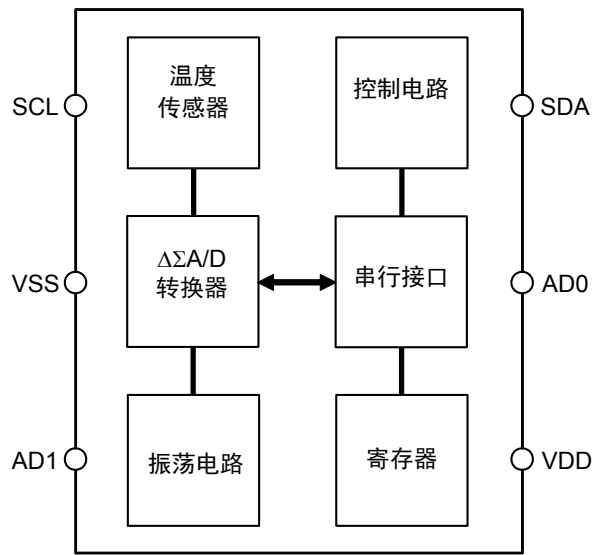
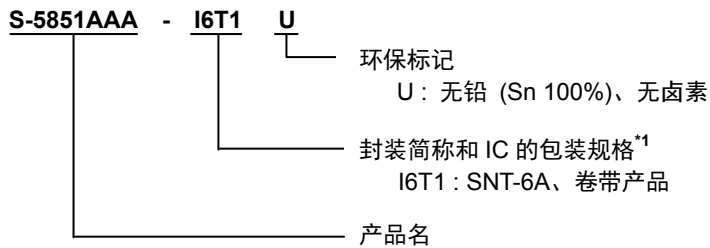


图 1

■ 产品型号的构成

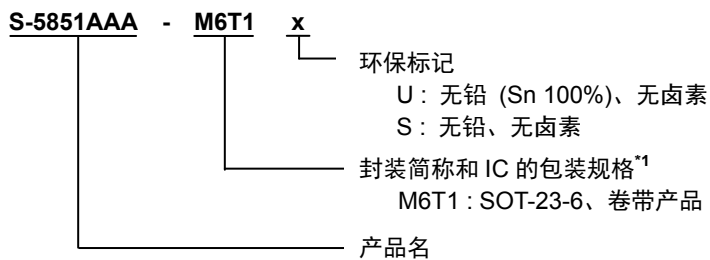
1. 产品名

(1) SNT-6A



*1. 请参阅卷带图面。

(2) SOT-23-6



*1. 请参阅卷带图面。

2. 封装

封装名	图面号码			
	封装图面	卷带图面	带卷图面	焊盘图面
SNT-6A	PG006-A-P-SD	PG006-A-C-SD	PG006-A-R-SD	PG006-A-L-SD
SOT-23-6	MP006-A-P-SD	MP006-A-C-SD	MP006-A-R-SD	—

3. 产品名目录

表 1

产品名	封装
S-5851AAA-I6T1U	SNT-6A
S-5851AAA-M6T1y	SOT-23-6

备注 1. y: S 或 U

2. 用户需要 Sn 100%、无卤素产品时，请选择环保标记为“U”的产品。

■ 引脚排列图

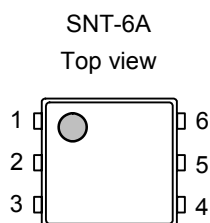


图 2

表 2

引脚号	符号	描述
1	AD1	地址输入端子
2	VSS	GND端子
3	SCL	串行时钟输入端子
4	SDA	串行数据输入输出端子
5	AD0	地址输入端子
6	VDD	电源端子

备注 有关形状请参阅“外形尺寸图”。

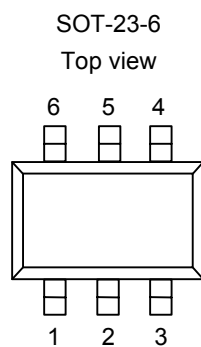


图 3

表 3

引脚号	符号	描述
1	SCL	串行时钟输入端子
2	VSS	GND端子
3	AD1	地址输入端子
4	VDD	电源端子
5	AD0	地址输入端子
6	SDA	串行数据输入输出端子

备注 有关形状请参阅“外形尺寸图”。

■ 各端子的功能说明

1. AD0、AD1 (地址输入) 端子

S-5851A系列的AD0, AD1的各引脚连接到 V_{SS} 或 V_{DD} , 或将其设为开放状态, 开始设定从属地址。将AD0, AD1的引脚连接到 V_{SS} 或 V_{DD} 时, 请将电阻值控制在 $500\ \Omega$ 以下。将AD0, AD1的引脚设为开放状态使用时, 请注意不要产生噪音。另外, 请将连接到AD0, AD1的引脚的电容值控制在 $100\ \text{pF}$ 以下。

通过AD0, AD1的不同组合, 可以设定8种类的从属地址。

由于所设定的从属地址会与主装置传送来的从属地址核对是否一致, 因此可从连接在总线上的复数个装置中选择其中一个的S-5851A系列。

2. SDA (串行数据输入输出) 端子

SDA端子是为了双方向地进行串行数据传送而准备的, 是由信号输入端子和Nch型晶体管开路漏极的输出端子而构成的。通常SDA线路是由电阻上拉至 V_{DD} 电位, 与其他的开路漏极或开路集电极输出的装置利用布线或门连接来使用。输出负载的关系如图4所示。

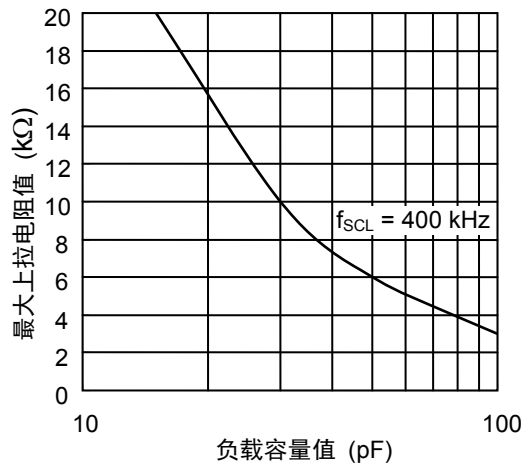


图4 输出负载

3. SCL (串行时钟输入) 端子

SCL端子是串行时钟输入端子, 由于是在SCL时钟输入信号的上升边缘和下降边缘来进行信号处理, 因此请充分注意上升时间和下降时间, 遵守技术规格。

■ 输入、输入输出端子等效电路

本IC的SCL, AD0, AD1端子为CMOS输入端子。另外, SDA端子为Nch开路漏极输出端子和CMOS输入端子。其等效电路如下所示。

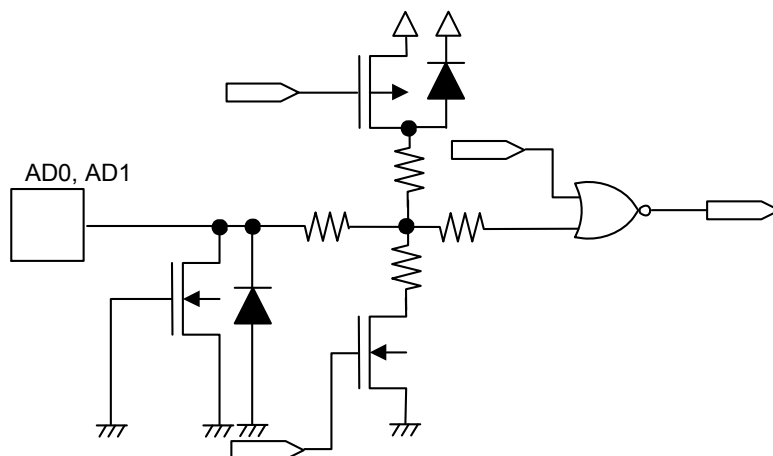


图5 AD0, AD1 端子

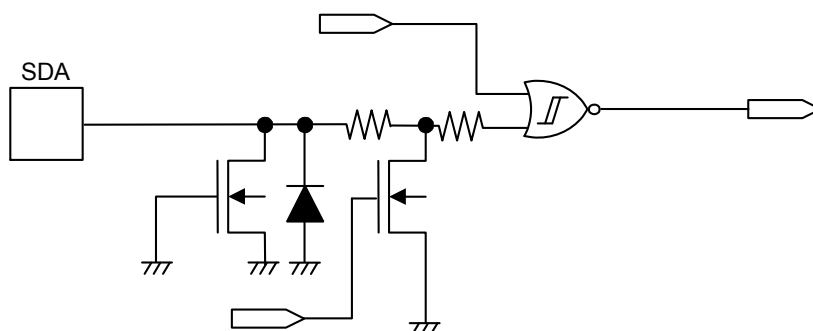


图6 SDA 端子

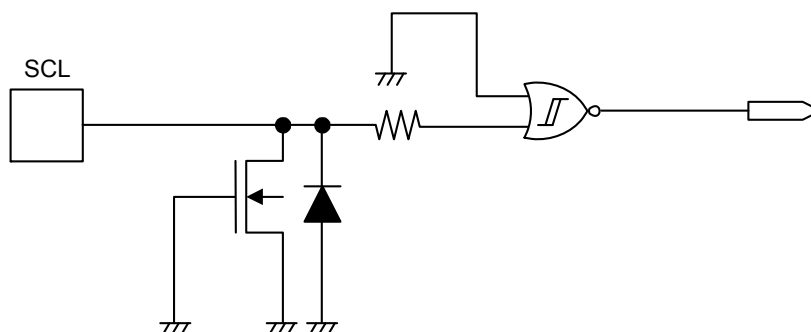


图7 SCL 端子

■ 绝对最大额定值

表 4

(除特殊注明外: $T_a = 25^{\circ}\text{C}$)

项目	记号	绝对最大额定值	单位	
电源电压 ($V_{SS} = 0\text{ V}$)	V_{DD}	$V_{SS}-0.3 \sim V_{SS}+6.0$	V	
SCL, SDA 端子电压	V_{SCL}, V_{SDA}	$V_{SS}-0.3 \sim V_{SS}+6.0$	V	
AD0, AD1 端子电压	V_{AD0}, V_{AD1}	$V_{SS}-0.3 \sim V_{DD}+0.3$	V	
容许功耗	SNT-6A	P_D	400^{*1}	mW
	SOT-23-6		650^{*1}	mW
工作环境温度	T_{opr}	$-40 \sim +125$	$^{\circ}\text{C}$	
保存温度	T_{stg}	$-55 \sim +150$	$^{\circ}\text{C}$	

*1. 基板安装时

[安装基板]

- (1) 基板尺寸: 114.3 mm × 76.2 mm × t1.6 mm
 (2) 名称: JEDEC STANDARD51-7

注意 绝对最大额定值是指无论在任何条件下都不能超过的额定值。万一超过此额定值, 有可能造成产品劣化等物理性损伤。

■ 端子容量

表 5

($T_a = 25^\circ\text{C}$, $f = 1.0\text{ MHz}$, $V_{DD} = 5.0\text{ V}$)

项目	记号	条件	最小值	最大值	单位
输入容量	C_{IN}	$V_{IN} = 0\text{ V}$ (SCL, AD0, AD1)	—	10	pF
输入输出容量	$C_{I/O}$	$V_{IN} = 0\text{ V}$ (SDA)	—	10	pF

■ 温度特性

表 6

(除特殊注明外: $T_a = 25^\circ\text{C}$, $V_{SS} = 0\text{ V}$)

项目	记号	条件	最小值	典型值	最大值	单位
工作环境温度	T_{opr}	—	-40	—	+125	$^\circ\text{C}$
温度精度	T_{ACC1}	$-25^\circ\text{C} \sim +85^\circ\text{C}$	—	± 0.5	± 2.0	$^\circ\text{C}$
	T_{ACC2}	$-40^\circ\text{C} \sim +125^\circ\text{C}$	—	± 1.0	± 3.0	$^\circ\text{C}$
温度分辨能	T_{RES}	—	—	0.0625	—	$^\circ\text{C}$
AD分辨能	R_{ESO}	—	—	12	—	bits
温度更新时间*1	t_{CNV}	—	—	320	500	ms

*1. 在温度更新时间内可数次读出数据。

■ DC 电气特性

表 7

(除特殊注明外: $T_a = 25^\circ\text{C}$, $V_{SS} = 0\text{ V}$)

项目	记号	条件	最小值	典型值	最大值	单位
电源电压	V_{DD}	—	2.7	—	5.5	V
工作时消耗电流	I_{DD1}	串行总线非动态	—	45	60	μA
	I_{DD2}	串行总线动态 SCL 时钟频率 = 400 kHz $V_{DD} = 3.3\text{ V}$	—	80	—	μA
休眠时 消耗电流	I_{DD3}	串行总线非动态 SCL, SDA 连接到 VSS 或 VDD	—	1.0	5.0	μA
	I_{DD4}	串行总线动态 SCL 时钟频率 = 400 kHz $V_{DD} = 3.3\text{ V}$	—	30	—	μA
高电位输入电压 1	V_{IH1}	SCL, SDA	$0.7 \times V_{DD}$	—	$V_{SS} + 6.0$	V
高电位输入电压 2	V_{IH2}	AD0, AD1	$0.9 \times V_{DD}$	—	V_{DD}	V
低电位输入电压 1	V_{IL1}	SCL, SDA	V_{SS}	—	$0.3 \times V_{DD}$	V
低电位输入电压 2	V_{IL2}	AD0, AD1	V_{SS}	—	$0.1 \times V_{DD}$	V
输入泄漏电流	I_{LI}	$V_{IN} = 0\text{ V} \sim 5.5\text{ V}$ (SCL, AD0, AD1)	—	0.1	1.0	μA
输入输出泄漏电流	I_{LO}	$V_{IN} = 0\text{ V} \sim 5.5\text{ V}$ (SDA)	—	0.1	1.0	μA
低电位输出电压	V_{OL}	$I_{OL} = 3\text{ mA}$	V_{SS}	—	0.4	V

■ AC 电气特性

表 8 测量条件

输入脉冲电压	$V_{IH} = 0.8 \times V_{DD}, V_{IL} = 0.2 \times V_{DD}$
输入脉冲上升/ 下降时间	20 ns以下
输出判定电压	$V_{OH} = 0.7 \times V_{DD}, V_{OL} = 0.3 \times V_{DD}$
输出负载	100 pF

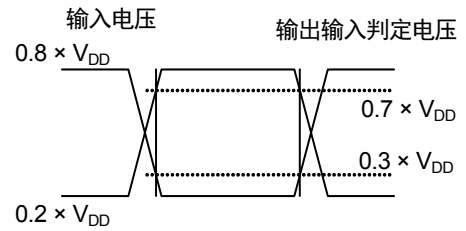


图 8 AC 测量输入输出波形

表 9

(除特殊注明外: $T_a = 25^\circ\text{C}, V_{SS} = 0\text{V}$)

项目	记号	最小值	典型值	最大值	单位
时钟频率	f_{SCL}	—	—	400	kHz
总线解放时间	t_{BUF}	600	—	—	ns
开始状态保持时间	$t_{HD,STA}$	600	—	—	ns
开始状态设置时间	$t_{SU,STA}$	600	—	—	ns
停止状态设置时间	$t_{SU,STO}$	600	—	—	ns
数据输入保持时间	$t_{HD,DAT}$	0	—	—	ns
数据输入设置时间	$t_{SU,DAT}$	100	—	—	ns
SCL 时钟“L”时间	t_{LOW}	1300	—	—	ns
SCL 时钟“H”时间	t_{HIGH}	600	—	—	ns
SCL · SDA 下降时间	t_F	—	—	300	ns
SCL · SDA 上升时间	t_R	—	—	300^{*1}	ns
		—	—	1000^{*2}	ns
SDA 输出延迟时间	t_{AA}	100	—	900	ns
SDA 输出保持时间	t_{DH}	50	—	—	ns
地址输入保持时间	$t_{HD,AD}$	0	—	—	ns
地址输入设置时间	$t_{SU,AD}$	0	—	—	ns
噪声抑制时间	t_I	—	—	50	ns

*1. $f_{SCL} > 100\text{ kHz}$ *2. $f_{SCL} \leq 100\text{ kHz}$

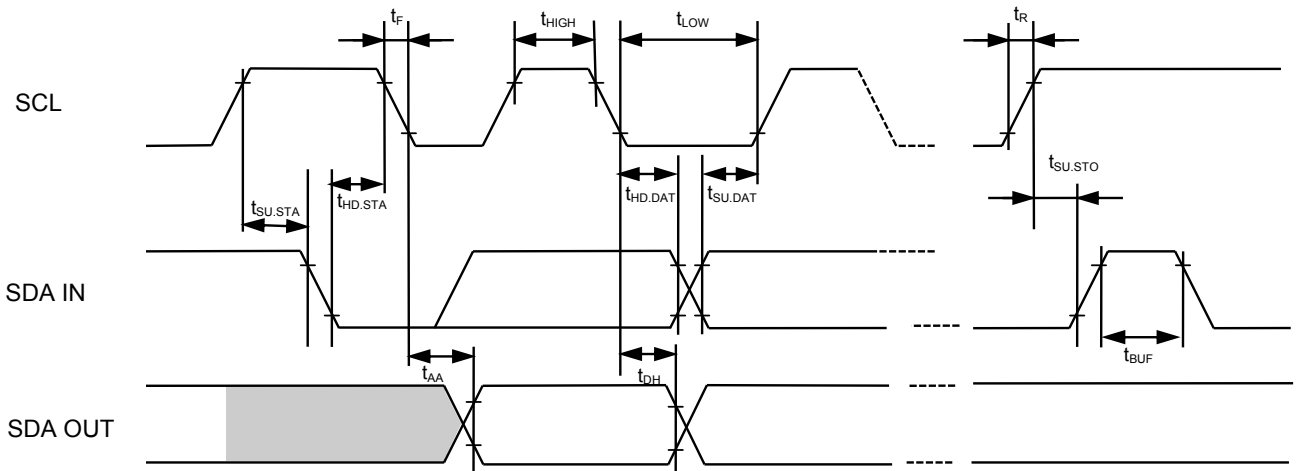


图 9

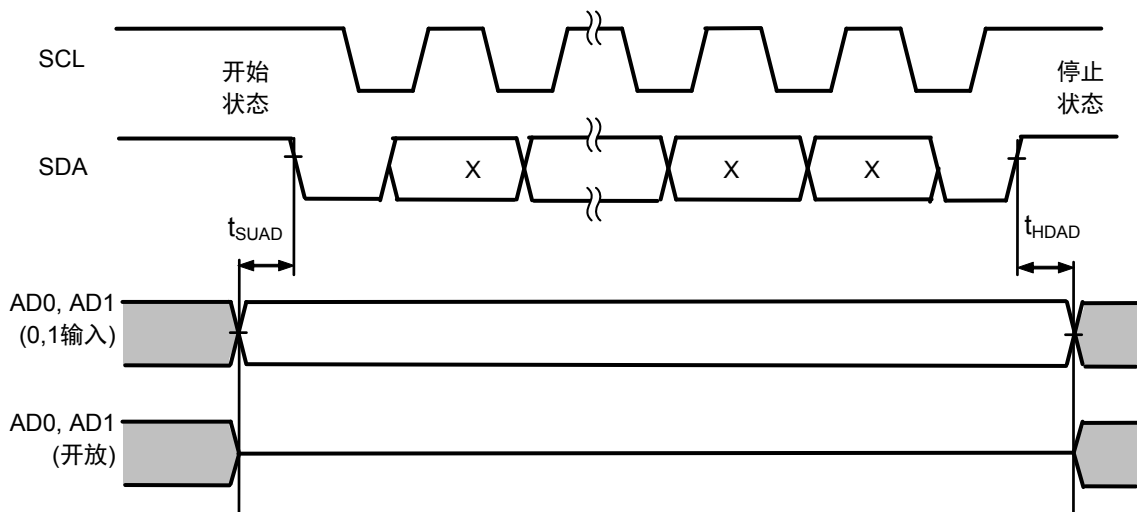


图 10

■ 寄存器说明

1. 寄存器的构成

S-5851A系列是由读出温度数据的温度寄存器、设定S-5851A系列的工作状态的配置寄存器以及设定由哪一方的寄存器进行读出、写入的指针寄存器构成。

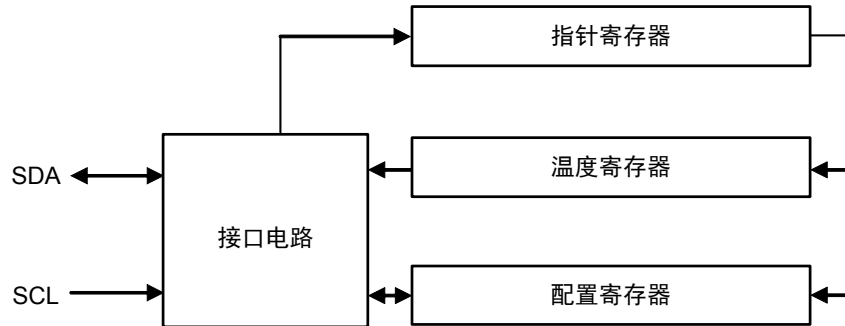


图 11 寄存器构成

2. 指针寄存器

指针寄存器是用来指定进行读出或写入8位数据寄存器的寄存器。若向指针寄存器写入00h，则可以读出温度寄存器。若向指针寄存器写入01h，则可读出或写入配置寄存器。在电源接通或进行复位后，指针寄存器的值为00h。

由于不能直接读出指针寄存器。因此，不知道指针寄存器的值时，请再次进行指针寄存器指定。

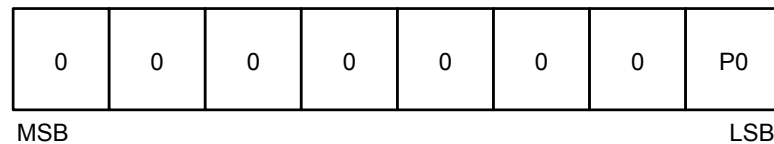


图 12 指针寄存器构成

3. 温度寄存器

温度寄存器是读出12位数据的专用寄存器，可保存最新的温度数据。为了获得全部的数据，需要读出2字节的数据。最初的12位表示温度数据，其余的位全部输出0。在电源接通或进行复位后，直到最初的变换结束为止，温度寄存器一直输出0°C。

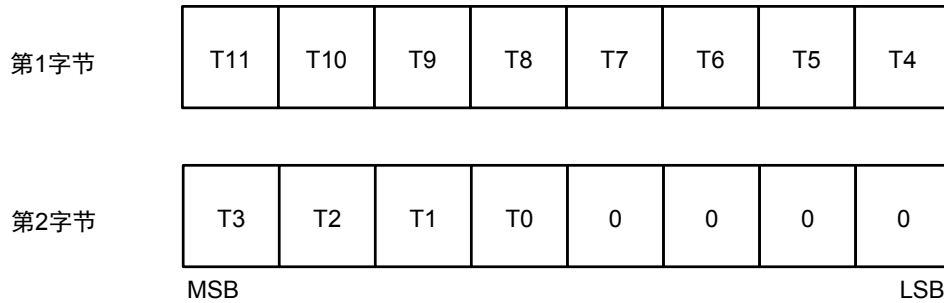


图 13 温度寄存器构成

T11—T0的12位表示温度。另外，温度数据的最上位的位(T11)表示温度的正负。其分辨率为0.0625°C。代表性的温度与温度数据的对应关系如表10所示。

没有必要需全部接收温度寄存器的数据。在读出温度寄存器的第1字节的数据后，主装置可以不反馈确认信号，而接着输入停止状态来结束通信。

表 10 温度数据对应关系

温度 (°C)	温度数据	
	2进制 (T11 — T0)	16进制
125	0111 1101 0000	7D0
100	0110 0100 0000	640
80	0101 0000 0000	500
75	0100 1011 0000	4B0
50	0011 0010 0000	320
25	0001 1001 0000	190
0.25	0000 0000 0100	004
0	0000 0000 0000	000
-0.25	1111 1111 1100	FFC
-25	1110 0111 0000	E70
-40	1101 1000 0000	D80

4. 配置寄存器

配置寄存器是可以读出、写入8位数据的寄存器，可保存控制S-5851A系列的工作模式的位数据。可从MSB开始进行读出 / 写入工作。在电源接通或进行复位后，配置寄存器的所有位的值为0。

改写了SD位、OS位以外的位的数据时，其位的数据将被忽视。

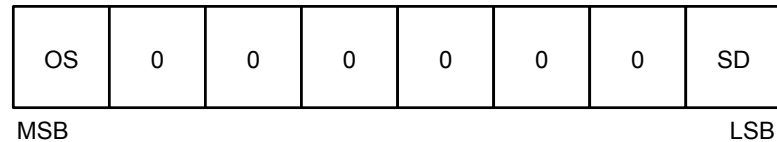


图 14 配置寄存器

4.1 休眠模式 (SD)

若向配置寄存器的休眠模式(SD)位写入1，则除串行接口以外的电路将停止工作，因此可节约消耗电力。通过此休眠模式可以将电流消耗减少为1 μ A以下 (典型值)。在当前执行的变换结束后，休眠模式变为有效。

若向休眠模式位写入0，则转变为通常状态。因为温度数据持续更新，所以可一直读出最新的温度数据。

4.2 单触发模式 (OS)

S-5851A系列的特点在于备有单触发温度测定模式。在休眠模式的状态下，若向配置寄存器的单触发模式(OS)位写入1，则开始仅限1次的温度变换。S-5851A系列在这1次的温度变换结束，更新了温度寄存器的数据之后，又重新恢复为休眠状态。不需要进行连续的温度监测时，可采用这种模式减少电力消耗。

在通常状态下，若向单触发模式(OS)位写入1，则到当前执行的温度数据的更新结束为止，单触发模式(OS)位一直保持为1。若温度数据的更新已结束，则单触发模式(OS)位变为0，表示温度数据的更新已结束。

■ 工作说明

S-5851A系列是配置了2线串行接口的数字温度传感器。通过使用SCL、SDA的2端子进行通信，可读出温度数据和设定S-5851A系列的状态。

为了获得确切的温度数据，请在VDD端子与VSS端子之间连接0.1 μ F的旁路电容器。

1. 开始状态

SCL线路为“H”电位时，SDA线路从“H”转变为“L”时即为开始状态。
全部的工作从开始状态开始。

2. 停止状态

SCL线路为“H”电位时，SDA线路从“L”转变为“H”时即为停止状态。
在读出时序的时候，若接收了停止状态，则读出工作被中断，而结束通信。
在写入时序的时候，若接收了停止状态，则结束写入数据的存取。

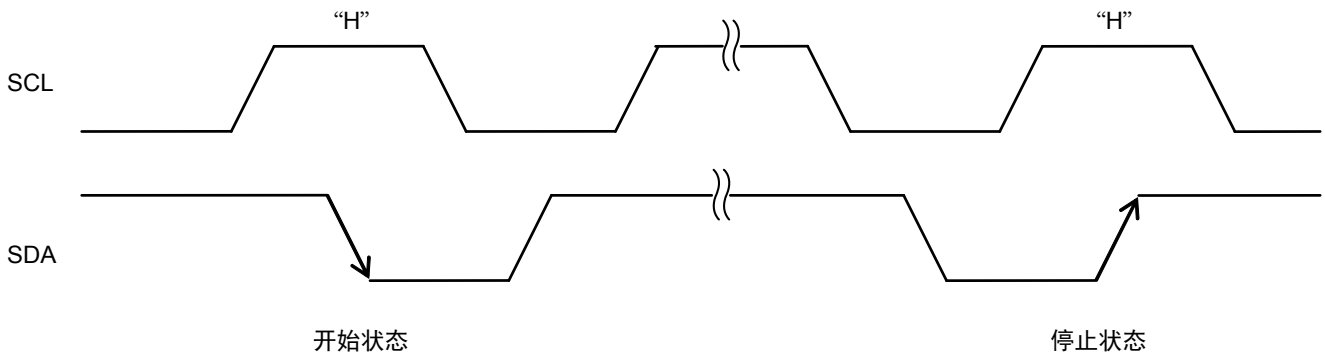


图 15 开始·停止状态

3. 数据传送

在SCL线路为“L”的期间，通过改变SDA线路，进行数据传送。

在SCL线路为“H”的期间，SDA线路一发生变化，就会识别开始状态或是停止状态。

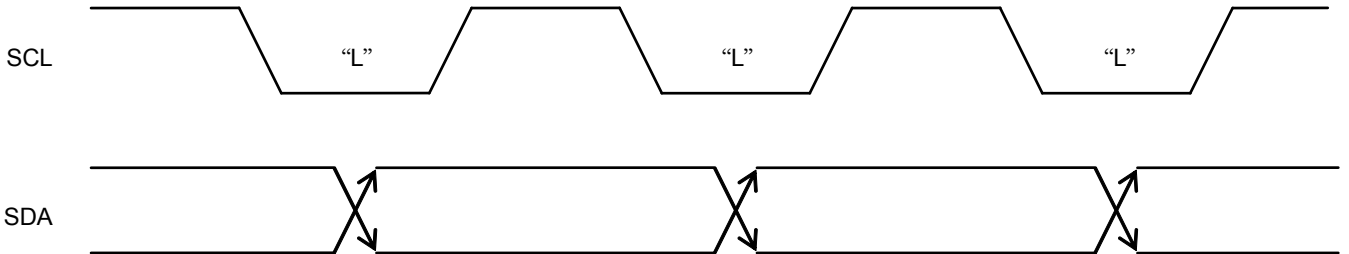


图 16 数据传送定时

4. 确认

数据传送为8位连续传送。接着，在第9个时钟周期期间，接收数据的系统总线上的装置，把SDA线路设置为“L”，反馈回数据已接收的确认信号。

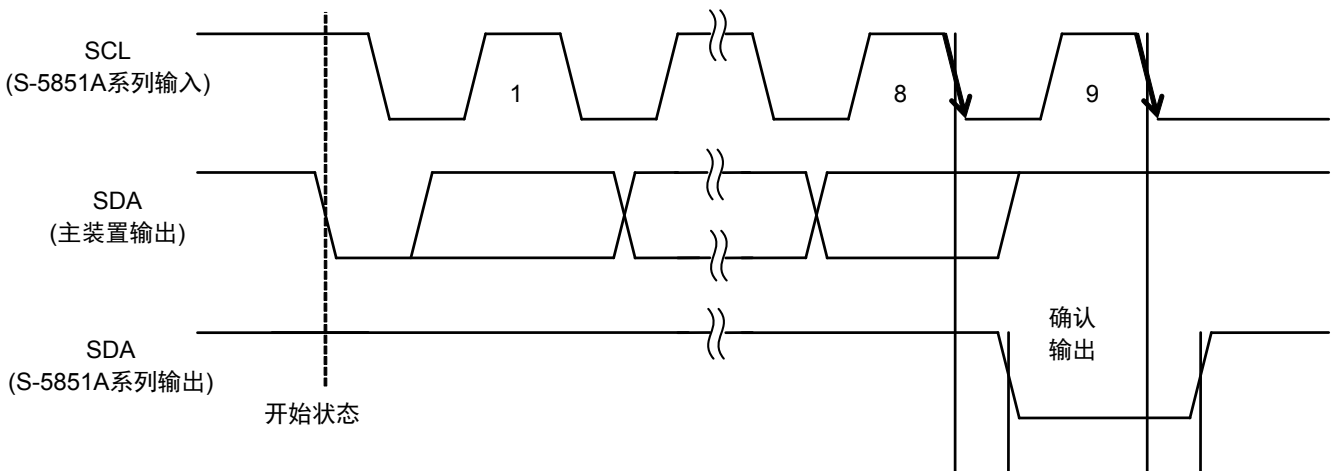


图 17 确认输出定时

5. 装置寻址

为了进行通信，系统上的主装置使从属装置产生开始状态。接着，向SDA总线上传送7位长的从属地址和1位长的读出/写入指令码。

从属地址的上位4位被称为装置码，并固定为“1001”。

接着的3位 (A2, A1, A0) 用来选择系统总线上的S-5851A系列，与对应地址输入端子 (AD1, AD0) 设定的从属地址相比较。其比较结果一致时，从属地址会在第9个时钟周期期间内反馈回确认信号。

地址输入端子(AD1、AD0)设定与从属地址的对应如表11所示。

从属地址不一致时不反馈回确认信号。

表 11 地址输入端子设定与从属地址

地址输入端子设定		从属地址			
AD1端子	AD0端子	装置码	A2	A1	A0
0	0	1001	0	0	0
0	开放		0	0	1
0	1		0	1	0
1	0		1	0	0
1	开放		1	0	1
1	1		1	1	0
开放	0		0	1	1
开放	1		1	1	1

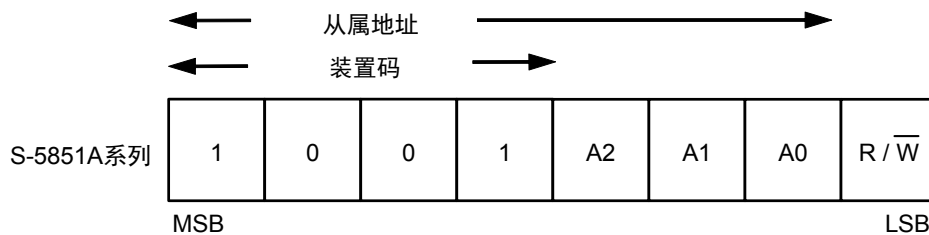


图 18 从属地址

6. 配置寄存器的写入工作

S-5851A系列在开始状态之后，通过接收7位长的从属地址和读出/写入指令码“0”，产生确认。
接着，接收8位长的指针寄存器数据，产生确认。再接着，在接收8位的写入数据之后，改写配置寄存器的数据，产生确认。之后，通过接收停止状态来结束写入工作。

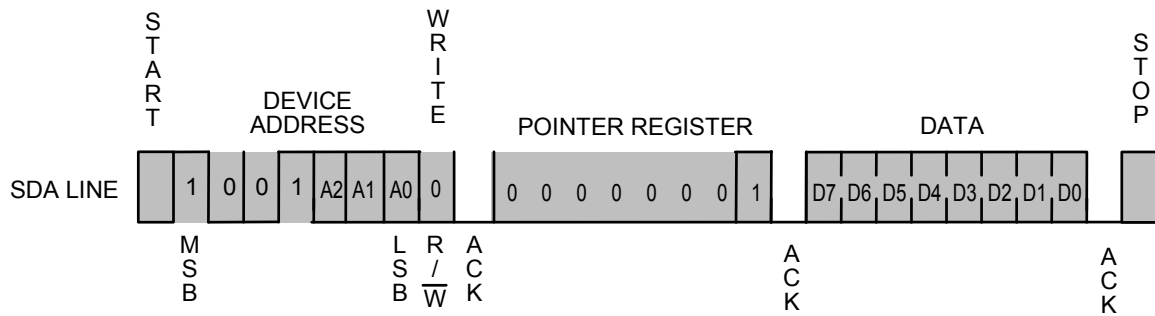


图 19 写入工作

7. 读出工作

7.1 寄存器指定读出

要读出任意的寄存器的数据时，使用寄存器指定读出。

首先，为了设定指针寄存器，按以下步骤进行模拟写入。

S-5851A系列在开始状态之后，通过接收7位长的从属地址和读出/写入指令码“0”，产生确认。

接着，接收8位长的指针寄存器数据，产生确认。通过到此为止的工作，设定内部的指针寄存器。

接着，S-5851A系列接收开始状态，再进一步接收7位长的从属地址和读出/写入指令码“1”，产生确认。

再接着，从S-5851A系列输出跟SCL时钟同步后所指定的寄存器的8位长的数据。之后，主装置不输出确认而是送出停止状态来结束读出工作。

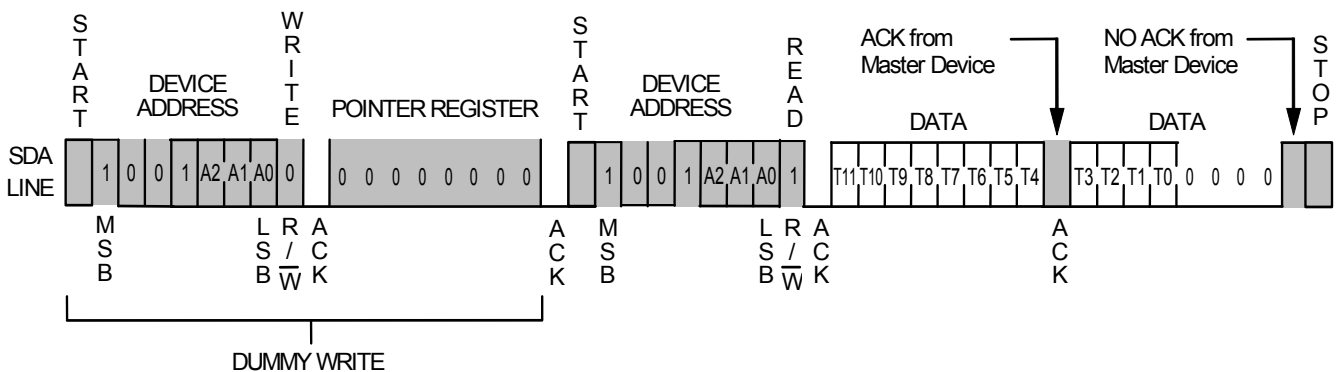


图 20 温度寄存器读出

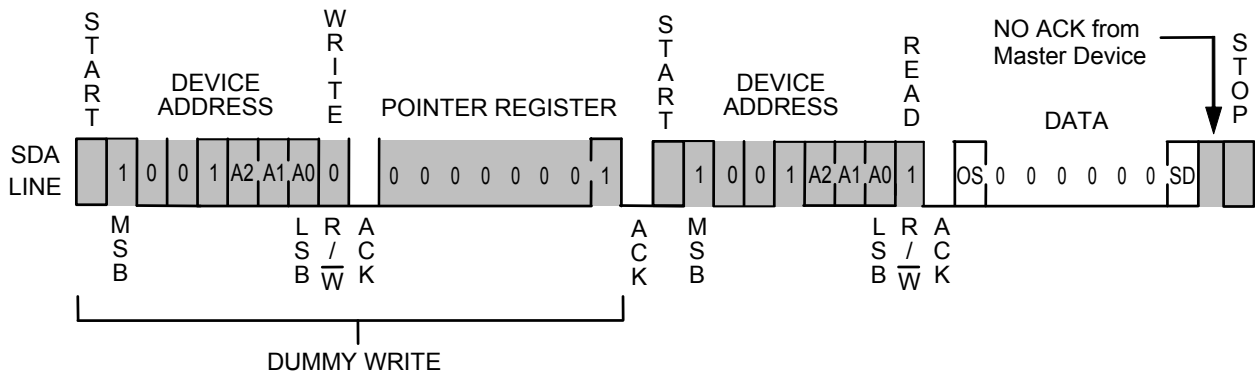


图 21 配置寄存器读出

7.2 现行读出

S-5851A系列可以在写入·读出工作的同时，保持最后存取指针的值。因此，主装置只要识别出指针的值，可以不指定指针寄存器而读出当前的指针的数据。这称为现行读出。

S-5851A系列的指针指定为温度寄存器时，在开始状态之后，接收7位长的从属地址和读出/写入指令码的“1”，而产生确认。

接着，跟SCL时钟同步后，从S-5851A系列输出温度寄存器的第1字节的数据。之后，主装置输出确认，接着，从S-5851A系列输出温度寄存器的第2字节的MSB端4位的数据和4位为0的数据。之后，主装置送出停止状态来结束读出工作。

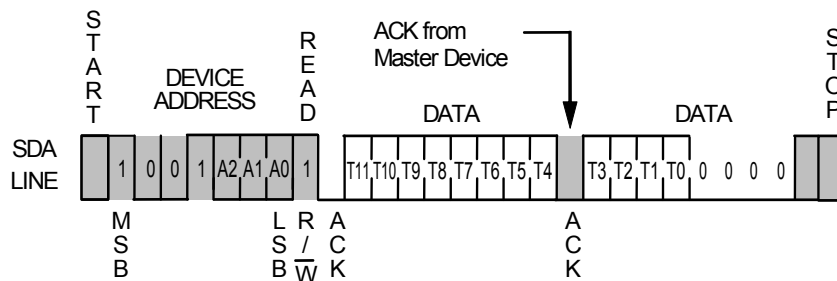


图 22 现行读出

8. 一般调用

S-5851A系列可以在2线串行接口的一般调用(0000000)之后，如果第8个位为0则反馈回确认。接着，只要第2字节为00000100，S-5851A系列在再次存取了AD0，AD1后，对内部的状态不进行复位后反馈回确认。如果第2字节为00000110，S-5851A系列将内部的状态全部复位，返回到电源接通时的状态。

■ 低电源电压时的工作

S-5851A系列内置了低电源电压的检测电路，在工作中如果电源电压低于检测电压，则停止接口电路的工作。检测电压为1.9 V (典型值)，解除电压为2.0 V (典型值)。

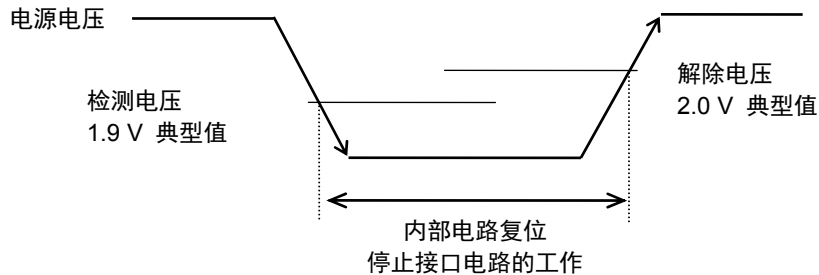


图 23 低电源电压时的工作

■ S-5851A 系列的复位方法

S-5851A系列可在任何状态下，通过以下的2种方法，从外部进行复位。

- 先将电源电压设置为0 V，再次使其恢复到工作电压范围。请确保电源电压为0 V的期间最低在10 ms以上。
- 解放总线的状态，之后，执行一般调用的复位指令。

首先要输入开始状态，接着传送9个时钟(模拟时钟)给SCL线路。在此期间，主装置要不断向SDA线路输出“H”。此工作因可使S-5851A系列中止确认输出工作或者数据输出，故可接着输入开始状态和停止状态。

之后，在进行一般调用(0000000)之后，通过向第8个位传送0，接着向第2字节传送00000110，就可以对内部的状态进行复位。

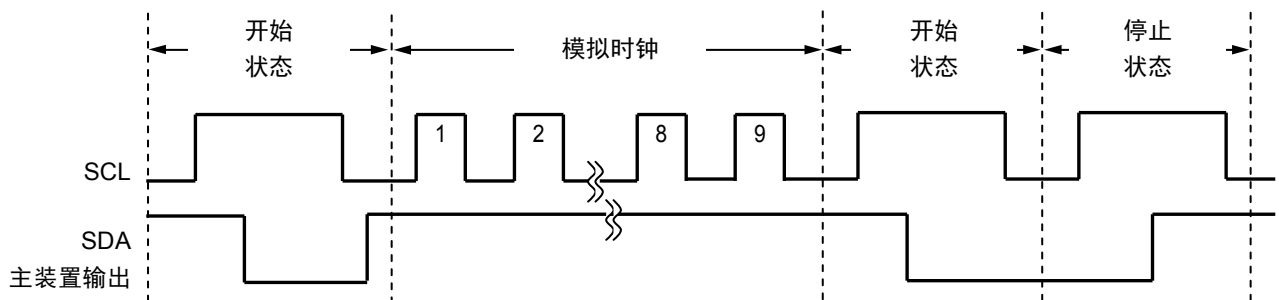


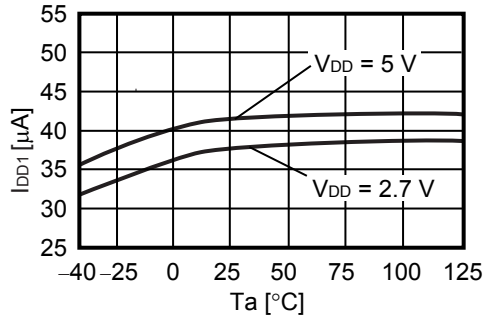
图 24 解放总线的方法

■ 注意事项

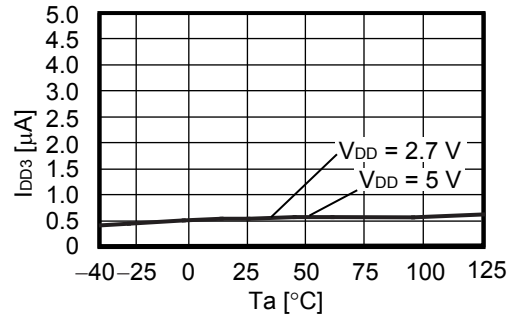
- 为了使电路稳定工作，请在 VDD—VSS 端子之间连接 0.1 μ F 左右的旁路电容器。
- 请注意 IC 内的功耗不要超过封装的容许功耗。
- 本IC虽内置了防静电保护电路，但请不要对IC施加超过保护电路性能的过大静电。
- 使用本公司的 IC 生产产品时，如因其产品中对该 IC 的使用方法或产品的规格，或因进口国等原因使包括本 IC 产品在内的制品发生专利纠纷时，本公司概不承担相应责任。

■ 各种特性数据 (典型数据)

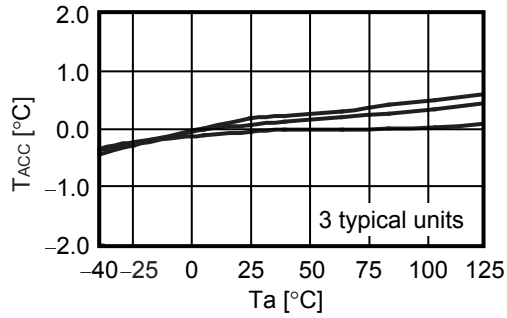
1. 工作时消耗电流 (I_{DD1}) - 温度



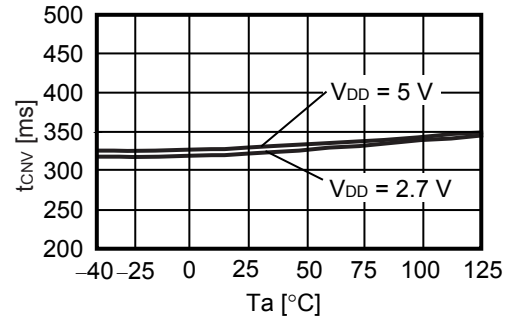
2. 休眠时消耗电流 (I_{DD3}) - 温度



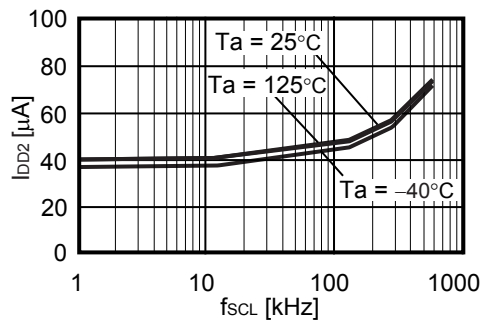
3. 温度精度 (T_{ACC}) - 温度



4. 温度更新时间 (t_{CNV}) - 温度



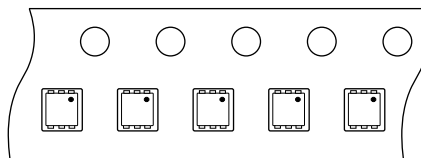
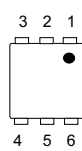
5. 串行总线动态工作时消耗电流 (I_{DD2}) - 时钟频率





No. PG006-A-P-SD-2.1

TITLE	SNT-6A-A-PKG Dimensions
No.	PG006-A-P-SD-2.1
ANGLE	
UNIT	mm
ABLIC Inc.	



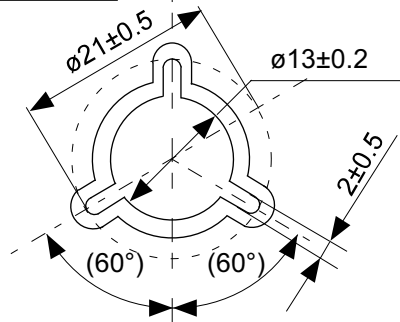
Feed direction →

No. PG006-A-C-SD-2.0

TITLE	SNT-6A-A-Carrier Tape
No.	PG006-A-C-SD-2.0
ANGLE	
UNIT	mm
ABLIC Inc.	



Enlarged drawing in the central part



No. PG006-A-R-SD-1.0

TITLE	SNT-6A-A-Reel		
No.	PG006-A-R-SD-1.0		
ANGLE		QTY.	5,000
UNIT	mm		
ABLIC Inc.			



※1. ランドパターンの幅に注意してください (0.25 mm min. / 0.30 mm typ.).
 ※2. パッケージ中央にランドパターンを広げないでください (1.30 mm ~ 1.40 mm)。

- 注意
1. パッケージのモールド樹脂下にシルク印刷やハンダ印刷などしないでください。
 2. パッケージ下の配線上のソルダーレジストなどの厚みをランドパターン表面から0.03 mm以下にしてください。
 3. マスク開口サイズと開口位置はランドパターンと合わせてください。
 4. 詳細は“SNTパッケージ活用の手引き”を参照してください。

※1. Pay attention to the land pattern width (0.25 mm min. / 0.30 mm typ.).
 ※2. Do not widen the land pattern to the center of the package (1.30 mm ~ 1.40 mm).

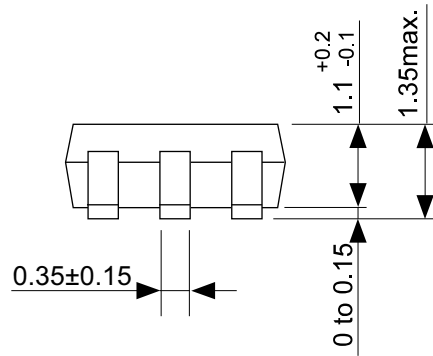
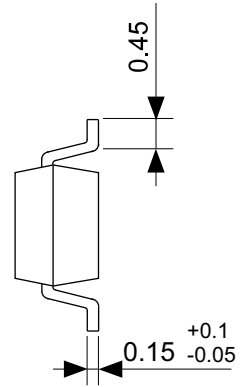
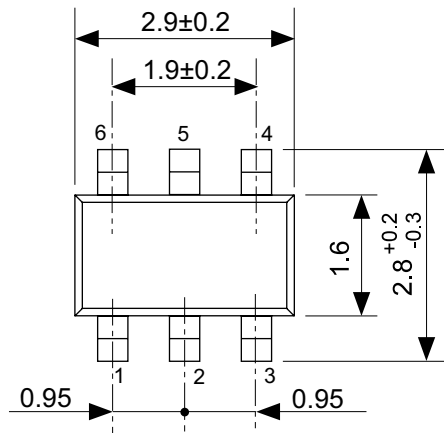
- Caution**
1. Do not do silkscreen printing and solder printing under the mold resin of the package.
 2. The thickness of the solder resist on the wire pattern under the package should be 0.03 mm or less from the land pattern surface.
 3. Match the mask aperture size and aperture position with the land pattern.
 4. Refer to "SNT Package User's Guide" for details.

※1. 请注意焊盘模式的宽度 (0.25 mm min. / 0.30 mm typ.).
 ※2. 请勿向封装中间扩展焊盘模式 (1.30 mm ~ 1.40 mm)。

- 注意
1. 请勿在树脂型封装的下面印刷丝网、焊锡。
 2. 在封装下、布线上的阻焊膜厚度 (从焊盘模式表面起) 请控制在 0.03 mm 以下。
 3. 钢网的开口尺寸和开口位置请与焊盘模式对齐。
 4. 详细内容请参阅 "SNT 封装的应用指南"。

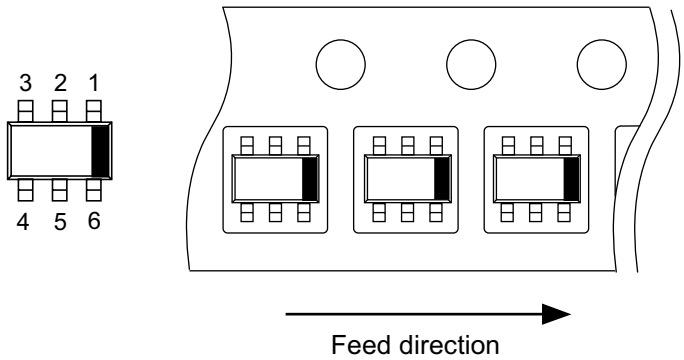
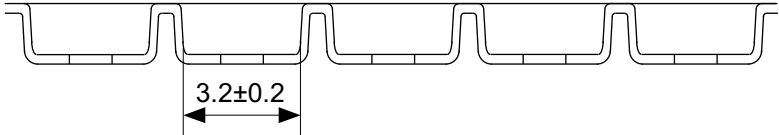
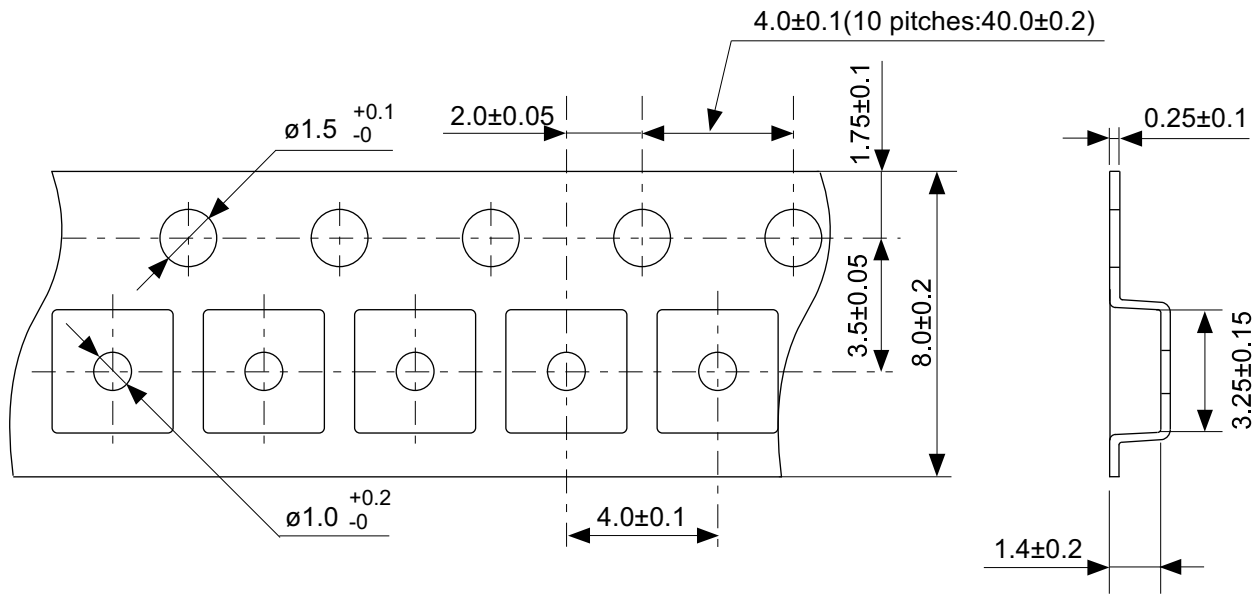
No. PG006-A-L-SD-4.1

TITLE	SNT-6A-A -Land Recommendation
No.	PG006-A-L-SD-4.1
ANGLE	
UNIT	mm
ABLIC Inc.	



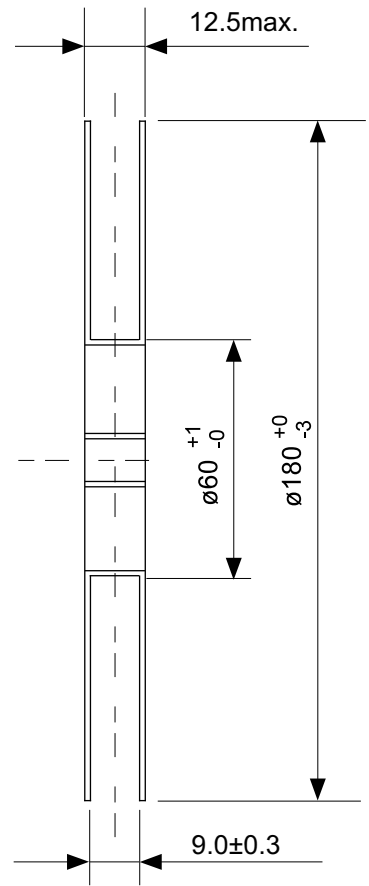
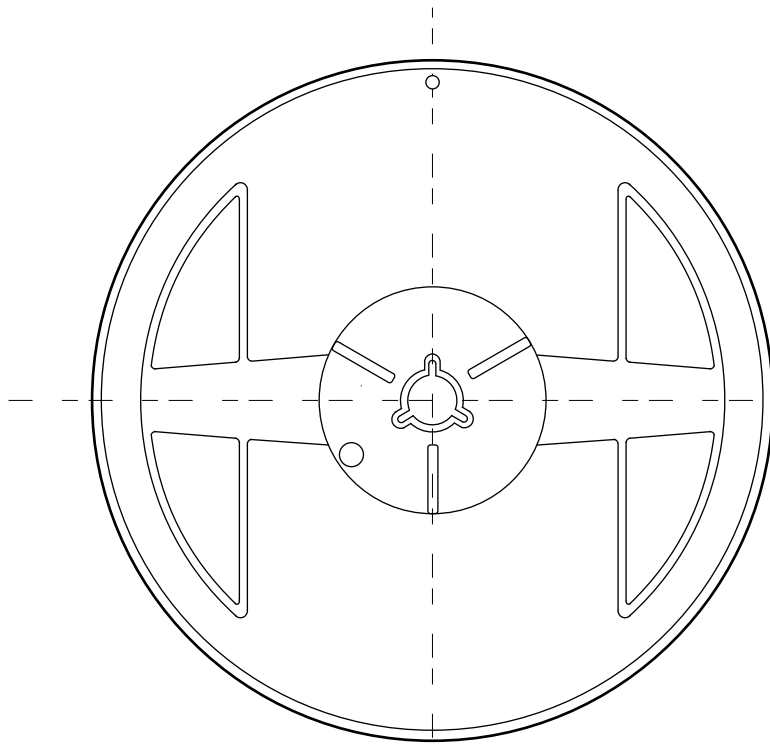
No. MP006-A-P-SD-2.1

TITLE	SOT236-A-PKG Dimensions
No.	MP006-A-P-SD-2.1
ANGLE	
UNIT	mm
ABLIC Inc.	

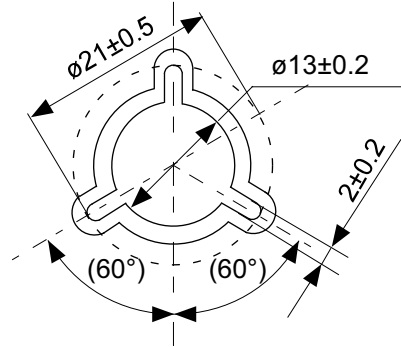


No. MP006-A-C-SD-3.1

TITLE	SOT236-A-Carrier Tape
No.	MP006-A-C-SD-3.1
ANGLE	
UNIT	mm
ABLIC Inc.	



Enlarged drawing in the central part



No. MP006-A-R-SD-2.1

TITLE	SOT236-A-Reel		
No.	MP006-A-R-SD-2.1		
ANGLE		QTY	3,000
UNIT	mm		
ABLIC Inc.			

免责声明 (使用注意事项)

1. 本资料记载的所有信息 (产品数据、规格、图、表、程序、算法、应用电路示例等) 是本资料公开时的最新信息, 有可能未经预告而更改。
2. 本资料记载的电路示例、使用方法仅供参考, 并非保证批量生产的设计。
使用本资料的信息后, 发生并非因本资料记载的产品 (以下称本产品) 而造成的损害, 或是发生对第三方知识产权等权利侵犯情况, 本公司对此概不承担任何责任。
3. 因本资料记载的内容有说明错误而导致的损害, 本公司对此概不承担任何责任。
4. 请注意在本资料记载的条件范围内使用产品, 特别请注意绝对最大额定值、工作电压范围和电气特性等。
因在本资料记载的条件范围外使用产品而造成的故障和 (或) 事故等的损害, 本公司对此概不承担任何责任。
5. 在使用本产品时, 请确认使用国家、地区以及用途的法律、法规, 测试产品用途的满足能力和安全性能。
6. 本产品出口海外时, 请遵守外汇交易及外国贸易法等出口法令, 办理必要的相关手续。
7. 严禁将本产品用于以及提供 (出口) 于开发大规模杀伤性武器或军事用途。对于如提供 (出口) 给开发、制造、使用或储藏核武器、生物武器、化学武器及导弹, 或有其他军事目的者的情况, 本公司对此概不承担任何责任。
8. 本产品并非是设计用于可能对人体、生命及财产造成损失的设备或装置的部件 (医疗设备、防灾设备、安全防范设备、燃料控制设备、基础设施控制设备、车辆设备、交通设备、车载设备、航空设备、太空设备及核能设备等)。本公司指定的车载用途例外。上述用途未经本公司的书面许可不得使用。本资料所记载的产品不能用于生命维持装置、植入人体使用的设备等直接影响人体生命的设备。考虑使用于上述用途时, 请务必事先与本公司营业部门商谈。
本公司指定用途以外使用本资料记载的产品而导致的损害, 本公司对此概不承担任何责任。
9. 半导体产品可能有一定的概率发生故障或误工作。
为了防止因本产品的故障或误工作而导致的人身事故、火灾事故、社会性损害等, 请客户自行负责进行冗长设计、防止火势蔓延措施、防止误工作等安全设计。并请对整个系统进行充分的评价, 客户自行判断适用的可否。
10. 本产品非耐放射线设计产品。请客户根据用途, 在产品设计的过程中采取放射线防护措施。
11. 本产品在一般的使用条件下, 不会影响人体健康, 但因含有化学物质和重金属, 所以请不要将其放入口中。另外, 晶元和芯片的破裂面可能比较尖锐, 徒手接触时请注意防护, 以免受伤等。
12. 废弃本产品时, 请遵守使用国家和地区的法令, 合理地处理。
13. 本资料中也包含了与本公司的著作权和专有知识有关的内容。
本资料记载的内容并非是对本公司或第三方的知识产权、其它权利的实施及使用的承诺或保证。严禁在未经本公司许可的情况下转载、复制或向第三方公开本资料的一部分或全部。
14. 有关本资料的详细内容, 请向本公司营业部门咨询。

2.0-2018.01



ABLIC

艾普凌科有限公司
www.ablicinc.com