

S-8110C/8120C 系列是对温度变化能取得线性输出电压的高精度温度传感器 IC。

在芯片内集成了温度传感器、恒电流电路和运算放大器。

使用范围为 $-40^{\circ}\text{C} \sim +100^{\circ}\text{C}$ ，与传统的热敏电阻器等的温度传感器相比线性优异、可以广泛应用于各种温度控制电路中。

■ 特点

- 温度精度高。
S-8110C 系列： $\pm 5.0^{\circ}\text{C}$ ($-30^{\circ}\text{C} \sim +100^{\circ}\text{C}$)
S-8120C 系列： $\pm 2.5^{\circ}\text{C}$ ($-30^{\circ}\text{C} \sim +100^{\circ}\text{C}$)
- 输出电压与温度变化呈线性关系。
 $-8.20 \text{ mV}/^{\circ}\text{C}$ 典型值
Ta = -30°C : 1.951 V 典型值
Ta = $+30^{\circ}\text{C}$: 1.474 V 典型值
Ta = $+100^{\circ}\text{C}$: 0.882 V 典型值
 $\pm 0.5\%$ 典型值 ($-20^{\circ}\text{C} \sim +80^{\circ}\text{C}$)
 $V_{\text{DD}} = 2.4 \text{ V} \sim 10.0 \text{ V}$
4.5 μA 典型值 ($+25^{\circ}\text{C}$)
- 线性特性优异。
- 可以在较大的电源电压范围内工作。
- 消耗电流低。
- 内置运算放大器。
- 以 V_{SS} 为基准的温度电压输出。
- 无铅、Sn 100%、无卤素^{*1}

*1 详情请参阅“■ 产品型号的构成”。

■ 用途

- 携带电话、无线设备等的高频电路特性的补正。
- 石英振动物子振荡频率的补正。
- LCD 的对比度补正。
- 放大器增益的补正。
- 自动调焦电路的补正。
- 电池管理方面的温度检测。
- 充电电池、卤素灯等的过热保护。

■ 封装

- SC-82AB
- SNT-4A

■ 框图

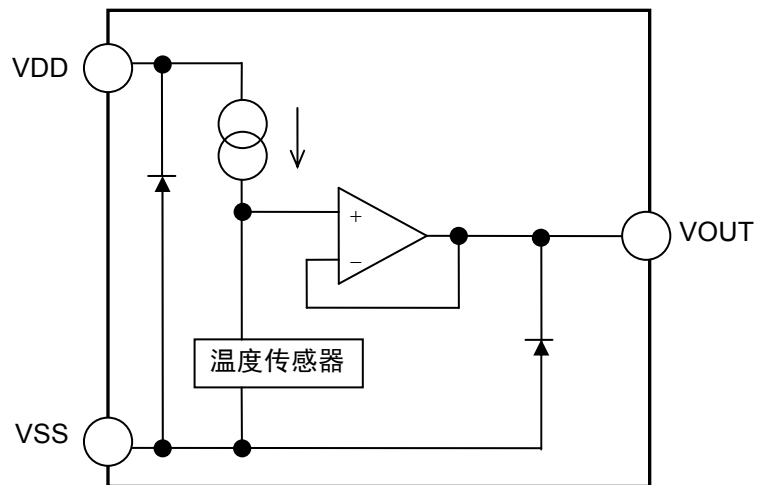


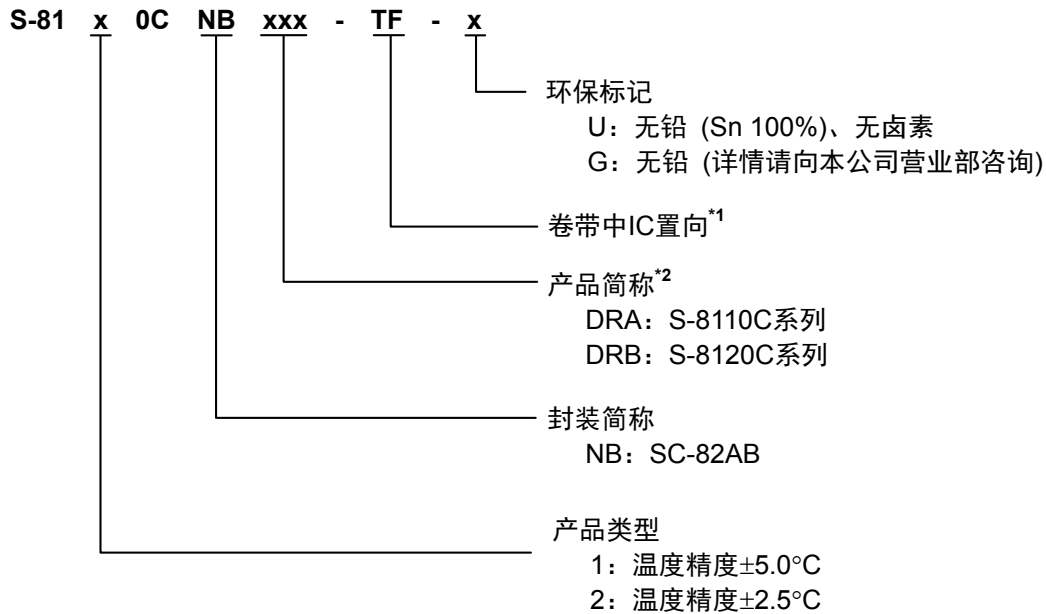
图 1

■ 产品型号的构成

- 关于 S-8110C/8120C 系列，用户可以根据用途选择指定产品的类型以及封装的种类。产品名的文字含义请参阅“1. 产品名”、关于封装图面请参阅“2. 封装”、所有的产品名，请参阅“3. 产品名目录”。

1. 产品名

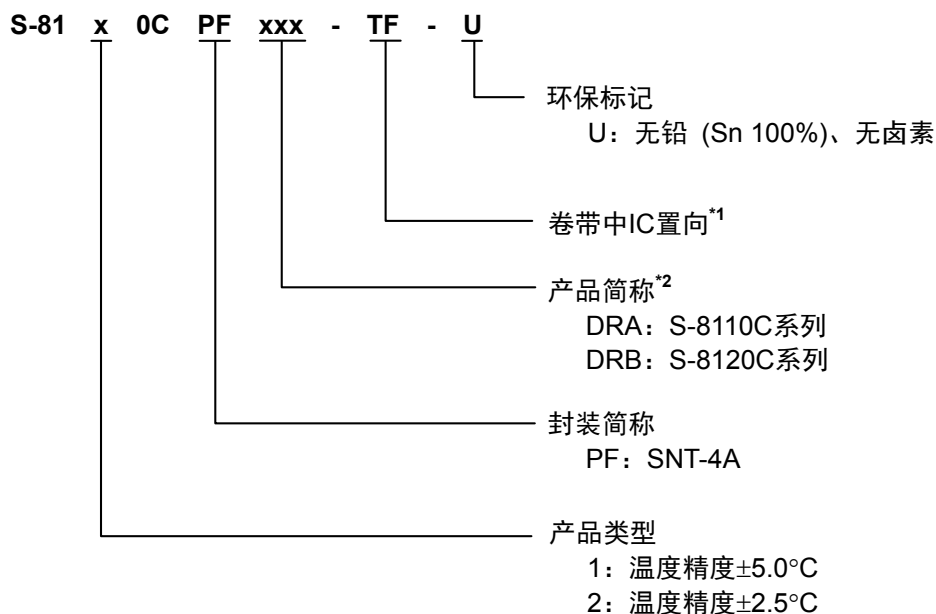
1.1 SC-82AB



*1. 请参阅卷带图。

*2. 请参阅“3. 产品名目录”。

1.2 SNT-4A



2. 封装

封装名	图面号码			
	封装图面	卷带图面	带卷图面	焊盘图面
SC-82AB	NP004-A-P-SD	NP004-A-C-SD NP004-A-C-S1	NP004-A-R-SD	—
SNT-4A	PF004-A-P-SD	PF004-A-C-SD	PF004-A-R-SD	PF004-A-L-SD

3. 产品名目录

表 1

系列名	SC-82AB	SNT-4A
S-8110C 系列	S-8110CNB-DRA-TF-x	S-8110CPF-DRA-TF-U
S-8120C 系列	S-8120CNB-DRB-TF-x	S-8120CPF-DRB-TF-U

备注 1. x: G 或 U

2. 用户需要 Sn 100%、无卤素产品时，请选择环保标记为“U”的产品。

■ 引脚排列图

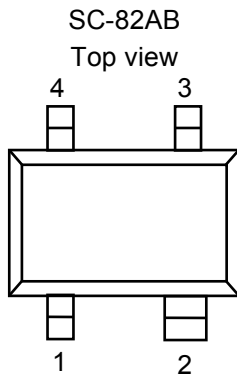


图 2

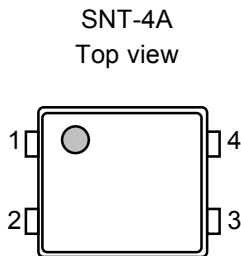


图 3

表 2

引脚号	符号	描述
1	VDD	电源端子
2	VSS	GND 端子
3	NC ^{*1}	无连接
4	VOUT	输出电压端子

*1. NC 表示从电气角度而言处于开放状态。
所以，均可与 VDD 或 VSS 相接。

表 3

引脚号	符号	描述
1	VSS	GND 端子
2	VDD	电源端子
3	VOUT	输出电压端子
4	NC ^{*1}	无连接

*1. NC 表示从电气角度而言处于开放状态。
所以，均可与 VDD 或 VSS 相接。

■ 绝对最大额定值

表 4

(除特殊注明以外: $T_a = +25^{\circ}\text{C}$)

项目	符号	绝对最大额定值	单位
电源端子电压	V_{DD}	$V_{SS}-0.3 \sim V_{SS}+12.0$	V
输出端子电压	V_{OUT}	$V_{SS}-0.3 \sim V_{DD}+0.3$	V
容许功耗	SC-82AB	150 (基板未安装时)	mW
		350^{*1}	mW
	SNT-4A	140 (基板未安装时)	mW
		300^{*1}	mW
工作环境温度	T_{opr}	$-40 \sim +100$	$^{\circ}\text{C}$
保存温度	T_{stg}	$-40 \sim +125$	$^{\circ}\text{C}$

*1. 基板安装时

[安装基板]

- (1) 基板尺寸: 114.3 mm × 76.2 mm × t1.6 mm
- (2) 名称: JEDEC STANDARD51-7

注意 绝对最大额定值是指无论在任何条件下都不能超过的额定值。万一超过此额定值, 有可能造成产品劣化等的物理性损伤。

■ 电气特性

1. S-8110C 系列

表 5

(除特殊注明以外: $T_a = +25^{\circ}\text{C}$ 、 $V_{DD} = 5.0\text{ V}$ 、 $I_{OUT} = 0\text{ A}$)

项目	符号	规格	最小值	典型值	最大值	单位	测定电路
电源电压范围	V_{DD}	—	2.4	—	10.0	V	1
输出电压	V_{OUT}	$T_a = -30^{\circ}\text{C}$	1.911	1.951	1.991	V	1
		$T_a = +30^{\circ}\text{C}$	1.434	1.474	1.514	V	1
		$T_a = +100^{\circ}\text{C}$	0.842	0.882	0.922	V	1
温度灵敏度	V_{SE}	$-30^{\circ}\text{C} \leq T_a \leq +100^{\circ}\text{C}$	-8.40	-8.20	-8.00	mV/ $^{\circ}\text{C}$	—
线性特性	ΔN_L	$-20^{\circ}\text{C} \leq T_a \leq +80^{\circ}\text{C}$	—	± 0.5	—	%	—
工作温度范围	T_{opr}	—	-40	—	100	$^{\circ}\text{C}$	—
消耗电流	I_{DD}	—	—	4.5	8.0	μA	1
输入稳定度	ΔV_{OUT1}	$V_{DD} = 2.4\text{ V} \sim 10.0\text{ V}$	—	—	0.05	%/V	2
负载稳定度 ^{*1}	ΔV_{OUT2}	$I_{OUT} = 0\ \mu\text{A} \sim 200\ \mu\text{A}$	—	—	1.0	mV	2

*1. 请不要向输出电压端子注入电流。

2. S-8120C 系列

表 6

(除特殊注明以外: $T_a = +25^{\circ}\text{C}$ 、 $V_{DD} = 5.0\text{ V}$ 、 $I_{OUT} = 0\text{ A}$)

项目	符号	规格	最小值	典型值	最大值	单位	测定电路
电源电压范围	V_{DD}	—	2.4	—	10.0	V	1
输出电压	V_{OUT}	$T_a = -30^{\circ}\text{C}$	1.931	1.951	1.971	V	1
		$T_a = +30^{\circ}\text{C}$	1.454	1.474	1.494	V	1
		$T_a = +100^{\circ}\text{C}$	0.862	0.882	0.902	V	1
温度灵敏度	V_{SE}	$-30^{\circ}\text{C} \leq T_a \leq +100^{\circ}\text{C}$	-8.40	-8.20	-8.00	mV/ $^{\circ}\text{C}$	—
线性特性	ΔN_L	$-20^{\circ}\text{C} \leq T_a \leq +80^{\circ}\text{C}$	—	± 0.5	—	%	—
工作温度范围	T_{opr}	—	-40	—	100	$^{\circ}\text{C}$	—
消耗电流	I_{DD}	—	—	4.5	8.0	μA	1
输入稳定度	ΔV_{OUT1}	$V_{DD} = 2.4\text{ V} \sim 10.0\text{ V}$	—	—	0.05	%/V	2
负载稳定度 ^{*1}	ΔV_{OUT2}	$I_{OUT} = 0\ \mu\text{A} \sim 200\ \mu\text{A}$	—	—	1.0	mV	2

*1. 请不要向输出电压端子注入电流。

■ 测定电路

1.

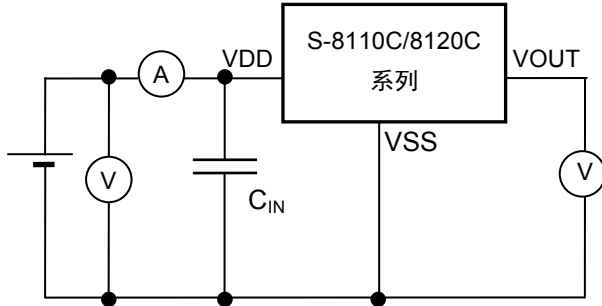


图 4

2.

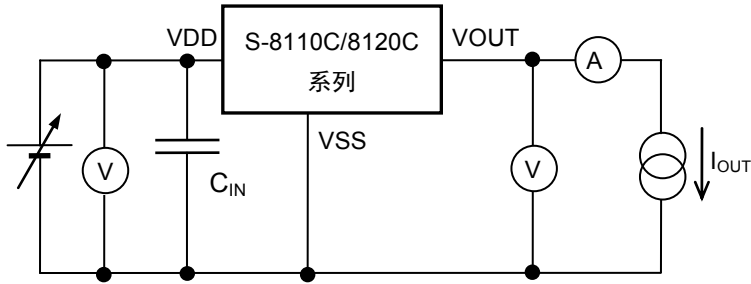


图 5

■ 用语说明

1. 输出电压 (V_{OUT})

表示 $T_a = -30^{\circ}\text{C}$ 、 $T_a = +30^{\circ}\text{C}$ 、 $T_a = +100^{\circ}\text{C}$ 时的端子电压。

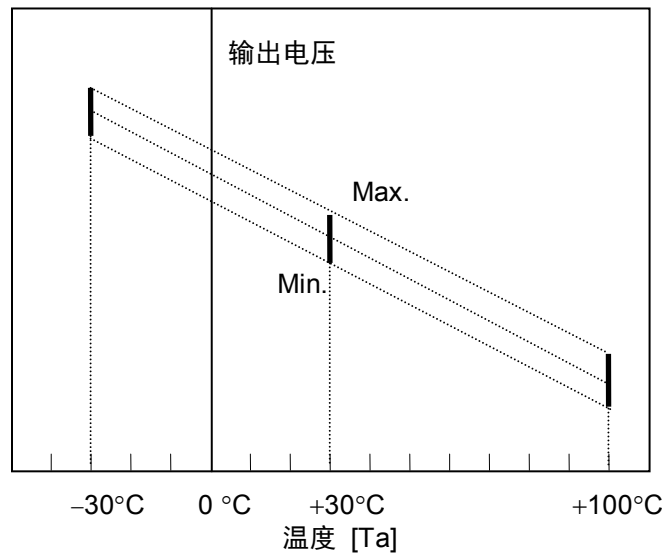


图 6

2. 温度灵敏度 (V_{SE})

表示由 $T_a = -30^{\circ}\text{C}$ 、 $T_a = +100^{\circ}\text{C}$ 时的输出电压计算出的输出电压温度系数。
 V_{SE} 按照以下算式算出。

$$V_{SE} = \frac{V_{OUT}^{*1} - V_{OUT}^{*2}}{130^{*3}}$$

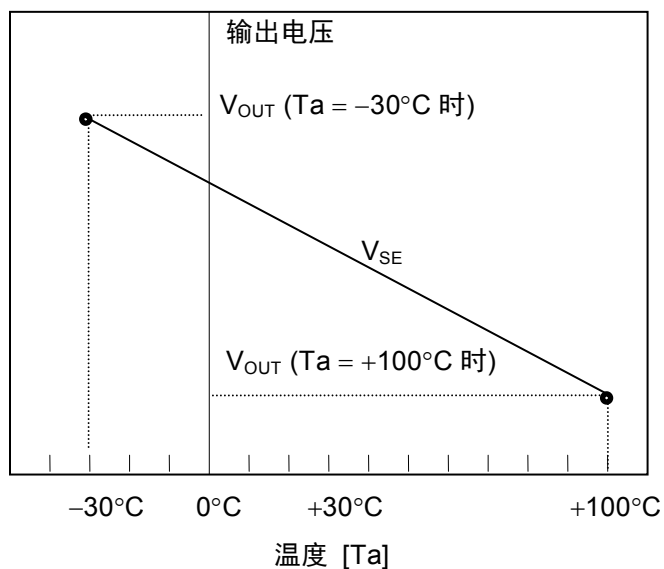


图 7

- *1. $T_a = +100^{\circ}\text{C}$ 时的输出电压值。[V]
- *2. $T_a = -30^{\circ}\text{C}$ 时的输出电压值。[V]
- *3. 表示 $T_a = +100^{\circ}\text{C}$ 与 $T_a = -30^{\circ}\text{C}$ 的温度差。[°C]

3. 线性特性 (ΔN_L)

表示输出电压的特性曲线与其近似直线的偏差。

ΔN_L 按照以下算式算出。

$$\Delta N_L = \frac{a^*1}{b^*2} \times 100$$

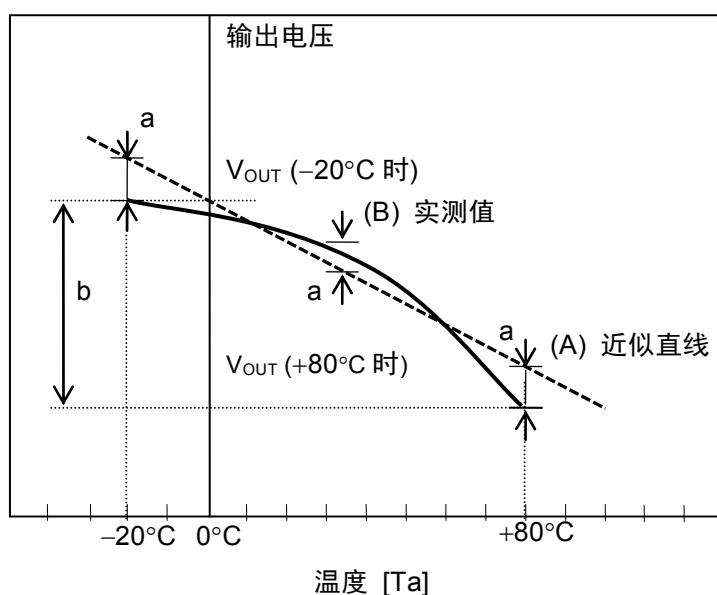


图 8

*1. 在 $-20^{\circ}\text{C} \sim +80^{\circ}\text{C}$ 温度范围内的输出电压的实测值(B)与近似直线(A)的最大偏差。
(近似直线是指 a 为最小时的直线。)

*2. -20°C 与 $+80^{\circ}\text{C}$ 时的输出电压的实测值之差。

4. 输入稳定度 (ΔV_{OUT1})

表示输出电压对输入电压的依存性。即，当输出电流一定时，输出电压随输入电压的变化而产生的变化量。

5. 负载稳定度 (ΔV_{OUT2})

表示输出电压对输出电流的依存性。即，当输入电压一定时，输出电压随输出电流的变化而产生的变化量。

■ 注意事项

- 对于 VDD 端子、VSS 端子以及 VOUT 端子的配线，请尽量采用降低阻抗的方式进行配线。
- 本 IC 在 VOUT 端子负载容量大的情况下，VOUT 端子电压有发生振荡的可能。因此建议 VOUT-VSS 端子间不要使用外接电容器。使用外接电容器时，请尽量附加在 VOUT 端子附近。
VOUT 端子与 A/D 转换器等连接时，其负载容量包含 A/D 转换器的输入端子容量和配线间的寄生容量。为防止发生振荡，推荐在以下的输出负载条件下使用：

VOUT 端子的负载容量 (C_L)：100 pF 以下

- 本 IC 在 VOUT 端子负载电阻小的情况下，VOUT 端子电压有发生振荡的可能。因此建议 VOUT-VSS 端子间不要使用外接电阻。
VOUT 端子与 A/D 转换器等连接时，其负载电阻包含 A/D 转换器的输入电阻和配线间的寄生电阻。为防止发生振荡，推荐在以下的输出负载条件下使用：

VOUT 端子的负载电阻 (R_L)：500 k Ω 以上

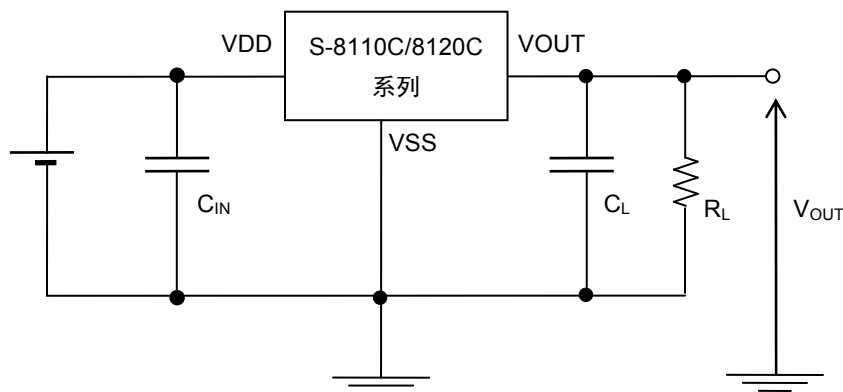


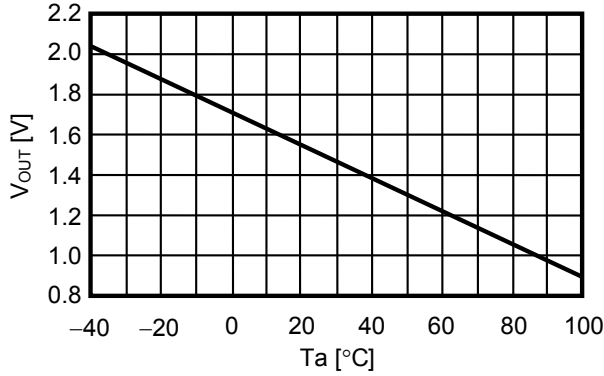
图 9

注意 上述连接图以及参数并不作为保证电路工作的依据。实际的应用电路请在进行充分的实测基础上设定参数。

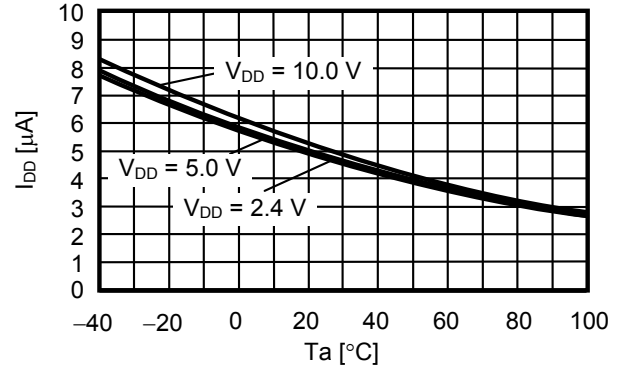
- 请不要在输出端子处连接上拉电阻。
- 请注意输入输出电压、负载电流的使用条件，以使 IC 内的功耗不超过封装的容许功耗。
- 本 IC 虽内置防静电保护电路，但请不要对 IC 施加超过保护电路性能的过大静电。
- 关于输出端子中流过的电流，请注意“■ 电气特性”表 5~6 中的负载稳定度以及*1。
- 使用本公司的 IC 生产产品时，如在其产品中对该 IC 的使用方法或产品的规格，或因与所进口国对包括本 IC 产品在内的制品发生专利纠纷时，本公司概不承担相应责任。

■ 各种特性数据（典型数据）

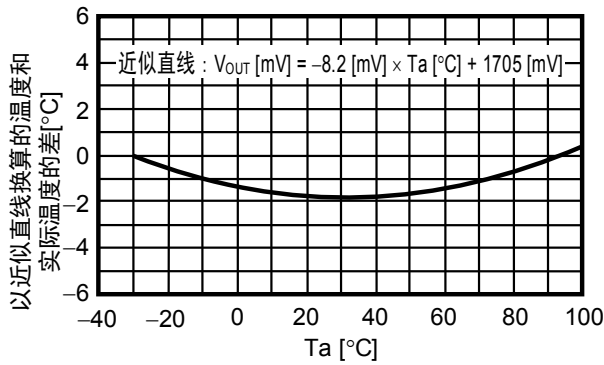
1. 温度 (Ta) — 输出电压 (V_{OUT})



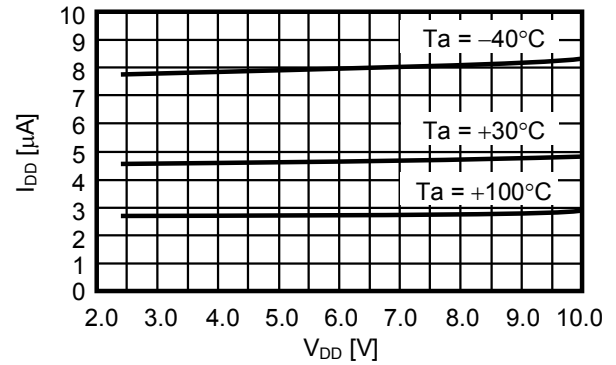
2. 温度 (Ta) — 消耗电流 (I_{DD})



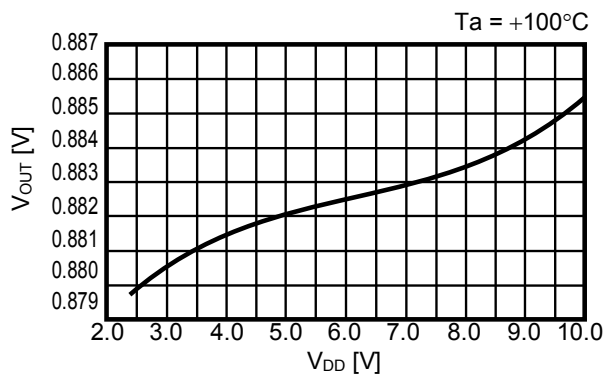
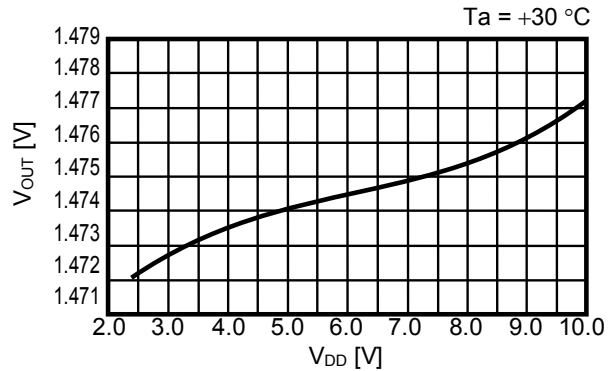
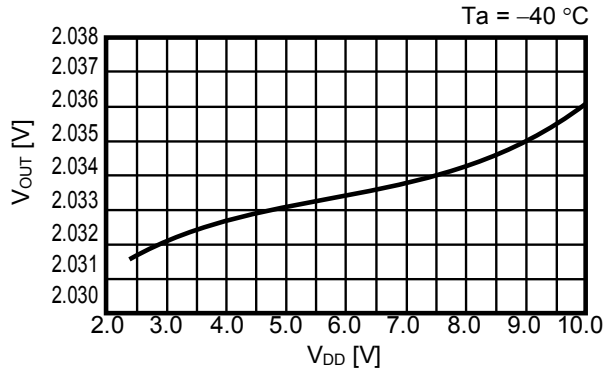
3. 各温度误差范围



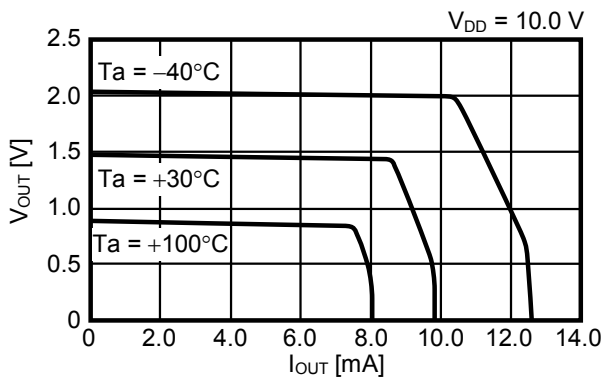
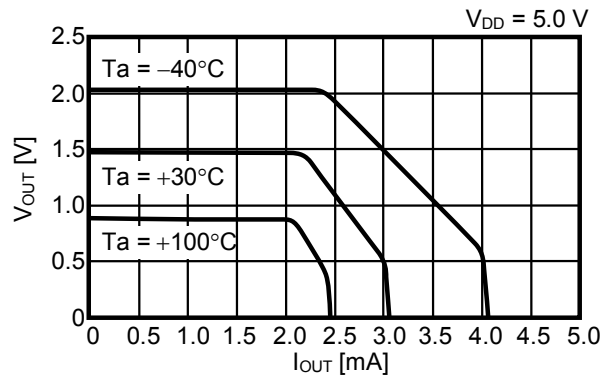
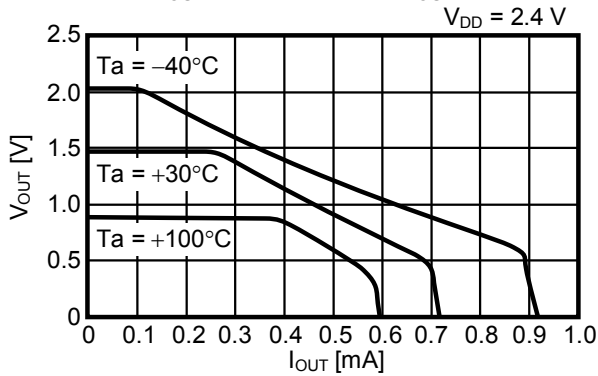
4. 电源电压 (V_{DD}) — 消耗电流 (I_{DD})



5. 电源电压 (V_{DD}) — 输出电压 (V_{OUT})



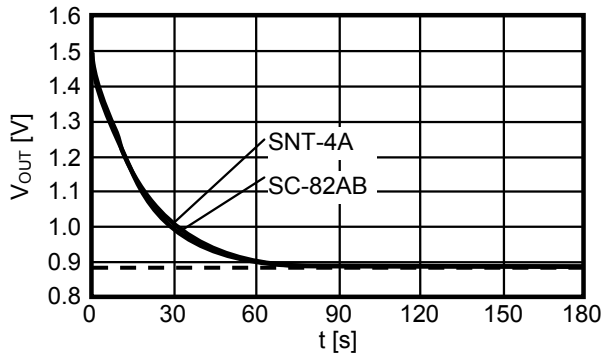
6. 负载电流 (I_{OUT}) — 输出电压 (V_{OUT})



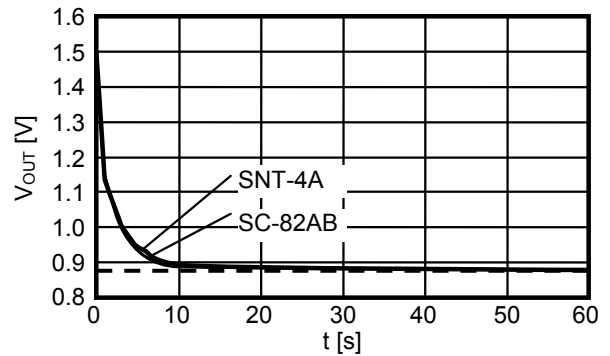
7. 热响应特性

时间 (t) — 输出电压 (V_{OUT})

将封装从+25°C空气中转入+100°C空气中时

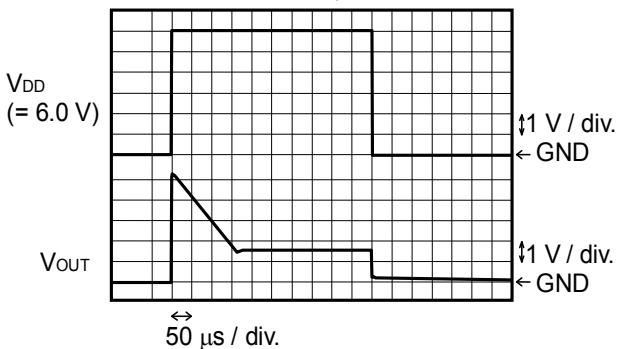


将封装从+25°C空气中转入+100°C液体中时

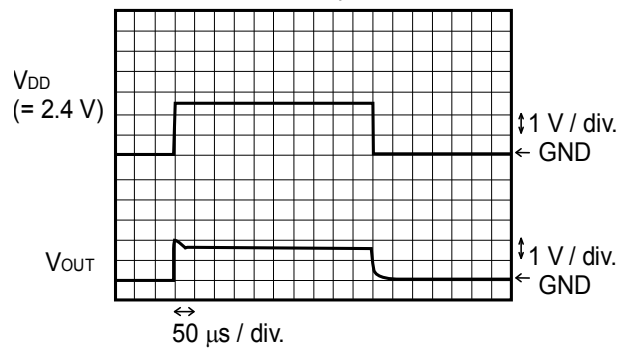


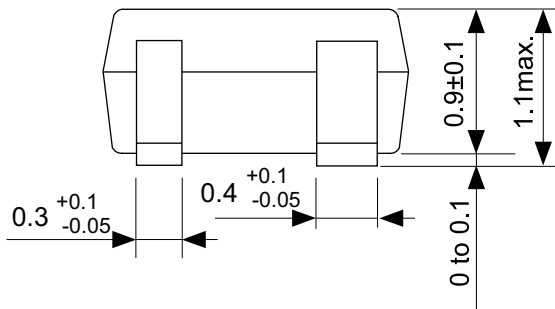
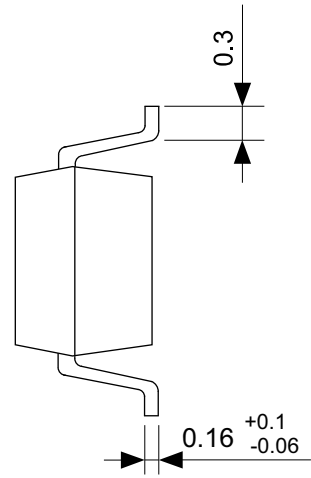
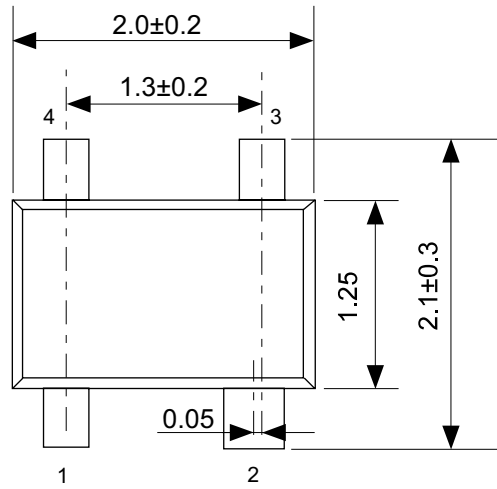
8. 起始·上升响应

$T_a = +25^\circ\text{C}$, $C_L = 100\text{ pF}$, $R_L = 10\text{ M}\Omega$



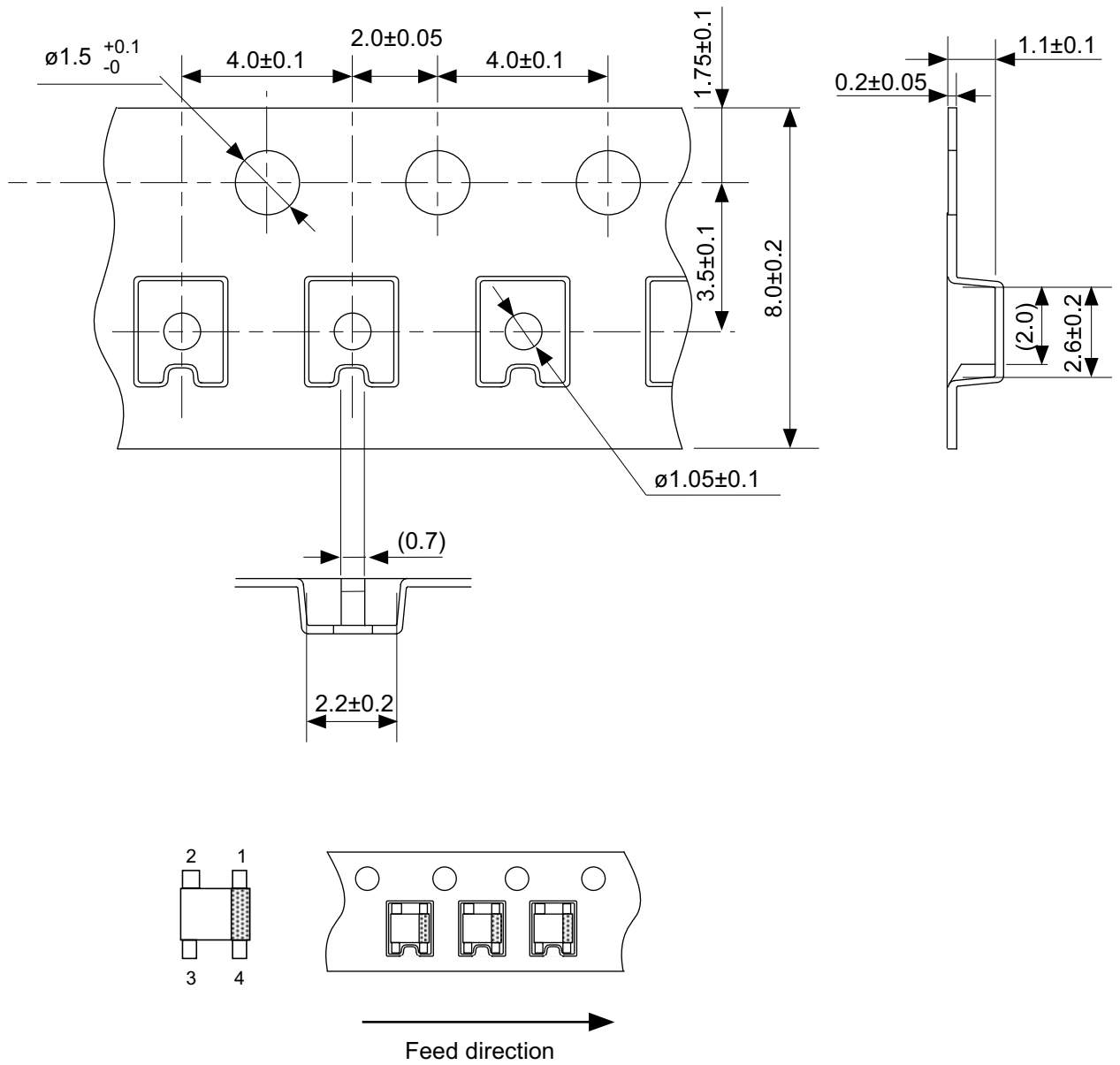
$T_a = +25^\circ\text{C}$, $C_L = 100\text{ pF}$, $R_L = 10\text{ M}\Omega$





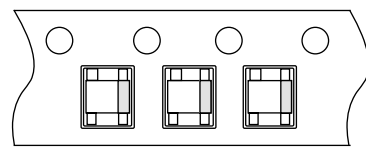
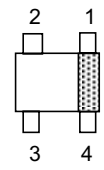
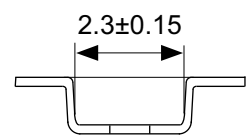
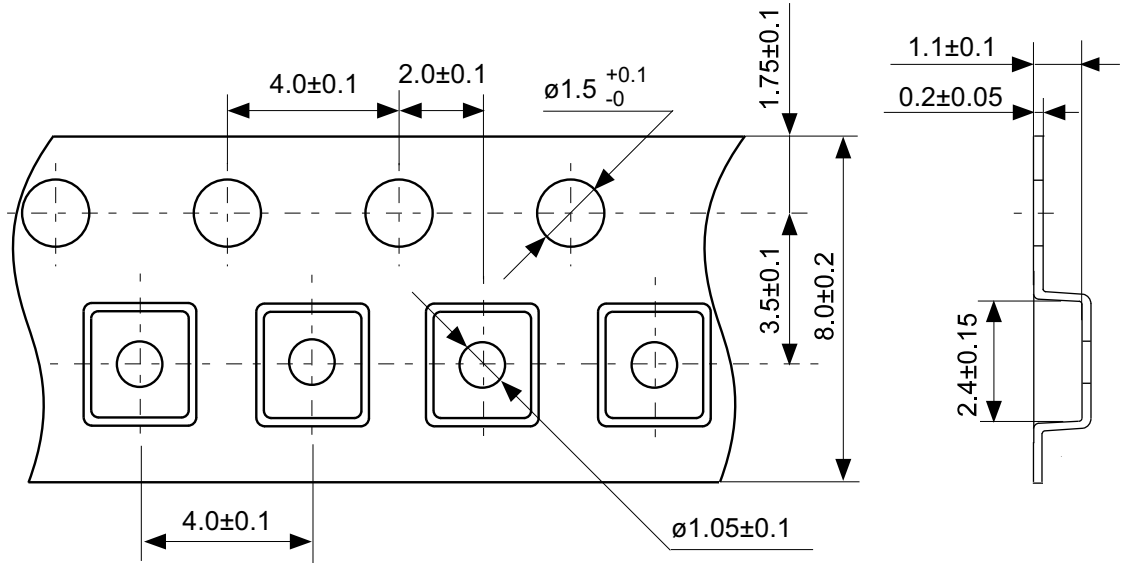
No. NP004-A-P-SD-2.0

TITLE	SC82AB-A-PKG Dimensions
No.	NP004-A-P-SD-2.0
ANGLE	
UNIT	mm
ABLIC Inc.	



No. NP004-A-C-SD-3.0

TITLE	SC82AB-A-Carrier Tape
No.	NP004-A-C-SD-3.0
ANGLE	
UNIT	mm
ABLIC Inc.	

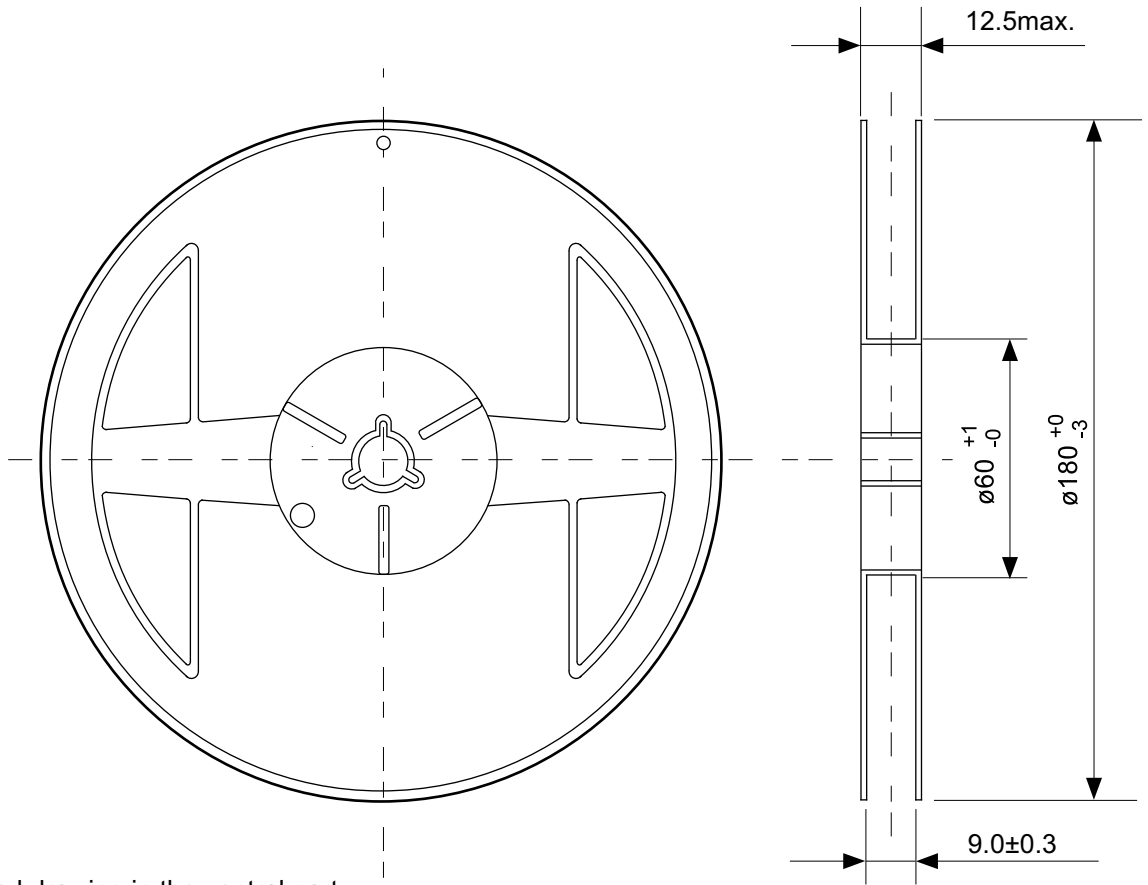


→
Feed direction

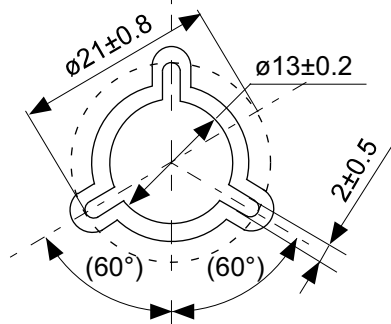
No. NP004-A-C-S1-2.0

TITLE	SC82AB-A-Carrier Tape
No.	NP004-A-C-S1-2.0
ANGLE	
UNIT	mm

ABLIC Inc.

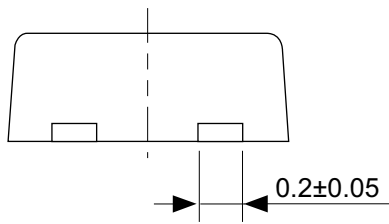
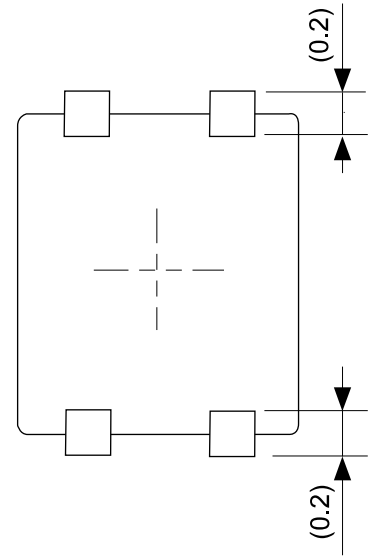
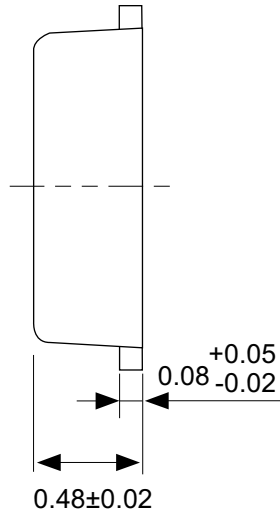
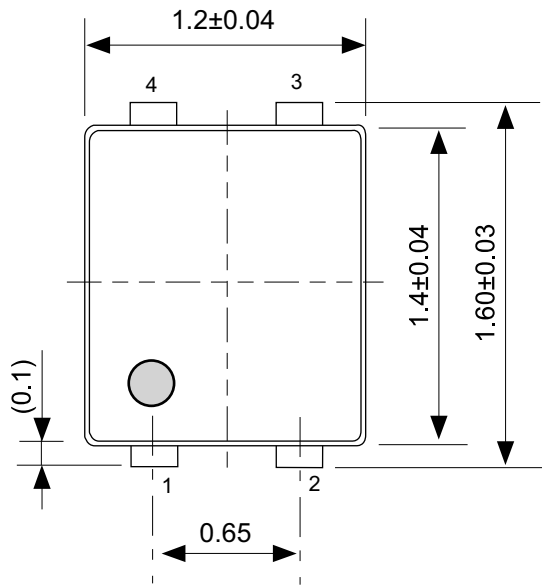


Enlarged drawing in the central part



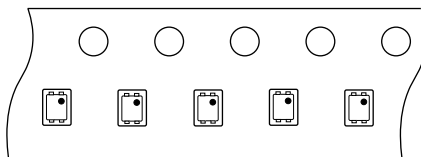
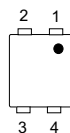
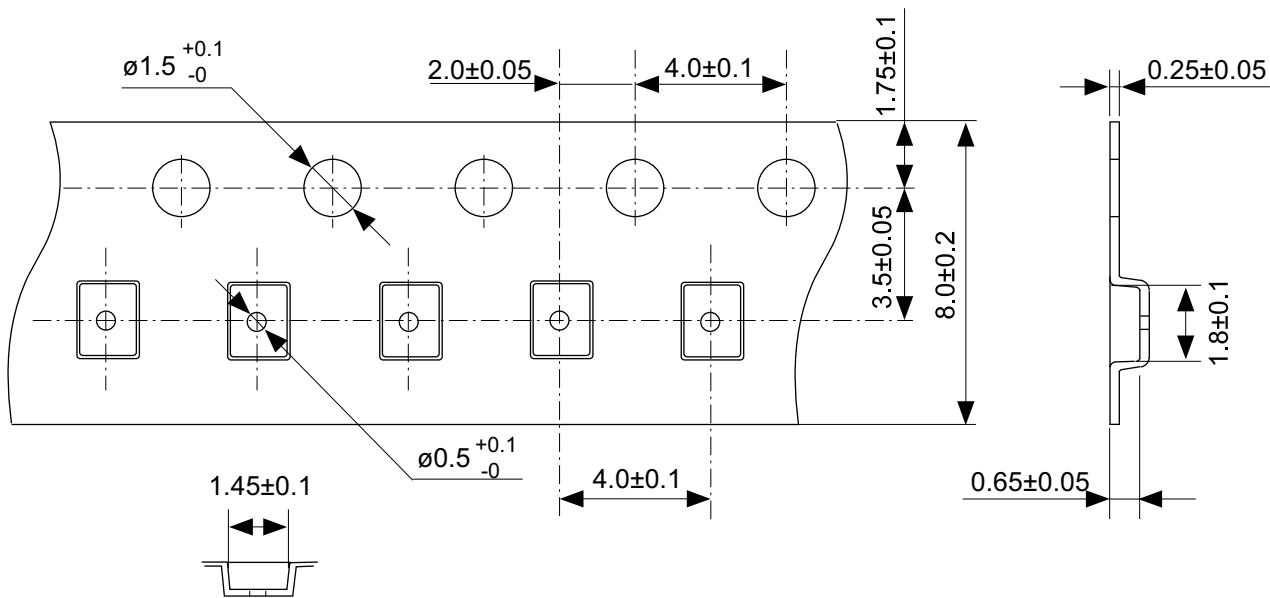
No. NP004-A-R-SD-1.1

TITLE	SC82AB-A-Reel		
No.	NP004-A-R-SD-1.1		
ANGLE		QTY.	3,000
UNIT	mm		
ABLIC Inc.			



No. PF004-A-P-SD-6.0

TITLE	SNT-4A-A-PKG Dimensions
No.	PF004-A-P-SD-6.0
ANGLE	
UNIT	mm
ABLIC Inc.	



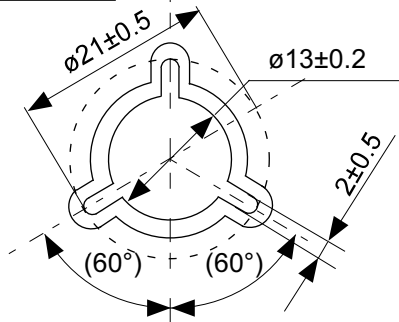
Feed direction →

No. PF004-A-C-SD-2.0

TITLE	SNT-4A-A-Carrier Tape
No.	PF004-A-C-SD-2.0
ANGLE	
UNIT	mm
ABLIC Inc.	

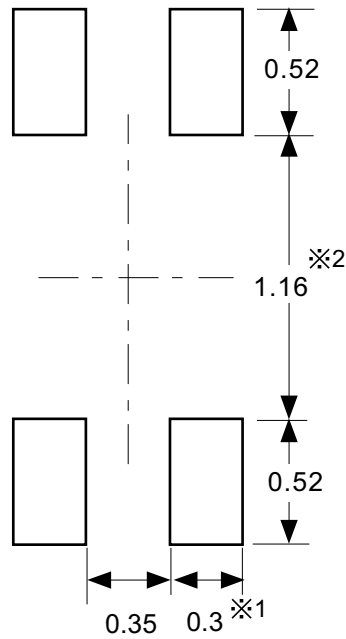


Enlarged drawing in the central part



No. PF004-A-R-SD-1.0

TITLE	SNT-4A-A-Reel		
No.	PF004-A-R-SD-1.0		
ANGLE		QTY.	5,000
UNIT	mm		
ABLIC Inc.			



※1. ランドパターンの幅に注意してください (0.25 mm min. / 0.30 mm typ.).

※2. パッケージ中央にランドパターンを広げないでください (1.10 mm ~ 1.20 mm)。

- 注意
1. パッケージのモールド樹脂下にシルク印刷やハンダ印刷などしないでください。
 2. パッケージ下の配線上のソルダーレジストなどの厚みをランドパターン表面から0.03 mm以下にしてください。
 3. マスク開口サイズと開口位置はランドパターンと合わせてください。
 4. 詳細は "SNTパッケージ活用の手引き" を参照してください。

※1. Pay attention to the land pattern width (0.25 mm min. / 0.30 mm typ.).

※2. Do not widen the land pattern to the center of the package (1.10 mm to 1.20 mm).

- Caution**
1. Do not do silkscreen printing and solder printing under the mold resin of the package.
 2. The thickness of the solder resist on the wire pattern under the package should be 0.03 mm or less from the land pattern surface.
 3. Match the mask aperture size and aperture position with the land pattern.
 4. Refer to "SNT Package User's Guide" for details.

※1. 请注意焊盘模式的宽度 (0.25 mm min. / 0.30 mm typ.).

※2. 请勿向封装中间扩展焊盘模式 (1.10 mm ~ 1.20 mm)。

- 注意
1. 请勿在树脂型封装的下面印刷丝网、焊锡。
 2. 在封装下、布线上的阻焊膜厚度 (从焊盘模式表面起) 请控制在 0.03 mm 以下。
 3. 钢网的开口尺寸和开口位置请与焊盘模式对齐。
 4. 详细内容请参阅 "SNT 封装的应用指南"。

No. PF004-A-L-SD-4.1

TITLE	SNT-4A-A -Land Recommendation
No.	PF004-A-L-SD-4.1
ANGLE	
UNIT	mm
ABLIC Inc.	

免责声明 (使用注意事项)

1. 本资料记载的所有信息 (产品数据、规格、图、表、程序、算法、应用电路示例等) 是本资料公开时的最新信息, 有可能未经预告而更改。
2. 本资料记载的电路示例、使用方法仅供参考, 并非保证批量生产的设计。
使用本资料的信息后, 发生并非因本资料记载的产品 (以下称本产品) 而造成的损害, 或是发生对第三方知识产权等权利侵犯情况, 本公司对此概不承担任何责任。
3. 因本资料记载的内容有说明错误而导致的损害, 本公司对此概不承担任何责任。
4. 请注意在本资料记载的条件范围内使用产品, 特别请注意绝对最大额定值、工作电压范围和电气特性等。
因在本资料记载的条件范围外使用产品而造成的故障和 (或) 事故等的损害, 本公司对此概不承担任何责任。
5. 在使用本产品时, 请确认使用国家、地区以及用途的法律、法规, 测试产品用途的满足能力和安全性能。
6. 本产品出口海外时, 请遵守外汇交易及外国贸易法等出口法令, 办理必要的相关手续。
7. 严禁将本产品用于以及提供 (出口) 于开发大规模杀伤性武器或军事用途。对于如提供 (出口) 给开发、制造、使用或储藏核武器、生物武器、化学武器及导弹, 或有其他军事目的者的情况, 本公司对此概不承担任何责任。
8. 本产品并非是设计用于可能对人体、生命及财产造成损失的设备或装置的部件 (医疗设备、防灾设备、安全防范设备、燃料控制设备、基础设施控制设备、车辆设备、交通设备、车载设备、航空设备、太空设备及核能设备等)。本公司指定的车载用途例外。上述用途未经本公司的书面许可不得使用。本资料所记载的产品不能用于生命维持装置、植入人体使用的设备等直接影响人体生命的设备。考虑使用于上述用途时, 请务必事先与本公司营业部门商谈。
本公司指定用途以外使用本资料记载的产品而导致的损害, 本公司对此概不承担任何责任。
9. 半导体产品可能有一定的概率发生故障或误工作。
为了防止因本产品的故障或误工作而导致的人身事故、火灾事故、社会性损害等, 请客户自行负责进行冗长设计、防止火势蔓延措施、防止误工作等安全设计。并请对整个系统进行充分的评价, 客户自行判断适用的可否。
10. 本产品非耐放射线设计产品。请客户根据用途, 在产品设计的过程中采取放射线防护措施。
11. 本产品在一般的使用条件下, 不会影响人体健康, 但因含有化学物质和重金属, 所以请不要将其放入口中。另外, 晶元和芯片的破裂面可能比较尖锐, 徒手接触时请注意防护, 以免受伤等。
12. 废弃本产品时, 请遵守使用国家和地区的法令, 合理地处理。
13. 本资料中也包含了与本公司的著作权和专有知识有关的内容。
本资料记载的内容并非是对本公司或第三方的知识产权、其它权利的实施及使用的承诺或保证。严禁在未经本公司许可的情况下转载、复制或向第三方公开本资料的一部分或全部。
14. 有关本资料的详细内容, 请向本公司营业部门咨询。

2.0-2018.01



ABLIC

艾普凌科有限公司
www.ablicinc.com