

**带复位输入功能 内置高精度电压检测器
超低消耗电流型 150 mA 电压稳压器**www.ablicinc.com

© ABLIC Inc., 2008-2015

Rev.2.2_02

S-1702系列是使用CMOS技术开发的低压差、高精度输出电压、低消耗电流(输出电流为150 mA)的正电压型电压稳压器。S-1702系列内置了可使用1.0 μ F以上的陶瓷电容器、输出电压精度高达 $\pm 1.0\%$ 的电压稳压器和监视稳压器的输出 / 输入电压的电压检测器。此外还内置了过载电流保护电路以防止输出电流超过输出晶体管的电流容量, 内置了稳压器停止工作时的强制输出放电电路。

采用超小型SNT-6A封装且可使用小型的外接陶瓷电容器, 故可高密度安装。同时, 由于消耗电流低, 因此最适用于携带设备。

■ 特点**稳压器**

- 输出电压: 在1.5 V ~ 5.5 V的范围内, 可以0.05 V为进阶单位来选择
- 输出电压精度: $\pm 1.0\%$
- 消耗电流: 稳压器消耗电流: 9 μ A (典型值)、16 μ A (最大值)
- 输出电流: 可输出 150 mA ($V_{IN} \geq V_{OUT(S)} + 1.0$ V)^{*1}
- 内置过载电流保护电路: 限制输出晶体管的过载电流
- 内置 ON / OFF 强制放电电路: 能够延长电池的使用寿命、瞬间将输出负载放电
- 纹波抑制率: 70 dB (典型值) (f = 1.0 kHz)

检测器

- 检测电压: 在1.3 V ~ 5.2 V的范围内, 可以0.05 V为进阶单位来选择
- 内置高精度电压检测电路: $\pm 1.0\%$
可通过选购件对应输出 / 输入侧监视或外部输入监视(检测器输出)
- 外部复位输入: 通过外部复位端子(RESX)输入, 可对检测器输出强制执行断言(ASSERT)

整体

- 与稳压器和检测器的温度梯度相关联
- 消耗电流: 工作时^{*2}: 10 μ A (典型值)、18 μ A (最大值)
- 工作温度范围: $T_a = -40^\circ\text{C} \sim +85^\circ\text{C}$
- 无铅 (Sn 100%)、无卤素

*1. 请注意在输出大电流时的封装容许功耗。

*2. 连接在ON / OFF端子、RESX端子上的上拉电阻、下拉电阻的电流除外。

■ 用途

- 用于携带电话的无线电源电路
- 用于保健产品的电源电路
- 用于各种携带设备的电源电路

■ 封装

- SNT-6A

■ 框图

1. S-1702系列 A型 ~ H型

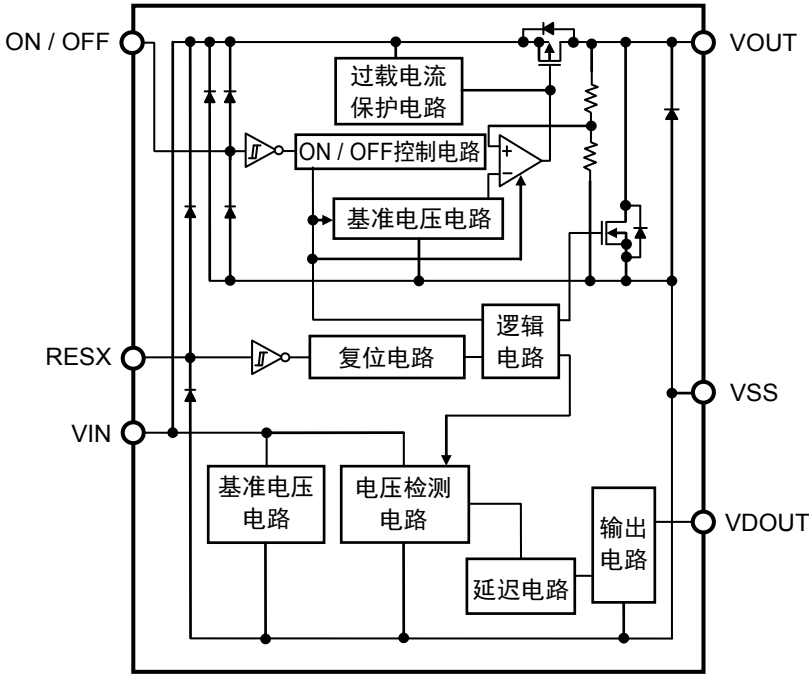


图1

产品类型	检测器 监视电压	通过ON / OFF端子、RESX 端子的放电分路功能	
		ON / OFF端子的 控制	RESX端子的 控制
A	V _{OUT}	○	○
B	V _{OUT}	○	×
C	V _{OUT}	×	○
D	V _{OUT}	×	×
E	V _{IN}	○	○
F	V _{IN}	○	×
G	V _{IN}	×	○
H	V _{IN}	×	×

2. S-1702系列 J型、K型 (外部输入检测型)

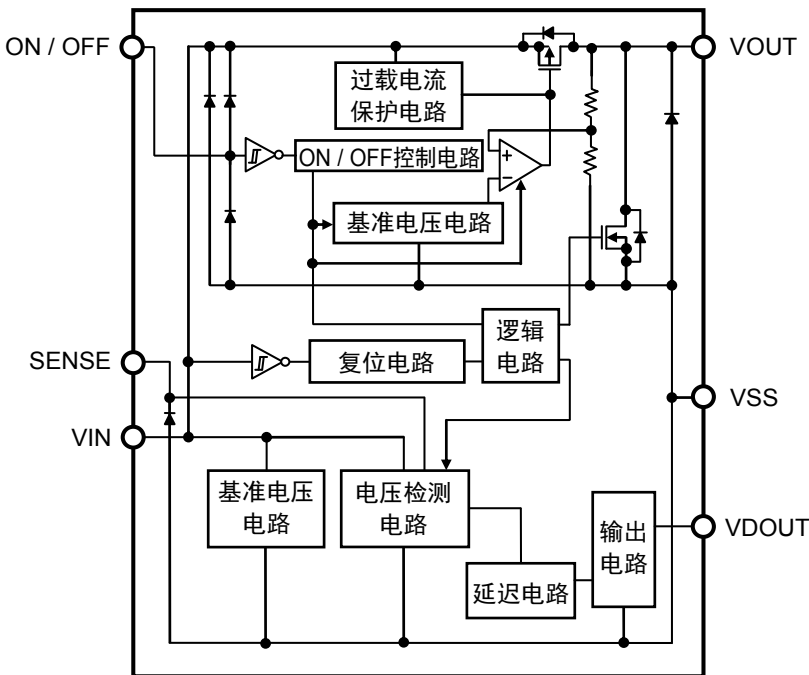
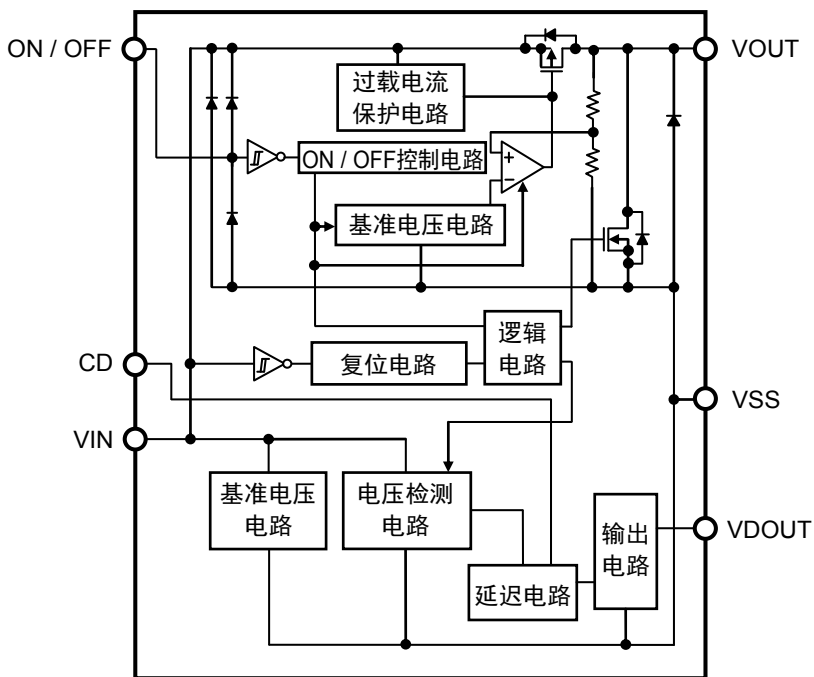


图2

产品类型	检测器 监视电压	通过ON / OFF端子的 放电分路功能
		○
J	外部输入	○
K	外部输入	×

3. S-1702系列 L型 ~ N型、P型 (外部延迟型)

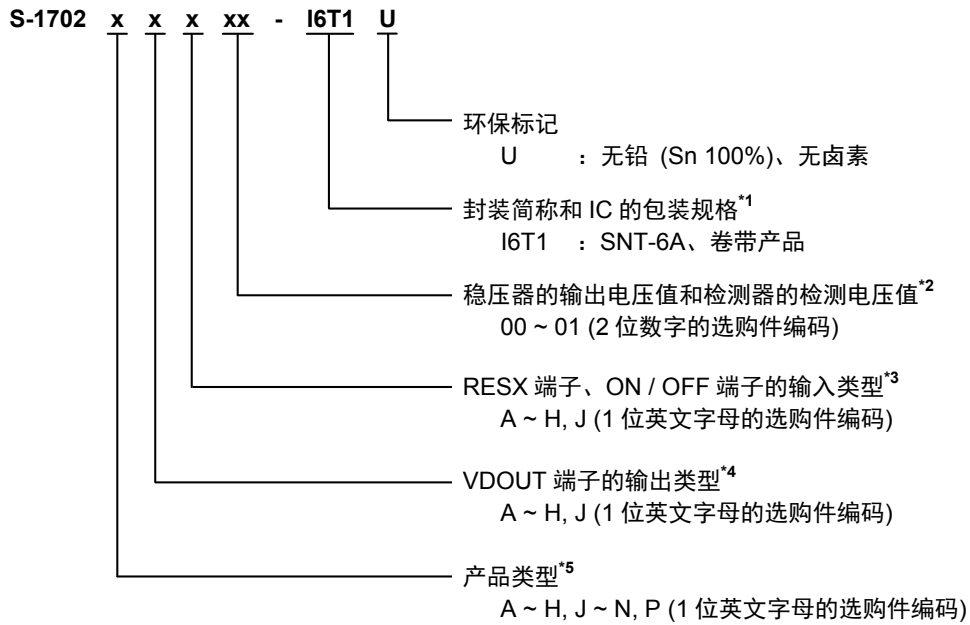


产品类型	检测器 监视电压	通过ON/OFF端子的 放电分路功能
L	V_{OUT}	○
M	V_{OUT}	×
N	V_{IN}	○
P	V_{IN}	×

图3

■ 产品型号的构成

1. 产品名



- *1. 请参阅卷带图。
- *2. 请参阅“2. 各产品类型的功能一览”的表4。
- *3. 请参阅“2. 各产品类型的功能一览”的表3。
- *4. 请参阅“2. 各产品类型的功能一览”的表2。
- *5. 请参阅“2. 各产品类型的功能一览”的表1。

2. 产品类型的功能一览

表1 产品类型一览

选购件 编码	ON / OFF 端子 用途	RESX 端子 用途	延迟类型	检测器 监视电压	放电分路功能	
					通过 ON / OFF 端子的控制	通过 RESX 端子的控制
A	ON / OFF	RESX	内部	V_{OUT}	○	○
B	ON / OFF	RESX	内部	V_{OUT}	○	×
C	ON / OFF	RESX	内部	V_{OUT}	×	○
D	ON / OFF	RESX	内部	V_{OUT}	×	×
E	ON / OFF	RESX	内部	V_{IN}	○	○
F	ON / OFF	RESX	内部	V_{IN}	○	×
G	ON / OFF	RESX	内部	V_{IN}	×	○
H	ON / OFF	RESX	内部	V_{IN}	×	×
J	ON / OFF	SENSE	内部	V_{SENSE}	○	—
K	ON / OFF	SENSE	内部	V_{SENSE}	×	—
L	ON / OFF	CD	外部	V_{OUT}	○	—
M	ON / OFF	CD	外部	V_{OUT}	×	—
N	ON / OFF	CD	外部	V_{IN}	○	—
P	ON / OFF	CD	外部	V_{IN}	×	—

表2 VDOUT端子的输出类型一览

选购件 编码	输出类型	滞后
A	N沟道开路漏极输出	5.0%
B	CMOS输出(V_{OUT} 驱动)	5.0%
C	CMOS输出(V_{IN} 驱动)	5.0%
D	N沟道开路漏极输出	2.5%
E	CMOS输出(V_{OUT} 驱动)	2.5%
F	CMOS输出(V_{IN} 驱动)	2.5%
G	N沟道开路漏极输出	无
H	CMOS输出(V_{OUT} 驱动)	无
J	CMOS输出(V_{IN} 驱动)	无

表3 RESX端子、ON / OFF端子的输入类型一览

选购件 编码	RESX 端子	ON / OFF 端子
A	无上拉 / 下拉电阻	无上拉 / 下拉电阻
B	无上拉 / 下拉电阻	上拉
C	无上拉 / 下拉电阻	下拉
D	上拉	无上拉 / 下拉电阻
E	上拉	上拉
F	上拉	下拉
G	下拉	无上拉 / 下拉电阻
H	下拉	上拉
J	下拉	下拉

表4 稳压器的输出电压值和检测器的检测电压值一览

选购件 编码	输出电压	检测电压
00	3.1 V \pm 1.0%	2.75 V \pm 1.0%
01	3.1 V \pm 1.0%	2.60 V \pm 1.0%

备注 需要上述输出以及检测电压值以外的产品时，请咨询本公司营业部。

3. 封装

封装名	图面号码			
	封装图面	卷带图面	带卷图面	焊盘图面
SNT-6A	PG006-A-P-SD	PG006-A-C-SD	PG006-A-R-SD	PG006-A-L-SD

■ 引脚排列图

1. SNT-6A



图4

表5

引脚号	符号	描述
1	VIN	电压输入端子
2	ON / OFF	ON / OFF端子
3	RESX	外部复位端子 (S-1702Axx ~ Hxx)
	CD	延迟外接电容器连接端子 (S-1702Lxx ~ Nxx, Pxx)
	SENSE	检测器SENSE端子 (S-1702Jxx, Kxx)
4	VSS	接地 (GND) 端子
5	VDOUT	检测器电压输出端子
6	VOUT	稳压器电压输出端子

■ 绝对最大额定值

表6

(除特殊注明以外: Ta = +25°C)

项目		符号	绝对最大额定值	单位
输入电压		V_{IN}	$V_{SS}-0.3 \sim V_{SS}+7.0$	V
		$V_{ON/OFF}$	$V_{SS}-0.3 \sim V_{IN}+0.3$	V
		V_{RESX}	$V_{SS}-0.3 \sim V_{IN}+0.3$	V
		V_{CD}	$V_{SS}-0.3 \sim V_{IN}+0.3$	V
		V_{SENSE}	$V_{SS}-0.3 \sim V_{SS}+7.0$	V
稳压器输出电压		V_{OUT}	$V_{SS}-0.3 \sim V_{IN}+0.3$	V
检测器输出电压	N沟道开路漏极输出	V_{DOUT}	$V_{SS}-0.3 \sim V_{SS}+7.0$	V
	CMOS输出		$V_{SS}-0.3 \sim V_{IN}+0.3$	V
容许功耗		P_D	400 ^{*1}	mW
工作环境温度		T_{opr}	-40 ~ +85	°C
保存温度		T_{stg}	-40 ~ +125	°C

*1. 基板安装时

[安装基板]

- (1) 基板尺寸: 114.3 mm × 76.2 mm × t1.6 mm
- (2) 名称: JEDEC STANDARD51-7

注意 绝对最大额定值是指无论在任何条件下都不能超过的额定值。万一超过此额定值, 有可能造成产品劣化等物理性的损伤。

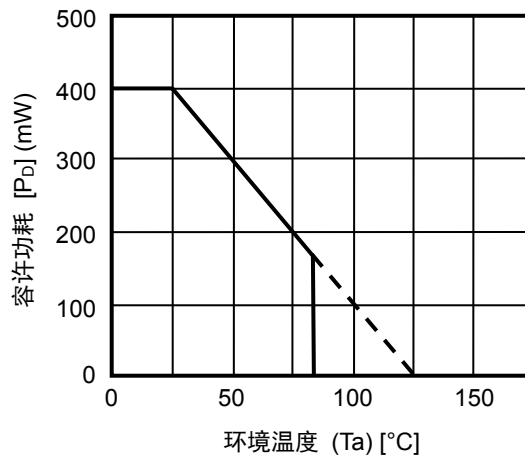


图5 封装容许功耗

■ 电气特性

1. 全系列共通 (S-1702Axx ~ Hxx, Jxx ~ Nxx, Pxx)

表7 (1/2)

电路整体

(除特殊注明以外: Ta = +25°C)

项目	符号	条件	最小值	典型值	最大值	单位	测定电路
工作时消耗电流 ^{*1}	I _{SS}	V _{IN} = V _{OUT(S)} + 1.0 V	—	10	18	μA	2

稳压器

项目	符号	条件	最小值	典型值	最大值	单位	测定电路	
输出电压 ^{*2}	V _{OUT(E)}	V _{IN} = V _{OUT(S)} + 1.0 V, I _{OUT} = 30 mA	V _{OUT(S)} ×0.99	V _{OUT(S)}	V _{OUT(S)} ×1.01	V	1	
输出电流 ^{*3}	I _{OUT}	V _{IN} > V _{OUT(S)} + 1.0 V	150 ^{*8}	—	—	mA	3	
输入输出电压差 ^{*4}	V _{drop}	I _{OUT} = 100 mA	1.5 V < V _{OUT(S)} ≤ 2.0 V	—	0.54	0.58	V	1
			2.0 V < V _{OUT(S)} ≤ 2.5 V	—	0.23	0.35	V	1
			2.5 V < V _{OUT(S)} ≤ 3.0 V	—	0.2	0.3	V	1
			3.0 V < V _{OUT(S)} ≤ 3.3 V	—	0.15	0.23	V	1
			3.3 V < V _{OUT(S)} ≤ 5.5 V	—	0.14	0.21	V	1
输入稳定度	$\frac{\Delta V_{OUT1}}{\Delta V_{IN} \cdot V_{OUT}}$	V _{OUT(S)} + 0.5 V < V _{IN} < 6.5 V, I _{OUT} = 30 mA	—	0.05	0.2	%/V	1	
负载稳定度	ΔV _{OUT2}	V _{IN} = V _{OUT(S)} + 1.0 V, 10 μA < I _{OUT} < 100 mA	—	20	40	mV	1	
输出电压温度系数 ^{*5}	$\frac{\Delta V_{OUT}}{\Delta Ta \cdot V_{OUT}}$	V _{IN} = V _{OUT(S)} + 1.0 V, I _{OUT} = 30 mA, -40°C ≤ Ta ≤ +85°C ^{*9}	—	±100	±300	ppm/ °C	1	
工作时消耗电流 ^{*1}	I _{SS1}	V _{IN} = V _{OUT(S)} + 1.0 V, RESX端子、ON / OFF端子为工作设定时, 无负载	—	9	16	μA	2	
输入电压	V _{IN}	—	2	—	6.5	V	—	
ON / OFF端子 输入电压“H”	V _{SH1}	V _{IN} = V _{OUT(S)} + 1.0 V, R _L = 1.0 kΩ	1.2	—	—	V	4	
ON / OFF端子 输入电压“L”	V _{SL1}	V _{IN} = V _{OUT(S)} + 1.0 V, R _L = 1.0 kΩ	—	—	0.3	V	4	
ON / OFF端子 输入电流“H”	I _{SH1}	V _{IN} = 6.5 V, V _{ON / OFF} = 6.5 V	S-1702xxA	-0.1	—	0.1	μA	4
			S-1702xxD	-0.1	—	0.1	μA	4
			S-1702xxG	-0.1	—	0.1	μA	4
ON / OFF端子 输入电流“L”	I _{SL1}	V _{IN} = 6.5 V, V _{ON / OFF} = 0 V	S-1702xxA	-0.1	—	0.1	μA	4
			S-1702xxD	-0.1	—	0.1	μA	4
			S-1702xxG	-0.1	—	0.1	μA	4
纹波抑制率	RR	V _{IN} = V _{OUT(S)} + 1.0 V, f = 1.0 kHz, ΔV _{rip} = 0.5 V _{rms} , I _{OUT} = 30 mA	1.5 V ≤ V _{OUT(S)} < 3.1 V	—	70	—	dB	5
			3.1 V ≤ V _{OUT(S)} ≤ 5.5 V	—	65	—	dB	5
短路电流	I _{SHORT}	V _{IN} = V _{OUT(S)} + 1.0 V, ON / OFF端子为工作设定时, V _{OUT} = 0 V	—	300	—	mA	5	

表7 (2 / 2)

检测器

(除特殊注明以外: Ta = +25 °C)

项目	符号	条件	最小值	典型值	最大值	单位	测定电路	
检测电压*6	$-V_{DET}$	—	$-V_{DET(S)} \times 0.99$	$-V_{DET(S)}$	$-V_{DET(S)} \times 1.01$	V	6	
滞后幅度	V_{HYS}	S-1702xAx, S-1702xBx, S-1702xCx	$-V_{DET} \times 0.035$	$-V_{DET} \times 0.05$	$-V_{DET} \times 0.065$	V	6	
		S-1702xDx, S-1702Ex, S-1702xFx	$-V_{DET} \times 0.01$	$-V_{DET} \times 0.025$	$-V_{DET} \times 0.04$	V	6	
		S-1702xGx, S-1702xHx, S-1702xJx	—	0	$-V_{DET} \times 0.015$	V	6	
工作时消耗电流*1	I_{SS2}	$1.3 V \leq -V_{DET(S)} < 2.3 V$	$V_{IN} = -V_{DET(S)} + 1.5 V$	—	2.4	4.0	μA	2
			$V_{IN} = 5.5 V$	—	2.6	4.5	μA	2
		$2.3 V \leq -V_{DET(S)} < 5.2 V$	$V_{IN} = -V_{DET(S)} + 1.5 V$	—	2.2	3.5	μA	2
			$V_{IN} = 5.5 V$	—	2.3	4.0	μA	2
输入电压	V_{IN}	—	0.8	—	6.5	V	—	
检测电压温度系数*7	$\frac{\Delta -V_{DET}}{\Delta Ta}$	$Ta = -40^\circ C \sim +85^\circ C^*9$	—	± 100	± 400	ppm/ °C	6	
	$\frac{\Delta -V_{DET}}{\Delta Ta \bullet -V_{DET}}$							

*1. 连接在ON / OFF端子、RESX端子上的上拉电阻、下拉电阻的电流除外。

*2. $V_{OUT(S)}$: 设定输出电压值
 $V_{OUT(E)}$: 实际输出电压值
固定 $I_{OUT} (= 30 \text{ mA})$, 并输入 $V_{OUT(S)} + 1.0 \text{ V}$ 的电压时的输出电压值

*3. 缓慢增加输出电流, 输出电压达到 $V_{OUT(E)}$ 的95%时的输出电流值

*4. $V_{drop} = V_{IN1} - (V_{OUT3} \times 0.98)$
 V_{OUT3} : $V_{IN} = V_{OUT(S)} + 1.0 \text{ V}$, $I_{OUT} = 100 \text{ mA}$ 时的输出电压值
 V_{IN1} : 缓慢降低输入电压, 当输出电压降到 V_{OUT3} 的98%时的输入电压

*5. 稳压器输出电压的温度变化 [mV/°C], 按下式算出。

$$\frac{\Delta V_{OUT}}{\Delta Ta} [\text{mV}/^\circ\text{C}]^*1 = V_{OUT(S)} [\text{V}]^*2 \times \frac{\Delta V_{OUT}}{\Delta Ta \bullet V_{OUT}} [\text{ppm}/^\circ\text{C}]^*3 \div 1000$$

- *1. 输出电压的温度变化
- *2. 设定输出电压值
- *3. 上述输出电压温度系数

*6. $-V_{DET(S)}$: 设定检测电压值
 $-V_{DET}$: 实际的检测电压值

*7. 检测器检测电压的温度变化 [mV/°C], 按下式算出。

$$\frac{\Delta -V_{DET}}{\Delta Ta} [\text{mV}/^\circ\text{C}]^*1 = -V_{DET(S)} (\text{典型值}) [\text{V}]^*2 \times \frac{\Delta -V_{DET}}{\Delta Ta \bullet -V_{DET}} [\text{ppm}/^\circ\text{C}]^*3 \div 1000$$

- *1. 检测电压的温度变化
- *2. 设定检测电压值
- *3. 上述检测电压温度系数

*8. 意指能够得到此值为止的输出电流。
由于封装容许功耗的不同, 也有不能满足此值的情况。请注意在输出大电流时的封装容许功耗。此规格为设计保证。

*9. 由于没有进行高低温下的筛选, 因此以上温度范围内的规格为设计保证值。

2. 放电分路电路 (备有放电分路功能) (S-1702Axx, Bxx, Cxx, Exx, Fxx, Gxx, Jxx, Lxx, Nxx)

表8

(除特殊注明以外: Ta = +25°C)

项目	符号	条件	最小值	典型值	最大值	单位	测定电路
“L”输出、N沟道通态电阻	R _{LOW}	V _{DS} = 0.5 V, V _{GS} = 6.5 V	—	100	—	Ω	3

3. 检测器输出电路 (VDOUT端子)

表9

N沟道开路漏极输出 (S-1702xAx, xDx, xGx)

(除特殊注明以外: Ta = +25°C)

项目	符号	条件	最小值	典型值	最大值	单位	测定电路
输出电流	I _{DOUT1}	输出晶体管: N沟道, V _{DS} = 0.5 V, V _{DD} = 1.2 V	1.36	2.55	—	mA	7
泄漏电流	I _{LEAK}	输出晶体管: N沟道, V _{DS} = 5.5 V, V _{DD} = 5.5 V	—	—	100	nA	7

CMOS输出 (S-1702xBx, xCx, xEx, xFx, xHx, xJx)

项目	符号	条件	最小值	典型值	最大值	单位	测定电路
输出电流	I _{DOUT2}	输出晶体管: N沟道, V _{DS} = 0.5 V, V _{IN} = 1.2 V	1.36	2.55	—	mA	7
	I _{DOUT3}	输出晶体管: P沟道, V _{DS} = 0.5 V, V _{IN} = 5.5 V	1.71	2.76	—	mA	8

4. RESX端子 (S-1702Axx, Bxx, Cxx, Dxx, Exx, Fxx, Gxx, Hxx)

表10

(除特殊注明以外: Ta = +25°C)

项目	符号	条件	最小值	典型值	最大值	单位	测定电路	
RESX端子输入电压“H” ^{*1}	V _{SH2}	V _{IN} = V _{OUT(S)} + 1.0 V, R _L = 1.0 kΩ	1.2	—	—	V	4	
RESX端子输入电压“L”	V _{SL2}	V _{IN} = V _{OUT(S)} + 1.0 V, R _L = 1.0 kΩ	—	—	0.3	V	4	
RESX端子输入电流“H”	I _{SH2}	V _{IN} = 6.5 V, V _{RESX} = 6.5 V	S-1702xxA	-0.1	—	0.1	μA	4
			S-1702xxB	-0.1	—	0.1	μA	4
			S-1702xxC	-0.1	—	0.1	μA	4
RESX端子输入电流“L”	I _{SL2}	V _{IN} = 6.5 V, V _{RESX} = 0 V	S-1702xxA	-0.1	—	0.1	μA	4
			S-1702xxB	-0.1	—	0.1	μA	4
			S-1702xxC	-0.1	—	0.1	μA	4

*1. V_{OUT(S)}: 设定输出电压值

5. ON / OFF端子和RESX端子的上拉 / 下拉电阻值 (S-1702xxB, xxC, xxD, xxE, xxF, xxG, xxH, xxJ)

表11

(除特殊注明以外: Ta = +25°C)

项目	符号	条件	最小值	典型值	最大值	单位	测定电路
上拉 / 下拉电阻	R _{PULL}	—	—	2.0	—	MΩ	4

6. 响应时间

表12

内部延迟型 (S-1702Axx, Bxx, Cxx, Dxx, Exx, Fxx, Gxx, Hxx, Jxx, Kxx)

(除特殊注明以外: $T_a = +25^\circ\text{C}$)

项目	符号	条件	最小值	典型值	最大值	单位	测定电路
响应时间	T_{PLH1}	—	—	—	90	μs	6

外部延迟型 (S-1702Lxx, Mxx, Nxx, Pxx)

项目	符号	条件	最小值	典型值	最大值	单位	测定电路
响应时间	T_{PLH2}	$C_D = 4.7 \text{ nF}$	—	30	—	ms	9

■ 测定电路

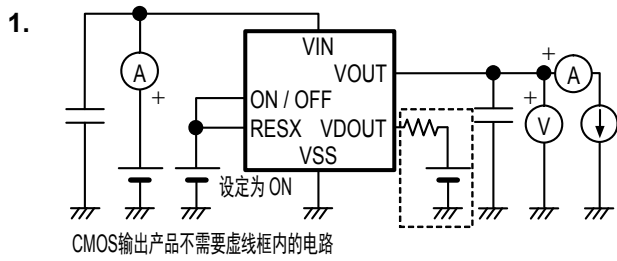


图6

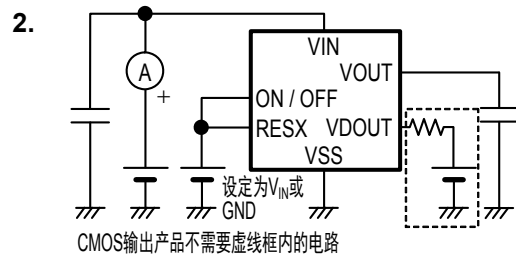


图7

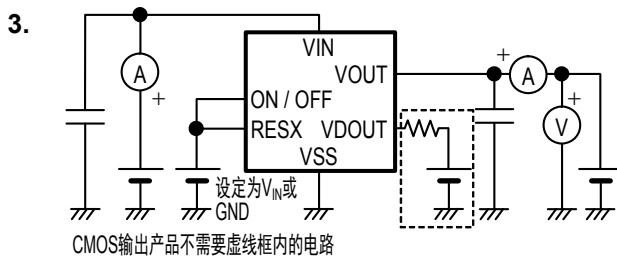


图8

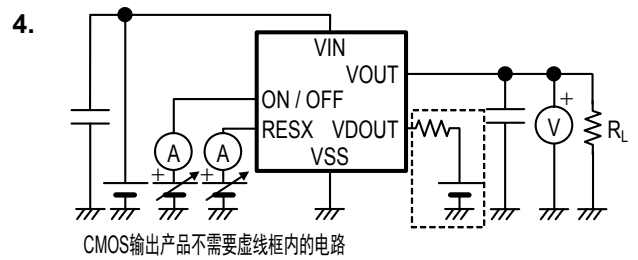


图9

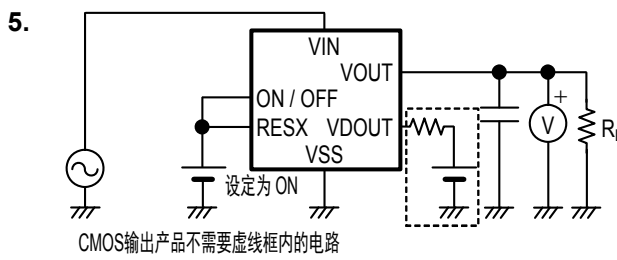


图10

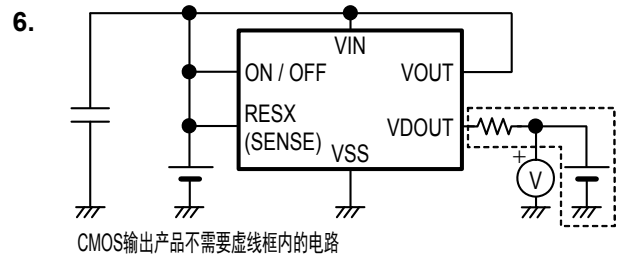


图11

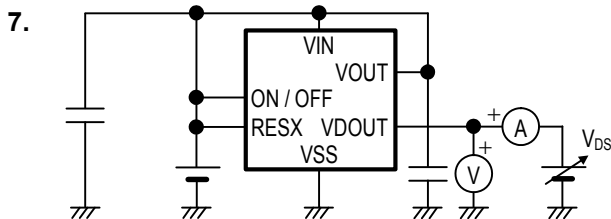


图12

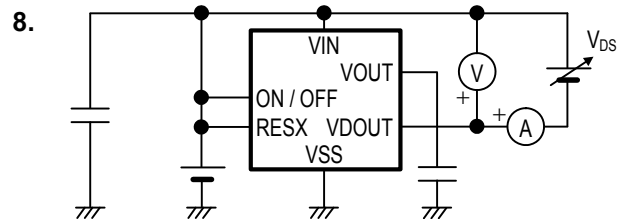


图13

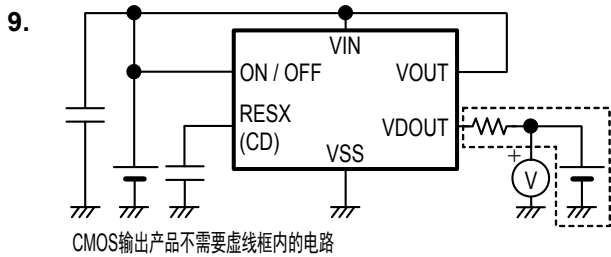
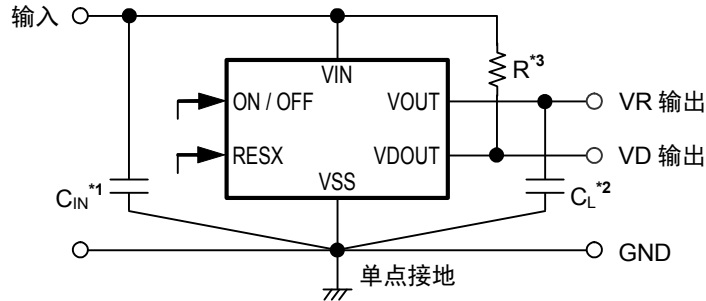


图14

■ 标准电路

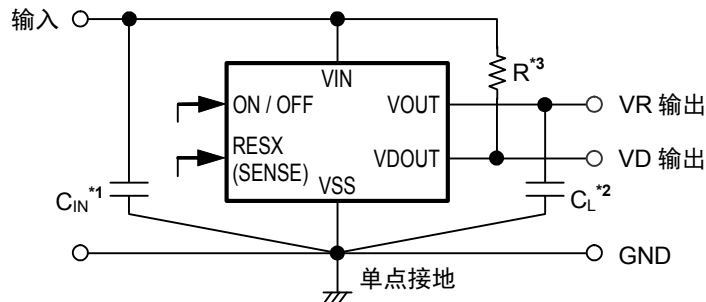
1. S-1702Axx, Bxx, Cxx, Dxx, Exx, Fxx, Gxx, Hxx



- *1. C_{IN} 为用于稳定输入电压的电容器。
- *2. C_L 可以使用大于或等于 $1.0 \mu\text{F}$ 的陶瓷电容器。
- *3. CMOS输出产品不需要 R 。

图15

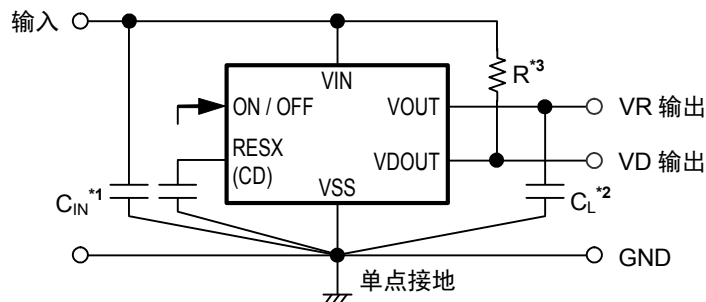
2. S-1702Jxx, Kxx



- *1. C_{IN} 为用于稳定输入电压的电容器。
- *2. C_L 可以使用大于或等于 $1.0 \mu\text{F}$ 的陶瓷电容器。
- *3. CMOS输出产品不需要 R 。

图16

3. S-1702Lxx, Mxx, Nxx, Pxx



- *1. C_{IN} 为用于稳定输入电压的电容器。
- *2. C_L 可以使用大于或等于 $1.0 \mu\text{F}$ 的陶瓷电容器。
- *3. CMOS输出产品不需要 R 。

图17

注意 上述连接图以及参数并不作为保证电路工作的依据。实际的应用电路请在进行充分的实测基础上设定参数。

■ 使用条件

输入电容器(C_{IN})	: 大于或等于1.0 μF
输出电容器(C_L)	: 大于或等于1.0 μF
输出电容器的ESR	: 小于或等于10 Ω

注意 一般而言,线性稳压器有可能因所选择外接元器件的不同发生振荡。请确认使用了上述电容器的应用电路中不发生振荡。

■ VIN输入、VOUT输出电容器(C_{IN} 、 C_L)的选定

S-1702系列,在VOUT端子-VSS端子间需要连接输出电容器以补偿相位。在整个温度范围内,输出电容器(C_L)使用大于或等于1.0 μF 的陶瓷电容器就可以稳定工作。另外,在使用OS电容器、钽电容器或铝电解电容器时,电容容量也必须大于或等于1.0 μF , ESR必须小于或等于10 Ω 。

因输出电容容量的不同,作为过渡响应特性,输出过冲值、下冲值将会发生变化。另外,输入电容器的必要容量也因应用电路而异。

应用电路的推荐值为 $C_{IN} \geq 1.0 \mu\text{F}$, $C_L \geq 1.0 \mu\text{F}$, 在使用时,请对包括温度等特性予以充分的实测试验。

■ 用语的说明

1. 稳压器

1.1 低压差型电压稳压器

指通过内置低通态电阻晶体管来实现低压差的电压稳压器。

1.2 低ESR

电容器的ESR (Equivalent Series Resistance : 等效串联电阻)小。S-1702系列在输出方电容器(C_L)中能够使用陶瓷电容器等具有低ESR的电容器。ESR在10 Ω以下就可使用。

1.3 输出电压 (V_{OUT})

在输入电压^{*1}、输出电流、温度一定的条件下，输出电压值可保证±1.0%的精度。

*1. 因产品的不同而有所差异。

注意 当这些条件发生变化时，输出电压的值也随之发生变化，有可能超出输出电压的精度范围。详情请参阅“■ 电气特性”及“■ 各种特性数据(典型数据)”。

1.4 输入稳定度 $\left(\frac{\Delta V_{OUT1}}{\Delta V_{IN} \cdot V_{OUT}} \right)$

表示输出电压对输入电压的依赖性。即，当输出电流一定时，输出电压随输入电压的变化而产生的变化量。

1.5 负载稳定度 (ΔV_{OUT2})

表示输出电压对输出电流的依赖性。即，当输入电压一定时，输出电压随输出电流的变化而产生的变化量。

1.6 输入输出压差 (V_{drop})

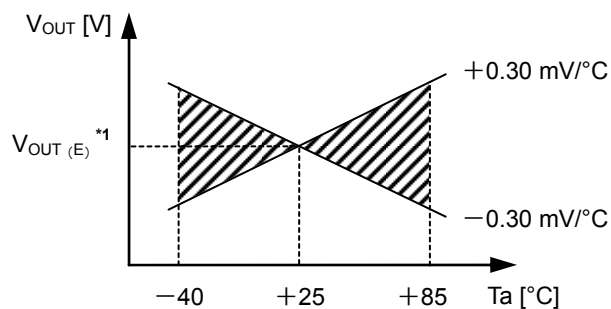
缓慢降低输入电压(V_{IN})，当输出电压降低到V_{IN} = V_{OUT(S)}+1.0 V时的输出电压值(V_{OUT3})的98%时，输入电压(V_{IN1})与输出电压的差即为输入输出电压差。

$$V_{drop} = V_{IN1} - (V_{OUT3} \times 0.98)$$

1.7 输出电压温度系数 $\left(\frac{\Delta V_{OUT}}{\Delta T_a \cdot V_{OUT}} \right)$

输出电压温度系数在 ± 100 ppm/ $^{\circ}\text{C}$ 时的特性, 在工作温度范围内表示为如图18所示的阴影范围 (关于输出电压的温度变化 [mV/ $^{\circ}\text{C}$] 的计算方法, 请参阅表7、*5)。

$V_{OUT} = 3.0\text{ V}$ 的典型值产品示例



*1. $V_{OUT(E)}$ 为 $T_a = +25^{\circ}\text{C}$ 时的输出电压测定值。

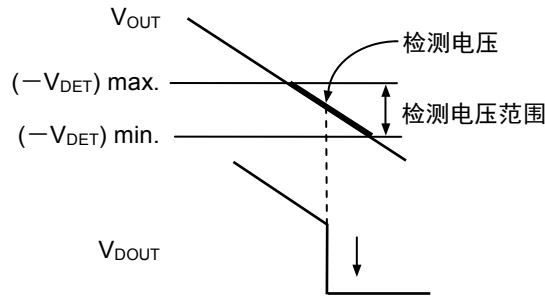
图18

2. 检测器

2.1 检测电压 ($-V_{DET}$)

检测电压($-V_{DET}$)是指检测器输出(V_{DOUT})切换到“L”时的电压。此检测电压,即使是同样的产品也有不同程度的差异,因差异而引起的检测电压的最小值($-V_{DET}$)min.到最大值($-V_{DET}$)max.的范围称为检测电压范围(参阅图19)。

(例) 在 $-V_{DET} = 3.0\text{ V}$ 产品的情况下,检测电压为 $2.97\text{ V} \leq (-V_{DET}) \leq 3.03\text{ V}$ 范围内的一点。也就是说,既有一 $V_{DET} = 2.97\text{ V}$ 的产品,也存在 $-V_{DET} = 3.03\text{ V}$ 的产品。



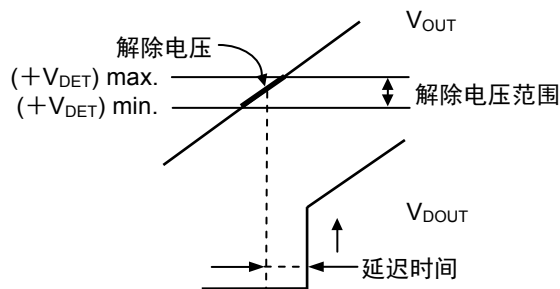
备注 表示检测器已监视到稳压器输出电压(V_{OUT})的情况下。

图19 检测电压 ($-V_{DET}$)

2.2 解除电压 ($+V_{DET}$)

解除电压($+V_{DET}$)是指检测器输出(V_{DOUT})切换到“H”时的电压。此解除电压,即使是同样的产品也有不同程度的差异,因差异而引起的解除电压的最小值($+V_{DET}$)min.到最大值($+V_{DET}$)max.的范围称为解除电压范围(参阅图20)。

(例) 在 $-V_{DET} = 3.0\text{ V}$, 滞后幅度 = 5%产品的情况下,解除电压为 $3.074\text{ V} \leq (+V_{DET}) \leq 3.227\text{ V}$ 的范围内的一点。也就是说,既有 $+V_{DET} = 3.074\text{ V}$ 的产品,也存在 $+V_{DET} = 3.227\text{ V}$ 的产品。



备注 表示检测器已监视到稳压器输出电压(V_{OUT})的情况下。

图20 解除电压 ($+V_{DET}$)

2.3 滞后幅度 (V_{HYS})

滞后幅度(V_{HYS})表示检测电压与解除电压之间的电压差。通过在检测电压与解除电压之间设置滞后幅度，可以防止在因噪声等侵入输入电压时而产生的误工作。此滞后幅度在产品的内部，按照产品类型而被固定为不同值，请参阅“表 2 V_{DOUT}端子的输出类型一览”。

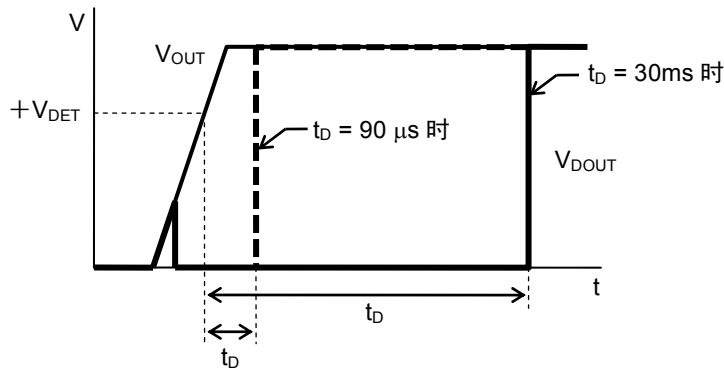
2.4 延迟时间 (t_D)

从检测器的输入电压超过解除电压值($+V_{DET}$)开始，到实际上检测器输出(V_{DOUT})发生反转为止的时间称为延迟时间(t_D)。

内部延迟型(S-1702Axx, Bxx Cxx, Dxx, Exx, Fxx, Gxx, Hxx, Jxx, Kxx)的延迟时间(t_D)被固定在产品的内部。

外部延迟型(S-1702Lxx, Mxx, Nxx, Pxx)可通过调整连接在CD(RESX)–VSS端子之间的电容器(C_D)的电容量改变延迟时间(t_D)。

关于延迟时间(t_D)的设定方法，请参阅“■ 工作说明、3. 检测器、3.2 延迟电路”。



备注 表示检测器已监视到稳压器输出电压(V_{OUT})的情况下。

图21

2.5 击穿电流

击穿电流是指在电压检测器的检测以及解除时瞬间流经的电流。

CMOS输出产品时(S-1702xBx, xCx, xEx, xFx, xHx, xJx)流经较大的击穿电流。

N沟道开路漏极产品(S-1702xAx, xDx xGx)时流经少量的击穿电流。

2.6 振荡

在输入处连接电阻的应用电路中(图22)，例如，由于在检测器输出(V_{DOUT})进行“L”→“H”切换时(解除时)有击穿电流的流经，因而会发生相当于 [击穿电流] × [输入电阻] 份额的电压下降。输入电压下降到检测电压以下时，检测器输出(V_{DOUT})进行“H”→“L”的切换。当检测器输出(V_{DOUT})变为“L”时，因为击穿电流不会流入，所以不存在电压下降的份额，检测器输出(V_{DOUT})发生“L”→“H”的切换，当检测器输出(V_{DOUT})变为“H”时击穿电流会再一次流入，导致电压的下降。此状态的反复发生称为振荡。

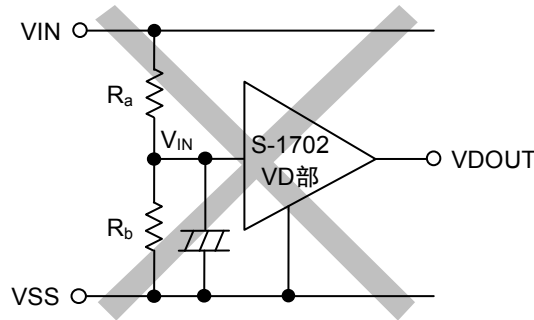


图22 检测电压改变电路的不良事例

2.7 检测电压温度特性

检测电压温度系数在±100 ppm/°C时的特性，在工作温度范围内表示为如图内23所示的阴影范围（关于检测电压的温度变化 [mV/°C] 计算方法，请参阅表7、*7）。

-V_{DET} = 3.0 V 的典型值产品示例

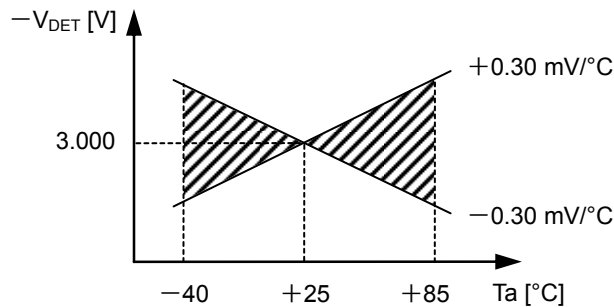


图23

2.8 解除电压温度特性

解除电压的温度变化 $\frac{\Delta + V_{DET}}{\Delta Ta}$ ，可利用检测电压的温度变化 $\frac{\Delta - V_{DET}}{\Delta Ta}$ ，按下式计算。

$$\frac{\Delta + V_{DET}}{\Delta Ta} = \frac{+V_{DET}}{-V_{DET}} \times \frac{\Delta - V_{DET}}{\Delta Ta}$$

因此，解除电压的温度变化与检测电压的温度变化为同一符号的特性。

2.9 滞后电压温度特性

滞后电压的温度变化为 $\frac{\Delta + V_{DET}}{\Delta Ta} - \frac{\Delta - V_{DET}}{\Delta Ta}$ ，按下式计算。

$$\frac{\Delta + V_{DET}}{\Delta Ta} - \frac{\Delta - V_{DET}}{\Delta Ta} = \frac{V_{HYS}}{-V_{DET}} \times \frac{\Delta - V_{DET}}{\Delta Ta}$$

■ 工作说明

1. 通过ON / OFF端子、RESX端子控制的S-1702系列

1.1 启动和停止稳压器的的工作

通过ON / OFF端子和RESX端子的组合，可启动和停止稳压器的的工作。
断开VIN端子-VOUT端子间内置的输出晶体管、可大幅度地抑制消耗电流。
此刻，由于检测器正在工作，因此S-1702系列产品只流经检测的消耗电流。

1.2 稳压器输出(V_{OUT}) 控制：放电分路功能^{*1}

通过ON / OFF端子和RESX端子的组合，可控制稳压器输出(V_{OUT})。
S-1702系列的内置放电分路电路^{*1} (类型：Axx, Bxx, Cxx, Exx, Fxx, Gxx, Jxx, Lxx, Nxx)时，稳压器输出(V_{OUT})通过放电分路电路^{*1}被强制地变为V_{SS}电位。
S-1702系列的无内置放电分路电路^{*1} (类型：Dxx, Hxx, Kxx, Mxx, Pxx)时，稳压器输出(V_{OUT})通过VOUT端子-VSS端子之间所内置的数MΩ的分压电阻变为V_{SS}电位。

*1. 关于放电分路电路的详细内容，请参阅“2. 稳压器、2.2.2 放电分路功能”。

1.3 检测器输出(V_{DOUT}) 控制：强制执行断言(ASSERT)的功能

通过ON / OFF端子和RESX端子的组合，将检测器输出(V_{DOUT})向V_{SS}电位强制执行断言(ASSERT)。
不强制执行断言(ASSERT)时，检测器的检测结果将从(解除状态时为“H”、检测状态时为“L”)VDOUT端子输出。

1.4 通过ON / OFF端子、RESX端子的各功能工作

通过ON / OFF端子和RESX端子组合的各功能的工作，如下所示。

表13

S-1702Axx, Exx

ON / OFF端子	RESX端子	稳压器	稳压器输出 (V _{OUT})	检测器输出 (V _{DOUT})
“L”	“L”	停止	强制放电	V _{SS} 电位
“L”	“H”	停止	强制放电	V _{SS} 电位
“H”	“L”	停止	强制放电	V _{SS} 电位
“H”	“H”	启动	设定值	“H”或“L”

S-1702Bxx, Fxx

ON / OFF端子	RESX端子	稳压器	稳压器输出 (V _{OUT})	检测器输出 (V _{DOUT})
“L”	“L”	停止	强制放电	V _{SS} 电位
“L”	“H”	停止	强制放电	V _{SS} 电位
“H”	“L”	启动	设定值	V _{SS} 电位
“H”	“H”	启动	设定值	“H”或“L”

S-1702Cxx, Gxx

ON / OFF端子	RESX端子	稳压器	稳压器输出 (V _{OUT})	检测器输出 (V _{DOUT})
“L”	“L”	停止	强制放电	V _{SS} 电位
“L”	“H”	停止	不强制放电	“H”或“L”
“H”	“L”	停止	强制放电	V _{SS} 电位
“H”	“H”	启动	设定值	“H”或“L”

S-1702Dxx, Hxx

ON / OFF端子	RESX端子	稳压器	稳压器输出 (V _{OUT})	检测器输出 (V _{DOUT})
“L”	“L”	停止	不强制放电	V _{SS} 电位
“L”	“H”	停止	不强制放电	“H”或“L”
“H”	“L”	启动	设定值	V _{SS} 电位
“H”	“H”	启动	设定值	“H”或“L”

S-1702Jxx, Lxx, Nxx

ON / OFF端子	稳压器	稳压器输出 (V _{OUT})	检测器输出 (V _{DOUT})
“L”	停止	强制放电	V _{SS} 电位
“H”	启动	设定值	“H”或“L”

S-1702Kxx, Mxx, Pxx

ON / OFF端子	稳压器	稳压器输出 (V _{OUT})	检测器输出 (V _{DOUT})
“L”	停止	不强制放电	“H”或“L”
“H”	启动	设定值	“H”或“L”

1.5 ON / OFF端子、RESX端子的等效电路

在产品的内部，ON / OFF端子和RESX端子被固定为上拉电阻、下拉电阻或无上拉 / 下拉电阻的3类型中的一种。有关详情，请参阅“表3 RESX端子、ON / OFF端子的输入类型一览”。等效电路如下图所示。

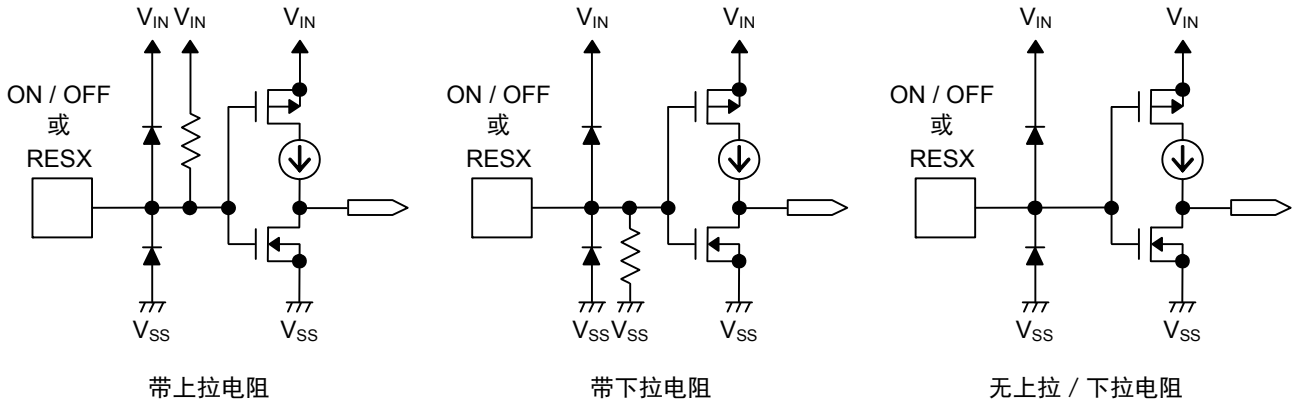


图24 ON / OFF端子、RESX端子的等效电路

注意 无上拉 / 下拉电阻时，请不要在悬空状态下使用。
另外，在施加0.3 V ~ 1.2 V的电压时会增加消耗电流，请予以注意。

2. 稳压器

2.1 基本工作

稳压器部分的框图如图25所示。

输出电压经反馈电阻(R_s 和 R_f)分压, 产生反馈电压(V_{fb}), 并和基准电压(V_{ref})经误差放大器作比较。通过此误差放大器向输出晶体管提供必要的门极电压, 从而使输出电压不受输入电压或温度变化的影响, 能够保持一定。

S-1702系列的稳压器输出电压(V_{OUT})可在1.5 V ~ 5.5 V的范围内选择。

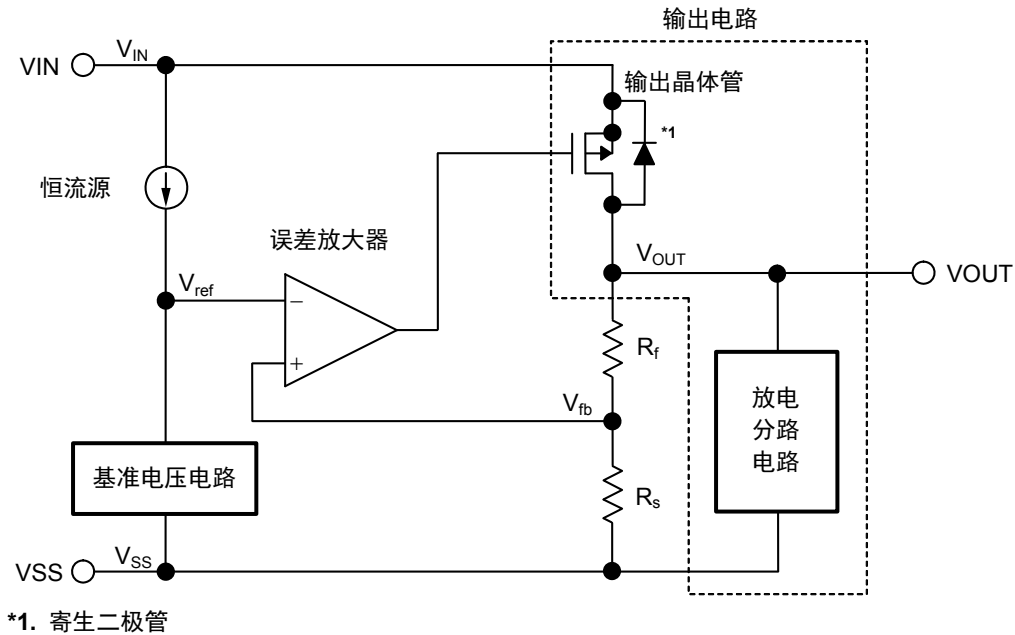
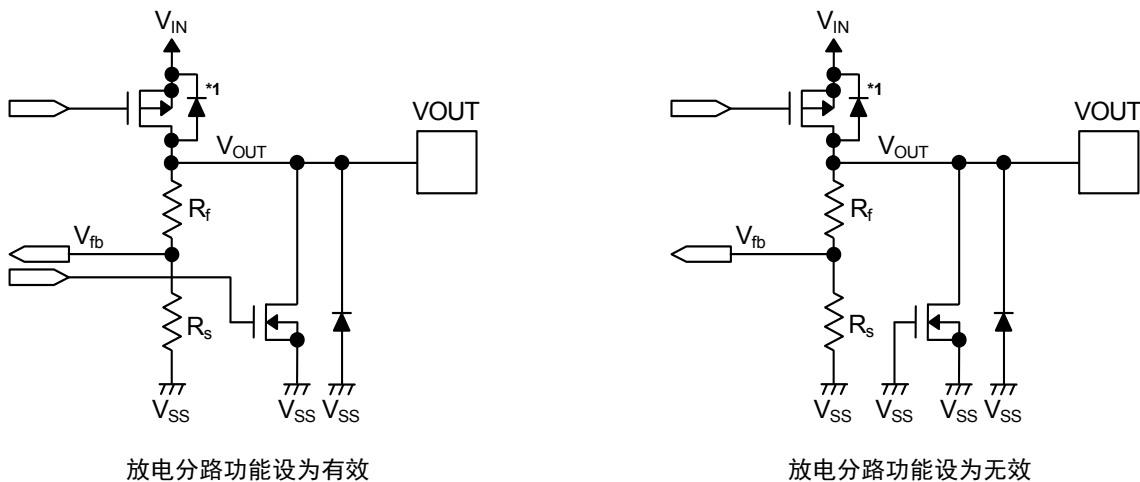


图25

2.2 输出电路

稳压器的输出电路由输出晶体管和放电分路电路组成。

V_{OUT} 端子使用放电分路功能设为有效、放电分路功能设为无效的2类型中的一个。有关详细内容, 请参阅“表1 产品类型一览”。等效电路如下图所示。



*1. 寄生二极管

图26 V_{OUT} 端子的等效电路

2.2.1 输出晶体管

S-1702系列的稳压器采用了低通态电阻的P沟道 MOS FET晶体管。

注意 在晶体管的构造上，因在VIN端子—VOUT端子间存在有寄生二极管，所以当VIN的电位高于VOUT时，有可能因反向电流而导致IC被毁坏。因此，请注意VOUT不要超过VIN+0.3 V。

2.2.2 放电分路功能

S-1702Axx, Bxx, Cxx, Exx, Fxx, Gxx, Jxx, Lxx, Nxx将放电分路功能设定为有效。

通过ON / OFF端子和RESX端子的组合，如果使稳压器停止工作，则关闭输出晶体管，打开放电分路电路。

这样就会使输出电容器(C_L)放电，VOUT端子被强制地变为V_{SS}电位。

与设定放电分路功能为无效的S-1702Dxx, Hxx, Kxx, Mxx, Pxx相比，可在更短时间内将VOUT端子变为V_{SS}电位。

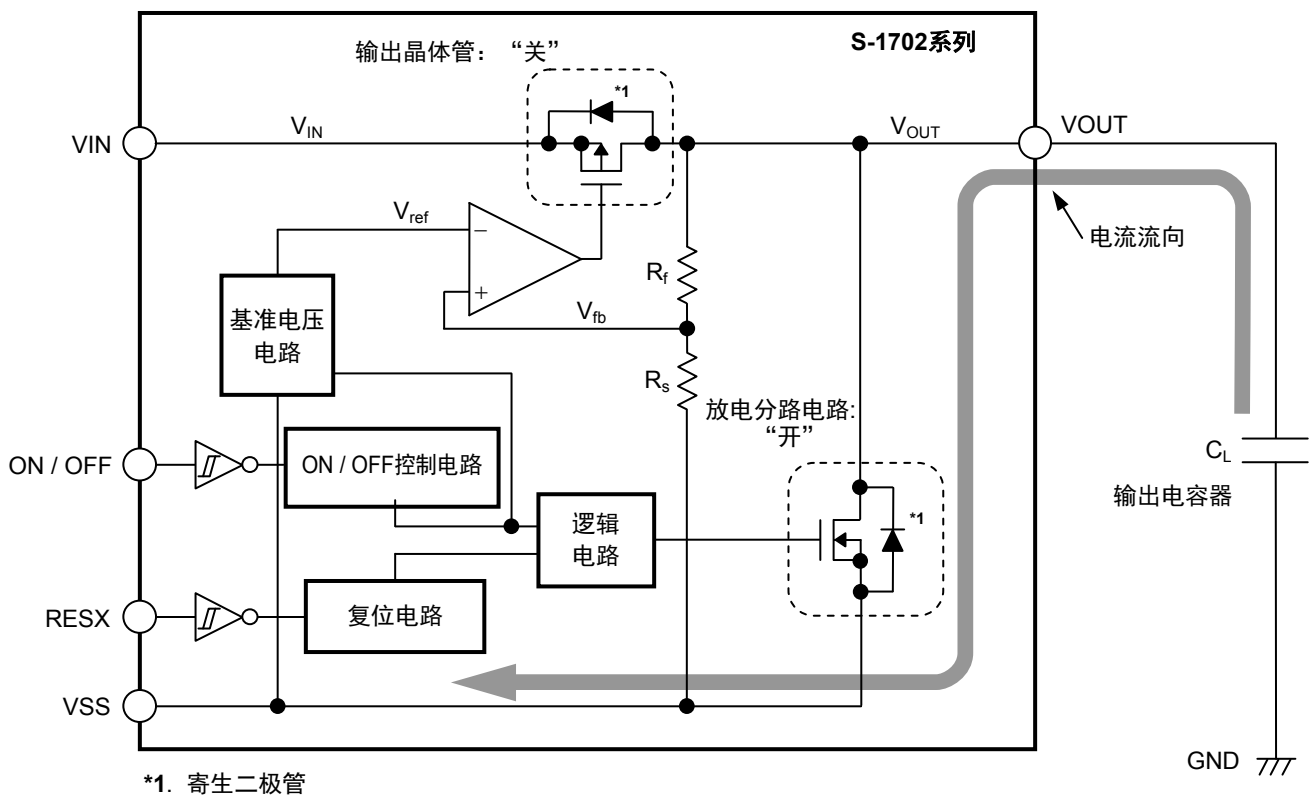


图27 放电分路功能

3. 检测器

3.1 基本工作

检测器的框图如图28所示。

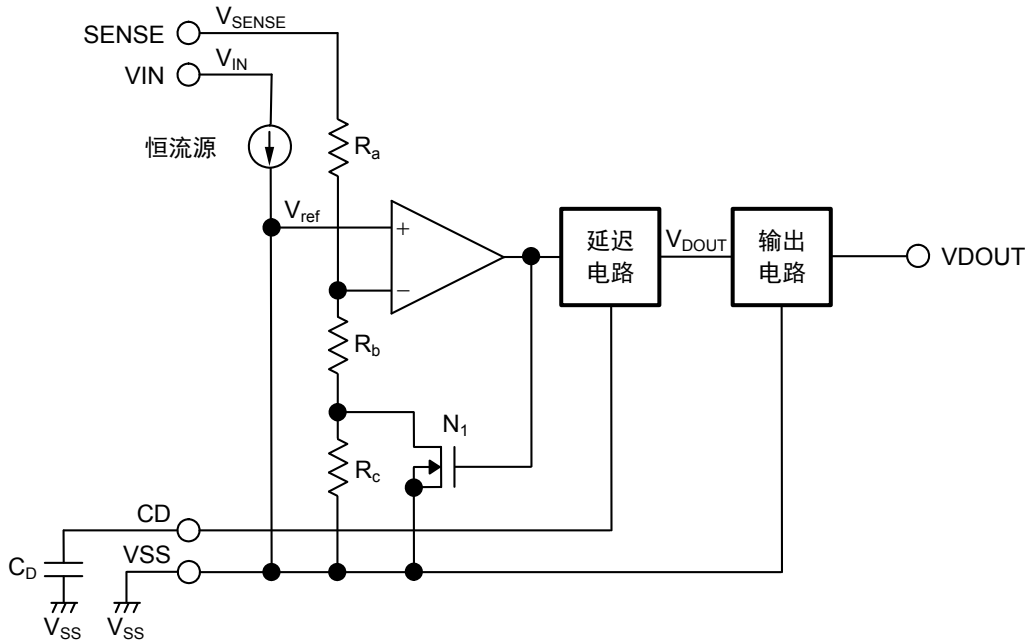
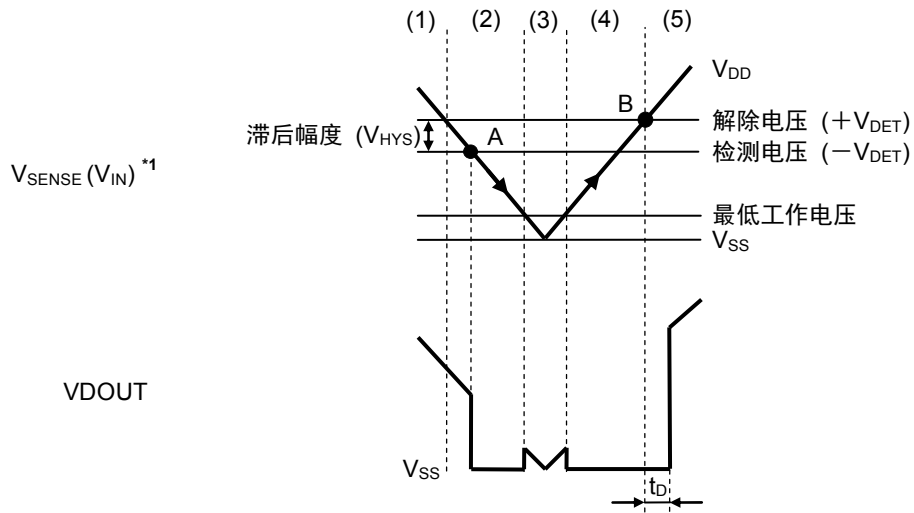


图28

- (1) 当SENSE电压(V_{SENSE})在解除电压($+V_{DET}$)以上时, 从VDOUT端子输出“H”。
(图29的(1))
此时晶体管(N_1)变为OFF状态, 输往比较器的输入电压变为 $\frac{(R_b + R_c) \cdot V_{SENSE}}{R_a + R_b + R_c}$ 。
- (2) 即使SENSE电压(V_{SENSE})下降到解除电压($+V_{DET}$)以下, 只要在检测电压($-V_{DET}$)以上也能从VDOUT端子输出“H”。
当SENSE电压(V_{SENSE})下降到检测电压($-V_{DET}$)以下(参阅图29 A点)时, 从VDOUT端子输出“L”(图29的(2))。
此时晶体管(N_1)变为ON状态, 输往比较器的输入电压变为 $\frac{R_b \cdot V_{SENSE}}{R_a + R_b}$ 。
- (3) 当VIN输入电压(V_{IN})继续下降到S-1702系列的最低工作电压以下时, VDOUT端子变为高阻抗状态。
当VDOUT端子上拉到稳压器输出电压(V_{OUT})时, 从VDOUT端子输出 V_{OUT} (“H”)(图29的(3))。
- (4) 当使VIN输入电压(V_{IN})上升到最低工作电压以上时, 从VDOUT端子输出“L”。
此外, 即使SENSE电压(V_{SENSE})超过了检测电压($-V_{DET}$), 但还处于解除电压($+V_{DET}$)以下时, 从VDOUT端子输出“L”(图29的(4))。
- (5) 当使SENSE电压(V_{SENSE})上升到解除电压($+V_{DET}$)以上时(参阅图29 B点), VDOUT端子将输出“H”。此时, VDOUT端子通过延迟电路仅延迟 t_D 时间的份额, 并输出“H”(图29的(5))。

S-1702系列的检测电压(V_{DOUT})可在1.3 V ~ 5.2 V的范围内选择(工作电压范围: $V_{IN} = 0.8 V \sim 6.5 V$)。

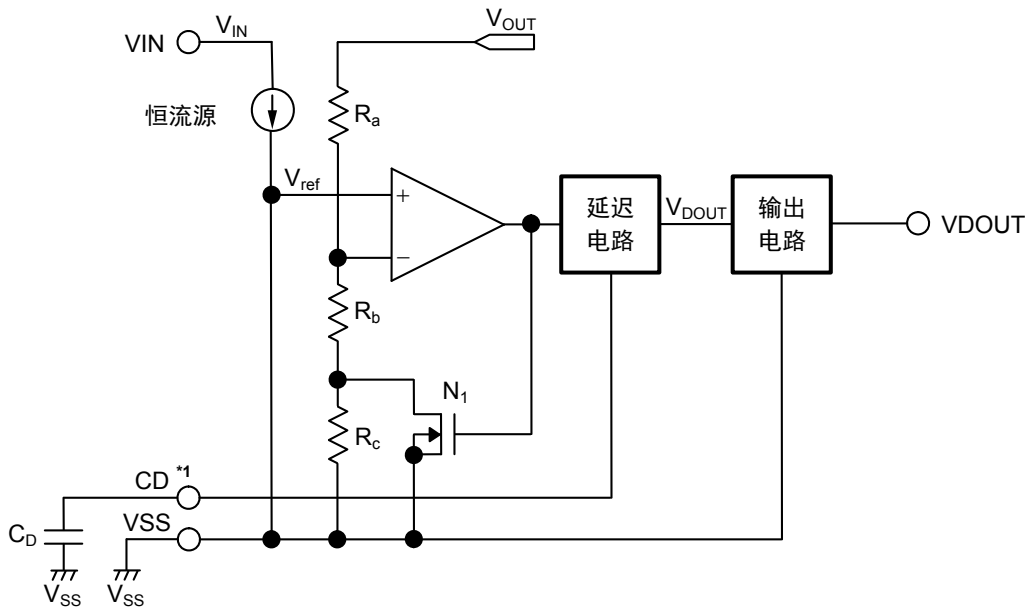


*1. 表示SENSE端子已连接到VIN端子上。

图29 工作说明图

3.1.1 稳压器输出电压(V_{OUT})检测类型 (S-1702Axx, Bxx, Cxx, Dxx, Lxx, Mxx)

S-1702Axx, Bxx, Cxx, Dxx, Lxx, Mxx的检测器可检测稳压器输出电压(V_{OUT})。



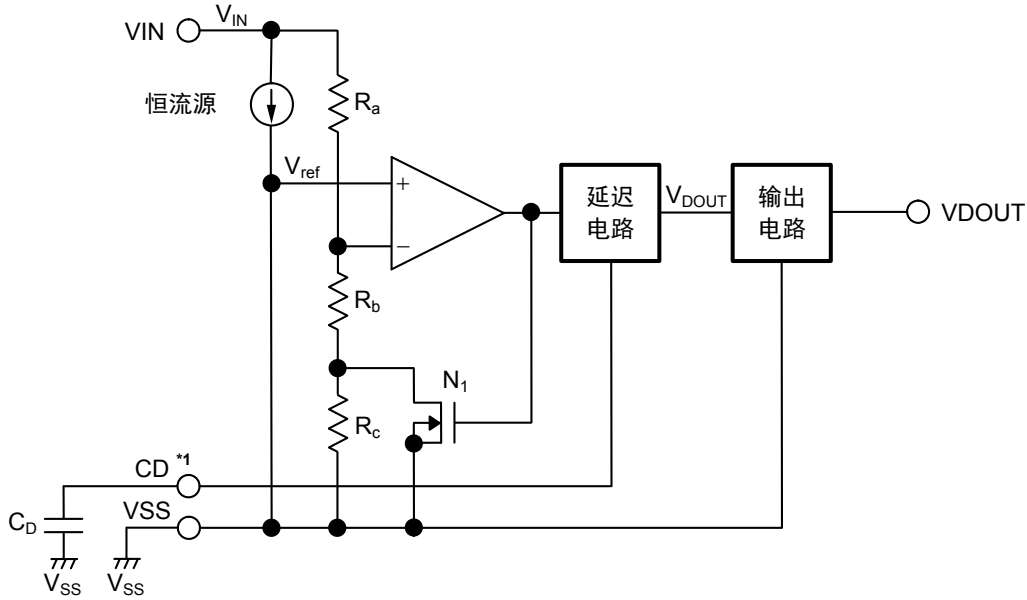
*1. 仅 S-1702Lxx, Mxx

图30 框图 (稳压器输出电压(V_{OUT})检测类型)

注意 若输入电压以及负载电流发生过渡性的变动，稳压器的输出电压(V_{OUT})会发生下冲或上冲。利用检测器来检测稳压器的输出电压的产品，当由于下冲而导致输出电压变为检测电压以下时，检测器会开始工作并有可能输出复位信号。因此，在设定稳压器的输入输出电容器的值时要使下冲变为最小，或者设定电压的范围，使输出电压与检测电压之间的电压差在下冲以上。

3.1.2 输入电压(V_{IN})检测类型 (S-1702Exx, Fxx, Gxx, Hxx, Nxx, Pxx)

S-1702Exx, Fxx, Gxx, Hxx, Nxx, Pxx的检测器可检测输入电压(V_{IN})。



*1. 仅S-1702Nxx, Pxx

图31 框图 (输入电压(V_{IN})检测类型)

3.1.3 SENSE电压(V_{SENSE})检测类型(S-1702Jxx, Kxx)

S-1702Jxx, Kxx的检测器可检测SENSE电压(V_{SENSE})。

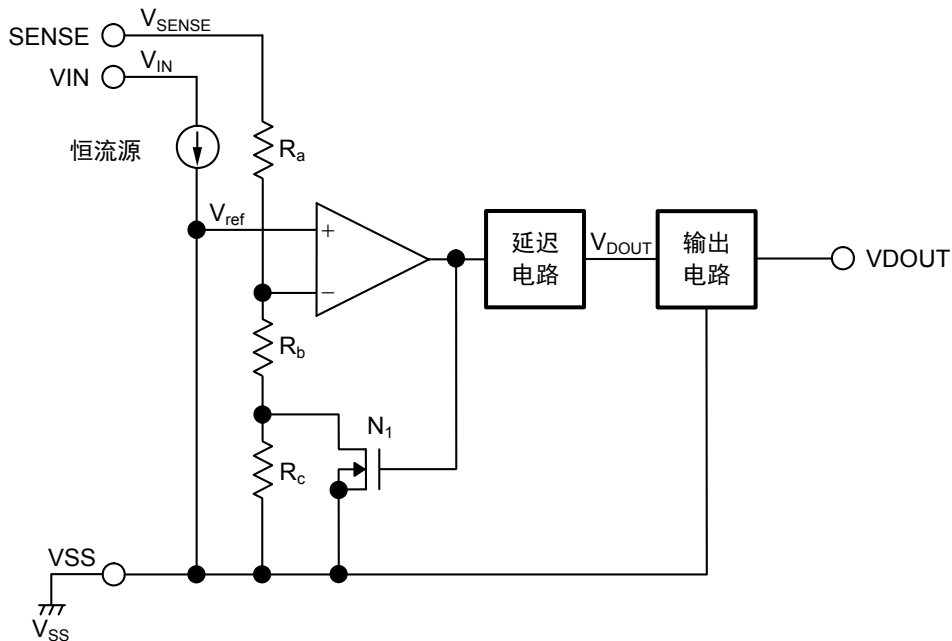


图32 框图 (SENSE电压(V_{SENSE})检测类型)

注意 当SENSE端子检测外部电源电压时, 可作为外部电源电压的输入端子来使用。当SENSE端子处于被施加了电位的状态下, 如果施加输入电压(V_{IN}), 则会使检测器的解除电压产生误差。因此建议在施加了输入电压(V_{IN})后, 再对SENSE端子施加电压。

3.2 延迟电路

3.2.1 内部延迟型 (S-1702Axx, Bxx, Cxx, Dxx, Exx, Fxx, Gxx, Hxx, Jxx, Kxx)

在SENSE电压(V_{SENSE})开始上升时,内部延迟型的延迟电路使向VDOUT端子输出的信号迟于 V_{SENSE} 的电压变为解除电压($+V_{DET}$)的时间(参阅图29 B点)。另外,当 V_{SENSE} 下降到检测电压($-V_{DET}$)以下时,输出信号不会被延迟(参阅图29 A点)。

另外,在内部电路固定内部延迟型的延迟时间(t_D)。

3.2.2 外部延迟型 (S-1702Lxx, Mxx, Nxx, Pxx)

外部延迟型通过在CD-VSS端子之间连接电容器(C_D),可以设定检测信号的延迟时间。

延迟时间(t_D)由约100 nA(典型值)的内置恒定电流和外接电容器(C_D)的时间参数来决定,并可按以下公式算出。

$$t_D [\text{ms}] = \text{延迟系数} \times C_D [\text{nF}]$$

延迟系数($T_a = +25^\circ\text{C}$)如下所示。

延迟系数: 5.3 (最小值)、6.3 (典型值)、7.3 (最大值)

CD端子(外部延迟型)的等效电路如图33所示。

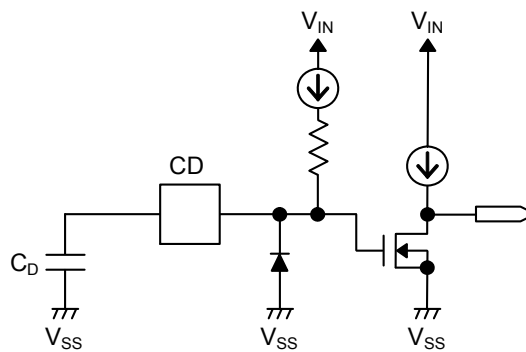
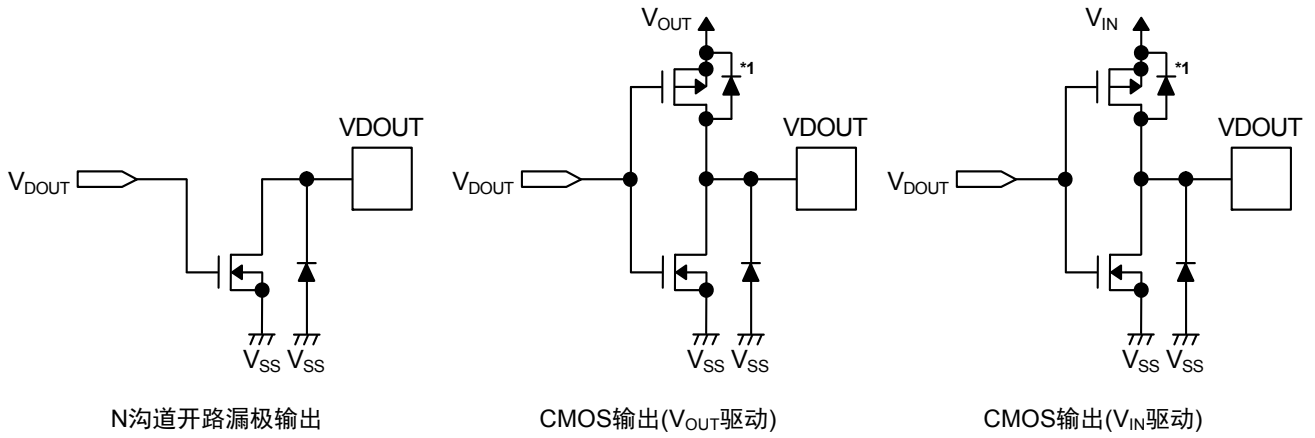


图33 CD端子(外部延迟型)的等效电路

- 注意1. 由于CD(RESX)端子的阻抗较高,因此在设计安装基板时,请注意既不能从外部向该端子流入电流,也不能从此端子流出电流(有可能不能获取精确的延迟时间)。
2. 针对内置恒定电流值,只要选择电容器自身的泄漏电流微小到可以被忽略程度的外接电容器(C_D),则可对其容量不设限制。如果存在泄漏电流,会产生延迟时间的误差。并且,如果泄漏电流在内置恒定电流以上时,就不能对延迟电路进行解除,请予以注意。

3.3 输出电路

V_{DOUT}端子可使用N沟道开路漏极输出、CMOS输出(V_{OUT}驱动)和CMOS输出(V_{IN}驱动)的3类型中的一种。有关详情，请参阅“表2 V_{DOUT}端子的输出类型一览”。等效电路如下所示。



*1. 寄生二极管

图34 V_{DOUT}端子的等效电路

4. 检测器与稳压器的温度系数的关系

S-1702系列产品将检测器与稳压器装置在同一IC中，且它们的标准电压电路的结构基本相同，因此检测器检测电压的温度系数与稳压器输出的温度系数联动。

4.1 稳压器输出的温度特性为正温度系数时

稳压器输出的温度特性为正温度系数时，检测器检测电压的温度特性也为正温度系数(图35)。

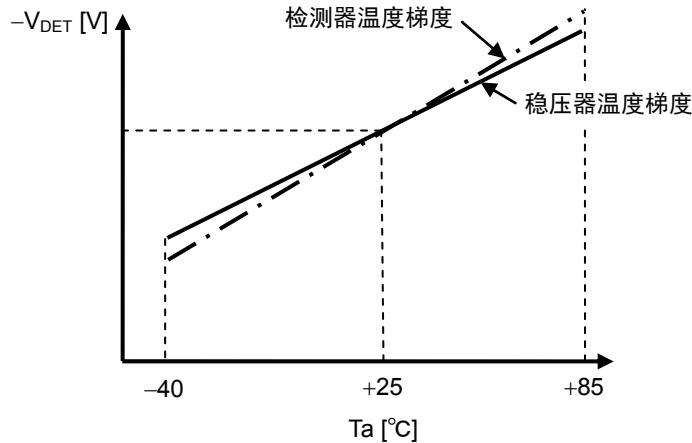


图35 检测器与稳压器的温度系数的关系(温度特性为正温度系数时)

4.2 稳压器输出的温度特性为负温度系数时

稳压器输出的温度特性为负温度系数时，检测器检测电压的温度特性也为负温度系数(图36)。

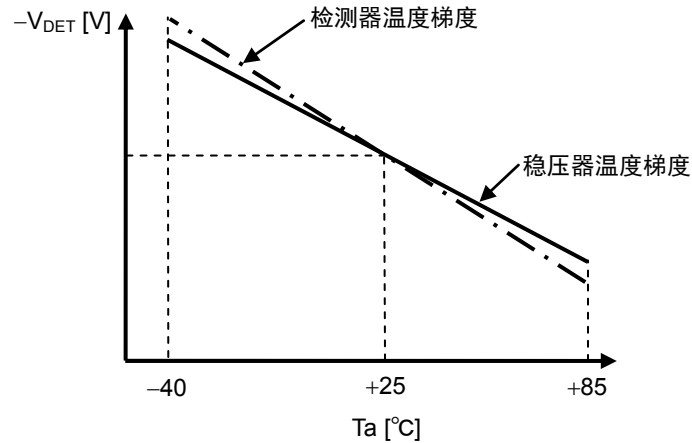


图36 检测器与稳压器的温度系数的关系(温度特性为负温度系数时)

■ 注意事项

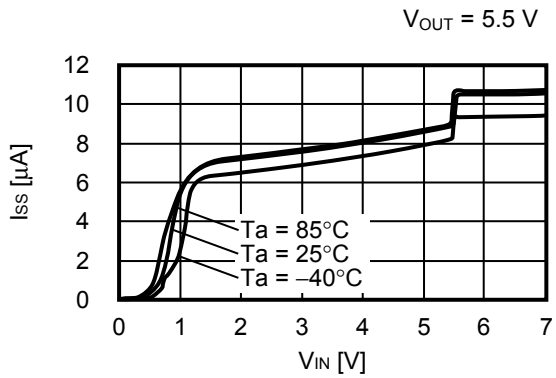
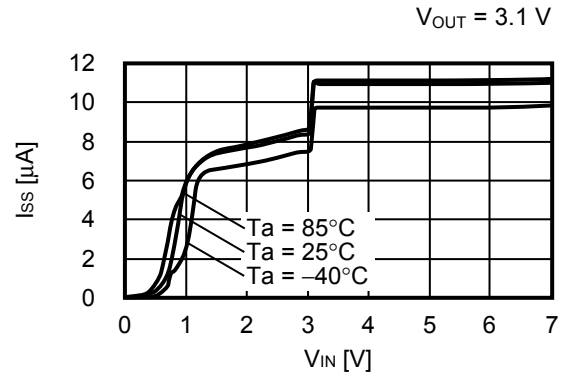
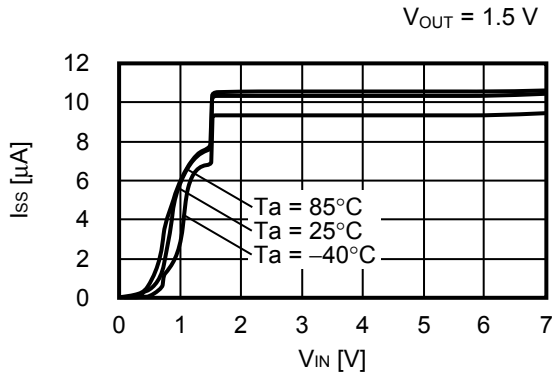
- 请充分注意VIN端子、VOUT端子以及GND的布线方式，以降低阻抗。另外，请尽可能将输出电容器(C_L)连接在VOUT端子-VSS端子附近，将稳定输入用电容器(C_{IN})连接在VIN端子-VSS端子附近。
- 一般而言，线性稳压器在低负载电流(小于或等于1.0 mA)状态下使用时，有可能导致输出电压上升，请加以注意。
- 一般而言，线性稳压器有可能因所选择外接元器件的不同发生振荡。S-1702系列特推荐以下条件，但在实际的使用条件下，请对包括温度特性等进行充分的实测验证后再决定。

输入电容器(C _{IN}) :	大于或等于1.0 μF
输出电容器(C _L) :	大于或等于1.0 μF
等效串联电阻(ESR) :	小于或等于10 Ω
- 在电源的阻抗偏高的情况下，IC的输入端所接电容容量偏小或未接电容时，可能会发生振荡，请加以注意。
- 若在接通电源时或电源变动时，急剧提升电压，有可能导致在瞬间使输出电压产生过冲。请在实际使用条件下，对接通电源时的输出电压进行充分的实测。
- 请注意输入输出电压、负载电流的使用条件，使IC内的功耗不超过封装的容许功耗。
- 本IC虽内置了防静电保护电路，但请不要对IC施加超过保护电路性能的过大静电。
- 有关所需输出电流的设定，请留意“■ 电气特性”的表7中输出电流值及栏外的注意事项*8。
- 使用本公司的IC生产产品时，如因其产品中对该IC的使用方法或产品的规格，或因进口国等原因，使包含本IC产品在内的制品发生专利纠纷时，本公司概不承担相应责任。

■ 各种特性数据 (典型数据)

1. 电路整体

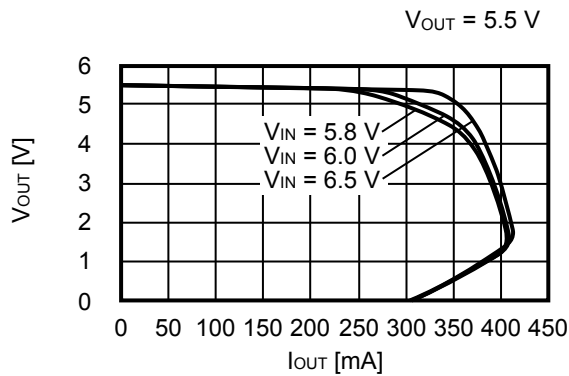
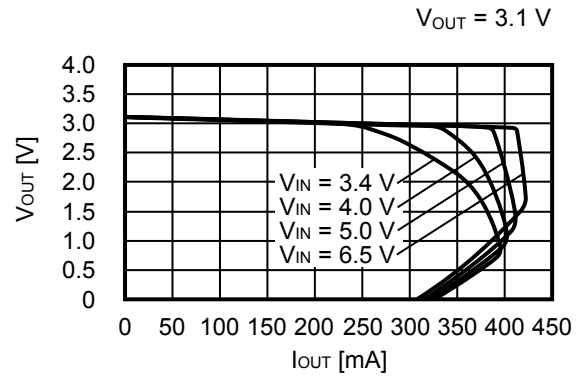
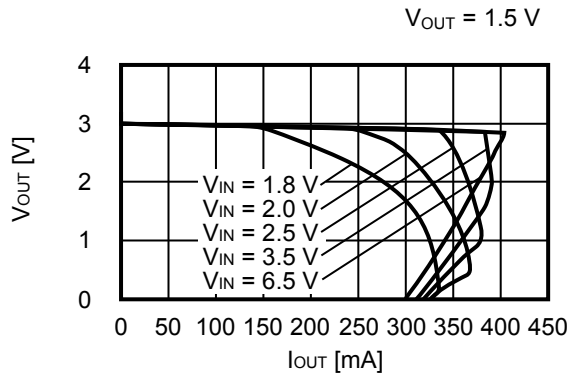
工作时消耗电流^{*1}—输入电压 (Ta = +25°C)



*1. 连接在ON / OFF端子、RESX端子上的上拉电阻、下拉电阻的电流除外。

2. 稳压器

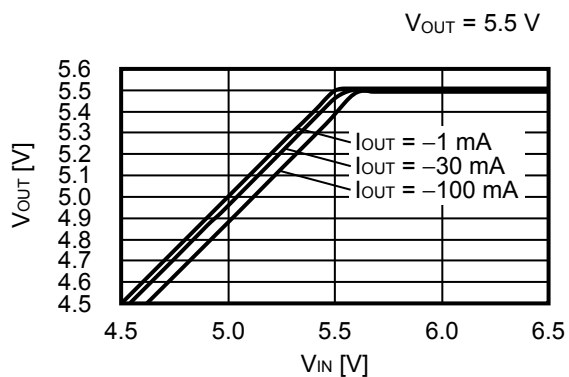
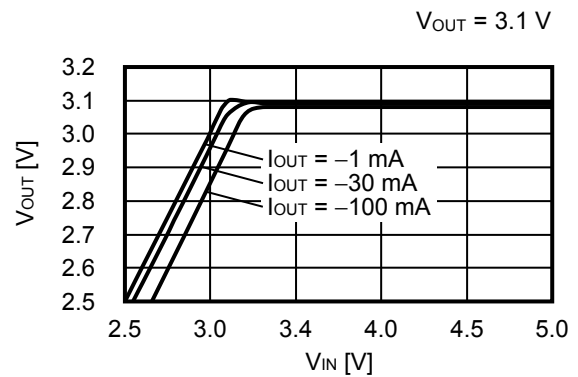
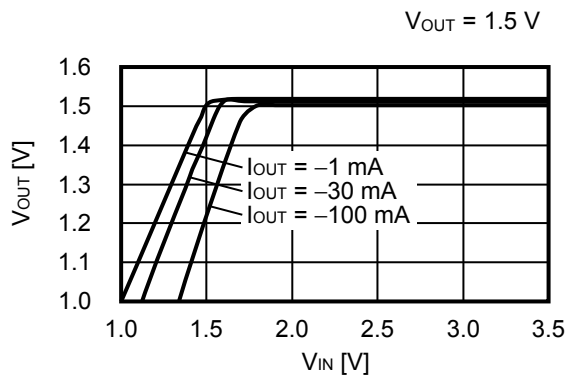
2.1 输出电压 — 输出电流 (负载电流增加时) ($T_a = +25^\circ\text{C}$)



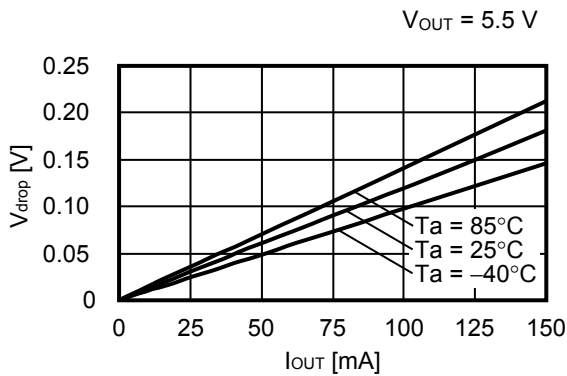
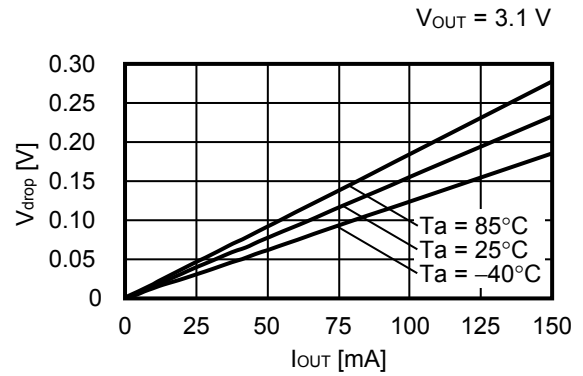
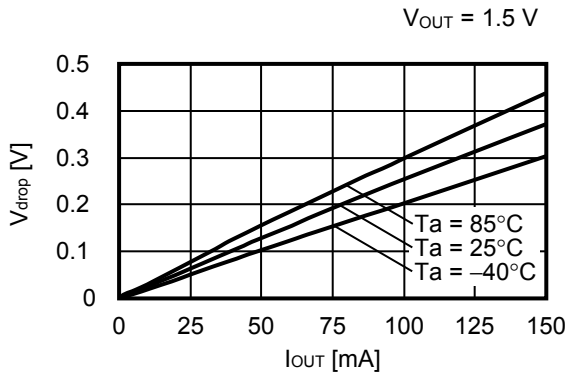
注意 有关所需的输出电流的设定, 请注意如下问题。

- (1) “■ 电气特性”的表7中输出电流最小值以及注意事项*8
- (2) 封装的容许功耗

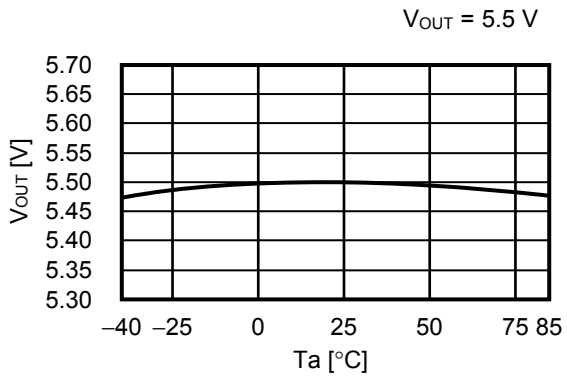
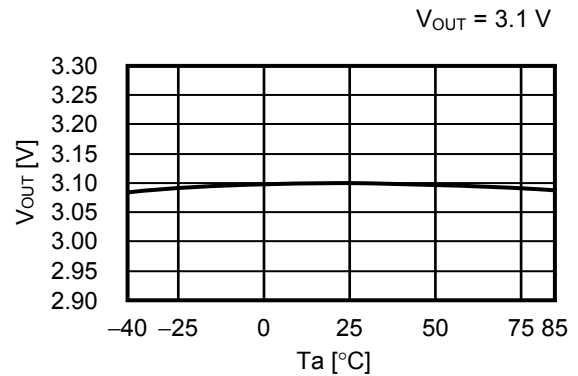
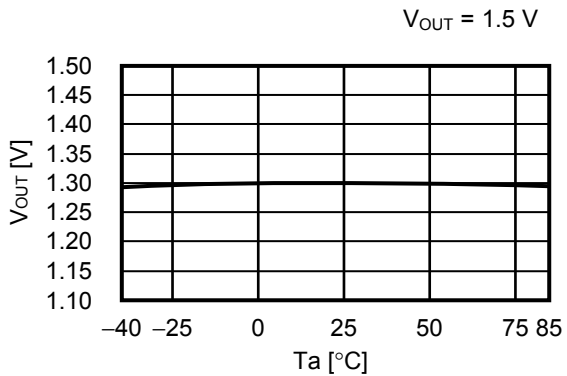
2.2 输出电压 — 输入电压 ($T_a = +25^\circ\text{C}$)



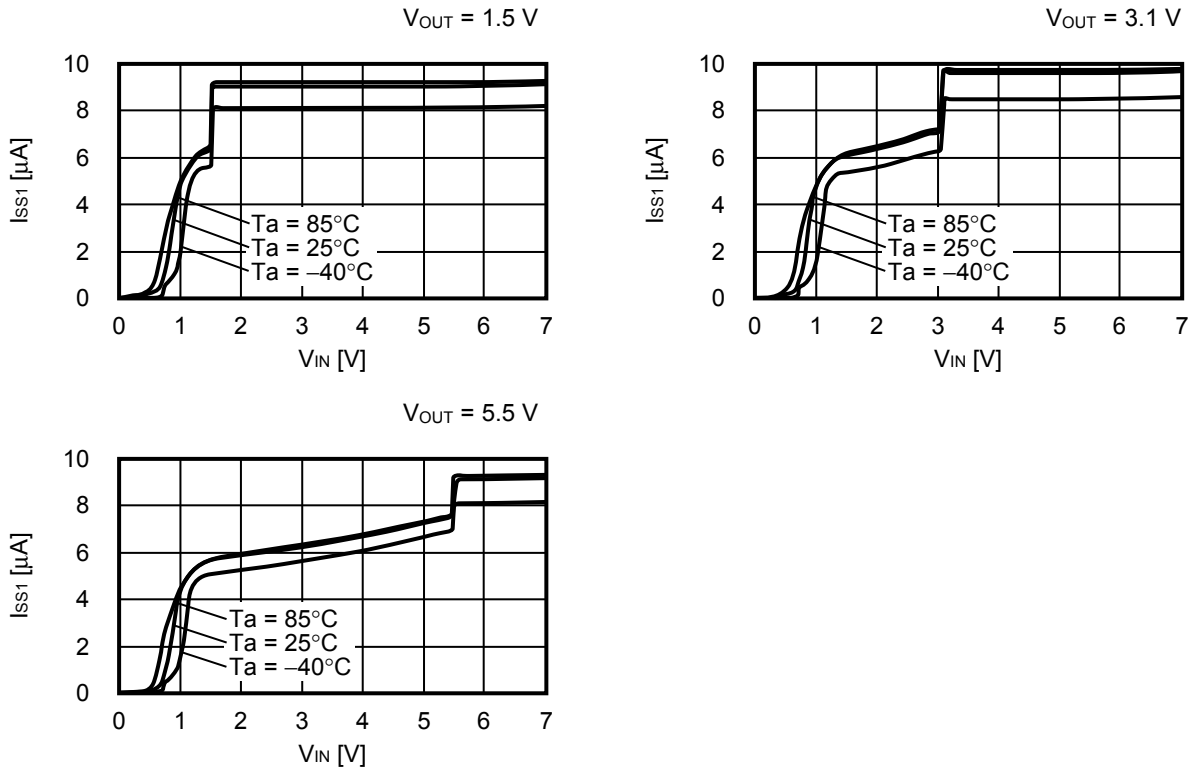
2.3 输入输出电压差 — 输出电流



2.4 输出电压 — 环境温度

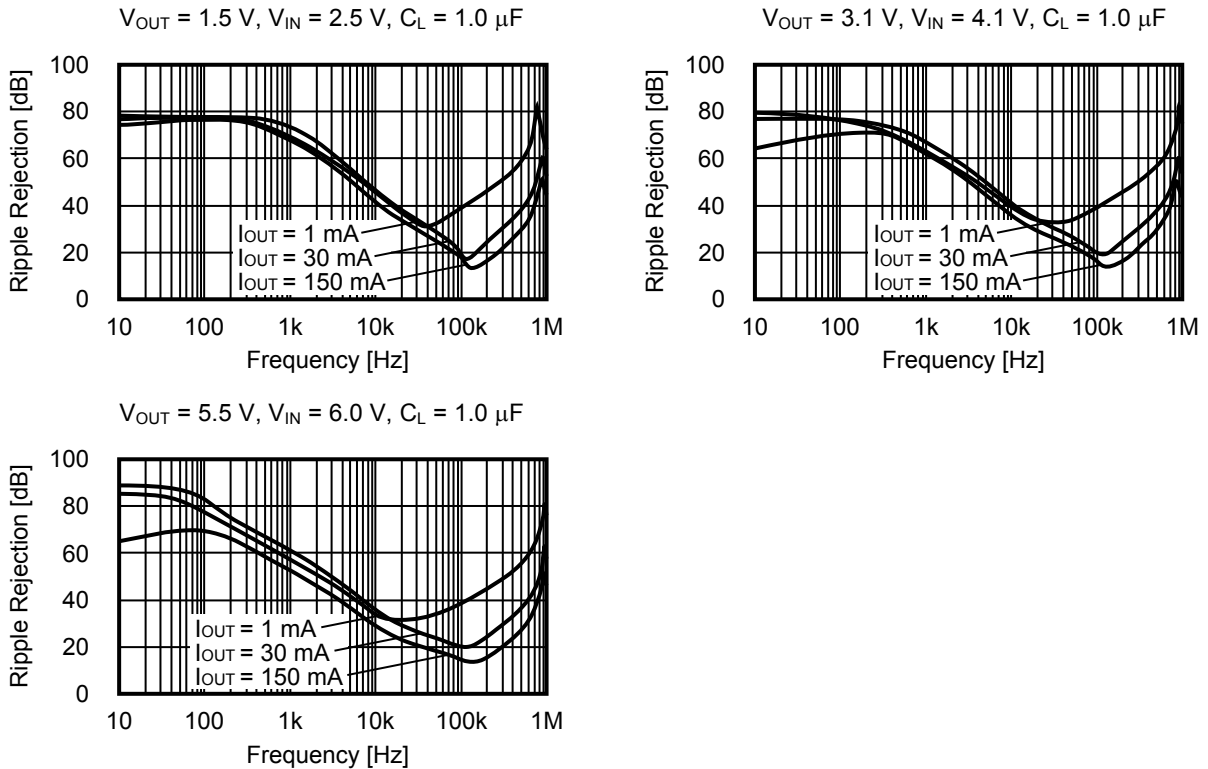


2.5 稳压器工作时消耗电流^{*1} - 输入电压



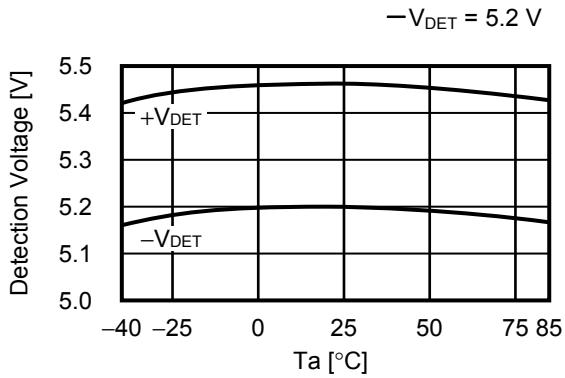
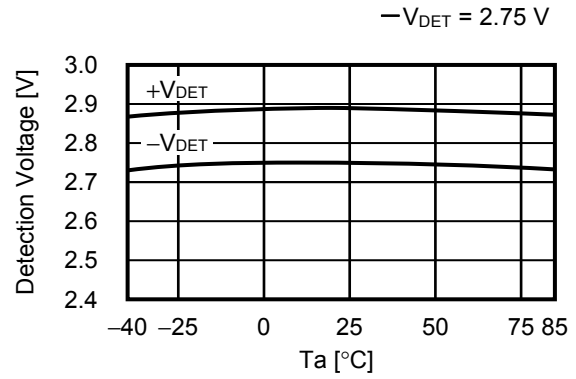
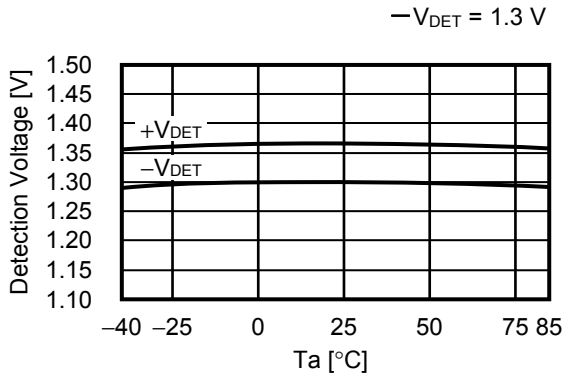
*1. 连接在ON / OFF端子、RESX端子上的上拉电阻、下拉电阻的电流除外。

2.6 纹波抑制率 ($T_a = +25^\circ C$)

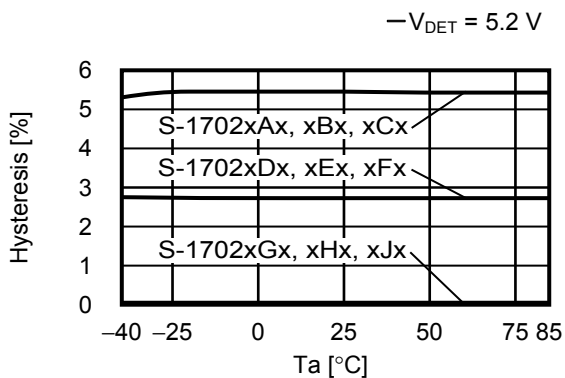
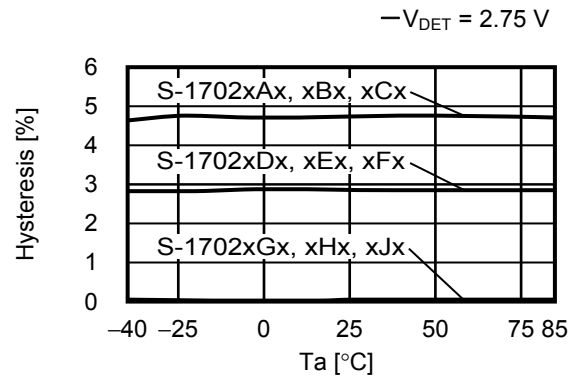
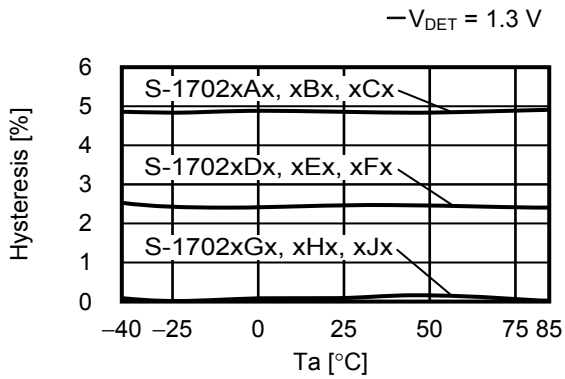


3. 检测器

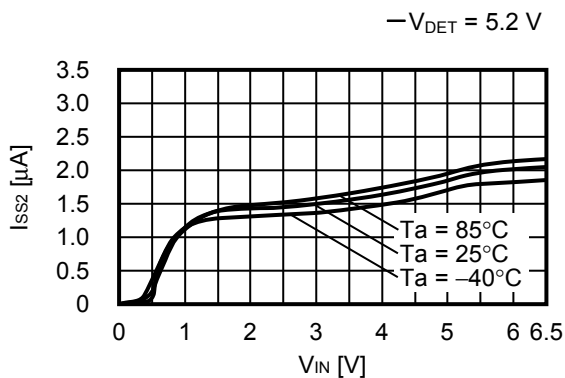
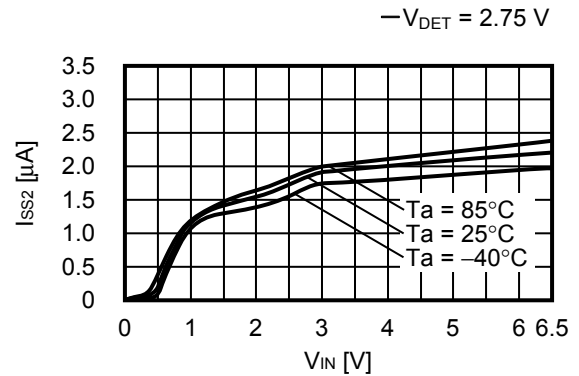
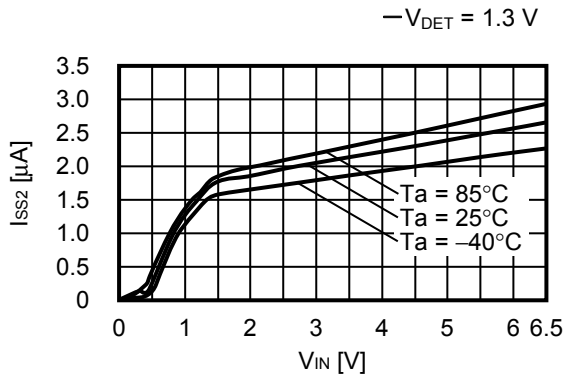
3.1 检测电压 — 环境温度



3.2 滞后 — 环境温度

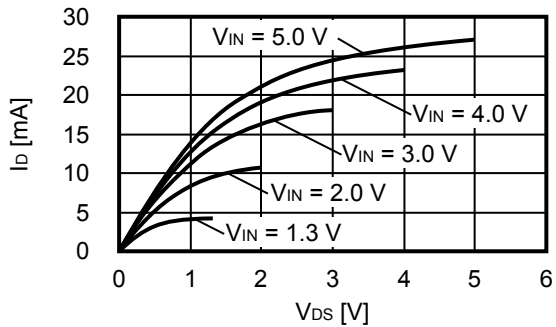


3.3 检测器工作时消耗电流*1 - 输入电压

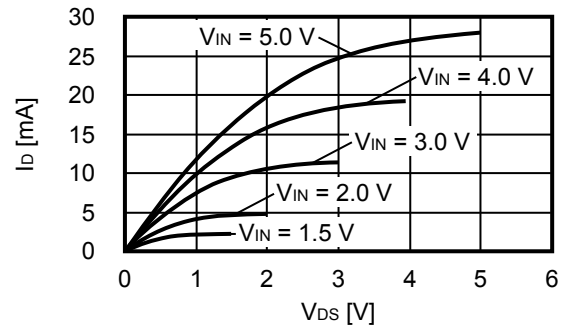


*1. 连接在ON / OFF端子、RESX端子上的上拉电阻、下拉电阻的电流除外。

3.4 检测器输出电压 N沟道晶体管特性 ($I_D - V_{DS}$ 特性)
($T_a = +25^\circ\text{C}$)

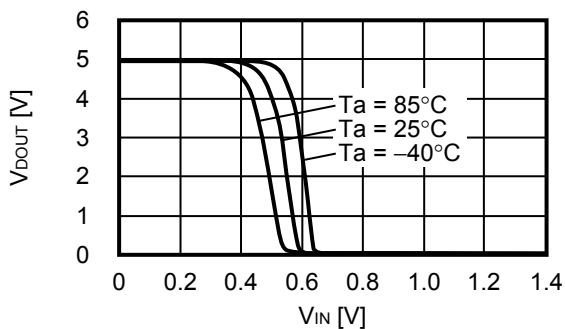


3.5 检测器输出电压 P沟道晶体管特性 ($I_D - V_{DS}$ 特性)
($T_a = +25^\circ\text{C}$)

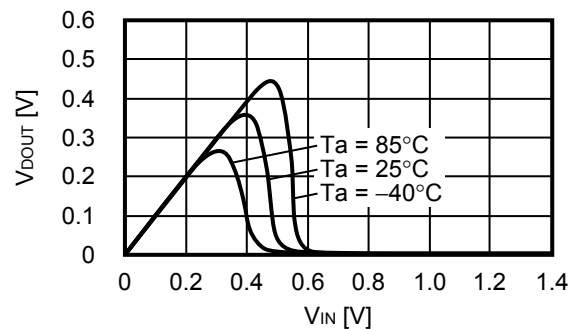


3.6 检测器输出电压 - 输入电压

CMOS输出



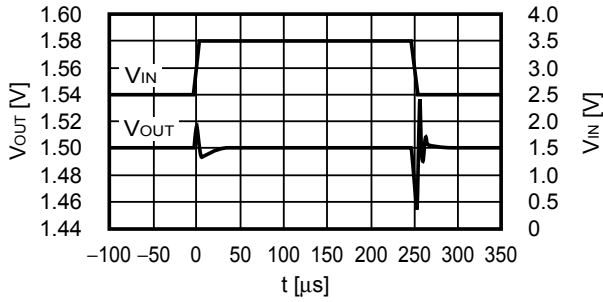
N沟道开路漏极输出



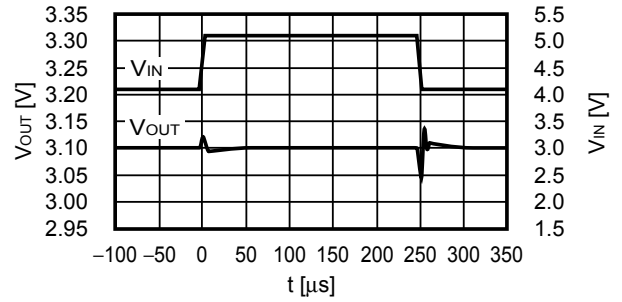
■ 参考数据

1. 输入过渡响应特性 (Ta = +25°C)

$I_{OUT} = 30\text{ mA}$, $t_r = t_f = 5.0\ \mu\text{s}$, $C_L = 1.0\ \mu\text{F}$, $C_{IN} = 1.0\ \mu\text{F}$
 $V_{OUT} = 1.5\text{ V}$, $V_{IN} = 2.5\text{ V} \leftrightarrow 3.5\text{ V}$

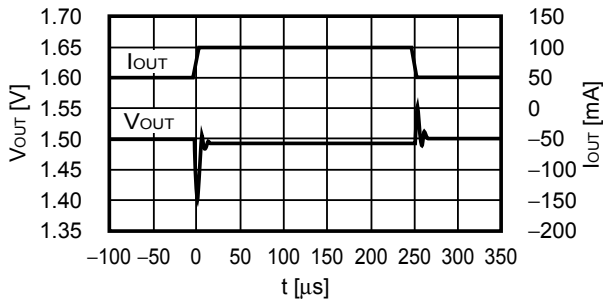


$I_{OUT} = 30\text{ mA}$, $t_r = t_f = 5.0\ \mu\text{s}$, $C_L = 1.0\ \mu\text{F}$, $C_{IN} = 1.0\ \mu\text{F}$
 $V_{OUT} = 3.1\text{ V}$, $V_{IN} = 4.1\text{ V} \leftrightarrow 5.1\text{ V}$

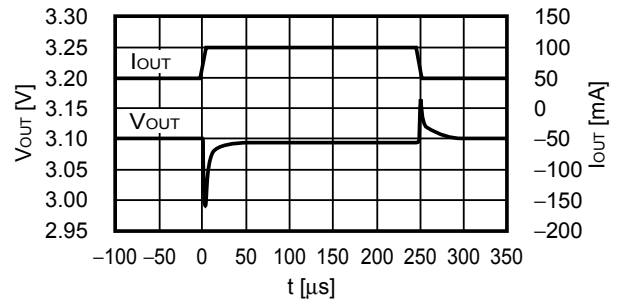


2. 负载过渡响应特性 (Ta = +25°C)

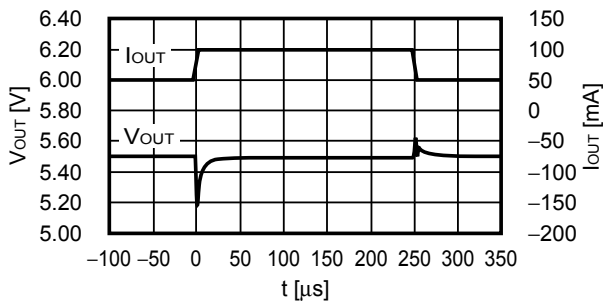
$V_{IN} = 2.5\text{ V}$, $C_L = 1.0\ \mu\text{F}$, $C_{IN} = 1.0\ \mu\text{F}$
 $V_{OUT} = 1.5\text{ V}$, $I_{OUT} = 50\text{ mA} \leftrightarrow 100\text{ mA}$



$V_{IN} = 4.0\text{ V}$, $C_L = 1.0\ \mu\text{F}$, $C_{IN} = 1.0\ \mu\text{F}$
 $V_{OUT} = 3.1\text{ V}$, $I_{OUT} = 50\text{ mA} \leftrightarrow 100\text{ mA}$

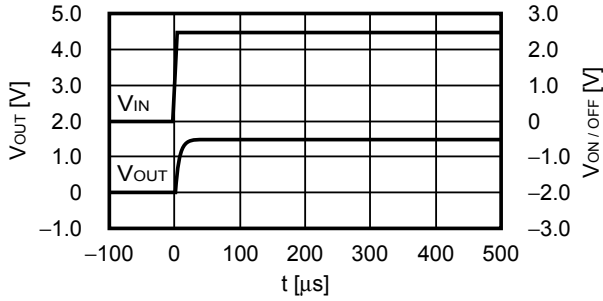


$V_{IN} = 6.0\text{ V}$, $C_L = 1.0\ \mu\text{F}$, $C_{IN} = 1.0\ \mu\text{F}$
 $V_{OUT} = 5.5\text{ V}$, $I_{OUT} = 50\text{ mA} \leftrightarrow 100\text{ mA}$

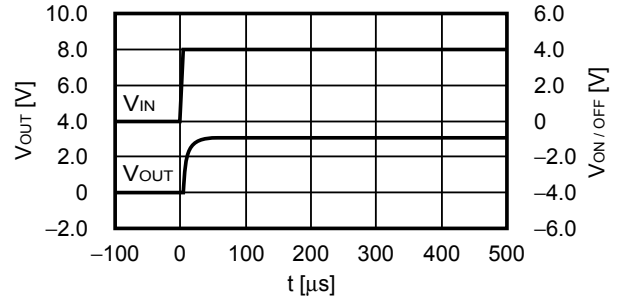


3. ON / OFF端子过渡响应特性 (Ta = +25°C)

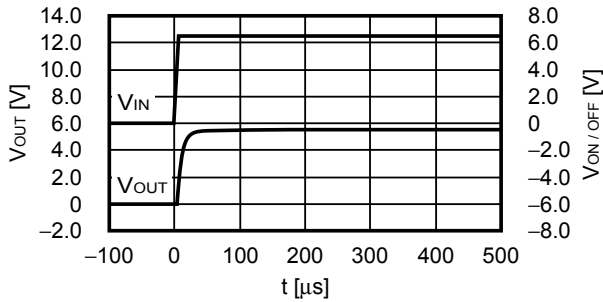
$V_{IN} = 2.5\text{ V}$, $C_L = 1.0\ \mu\text{F}$, $C_{IN} = 1.0\ \mu\text{F}$, $I_{OUT} = 100\ \text{mA}$
 $V_{OUT} = 1.5\text{ V}$, $V_{ON/OFF} = 0\text{ V} \rightarrow 2.5\text{ V}$



$V_{IN} = 4.0\text{ V}$, $C_L = 1.0\ \mu\text{F}$, $C_{IN} = 1.0\ \mu\text{F}$, $I_{OUT} = 100\ \text{mA}$
 $V_{OUT} = 3.1\text{ V}$, $V_{ON/OFF} = 0\text{ V} \rightarrow 4.0\text{ V}$



$V_{IN} = 6.0\text{ V}$, $C_L = 1.0\ \mu\text{F}$, $C_{IN} = 1.0\ \mu\text{F}$, $I_{OUT} = 100\ \text{mA}$
 $V_{OUT} = 5.5\text{ V}$, $V_{ON/OFF} = 0\text{ V} \rightarrow 6.5\text{ V}$





No. PG006-A-P-SD-2.1

TITLE	SNT-6A-A-PKG Dimensions
No.	PG006-A-P-SD-2.1
ANGLE	
UNIT	mm
ABLIC Inc.	



No. PG006-A-C-SD-2.0

TITLE	SNT-6A-A-Carrier Tape
No.	PG006-A-C-SD-2.0
ANGLE	
UNIT	mm
ABLIC Inc.	



Enlarged drawing in the central part



No. PG006-A-R-SD-1.0

TITLE	SNT-6A-A-Reel		
No.	PG006-A-R-SD-1.0		
ANGLE		QTY.	5,000
UNIT	mm		
ABLIC Inc.			



※1. ランドパターンの幅に注意してください (0.25 mm min. / 0.30 mm typ.).
 ※2. パッケージ中央にランドパターンを広げないでください (1.30 mm ~ 1.40 mm)。

- 注意
1. パッケージのモールド樹脂下にシルク印刷やハンダ印刷などしないでください。
 2. パッケージ下の配線上のソルダーレジストなどの厚みをランドパターン表面から0.03 mm以下にしてください。
 3. マスク開口サイズと開口位置はランドパターンと合わせてください。
 4. 詳細は“SNTパッケージ活用の手引き”を参照してください。

※1. Pay attention to the land pattern width (0.25 mm min. / 0.30 mm typ.).
 ※2. Do not widen the land pattern to the center of the package (1.30 mm ~ 1.40 mm).

- Caution**
1. Do not do silkscreen printing and solder printing under the mold resin of the package.
 2. The thickness of the solder resist on the wire pattern under the package should be 0.03 mm or less from the land pattern surface.
 3. Match the mask aperture size and aperture position with the land pattern.
 4. Refer to "SNT Package User's Guide" for details.

※1. 请注意焊盘模式的宽度 (0.25 mm min. / 0.30 mm typ.).
 ※2. 请勿向封装中间扩展焊盘模式 (1.30 mm ~ 1.40 mm)。

- 注意
1. 请勿在树脂型封装的下面印刷丝网、焊锡。
 2. 在封装下、布线上的阻焊膜厚度 (从焊盘模式表面起) 请控制在 0.03 mm 以下。
 3. 钢网的开口尺寸和开口位置请与焊盘模式对齐。
 4. 详细内容请参阅 "SNT 封装的应用指南"。

No. PG006-A-L-SD-4.1

TITLE	SNT-6A-A -Land Recommendation
No.	PG006-A-L-SD-4.1
ANGLE	
UNIT	mm
ABLIC Inc.	

免责声明 (使用注意事项)

1. 本资料记载的所有信息 (产品数据、规格、图、表、程序、算法、应用电路示例等) 是本资料公开时的最新信息, 有可能未经预告而更改。
2. 本资料记载的电路示例、使用方法仅供参考, 并非保证批量生产的设计。
使用本资料的信息后, 发生并非因本资料记载的产品 (以下称本产品) 而造成的损害, 或是发生对第三方知识产权等权利侵犯情况, 本公司对此概不承担任何责任。
3. 因本资料记载的内容有说明错误而导致的损害, 本公司对此概不承担任何责任。
4. 请注意在本资料记载的条件范围内使用产品, 特别请注意绝对最大额定值、工作电压范围和电气特性等。
因在本资料记载的条件范围外使用产品而造成的故障和 (或) 事故等的损害, 本公司对此概不承担任何责任。
5. 在使用本产品时, 请确认使用国家、地区以及用途的法律、法规, 测试产品用途的满足能力和安全性能。
6. 本产品出口海外时, 请遵守外汇交易及外国贸易法等出口法令, 办理必要的相关手续。
7. 严禁将本产品用于以及提供 (出口) 于开发大规模杀伤性武器或军事用途。对于如提供 (出口) 给开发、制造、使用或储藏核武器、生物武器、化学武器及导弹, 或有其他军事目的者的情况, 本公司对此概不承担任何责任。
8. 本产品并非是设计用于可能对人体、生命及财产造成损失的设备或装置的部件 (医疗设备、防灾设备、安全防范设备、燃料控制设备、基础设施控制设备、车辆设备、交通设备、车载设备、航空设备、太空设备及核能设备等)。本公司指定的车载用途例外。上述用途未经本公司的书面许可不得使用。本资料所记载的产品不能用于生命维持装置、植入人体使用的设备等直接影响人体生命的设备。考虑使用于上述用途时, 请务必事先与本公司营业部门商谈。
本公司指定用途以外使用本资料记载的产品而导致的损害, 本公司对此概不承担任何责任。
9. 半导体产品可能有一定的概率发生故障或误工作。
为了防止因本产品的故障或误工作而导致的人身事故、火灾事故、社会性损害等, 请客户自行负责进行冗长设计、防止火势蔓延措施、防止误工作等安全设计。并请对整个系统进行充分的评价, 客户自行判断适用的可否。
10. 本产品非耐放射线设计产品。请客户根据用途, 在产品设计的过程中采取放射线防护措施。
11. 本产品在一般的使用条件下, 不会影响人体健康, 但因含有化学物质和重金属, 所以请不要将其放入口中。另外, 晶元和芯片的破裂面可能比较尖锐, 徒手接触时请注意防护, 以免受伤等。
12. 废弃本产品时, 请遵守使用国家和地区的法令, 合理地处理。
13. 本资料中也包含了与本公司的著作权和专有知识有关的内容。
本资料记载的内容并非是对本公司或第三方的知识产权、其它权利的实施及使用的承诺或保证。严禁在未经本公司许可的情况下转载、复制或向第三方公开本资料的一部分或全部。
14. 有关本资料的详细内容, 请向本公司营业部门咨询。

2.0-2018.01



ABLIC

艾普凌科有限公司
www.ablicinc.com