

S-1711系列是使用CMOS技术开发的低压差、高精度输出电压、低消耗电流(输出电流为150 mA)的正电压型双通道电压稳压器。

可使用1.0 μF 的小型陶瓷电容器, 备有输出电压精度高达 $\pm 1.0\%$ 的双电路稳压器, 在封装形式上备有SOT-23-6、超小型SNT-6A。A/B/E/F型产品备有放电分路功能, 因此在使用ON/OFF端子时可以获得高速化的输出响应速度。

与以往输出电流为150 mA的双通道CMOS电压稳压器相比, 因能采用SNT-6A超小型封装且可使用小型的陶瓷电容器, 故可高密度安装。同时, 由于消耗电流低, 因此最适用于携带设备。

■ 特点

- 输出电压 : 在1.5 V ~ 5.5 V的范围内, 可以0.1 V为进阶单位来选择
- 输入电压 : 2.0 V ~ 6.5 V
- 输出电压精度 : $\pm 1.0\%$
- 输入输出电压差 : 200 mV (典型值) (3.0 V输出产品, $I_{\text{OUT}}=150\text{ mA}$)
- 消耗电流 : 工作时: 70 μA (典型值)、90 μA (最大值) (每个电路)
休眠时: 0.1 μA (典型值)、1.0 μA (最大值)
- 输出电流 : 可输出150 mA ($V_{\text{IN}} \geq V_{\text{OUT(S)}} + 1.0\text{ V}$)^{*1} (每个电路)
- 输入、输出电容器 : 能够使用大于或等于1.0 μF 的陶瓷电容器
- 纹波抑制率 : 70 dB (典型值) ($f=1.0\text{ kHz}$)
- 内置过载电流保护电路 : 限制输出晶体管的过载电流
- 内置ON/OFF控制电路 : 能够延长电池的使用寿命
- 可选择上拉/下拉电阻
- 可选择放电分路功能
- 工作温度范围 : $T_a = -40^\circ\text{C} \sim +85^\circ\text{C}$
- 无铅、Sn 100%、无卤素^{*2}

*1. 请注意在输出大电流时的封装容许功耗。

*2. 详情请参阅“■ 产品型号的构成”。

■ 用途

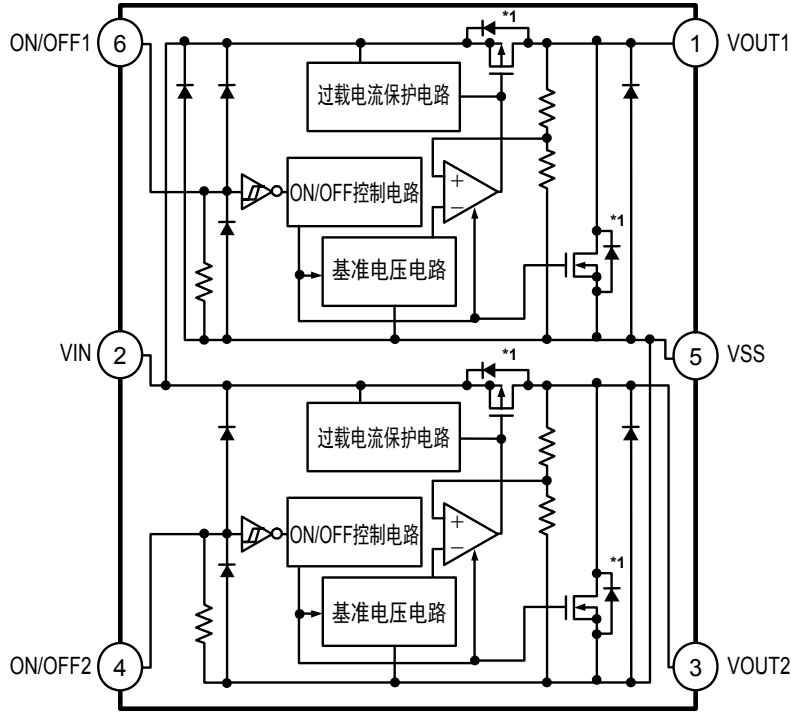
- 携带电话的稳压电源
- 以电池供电的设备的稳压电源
- 家电产品的稳压电源

■ 封装

- SNT-6A
- SOT-23-6

■ 框图

1. S-1711系列A型

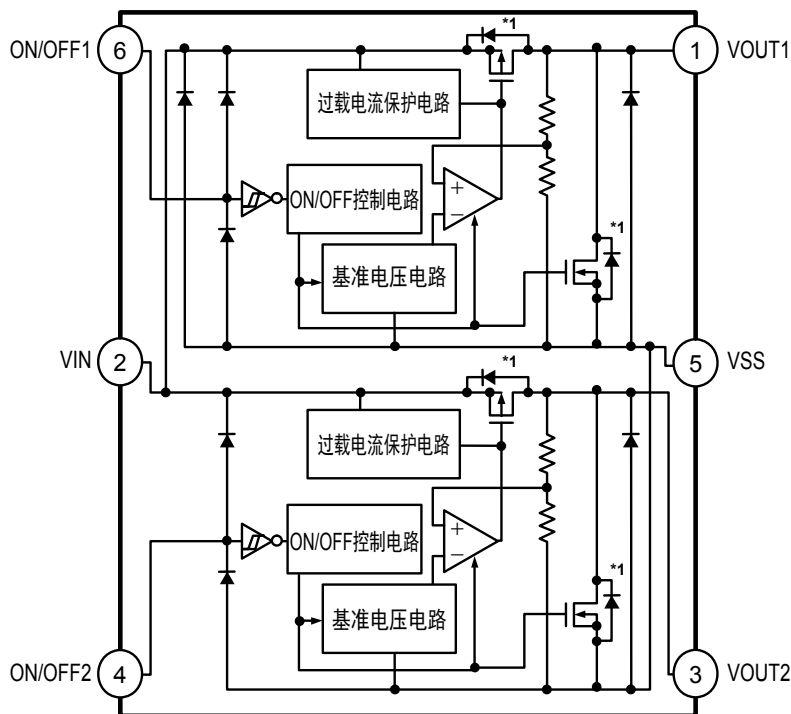


*1. 寄生二极管

图1

功能	状态
ON/OFF逻辑	动态“H”
放电分路功能	有
上拉电阻	无
下拉电阻	有

2. S-1711系列B型

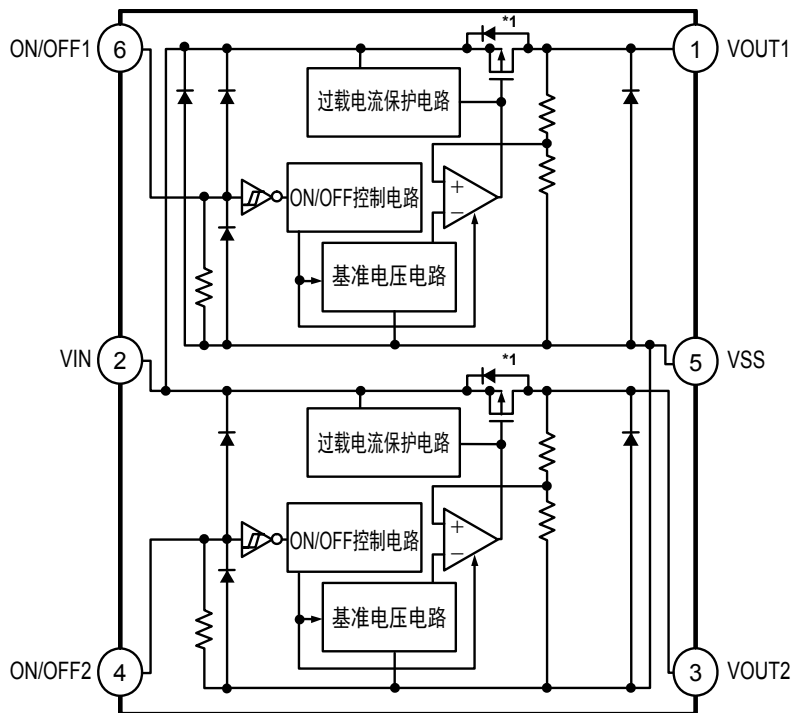


*1. 寄生二极管

图2

功能	状态
ON/OFF逻辑	动态“H”
放电分路功能	有
上拉电阻	无
下拉电阻	无

3. S-1711系列C型

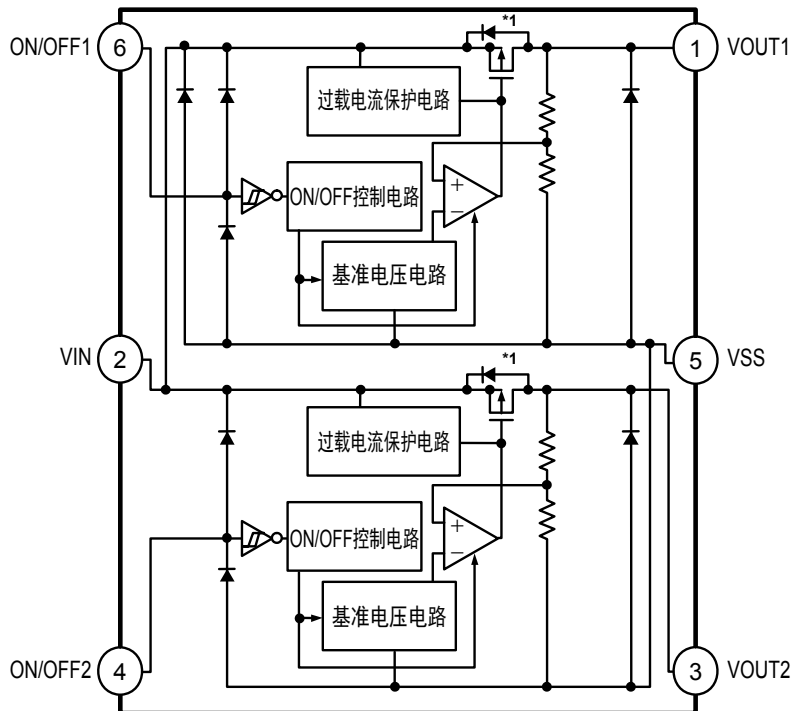


功能	状态
ON/OFF逻辑	动态“H”
放电分路功能	无
上拉电阻	无
下拉电阻	有

*1. 寄生二极管

图3

4. S-1711系列D型

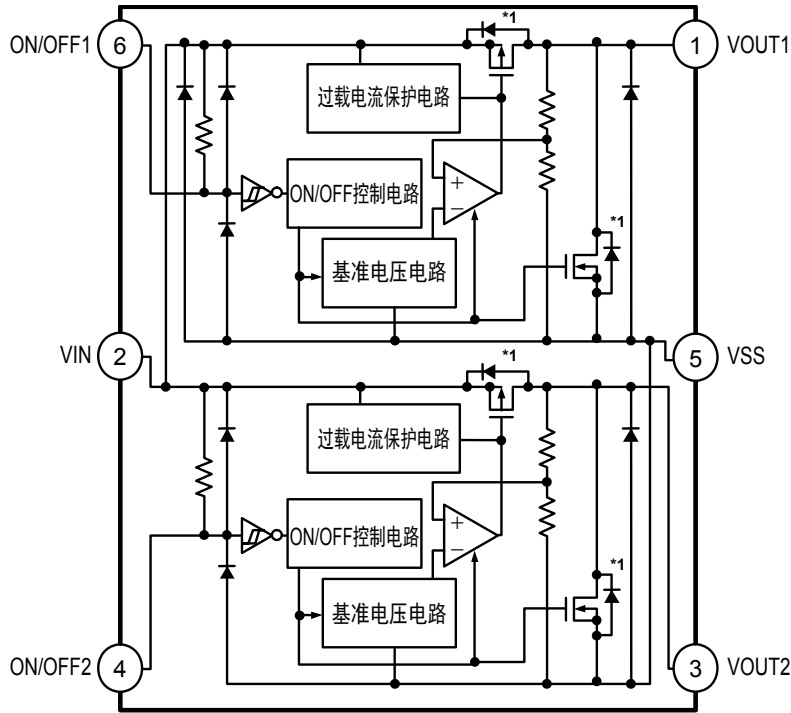


功能	状态
ON/OFF逻辑	动态“H”
放电分路功能	无
上拉电阻	无
下拉电阻	无

*1. 寄生二极管

图4

5. S-1711系列E型

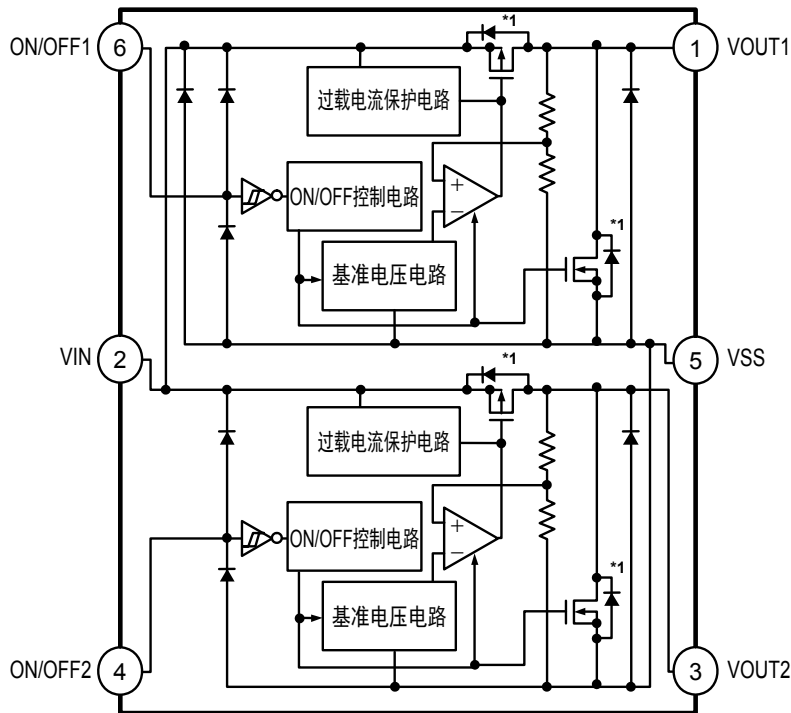


*1. 寄生二极管

图5

功能	状态
ON/OFF逻辑	动态“L”
放电分路功能	有
上拉电阻	有
下拉电阻	无

6. S-1711系列F型

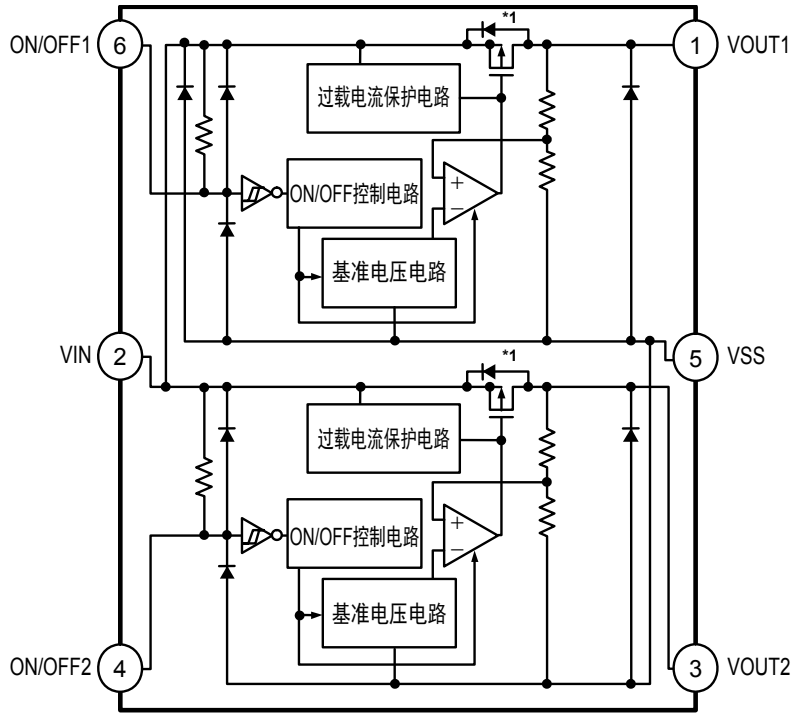


*1. 寄生二极管

图6

功能	状态
ON/OFF逻辑	动态“L”
放电分路功能	有
上拉电阻	无
下拉电阻	无

7. S-1711系列G型

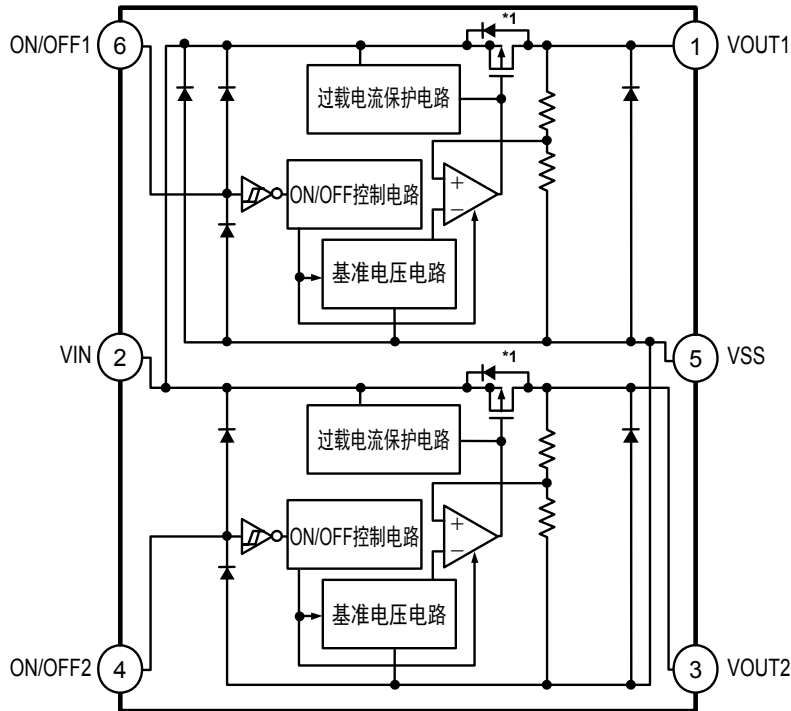


功能	状态
ON/OFF逻辑	动态“L”
放电分路功能	无
上拉电阻	有
下拉电阻	无

*1. 寄生二极管

图7

8. S-1711系列H型



功能	状态
ON/OFF逻辑	动态“L”
放电分路功能	无
上拉电阻	无
下拉电阻	无

*1. 寄生二极管

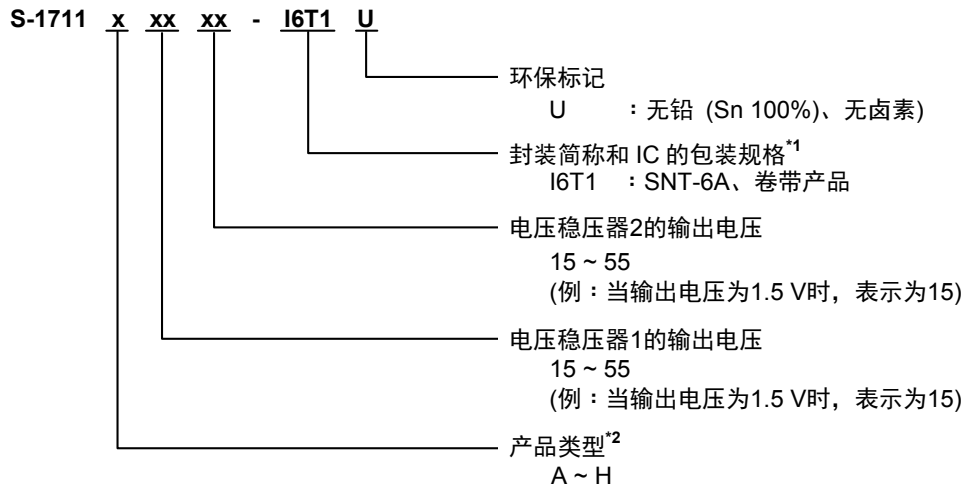
图8

■ 产品型号的构成

关于S-1711系列，用户可根据用途选择指定产品的类型、输出电压和封装类型。关于产品名的文字含义请参阅“1. 产品名”、关于产品类型请参阅“2. 各产品类型的功能一览”、关于封装图面请参阅“3. 封装”、关于所有的产品名，请参阅“4. 产品名目录”。

1. 产品名

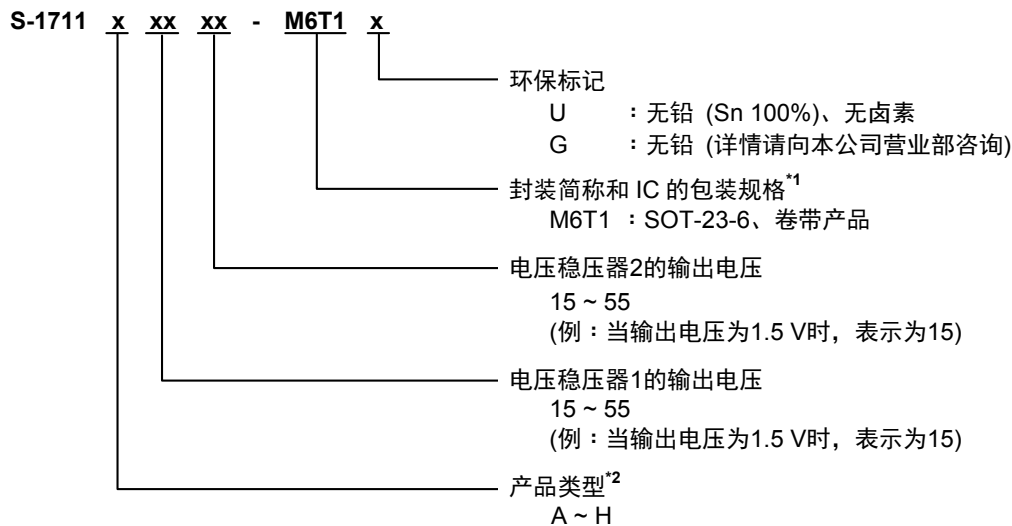
1.1 SNT-6A



*1. 请参阅卷带图。

*2. 请参阅“2. 各产品类型的功能一览”。

1.2 SOT-23-6



*1. 请参阅卷带图。

*2. 请参阅“2. 各产品类型的功能一览”。

2. 各产品类型的功能一览

表1

产品类型	ON/OFF逻辑	放电分路功能	上拉电阻	下拉电阻
A	动态“H”	有	无	有
B	动态“H”	有	无	无
C	动态“H”	无	无	有
D	动态“H”	无	无	无
E	动态“L”	有	有	无
F	动态“L”	有	无	无
G	动态“L”	无	有	无
H	动态“L”	无	无	无

3. 封装

封装名	图面号码			
	封装图面	卷带图面	带卷图面	焊盘图面
SNT-6A	PG006-A-P-SD	PG006-A-C-SD	PG006-A-R-SD	PG006-A-L-SD
SOT-23-6	MP006-A-P-SD	MP006-A-C-SD	MP006-A-R-SD	—

4. 产品名目录

4.1 S-1711系列A型

ON/OFF逻辑 : 动态“H”

上拉电阻 : 无

放电分路功能 : 有

下拉电阻 : 有

表2 (1/2)

电压稳压器1 输出电压	电压稳压器2 输出电压	SNT-6A	SOT-23-6
1.5 V±1.0%	1.5 V±1.0%	S-1711A1515-I6T1U	S-1711A1515-M6T1x
1.5 V±1.0%	1.8 V±1.0%	S-1711A1518-I6T1U	—
1.5 V±1.0%	2.6 V±1.0%	S-1711A1526-I6T1U	—
1.5 V±1.0%	2.8 V±1.0%	S-1711A1528-I6T1U	S-1711A1528-M6T1x
1.5 V±1.0%	2.85 V±1.0%	S-1711A152J-I6T1U	—
1.5 V±1.0%	2.9 V±1.0%	—	S-1711A1529-M6T1x
1.5 V±1.0%	3.3 V±1.0%	S-1711A1533-I6T1U	S-1711A1533-M6T1x
1.8 V±1.0%	1.5 V±1.0%	S-1711A1815-I6T1U	S-1711A1815-M6T1x
1.8 V±1.0%	1.8 V±1.0%	S-1711A1818-I6T1U	S-1711A1818-M6T1x
1.8 V±1.0%	2.5 V±1.0%	—	S-1711A1825-M6T1x
1.8 V±1.0%	2.7 V±1.0%	S-1711A1827-I6T1U	S-1711A1827-M6T1x
1.8 V±1.0%	2.75 V±1.0%	S-1711A182H-I6T1U	S-1711A182H-M6T1x
1.8 V±1.0%	2.8 V±1.0%	S-1711A1828-I6T1U	S-1711A1828-M6T1x
1.8 V±1.0%	2.85 V±1.0%	S-1711A182J-I6T1U	S-1711A182J-M6T1x
1.8 V±1.0%	2.9 V±1.0%	S-1711A1829-I6T1U	S-1711A1829-M6T1x
1.8 V±1.0%	3.0 V±1.0%	S-1711A1830-I6T1U	S-1711A1830-M6T1x
1.8 V±1.0%	3.2 V±1.0%	—	S-1711A1832-M6T1x
1.8 V±1.0%	3.3 V±1.0%	S-1711A1833-I6T1U	S-1711A1833-M6T1x
1.85 V±1.0%	2.8 V±1.0%	S-1711A1J28-I6T1U	S-1711A1J28-M6T1x
2.0 V±1.0%	4.5 V±1.0%	—	S-1711A2045-M6T1x
2.3 V±1.0%	3.2 V±1.0%	S-1711A2332-I6T1U	—
2.3 V±1.0%	3.3 V±1.0%	S-1711A2333-I6T1U	—
2.4 V±1.0%	2.4 V±1.0%	S-1711A2424-I6T1U	S-1711A2424-M6T1x
2.4 V±1.0%	2.5 V±1.0%	S-1711A2425-I6T1U	S-1711A2425-M6T1x
2.5 V±1.0%	1.5 V±1.0%	S-1711A2515-I6T1U	S-1711A2515-M6T1x
2.5 V±1.0%	1.8 V±1.0%	S-1711A2518-I6T1U	S-1711A2518-M6T1x
2.5 V±1.0%	2.2 V±1.0%	—	S-1711A2522-M6T1x
2.5 V±1.0%	2.5 V±1.0%	S-1711A2525-I6T1U	S-1711A2525-M6T1x
2.5 V±1.0%	2.8 V±1.0%	S-1711A2528-I6T1U	S-1711A2528-M6T1x
2.5 V±1.0%	2.9 V±1.0%	—	S-1711A2529-M6T1x
2.5 V±1.0%	3.3 V±1.0%	S-1711A2533-I6T1U	S-1711A2533-M6T1x
2.6 V±1.0%	1.8 V±1.0%	—	S-1711A2618-M6T1x
2.6 V±1.0%	2.6 V±1.0%	S-1711A2626-I6T1U	—
2.6 V±1.0%	2.8 V±1.0%	S-1711A2628-I6T1U	—
2.6 V±1.0%	2.9 V±1.0%	S-1711A2629-I6T1U	—
2.6 V±1.0%	3.0 V±1.0%	S-1711A2630-I6T1U	—
2.7 V±1.0%	1.8 V±1.0%	—	S-1711A2718-M6T1x
2.8 V±1.0%	1.5 V±1.0%	S-1711A2815-I6T1U	S-1711A2815-M6T1x
2.8 V±1.0%	1.8 V±1.0%	S-1711A2818-I6T1U	S-1711A2818-M6T1x
2.8 V±1.0%	1.9 V±1.0%	—	S-1711A2819-M6T1x
2.8 V±1.0%	2.5 V±1.0%	—	S-1711A2825-M6T1x

表2 (2/2)

电压稳压器1 输出电压	电压稳压器2 输出电压	SNT-6A	SOT-23-6
2.8 V±1.0%	2.8 V±1.0%	S-1711A2828-I6T1U	S-1711A2828-M6T1x
2.8 V±1.0%	2.9 V±1.0%	S-1711A2829-I6T1U	S-1711A2829-M6T1x
2.8 V±1.0%	3.0 V±1.0%	S-1711A2830-I6T1U	S-1711A2830-M6T1x
2.8 V±1.0%	3.1 V±1.0%	S-1711A2831-I6T1U	—
2.8 V±1.0%	3.2 V±1.0%	S-1711A2832-I6T1U	S-1711A2832-M6T1x
2.8 V±1.0%	3.3 V±1.0%	S-1711A2833-I6T1U	S-1711A2833-M6T1x
2.85 V±1.0%	1.5 V±1.0%	S-1711A2J15-I6T1U	—
2.85 V±1.0%	1.8 V±1.0%	S-1711A2J18-I6T1U	—
2.85 V±1.0%	2.85 V±1.0%	S-1711A2J2J-I6T1U	S-1711A2J2J-M6T1x
2.85 V±1.0%	3.0 V±1.0%	—	S-1711A2J30-M6T1x
2.85 V±1.0%	3.3 V±1.0%	S-1711A2J33-I6T1U	—
2.9 V±1.0%	2.9 V±1.0%	S-1711A2929-I6T1U	S-1711A2929-M6T1x
2.9 V±1.0%	3.3 V±1.0%	—	S-1711A2933-M6T1x
3.0 V±1.0%	1.5 V±1.0%	S-1711A3015-I6T1U	S-1711A3015-M6T1x
3.0 V±1.0%	1.8 V±1.0%	S-1711A3018-I6T1U	S-1711A3018-M6T1x
3.0 V±1.0%	2.5 V±1.0%	S-1711A3025-I6T1U	S-1711A3025-M6T1x
3.0 V±1.0%	2.8 V±1.0%	S-1711A3028-I6T1U	—
3.0 V±1.0%	3.0 V±1.0%	S-1711A3030-I6T1U	S-1711A3030-M6T1x
3.0 V±1.0%	3.3 V±1.0%	S-1711A3033-I6T1U	S-1711A3033-M6T1x
3.1 V±1.0%	2.8 V±1.0%	S-1711A3128-I6T1U	—
3.3 V±1.0%	1.8 V±1.0%	S-1711A3318-I6T1U	—
3.3 V±1.0%	2.5 V±1.0%	—	S-1711A3325-M6T1x
3.3 V±1.0%	2.8 V±1.0%	—	S-1711A3328-M6T1x
3.3 V±1.0%	3.0 V±1.0%	—	S-1711A3330-M6T1x
3.3 V±1.0%	3.3 V±1.0%	S-1711A3333-I6T1U	S-1711A3333-M6T1x
3.3 V±1.0%	4.8 V±1.0%	S-1711A3348-I6T1U	S-1711A3348-M6T1x
3.3 V±1.0%	5.0 V±1.0%	S-1711A3350-I6T1U	—
3.4 V±1.0%	3.4 V±1.0%	S-1711A3434-I6T1U	—
4.0 V±1.0%	2.0 V±1.0%	—	S-1711A4020-M6T1x
5.0 V±1.0%	2.5 V±1.0%	S-1711A5025-I6T1U	S-1711A5025-M6T1x
5.0 V±1.0%	3.0 V±1.0%	S-1711A5030-I6T1U	—

- 备注 1. 用户需要上述以外产品时, 请向本公司营业部咨询。
 2. x: G或U
 3. 用户需要Sn 100%、无卤素产品时, 请选择环保标记为“U”的产品。

4.2 S-1711系列B型

ON/OFF逻辑 : 动态“H”
放电分路功能 : 有

上拉电阻 : 无
下拉电阻 : 无

表3

电压稳压器1 输出电压	电压稳压器2 输出电压	SNT-6A	SOT-23-6
1.5 V±1.0%	1.8 V±1.0%	S-1711B1518-I6T1U	S-1711B1518-M6T1x
1.5 V±1.0%	2.8 V±1.0%	S-1711B1528-I6T1U	—
1.5 V±1.0%	2.9 V±1.0%	—	S-1711B1529-M6T1x
1.8 V±1.0%	2.5 V±1.0%	S-1711B1825-I6T1U	S-1711B1825-M6T1x
1.8 V±1.0%	2.8 V±1.0%	S-1711B1828-I6T1U	S-1711B1828-M6T1x
1.8 V±1.0%	3.2 V±1.0%	—	S-1711B1832-M6T1x
1.8 V±1.0%	3.3 V±1.0%	S-1711B1833-I6T1U	S-1711B1833-M6T1x
2.5 V±1.0%	1.5 V±1.0%	—	S-1711B2515-M6T1x
2.5 V±1.0%	1.8 V±1.0%	S-1711B2518-I6T1U	S-1711B2518-M6T1x
2.5 V±1.0%	2.8 V±1.0%	S-1711B2528-I6T1U	S-1711B2528-M6T1x
2.6 V±1.0%	1.8 V±1.0%	—	S-1711B2618-M6T1x
2.7 V±1.0%	1.8 V±1.0%	—	S-1711B2718-M6T1x
2.8 V±1.0%	1.5 V±1.0%	S-1711B2815-I6T1U	S-1711B2815-M6T1x
2.8 V±1.0%	1.8 V±1.0%	S-1711B2818-I6T1U	S-1711B2818-M6T1x
2.8 V±1.0%	2.5 V±1.0%	—	S-1711B2825-M6T1x
2.8 V±1.0%	2.8 V±1.0%	S-1711B2828-I6T1U	S-1711B2828-M6T1x
2.8 V±1.0%	3.3 V±1.0%	S-1711B2833-I6T1U	—
3.0 V±1.0%	3.0 V±1.0%	—	S-1711B3030-M6T1x
3.0 V±1.0%	3.3 V±1.0%	S-1711B3033-I6T1U	S-1711B3033-M6T1x
3.0 V±1.0%	3.6 V±1.0%	—	S-1711B3036-M6T1x
3.3 V±1.0%	3.3 V±1.0%	S-1711B3333-I6T1U	S-1711B3333-M6T1x

- 备注 1. 用户需要上述以外产品时, 请向本公司营业部咨询。
2. x: G或U
3. 用户需要Sn 100%、无卤素产品时, 请选择环保标记为“U”的产品。

4.3 S-1711系列C型

ON/OFF逻辑 : 动态“H” 上拉电阻 : 无
放电分路功能 : 无 下拉电阻 : 有

表4

电压稳压器1 输出电压	电压稳压器2 输出电压	SNT-6A	SOT-23-6
1.5 V±1.0%	1.5 V±1.0%	S-1711C1515-I6T1U	S-1711C1515-M6T1x
1.8 V±1.0%	1.5 V±1.0%	S-1711C1815-I6T1U	S-1711C1815-M6T1x
1.8 V±1.0%	2.5 V±1.0%	—	S-1711C1825-M6T1x
1.8 V±1.0%	2.7 V±1.0%	S-1711C1827-I6T1U	S-1711C1827-M6T1x
1.8 V±1.0%	2.75 V±1.0%	S-1711C182H-I6T1U	S-1711C182H-M6T1x
1.8 V±1.0%	2.8 V±1.0%	S-1711C1828-I6T1U	—
1.8 V±1.0%	3.2 V±1.0%	—	S-1711C1832-M6T1x
1.85 V±1.0%	2.8 V±1.0%	S-1711C1J28-I6T1U	S-1711C1J28-M6T1x
2.4 V±1.0%	2.4 V±1.0%	S-1711C2424-I6T1U	S-1711C2424-M6T1x
2.4 V±1.0%	2.5 V±1.0%	S-1711C2425-I6T1U	S-1711C2425-M6T1x
2.5 V±1.0%	1.5 V±1.0%	S-1711C2515-I6T1U	S-1711C2515-M6T1x
2.5 V±1.0%	1.8 V±1.0%	S-1711C2518-I6T1U	S-1711C2518-M6T1x
2.5 V±1.0%	2.5 V±1.0%	S-1711C2525-I6T1U	S-1711C2525-M6T1x
2.8 V±1.0%	1.5 V±1.0%	S-1711C2815-I6T1U	S-1711C2815-M6T1x
2.8 V±1.0%	1.8 V±1.0%	S-1711C2818-I6T1U	S-1711C2818-M6T1x
2.8 V±1.0%	2.8 V±1.0%	S-1711C2828-I6T1U	S-1711C2828-M6T1x
2.8 V±1.0%	2.9 V±1.0%	S-1711C2829-I6T1U	S-1711C2829-M6T1x
2.8 V±1.0%	3.0 V±1.0%	S-1711C2830-I6T1U	S-1711C2830-M6T1x
2.8 V±1.0%	3.3 V±1.0%	S-1711C2833-I6T1U	S-1711C2833-M6T1x
2.85 V±1.0%	2.85 V±1.0%	S-1711C2J2J-I6T1U	S-1711C2J2J-M6T1x
2.9 V±1.0%	2.9 V±1.0%	S-1711C2929-I6T1U	S-1711C2929-M6T1x
3.0 V±1.0%	1.5 V±1.0%	S-1711C3015-I6T1U	S-1711C3015-M6T1x
3.0 V±1.0%	1.8 V±1.0%	S-1711C3018-I6T1U	S-1711C3018-M6T1x
3.0 V±1.0%	2.5 V±1.0%	S-1711C3025-I6T1U	S-1711C3025-M6T1x
3.0 V±1.0%	3.0 V±1.0%	S-1711C3030-I6T1U	S-1711C3030-M6T1x
3.0 V±1.0%	3.3 V±1.0%	S-1711C3033-I6T1U	S-1711C3033-M6T1x
3.1 V±1.0%	3.1 V±1.0%	—	S-1711C3131-M6T1x

- 备注**
1. 用户需要上述以外产品时, 请向本公司营业部咨询。
 2. x: G或U
 3. 用户需要Sn 100%、无卤素产品时, 请选择环保标记为“U”的产品。

4.4 S-1711系列D型

ON/OFF逻辑 : 动态“H” 上拉电阻 : 无
放电分路功能 : 无 下拉电阻 : 无

表5

电压稳压器1 输出电压	电压稳压器2 输出电压	SNT-6A	SOT-23-6
1.8 V±1.0%	2.5 V±1.0%	—	S-1711D1825-M6T1x
1.8 V±1.0%	2.6 V±1.0%	—	S-1711D1826-M6T1x
1.8 V±1.0%	2.8 V±1.0%	S-1711D1828-I6T1U	S-1711D1828-M6T1x
1.8 V±1.0%	3.2 V±1.0%	—	S-1711D1832-M6T1x
1.9 V±1.0%	2.5 V±1.0%	S-1711D1925-I6T1U	S-1711D1925-M6T1x
2.5 V±1.0%	1.8 V±1.0%	S-1711D2518-I6T1U	S-1711D2518-M6T1x
2.5 V±1.0%	2.8 V±1.0%	S-1711D2528-I6T1U	S-1711D2528-M6T1x
2.5 V±1.0%	2.85 V±1.0%	S-1711D252J-I6T1U	—
2.6 V±1.0%	2.9 V±1.0%	—	S-1711D2629-M6T1x
2.8 V±1.0%	1.5 V±1.0%	S-1711D2815-I6T1U	S-1711D2815-M6T1x
2.85 V±1.0%	2.85 V±1.0%	S-1711D2J2J-I6T1U	—
4.2 V±1.0%	3.0 V±1.0%	—	S-1711D4230-M6T1x

4.5 S-1711系列E型

ON/OFF逻辑 : 动态“L” 上拉电阻 : 有
放电分路功能 : 有 下拉电阻 : 无

表6

电压稳压器1 输出电压	电压稳压器2 输出电压	SNT-6A	SOT-23-6
1.8 V±1.0%	3.3 V±1.0%	—	S-1711E1833-M6T1x
2.8 V±1.0%	1.8 V±1.0%	S-1711E2818-I6T1U	S-1711E2818-M6T1x
3.3 V±1.0%	3.3 V±1.0%	—	S-1711E3333-M6T1x

4.6 S-1711系列F型

ON/OFF逻辑 : 动态“L” 上拉电阻 : 无
放电分路功能 : 有 下拉电阻 : 无

表7

电压稳压器1 输出电压	电压稳压器2 输出电压	SNT-6A	SOT-23-6
2.8 V±1.0%	1.8 V±1.0%	S-1711F2818-I6T1U	—

- 备注 1. 用户需要上述以外产品时, 请向本公司营业部咨询。
2. x: G或U
3. 用户需要Sn 100%、无卤素产品时, 请选择环保标记为“U”的产品。

4.7 S-1711系列G型

ON/OFF逻辑 : 动态“L” 上拉电阻 : 有
 放电分路功能 : 无 下拉电阻 : 无

表8

电压稳压器1 输出电压	电压稳压器2 输出电压	SNT-6A	SOT-23-6
2.8 V±1.0%	3.0 V±1.0%	S-1711G2830-I6T1U	—

4.8 S-1711系列H型

ON/OFF逻辑 : 动态“L” 上拉电阻 : 无
 放电分路功能 : 无 下拉电阻 : 无

表9

电压稳压器1 输出电压	电压稳压器2 输出电压	SNT-6A	SOT-23-6
2.5 V±1.0%	1.8 V±1.0%	—	S-1711H2518-M6T1x

- 备注**
1. 用户需要上述以外产品时, 请向本公司营业部咨询。
 2. x: G或U
 3. 用户需要Sn 100%、无卤素产品时, 请选择环保标记为“U”的产品。

■ 引脚排列图

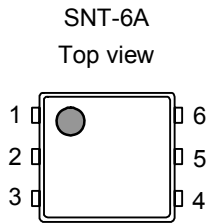


图9

表10

引脚号	符号	描述
1	VOUT1	电压输出端子1
2	VIN	电压输入端子
3	VOUT2	电压输出端子2
4	ON/OFF2	ON/OFF端子2
5	VSS	接地(GND)端子
6	ON/OFF1	ON/OFF端子1

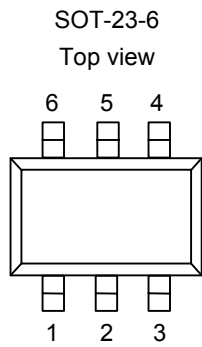


图10

表11

引脚号	符号	描述
1	VOUT1	电压输出端子1
2	VIN	电压输入端子
3	VOUT2	电压输出端子2
4	ON/OFF2	ON/OFF端子2
5	VSS	接地(GND)端子
6	ON/OFF1	ON/OFF端子1

■ 绝对最大额定值

表12

(除特殊注明以外: Ta=25°C)

项目	符号	绝对最大额定值	单位	
输入电压	V_{IN}	$V_{SS}-0.3 \sim V_{SS}+7$	V	
	$V_{ON/OFF1}, V_{ON/OFF2}$	$V_{SS}-0.3 \sim V_{IN}+0.3$	V	
输出电压	V_{OUT1}, V_{OUT2}	$V_{SS}-0.3 \sim V_{IN}+0.3$	V	
容许功耗	SNT-6A SOT-23-6	P_D	400^{*1}	mW
			300 (基板未安装时)	mW
			650^{*1}	mW
工作环境温度	T_{opr}	$-40 \sim +85$	°C	
保存温度	T_{stg}	$-40 \sim +125$	°C	

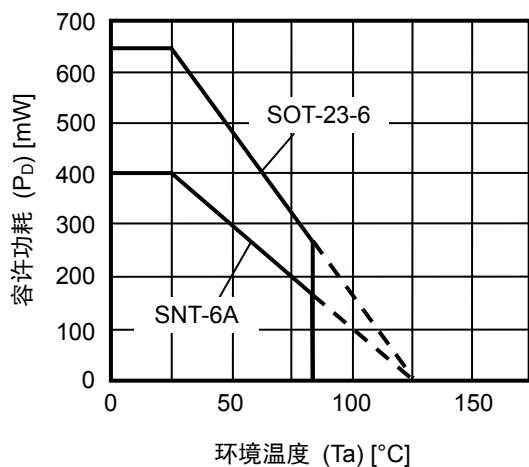
*1. 基板安装时

[安装基板]

- (1) 基板尺寸: 114.3 mm × 76.2 mm × t1.6 mm
- (2) 名称: JEDEC STANDARD51-7

注意 绝对最大额定值是指无论在任何条件下都不能超过的额定值。万一超过此额定值, 有可能造成产品劣化等物理性的损伤。

(1) 基板安装时



(2) 基板未安装时

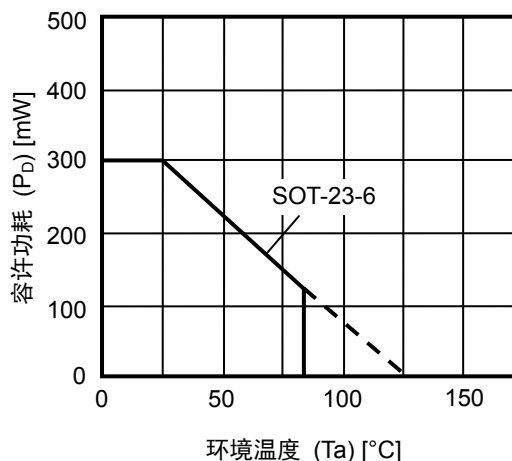


图11 封装容许功耗

■ 电气特性

表13

整体 (每两个电路)

(除特殊注明以外: Ta=25°C)

项目	符号	条件	最小值	典型值	最大值	单位	测定电路
消耗电流	I_{SS}	$V_{IN} = 6.5 V$, 没有负载	—	140	180	μA	1

电压稳压器1或电压稳压器2 (每个电路)

(除特殊注明以外: Ta=25°C)

项目	符号	条件	最小值	典型值	最大值	单位	测定电路	
输出电压 ¹	$V_{OUT(E)}$	$V_{IN} = V_{OUT(S)} + 1.0 V$, $I_{OUT} = 30 mA$	$V_{OUT(S)} \times 0.99$	$V_{OUT(S)}$	$V_{OUT(S)} \times 1.01$	V	2, 3	
输出电流 ²	I_{OUT}	$V_{IN} \geq V_{OUT(S)} + 1.0 V$	150^{*5}	—	—	mA	4, 5	
输入输出电压差 ³	V_{drop}	$I_{OUT} = 150 mA$	$V_{OUT(S)} = 1.5 V$	0.50	0.54	0.58	V	2, 3
			$V_{OUT(S)} = 1.6 V$	0.40	0.44	0.48	V	2, 3
			$V_{OUT(S)} = 1.7 V$	0.30	0.34	0.39	V	2, 3
			$1.8 V \leq V_{OUT(S)} \leq 2.0 V$	0.20	0.26	0.39	V	2, 3
			$2.1 V \leq V_{OUT(S)} \leq 2.7 V$	—	0.24	0.36	V	2, 3
			$2.8 V \leq V_{OUT(S)} \leq 5.5 V$	—	0.20	0.35	V	2, 3
输入稳定度	$\frac{\Delta V_{OUT1}}{\Delta V_{IN} \cdot V_{OUT}}$	$V_{OUT(S)} + 0.5 V \leq V_{IN} \leq 6.5 V$, $I_{OUT} = 30 mA$	—	0.02	0.1	% / V	2, 3	
负载稳定度	ΔV_{OUT2}	$V_{IN} = V_{OUT(S)} + 1.0 V$, $1.0 mA \leq I_{OUT} \leq 150 mA$	—	20	40	mV	2, 3	
输出电压温度系数 ⁴	$\frac{\Delta V_{OUT}}{\Delta Ta \cdot V_{OUT}}$	$V_{IN} = V_{OUT(S)} + 1.0 V$, $I_{OUT} = 30 mA$ $-40^\circ C \leq Ta \leq +85^\circ C$	—	± 100	—	ppm/ $^\circ C$	2, 3	
工作时消耗电流	I_{SS1}	$V_{IN} = V_{OUT(S)} + 1.0 V$, ON/OFF端子为ON, 没有负载	—	70	90	μA	1	
休眠时消耗电流	I_{SS2}	$V_{IN} = V_{OUT(S)} + 1.0 V$, ON/OFF端子为OFF, 没有负载	—	0.1	1.0	μA	1	
输入电压	V_{IN}	—	2.0	—	6.5	V	1	
ON/OFF端子输入电压“H”	V_{SH}	$V_{IN} = V_{OUT(S)} + 1.0 V$, $R_L = 1.0 k\Omega$	1.5	—	—	V	6, 7	
ON/OFF端子输入电压“L”	V_{SL}	$V_{IN} = V_{OUT(S)} + 1.0 V$, $R_L = 1.0 k\Omega$	—	—	0.3	V	6, 7	
ON/OFF端子输入电流“H”	I_{SH}	$V_{IN} = 6.5 V$, $V_{ON/OFF} = 6.5 V$	A/ C型	1.0	2.5	4.2	μA	6, 7
			B/ D/ E/ F/ G/ H型	-0.1	—	0.1	μA	
ON/OFF端子输入电流“L”	I_{SL}	$V_{IN} = 6.5 V$, $V_{ON/OFF} = 0 V$	E/ G型	1.0	2.5	4.2	μA	6, 7
			A/ B/ C/ D/ F/ H型	-0.1	—	0.1	μA	
纹波抑制率	$ RR $	$V_{IN} = V_{OUT(S)} + 1.0 V$, $f = 1.0 kHz$, $\Delta V_{rip} = 0.5 V_{rms}$, $I_{OUT} = 30 mA$	—	70	—	dB	8, 9	
短路电流	I_{short}	$V_{IN} = V_{OUT(S)} + 1.0 V$, ON/OFF端子为ON, $V_{OUT} = 0 V$	—	170	—	mA	4, 5	

S-1711系列A/ B/ E/ F型 (备有放电分路功能)

项目	符号	条件	最小值	典型值	最大值	单位	测定电路
“L”输出N沟道通态电阻	R_{LOW}	$V_{OUT} = 0.1 V$, $V_{IN} = 6.5 V$	—	100	—	Ω	4, 5

S-1711系列A/ C/ E/ G型 (备有上拉/下拉电阻)

项目	符号	条件	最小值	典型值	最大值	单位	测定电路
休眠用上拉/下拉电阻	R_{PD}	—	1.0	2.6	5.0	M Ω	6, 7

- *1. $V_{OUT(S)}$: 设定输出电压值
 $V_{OUT(E)}$: 实际输出电压值
 固定 $I_{OUT}(= 30 \text{ mA})$, 并输入 $V_{OUT(S)+1.0 \text{ V}}$ 的电压时的输出电压值
- *2. 缓慢增加输出电流, 输出电压达到 $V_{OUT(E)}$ 的95%时的输出电流值
- *3. $V_{drop} = V_{IN1} - (V_{OUT3} \times 0.98)$
 V_{OUT3} : $V_{IN} = V_{OUT(S)+1.0 \text{ V}}$, $I_{OUT} = 150 \text{ mA}$ 时的输出电压值
 V_{IN1} : 缓慢降低输入电压, 当输出电压降到 V_{OUT3} 的98%时的输入电压
- *4. 输出电压的温度变化 $[\text{mV}/^\circ\text{C}]$, 按下式算出。

$$\frac{\Delta V_{OUT}}{\Delta T_a} [\text{mV}/^\circ\text{C}]^{*1} = V_{OUT(S)} [\text{V}]^{*2} \times \frac{\Delta V_{OUT}}{\Delta T_a \cdot V_{OUT}} [\text{ppm}/^\circ\text{C}]^{*3} \div 1000$$
 - *1. 输出电压的温度变化
 - *2. 设定输出电压值
 - *3. 上述输出电压温度系数
- *5. 意指能够得到此值为止的输出电流。
 由于封装容许功耗的不同, 也有不能满足此值的情况。请注意在输出大电流时的封装容许功耗。
 此规格为设计保证。

■ 测定电路

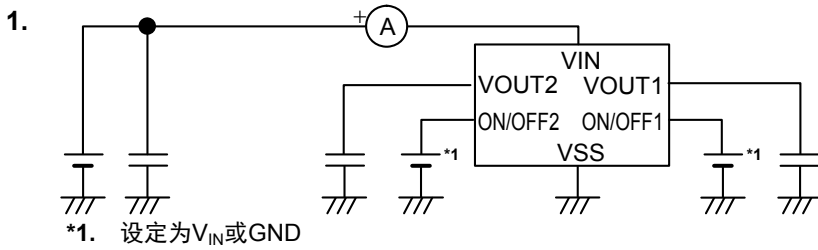


图12

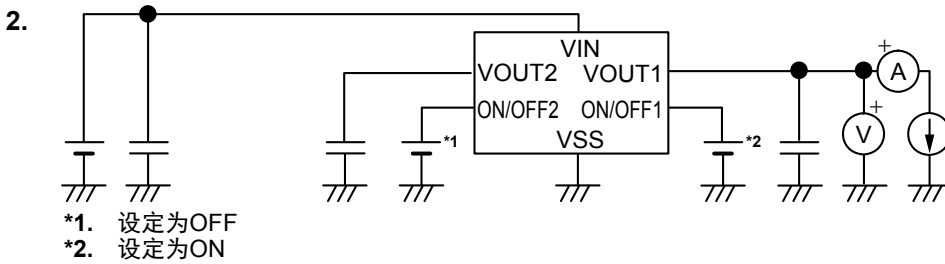


图13

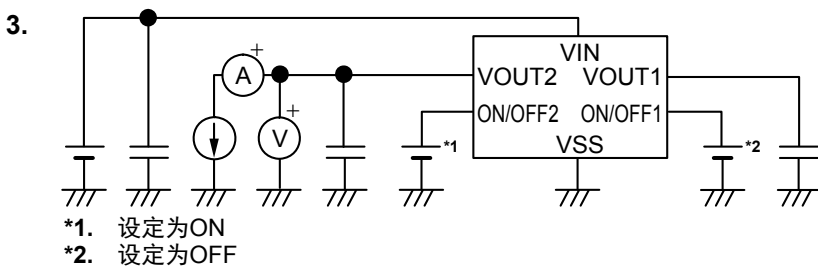


图14

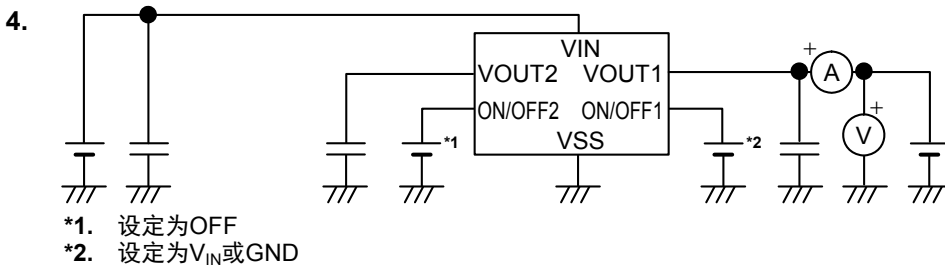


图15

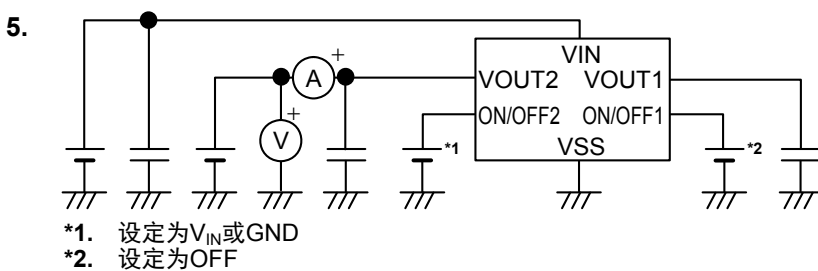


图16

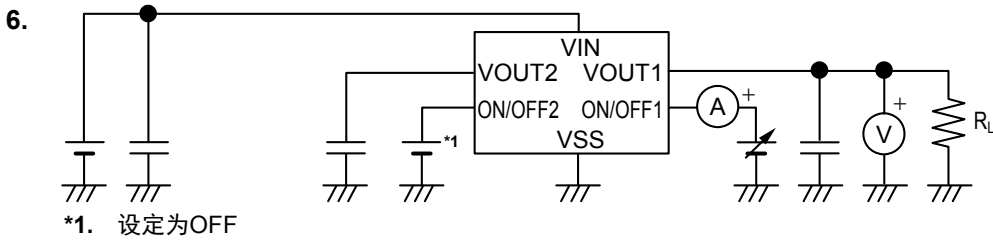


图17

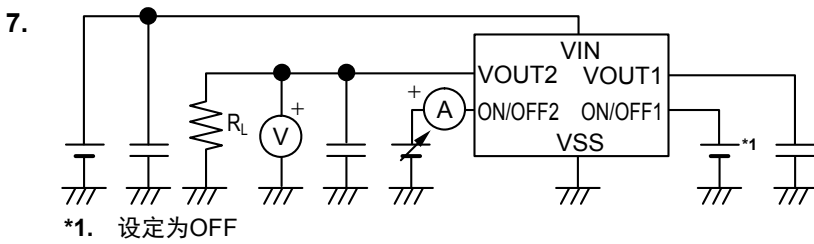


图18

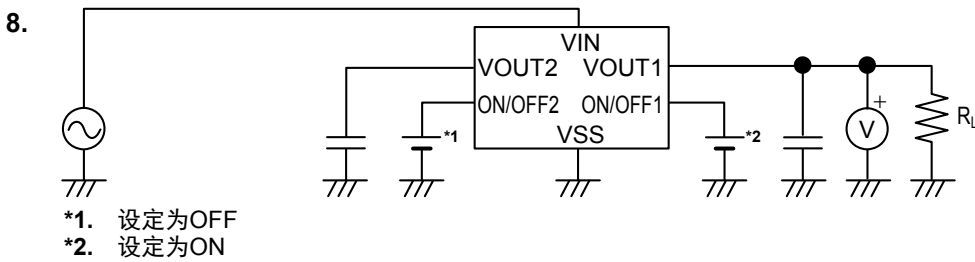


图19

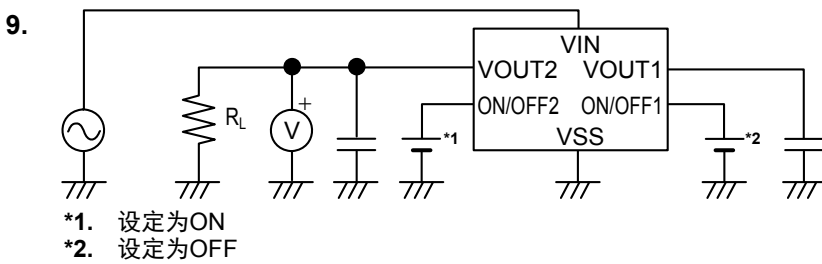
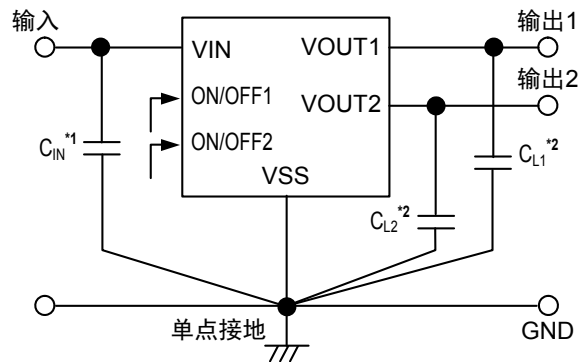


图20

■ 标准电路



- *1. C_{IN} 为用于稳定输入电压的电容器。
- *2. C_{L1} 、 C_{L2} 可以使用大于或等于 $1.0 \mu\text{F}$ 的陶瓷电容器。

图21

注意 上述连接图以及参数仅供参考，并不作为保证电路工作的依据。请在进行充分的实测基础上，再设定实际的应用电路的参数。

■ 使用条件

输入电容器(C_{IN}):	大于或等于 $1.0 \mu\text{F}$
输出电容器(C_{L1} 、 C_{L2}):	大于或等于 $1.0 \mu\text{F}$
输出电容器的ESR:	小于或等于 1.0Ω

注意 一般而言，线性稳压器有可能因所选择外接元器件的不同发生振荡。请确认使用了上述电容器后，应用电路是否发生振荡。

请使用温度特性好的输入输出电容器（符合陶瓷电容器 EIA X5R特性（JIS B特性）的电容器）。

■ 输入、输出电容器(C_{IN} 、 C_{L1} 、 C_{L2})的选定

S-1711系列，在VOUT端子-VSS端子间需要连接输出电容器以补偿相位。在整个温度范围内，输出电容器使用大于或等于 $1.0 \mu\text{F}$ 的陶瓷电容器就可以稳定工作。另外，在使用OS电容器、钽电容器或铝电解电容器时，电容容量则必须大于或等于 $1.0 \mu\text{F}$ ，小于或等于ESR 1.0Ω 。

因输出电容容量的不同，作为过渡响应特性，输出过冲值、下冲值将会发生变化。另外，输入电容器的容量也因应用电路而异。

应用电路的推荐值为 $C_{IN} \geq 1.0 \mu\text{F}$ 、 $C_{L1} \geq 1.0 \mu\text{F}$ 、 $C_{L2} \geq 1.0 \mu\text{F}$ ，在使用时，请对包括温度等特性予以充分的实测试验。

■ 用语的说明

1. 低压差型电压稳压器

指通过内置低通态电阻晶体管来实现低压差的电压稳压器。

2. 低ESR

电容器的ESR(Equivalent Series Resistance:等效串联电阻)小。S-1711系列可使用等效串联电阻较低的电容器(例如陶瓷电容器等)作为输出电容器(C_{L1}、C_{L2})。如果ESR小于或等于1.0 Ω就可使用。

3. 输出电压(V_{OUT})

在输入电压^{*1}、输出电流、温度一定的条件下,输出电压值可保证±1.0%的精度。

*1. 因产品的不同而有所差异。

注意 当这些条件发生变化时,输出电压的值也随之发生变化,有可能导致输出电压的精度超出上述范围。详情请参阅“■ 电气特性”及“■ 各种特性数据 (典型数据) (每个电路)”。

4. 输入稳定度 $\left(\frac{\Delta V_{OUT1}}{\Delta V_{IN} \cdot V_{OUT}}\right)$

表示输出电压对输入电压的依存性。即,当输出电流一定时,输出电压随输入电压的变化而产生的变化量。

5. 负载稳定度(ΔV_{OUT2})

表示输出电压对输出电流的依存性。即,当输入电压一定时,输出电压随输出电流的变化而产生的变化量。

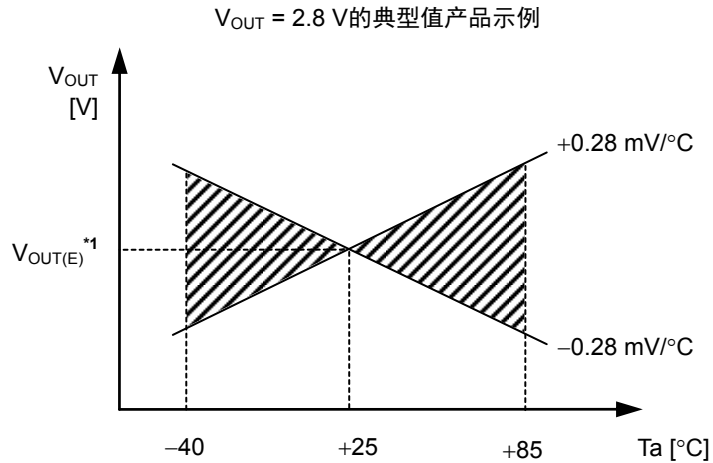
6. 输入输出电压差(V_{drop})

缓慢降低输入电压(V_{IN}),当输出电压降低到V_{IN} = V_{OUT(S)}+1.0 V时的输出电压值(V_{OUT3})的98%时,输入电压(V_{IN1})与输出电压的差即为输入输出电压差。

$$V_{drop} = V_{IN1} - (V_{OUT3} \times 0.98)$$

7. 输出电压温度系数 $\left(\frac{\Delta V_{OUT}}{\Delta T_a \bullet V_{OUT}}\right)$

输出电压温度系数在±100 ppm/°C时的特性，在工作温度范围内表示为如图22所示的阴影范围。



*1. $V_{OUT(E)}$ 为 $T_a=+25$ °C时的输出电压测定值。

图22

输出电压的温度变化[mV/°C]，按下式算出。

$$\frac{\Delta V_{OUT}}{\Delta T_a} [\text{mV/}^\circ\text{C}]^{*1} = V_{OUT(S)} [\text{V}]^{*2} \times \frac{\Delta V_{OUT}}{\Delta T_a \bullet V_{OUT}} [\text{ppm/}^\circ\text{C}]^{*3} \div 1000$$

- *1. 输出电压的温度变化
- *2. 设定输出电压值
- *3. 上述输出电压温度系数

■ 工作说明

1. 基本工作

图23所示为S-1711系列的框图。

输出电压经反馈电阻(R_s 和 R_f)分压,产生反馈电压(V_{fb}),并和基准电压(V_{ref})经误差放大器作比较。通过此误差放大器向输出晶体管提供必要的门极电压,从而使输出电压不受输入电压或温度变化的影响,能够保持一定。

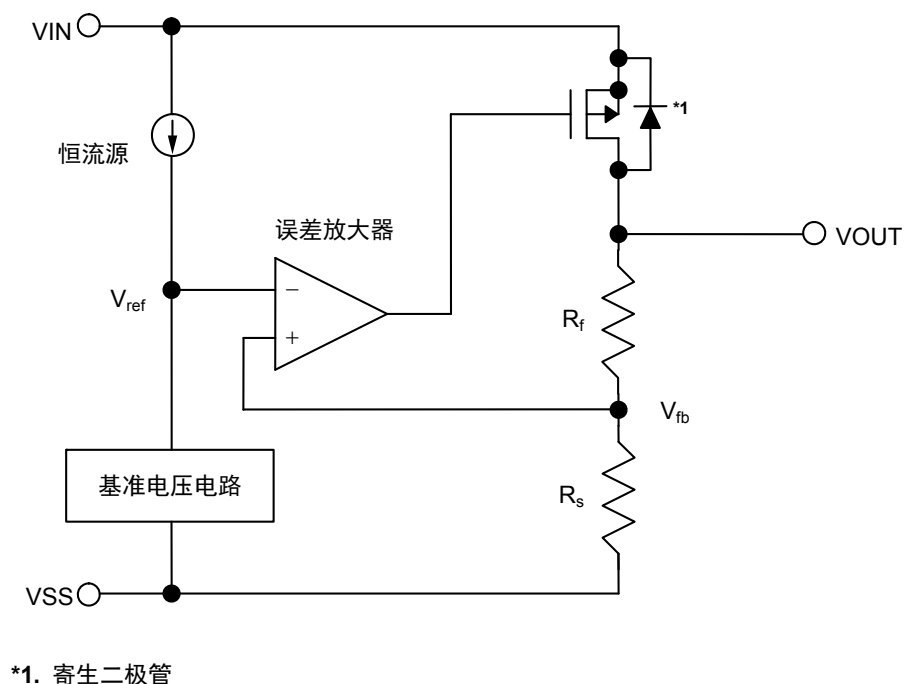


图23

2. 输出晶体管

S-1711系列的输出晶体管采用了低通态电阻的P沟道MOS FET晶体管。

在晶体管的构造上,因在VIN端子 - VOUT端子间存在有寄生二极管,当 V_{OUT} 的电位高于 V_{IN} 时,有可能因反向电流而导致IC被毁坏。因此,请注意 V_{OUT} 不要超过 $V_{IN}+0.3\text{ V}$ 。

3. ON/OFF端子1、2

启动或者停止进行调压工作。

将ON/OFF端子设定为OFF电位后，会停止内部电路的所有工作，关闭VIN端子-VOUT端子之间内置的P沟道MOS FET输出晶体管，可以大幅度控制消耗电流。

由于S-1711系列A/ B/ E/ F型产品内置了使输出容量放电的放电分路电路，因此VOUT端子会强制地变为V_{SS}电位。另外，S-1711系列C/ D/ G/ H型产品的VOUT端子，会由于在VOUT端子-VSS端子之间所内置的数百kΩ的分压电阻的影响，而变为V_{SS}电位。

此外，如果对ON/OFF端子施加0.3 V ~ V_{IN}-0.3 V的电压，会使电源的消耗电流增加，请注意。

ON/OFF端子如图24、图25所示的构造。S-1711系列A/ C/ E/ G型产品的ON/OFF端子处于浮动状态时，在内部会被上拉至VIN端子，或者下拉至VSS端子，因此VOUT端子变为V_{SS}电位。另外，S-1711系列B/ D/ F/ H型产品的ON/OFF端子，在内部即不被上拉也不被下拉，因此请不要在浮动状态下使用。在不使用ON/OFF端子时，如为B/ D型号产品请将其与VIN端子连接，如为F/ H型号产品请将其与VSS端子连接。

表14

产品类型	ON/OFF端子	内部电路	VOUT端子电压	消耗电流
A/ B/ C/ D	“H”: ON	工作	设定值	I _{SS1} ^{*1}
A/ B/ C/ D	“L”: OFF	停止	V _{SS} 电位	I _{SS2}
E/ F/ G/ H	“H”: OFF	停止	V _{SS} 电位	I _{SS2}
E/ F/ G/ H	“L”: ON	工作	设定值	I _{SS1} ^{*1}

*1. 在S-1711系列A/ C型产品的ON/OFF端子连接到VIN端子的状态下，或在S-1711系列E/ G型产品的ON/OFF端子连接到VSS端子的状态下工作时，IC中会多流入上拉或下拉电阻的输入电流，务请注意（请参照图24）。

(1) S-1711系列A/ C/ E/ G型产品

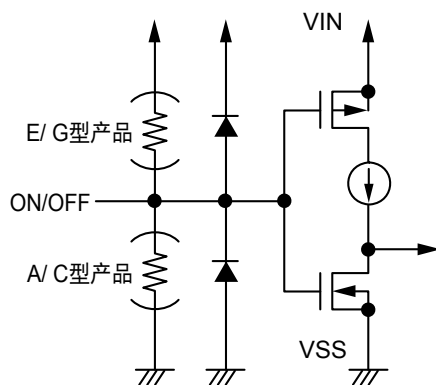


图24

(2) S-1711系列B/ D/ F/ H型产品

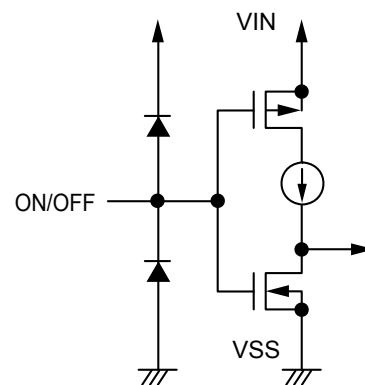


图25

4. 放电分路功能 (S-1711系列A/ B/ E/ F型产品)

S-1711系列A/ B/ E/ F型产品内置了使输出容量放电的放电分路电路。如果将ON/OFF端子设定为OFF电位，关闭输出晶体管，打开放电分路电路，就会使输出电容器放电。与没有内置放电分路电路的S-1711系列C/ D/ G/ H型产品相比，可在较短的时间内将VOUT端子转变为V_{SS}电位。

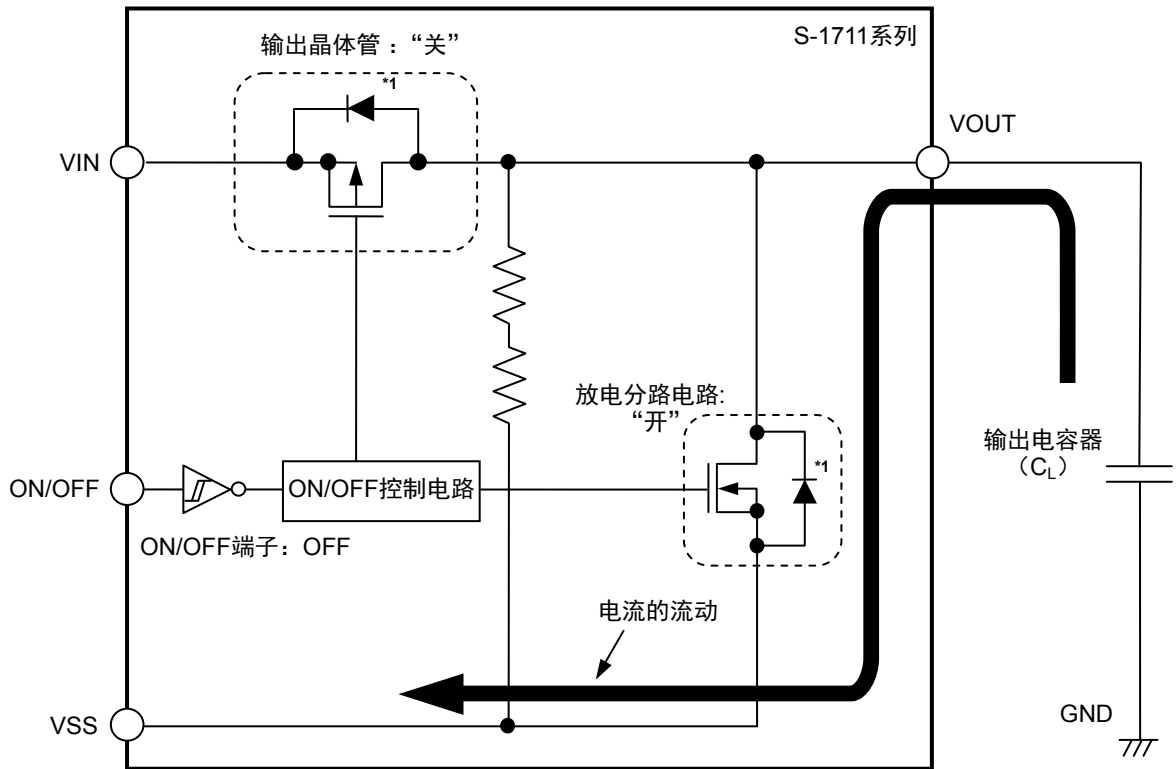


图26

5. 下拉/上拉电阻 (S-1711系列A/ C/ E/ G型产品)

S-1711系列A/ C/ E/ G型产品的ON/OFF端子处于浮动状态时，在内部会被上拉至VIN端子，或者下拉至VSS端子，因此VOUT端子会变为V_{SS}电位。

在S-1711系列A/ C型产品的ON/OFF端子连接到VIN端子的状态下，或在S-1711系列E/ G型产品的ON/OFF端子连接到VSS端子的状态下工作时，IC中会多流入上拉或下拉电阻的输入电流，务请注意。

■ 注意事项

- 请充分注意VIN端子、VOUT端子以及GND的布线方式，以降低阻抗。另外，请尽可能将输出电容器(C_{L1}、C_{L2})连接在VOUT端子-VSS端子附近，将输入稳定用电容器(C_{IN})连接在VIN端子-VSS端子附近。
- 一般而言，线性稳压器在低负载电流(小于或等于1.0 mA)状态下使用时，有可能导致输出电压上升，请加以注意。
- 一般而言，线性稳压器在高温状态下使用时，输出驱动器的泄漏电流有可能导致输出电压上升，请加以注意。
- 一般而言，线性稳压器有可能因所选择外接元器件的不同发生振荡。S-1711系列特推荐以下条件，但在实际的使用条件下，请对包括温度特性等进行充分的实测试验后再决定。

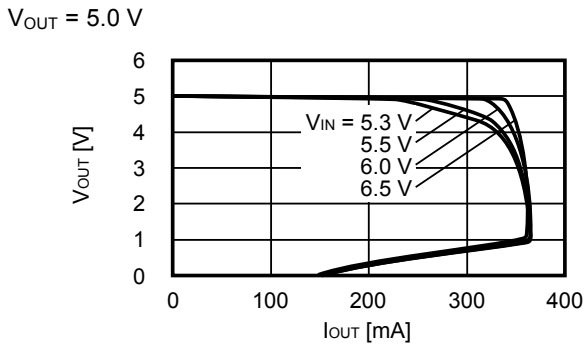
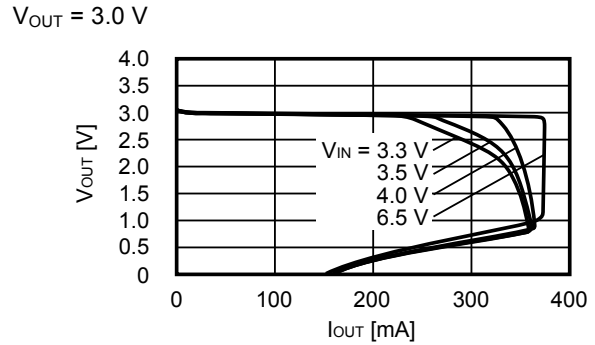
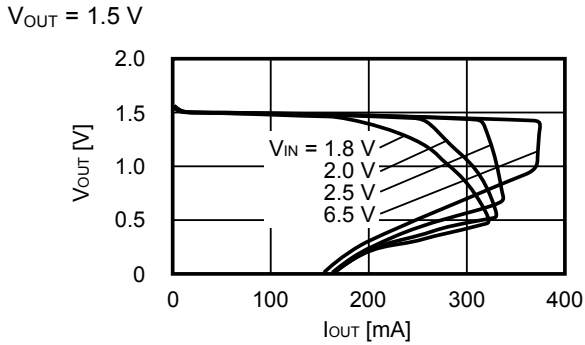
输入电容器(C_{IN}): 大于或等于1.0 μF
输出电容器(C_{L1}、C_{L2}): 大于或等于1.0 μF
等效串联电阻(ESR): 小于或等于1.0 Ω

请使用温度特性好的输入输出电容器（符合陶瓷电容器 EIA X5R特性（JIS B特性）的电容器）。

- 在电源的阻抗较高的情况下，IC的输入端所接电容容量偏小或未接电容时，可能会发生振荡，请加以注意。
- 在IC输出端的电容偏小的情况下，会导致电源变动、负载变动的特性劣化。请在实际使用条件下，对输出电压的变动进行充分的实测。
- 若在接通电源时或电源变动时，急剧提升电压，有可能导致在瞬间使输出电压产生过冲。请在实际使用条件下，对接通电源时的输出电压进行充分的实测。
- 请注意输入输出电压、负载电流的使用条件，使IC内的功耗不超过封装的容许功耗。
- 本IC虽内置了防静电保护电路，但请不要对IC施加超过保护电路性能的过大静电。
- 有关所需输出电流的设定，请留意“■ 电气特性”的表13中输出电流值及栏外的注意事项*5。
- 使用本公司的IC生产产品时，如因其产品中对该IC的使用方法或产品的规格、或因进口国等原因，使包括本IC产品在内的制品发生专利纠纷时，本公司概不承担相应责任。

■ 各种特性数据 (典型数据) (每个电路)

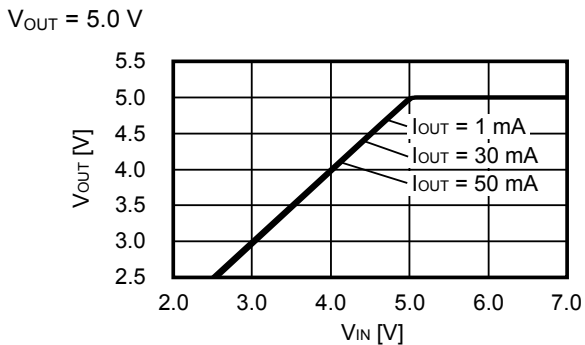
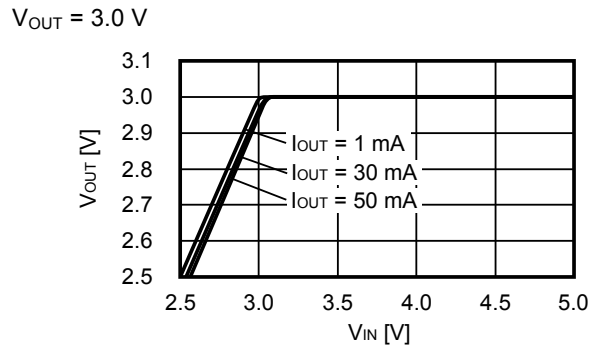
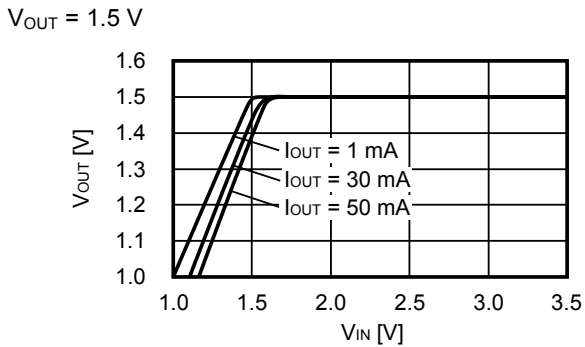
1. 输出电压—输出电流 (负载电流增加时) ($T_a = 25^\circ\text{C}$)



备注 有关所需的输出电流的设定, 请注意如下问题。

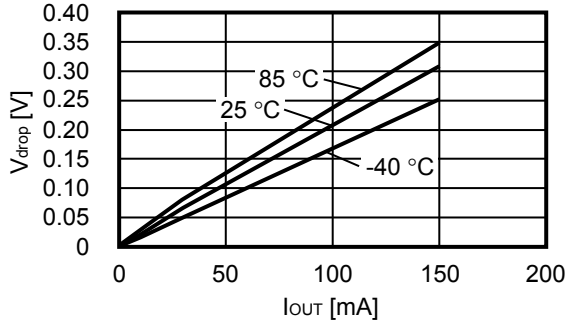
1. “■ 电气特性”的表13中输出电流最小值以及注意事项*5
2. 封装的容许功耗

2. 输出电压—输入电压 ($T_a = 25^\circ\text{C}$)

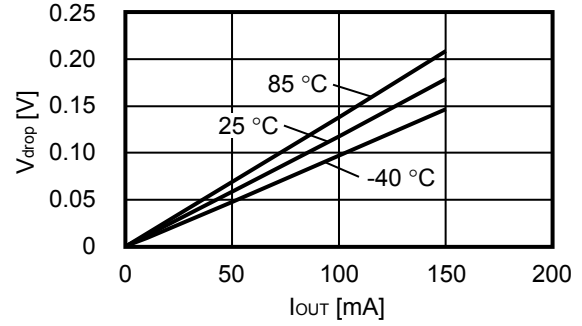


3. 输入输出电压差—输出电流

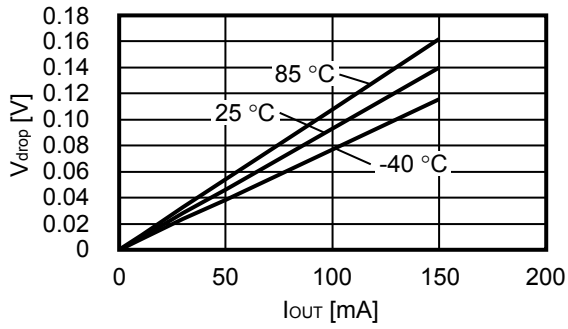
$V_{OUT} = 1.5\text{ V}$



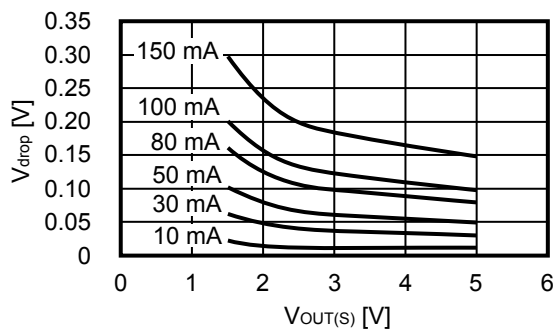
$V_{OUT} = 3.0\text{ V}$



$V_{OUT} = 5.0\text{ V}$

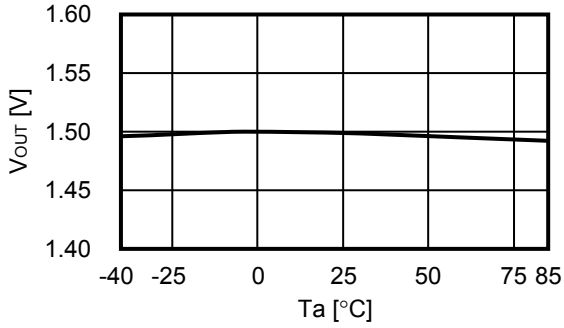


4. 输入输出电压差—设定输出电压

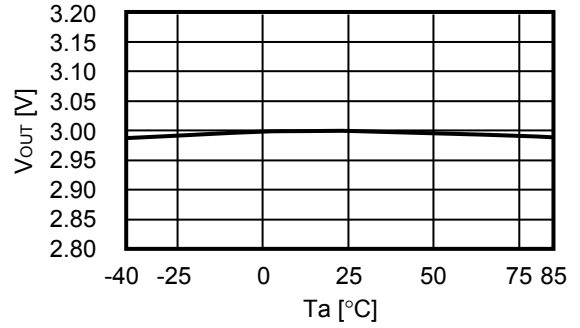


5. 输出电压—环境温度

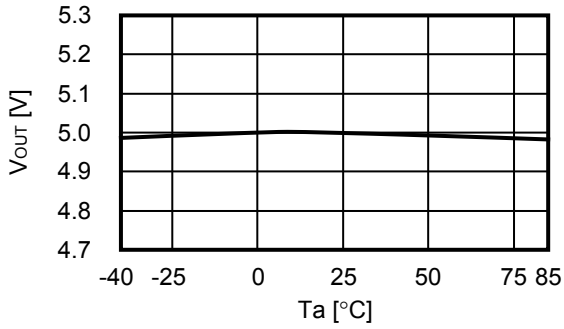
$V_{OUT} = 1.5\text{ V}$



$V_{OUT} = 3.0\text{ V}$

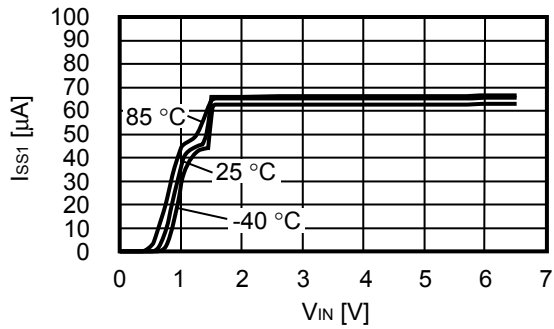


$V_{OUT} = 5.0\text{ V}$

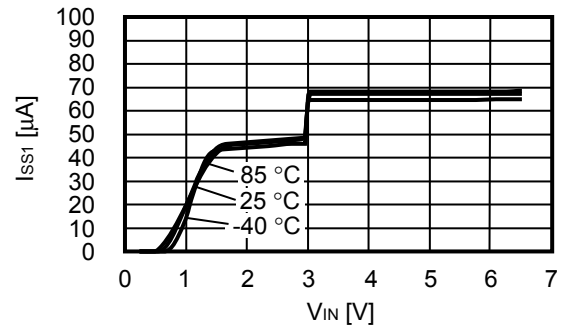


6. 消耗电流—输入电压

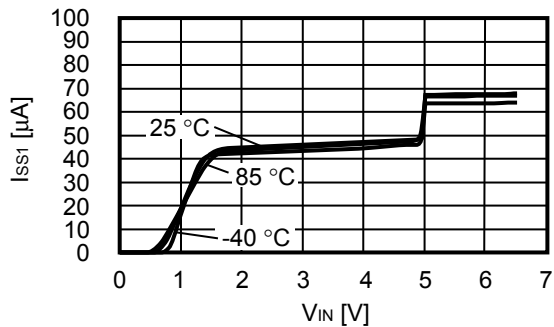
$V_{OUT} = 1.5\text{ V}$



$V_{OUT} = 3.0\text{ V}$



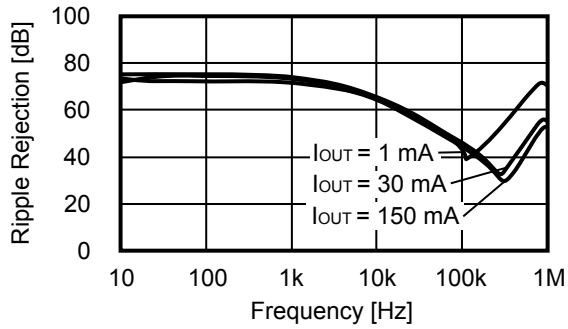
$V_{OUT} = 5.0\text{ V}$



7. 纹波抑制率 (Ta = 25°C)

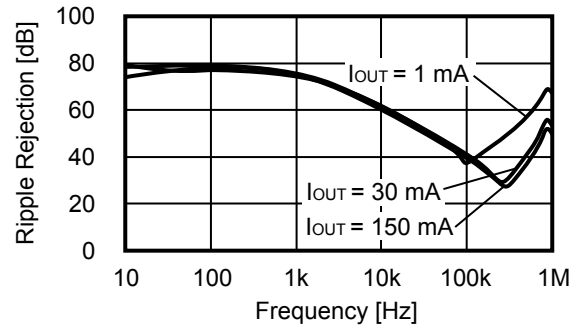
V_{OUT} = 1.5 V

V_{IN} = 2.5 V, C_{Ln} = 1.0 μF



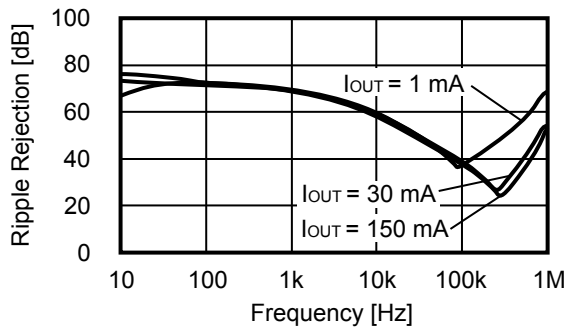
V_{OUT} = 3.0 V

V_{IN} = 4.0 V, C_{Ln} = 1.0 μF



V_{OUT} = 5.0 V

V_{IN} = 6.0 V, C_{Ln} = 1.0 μF



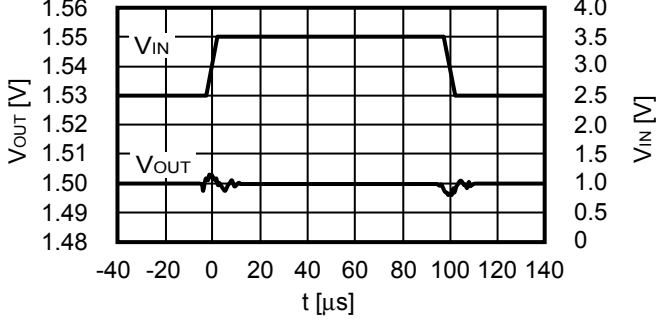
备注 C_{Ln}: V_{OUTn}端子的外接输出电容器 (n = 1, 2)

■ 参考数据 (每个电路)

1. 输入过渡响应特性 (Ta = 25°C) VR1,2共用

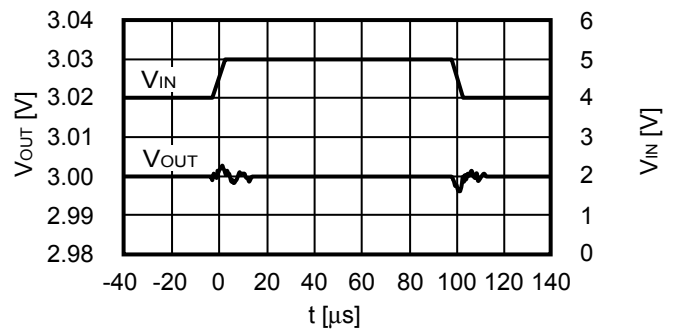
V_{OUT} = 1.5 V

I_{OUT} = 30 mA, t_r = t_f = 5.0 μs, C_{Ln} = 1.0 μF, C_{IN} = 1.0 μF



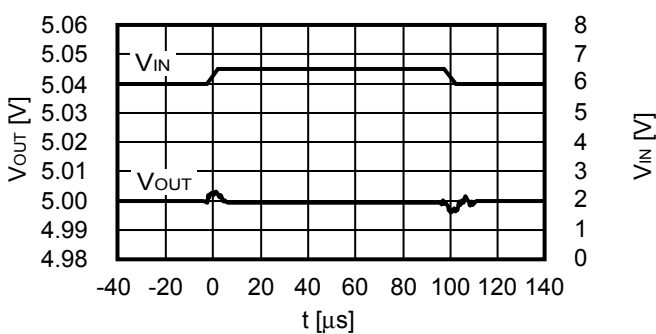
V_{OUT} = 3.0 V

I_{OUT} = 30 mA, t_r = t_f = 5.0 μs, C_{Ln} = 1.0 μF, C_{IN} = 1.0 μF



V_{OUT} = 5.0 V

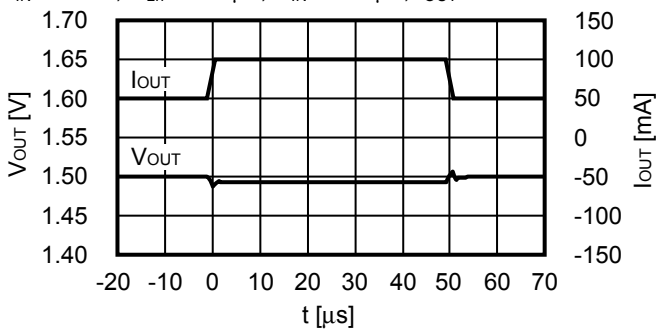
I_{OUT} = 30 mA, t_r = t_f = 5.0 μs, C_{Ln} = 1.0 μF, C_{IN} = 1.0 μF



2. 负载过渡响应特性 (Ta = 25°C)

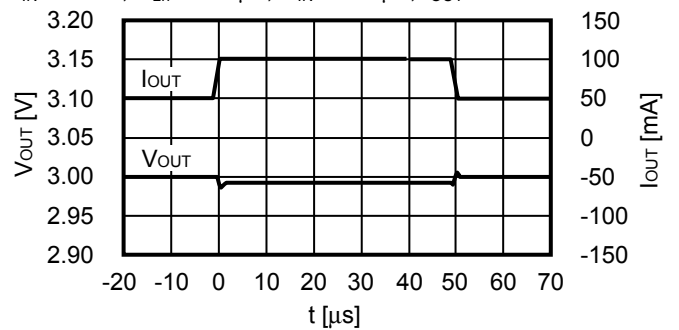
V_{OUT} = 1.5 V

V_{IN} = 2.5 V, C_{Ln} = 1.0 μF, C_{IN} = 1.0 μF, I_{OUT} = 50 mA ↔ 100 mA



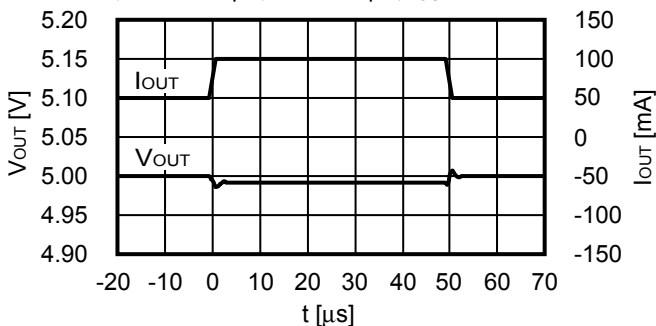
V_{OUT} = 3.0 V

V_{IN} = 4.0 V, C_{Ln} = 1.0 μF, C_{IN} = 1.0 μF, I_{OUT} = 50 mA ↔ 100 mA



V_{OUT} = 5.0 V

V_{IN} = 6.0 V, C_{Ln} = 1.0 μF, C_{IN} = 1.0 μF, I_{OUT} = 50 mA ↔ 100 mA

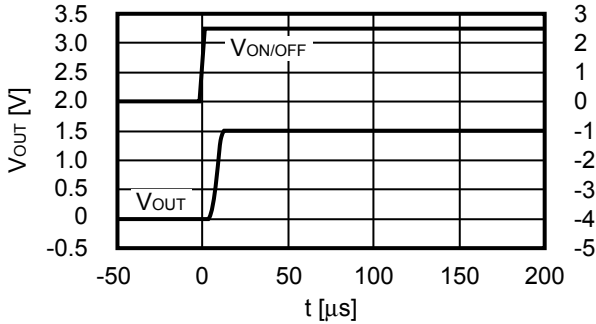


备注 C_{Ln}: VOUTn端子的外接输出电容器 (n = 1, 2)

3. ON / OFF端子过渡响应特性 (Ta = 25°C)

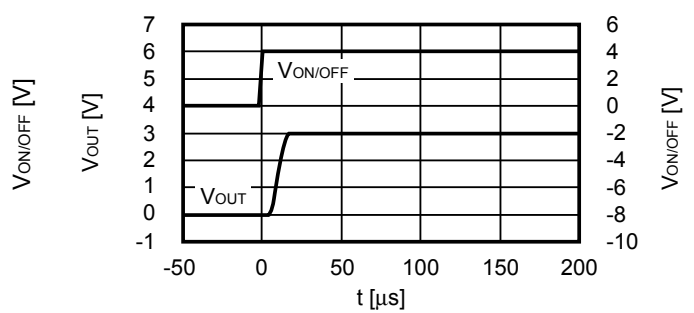
$V_{OUT} = 1.5\text{ V}$

$V_{IN} = 2.5\text{ V}$, $C_{L1} = 1.0\ \mu\text{F}$, $C_{IN} = 1.0\ \mu\text{F}$, $I_{OUT} = 100\text{ mA}$



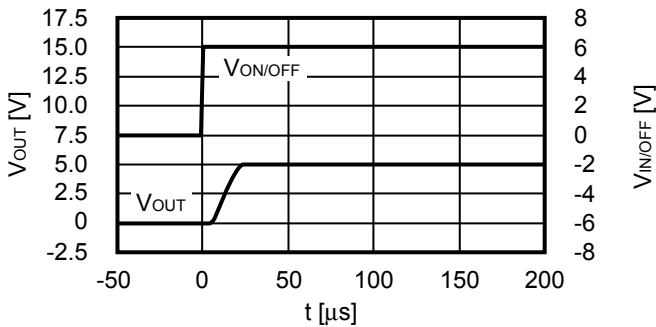
$V_{OUT} = 3.0\text{ V}$

$V_{IN} = 4.0\text{ V}$, $C_{L1} = 1.0\ \mu\text{F}$, $C_{IN} = 1.0\ \mu\text{F}$, $I_{OUT} = 100\text{ mA}$



$V_{OUT} = 5.0\text{ V}$

$V_{IN} = 6.0\text{ V}$, $C_{L1} = 1.0\ \mu\text{F}$, $C_{IN} = 1.0\ \mu\text{F}$, $I_{OUT} = 100\text{ mA}$



4. 输出容量—放电时间特性 (Ta = 25°C) S-1711系列A / B型 (备有放电分路功能)

$V_{IN} = V_{OUT} + 1.0\text{ V}$, $I_{OUT} =$ 没有负载,

$V_{ON/OFF} = V_{OUT} + 1.0\text{ V} \rightarrow V_{SS}$, $t_f = 1\ \mu\text{s}$

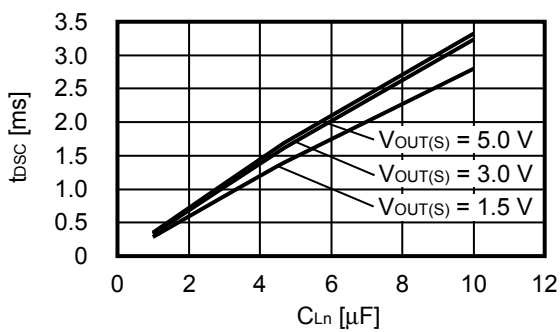


图27

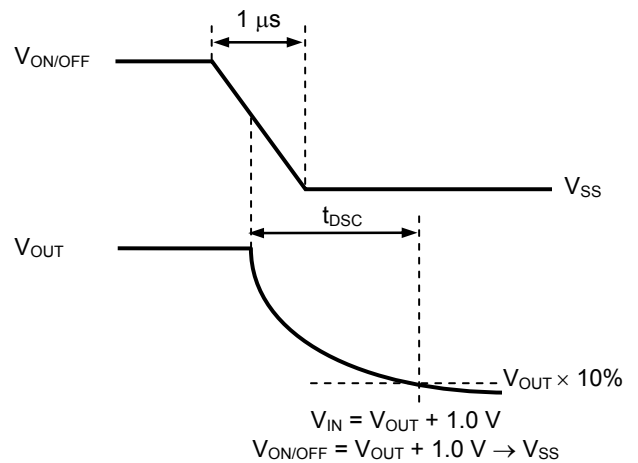
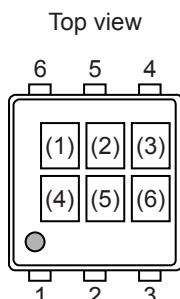


图28 放电时间的测定条件

备注 C_{L1} : V_{OUTn} 端子的外接输出电容器 ($n = 1, 2$)

■ 标记规格

1. SNT-6A



(1) ~ (3) : 产品简称 (请参阅产品名与产品简称的对照表)
(4) ~ (6) : 批号

产品名与产品简称的对照表

(a) S-1711系列A型

产品名	产品简称		
	(1)	(2)	(3)
S-1711A1515-I6T1U	Q	R	A
S-1711A1518-I6T1U	Q	Q	D
S-1711A1526-I6T1U	Q	V	T
S-1711A1528-I6T1U	Q	V	I
S-1711A152J-I6T1U	Q	Q	I
S-1711A1533-I6T1U	Q	V	W
S-1711A1815-I6T1U	Q	R	Y
S-1711A1818-I6T1U	Q	V	F
S-1711A1827-I6T1U	Q	R	P
S-1711A182H-I6T1U	Q	R	Q
S-1711A1828-I6T1U	Q	R	5
S-1711A182J-I6T1U	Q	V	S
S-1711A1829-I6T1U	Q	V	L
S-1711A1830-I6T1U	Q	V	H
S-1711A1833-I6T1U	Q	R	7
S-1711A1J28-I6T1U	Q	R	Z
S-1711A2332-I6T1U	Q	V	U
S-1711A2333-I6T1U	Q	V	V
S-1711A2424-I6T1U	Q	R	R
S-1711A2425-I6T1U	Q	R	S
S-1711A2515-I6T1U	Q	R	L
S-1711A2518-I6T1U	Q	R	E
S-1711A2525-I6T1U	Q	R	T
S-1711A2528-I6T1U	Q	V	D
S-1711A2533-I6T1U	Q	V	E
S-1711A2626-I6T1U	Q	V	M
S-1711A2628-I6T1U	Q	V	7
S-1711A2629-I6T1U	Q	V	8

产品名	产品简称		
	(1)	(2)	(3)
S-1711A2630-I6T1U	Q	V	9
S-1711A2815-I6T1U	Q	R	U
S-1711A2818-I6T1U	Q	R	V
S-1711A2828-I6T1U	Q	R	B
S-1711A2829-I6T1U	Q	R	2
S-1711A2830-I6T1U	Q	R	D
S-1711A2831-I6T1U	Q	Q	A
S-1711A2832-I6T1U	Q	R	F
S-1711A2833-I6T1U	Q	R	G
S-1711A2J15-I6T1U	Q	Q	F
S-1711A2J18-I6T1U	Q	Q	G
S-1711A2J2J-I6T1U	Q	R	H
S-1711A2J33-I6T1U	Q	Q	C
S-1711A2929-I6T1U	Q	R	J
S-1711A3015-I6T1U	Q	R	X
S-1711A3018-I6T1U	Q	R	W
S-1711A3025-I6T1U	Q	R	M
S-1711A3028-I6T1U	Q	V	Z
S-1711A3030-I6T1U	Q	R	K
S-1711A3033-I6T1U	Q	R	N
S-1711A3128-I6T1U	Q	Q	B
S-1711A3318-I6T1U	Q	V	R
S-1711A3333-I6T1U	Q	R	3
S-1711A3348-I6T1U	Q	V	J
S-1711A3350-I6T1U	Q	V	2
S-1711A3434-I6T1U	Q	V	6
S-1711A5025-I6T1U	Q	V	3
S-1711A5030-I6T1U	Q	R	8

(b) S-1711系列B型

产品名	产品简称		
	(1)	(2)	(3)
S-1711B1518-I6T1U	Q	U	H
S-1711B1528-I6T1U	Q	Z	C
S-1711B1825-I6T1U	Q	U	K
S-1711B1828-I6T1U	Q	U	B
S-1711B1833-I6T1U	Q	U	J
S-1711B2518-I6T1U	Q	U	A
S-1711B2528-I6T1U	Q	U	C
S-1711B2815-I6T1U	Q	U	D
S-1711B2818-I6T1U	Q	U	E
S-1711B2828-I6T1U	Q	U	F
S-1711B2833-I6T1U	Q	Z	D
S-1711B3033-I6T1U	Q	Z	A
S-1711B3333-I6T1U	Q	Z	B

(d) S-1711系列D型

产品名	产品简称		
	(1)	(2)	(3)
S-1711D1828-I6T1U	Q	U	N
S-1711D1925-I6T1U	Q	U	R
S-1711D2518-I6T1U	Q	U	O
S-1711D2528-I6T1U	Q	U	P
S-1711D252J-I6T1U	Q	U	Y
S-1711D2815-I6T1U	Q	U	Q
S-1711D2J2J-I6T1U	Q	U	U

(c) S-1711 系列 C 型

产品名	产品简称		
	(1)	(2)	(3)
S-1711C1515-I6T1U	Q	S	A
S-1711C1815-I6T1U	Q	S	B
S-1711C1827-I6T1U	Q	S	C
S-1711C182H-I6T1U	Q	S	D
S-1711C1828-I6T1U	Q	S	Z
S-1711C1J28-I6T1U	Q	S	E
S-1711C2424-I6T1U	Q	S	F
S-1711C2425-I6T1U	Q	S	G
S-1711C2515-I6T1U	Q	S	H
S-1711C2518-I6T1U	Q	S	I
S-1711C2525-I6T1U	Q	S	J
S-1711C2815-I6T1U	Q	S	K
S-1711C2818-I6T1U	Q	S	L
S-1711C2828-I6T1U	Q	S	M
S-1711C2829-I6T1U	Q	S	N
S-1711C2830-I6T1U	Q	S	O
S-1711C2833-I6T1U	Q	S	P
S-1711C2J2J-I6T1U	Q	S	Q
S-1711C2929-I6T1U	Q	S	R
S-1711C3015-I6T1U	Q	S	S
S-1711C3018-I6T1U	Q	S	T
S-1711C3025-I6T1U	Q	S	U
S-1711C3030-I6T1U	Q	S	V
S-1711C3033-I6T1U	Q	S	W

(e) S-1711系列E型

产品名	产品简称		
	(1)	(2)	(3)
S-1711E2818-I6T1U	Q	T	A

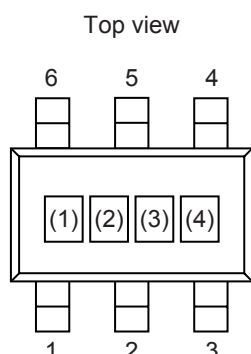
(f) S-1711系列F型

产品名	产品简称		
	(1)	(2)	(3)
S-1711F2818-I6T1U	Q	T	F

(g) S-1711系列G型

产品名	产品简称		
	(1)	(2)	(3)
S-1711G2830-I6T1U	Q	T	K

2. SOT-23-6



(1) ~ (3) : 产品简称 (请参阅产品名与产品简称的对照表)
(4) : 批号

产品名与产品简称的对照表

(a) S-1711系列A型

产品名	产品简称		
	(1)	(2)	(3)
S-1711A1515-M6T1x	Q	R	A
S-1711A1528-M6T1x	Q	V	I
S-1711A1529-M6T1x	Q	V	K
S-1711A1533-M6T1x	Q	V	W
S-1711A1815-M6T1x	Q	R	Y
S-1711A1818-M6T1x	Q	V	F
S-1711A1825-M6T1x	Q	R	4
S-1711A1827-M6T1x	Q	R	P
S-1711A182H-M6T1x	Q	R	Q
S-1711A1828-M6T1x	Q	R	5
S-1711A182J-M6T1x	Q	V	S
S-1711A1829-M6T1x	Q	V	L
S-1711A1830-M6T1x	Q	V	H
S-1711A1832-M6T1x	Q	V	N
S-1711A1833-M6T1x	Q	R	7
S-1711A1J28-M6T1x	Q	R	Z
S-1711A2045-M6T1x	Q	V	G
S-1711A2424-M6T1x	Q	R	R
S-1711A2425-M6T1x	Q	R	S
S-1711A2515-M6T1x	Q	R	L
S-1711A2518-M6T1x	Q	R	E
S-1711A2522-M6T1x	Q	V	O
S-1711A2525-M6T1x	Q	R	T
S-1711A2528-M6T1x	Q	V	D
S-1711A2529-M6T1x	Q	R	9
S-1711A2533-M6T1x	Q	V	E
S-1711A2618-M6T1x	Q	V	4

产品名	产品简称		
	(1)	(2)	(3)
S-1711A2718-M6T1x	Q	V	5
S-1711A2815-M6T1x	Q	R	U
S-1711A2818-M6T1x	Q	R	V
S-1711A2819-M6T1x	Q	V	P
S-1711A2825-M6T1x	Q	V	C
S-1711A2828-M6T1x	Q	R	B
S-1711A2829-M6T1x	Q	R	2
S-1711A2830-M6T1x	Q	R	D
S-1711A2832-M6T1x	Q	R	F
S-1711A2833-M6T1x	Q	R	G
S-1711A2J2J-M6T1x	Q	R	H
S-1711A2J30-M6T1x	Q	V	X
S-1711A2929-M6T1x	Q	R	J
S-1711A2933-M6T1x	Q	V	Y
S-1711A3015-M6T1x	Q	R	X
S-1711A3018-M6T1x	Q	R	W
S-1711A3025-M6T1x	Q	R	M
S-1711A3030-M6T1x	Q	R	K
S-1711A3033-M6T1x	Q	R	N
S-1711A3325-M6T1x	Q	V	A
S-1711A3328-M6T1x	Q	V	B
S-1711A3330-M6T1x	Q	R	6
S-1711A3333-M6T1x	Q	R	3
S-1711A3348-M6T1x	Q	V	J
S-1711A4020-M6T1x	Q	V	Q
S-1711A5025-M6T1x	Q	V	3

备注 1. x: G或U

2. 用户需要Sn 100%、无卤素产品时, 请选择环保标记为“U”的产品。

(b) S-1711系列B型

产品名	产品简称		
	(1)	(2)	(3)
S-1711B1518-M6T1x	Q	U	H
S-1711B1529-M6T1x	Q	U	I
S-1711B1825-M6T1x	Q	U	K
S-1711B1828-M6T1x	Q	U	B
S-1711B1832-M6T1x	Q	U	M
S-1711B1833-M6T1x	Q	U	J
S-1711B2515-M6T1x	Q	U	G
S-1711B2518-M6T1x	Q	U	A
S-1711B2528-M6T1x	Q	U	C
S-1711B2618-M6T1x	Q	Z	G
S-1711B2718-M6T1x	Q	Z	H
S-1711B2815-M6T1x	Q	U	D
S-1711B2818-M6T1x	Q	U	E
S-1711B2825-M6T1x	Q	U	L
S-1711B2828-M6T1x	Q	U	F
S-1711B3030-M6T1x	Q	Z	I
S-1711B3033-M6T1x	Q	Z	A
S-1711B3036-M6T1x	Q	Z	F
S-1711B3333-M6T1x	Q	Z	B

(d) S-1711系列D型

产品名	产品简称		
	(1)	(2)	(3)
S-1711D1825-M6T1x	Q	U	S
S-1711D1826-M6T1x	Q	U	W
S-1711D1828-M6T1x	Q	U	N
S-1711D1832-M6T1x	Q	U	T
S-1711D1925-M6T1x	Q	U	R
S-1711D2518-M6T1x	Q	U	O
S-1711D2528-M6T1x	Q	U	P
S-1711D2629-M6T1x	Q	U	X
S-1711D2815-M6T1x	Q	U	Q
S-1711D4230-M6T1x	Q	U	V

(c) S-1711系列C型

产品名	产品简称		
	(1)	(2)	(3)
S-1711C1515-M6T1x	Q	S	A
S-1711C1815-M6T1x	Q	S	B
S-1711C1825-M6T1x	Q	S	2
S-1711C1827-M6T1x	Q	S	C
S-1711C182H-M6T1x	Q	S	D
S-1711C1832-M6T1x	Q	S	X
S-1711C1J28-M6T1x	Q	S	E
S-1711C2424-M6T1x	Q	S	F
S-1711C2425-M6T1x	Q	S	G
S-1711C2515-M6T1x	Q	S	H
S-1711C2518-M6T1x	Q	S	I
S-1711C2525-M6T1x	Q	S	J
S-1711C2815-M6T1x	Q	S	K
S-1711C2818-M6T1x	Q	S	L
S-1711C2828-M6T1x	Q	S	M
S-1711C2829-M6T1x	Q	S	N
S-1711C2830-M6T1x	Q	S	O
S-1711C2833-M6T1x	Q	S	P
S-1711C2J2J-M6T1x	Q	S	Q
S-1711C2929-M6T1x	Q	S	R
S-1711C3015-M6T1x	Q	S	S
S-1711C3018-M6T1x	Q	S	T
S-1711C3025-M6T1x	Q	S	U
S-1711C3030-M6T1x	Q	S	V
S-1711C3033-M6T1x	Q	S	W
S-1711C3131-M6T1x	Q	S	Y

(e) S-1711系列E型

产品名	产品简称		
	(1)	(2)	(3)
S-1711E1833-M6T1x	Q	T	C
S-1711E2818-M6T1x	Q	T	A
S-1711E3333-M6T1x	Q	T	B

(f) S-1711系列H型

产品名	产品简称		
	(1)	(2)	(3)
S-1711H2518-M6T1x	Q	T	P

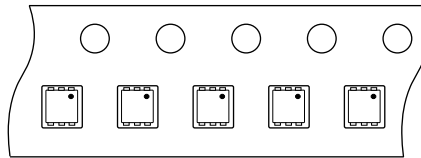
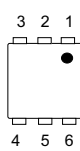
备注 1. x: G或U

2. 用户需要Sn 100%、无卤素产品时, 请选择环保标记为“U”的产品。



No. PG006-A-P-SD-2.1

TITLE	SNT-6A-A-PKG Dimensions
No.	PG006-A-P-SD-2.1
ANGLE	
UNIT	mm
ABLIC Inc.	



Feed direction →

No. PG006-A-C-SD-2.0

TITLE	SNT-6A-A-Carrier Tape
No.	PG006-A-C-SD-2.0
ANGLE	
UNIT	mm
ABLIC Inc.	



Enlarged drawing in the central part



No. PG006-A-R-SD-1.0

TITLE	SNT-6A-A-Reel		
No.	PG006-A-R-SD-1.0		
ANGLE		QTY.	5,000
UNIT	mm		
ABLIC Inc.			



※1. ランドパターンの幅に注意してください (0.25 mm min. / 0.30 mm typ.).
 ※2. パッケージ中央にランドパターンを広げないでください (1.30 mm ~ 1.40 mm)。

- 注意
1. パッケージのモールド樹脂下にシルク印刷やハンダ印刷などしないでください。
 2. パッケージ下の配線上のソルダーレジストなどの厚みをランドパターン表面から0.03 mm以下にしてください。
 3. マスク開口サイズと開口位置はランドパターンと合わせてください。
 4. 詳細は "SNTパッケージ活用の手引き" を参照してください。

※1. Pay attention to the land pattern width (0.25 mm min. / 0.30 mm typ.).
 ※2. Do not widen the land pattern to the center of the package (1.30 mm ~ 1.40 mm).

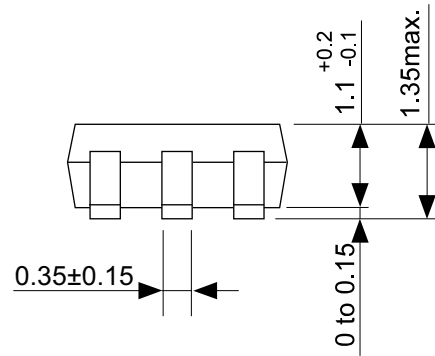
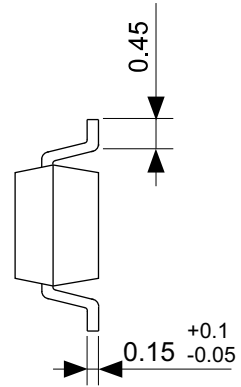
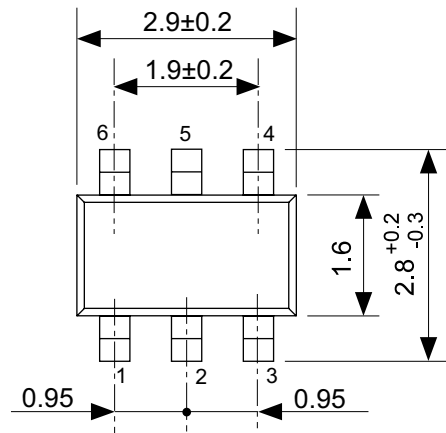
- Caution**
1. Do not do silkscreen printing and solder printing under the mold resin of the package.
 2. The thickness of the solder resist on the wire pattern under the package should be 0.03 mm or less from the land pattern surface.
 3. Match the mask aperture size and aperture position with the land pattern.
 4. Refer to "SNT Package User's Guide" for details.

※1. 请注意焊盘模式的宽度 (0.25 mm min. / 0.30 mm typ.).
 ※2. 请勿向封装中间扩展焊盘模式 (1.30 mm ~ 1.40 mm)。

- 注意
1. 请勿在树脂型封装的下面印刷丝网、焊锡。
 2. 在封装下、布线上的阻焊膜厚度 (从焊盘模式表面起) 请控制在 0.03 mm 以下。
 3. 钢网的开口尺寸和开口位置请与焊盘模式对齐。
 4. 详细内容请参阅 "SNT 封装的应用指南"。

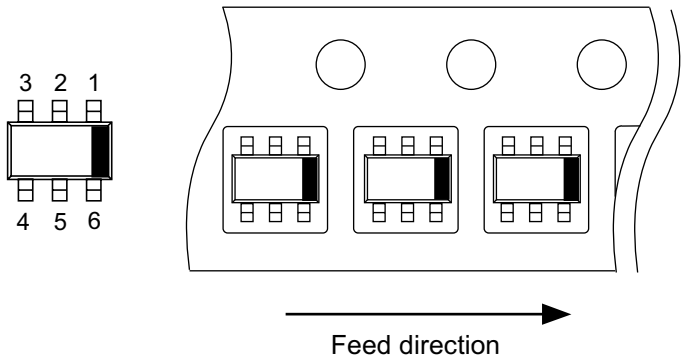
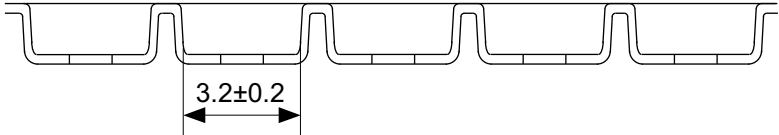
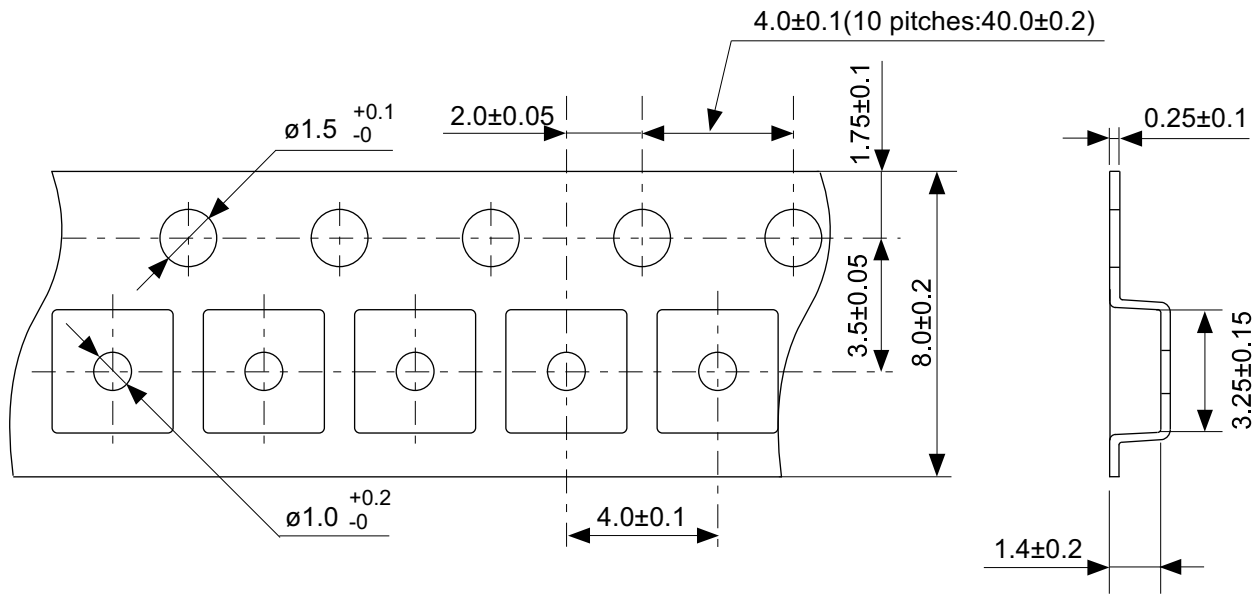
No. PG006-A-L-SD-4.1

TITLE	SNT-6A-A -Land Recommendation
No.	PG006-A-L-SD-4.1
ANGLE	
UNIT	mm
ABLIC Inc.	



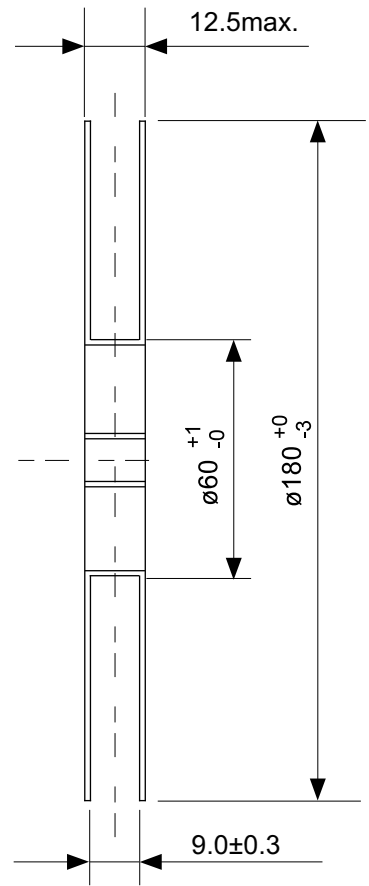
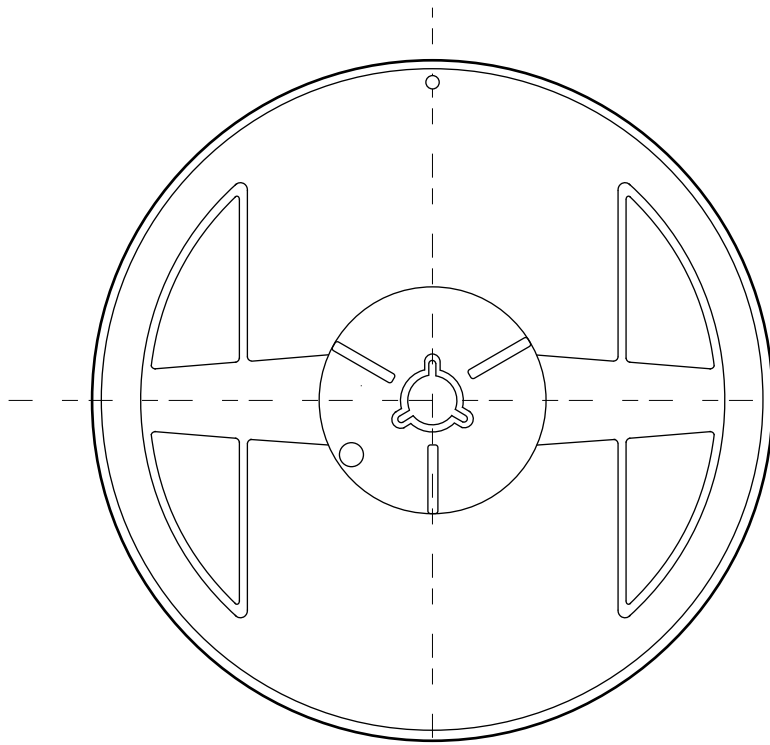
No. MP006-A-P-SD-2.1

TITLE	SOT236-A-PKG Dimensions
No.	MP006-A-P-SD-2.1
ANGLE	
UNIT	mm
ABLIC Inc.	

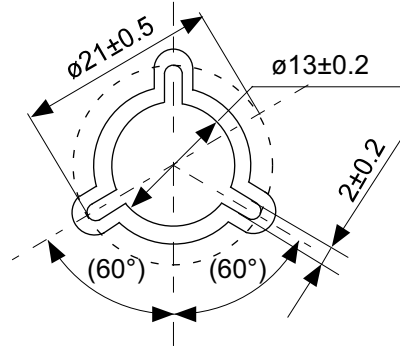


No. MP006-A-C-SD-3.1

TITLE	SOT236-A-Carrier Tape
No.	MP006-A-C-SD-3.1
ANGLE	
UNIT	mm
ABLIC Inc.	



Enlarged drawing in the central part



No. MP006-A-R-SD-2.1

TITLE	SOT236-A-Reel		
No.	MP006-A-R-SD-2.1		
ANGLE		QTY	3,000
UNIT	mm		
ABLIC Inc.			

免责声明 (使用注意事项)

1. 本资料记载的所有信息 (产品数据、规格、图、表、程序、算法、应用电路示例等) 是本资料公开时的最新信息, 有可能未经预告而更改。
2. 本资料记载的电路示例、使用方法仅供参考, 并非保证批量生产的设计。
使用本资料的信息后, 发生并非因本资料记载的产品 (以下称本产品) 而造成的损害, 或是发生对第三方知识产权等权利侵犯情况, 本公司对此概不承担任何责任。
3. 因本资料记载的内容有说明错误而导致的损害, 本公司对此概不承担任何责任。
4. 请注意在本资料记载的条件范围内使用产品, 特别请注意绝对最大额定值、工作电压范围和电气特性等。
因在本资料记载的条件范围外使用产品而造成的故障和 (或) 事故等的损害, 本公司对此概不承担任何责任。
5. 在使用本产品时, 请确认使用国家、地区以及用途的法律、法规, 测试产品用途的满足能力和安全性能。
6. 本产品出口海外时, 请遵守外汇交易及外国贸易法等出口法令, 办理必要的相关手续。
7. 严禁将本产品用于以及提供 (出口) 于开发大规模杀伤性武器或军事用途。对于如提供 (出口) 给开发、制造、使用或储藏核武器、生物武器、化学武器及导弹, 或有其他军事目的者的情况, 本公司对此概不承担任何责任。
8. 本产品并非是设计用于可能对人体、生命及财产造成损失的设备或装置的部件 (医疗设备、防灾设备、安全防范设备、燃料控制设备、基础设施控制设备、车辆设备、交通设备、车载设备、航空设备、太空设备及核能设备等)。本公司指定的车载用途例外。上述用途未经本公司的书面许可不得使用。本资料所记载的产品不能用于生命维持装置、植入人体使用的设备等直接影响人体生命的设备。考虑使用于上述用途时, 请务必事先与本公司营业部门商谈。
本公司指定用途以外使用本资料记载的产品而导致的损害, 本公司对此概不承担任何责任。
9. 半导体产品可能有一定的概率发生故障或误工作。
为了防止因本产品的故障或误工作而导致的人身事故、火灾事故、社会性损害等, 请客户自行负责进行冗长设计、防止火势蔓延措施、防止误工作等安全设计。并请对整个系统进行充分的评价, 客户自行判断适用的可否。
10. 本产品非耐放射线设计产品。请客户根据用途, 在产品设计的过程中采取放射线防护措施。
11. 本产品在一般的使用条件下, 不会影响人体健康, 但因含有化学物质和重金属, 所以请不要将其放入口中。另外, 晶元和芯片的破裂面可能比较尖锐, 徒手接触时请注意防护, 以免受伤等。
12. 废弃本产品时, 请遵守使用国家和地区的法令, 合理地处理。
13. 本资料中也包含了与本公司的著作权和专有知识有关的内容。
本资料记载的内容并非是对本公司或第三方的知识产权、其它权利的实施及使用的承诺或保证。严禁在未经本公司许可的情况下转载、复制或向第三方公开本资料的一部分或全部。
14. 有关本资料的详细内容, 请向本公司营业部门咨询。

2.0-2018.01



ABLIC

艾普凌科有限公司
www.ablicinc.com