



CMOS IC应用手册

S-19980/19990系列的外接元器件的选择

Rev.1.0_00

© ABLIC Inc., 2024

本应用手册是记载S-19980/19990系列的外接元器件的选择方法、推荐基板布局的参考资料。
有关产品的详情和规格，请确认该产品的数据表。

目 录

1. 典型的外接元器件的选择	3
2. 任意的外接元器件的选择	4
2.1 元器件的选择指南	4
3. 基板布局的注意事项	12
3.1 应用电路图	12
3.2 外接元器件一览	13
3.3 PCB基板布局	14
3.4 基板布局的注意事项	14
4. 注意事项	17
5. 相关资料	17

1. 典型的外接元器件的选择

图1为典型的电路，表1为工作条件，表2为外接元器件的参数。

在FB端子连接电压设定电阻R_{FB1}，R_{FB2}后，按下式可以设定输出电压 (V_{OUT})。

$$V_{OUT} = V_{FB} \times \frac{R_{FB1} + R_{FB2}}{R_{FB2}}$$

V_{FB}是FB端子电压 (0.80 V (典型值))。

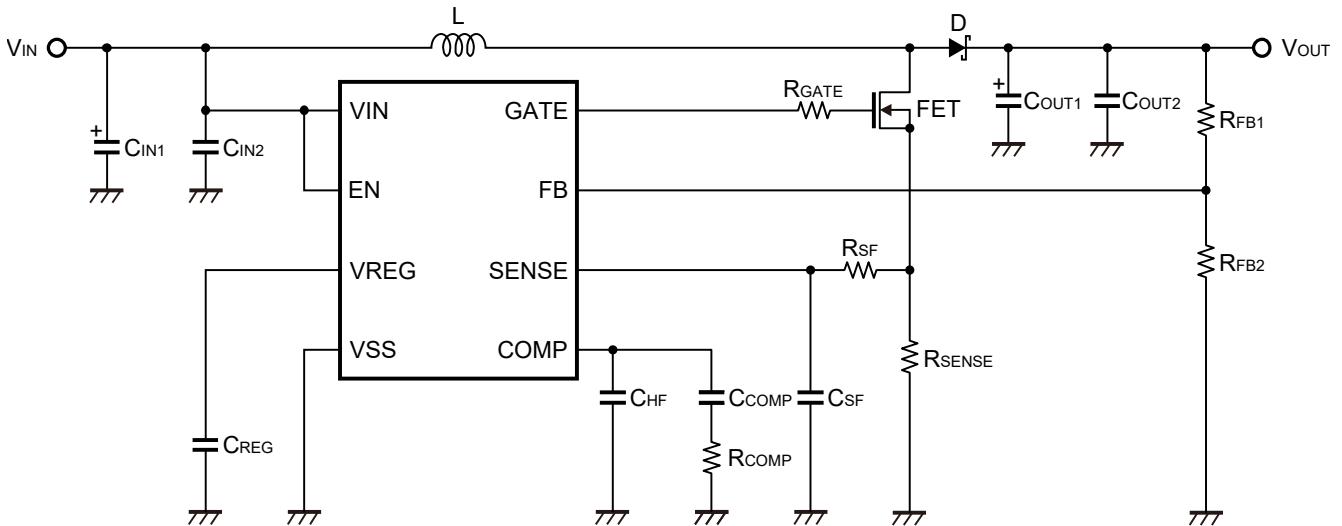


图1 标准电路

表1 设计实例

项目	数值
输入电压 (V _{IN})	6 V
输出电压 (V _{OUT})	12 V
负载电流 (I _{LOAD})	2 A
振荡频率 (f _{osc})	2.2 MHz

表2 外接元器件的参数

符号	数值	数量	型号	厂家
L	0.47 µH	1	SPM5030VT-R47M-D	TDK Corporation
FET	-	1	IPC50N04S5L-5R5	Infineon Technologies
D	-	1	VSSAF56	Vishay Intertechnology, Inc.
C _{IN1}	33 µF	2	GYC1H330MCQ1GS	NICHICON CORPORATION
C _{IN2}	0.1 µF	1	CGA4J2X8R1H104K	TDK Corporation
C _{OUT1}	100 µF	3	GYC1H101MCQ1GS	NICHICON CORPORATION
C _{OUT2}	10 µF	1	CGA5L1X7R1H106K160AC	TDK Corporation
R _{GATE}	10 Ω	1	MCR3 series (1608)	ROHM CO., LTD.
R _{SENSE}	4 mΩ	1	TLR2BPD4L00F75	KOA CORPORATION
R _{SF}	22 Ω	1	MCR3 series (1608)	ROHM CO., LTD.
C _{SF}	10 nF	1	CGA3E2X8R1H103K	TDK Corporation
C _{REG}	1 µF	1	CGA5L3X8R1H105K	TDK Corporation
R _{COMP}	12 kΩ	1	MCR3 series (1608)	ROHM CO., LTD.
C _{COMP}	4.7 nF	1	CGA3E2X8R1H472K	TDK Corporation
C _{HF}	220 pF	1	CGA3E2NP01H221J	TDK Corporation
R _{FB1}	200 kΩ + 24 kΩ	1	MCR3 series (1608)	ROHM CO., LTD.
R _{FB2}	16 kΩ	1	MCR3 series (1608)	ROHM CO., LTD.

注意 上述连接图以及参数仅供参考，并不作为保证电路工作的依据。在实际的应用电路上，请对包括温度特性等进行充分的实测验证后再设定参数。

S-19980/19990系列的外接元器件的选择

2. 任意的外接元器件的选择

记载升压控制器电流连续模式 (continuous conduction mode : CCM) 时元器件的选择指南以及各个元器件的详细信息。

2.1 元器件的选择指南

2.1.1 设计参数的定义

元器件选择所需的设计参数定义如下所示。

V_{IN_MIN} :	最小输入电压 [V]
V_{IN_MAX} :	最大输入电压 [V]
I_{IN_MIN} :	最小平均输入电流 [A]
I_{IN_MAX} :	最大平均输入电流 [A]
V_{OUT} :	输出电压 [V]
I_{OUT_MIN} :	最小负载电流 [A]
I_{OUT_MAX} :	最大负载电流 [A]
η :	变换效率
f_{OSC} :	振荡频率 [Hz]

2.1.2 最小占空比率, 最大占空比率的计算

包括功率损耗, 升压转换器的最小占空比率 (D_{MIN})、最大占空比率 (D_{MAX}) 分别按下式可以计。

$$D_{MIN} = \frac{V_{OUT} + V_F - V_{IN_MAX}}{V_{OUT} + V_F - (R_{DS_ON} + R_{SENSE}) \times I_{IN_MIN}}$$

$$D_{MAX} = \frac{V_{OUT} + V_F - V_{IN_MIN}}{V_{OUT} + V_F - (R_{DS_ON} + R_{SENSE}) \times I_{IN_MAX}}$$

V_F 是二极管正向电压, R_{DS_ON} 是MOS FET的导通电阻, R_{SENSE} 是电感电流检测用的感应电阻。
另外, I_{IN_MIN} 和 I_{IN_MAX} 是根据效率的计算式为如下所示。

$$I_{IN_MIN} = \frac{V_{OUT} \times I_{OUT_MIN}}{V_{IN_MAX} \times \eta}$$

$$I_{IN_MAX} = \frac{V_{OUT} \times I_{OUT_MAX}}{V_{IN_MIN} \times \eta}$$

占空比率的范围必须遵循电气特性所规定的最小占空比率 ($t_{ON_MIN} \times f_{OSC}$) 和最大占空比率 (MaxDuty) 二个参数。

$$\begin{aligned} D_{MIN} > t_{ON_MIN} \times f_{OSC} &: \text{ 下限} \\ D_{MAX} < \text{MaxDuty} &: \text{ 上限} \end{aligned}$$

不满足占空比率的上限 ($D_{MAX} < \text{MaxDuty}$) 时, 升压工作不可能进行。

不满足占空比率的下限 ($D_{MIN} > t_{ON_MIN} \times f_{OSC}$) 时, 总是进行脉冲跳跃工作 (PFM控制)。

PFM控制是避免轻负载时效率降低的功能。为了确保调节性能, 在一般的负载、重负载时, 请以PWM控制工作。推荐设定满足条件的占空比率。

2.1.3 电感器的选择

(1) 电感值的计算

为了控制由电感器产生的电流纹波和输出电压纹波,使用电流连续模式工作。因此,针对最大平均电感电流 (I_{L_MAX}),请计算电感器值,使电感电流纹波率为 (r) = 0.2 ~ 0.6。

如果电感流纹波率 (r) 设定为大于上述值 (>1),并在电流断续模式 (discontinuous conduction mode : DCM) 工作时,请选择电感器值小的电感器,可以降低成本。

由此,虽然可以改善过渡特性,但电感电流的峰值会过大,可预测电磁干扰 (EMI) 会恶化。

I_{L_MAX} 如下可以求出。

$$I_{L_MAX} = I_{IN_MAX} = \frac{I_{OUT_MAX}}{1 - D_{MAX}}$$

输入电流和电感电流相等。电感电流纹波 (ΔI_L) 如下式所示。

$$\Delta I_L = r \times I_{L_MAX}$$

由此,最小电感器值如下可以计算。

$$L_{MIN} = \frac{V_{IN_MIN} \times D_{MAX}}{\Delta I_L \times f_{OSC}}$$

请考虑实际的偏差,设定标准的电感值 (L)。

(2) 电感峰值电流

电感峰值电流在任何情况下,都必须不能达到电感器的额定饱和电流。最大电感峰值电流 (I_{LPEAK_MAX}) 通过电感电流纹波最大值 (ΔI_{LPP_MAX}) 如下式所示。

$$I_{LPEAK_MAX} = I_{L_MAX} + \frac{\Delta I_{LPP_MAX}}{2} = \frac{I_{OUT_MAX}}{1 - D_{MAX}} + \frac{V_{IN_MIN} \times D_{MAX}}{2 \times L \times f_{OSC}}$$

$$\Delta I_{LPP_MAX} = \frac{V_{IN_MIN}}{L} \times \frac{D_{MAX}}{f_{OSC}}$$

(3) 电感器RMS电流

电感器RMS电流也和电感峰值电流相同,在任何情况下,都必须满足RMS电流的额定值。最大电感器RMS电流 (I_{LRMS_MAX}) 如下式所示。

$$I_{LRMS_MAX} = \sqrt{I_{L_MAX}^2 + \frac{\Delta I_{LPP_MAX}^2}{12}} = \sqrt{\left(\frac{I_{OUT_MAX}}{1 - D_{MAX}}\right)^2 + \frac{1}{12} \times \left(\frac{V_{IN_MIN} \times D_{MAX}}{L \times f_{OSC}}\right)^2}$$

S-19980/19990系列的外接元器件的选择

2.1.4 感应电阻 (R_{SENSE}) 的选择

感应电阻 (R_{SENSE}) 连接于IC的SENSE端子 – GND之间, 将电感器电流信息作为斜坡 (ramp) 电压检测。此斜坡 (ramp) 电压用于过电流保护 (OCP) 和控制峰值电流模式。

以下说明过电流保护设定, 但请确认必须满足峰值电流模式安定的条件。

(1) 过电流保护的设定

S-19980/19990系列内置有逐脉冲方式的过电流保护功能。电感器的峰值电流流经R_{SENSE}, 当SENSE端子电压 (V_{SENSE}) 超过阈值 (V_{LIM}) 时, MOS FET为关。当到下一个切换周期时, MOS FET为开, 但V_{SENSE}>V_{LIM}的状态持续时, MOS FET会再次关闭。此后的周期相同的情况会持续。当V_{SENSE}<V_{LIM}时返回通常工作。

当转换器的输出发生短路时, S-19980/19990系列的过电流保护以及短路保护 (Hiccup控制) 无法限制从输入到输出的电流。需要对短路进行保护时, 请考虑使用保险丝或限制上端电源的电流。

过电流检测值推荐为最大电感峰值电流 (I_{LPEAK_MAX}) + 20%。此时, R_{SENSE}按下式可以计算。

$$R_{SENSE} = \frac{V_{LIM}}{1.2 \times I_{LPEAK_MAX}}$$

(2) 峰值电流模式的稳定条件

在峰值电流模式控制时, 电流控制回路变得不稳定, 可能会产生次谐波振荡。因此, 电压回路虽不发生振荡可以维持调节, 但来自PWM的脉冲变得长短交替, 输出纹波电压会增大。这种状态仅在当转换器在电流连续模式工作, 占空比率为50%以上时发生。

针对次谐波振荡的对策, S-19980/19990系列内置了斜坡补偿功能。在IC内部, 锯齿波电流型的斜坡补偿斜坡 (ramp) 电流 (I_{SLOPE}) 流经5 kΩ的电阻, 生成斜坡补偿斜坡 (ramp) 电压 (S_E)。从SENSE端子输出锯齿波电流 (5 μA (最大值)) 和偏移电流 (固定为30 μA)。

$$S_E = 50 \text{ mV} \times f_{OSC}$$

$$I_{SLOPE} = 10 \text{ } \mu\text{A} \times f_{OSC}$$

从理论上而言, 不发生次谐波振荡的条件为S_E>0.5 × S_F, S_F是通过电感电流和R_{SENSE}生成的斜坡 (ramp) 电压。R_{SENSE}的条件如下式所示。

$$S_F = \frac{V_{OUT} + V_F - V_{IN_MIN}}{L} \times R_{SENSE}$$

$$R_{SENSE} < \frac{100 \text{ mV} \times f_{OSC} \times L}{V_{OUT} + V_F - V_{IN_MIN}}$$

即使满足以上的设定条件, 也还会担心次谐波振荡时, 请在SENSE端子和R_{SENSE}之间追加电阻 (R_{OP}), 使斜坡补偿的倾斜变大。此时, S_E = 10 μA × (5 kΩ + R_{OP}) × f_{OSC}, R_{SENSE}如下式所示。

$$R_{SENSE} < \frac{20 \text{ } \mu\text{A} \times (5 \text{ k}\Omega + R_{OP}) \times f_{OSC} \times L}{V_{OUT} + V_F - V_{IN_MIN}}$$

因最大会产生35 μA (锯齿波电流 + 偏移电流) × R_{OP}的偏移电压, 会变为V_{LIM} → V_{LIM} - 35 μA × R_{OP}, 请注意过电流保护的阈值会变小。另外, 当斜坡补偿的倾斜过大时, 电感电流信息相对的变小。因此, 就像电压模式控制, 针对输入的应答有可能变坏。

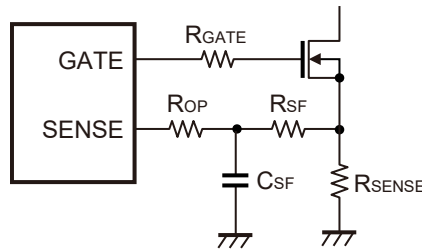


图2 RC过滤器

(3) SENSE信号的过滤

在MOS FET打开、关闭时，由于PCB基板布线引起的寄生电感、MOS FET的输出电容、二极管结电容的共振，会发生切换波形的上冲 / 下冲和超过数10 MHz的振铃。

这些因素传送到SENSE端子时，电感电流信息会被误检测，调节工作也会变得不稳定。

S-19980/19990系列为了阻止这些噪音，在MOS FET打开后，设定了消隐时间（与 t_{ON_MIN} 相等）。如果产生了超越消隐时间的振铃，如图2所示，请从 R_{SENSE} 向SENSE端子追加RC过滤器（ R_{SF} 和 C_{SF} ），以减少振铃。

通过确认振铃波形的周期来确认RC过滤器的时间参数，请设定为此周期的10倍左右。如果较大的设定了 R_{SF} ，会影响过电流保护的检测，推荐选择低于50 Ω 的 R_{SF} 。

有关削减切换波形的振铃波形，请参阅 "2. 1. 9 MOS FET的选择"，"(6) 切换波形的振铃对策"。

S-19980/19990系列的外接元器件的选择

2.1.5 二极管的选择

为了提高效率，推荐使用正向电压低、反向泄漏电流小的肖特基二极管。

(1) 额定电压、额定电流

二极管在MOS FET为开时被反向偏移。针对稳压器的输出电压 (V_{OUT})，二极管的最大峰值反向电压额定请保留足够的余地。

二极管在MOS FET为关时被导通，积蓄在电感器的能量可以供给输出电容器。因此，在切换的一个周期中，最大平均二极管电流 (I_{D_MAX}) 和最大负载电流 (I_{OUT_MAX}) 相等。

$$I_{D_MAX} = I_{OUT_MAX}$$

请设定二极管的正向平均电流最大值 (I_{F_MAX}) 大于最大负载电流 (I_{OUT_MAX})。

$$I_{F_MAX} > I_{D_MAX}$$

(2) 功耗和温度

二极管的功耗是 $P_D = V_F \times I_D$ 。即使在最大环境温度下，结点温度 T_j [°C] 也不要超过二极管的最大连接部温度额定。

$$T_j = T_a + \theta_{JA} \times P_D$$

T_a 是环境温度 [°C]、 θ_{JA} 是二极管的热阻 [°C/W]。

2.1.6 输出电容器的选择

输出电容器的额定电压必须大于最大输出电压。特别是使用MLCC电容器时，因温度和施加的DC电压，电容值可能会产生变化，请保留足够的余地选择电容器。

请选择可以满足所需的输出电压纹波 (ΔV_{OUT}) 和输出RMS纹波电流的输出电容器。

(1) 输出电压纹波的计算

输出电压纹波是由电容器的电容值 (C_{OUT}) 的充放电，以及电容器的等效串联电阻 (R_{ESR}) 的纹波电流引起电压变化的合计按下式表示。

$$\Delta V_{OUT} = \left(\frac{I_{OUT} \times D_{MAX}}{C_{OUT} \times f_{OSC}} \right) + R_{ESR} \times \left(\frac{I_{OUT}}{1 - D_{MAX}} + \frac{V_{IN} \times D_{MAX}}{2 \times L \times f_{OSC}} \right)$$

实际上，两个纹波是有相位差的，数式有被简略。

(2) RMS纹波电流的计算

输出电容器的RMS纹波电流 ($I_{COUTRMS}$) 按下式可以计算。

$$I_{COUTRMS} = \sqrt{(1 + D_{MAX}) \times \left\{ \frac{D_{MAX}}{(1 - D_{MAX})^2} \times I_{OUT}^2 + \frac{\Delta I_L}{12} \right\}}$$

请选择可以满足RMS纹波电流额定的 C_{OUT} 。如果无法满足额定值时，请并列追加电容器。以此可望有降低ESR的效果。

2.1.7 输入电容器的选择

对电感器提供AC电流时，为了降低输入电压纹波，需要输入电容器。

在电流连续模式时，由稳定状态的升压工作产生的输入电流是连续的，与 C_{OUT} 相比，选择条件不是非常严格，只需考虑输入电压纹波。但是，在电流断续模式时，当输入变动、负载变动较大时，为了缓冲输入电压，有可能需要追加电容较大的电容器。

(1) IC的旁路电容器

为了防止噪音等引起的误工作，推荐在IC的 $V_{IN}-V_{SS}$ 端子附件连接 $0.1\mu F \sim 1\mu F$ 左右较低ESR陶瓷电容器，以降低输入阻抗。

(2) 升压转换器的输入电容器

因升压转换器的电感器串联在输入上，由MOS FET的开、关引起的输入电流波形形成连续的三角波形。由此电流使 C_{IN} 会产生下式概算出的输入电压纹波 (ΔV_{IN})。

$$\Delta V_{IN} = \Delta I_L \times \left(R_{ESR} + \frac{1}{8 \times f_{OSC} \times C_{IN}} \right)$$

R_{ESR} 是 C_{IN} 的等效串联电阻。为了能够降低电压纹波以及稳定输入和负载过渡工作，请连接 C_{IN} 为 $33\mu F \sim 100\mu F$ 的低ESR陶瓷电容器或导电性高分子混合型铝电解电容器。

另外，请确认耐压、工作温度以及下式计算出的输入电流有效值 (I_{INRMS})，使电容器满足额定纹波。

$$I_{INRMS} = \frac{1}{2\sqrt{3}} \times \Delta I_L$$

2.1.8 VREG端子电容器的选择

V_{REG} 是使IC内部的一部分电路工作的内部电源电压，从 V_{REG} 端子输出。在打开MOS FET时，从 V_{REG} 会瞬间流经对GATE充电的电流。在打开的瞬间，为了防止 V_{REG} 降低，请在 $V_{REG}-V_{SS}$ 端子附件连接较低ESR陶瓷电容器。推荐电容值为 $1\mu F$ 。

另外，对 V_{REG} 端子，请不要连接陶瓷电容器以外的元器件或负载。

2.1.9 MOS FET的选择

MOS FET是升压转换器的主要切换元器件。在选择时必须考虑额定电压、额定电流。功率损耗主要是由导通损耗，切换损耗，栅级驱动损耗引起的。

(1) 额定电压、额定电流

MOS FET在关闭期间，漏源间电压和 $V_{OUT} + V_F$ 相等。在切换节点发生振铃时，针对额定电压必须保留足够的余地。

另外，在选择最大输入电流 (I_{IN_MAX}) 时，请不要超越MOS FET的漏极电流额定值。

(2) 导通损耗 (P_{COND})

P_{COND} 是MOS FET为开的状态时由导通电阻消耗的损耗。此时流经的最大RMS电流 (I_{SWRMS_MAX}) 如下式可以计算。

$$I_{SWRMS_MAX} = \sqrt{D_{MAX}} \times \sqrt{\left(\frac{I_{OUT_MAX}}{1 - D_{MAX}}\right)^2 + \frac{\Delta I_L^2}{12}}$$

由此，MOS FET的导通损耗 (P_{COND}) 如下式所示。

$$P_{COND} = R_{ON} \times D_{MAX} \times \left\{ \left(\frac{I_{OUT_MAX}}{1 - D_{MAX}}\right)^2 + \frac{\Delta I_L^2}{12} \right\}$$

(3) 切换损耗 (P_{SW})

P_{SW} 是MOS FET打开，关闭时，流经漏源间的电流和电压而产生的损耗。

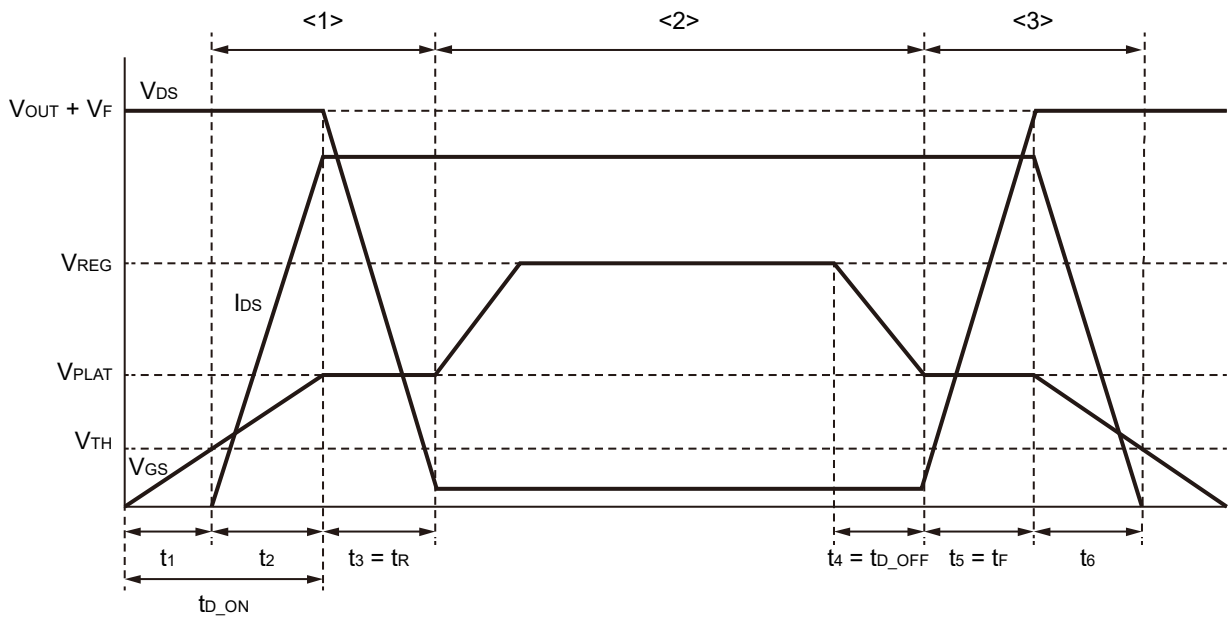
$$P_{SW} = \frac{V_{OUT} + V_F}{2} \times I_{L_MAX} \times f_{OSC} \times (t_{TR_ON} + t_{TR_OFF})$$

$$t_{TR_ON} = t_{D_ON} - R_G \times C_{ISS} \times \ln\left(\frac{V_{REG}}{V_{REG} - V_{TH}}\right) + t_R$$

$$t_{TR_OFF} = R_G \times C_{ISS} \times \ln\left(\frac{V_{PLAT}}{V_{TH}}\right) + t_F$$

以下为MOS FET在数据表中记载的设计参数。

- C_{ISS} : 输入电容
- V_{TH} : 临界电压
- V_{PLAT} : 平台电压
- t_{D_ON} : 打开延迟时间
- t_R : 上升时间
- t_F : 下降时间
- t_{D_OFF} : 关闭延迟时间
- R_G : MOS FET的内部栅极电阻 + 栅极驱动电路的导通电阻 + MOS FET的栅极和驱动电路输出之间的选项电阻 (R_{GATE})。



- <1> 打开期间 : P_{SW}产生
- <2> MOS FET为开期间 : P_{COND}产生
- <3> 关闭期间 : P_{SW}产生

图3 MOS FET开、关时电压、电流跃变的形象图

(4) 栅极驱动损耗 (P_{GATE})

P_{GATE}在MOS FET的栅极驱动时，输入电容的充放电时消耗的损耗。

$$P_{GATE} = C_{ISS} \times V_{REG}^2 \times f_{OSC}$$

(5) MOS FET的整体损耗 (P_{TOTAL}) 和连接部温度

通过 (2) ~ (4)，MOS FET的整体功耗为P_{TOTAL} = P_{COND} + P_{SW} + P_{GATE}。

即使在最大环境温度下、结点温度温度T_J [°C] 也不要超过MOS FET的最大连接部温度的额定。

$$T_J = T_a + R_{\theta JA} \times P_{TOTAL}$$

R_{θJA}是IC芯片连接部和环境的热阻。

(6) 切换波形的振铃对策

为了降低切换波形的振铃，有效的方法是请连接数十Ω的栅极电阻 (R_{GATE})。但请注意，与电阻的损耗引起的效率会有取舍。

S-19980/19990系列的外接元器件的选择

3. 基板布局的注意事项

使DC-DC控制器稳定的工作，实现调节性能、转换效率、降低噪声，PCB基板的布局和元器件的配置是非常重要的。使用本公司制作的PCB基板为例来说明基板布局的注意事项。

3.1 应用电路图

图4为本公司制作的PCB基板的升压应用电路图。

通过JP1连接V_{OUT}和V_{IN}端子，可以构成自举结构。通过JP2连接EN端子和V_{IN}端子或把JP2设置为开路状态，从外部施加电压。

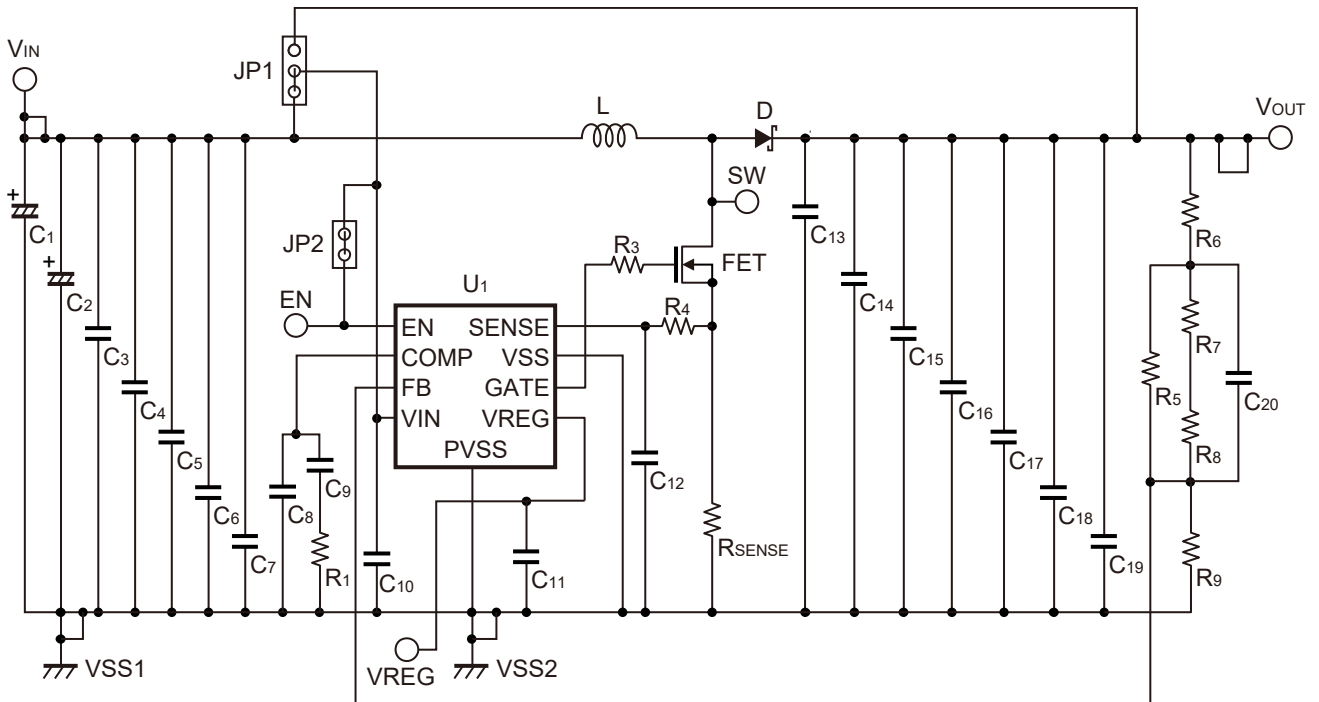


图4

表3 设计实例

项目	数值
输入电压 (V _{IN})	6 V
输出电压 (V _{OUT})	12 V
负载电流 (I _{LOAD})	2 A
振荡频率 (f _{osc})	2.2 MHz

3.2 外接元器件一览

表4为图4的连接示例所用的各种外接元器件。

表4 外接元器件

符号	数值	型号	厂家
U ₁	–	S-19980/19990系列	ABLIC Inc.
C ₁	33 μ F	GYC1H330MCQ1GS	NICHICON CORPORATION
C ₂	33 μ F	GYC1H330MCQ1GS	NICHICON CORPORATION
C ₃	客户设定	–	–
C ₄	客户设定	–	–
C ₅	客户设定	–	–
C ₆	客户设定	–	–
C ₇	客户设定	–	–
C ₈	220 pF	CGA3E2NP01H221J	TDK Corporation
C ₉	4.7 nF	CGA3E2X8R1H472K	TDK Corporation
C ₁₀	0.1 μ F	CGA4J2X8R1H104K	TDK Corporation
C ₁₁	1 μ F	CGA5L3X8R1H105K	TDK Corporation
C ₁₂	10 nF	CGA3E2X8R1H103K	TDK Corporation
C ₁₃	客户设定	–	–
C ₁₄	10 μ F	CGA5L1X7R1H106K160AC	TDK Corporation
C ₁₅	客户设定	–	–
C ₁₆	10 μ F	CGA5L1X7R1H106K160AC	TDK Corporation
C ₁₇	100 μ F	GYC1H101MCQ1GS	NICHICON CORPORATION
C ₁₈	100 μ F	GYC1H101MCQ1GS	NICHICON CORPORATION
C ₁₉	100 μ F	GYC1H101MCQ1GS	NICHICON CORPORATION
C ₂₀	客户设定	–	–
R ₁	12 k Ω	MCR3 series (1608)	ROHM CO., LTD.
R ₃	10 Ω	MCR3 series (1608)	ROHM CO., LTD.
R ₄	22 Ω	MCR3 series (1608)	ROHM CO., LTD.
R ₅	客户设定	–	–
R ₆	0 Ω	MCR3 series (1608)	ROHM CO., LTD.
R ₇	200 k Ω	MCR3 series (1608)	ROHM CO., LTD.
R ₈	24 k Ω	MCR3 series (1608)	ROHM CO., LTD.
R ₉	16 k Ω	MCR3 series (1608)	ROHM CO., LTD.
R _{SENSE}	4 m Ω	TLR2BPDTD4L00F75	KOA CORPORATION
JP1	–	–	–
JP2	–	–	–
L	0.47 μ H	SPM5030VT-R47M-D	TDK Corporation
FET	–	IPC50N04S5L-5R5	Infineon Technologies
D	–	VSSAF56	Vishay Intertechnology, Inc.

注意 1. 上述参数有可能未经预告而更改。

2. 上述参数并不作为保证电路工作的依据。请在实际的应用电路上进行充分的实测后再设定参数。

3.3 PCB基板布局

针对图4的应用电路，本公司制作的基板为4层，全层如图5 ~ 图8所示。

- 表层：基本是全部的元器件和布线的布局
- 内层1：加强VIN和VSS的布线
- 内层2：加强VSS
- 底层：在表层绕线布置困难，并非需要特别谨慎的布线和加强VSS

根据这些图在 "3.4 基板布局的注意事项" 中说明布局的注意事项。

3.4 基板布局的注意事项

- 请尽量将C_{IN} (C₁₀) 配置在VIN端子和VSS端子的附近。请优先布局C_{IN}。
- 请尽量将C_{REG} (C₁₁) 配置在VREG端子和VSS端子的附近。
- 请尽量缩短FB端子的布线。FB端子的寄生电容对反馈环路的相位裕度可能会有影响。另外，为了避免不稳定的工作，对SW端子的布线等，请不要靠近噪声源。
- 请不要把GATE端子的图案布线于IC的下面。
- 请把背面散热板连接于VSS图案，并配置散热通孔，以便充分散热。
- 请尽量缩短由C_{OUT} (C₁₃ ~ C₁₉) → D → FET → R_{SENSE} → C_{OUT} (C₁₃ ~ C₁₉) 构成的切换环路的布线。有降低诱导性高频噪声的效果。
- 为了降低诱导性高频噪声，请尽量缩小SW的布线面积 ("图5 表层 (第一层)" 的点线所示区域)。
- 为了避免涡流的损耗，请去除电感器 (L) 背面的全部铜箔。
- 切换时的振铃信号会叠加于SENSE信号。如果此振铃过大引起误工作时，通过RC过滤器 (R₄, C₁₂) 可以减轻振铃。请尽量把RC过滤器配置在IC的附近。
- 请将R_{SENSE}配置在FET的源附近。
- 如果SW波形的振铃过大时，请在D的阴极边上和VSS之间配置陶瓷电容器 (C₁₅, C₁₆)，有降低振铃的效果。
- 如果因SW波形的振铃影响了V_{OUT}，出现工作不稳定的情况时，请在V_{OUT}端子边上和VSS之间配置陶瓷电容器 (C₁₃, C₁₄)。
- 为了降低SW波形的振铃，在FET的门极线路插入电阻 (R₃) 后会有效果，但与效率会有取舍。

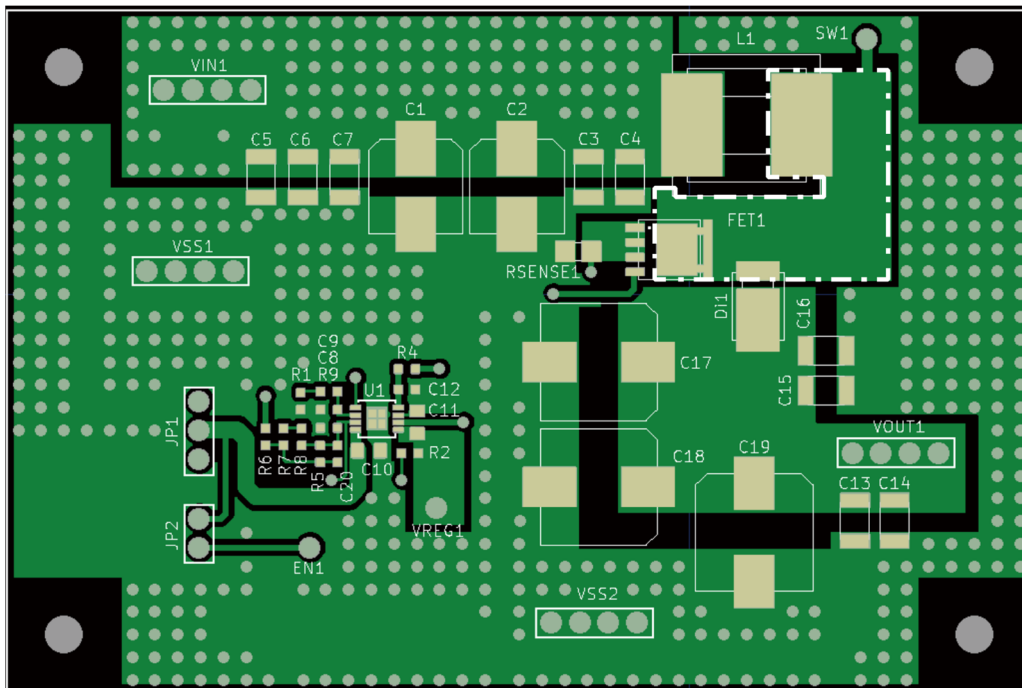


图5 表层 (第一层)

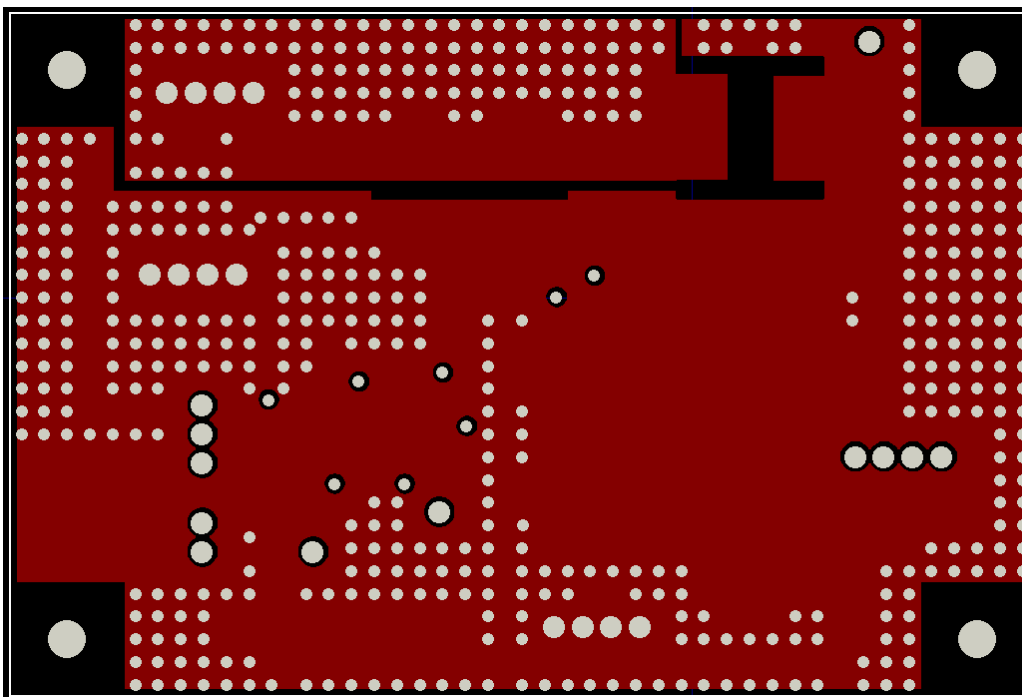


图6 内层1 (第二层)

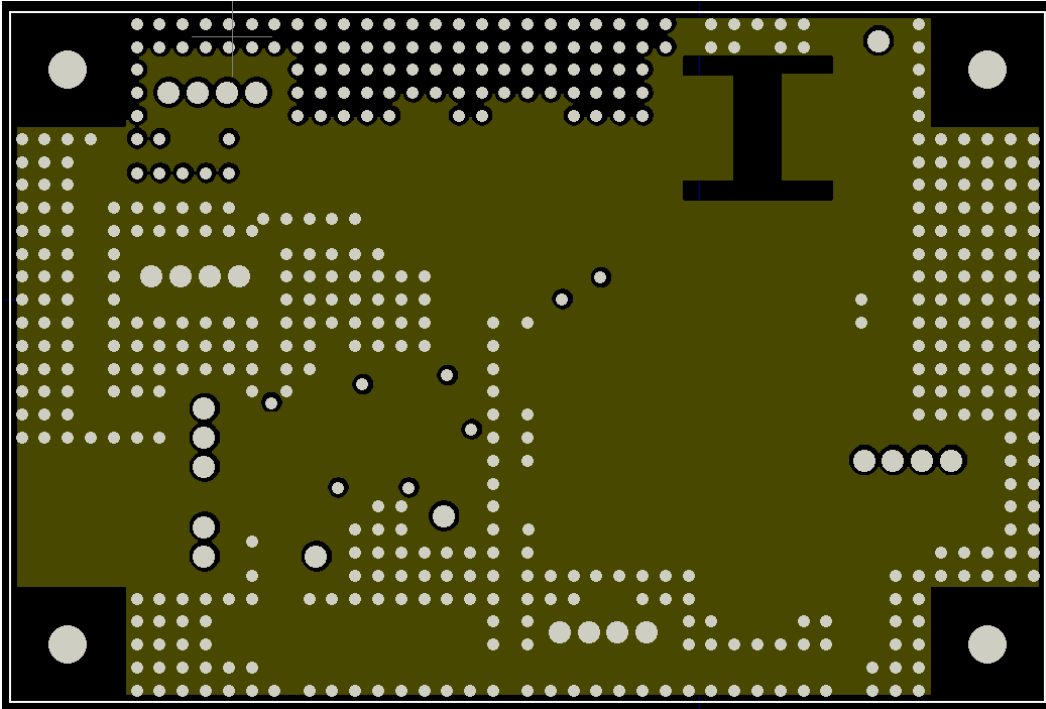


图7 内层2 (第三层)

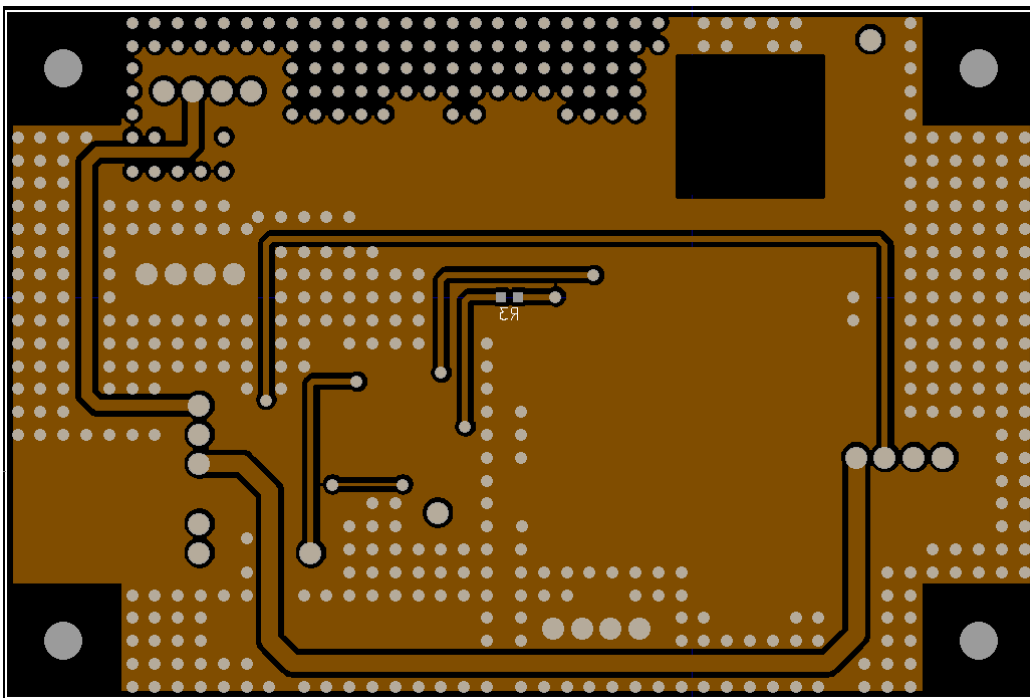


图8 底层 (第四层)

注意 上述格式图仅供参考，并不作为保证工作的依据。请在进行充分的评价基础上，再决定实际应用电路的格式。

4. 注意事项

- 本资料中所登载的应用电路示例，是本公司IC产品中具有代表性的应用示例。在使用之前，务请进行充分的测试。
- 本IC虽内置了防静电保护电路，但请不要对IC施加超过保护电路性能的过大静电。
- 使用本公司的IC生产产品时，如因其产品中对该IC的使用方法或产品的规格、或因进口国等原因，使包括本IC产品在内的制品发生专利纠纷时，本公司概不承担相应责任。

5. 相关资料

有关S-19980/19990系列的详情，请参阅下述的数据表。

S-19980系列 数据表

S-19990系列 数据表

本应用手册及数据表的内容，有可能未经预告而更改。

详情请与代理商联系。

最新版本请在本公司Web网站上选择产品分类和产品名称，下载PDF文件。

www.ablic.com 艾普凌科有限公司Web网站

免责声明 (使用注意事项)

1. 本资料记载的所有信息 (产品数据、规格、图、表、程序、算法、应用电路示例等) 是本资料公开时的最新信息, 有可能未经预告而更改。
2. 本资料记载的电路示例和使用方法仅供参考, 并非保证批量生产的设计。使用本资料的信息后, 发生并非因本资料记载的产品 (以下称本产品) 而造成的损害, 或是发生对第三方知识产权等权利侵犯情况, 本公司对此概不承担任何责任。
3. 因本资料记载错误而导致的损害, 本公司对此概不承担任何责任。
4. 请注意在本资料记载的条件范围内使用产品, 特别请注意绝对最大额定值、工作电压范围和电气特性等。因在本资料记载的条件范围外使用产品而造成的故障和 (或) 事故等的损害, 本公司对此概不承担任何责任。
5. 在使用本产品时, 请确认使用国家、地区以及用途的法律、法规, 测试产品用途的满足能力和安全性能。
6. 本产品出口海外时, 请遵守外汇交易及外国贸易法等出口法令, 办理必要的相关手续。
7. 严禁将本产品用于以及提供 (出口) 于开发大规模杀伤性武器或军事用途。对于如提供 (出口) 给开发、制造、使用或储藏核武器、生物武器、化学武器及导弹, 或有其他军事目的者的情况, 本公司对此概不承担任何责任。
8. 本产品并非是设计用于可能对生命、人体造成影响的设备或装置的部件, 也非是设计用于可能对财产造成损害的设备或装置的部件 (医疗设备、防灾设备、安全防范设备、燃料控制设备、基础设施控制设备、车辆设备、交通设备、车载设备、航空设备、太空设备及核能设备等)。请勿将本产品用于上述设备或装置的部件。本公司事先明确标示的车载用途例外。作为上述设备或装置的部件使用本产品时, 或本公司事先明确标示的用途以外使用本产品时, 所导致的损害, 本公司对此概不承担任何责任。
9. 半导体产品可能有一定的概率发生故障或误工作。为了防止因本产品的故障或误工作而导致的人身事故、火灾事故、社会性损害等, 请客户自行负责进行冗长设计、防止火势蔓延措施、防止误工作等安全设计。并请对整个系统进行充分的评价, 客户自行判断适用的可否。
10. 本产品非耐放射线设计产品。请客户根据用途, 在产品设计的过程中采取放射线防护措施。
11. 本产品在一般的使用条件下, 不会影响人体健康, 但因含有化学物质和重金属, 所以请不要将其放入口中。另外, 晶元和芯片的破裂面可能比较尖锐, 徒手接触时请注意防护, 以免受伤等。
12. 废弃本产品时, 请遵守使用国家和地区的法令, 合理地处理。
13. 本资料中也包含了与本公司的著作权和专有知识有关的内容。本资料记载的内容并非是对本公司或第三方的知识产权、其它权利的实施及使用的承诺或保证。严禁在未经本公司许可的情况下转载、复制或向第三方公开本资料的一部分或全部。
14. 有关本资料的详细内容等如有不明之处, 请向代理商咨询。
15. 本免责声明以日语版为正本。即使有英语版或中文版的翻译件, 仍以日语版的正本为准。

2.4-2019.07