

本IC是采用TMR (隧道磁阻效应) 技术和CMOS技术开发的, 超低消耗电流、低工作电压的磁传感器IC。通过检测磁束密度的强弱可以切换输出电压的电位。通过与磁石的组合, 可对各种设备的开 / 关进行检测。

本公司可根据用户的机械构造推荐磁石与本公司霍尔效应IC的最佳组合, 为用户提供 "磁力模拟分析服务"。通过灵活应用此磁力模拟分析服务, 可削减试产次数、开发周期和开发费用, 为实现最优化产品更高的性能价格比做出贡献。有关磁力模拟分析服务的实施详情, 请向代理商部咨询。

■ 特点

- 超低消耗电流 ($I_{DD} = 160 \text{ nA}$ (典型值)), 有助于设备的省电、电池设备的长时间供电
- 具备高灵敏度度的磁特性, 可实现磁石的小型化
- 磁特性具备优秀的热稳定性, 可在宽广的温度范围辅助机械设备准确的工作 (详情请参阅 "■ 各种特性数据 (典型数据)"、"2. 磁特性")
- 备有薄型的 ($t0.80 \text{ mm}$ (最大值)) TSOT-23-3S封装, 可实现独具匠心的设备设计

■ 规格

- 检测方向 : 水平方向 (详情请参阅 "■ 工作说明")
- 极性检测 : 检测两极
- 输出逻辑 : 动态 "L"
- 输出方式 : CMOS输出
- 磁性灵敏度*1 : $B_{OP} = 1.0 \text{ mT}$ (典型值)
 $B_{OP} = 1.7 \text{ mT}$ (典型值)
 $B_{OP} = 3.0 \text{ mT}$ (典型值)
- 驱动周期 (消耗电流) : $t_{CYCLE} = 100 \text{ ms}$ ($I_{DD} = 160 \text{ nA}$) (典型值)
- 电源电压范围 : $V_{DD} = 1.7 \text{ V} \sim 5.5 \text{ V}$
- 工作温度范围 : $T_a = -40^\circ\text{C} \sim +125^\circ\text{C}$
- 无铅 (Sn 100%)、无卤素

*1. 可以选项。

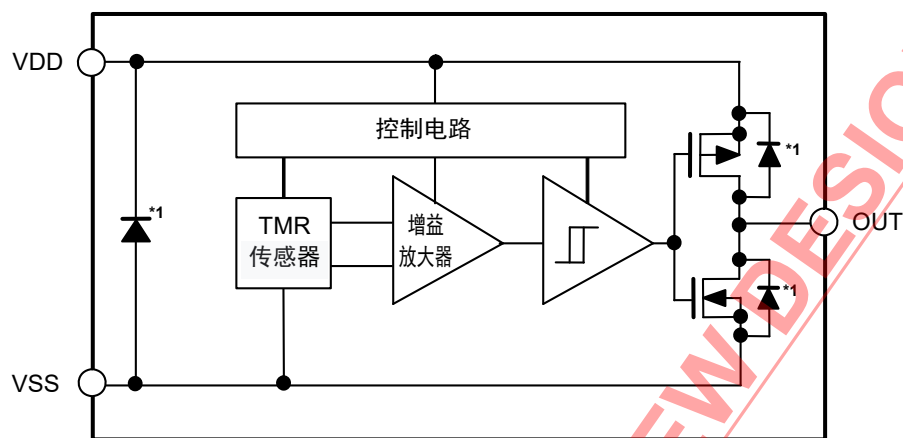
■ 用途

- 住宅报警设备 (门窗的开、关检测)
- 公用仪表
- 电池供电设备
- 可穿戴设备

■ 封装

- TSOT-23-3S

■ 框图



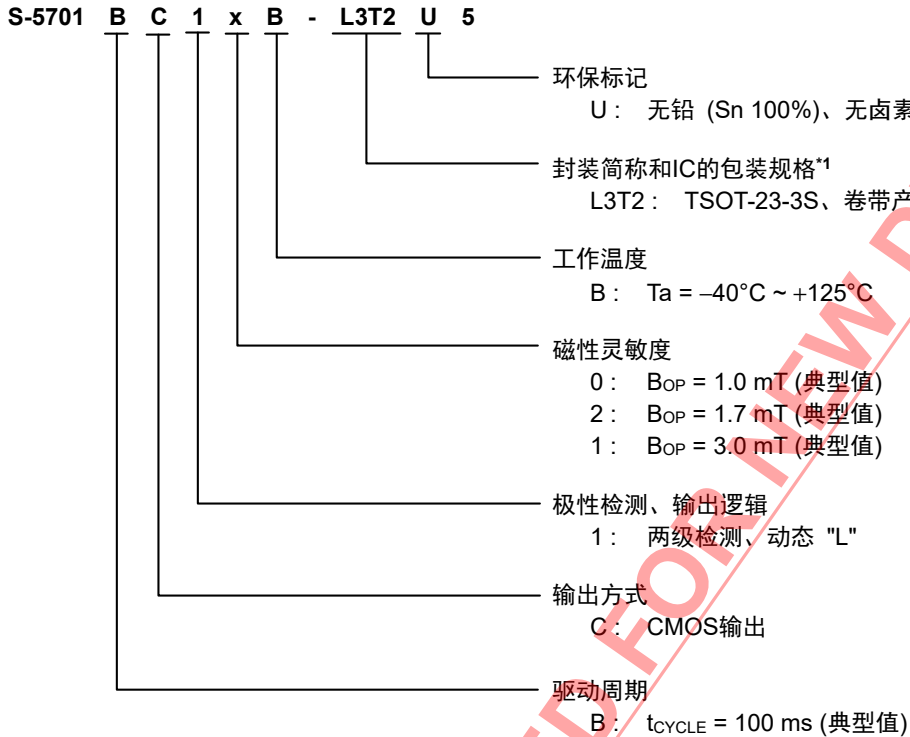
*1. 寄生二极管

图1

NOT RECOMMENDED FOR NEW DESIGN

■ 产品型号的构成

1. 产品名



*1. 请参阅卷带图。

2. 封装

表1 封装图纸号码

封装名	外形尺寸图	卷带图	带卷图
TSOT-23-3S	MP003-E-P-SD	MP003-E-C-SD	MP003-E-R-SD

3. 产品名目录

表2

产品名	驱动周期 (t_{CYCLE})	输出方式	极性检测	输出逻辑	磁性灵敏度 (B_{OP})
S-5701BC10B-L3T2U5	100 ms (典型值)	CMOS输出	检测两极	动态 "L"	1.0 mT (典型值)
S-5701BC12B-L3T2U5	100 ms (典型值)	CMOS输出	检测两极	动态 "L"	1.7 mT (典型值)
S-5701BC11B-L3T2U5	100 ms (典型值)	CMOS输出	检测两极	动态 "L"	3.0 mT (典型值)

备注 如果需要上述以外的产品时, 请向代理商咨询。

■ 引脚排列图

1. TSOT-23-3S

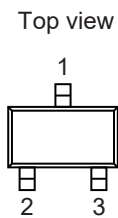


图2

表3

引脚号	符号	描述
1	VSS	GND端子
2	VDD	电源端子
3	OUT	输出端子

NOT RECOMMENDED FOR NEW DESIGN

■ 绝对最大额定值

表4

项目	符号	绝对最大额定值	单位
电源电压	V_{DD}	$V_{SS} - 0.3 \sim V_{SS} + 6.0$	V
输出电流	I_{OUT}	± 20	mA
输出电压	V_{OUT}	$V_{SS} - 0.3 \sim V_{DD} + 0.3$	V
施加最大磁束密度	B_{MAX}	± 50	mT
结点温度	T_j	$-40 \sim +150$	°C
工作环境温度	T_{opr}	$-40 \sim +125$	°C
保存温度	T_{stg}	$-40 \sim +150$	°C

注意 绝对最大额定值是指无论在任何条件下都不能超过的额定值。万一超过此额定值，有可能造成产品劣化等物理性损伤。

■ 热敏电阻值

表5

项目	符号	条件	最小值	典型值	最大值	单位	
结至环境热阻*1	θ_{JA}	TSOT-23-3S	Board A	-	225	-	°C/W
			Board B	-	190	-	°C/W
			Board C	-	-	-	°C/W
			Board D	-	-	-	°C/W
			Board E	-	-	-	°C/W

*1. 测定环境：遵循JEDEC STANDARD JESD51-2A标准

备注 关于详情，请参阅 "■ Power Dissipation" 和 "Test Board"。

■ 电气特性

表6

(除特殊注明以外 : $T_a = +25^{\circ}\text{C}$, $V_{DD} = 3.3\text{ V}$, $V_{SS} = 0\text{ V}$)

项目	符号	条件	最小值	典型值	最大值	单位	测定电路
电源电压	V_{DD}	–	1.7	3.3	5.5	V	–
消耗电流	I_{DD}	平均值、 $V_{DD} = 3.3\text{ V}$	–	160	320	nA	1
		平均值、 $V_{DD} = 5.5\text{ V}$	–	500	720	nA	1
低电位输出电压	V_{OL}	$I_{OUT} = 2\text{ mA}$	–	–	$V_{DD} \times 0.1$	V	2
高电位输出电压	V_{OH}	$I_{OUT} = -2\text{ mA}$	$V_{DD} \times 0.9$	–	–	V	3
唤醒模式时间	t_{AW}	–	–	2.1	–	μs	–
休眠模式时间	t_{SL}	–	–	100	–	ms	–
驱动周期	t_{CYCLE}	$t_{AW} + t_{SL}$	–	100	–	ms	–

NOT RECOMMENDED FOR NEW DESIGN

■ 磁特性

1. $B_{OP} = 1.0 \text{ mT}$ (典型值) 产品

表7

(除特殊注明以外 : $T_a = +25^\circ\text{C}$, $V_{DD} = 3.3 \text{ V}$, $V_{SS} = 0 \text{ V}$)

项目	符号	条件	最小值	典型值	最大值	单位	测定电路	
工作点*1	S极	B_{OPS}	-	0.4	1.0	1.5	mT	4
	N极	B_{OPN}	-	-1.5	-1.0	-0.4	mT	4
复位点*2	S极	B_{RPS}	-	0.1	0.5	0.9	mT	4
	N极	B_{RPN}	-	-0.9	-0.5	-0.1	mT	4
滞后幅度*3	S极	B_{HYSS}	$B_{HYSS} = B_{OPS} - B_{RPS}$	-	0.5	-	mT	4
	N极	B_{HYSN}	$B_{HYSN} = B_{OPN} - B_{RPN} $	-	0.5	-	mT	4

2. $B_{OP} = 1.7 \text{ mT}$ (典型值) 产品

表8

(除特殊注明以外 : $T_a = +25^\circ\text{C}$, $V_{DD} = 3.3 \text{ V}$, $V_{SS} = 0 \text{ V}$)

项目	符号	条件	最小值	典型值	最大值	单位	测定电路	
工作点*1	S极	B_{OPS}	-	1.0	1.7	2.3	mT	4
	N极	B_{OPN}	-	-2.3	-1.7	-1.0	mT	4
复位点*2	S极	B_{RPS}	-	0.5	1.2	1.8	mT	4
	N极	B_{RPN}	-	-1.8	-1.2	-0.5	mT	4
滞后幅度*3	S极	B_{HYSS}	$B_{HYSS} = B_{OPS} - B_{RPS}$	-	0.5	-	mT	4
	N极	B_{HYSN}	$B_{HYSN} = B_{OPN} - B_{RPN} $	-	0.5	-	mT	4

3. $B_{OP} = 3.0 \text{ mT}$ (典型值) 产品

表9

(除特殊注明以外 : $T_a = +25^\circ\text{C}$, $V_{DD} = 3.3 \text{ V}$, $V_{SS} = 0 \text{ V}$)

项目	符号	条件	最小值	典型值	最大值	单位	测定电路	
工作点*1	S极	B_{OPS}	-	2.0	3.0	4.0	mT	4
	N极	B_{OPN}	-	-4.0	-3.0	-2.0	mT	4
复位点*2	S极	B_{RPS}	-	1.0	2.0	3.0	mT	4
	N极	B_{RPN}	-	-3.0	-2.0	-1.0	mT	4
滞后幅度*3	S极	B_{HYSS}	$B_{HYSS} = B_{OPS} - B_{RPS}$	-	1.0	-	mT	4
	N极	B_{HYSN}	$B_{HYSN} = B_{OPN} - B_{RPN} $	-	1.0	-	mT	4

- *1. B_{OPN} , B_{OPS} : 工作点
指本IC所接收的由磁石 (N极或S极) 产生的磁束密度增强 (靠近磁石) 时, 输出电压 (V_{OUT}) 切换时的磁束密度的值。即使将磁束密度增强为比 B_{OPN} , B_{OPS} 强, V_{OUT} 也会维持现状。
- *2. B_{RPN} , B_{RPS} : 复位点
指本IC所接收的由磁石 (N极或S极) 产生的磁束密度减弱 (远离磁石) 时, 输出电压 (V_{OUT}) 切换时的磁束密度的值。即使将磁束密度减弱为比 B_{RPN} , B_{RPS} 弱, V_{OUT} 也会维持现状。
- *3. B_{HYSN} , B_{HYSS} : 滞后幅度
指 B_{OPN} 与 B_{RPN} 、 B_{OPS} 与 B_{RPS} 之间的磁束密度的差值。

备注 按照 $1 \text{ mT} = 10 \text{ Gauss}$ 的公式换算磁束密度的单位mT。

■ 测定电路

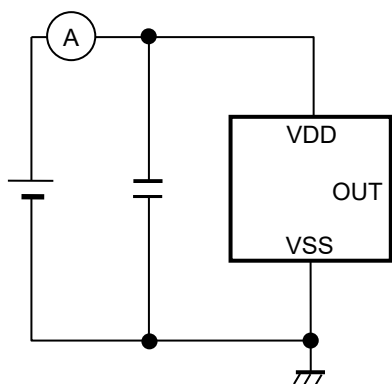


图3 测定电路1

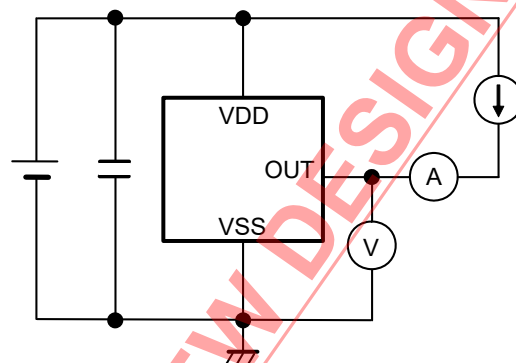


图4 测定电路2

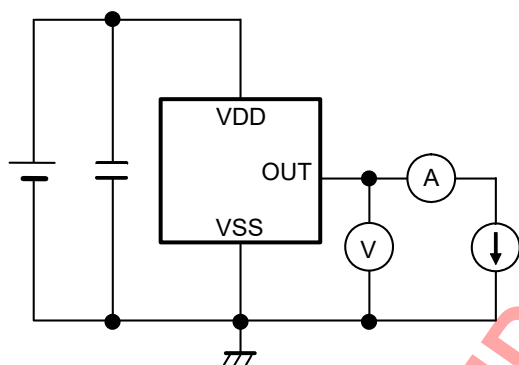


图5 测定电路3

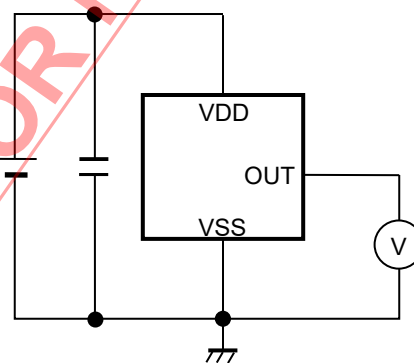


图6 测定电路4

NOT RECOMMENDED FOR NEW DESIGN

■ 标准电路

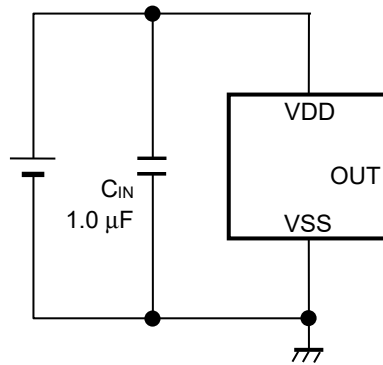


图7

注意 上述连接图以及参数并不作为保证电路工作的依据。实际的应用电路请在进行充分的实测基础上设定参数。

NOT RECOMMENDED FOR NEW DESIGN

■ 工作说明

1. 施加磁束方向

本IC可针对封装的标记面检测出水平方向的磁束密度。当封装的3号引脚侧为S极时定义为正极，N极时定义为负极。
图8表示磁场极性和施加磁束的方向。

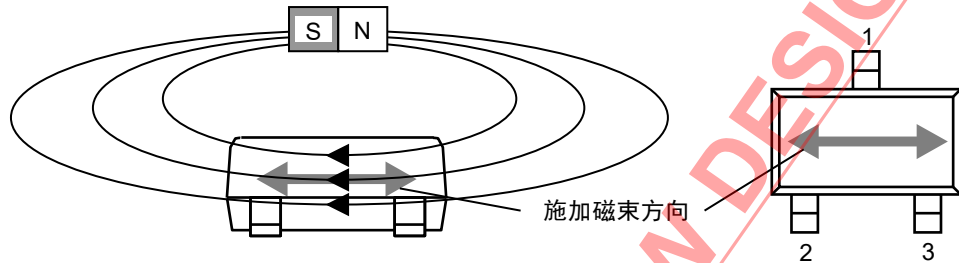


图8

2. 磁传感器位置

图9表示磁传感器的位置。

磁传感器的中心位置如下图所示，处于封装中央的标有圆形标记的范围内。
另外，还标示出从封装的标记面到芯片表面的典型值距离。

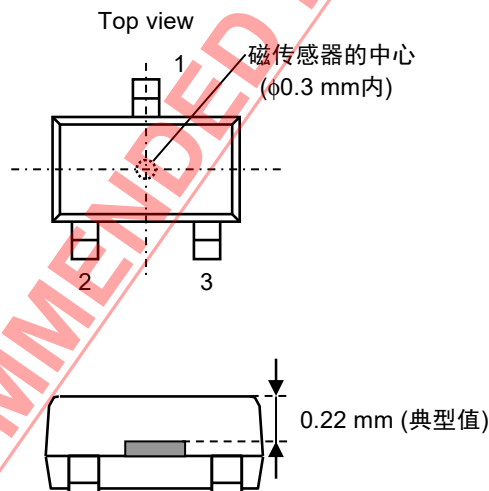


图9

3. 基本工作

本IC可通过磁石等所产生的磁束密度 (N极或S极) 的强弱来切换输出电压 (V_{OUT})。

检测到的磁束密度超过工作点 (B_{OPN} 或 B_{OPS}) 时, V_{OUT} 从 "H" 切换为 "L"。

检测到的磁束密度低于复位点 (B_{RPN} 或 B_{RPS}) 时, V_{OUT} 从 "L" 切换为 "H"。

图10表示磁束密度与 V_{OUT} 之间的关系。

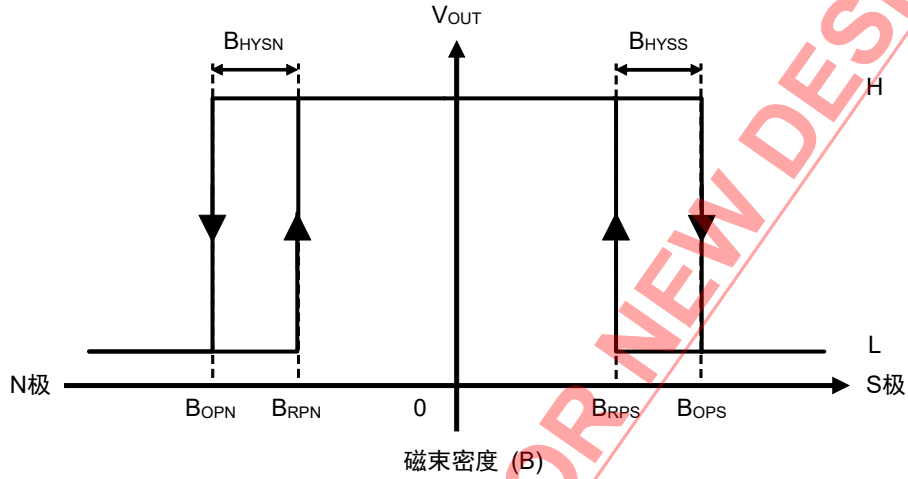


图10

4. 消耗电流的时间依赖性

本IC通过间歇性工作，反复地在休眠模式和唤醒模式之间切换，从而实现低消耗电流工作。
图11表示消耗电流的时间依赖性。

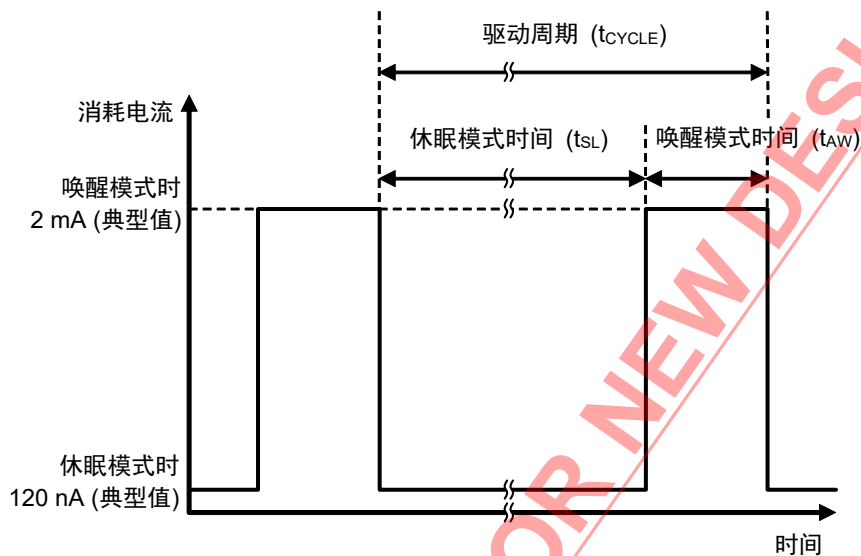
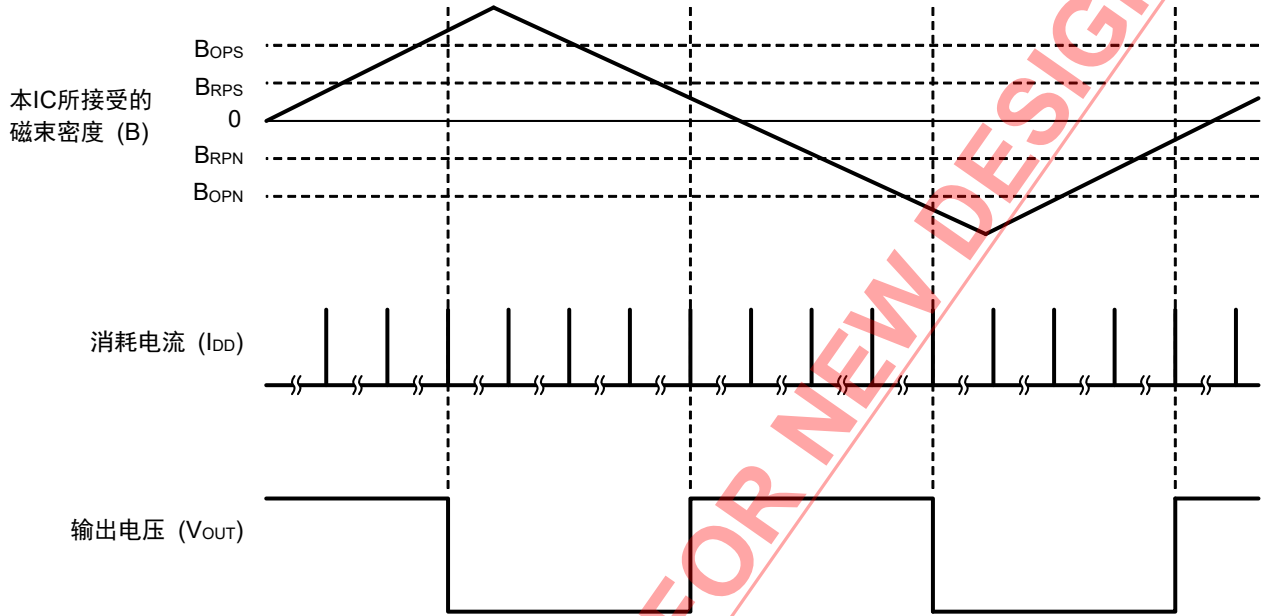


图11

NOT RECOMMENDED FOR NEW DESIGN

5. 时序图

图12表示本IC的工作时序图。



■ 注意事项

- 如果将电源设置为高阻抗状态，有可能因击穿电流等而导致电源电压的下降，从而引发IC的误工作。因此，为降低阻抗，要充分注意接线方式。
- 请注意，如果电源电压发生急剧的变化，有可能导致IC的误工作。在电源电压发生急剧变化的环境下使用本IC时，推荐多次读出IC的输出电压来对其进行判定。
- 请注意，在切断电源后立刻再次接通电源的情况下，IC会延长根据磁速密度而输出逻辑的时间。
- 本IC虽内置防静电保护电路，但请不要对IC施加超过保护电路性能的过大静电。
- 请注意，如果长时间连续向本IC施加工作点和复位点之间的磁束密度，输出电压会发生稀有的变化。
- 请注意电源电压的使用条件，使IC内的功耗不超过容许功耗。
- 若对此IC施加较大的应力，则可能导致磁特性发生改变。在安装到基板上时或安装后的操作过程中，也要注意不要对本IC施加较大的应力。
- 使用本公司的IC生产产品时，如因其产品中对该IC的使用方法或产品的规格，或因进口国等原因，使包括本IC产品在内的制品发生专利纠纷时，本公司概不承担相应责任。

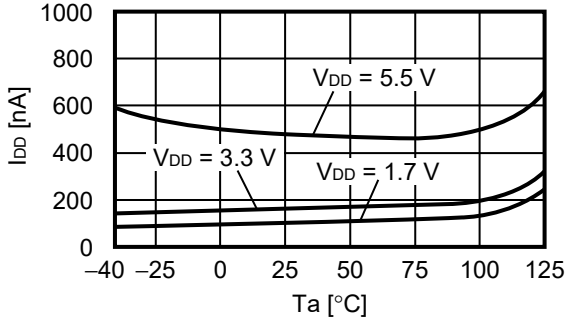
NOT RECOMMENDED FOR NEW DESIGN

■ 各种特性数据 (典型数据)

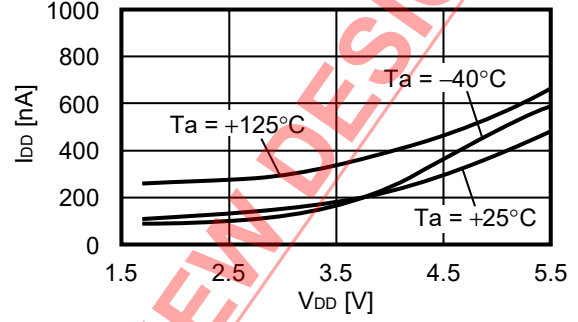
1. 电气特性

1.1 S-5701BC1xB

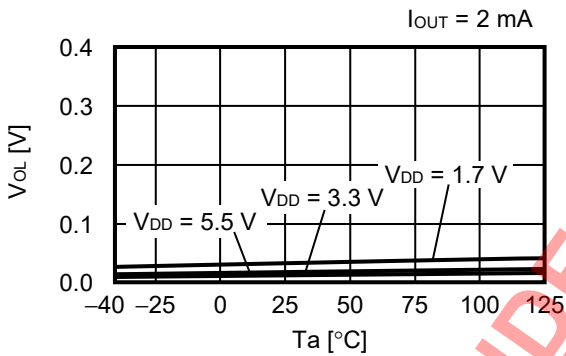
1.1.1 消耗电流 (I_{DD}) - 温度 (T_a)



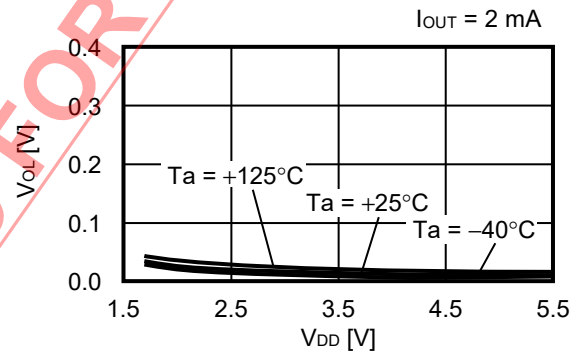
1.1.2 消耗电流 (I_{DD}) - 电源电压 (V_{DD})



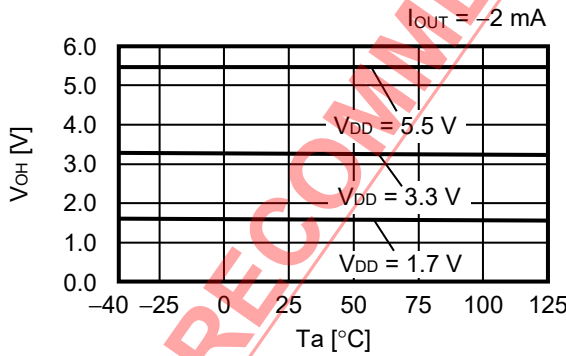
1.1.3 低电位输出电压 (V_{OL}) - 温度 (T_a)



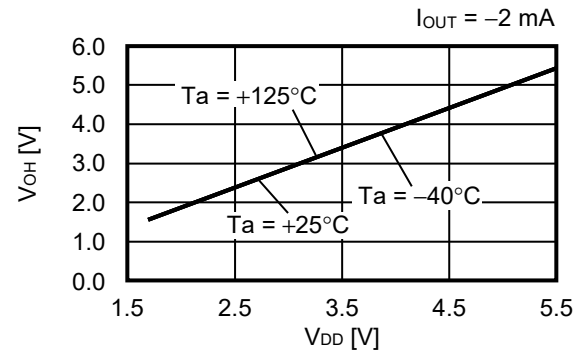
1.1.4 低电位输出电压 (V_{OL}) - 电源电压 (V_{DD})



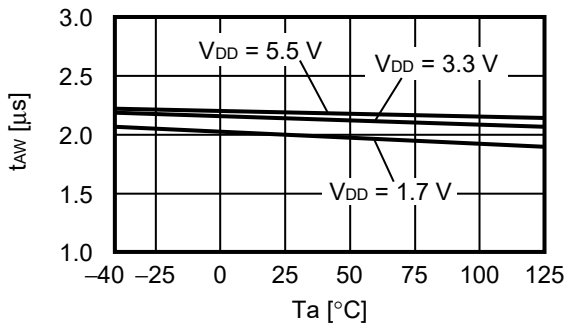
1.1.5 高电位输出电压 (V_{OH}) - 温度 (T_a)



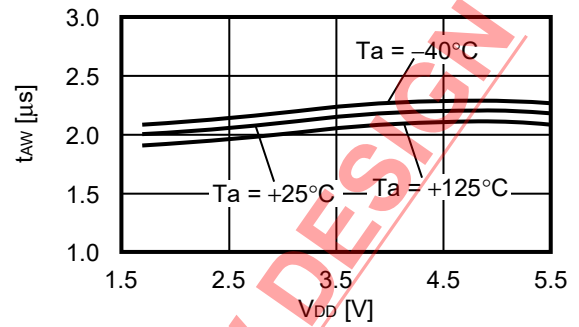
1.1.6 高电位输出电压 (V_{OH}) - 电源电压 (V_{DD})



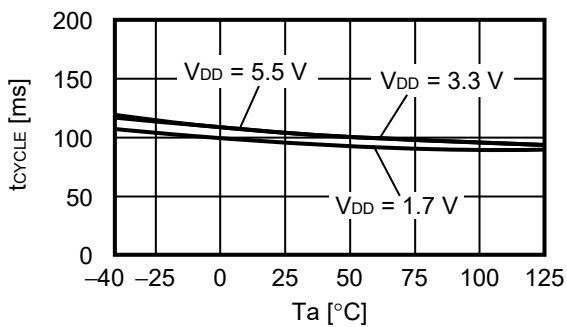
1.1.7 唤醒模式时间 (t_{AW}) – 温度 (T_a)



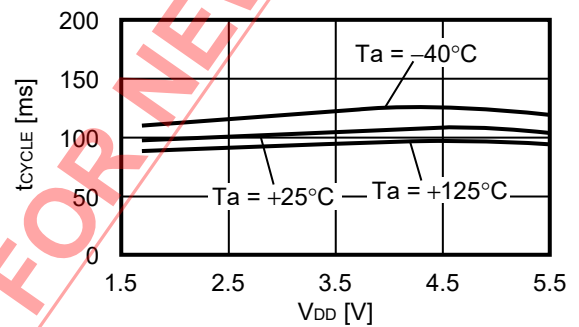
1.1.8 唤醒模式时间 (t_{AW}) – 电源电压 (V_{DD})



1.1.9 驱动周期 (t_{CYCLE}) – 温度 (T_a)



1.1.10 驱动周期 (t_{CYCLE}) – 电源电压 (V_{DD})

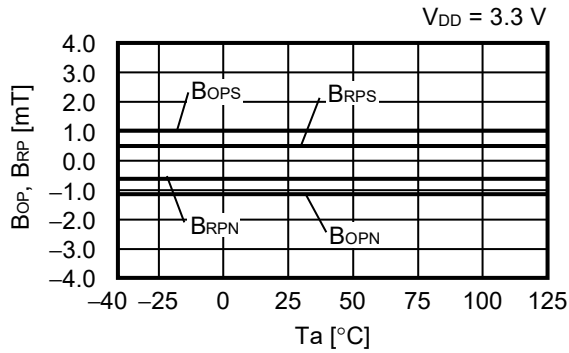


NOT RECOMMENDED FOR NEW DESIGN

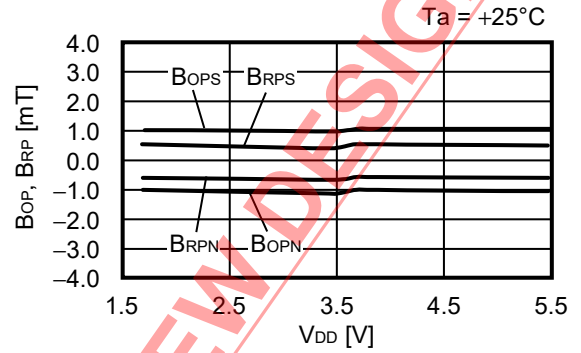
2. 磁特性

2.1 S-5701BC10B

2.1.1 工作点、复位点 (B_{OP} , B_{RP}) – 温度 (T_a)

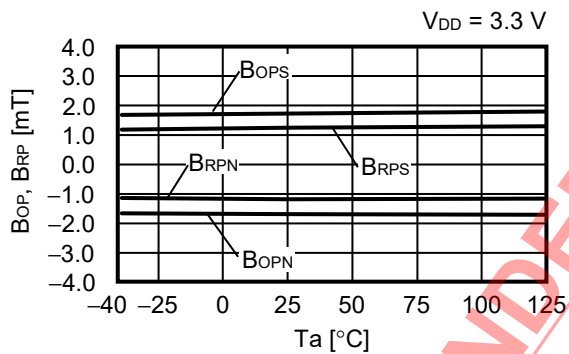


2.1.2 工作点、复位点 (B_{OP} , B_{RP}) – 电源电压 (V_{DD})

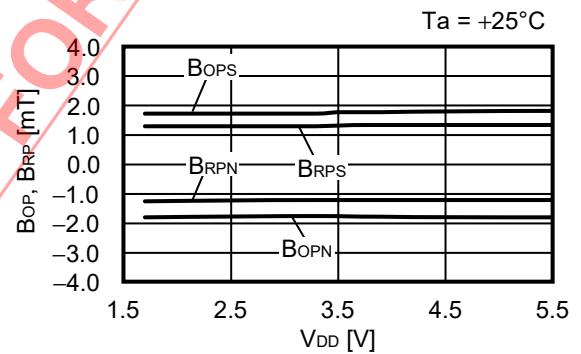


2.2 S-5701BC12B

2.2.1 工作点、复位点 (B_{OP} , B_{RP}) – 温度 (T_a)

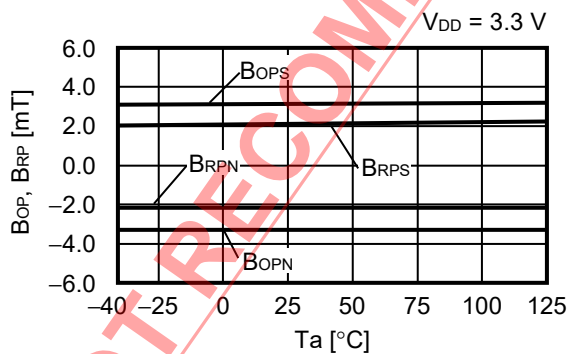


2.2.2 工作点、复位点 (B_{OP} , B_{RP}) – 电源电压 (V_{DD})

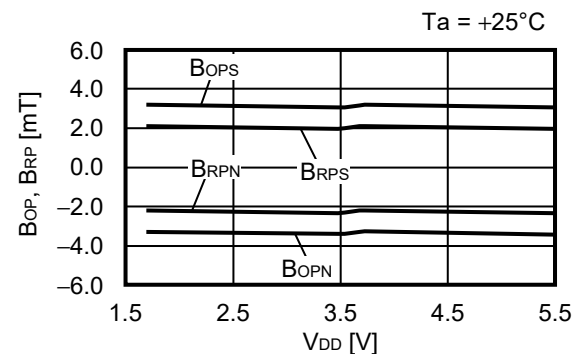


2.3 S-5701BC11B

2.3.1 工作点、复位点 (B_{OP} , B_{RP}) – 温度 (T_a)

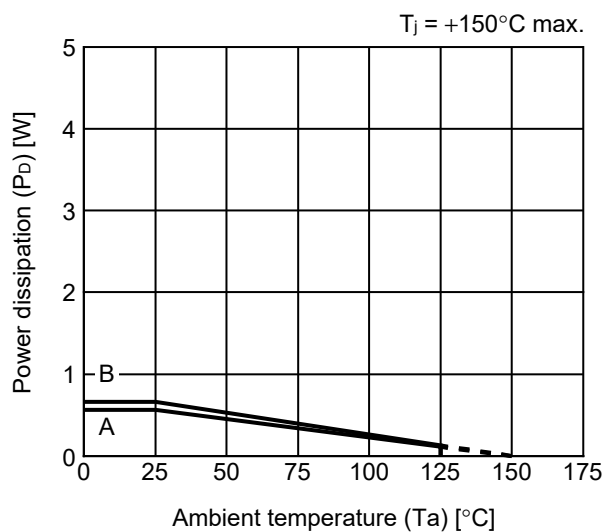


2.3.2 工作点、复位点 (B_{OP} , B_{RP}) – 电源电压 (V_{DD})



■ Power Dissipation

TSOT-23-3S



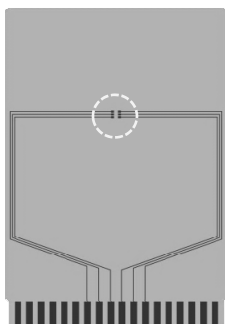
Board	Power Dissipation (Pd)
A	0.56 W
B	0.66 W
C	—
D	—
E	—

NOT RECOMMENDED FOR NEW DESIGN

TSOT-23-3S Test Board

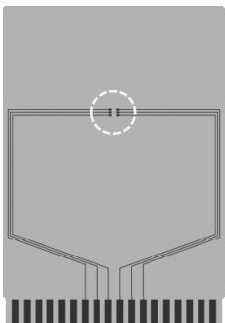
 IC Mount Area

(1) Board A



Item	Specification	
Size [mm]	114.3 x 76.2 x t1.6	
Material	FR-4	
Number of copper foil layer	2	
Copper foil layer [mm]	1	Land pattern and wiring for testing: t0.070
	2	-
	3	-
	4	74.2 x 74.2 x t0.070
Thermal via	-	

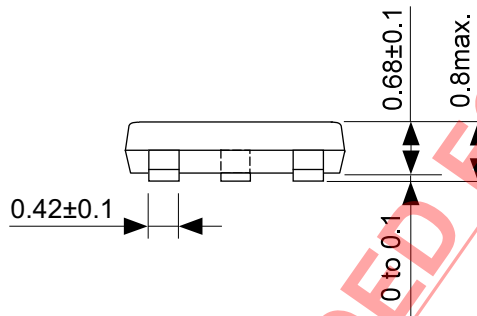
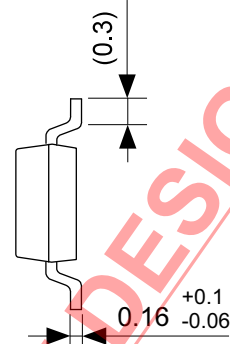
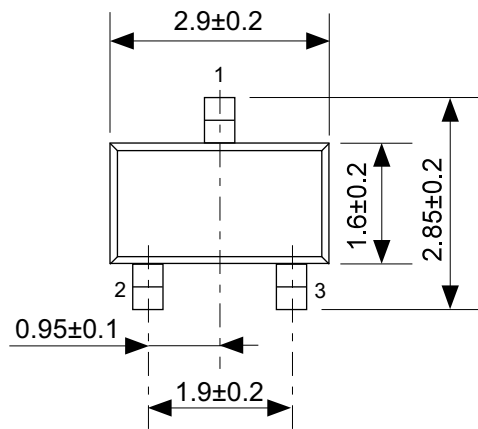
(2) Board B



Item	Specification	
Size [mm]	114.3 x 76.2 x t1.6	
Material	FR-4	
Number of copper foil layer	4	
Copper foil layer [mm]	1	Land pattern and wiring for testing: t0.070
	2	74.2 x 74.2 x t0.035
	3	74.2 x 74.2 x t0.035
	4	74.2 x 74.2 x t0.070
Thermal via	-	

NOT RECOMMENDED FOR NEW DESIGN

No. TSOT23x-A-Board-SD-1.0

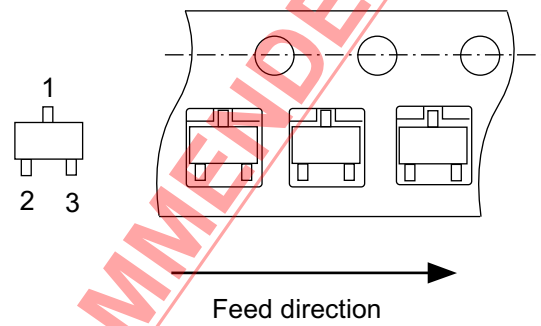
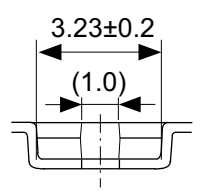
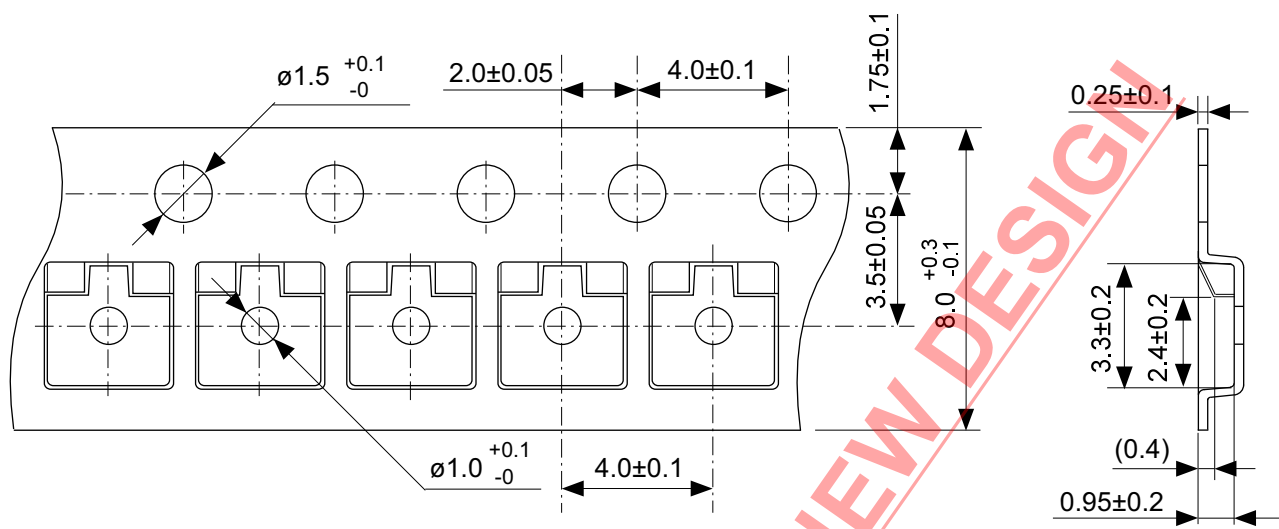


NOT RECOMMENDED FOR NEW DESIGN

No. MP003-E-P-SD-1.0

TITLE	TSOT233S-A-PKG Dimensions
No.	MP003-E-P-SD-1.0
ANGLE	
UNIT	mm

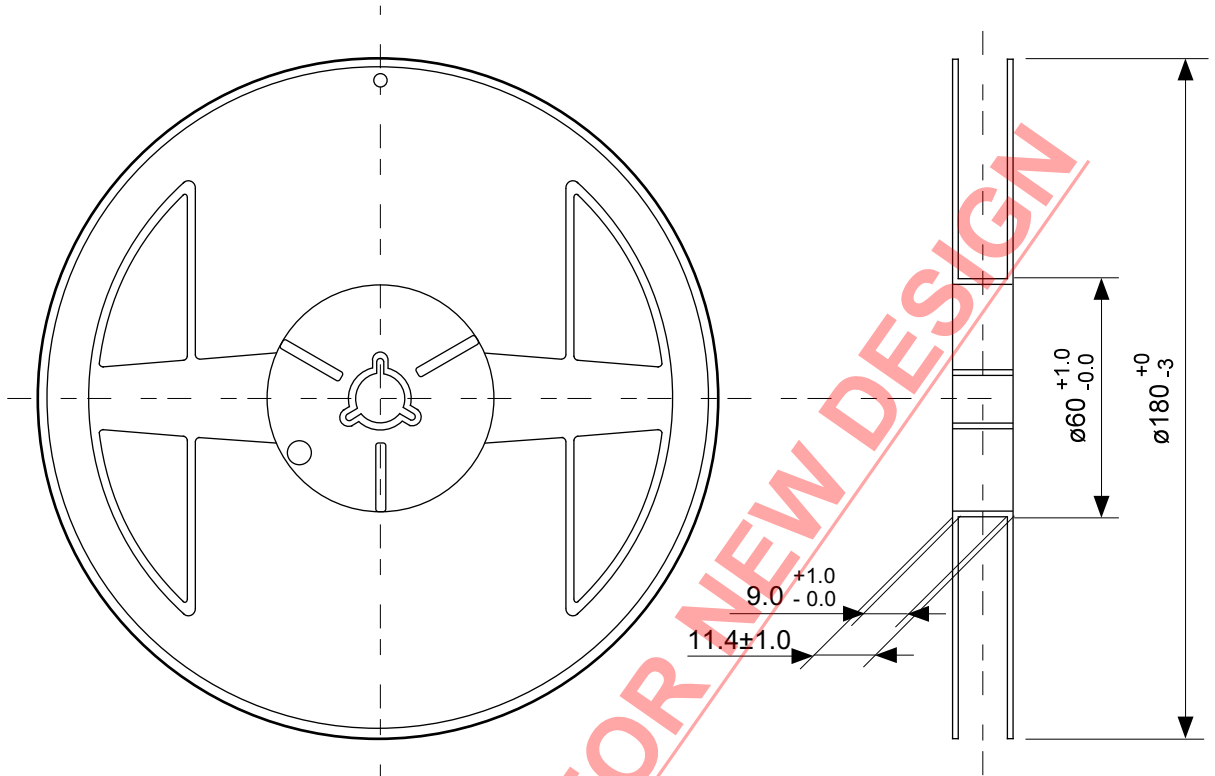
ABLIC Inc.



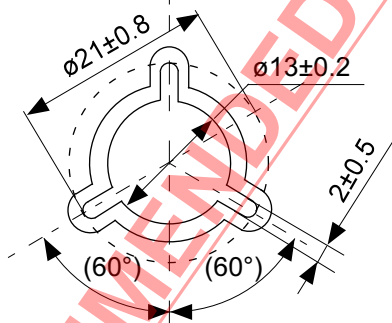
NOT RECOMMENDED FOR NEW DESIGN!

No. MP003-E-C-SD-1.0

TITLE	TSOT233S-A-Carrier Tape
No.	MP003-E-C-SD-1.0
ANGLE	
UNIT	mm
ABLIC Inc.	



Enlarged drawing in the central part



No. MP003-E-R-SD-1.0

TITLE	TSOT233S-A-Reel		
No.	MP003-E-R-SD-1.0		
ANGLE		QTY.	3,000
UNIT	mm		
ABLIC Inc.			

免责声明 (使用注意事项)

1. 本资料记载的所有信息 (产品数据、规格、图、表、程序、算法、应用电路示例等) 是本资料公开时的最新信息, 有可能未经预告而更改。
2. 本资料记载的电路示例和使用方法仅供参考, 并非保证批量生产的设计。使用本资料的信息后, 发生并非因本资料记载的产品 (以下称本产品) 而造成的损害, 或是发生对第三方知识产权等权利侵犯情况, 本公司对此概不承担任何责任。
3. 因本资料记载错误而导致的损害, 本公司对此概不承担任何责任。
4. 请注意在本资料记载的条件范围内使用产品, 特别请注意绝对最大额定值、工作电压范围和电气特性等。因在本资料记载的条件范围外使用产品而造成的故障和 (或) 事故等的损害, 本公司对此概不承担任何责任。
5. 在使用本产品时, 请确认使用国家、地区以及用途的法律、法规, 测试产品用途的满足能力和安全性能。
6. 本产品出口海外时, 请遵守外汇交易及外国贸易法等出口法令, 办理必要的相关手续。
7. 严禁将本产品用于以及提供 (出口) 于开发大规模杀伤性武器或军事用途。对于如提供 (出口) 给开发、制造、使用或储藏核武器、生物武器、化学武器及导弹, 或有其他军事目的者的情况, 本公司对此概不承担任何责任。
8. 本产品并非是设计用于可能对生命、人体造成影响的设备或装置的部件, 也非是设计用于可能对财产造成损害的设备或装置的部件 (医疗设备、防灾设备、安全防范设备、燃料控制设备、基础设施控制设备、车辆设备、交通设备、车载设备、航空设备、太空设备及核能设备等)。请勿将本产品用于上述设备或装置的部件。本公司事先明确标示的车载用途例外。作为上述设备或装置的部件使用本产品时, 或本公司事先明确标示的用途以外使用本产品时, 所导致的损害, 本公司对此概不承担任何责任。
9. 半导体产品可能有一定的概率发生故障或误工作。为了防止因本产品的故障或误工作而导致的人身事故、火灾事故、社会性损害等, 请客户自行负责进行冗长设计、防止火势蔓延措施、防止误工作等安全设计。并请对整个系统进行充分的评价, 客户自行判断适用的可否。
10. 本产品非耐放射线设计产品。请客户根据用途, 在产品设计的过程中采取放射线防护措施。
11. 本产品在一般的使用条件下, 不会影响人体健康, 但因含有化学物质和重金属, 所以请不要将其放入口中。另外, 晶元和芯片的破裂面可能比较尖锐, 徒手接触时请注意防护, 以免受伤等。
12. 废弃本产品时, 请遵守使用国家和地区的法令, 合理地处理。
13. 本资料中也包含了与本公司的著作权和专有知识有关的内容。本资料记载的内容并非是对本公司或第三方的知识产权、其它权利的实施及使用的承诺或保证。严禁在未经本公司许可的情况下转载、复制或向第三方公开本资料的一部分或全部。
14. 有关本资料的详细内容等如有不明之处, 请向代理商咨询。
15. 本免责声明以日语版为正本。即使有英语版或中文版的翻译件, 仍以日语版的正本为准。

2.4-2019.07



ABLIC

艾普凌科有限公司
www.ablic.com