

S-8232系列是内置高精度电压检测电路和延迟电路的、用于锂离子/锂聚合物可充电电池的保护IC。这种IC最适合在2节串联用锂离子/锂聚合物可充电电池组上使用。

■ 特点

(1) 内置高精度电压检测电路

- 过充电检测电压 3.85 V \pm 25 mV ~ 4.60 V \pm 25 mV 可以5 mV为单位进阶
- 过充电解除电压 3.60 V \pm 50 mV ~ 4.60 V \pm 50 mV 可以5 mV为单位进阶
(过充电解除电压与过充电检测电压的差可在0 V ~ 0.3 V的范围内选择)
- 过放电检测电压 1.70 V \pm 80 mV ~ 2.60 V \pm 80 mV 可以50 mV为单位进阶
- 过放电解除电压 1.70 V \pm 100 mV ~ 3.80 V \pm 100 mV 可以50 mV为单位进阶
(过放电解除电压与过放电检测电压的差可在0 V ~ 1.2 V的范围内选择)
- 过电流检测电压1 0.07 V \pm 20 mV ~ 0.30 V \pm 20 mV 可以5 mV为单位进阶

(2) 耐高压元件: 绝对最大额定值 18 V

(3) 宽工作电压范围: 2.0 V ~ 16 V

(4) 可通过1个外接电容来设置过充电检测、过放电检测、过电流检测的延迟时间
(时间比各自为100:10:1)

(5) 2段的过电流检测 (负载短路时的保护)

(6) 内置过充电辅助检测电压电路(对过充电检测电压的故障保险)

(7) 具有向0 V电池的充电功能 (也可以利用选项设置为禁止向0 V电池的充电)

(8) 低消耗电流

- 工作时 7.5 μ A 典型值 14.2 μ A 最大值 (-40°C~+85°C)
- 休眠时 0.2 nA 典型值 0.1 μ A 最大值 (-40°C~+85°C)

(9) 无铅, Sn 100%, 无卤素^{*1}

*1. 详情请参阅“■ 产品型号的构成”。

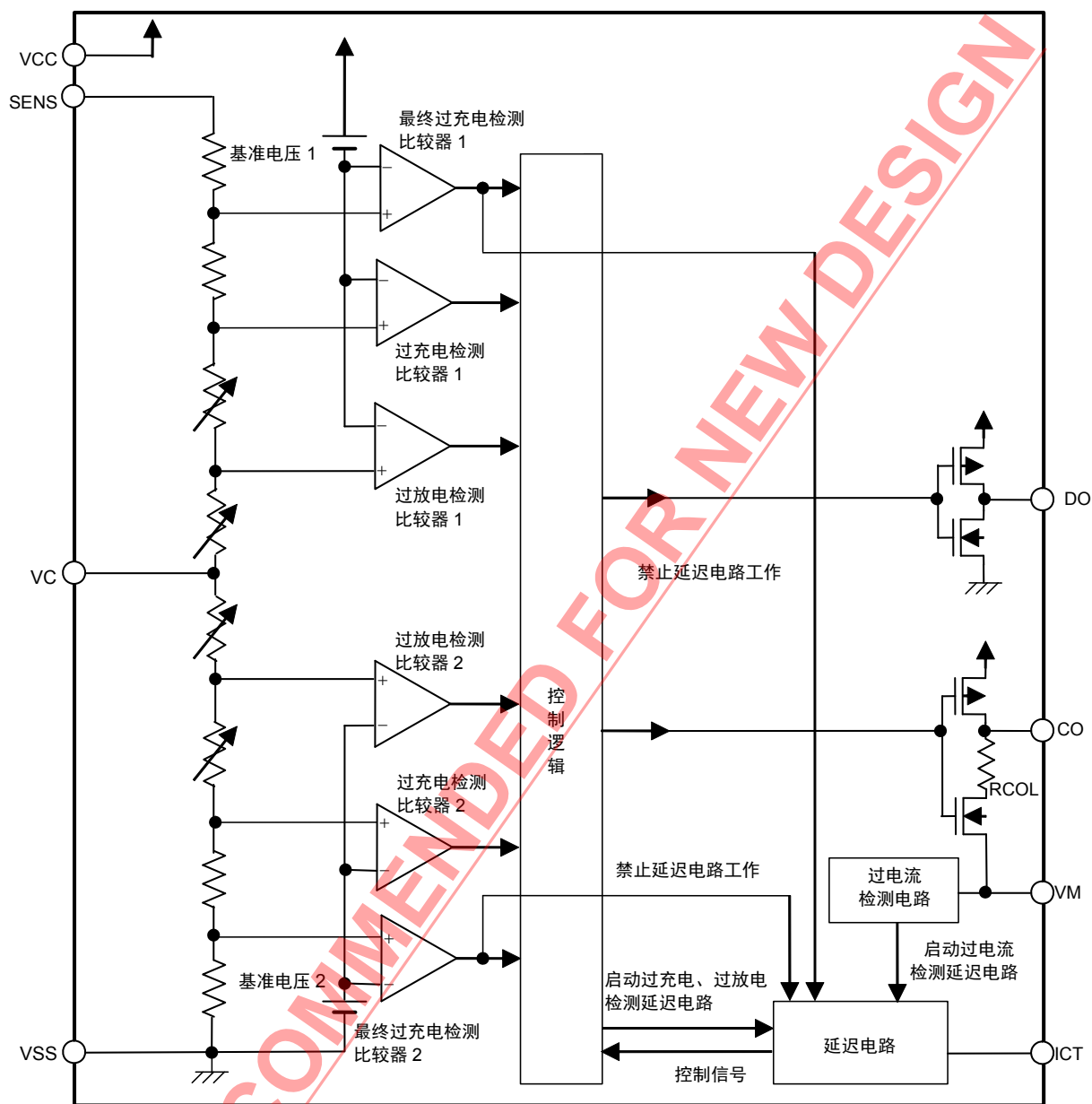
■ 用途

- 锂离子可充电电池组
- 锂聚合物可充电电池组

■ 封装

- 8-Pin TSSOP

■ 框图

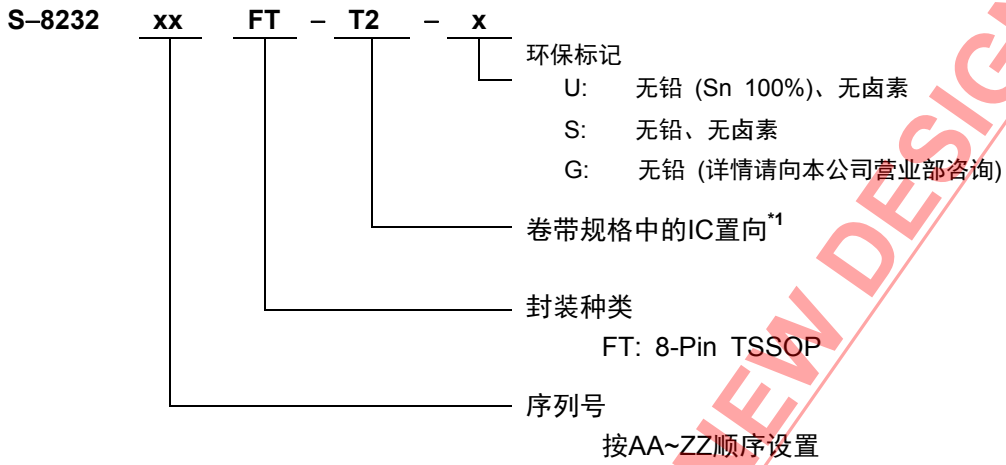


备注 CO端子为CMOS输出，Nch晶体管连接了电阻(RCOL)。因此，从CO端子输出“Low”的时候，阻抗会变高。有关阻抗值，请参阅“■ 电气特性”。

图1

■ 产品型号的构成

1. 产品名



*1. 请参阅卷带图。

2. 封装

封装名	图面号码		
	封装图面	卷带图面	带卷图面
8-Pin TSSOP	FT008-A-P-SD	FT008-E-C-SD	FT008-E-R-SD

3. 产品名目录

表1 (1 / 2)

产品名	过充电检测电压 [V _{cu}]	过充电解除电压 [V _{cd}]	过放电检测电压 [V _{dd}]	过放电解除电压 [V _{du}]	过电流检测电压 [V _{iov}]	过充电检测 延迟时间 [t _{cu}] (C3=0.22 μF)	向0 V电池 充电功能
S-8232AAFT-T2-x	4.25 V ±25 mV	4.05 V ±50 mV	2.40 V ±80 mV	3.00 V ±100 mV	0.150 V ±20 mV	1.0 s	可能
S-8232ABFT-T2-x	4.35 V ±25 mV	4.15 V ±50 mV	2.30 V ±80 mV	3.00 V ±100 mV	0.300 V ±20 mV	1.0 s	可能
S-8232ACFT-T2-x	4.35 V ±25 mV	4.15 V ±50 mV	2.30 V ±80 mV	3.00 V ±100 mV	0.300 V ±20 mV	1.0 s	禁止
S-8232AEFT-T2-x	4.35 V ±25 mV	4.28 V ±50 mV	2.15 V ±80 mV	2.80 V ±100 mV	0.100 V ±20 mV	1.0 s	可能
S-8232AFFT-T2-x	4.25 V ±25 mV	4.05 V ±50 mV	2.30 V ±80 mV	2.70 V ±100 mV	0.300 V ±20 mV	1.0 s	可能
S-8232AGFT-T2-x	4.25 V ±25 mV	4.05 V ±50 mV	2.20 V ±80 mV	2.40 V ±100 mV	0.200 V ±20 mV	1.0 s	可能
S-8232AHFT-T2-x	4.25 V ±25 mV	4.05 V ±50 mV	2.20 V ±80 mV	2.40 V ±100 mV	0.300 V ±20 mV	1.0 s	可能
S-8232AIFT-T2-x	4.325 V ±25 mV	4.325 V ±25 mV ^{*1,2}	2.40 V ±80 mV	3.00 V ±100 mV	0.300 V ±20 mV	1.0 s	禁止
S-8232AJFT-T2-x	4.25 V ±25 mV	4.05 V ±50 mV	2.40 V ±80 mV	3.00 V ±100 mV	0.150 V ±20 mV	1.0 s	禁止
S-8232AKFT-T2-x	4.20 V ±25 mV	4.00 V ±50 mV	2.30 V ±80 mV	2.90 V ±100 mV	0.200 V ±20 mV	1.0 s	可能
S-8232ALFT-T2-x	4.30 V ±25 mV	4.05 V ±50 mV	2.00 V ±80 mV	3.00 V ±100 mV	0.200 V ±20 mV	1.0 s	可能
S-8232AMFT-T2-x	4.19 V ±25 mV	4.19 V ±25 mV ^{*1}	2.00 V ±80 mV	3.00 V ±100 mV	0.190 V ±20 mV	1.0 s	可能
S-8232ANFT-T2-x	4.325 V ±25 mV	4.325 V ±25 mV ^{*1,3}	2.40 V ±80 mV	3.00 V ±100 mV	0.300 V ±20 mV	1.0 s	禁止
S-8232AOFT-T2-x	4.30 V ±25 mV	4.05 V ±50 mV	2.00 V ±80 mV	3.00 V ±100 mV	0.230 V ±20 mV	1.0 s	可能
S-8232APFT-T2-x	4.28 V ±25 mV	4.05 V ±50 mV	2.30 V ±80 mV	2.90 V ±100 mV	0.100 V ±20 mV	1.0 s	禁止
S-8232ARFT-T2-x	4.325 V ±25 mV	4.325 V ±25 mV ^{*1,3}	2.00 V ±80 mV	2.50 V ±100 mV	0.300 V ±20 mV	1.0 s	禁止
S-8232ASFT-T2-x ^{*4}	4.295 V ±25 mV	4.20 V ±50 mV ^{*3}	2.30 V ±80 mV	3.00 V ±100 mV	0.300 V ±20 mV	1.0 s	禁止
S-8232ATFT-T2-x	4.125 V ±25 mV	4.125 V ±25 mV ^{*1}	2.00 V ±80 mV	3.00 V ±100 mV	0.190 V ±20 mV	1.0 s	可能
S-8232AUFT-T2-x	4.30 V ±25 mV	4.1 V ±50 mV	2.40 V ±80 mV	3.00 V ±100 mV	0.200 V ±20 mV	1.0 s	禁止
S-8232AVFT-T2-x	4.30 V ±25 mV	4.05 V ±50 mV	2.00 V ±80 mV	3.00 V ±100 mV	0.300 V ±20 mV	1.0 s	可能
S-8232AWFT-T2-x	4.35 V ±25 mV	4.15 V ±50 mV	2.30 V ±80 mV	3.00 V ±100 mV	0.150 V ±20 mV	1.0 s	禁止
S-8232AXFT-T2-x	4.325 V ±25 mV	4.200 V ±50 mV	2.30 V ±80 mV	3.00 V ±100 mV	0.20 V ±20 mV	1.0 s	禁止
S-8232AYFT-T2-x	4.30 V ±25 mV	4.05 V ±50 mV	2.00 V ±80 mV	2.00 V ±80 mV	0.20 V ±20 mV	1.0 s	可能
S-8232AZFT-T2-x	4.30 V ±25 mV	4.05 V ±50 mV	2.30 V ±80 mV	2.30 V ±80 mV	0.20 V ±20 mV	1.0 s	可能
S-8232NAFT-T2-x	4.325 V ±25 mV	4.325 V ±25 mV ^{*1,3}	2.40 V ±80 mV	3.00 V ±100 mV	0.15 V ±20 mV	1.0 s	禁止
S-8232NBFT-T2-x	4.35 V ±25 mV	4.25 V ±50 mV	3.00 V ±80 mV	3.70 V ±100 mV	0.30 V ±20 mV	1.0 s	禁止
S-8232NCFT-T2-x	4.275 V ±25 mV	4.05 V ±50 mV	2.20 V ±80 mV	3.00 V ±100 mV	0.20 V ±20 mV	1.0 s	禁止
S-8232NDFT-T2-x	4.35 V ±25 mV	4.15 V ±50 mV	2.30 V ±80 mV	2.30 V ±80 mV	0.15 V ±20 mV	1.0 s	可能
S-8232NEFT-T2-x	4.35 V ±25 mV	4.15 V ±50 mV	2.30 V ±80 mV	3.00 V ±100 mV	0.23 V ±20 mV	1.0 s	可能
S-8232NFFT-T2-x	4.325 V ±25 mV	4.1 V ±50 mV ^{*3}	2.30 V ±80 mV	2.90 V ±100 mV	0.21 V ±20 mV	1.0 s	禁止
S-8232NGFT-T2-x	4.35 V ±25 mV	4.15 V ±50 mV	2.60 V ±80 mV	3.00 V ±100 mV	0.30 V ±20 mV	1.0 s	可能
S-8232NHFT-T2-x	4.28 V ±25 mV	4.05 V ±50 mV	2.30 V ±80 mV	2.90 V ±100 mV	0.11 V ±20 mV	1.0 s	禁止
S-8232NIFT-T2-x	4.25 V ±25 mV	4.05 V ±50 mV ^{*3}	2.50 V ±80 mV	3.00 V ±100 mV	0.15 V ±20 mV	1.0 s	禁止
S-8232NJFT-T2-x	4.28 V ±25 mV	4.05 V ±50 mV	2.30 V ±80 mV	2.90 V ±100 mV	0.11 V ±20 mV	1.0 s	可能
S-8232NKFT-T2-x	4.35 V ±25 mV	4.15 V ±50 mV	2.30 V ±80 mV	2.30 V ±80 mV	0.12 V ±20 mV	1.0 s	可能
S-8232NLFT-T2-x	4.30 V ±25 mV	4.05 V ±50 mV	2.30 V ±80 mV	3.00 V ±100 mV	0.23 V ±20 mV	1.0 s	可能
S-8232NMFT-T2-x	4.28 V ±25 mV	4.05 V ±50 mV	2.30 V ±80 mV	2.90 V ±100 mV	0.08 V ±20 mV	1.0 s	可能

NOTICE

表1 (2 / 2)

产品名	过充电检测电压 [V _{cu}]	过充电解除电压 [V _{cd}]	过放电检测电压 [V _{dd}]	过放电解除电压 [V _{du}]	过电流检测电压 [V _{iov}]	过充电检测 延迟时间 [t _{cu}] (C3=0.22 μF)	向0 V电池 充电功能
S-8232NNFT-T2-x	4.28 V±25 mV	4.08 V±50 mV ^{*3}	2.20 V±80 mV	2.40 V±100 mV	0.13 V±20 mV	1.0 s	禁止
S-8232NOFT-T2-x	4.295 V±25 mV	4.045 V±50 mV ^{*3}	2.20 V±80 mV	2.40 V±100 mV	0.13 V±20 mV	1.0 s	禁止
S-8232NPFT-T2-x	4.25 V±25 mV	4.05 V±50 mV	2.30 V±80 mV	3.00 V±100 mV	0.30 V±20 mV	1.0 s	禁止
S-8232NQFT-T2-x	4.25 V±25 mV	4.05 V±50 mV	2.60 V±80 mV	3.00 V±100 mV	0.30 V±20 mV	1.0 s	禁止
S-8232NRFT-T2-x	4.15 V±25 mV	3.95 V±50 mV	2.60 V±80 mV	3.00 V±100 mV	0.30 V±20 mV	1.0 s	禁止
S-8232NSFT-T2-x	4.15 V±25 mV	3.95 V±50 mV	2.30 V±80 mV	3.00 V±100 mV	0.30 V±20 mV	1.0 s	禁止
S-8232NTFT-T2-x	4.225 V±25 mV	4.15 V±50 mV	2.00 V±80 mV	2.00 V±80 mV	0.09 V±20 mV	1.0 s	禁止
S-8232NUFT-T2-x	3.85 V±25 mV	3.75 V±50 mV	2.23 V±80 mV	2.23 V±80 mV	0.15 V±20 mV	1.0 s	可能
S-8232NWFT-T2-x	4.21 V±25 mV	4.125 V±50 mV	2.00 V±80 mV	2.00 V±80 mV	0.09 V±20 mV	1.0 s	禁止
S-8232NXFT-T2-x	4.25 V±25 mV	4.05 V±50 mV	2.80 V±80 mV	3.10 V±100 mV	0.30 V±20 mV	1.0 s	禁止
S-8232NYFT-T2-x	4.25 V±25 mV	4.15 V±50 mV	2.90 V±80 mV	3.10 V±100 mV	0.30 V±20 mV	1.0 s	禁止
S-8232NZFT-T2-x	4.21 V±25 mV	3.98 V±50 mV	2.30 V±80 mV	2.90 V±100 mV	0.11 V±20 mV	1.0 s	禁止
S-8232PAFT-T2-x	4.305 V±25 mV	4.125 V±50 mV	2.00 V±80 mV	2.00 V±80 mV	0.09 V±20 mV	1.0 s	禁止
S-8232PBFT-T2-y	4.35 V±25 mV	4.15 V±50 mV	2.30 V±80 mV	3.00 V±100 mV	0.20 V±20 mV	1.0 s	禁止
S-8232PCFT-T2-x	4.21 V±25 mV	4.00 V±50 mV	2.40 V±80 mV	3.00 V±100 mV	0.20 V±20 mV	1.0 s	禁止
S-8232PFFT-T2-U	4.225 V±25 mV	4.025 V±50 mV ^{*2}	2.70 V±80 mV	3.40 V±100 mV	0.15 V±20 mV	1.0 s	禁止

- *1. 无过充电检测/解除滞后。
- *2. 最终过充电倍率为1.11倍，其他为1.25倍。
- *3. 无最终过充电功能。
- *4. 请参阅“■ 工作说明” *2。
(过充电检测/解除滞后有、最终过充电功能无、向0 V电池充电功能禁止)

备注 1. 需要上述检测电压以外的产品时，请向本公司营业部咨询。

2. x: G 或 U

y: S 或 U

3. 用户需要Sn 100%、无卤素产品时，请选择环保标记为“U”的产品

4. 过放电检测电压可在1.7 V~3.0 V的范围中设置。但是，过放电检测电压在2.6 V以上时会如表2所示产生对过充电检测电压、过充电解除电压的限制。

表2

过放电检测电压 [V _{dd}]	过充电检测电压 [V _{cu}]	过充电检测电压与 过充电解除电压的差 [V _{cu} -V _{cd}]
1.70 V~2.60 V	3.85 V~4.60 V	0 V~0.30 V
1.70 V~2.80 V	3.85 V~4.60 V	0 V~0.20 V
1.70 V~3.00 V	3.85 V~4.50 V	0 V~0.10 V

■ 引脚排列图

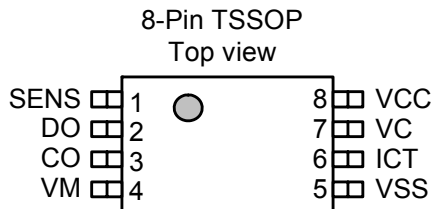


图2

表3

引脚号	符号	描述
1	SENS	VC-SENS间的电压检测端子 (过充电、过放电检测端子)
2	DO	放电控制用FET门极连接端子 (CMOS输出)
3	CO	充电控制用FET门极连接端子 (CMOS输出)
4	VM	VSS-VM间的电压检测端子 (过电流检测端子)
5	VSS	负电源输入端子
6	ICT	检测延迟用的电容连接端子
7	VC	中点电源输入端子
8	VCC	正电源输入端子

NOT RECOMMENDED FOR NEW DESIGN

绝对最大额定值

表4 (除特殊注明以外: $T_a=25\text{ }^\circ\text{C}$)

项目	记号	适用端子	额定值	单位
VCC-VSS间输入电压	V_{DS}	VCC	$V_{SS}-0.3\sim V_{SS}+18$	V
SENS输入端子电压	V_{SENS}	SENS	$V_{SS}-0.3\sim V_{CC}+0.3$	V
延迟电容连接端子电压	V_{ICT}	ICT	$V_{SS}-0.3\sim V_{CC}+0.3$	V
VM输入端子电压	V_{VM}	VM	$V_{CC}-18\sim V_{CC}+0.3$	V
DO输出端子电压	V_{DO}	DO	$V_{SS}-0.3\sim V_{CC}+0.3$	V
CO输出端子电压	V_{CO}	CO	$V_{VM}-0.3\sim V_{CC}+0.3$	V
容许功耗	P_D	-	300 (基板未安装时)	mW
			700^{*1}	mW
工作环境温度	T_{opr}	-	$-40\sim +85$	$^\circ\text{C}$
保存温度	T_{stg}	-	$-40\sim +125$	$^\circ\text{C}$

*1. 基板安装时

[安装基板]

- (1) 基板尺寸: 114.3 mm × 76.2 mm × t1.6 mm
- (2) 名称: JEDEC STANDARD51-7

注意 绝对最大额定值是指无论在任何条件下都不能超过的额定值。万一超过此额定值, 有可能造成产品劣化等物理性损伤。

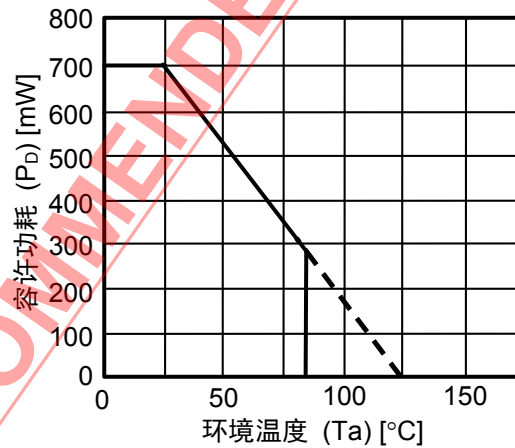


图3 封装容许功耗 (基板安装时)

■ 电气特性

表5

(除特殊注明以外: Ta=25°C)

项目	记号	条件	最小值	典型值	最大值	单位	测定条件	测定电路
检测电压								
过充电检测电压1,2	V _{CU1,2}	3.85 V~4.60 V可调整	V _{CU1,2} -0.025	V _{CU1,2}	V _{CU1,2} +0.025	V	1,2	1
最终过充电检测电压1,2	V _{CUaux1,2}	V _{CU1,2} ×1.25	V _{CU1,2} ×1.21	V _{CU1,2} ×1.25	V _{CU1,2} ×1.29	V	1,2	1
V _{CU1,2} ×1.25或者为1.11 ^{*1}	V _{CUaux1,2}	V _{CU1,2} ×1.11	V _{CU1,2} ×1.07	V _{CU1,2} ×1.11	V _{CU1,2} ×1.15	V	1,2	1
过充电解除电压1,2	V _{CD1,2}	3.60 V~4.60 V可调整	V _{CD1,2} -0.050	V _{CD1,2}	V _{CD1,2} +0.050	V	1,2	1
过放电检测电压1,2	V _{DD1,2}	1.70 V~2.60 V可调整	V _{DD1,2} -0.080	V _{DD1,2}	V _{DD1,2} +0.080	V	1,2	1
过放电解除电压1,2	V _{DU1,2}	1.70 V~3.80 V可调整	V _{DU1,2} -0.100	V _{DU1,2}	V _{DU1,2} +0.100	V	1,2	1
过电流检测电压1	V _{IOV1}	0.07 V~0.30 V可调整	V _{IOV1} -0.020	V _{IOV1}	V _{IOV1} +0.020	V	3	1
过电流检测电压2	V _{IOV2}	负载短路, V _{CC} 基准	-1.57	-1.20	-0.83	V	3	1
检测电压温度系数1 ^{*2}	T _{COE1}	Ta=-40°C~85°C ^{*4}	-0.6	0.0	+0.6	mV/°C	—	—
检测电压温度系数2 ^{*3}	T _{COE2}	Ta=-40°C~85°C ^{*4}	-0.24	-0.05	0	mV/°C	—	—
延迟时间(C3=0.22 μF)								
过充电检测延迟时间1,2	t _{CU1,2}	1.0 s	0.73	1.00	1.35	s	8,9	5
过放电检测延迟时间1,2	t _{DD1,2}	0.1 s	68	100	138	ms	8,9	5
过电流检测延迟时间1	t _{IOV1}	0.01 s	6.7	10	13.9	ms	10	5
输入电压								
VCC-VSS间输入电压	V _{DS}	绝对最大额定值	-0.3	—	18	V	—	—
工作电压								
VCC-VSS间工作电压 ^{*5}	V _{DSOP}	输出原理确定	2.0	—	16	V	—	—
消耗电流								
通常工作消耗电流	I _{OPE}	V1=V2=3.6 V	2.1	7.5	12.7	μA	4	2
休眠时消耗电流	I _{PDN}	V1=V2=1.5 V	0	0.0002	0.04	μA	4	2
输出电压								
DO“H”电压	V _{DO(H)}	I _{out} =10 μA	V _{CC} -0.05	V _{CC} -0.003	V _{CC}	V	6	3
DO“L”电压	V _{DO(L)}	I _{out} =10 μA	V _{SS}	V _{SS} +0.003	V _{SS} +0.05	V	6	3
CO“H”电压	V _{CO(H)}	I _{out} =10 μA	V _{CC} -0.15	V _{CC} -0.019	V _{CC}	V	7	4
CO端子内部电阻								
VM-CO间内部电阻	R _{COL}	V _{CO} -V _{VM} =9.4 V	0.29	0.60	1.44	MΩ	7	4
VM内部电阻								
VCC-VM间内部电阻	R _{VCM}	V _{CC} -V _{VM} =0.5 V	105	240	575	kΩ	5	2
VSS-VM间内部电阻	R _{VSM}	V _{VM} -V _{SS} =1.1 V	511	597	977	kΩ	5	2
向0 V电池充电功能								
向0 V充电开始电压	V _{OCHA}	向0 V充电功能可能	0.38	0.75	1.12	V	11	6
向0 V充电禁止电压1,2	V _{OINH1,2}	向0 V充电功能禁止	0.32	0.88	1.44	V	12,13	6

- *1. 无过充电滞后的产品的最终过充电检测电压为过充电检测电压的1.11倍。其他的为1.25倍。
- *2. 电压温度系数1表示过充电检测电压、过充电解除电压、过放电检测电压、过放电解除电压。
- *3. 电压温度系数2表示过电流检测电压。
- *4. 并没有在高温以及低温的条件下进行筛选, 因此只保证在此温度范围下的设计规格。
- *5. 工作电压表示DO、CO的逻辑已经成立。

表6

(除特殊注明以外: Ta=-20°C~70°C^{*1})

项目	记号	条件	最小值	典型值	最大值	单位	测定条件	测定电路
检测电压								
过充电检测电压1,2	V _{CU1,2}	3.85 V~4.60 V可调整	V _{CU1,2} -0.045	V _{CU1,2}	V _{CU1,2} +0.040	V	1,2	1
最终过充电检测电压1,2	V _{CUaux1,2}	V _{CU1,2} ×1.25	V _{CU1,2} ×1.19	V _{CU1,2} ×1.25	V _{CU1,2} ×1.31	V	1,2	1
V _{CU1,2} ×1.25或者为1.11 ^{*2}	V _{CUaux1,2}	V _{CU1,2} ×1.11	V _{CU1,2} ×1.05	V _{CU1,2} ×1.11	V _{CU1,2} ×1.17	V	1,2	1
过充电解除电压1,2	V _{CD1,2}	3.60 V~4.60 V可调整	V _{CD1,2} -0.070	V _{CD1,2}	V _{CD1,2} +0.065	V	1,2	1
过放电检测电压1,2	V _{DD1,2}	1.70 V~2.60 V可调整	V _{DD1,2} -0.100	V _{DD1,2}	V _{DD1,2} +0.095	V	1,2	1
过放电解除电压1,2	V _{DU1,2}	1.70 V~3.80 V可调整	V _{DU1,2} -0.120	V _{DU1,2}	V _{DU1,2} +0.115	V	1,2	1
过电流检测电压1	V _{IOV1}	0.07 V~0.30 V可调整	V _{IOV1} -0.029	V _{IOV1}	V _{IOV1} +0.029	V	3	1
过电流检测电压2	V _{IOV2}	负载短路, V _{CC} 基准	-1.66	-1.20	-0.74	V	3	1
检测电压温度系数1 ^{*3}	T _{COE1}	Ta=-40°C~85°C ^{*1}	-0.6	0.0	+0.6	mV/°C	—	—
检测电压温度系数2 ^{*4}	T _{COE2}	Ta=-40°C~85°C ^{*1}	-0.24	-0.05	0	mV/°C	—	—
延迟时间(C3=0.22 μF)								
过充电检测延迟时间1,2	t _{CU1,2}	1.0 s	0.60	1.00	1.84	s	8,9	5
过放电检测延迟时间1,2	t _{DD1,2}	0.1 s	67	100	140	ms	8,9	5
过电流检测延迟时间1	t _{IOV1}	0.01 s	6.5	10	14.5	ms	10	5
输入电压								
VCC-VSS间输入电压	V _{DS}	绝对最大额定值	-0.3	—	18	V	—	—
工作电压								
VCC-VSS间工作电压 ^{*5}	V _{DSOP}	输出原理确定	2.0	—	16	V	—	—
消耗电流								
通常工作消耗电流	I _{OPE}	V1=V2=3.6 V	1.9	7.5	13.8	μA	4	2
休眠时消耗电流	I _{PDN}	V1=V2=1.5 V	0	0.0002	0.06	μA	4	2
输出电压								
DO“H”电压	V _{DO(H)}	I _{out} =10 μA	V _{CC} -0.14	V _{CC} -0.003	V _{CC}	V	6	3
DO“L”电压	V _{DO(L)}	I _{out} =10 μA	V _{SS}	V _{SS} +0.003	V _{SS} +0.14	V	6	3
CO“H”电压	V _{CO(H)}	I _{out} =10 μA	V _{CC} -0.24	V _{CC} -0.019	V _{CC}	V	7	4
CO端子内部电阻								
VM-CO间内部电阻	R _{COL}	V _{CO} -V _{VM} =9.4 V	0.24	0.60	1.96	MΩ	7	4
VM内部电阻								
VCC-VM间内部电阻	R _{VCM}	V _{CC} -V _{VM} =0.5 V	86	240	785	kΩ	5	2
VSS-VM间内部电阻	R _{VSM}	V _{VM} -V _{SS} =1.1 V	418	597	1332	kΩ	5	2
向0 V电池充电功能								
向0 V充电开始电压	V _{OCHA}	向0 V充电功能可能	0.29	0.75	1.21	V	11	6
向0 V充电禁止电压1,2	V _{OINH1,2}	向0 V充电功能禁止	0.23	0.88	1.53	V	12,13	6

- *1. 并没有在高温以及低温的条件下进行筛选, 因此只保证在此温度范围下的设计规格。
- *2. 无过充电滞后的产品的最终过充电检测电压为过充电检测电压的1.11倍。其他的为1.25倍。
- *3. 电压温度系数1表示过充电检测电压、过充电解除电压、过放电检测电压、过放电解除电压。
- *4. 电压温度系数2表示过电流检测电压。
- *5. 工作电压表示DO、CO的逻辑已经成立。

表7 (除特殊注明以外: Ta=-40°C~85°C^{*1})

项目	记号	条件	最小值	典型值	最大值	单位	测定条件	测定电路
检测电压								
过充电检测电压1,2	V _{CU1,2}	3.85 V~4.60 V可调整	V _{CU1,2} -0.055	V _{CU1,2}	V _{CU1,2} +0.045	V	1,2	1
最终过充电检测电压1,2	V _{CUaux1,2}	V _{CU1,2} ×1.25	V _{CU1,2} ×1.19	V _{CU1,2} ×1.25	V _{CU1,2} ×1.31	V	1,2	1
V _{CU1,2} ×1.25或者为1.11 ^{*2}	V _{CUaux1,2}	V _{CU1,2} ×1.11	V _{CU1,2} ×1.05	V _{CU1,2} ×1.11	V _{CU1,2} ×1.17	V	1,2	1
过充电解除电压1,2	V _{CD1,2}	3.60 V~4.60 V可调整	V _{CD1,2} -0.080	V _{CD1,2}	V _{CD1,2} +0.070	V	1,2	1
过放电检测电压1,2	V _{DD1,2}	1.70 V~2.60 V可调整	V _{DD1,2} -0.110	V _{DD1,2}	V _{DD1,2} +0.100	V	1,2	1
过放电解除电压1,2	V _{DU1,2}	1.70 V~3.80 V可调整	V _{DU1,2} -0.130	V _{DU1,2}	V _{DU1,2} +0.120	V	1,2	1
过电流检测电压1	V _{IOV1}	0.07 V~0.30 V可调整	V _{IOV1} -0.033	V _{IOV1}	V _{IOV1} +0.033	V	3	1
过电流检测电压2	V _{IOV2}	负载短路, V _{CC} 基准	-1.70	-1.20	-0.71	V	3	1
检测电压温度系数1 ^{*3}	T _{COE1}	Ta=-40°C~85°C ^{*1}	-0.6	0.0	+0.6	mV/°C	—	—
检测电压温度系数2 ^{*4}	T _{COE2}	Ta=-40°C~85°C ^{*1}	-0.24	-0.05	0	mV/°C	—	—
延迟时间(C3=0.22 μF)								
过充电检测延迟时间1,2	t _{CU1,2}	1.0 s	0.55	1.00	2.06	s	8,9	5
过放电检测延迟时间1,2	t _{DD1,2}	0.1 s	67	100	141	ms	8,9	5
过电流检测延迟时间1	t _{IOV1}	0.01 s	6.3	10	14.7	ms	10	5
输入电压								
VCC-VSS间输入电压	V _{DS}	绝对最大额定值	-0.3	—	18	V	—	—
工作电压								
VCC-VSS间工作电压 ^{*5}	V _{DSOP}	输出原理确定	2.0	—	16	V	—	—
消耗电流								
通常工作消耗电流	I _{OPE}	V1=V2=3.6 V	1.8	7.5	14.2	μA	4	2
休眠时消耗电流	I _{PDN}	V1=V2=1.5 V	0	0.0002	0.10	μA	4	2
输出电压								
DO“H”电压	V _{DO(H)}	I _{out} =10 μA	V _{CC} -0.17	V _{CC} -0.003	V _{CC}	V	6	3
DO“L”电压	V _{DO(L)}	I _{out} =10 μA	V _{SS}	V _{SS} +0.003	V _{SS} +0.17	V	6	3
CO“H”电压	V _{CO(H)}	I _{out} =10 μA	V _{CC} -0.27	V _{CC} -0.019	V _{CC}	V	7	4
CO端子内部电阻								
VM-CO间内部电阻	R _{COL}	V _{CO} -V _{VM} =9.4 V	0.22	0.60	2.20	MΩ	7	4
VM内部电阻								
VCC-VM间内部电阻	R _{VCM}	V _{CC} -V _{VM} =0.5 V	79	240	878	kΩ	5	2
VSS-VM间内部电阻	R _{VSM}	V _{VM} -V _{SS} =1.1 V	387	597	1491	kΩ	5	2
向0 V电池充电功能								
向0 V充电开始电压	V _{0CHA}	向0 V充电功能可能	0.26	0.75	1.25	V	11	6
向0 V充电禁止电压1,2	V _{0INH1,2}	向0 V充电功能禁止	0.20	0.88	1.57	V	12,13	6

- *1. 并没有在高温以及低温的条件下进行筛选, 因此只保证在此温度范围下的设计规格。
- *2. 无过充电滞后的产品的最终过充电检测电压为过充电检测电压的1.11倍。其他的为1.25倍。
- *3. 电压温度系数1表示过充电检测电压、过充电解除电压、过放电检测电压、过放电解除电压。
- *4. 电压温度系数2表示过电流检测电压。
- *5. 工作电压表示DO、CO的逻辑已经成立。

■ 测定电路

(1) 测定条件1 测定电路1

通常状态下, 在S1=OFF、V1=V2=3.6 V、V3=0 V设置后, V1从3.6 V开始缓慢提升到CO="L"时V1的电压即为过充电检测电压1(V_{CU1}), 之后, V1缓慢降低到CO="H"时V1的电压即为过充电解除电压1(V_{CD1})。再接着, V1缓慢降低到DO="L"时V1的电压即为过放电检测电压1(V_{DD1})。之后, V1缓慢提升到DO="H"时V1的电压即为过放电解除电压1(V_{DU1})。

通常状态下, 在S1=ON、V1=V2=3.6 V、V3=0 V设置后, V1从3.6 V开始缓慢提升到CO="L"时V1的电压即为最终过充电检测电压1(V_{CUaux1})。

(2) 测定条件2 测定电路1

通常状态下, 在S1=OFF、V1=V2=3.6 V、V3=0 V设置后, V2从3.6 V开始缓慢提升到CO="L"时V2的电压即为过充电检测电压2(V_{CU2}), 之后, V2缓慢降低到CO="H"时V2的电压即为过充电解除电压2(V_{CD2})。再接着, V2缓慢降低到DO="L"时V2的电压即为过放电检测电压2(V_{DD2})。之后, V2缓慢提升到DO="H"时V2的电压即为过放电解除电压2(V_{DU2})。

通常状态下, 在S1=ON、V1=V2=3.6 V、V3=0 V设置后, V2从3.6 V开始缓慢提升到CO="L"时V2的电压即为最终过充电检测电压2(V_{CUaux2})。

(3) 测定条件3 测定电路1

在通常状态下, 设置S1=OFF、V1=V2=3.6 V、V3=0 V。V3从0 V开始缓慢提升到DO="L"时的V3电压即为过电流检测电压1(V_{IOV1})。

在通常状态下, 设置S1=ON、V1=V2=3.6 V、V3=0 V。V3以10 μ s以下的速度上升到DO="L"时的V3-(V1+V2)电压即为过电流检测电压2(V_{IOV2})。

(4) 测定条件4 测定电路2

通常状态下, 在S1=ON、V1=V2=3.6 V、V3=0 V设置后的消耗电流I1即为通常状态消耗电流(I_{OPE})。

过放电状态下, 在S1=OFF、V1=V2=1.5 V设置后的消耗电流I1即为休眠时消耗电流(I_{PDN})。

(5) 测定条件5 测定电路2

过放电状态下, 在S1=ON、V1=V2=1.5 V、V3=2.5 V设置后, (V1+V2-V3)/I2即为VCC-VM间内部电阻(RVCM)。

过电流状态下, 在S1=ON、V1=V2=3.6 V、V3=1.1 V设置后, V3/I2即为VSS-VM间内部电阻(RVSM)。

(6) 测定条件6 测定电路3

通常状态下, 在S1=ON、S2=OFF、V1=V2=3.6 V、V3=0 V设置后, V4=0 V开始缓慢提升, I1=10 μ A流经时的V4电压即为DO"H"电压($V_{DO(H)}$)。

过电流状态下, 在S1=OFF、S2=ON、V1=V2=3.6 V、V3=0.5 V设置后, V5=0 V开始缓慢提升, I2=10 μ A流经时的V5电压即为DO"L"电压($V_{DO(L)}$)。

(7) 测定条件7 测定电路4

通常状态下, 在S1=ON、S2=OFF、V1=V2=3.6 V、V3=0 V设置后, V4=0 V开始缓慢提升, I1=10 μ A流经时的V4电压即为CO“H”电压($V_{CO(H)}$)。

过充电状态下, 在S1=OFF、S2=ON、V1=V2=4.7 V、V3=0 V、V5=9.4 V设置后, V5/I2即为VM-CO间内部电阻(RCOL)。

(8) 测定条件8 测定电路5

通常状态下, 在V1=V2=3.6 V、V3=0 V设置后, V1的电压缓慢提升到过充电检测电压1(V_{CU1}) - 0.2 V为止, 从这种状态开始瞬间(10 μ s以内)提升V1到 $V_{CU1}+0.2$ V, 从V1变为 $V_{CU1}+0.2$ V开始到CO变为“L”为止的时间即为过充电检测延迟时间1(t_{CU1})。

通常状态下, 在V1=V2=3.6 V、V3=0 V设置后, V1的电压缓慢下降到过放电检测电压1(V_{DD1}) + 0.2 V为止, 从这种状态开始瞬间(10 μ s以内)降低V1到 $V_{DD1}-0.2$ V, 从V1变为 $V_{DD1}-0.2$ V开始到DO变为“L”为止的时间即为过放电检测延迟时间1(t_{DD1})。

(9) 测定条件9 测定电路5

通常状态下, 在V1=V2=3.6 V、V3=0 V设置后, V2的电压缓慢提升到过充电检测电压2(V_{CU2}) - 0.2 V为止, 从这种状态开始瞬间(10 μ s以内)提升V2到 $V_{CU2}+0.2$ V, 从V2变为 $V_{CU2}+0.2$ V开始到CO变为“L”为止的时间即为过充电检测延迟时间2(t_{CU2})。

通常状态下, 在V1=V2=3.6 V、V3=0 V设置后, V2的电压缓慢下降到过放电检测电压2(V_{DD2}) + 0.2 V为止, 从这种状态开始瞬间(10 μ s以内)降低V2到 $V_{DD2}-0.2$ V, 从V2变为 $V_{DD2}-0.2$ V开始到DO变为“L”为止的时间即为过放电检测延迟时间2(t_{DD2})。

(10) 测定条件10 测定电路5

通常状态下, 在V1=V2=3.6 V、V3=0 V设置后, V3从0 V开始瞬间 (10 μ s以内)提升到V3=0.5 V, 从V3变为0.5 V时开始到DO变为“L”为止的时间即为过电流检测延迟时间1(t_{IOV1})。

(11) 测定条件11 测定电路6

在V1=V2=0 V、V3=0 V设置后的状态下, V3缓慢提升, CO变为“L”($V_{VM}+0.3$ V以上)时的V3电压即为向0 V电池充电开始电压(V_{0CHA})。

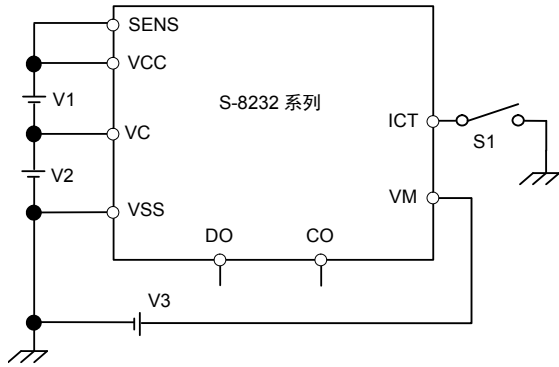
(12) 测定条件12 测定电路6

在V1=0 V、V2=3.6 V、V3=12 V设置后的状态下, V1缓慢提升, CO变为“H”($V_{VM}+0.3$ V以上)时的V1电压即为向0 V电池充电禁止电压1(V_{0INH1})。

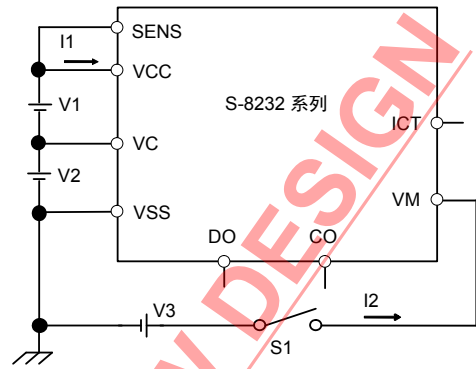
(13) 测定条件13 测定电路6

在V1=3.6 V、V2=0 V、V3=12 V设置后的状态下, V2缓慢提升, CO变为“H”($V_{VM}+0.3$ V以上)时的V2电压即为向0 V电池充电禁止电压2(V_{0INH2})。

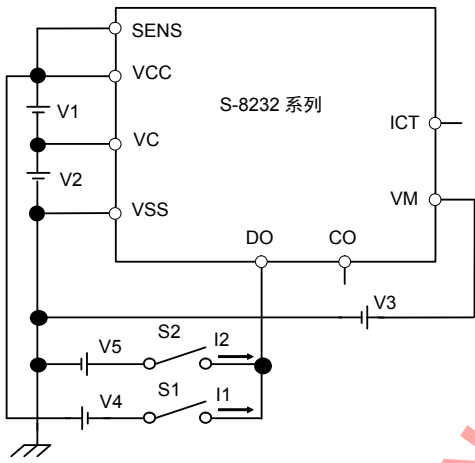
NOT RECOMMENDED FOR NEW DESIGN



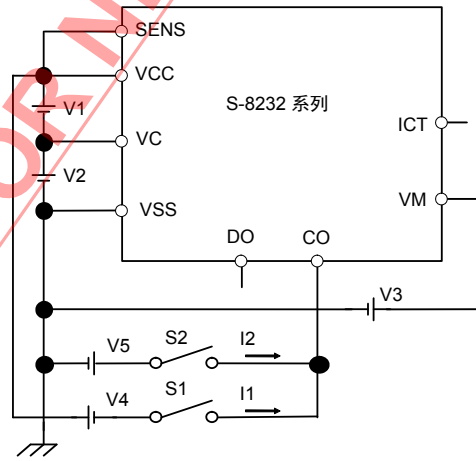
测定电路1



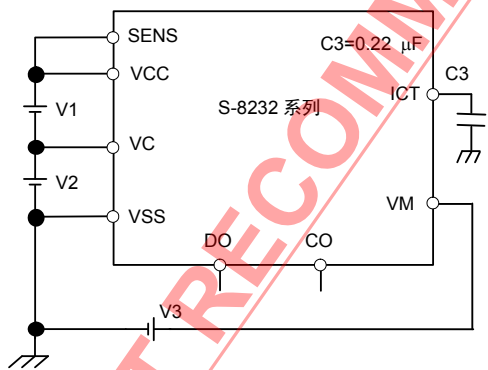
测定电路2



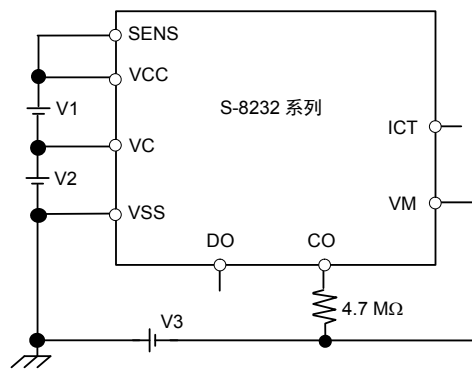
测定电路3



测定电路4



测定电路5



测定电路6

图4

■ 工作说明

备注 请参照“■ 电池保护IC的连接例”。

通常状态 *1,*2

本IC可以监视被串联连接的2个电池的各种电压与放电电流，控制充放电。2个电池电压的总数在过放电检测电压($V_{DD1,2}$)以上并且在过充电检测电压($V_{CU1,2}$)以下，流经电池的电流在所定值以下(VM端子的电压在过电流检测电压1以下)的情况下，充电用的FET与放电用的FET的双方变为ON，可自由地进行充放电。这种状态称为通常状态。在通常状态下，VM端子与VSS端子之间通过RVSM的电阻而被短路。

过电流状态

在通常状态的放电中，放电电流在所定值以上(VM端子的电压在过电流检测电压1以上)，并且这种状态保持在过电流检测延迟时间(t_{IOV1})以上的情况下，放电用FET变为OFF，放电被停止。这种状态称为过电流状态。在过电流状态下，VM端子与VSS端子之间通过RVSM的电阻而被短路。另外，充电用FET变为OFF。在放电用的FET变为OFF，连接了负载的时候，VM端子的电压变为 V_{CC} 电位。

从过电流状态的恢复，通过解除负载等手段，EB-端子与EB+端子之间(请参阅图8)的阻抗在200 M Ω 以上时进行。解除了负载，因为VM端子与VSS端子之间通过RVSM的电阻被短路的缘故，恢复回 V_{SS} 电位。本IC在检测到VM端子电位回到过电流检测电压1(V_{IOV1})以下时，恢复回通常状态。

过充电状态

过充电状态的检测有以下的2种情况。

- ① 在通常状态的充电中，任意1个电池的电压超过过充电检测电压($V_{CU1,2}$)，且这种状态保持在过充电检测延迟时间($t_{CU1,2}$)以上的情况下，充电用的FET变为OFF，充电被停止。这种状态称为过充电状态。在过充电状态下，VM端子与VSS端子之间通过RVSM的电阻而被短路。
- ② 即使在过充电检测延迟时间($t_{CU1,2}$)以下，任意1个电池的电压超过最终过充电检测电压($V_{CUaux1,2}$)的情况下，充电用的FET变为OFF，充电被停止。这种状态称为过充电状态。在过充电状态下，VM端子与VSS端子之间通过RVSM的电阻而被短路。

最终过充电检测电压($V_{CUaux1,2}$)的值与过充电检测电压($V_{CU1,2}$)的设置值相联动，按照以下公式可自动求出。

$$V_{CUaux1,2} [V] = 1.25 \times V_{CU1,2} [V] \quad \text{或者为} \quad V_{CUaux1,2} [V] = 1.11 \times V_{CU1,2} [V]$$

过充电状态的解除有以下的2种情况。

- ① 超过过充电检测电压($V_{CU1,2}$)的电池电压，下降到过充电解除电压($V_{CD1,2}$)以下时，充电用的FET变为ON，恢复到通常状态。
- ② 超过过充电检测电压($V_{CU1,2}$)的电池电压，即使是在过充电解除电压($V_{CD1,2}$)以上，只要取掉充电器而连接负载开始放电时，充电用的FET变为ON，恢复到通常状态。

解除工作的机械原理为，在连接负载开始放电之后，因为放电电流经充电用FET的内部寄生二极管而流入的缘故，在瞬间VM端子从VSS端子开始上升约0.6 V(只有二极管的 V_f 电压)。IC通过检测这个电压为过电流检测电压1(V_{IOV1})，解除过充电状态而回到通常状态。

过放电状态

在通常状态的放电中，任意1个电池的电压在过放电检测电压($V_{DD1,2}$)以下，且此种状态保持在过放电检测延迟时间($t_{DD1,2}$)以上的情况下，放电用的FET变为OFF，放电被停止。这种状态称为过放电状态。放电用的FET变为OFF时，VM端子电压变为 V_{CC} 电位，IC的消耗电流在休眠时消耗电流(I_{PDN})以下。这种状态称为休眠状态。在过放电状态以及休眠状态下，VM端子与VCC端子之间通过RVCM的电阻而被短路。

从休眠状态的解除，可通过连接充电器，使VCC-VM间电压差变为过电流检测电压2(V_{IOV2})以上时而进行。从这种状态开始，接着电池的电压变为过放电解除电压($V_{DU1,2}$)以上时，从过放电状态恢复回通常状态。

有关延迟电路

过充电检测延迟时间($t_{CU1,2}$)、过放电检测延迟时间($t_{DD1,2}$)、过电流检测延迟时间1(t_{IOV1}) 由于外接电容(C3) 而产生变化。因为可通过1个电容来设置各种延迟时间, 延迟时间按如下的比例而联动。

过充电延迟时间: 过放电延迟时间: 过电流延迟时间=100:10:1

另外, 各种延迟时间依照以下的公式可以计算求出。 ($-40^{\circ}\text{C}\sim+85^{\circ}\text{C}$)

		最小值	典型值	最大值
过充电检测延迟时间	t_{CU} [s]=延迟系数	(2.500、	4.545、	9.364) $\times C3$ [μF]
过放电检测延迟时间	t_{DD} [s]=延迟系数	(0.3045、	0.4545、	0.6409) $\times C3$ [μF]
过电流检测延迟时间	t_{IOV1} [s]=延迟系数	(0.02864、	0.04545、	0.06682) $\times C3$ [μF]

备注 没有针对过电流检测电压2 (V_{IOV2}) 设置过电流检测延迟时间2

向0 V电池充电功能可能^{*3}

被连接的双方的电池通过自我放电从变为0 V的状态开始, 可以进行充电的功能。通过连接了充电器, VCC-VM之间施加了向0 V充电开始电压(V_{0CHA})以上的电压, 充电用FET的门极固定为 V_{CC} 电位。

由于充电器电压, 充电用FET的门极与源极之间电压变为导通电压以上时, 充电用FET变为ON, 开始充电。这时, 放电用FET变为OFF, 充电电流经放电用FET的内部寄生二极管而流入。电池电压变为过放电解除电压($V_{DU1,2}$)以上时, 回到通常状态。

向0 V电池充电功能禁止^{*3}

被连接的任意一方的电池通过自我放电从变为0 V的状态开始, 禁止充电的功能。

任意一方的电池电压在向0 V充电禁止电压1、2($V_{0INH1,2}$)以下时, 充电用FET的门极固定为EB-电位, 禁止充电。只有双方电池的电压变为向0 V充电禁止电压1、2($V_{0INH1,2}$)以上时, 可以进行充电。

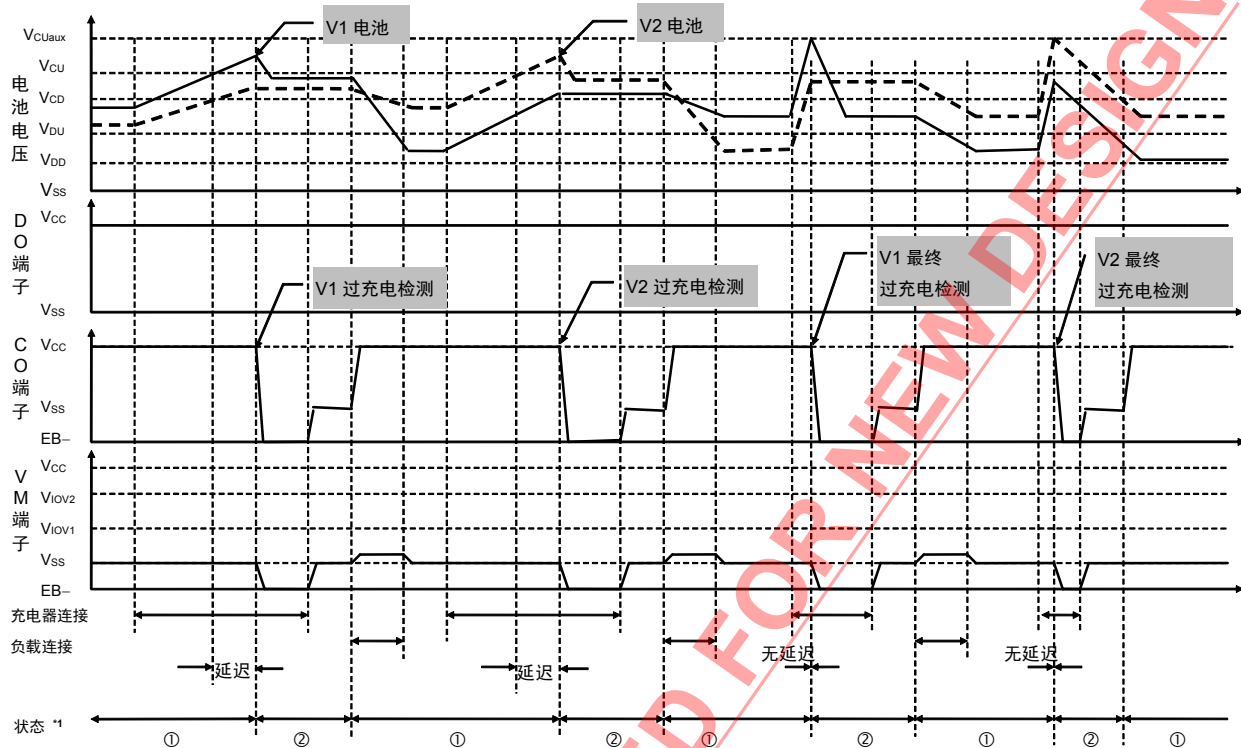
但是, 双方电池的电压总数不足于VCC-VSS间工作电压的最小值($V_{DSOPmin}$)时, 任意一方的电池电压即使向0 V充电禁止电压1、2($V_{0INH1,2}$)以下, 也有被充电的情况发生, 务请注意。双方的电池电压的总数达到了VCC-VSS间工作电压的最小值($V_{DSOPmin}$)时, 充电被禁止。

另外, 使用此选项功能时, 充电控制用FET的门极与源极间需要4.7 M Ω 的电阻。(请参阅图8)

- *1. 第一次开始连接电池时, 有不能进入通常状态(不是放电可能状态)的情况发生。这时, 一旦将VM端子设置为 V_{SS} 电压(使VM端子与 V_{SS} 端子短路, 或者连接充电器), 就可恢复到通常状态。
- *2. 有关设置为过充电检测/解除滞后有、最终过充电功能无、向0 V电池充电功能禁止的产品(“**产品型号的构成**” “**2. 产品名目录**”中标有*4的产品), 可观测到其他的设置产品所没有的如以下所示的工作, 在实际的使用上没有问题。
在电池电压为过充电解除电压($V_{CD1,2}$)以上, 过充电检测电压($V_{CU1,2}$)以下的通常状态下, 通过连接过负载变为过电流状态, 从这种状态开始, 解除了过负载, 原本可恢复回通常状态, 因为充电用FET变为OFF, 也有变为过充电状态的情况发生。但是, 之后, 只要连接了负载开始放电, 充电用的FET变为ON就可恢复到通常状态(参阅“过充电状态”), 因此在使用上并没有障碍。
- *3. 也有不推荐被完全放电的电池再一次充电的锂离子电池。因为依靠所使用的锂离子电池的特性, 所以在决定向0 V电池充电功能可能、禁止之时, 有关电池的详情, 请务必向电池生产厂家确认。

■ 工作时序图

1. 过充电检测

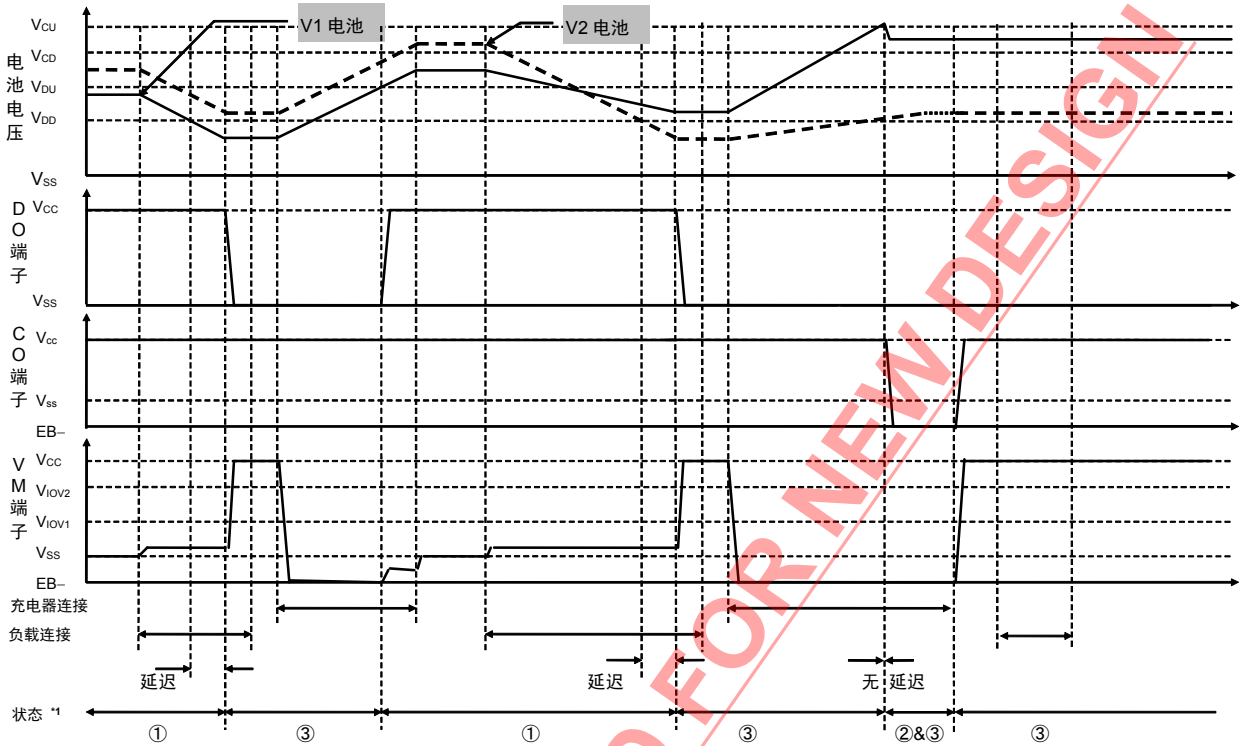


- *1. ①: 通常状态
②: 过充电状态
③: 过放电状态
④: 过电流状态

备注 充电器表示定电流充电。

图5

2. 过放电检测



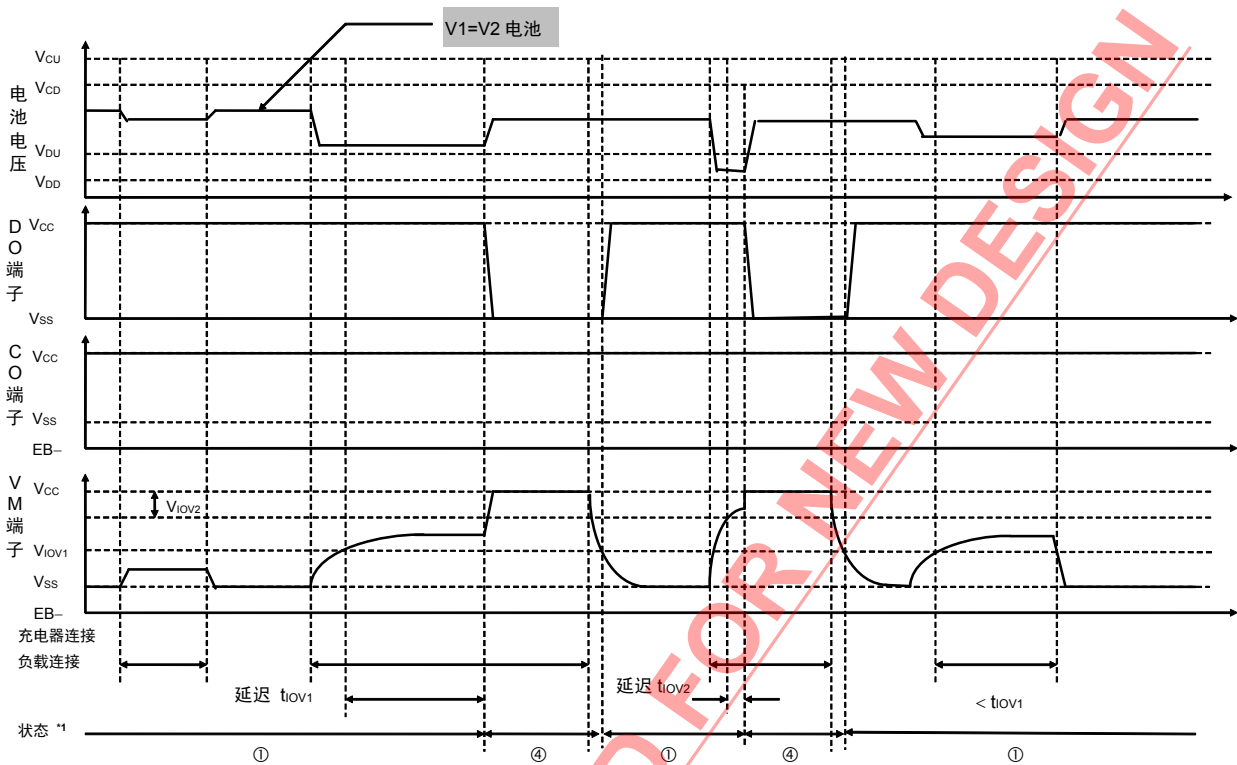
- *1. ①: 通常状态
- ②: 过充电状态
- ③: 过放电状态
- ④: 过电流状态

备注 充电器表示定电流充电。

图6

NOT RECOMMENDED FOR NEW DESIGN

3. 过电流检测



- *1. ①: 通常状态
 ②: 过充电状态
 ③: 过放电状态
 ④: 过电流状态

备注 充电器表示定电流充电。

图7

NOT RECOMMENDED FOR NEW DESIGN

■ 电池保护IC的连接例

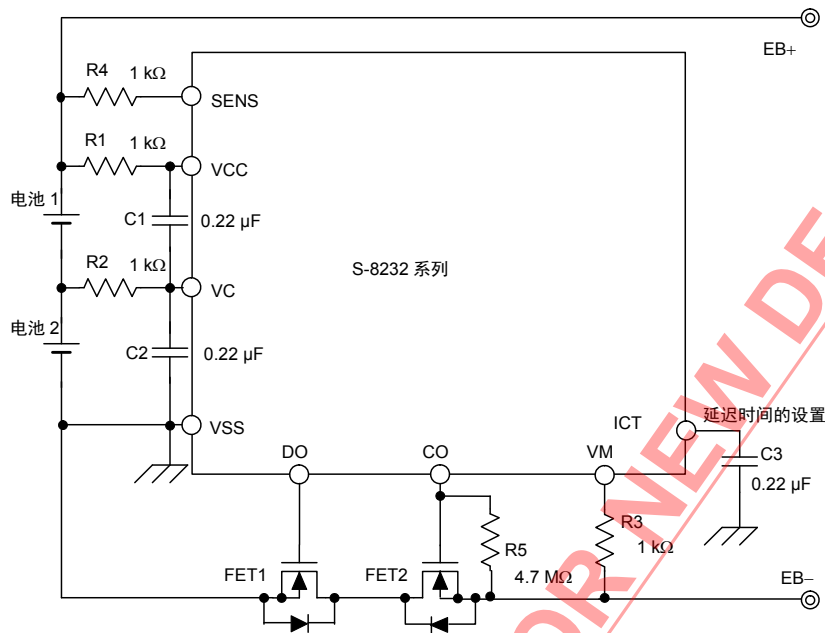


图8

表8 外接元器件参数

记号	元器件	目的	典型值	最小值	最大值	备注
FET1	Nch MOSFET	放电控制	—	—	—	—
FET2	Nch MOSFET	充电控制	—	—	—	—
R1	电阻	ESD对策	1 kΩ	300 Ω	1 kΩ	—
C1	电容	电源变动对策	0.22 μF	0 μF	1 μF	—
R2	电阻	ESD对策	1 kΩ	300 Ω	1 kΩ	—
C2	电容	电源变动对策	0.22 μF	0 μF	1 μF	—
R4	电阻	ESD对策	1 kΩ	=R1 最小值	=R1 最大值	请设置与R1,2相同的值。 ^{*1}
C3	电容	设置延迟时间	0.22 μF	0 μF	1 μF	请注意电容的泄漏电流。 ^{*2}
R3	电阻	充电器逆连接对策	1 kΩ	300 Ω	5 kΩ	在300 Ω以下时, 充电器的逆连接时有可能不能停止放电。 ^{*3}
R5	电阻	向0 V电池充电禁止	(4.7 MΩ)	(1 MΩ)	(10 MΩ)	降低电阻值会增加消耗电流。只有向0 V充电功能禁止的情况下请连接。 ^{*4}

*1. 请设置与R1相同的值。R4的电阻值偏大会导致过充电检测电压的上升。

例如, 在R4处连接了10 kΩ的电阻的情况下, 过充电检测电压最大可上升20 mV。

*2. 过充电检测延迟时间(t_{CU})、过放电检测延迟时间(t_{DD})、过电流检测延迟时间(t_{IOV1})可通过1个电容的容量值(C3)而产生变化。

*3. 设置R3在300 Ω以下时, 由于充电器的逆连接在IC内部流入容许功耗以上的电流, 有导致IC损坏的危险。

R3的电阻值偏大会导致过电流检测电压(V_{IOV1})的上升。由于R3, V_{IOV1} 变为 $(R3+R_{VSM})/R_{VSM} \times V_{IOV1}$ 。

例如, 在R3处连接了50 kΩ的电阻的情况下, 过电流检测电压1($V_{IOV1}=0.100$ V)最大为0.113 V。

*4. 在R5处为了禁止向0 V电池的充电需要连接4.7 MΩ的电阻。连接4.7 MΩ以下的电阻会导致消耗电流值变大。请连接只有使用向0 V充电功能禁止的类型的产品时。

注意 1. 上述参数有可能不经预告而作更改。

2. 对上述连接例以外的电路未作动作确认, 而且上述电池保护IC的连接例以及参数并不作为保证电路工作的依据, 请在实际的应用电路上进行充分的实测后再设定参数。

■ 注意事项

- 由于各检测延迟用电容(C3)为共通，在过电流检测延迟结束时，任意一个电池的电压在过放电检测电压($V_{DD1,2}$)以下的情况下，有利用10 ms(最小值)的延迟时间来检测过放电的情况发生。(请参阅图9)

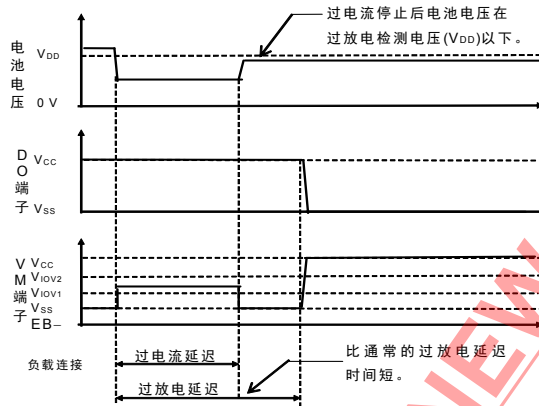


图9

【原因】

这是因为在检测过电流往延迟电容储存充电的途中，过电流被解除，至少任意一个电池的电压在过放电检测电压以下的情况下，由于过电流检测，往延迟用电容的充电并未完全摆脱的时候，由于过放电而导致储存充电所发生的现象。

【观察】

电池电压在很接近过放电检测电压的状态下发生过电流，再接着这个过电流在延迟时间(10 ms)内停止，并且只有电池电压不能恢复为过放电检测电压以上的情况下可能发生。在这种状态下，电池容量减少得十分厉害，保持这种状况即使进入过放电状态，在很短时间内又要开始充电，因此，电池组的1使用周期的使用时间不会极端地变得很短。

- 任意一个电池的电压在过放电检测电压以下，且另一方的电池进行过充电检测的情况下，有无延迟时间而进行过充电检测的情况发生。(请参阅图10)

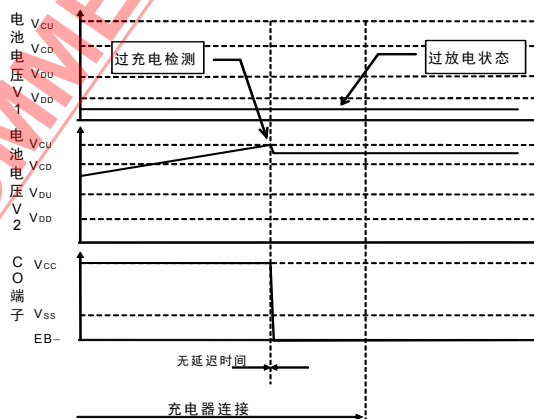


图10

【原因】

理由是各种检测延迟用电容为共通的缘故。因为一方的电池在检测过放电，延迟电容已经储存了电荷。这种状态下另一方的电池如果检测过充电，会导致无延迟而检测过充电的情况发生。

【观察】

这种现象在至少1个的电池处于过放电的电池组被充电时可能发生。在这种状态下，2节的电池电压差变得很大，可通过立即停止另一方的电池的充电而使电压差变小。通过此方式可以提高电池组的安全性，不会损害特性。

- 在检测了过电流之后，长期保持连接负载的状态，即使因为电池的自我消耗电流或本IC的消耗电流等导致电池电压降低到过放电检测电压以下，在连接负载的期间不进行过放电检测。因此，保持连接负载的状态，即使电池电压变为过放电检测电压以下，本IC的消耗电流会以通常状态消耗电流(I_{OPE})的状态而推移。(请参阅图11)

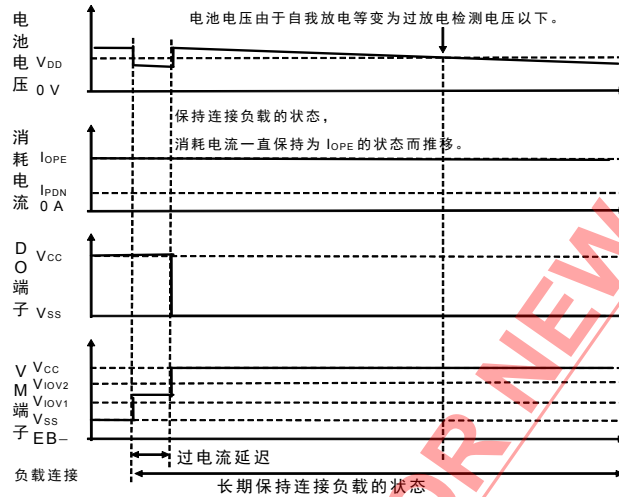


图11

【原因】

由于过电流检测针对过放电检测被优先的缘故，因此在过电流检测状态下电池电压即使下降到过放电检测电压以下，在过电流被解除为止(解除负载为止)不进行过放电检测。

【观察】

检测了过电流之后，只要有一次解除了负载，过电流被解除进入检测过放电的状态。

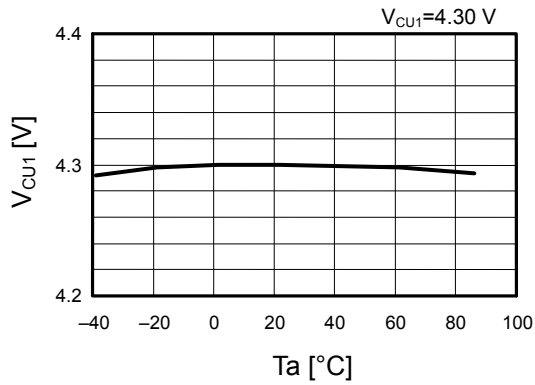
另外，如果没有长期连接负载的状态，本IC的消耗电流比典型值 $7.5 \mu A$ 小的缘故，不会有电池电压极端下降的情况。

- 本IC虽内置防静电保护电路，但请不要对IC施加超过保护电路性能的过大静电。
- 使用本公司的IC生产产品时，如在其产品中对该IC的使用方法或产品的规格，或因与所进口国对包括本IC产品在内的制品发生专利纠纷时，本公司概不承担相应责任。

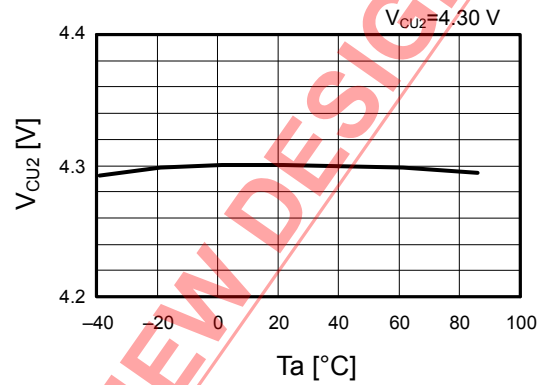
■ 各种特性数据 (典型数据)

1. 检测电压的温度特性

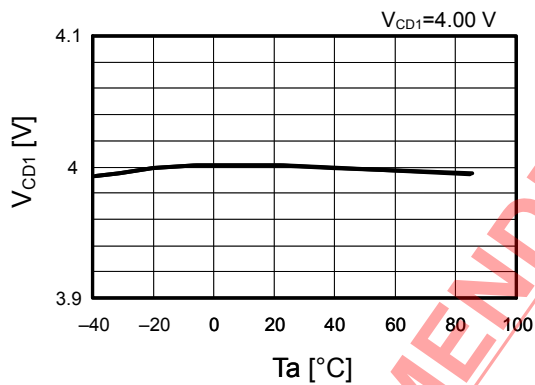
过充电检测电压1 温度依赖性



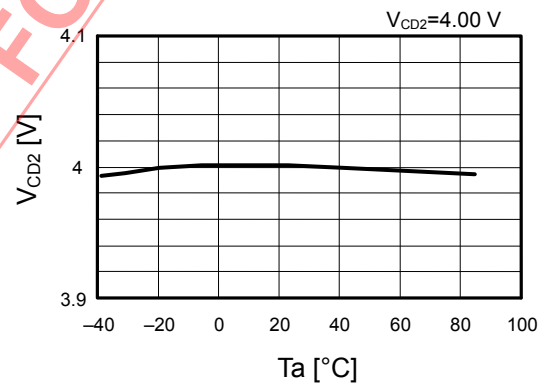
过充电检测电压2 温度依赖性



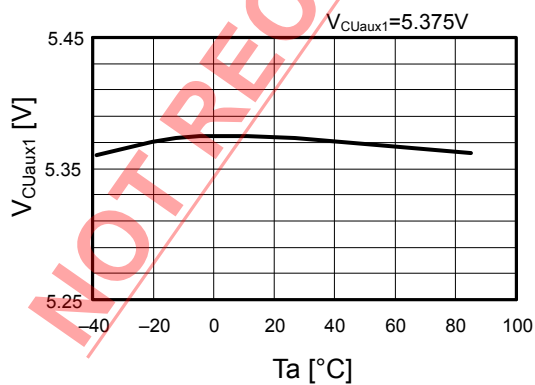
过充电解除电压1 温度依赖性



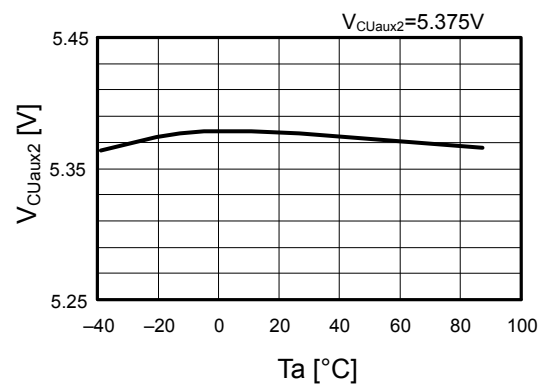
过充电解除电压2 温度依赖性



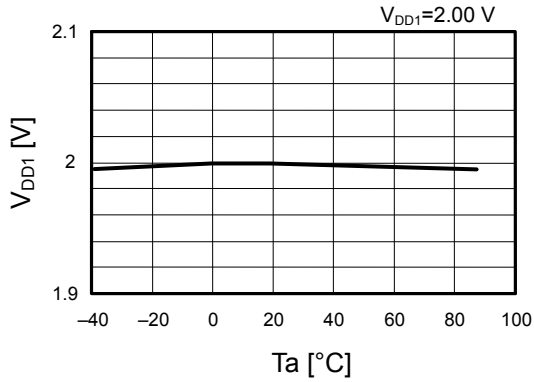
最终过充电检测电压1 温度依赖性



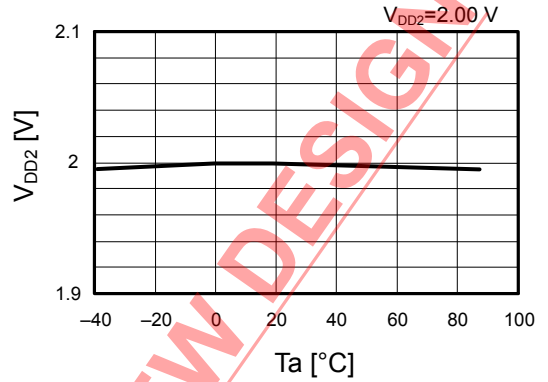
最终过充电检测电压2 温度依赖性



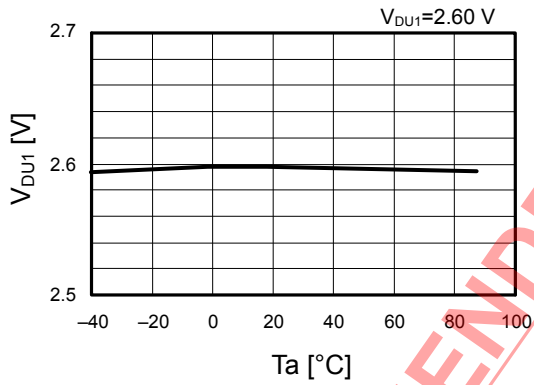
过放电检测电压1 温度依赖性



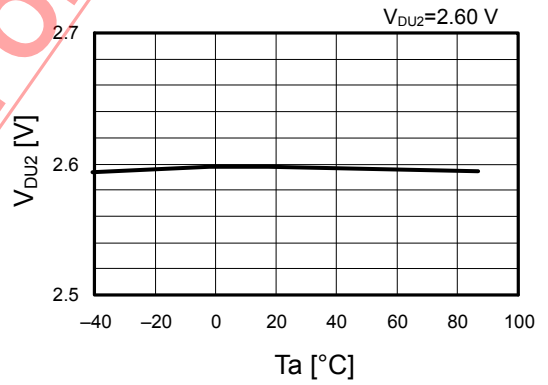
过放电检测电压2 温度依赖性



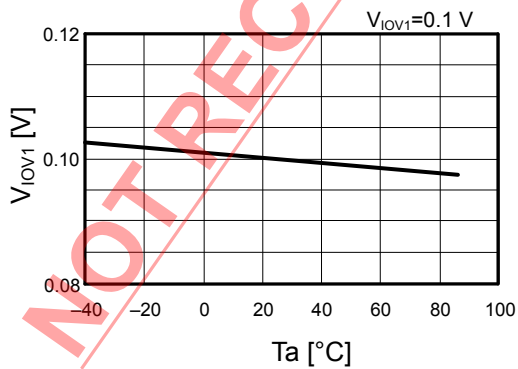
过放电解除电压1 温度依赖性



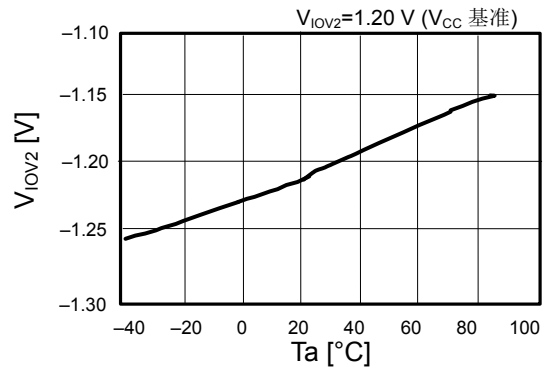
过放电解除电压2 温度依赖性



过电流检测电压1 温度依赖性

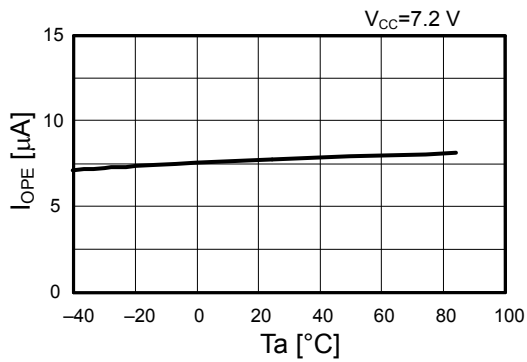


过电流检测电压2 温度依赖性

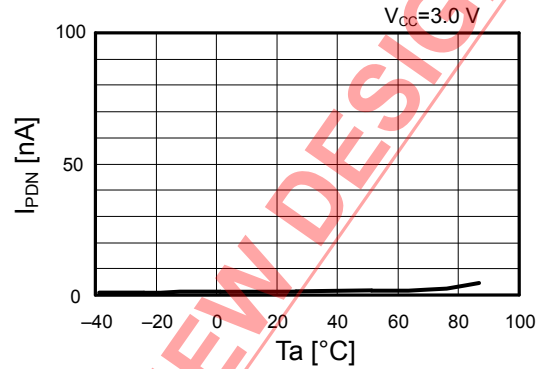


2. 消耗电流的温度特性

通常工作时消耗电流 温度依赖性

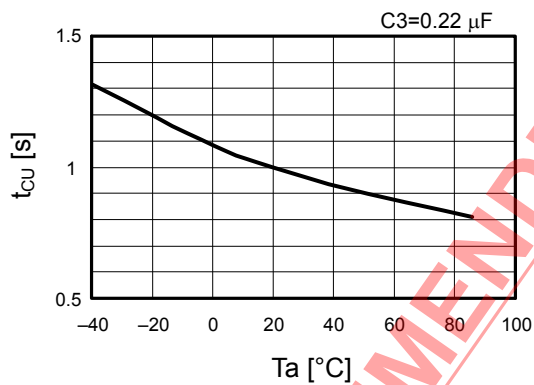


休眠时消耗电流 温度依赖性

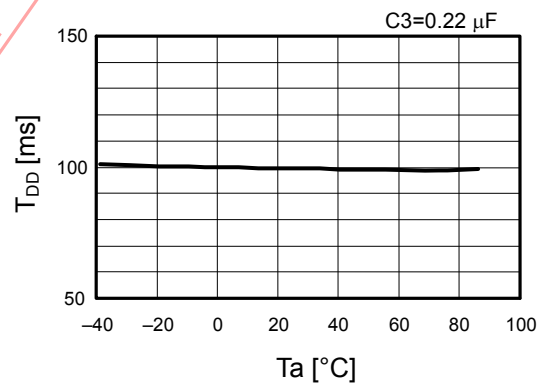


3. 延迟时间的温度特性

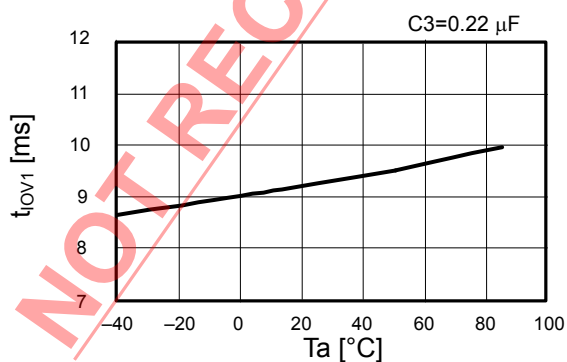
过充电检测时间 温度依赖性



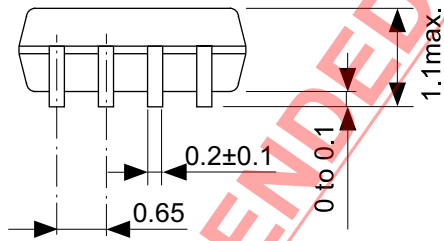
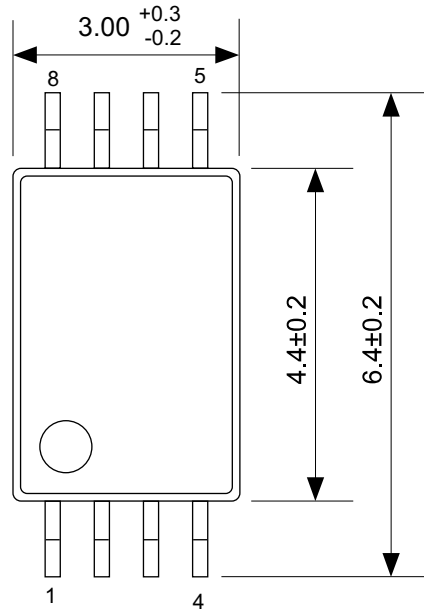
过放电检测时间 温度依赖性



过电流1检测时间 温度依赖性



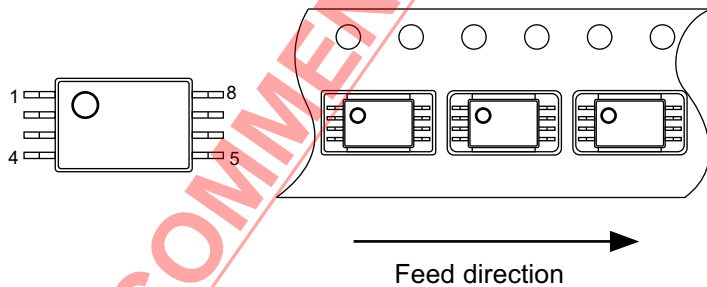
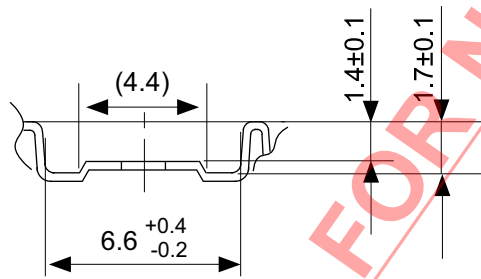
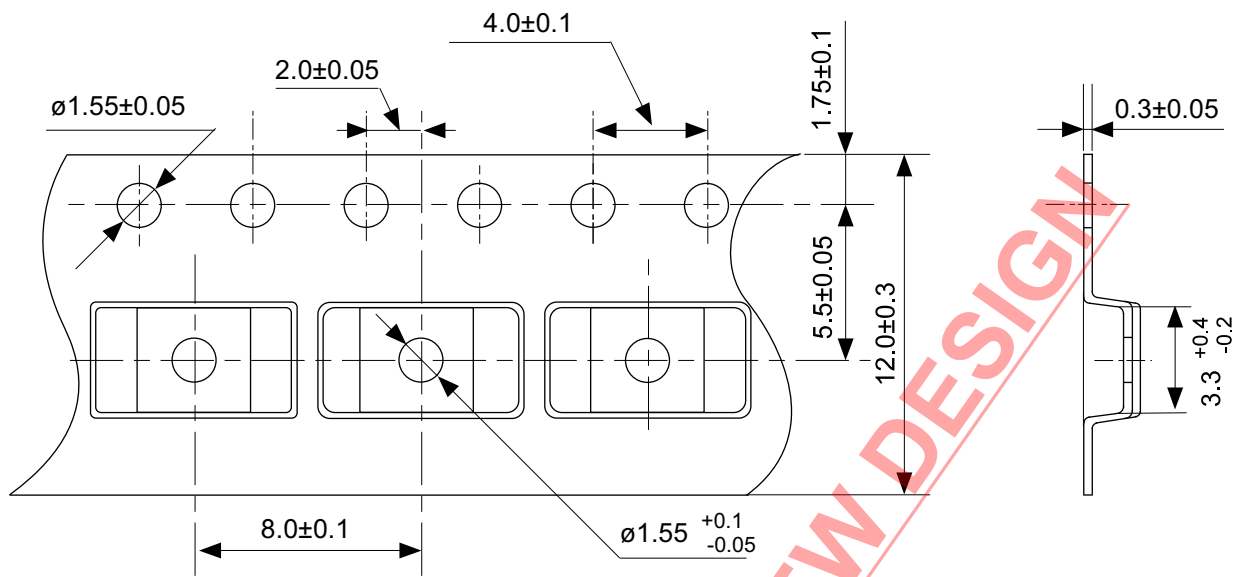
注意 利用S-8232系列的应用电路，请在充分考虑安全的基础上进行设计。



NOT RECOMMENDED FOR NEW DESIGN

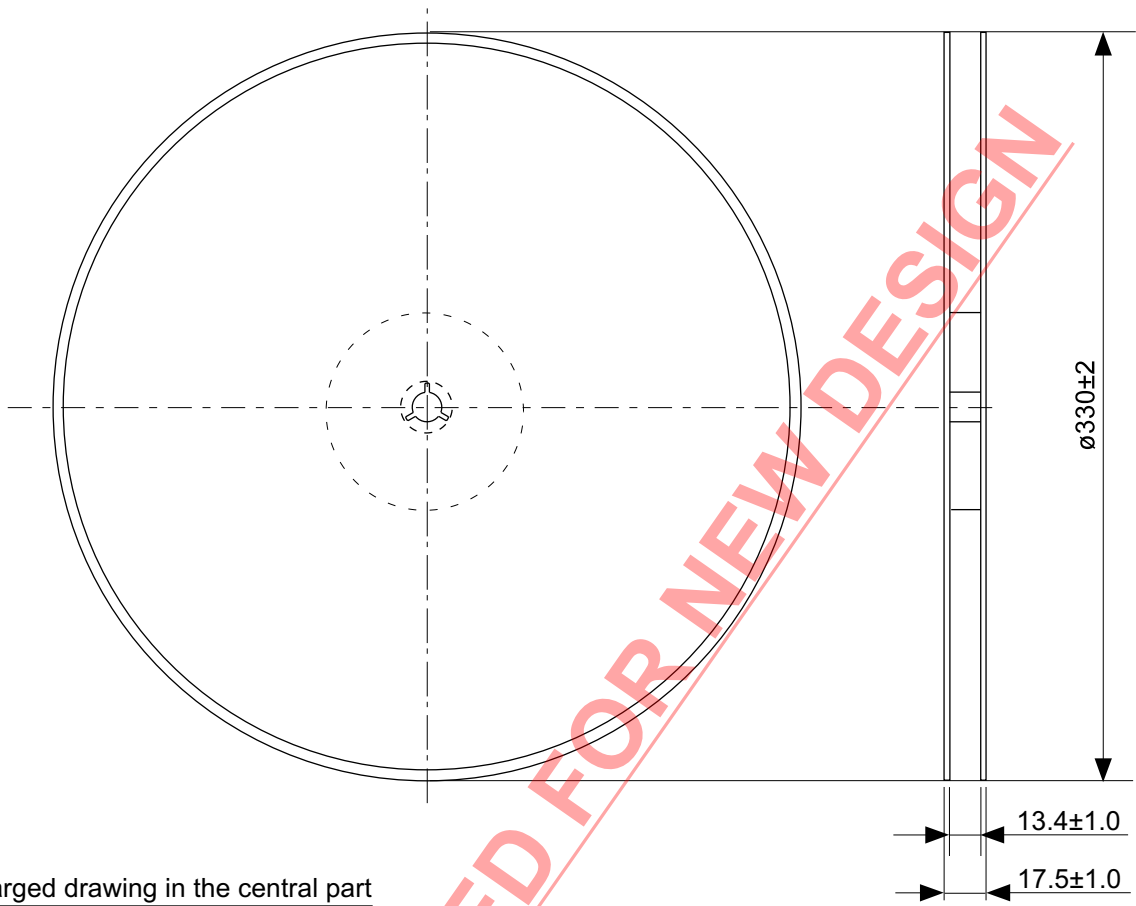
No. FT008-A-P-SD-1.2

TITLE	TSSOP8-E-PKG Dimensions
No.	FT008-A-P-SD-1.2
ANGLE	
UNIT	mm
ABLIC Inc.	

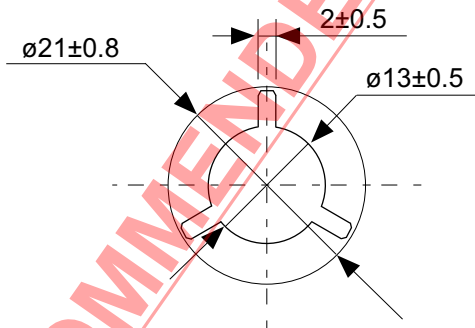


No. FT008-E-C-SD-1.0

TITLE	TSSOP8-E-Carrier Tape
No.	FT008-E-C-SD-1.0
ANGLE	
UNIT	mm
ABLIC Inc.	



Enlarged drawing in the central part



No. FT008-E-R-SD-1.0

TITLE	TSSOP8-E-Reel		
No.	FT008-E-R-SD-1.0		
ANGLE		QTY.	3,000
UNIT	mm		
ABLIC Inc.			

免责声明 (使用注意事项)

1. 本资料记载的所有信息 (产品数据、规格、图、表、程序、算法、应用电路示例等) 是本资料公开时的最新信息, 有可能未经预告而更改。
2. 本资料记载的电路示例、使用方法仅供参考, 并非保证批量生产的设计。
使用本资料的信息后, 发生并非因本资料记载的产品 (以下称本产品) 而造成的损害, 或是发生对第三方知识产权等权利侵犯情况, 本公司对此概不承担任何责任。
3. 因本资料记载的内容有说明错误而导致的损害, 本公司对此概不承担任何责任。
4. 请注意在本资料记载的条件范围内使用产品, 特别请注意绝对最大额定值、工作电压范围和电气特性等。
因在本资料记载的条件范围外使用产品而造成的故障和 (或) 事故等的损害, 本公司对此概不承担任何责任。
5. 在使用本产品时, 请确认使用国家、地区以及用途的法律、法规, 测试产品用途的满足能力和安全性能。
6. 本产品出口海外时, 请遵守外汇交易及外国贸易法等出口法令, 办理必要的相关手续。
7. 严禁将本产品用于以及提供 (出口) 于开发大规模杀伤性武器或军事用途。对于如提供 (出口) 给开发、制造、使用或储藏核武器、生物武器、化学武器及导弹, 或有其他军事目的者的情况, 本公司对此概不承担任何责任。
8. 本产品并非是设计用于可能对人体、生命及财产造成损失的设备或装置的部件 (医疗设备、防灾设备、安全防范设备、燃料控制设备、基础设施控制设备、车辆设备、交通设备、车载设备、航空设备、太空设备及核能设备等)。本公司指定的车载用途例外。上述用途未经本公司的书面许可不得使用。本资料所记载的产品不能用于生命维持装置、植入人体使用的设备等直接影响人体生命的设备。考虑使用于上述用途时, 请务必事先与本公司营业部门商谈。
本公司指定用途以外使用本资料记载的产品而导致的损害, 本公司对此概不承担任何责任。
9. 半导体产品可能有一定的概率发生故障或误工作。
为了防止因本产品的故障或误工作而导致的人身事故、火灾事故、社会性损害等, 请客户自行负责进行冗长设计、防止火势蔓延措施、防止误工作等安全设计。并请对整个系统进行充分的评价, 客户自行判断适用的可否。
10. 本产品非耐放射线设计产品。请客户根据用途, 在产品设计的过程中采取放射线防护措施。
11. 本产品在一般的使用条件下, 不会影响人体健康, 但因含有化学物质和重金属, 所以请不要将其放入口中。另外, 晶元和芯片的破裂面可能比较尖锐, 徒手接触时请注意防护, 以免受伤等。
12. 废弃本产品时, 请遵守使用国家和地区的法令, 合理地处理。
13. 本资料中也包含了与本公司的著作权和专有知识有关的内容。
本资料记载的内容并非是对本公司或第三方的知识产权、其它权利的实施及使用的承诺或保证。严禁在未经本公司许可的情况下转载、复制或向第三方公开本资料的一部分或全部。
14. 有关本资料的详细内容, 请向本公司营业部门咨询。

2.0-2018.01



ABLIC

艾普凌科有限公司
www.ablicinc.com