

S-8243A/B系列是用于保护锂离子可充电电池的IC。A系列保护3节串联、B系列保护4节串联的锂离子电池组不受过充电、过放电、过电流的影响。由高精度的电池保护电路、电池监视放大器构成，内置用于驱动微机或电池电量管理IC的电压稳压器。本产品与微机或电池电量管理IC的组合后即能简便地显示电池余量。

■ 特点

- (1) 针对各节电池的高精度电压检测功能
 - 过充电检测电压 n ($n = 1 \sim 4$)
3.9 V ~ 4.4 V (进阶单位为50 mV) 精度±25 mV
 - 过充电滞后电压 n ($n = 1 \sim 4$)
-0.10 V ~ -0.40 V (进阶单位为50 mV) 或 0 V 精度±50 mV
(过充电解除电压 n ($n =$ 过充电检测电压 n +过充电滞后电压 n) 可在3.8 V ~ 4.4 V的范围内选择)
 - 过放电检测电压 n ($n = 1 \sim 4$)
2.0 V ~ 3.0 V (进阶单位为100 mV) 精度±80 mV
 - 过放电滞后电压 n ($n = 1 \sim 4$)
0.15 V ~ 0.70 V 或 0 V (进阶单位为50 mV) 精度±100 mV
(过放电解除电压 n ($n =$ 过放电检测电压 n +过放电滞后电压 n) 可在2.0 V ~ 3.4 V的范围内选择)
- (2) 包括短路保护在内的3段过电流检测功能
 - 过电流检测电压1 0.05 V ~ 0.3 V (进阶单位为50 mV) 精度±25 mV
 - 过电流检测电压2 0.5 V 精度±100 mV
 - 过电流检测电压3 $V_{DD} / 2$ 精度±15%
- (3) 过充电检测延迟时间、过放电检测延迟时间、过电流检测延迟时间1可通过外接电容来设置 (过电流检测延迟时间2、过电流检测延迟时间3为内部固定)
- (4) 可从控制端子控制充放电
- (5) 高精度电池监视放大器 $GAMP = V_{BATTERY} \times 0.2 \pm 1.0\%$
- (6) 电压稳压器 $V_{OUT} = 3.3 \text{ V} \pm 2.4\%$ (3 mA 最大值)
- (7) 高耐压 绝对最大额定值26 V
- (8) 宽工作电压范围 6 V ~ 18 V
- (9) 宽工作温度范围 $-40^\circ\text{C} \sim +85^\circ\text{C}$
- (10) 低消耗电流
 - 工作时 120 μA 最大值
 - 休眠时 0.1 μA 最大值
- (11) 无铅、Sn 100%、无卤素^{*1}

*1. 详情请参阅“■ 产品型号的构成”。

■ 用途

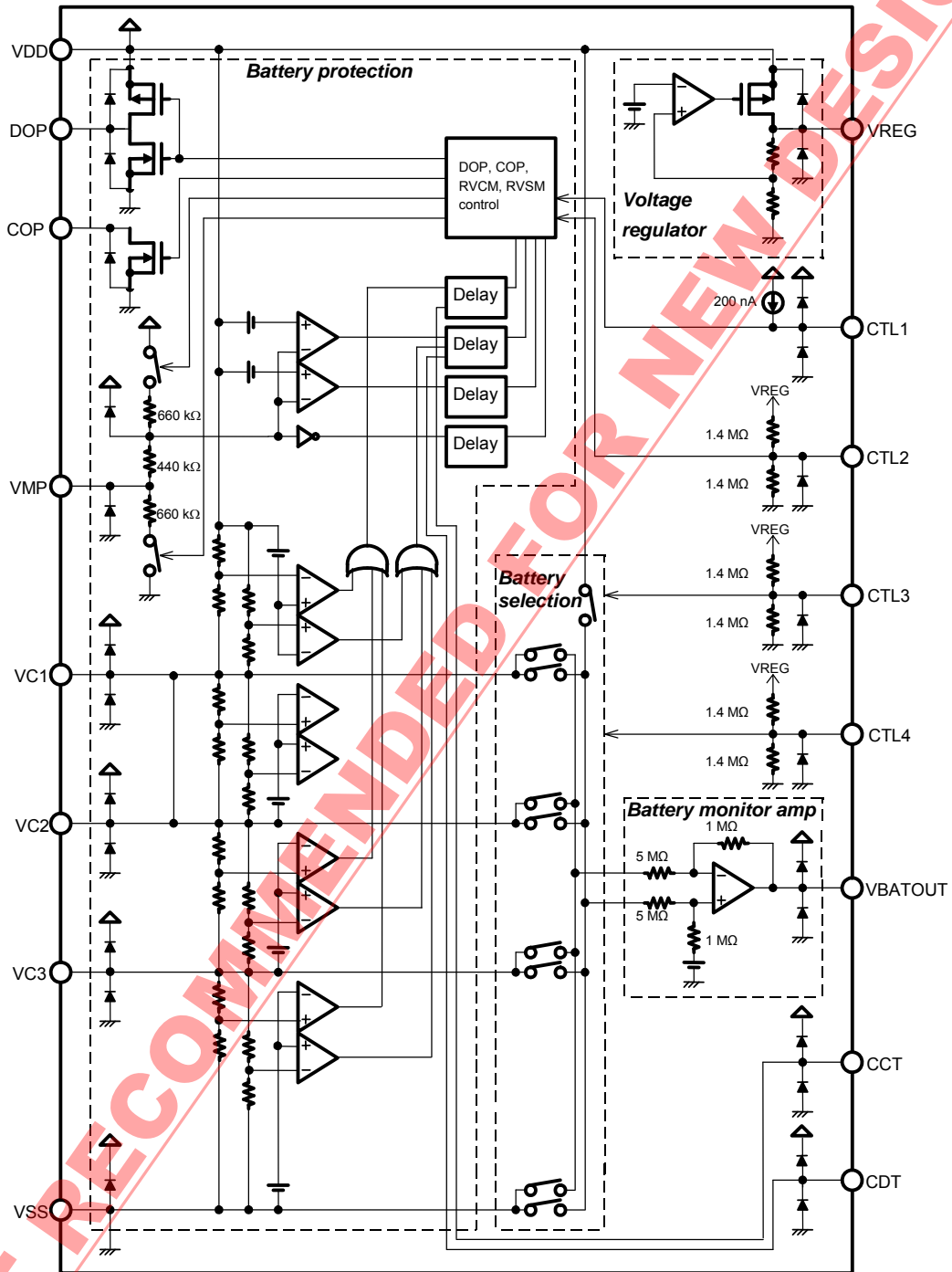
- 锂离子可充电电池组
- 锂聚合物可充电电池组

■ 封装

- 16-Pin TSSOP

■ 框图

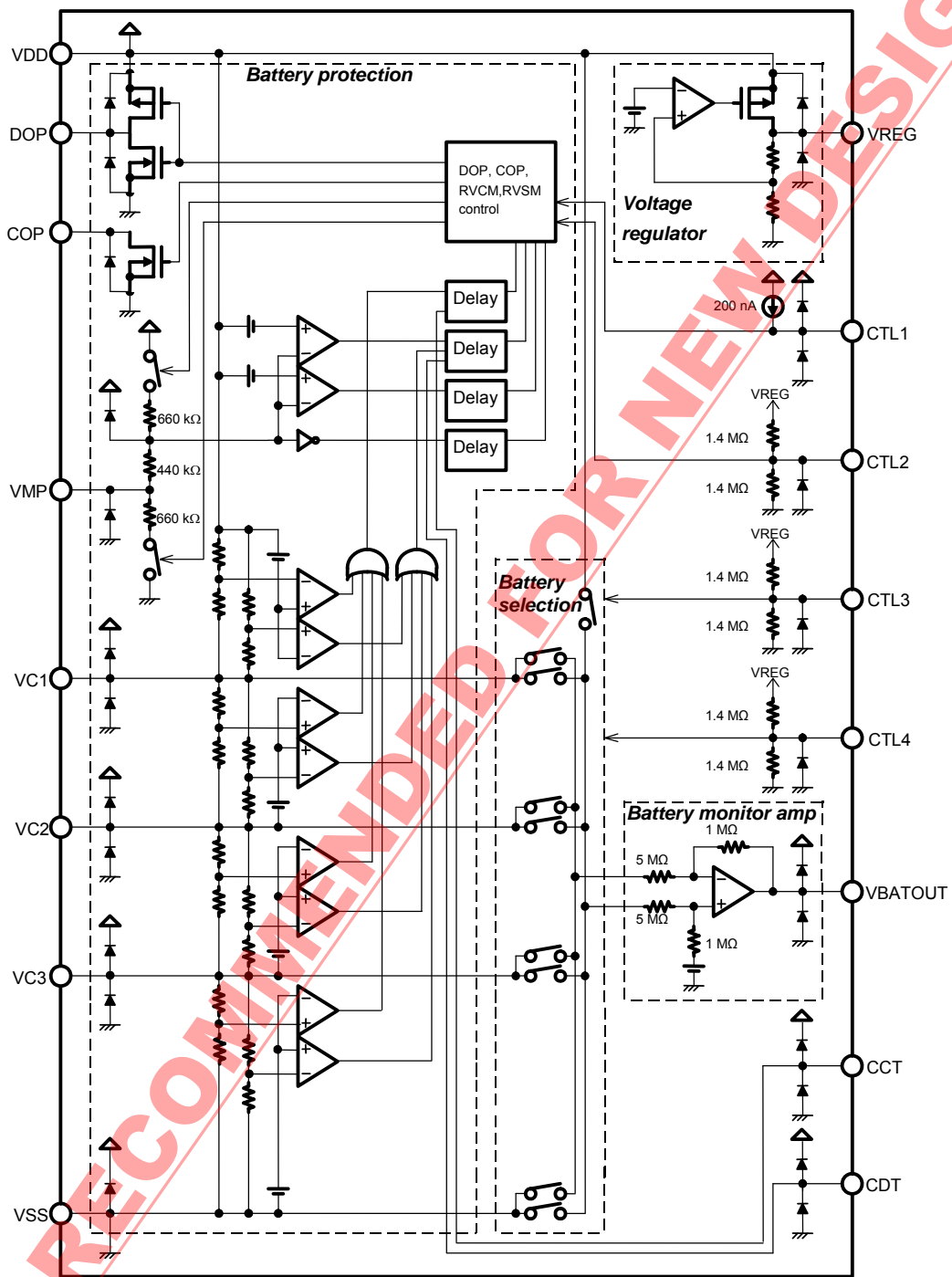
1. S-8243A系列



- 备注1. 图中所指示的二极管为寄生二极管。
2. 所记载的数值为标准值。

图1

2. S-8243B系列

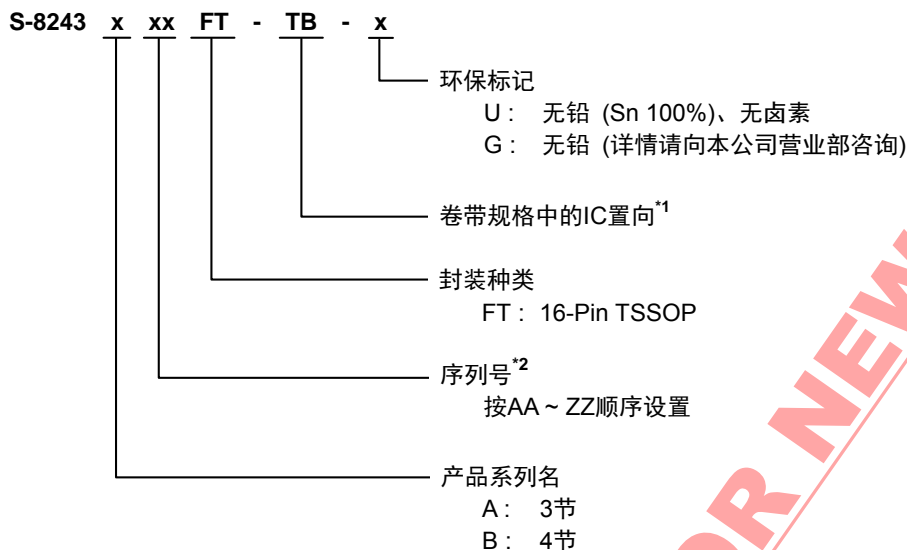


备注1. 图中所指示的二极管为寄生二极管。
2. 所记载的数值为标准值。

图2

■ 产品型号的构成

1. 产品名



*1. 请参阅卷带图。

*2. 请参阅“3. 产品名目录”。

2. 封装

封装名		图面号码		
		封装图面	卷带图面	带卷图面
16-Pin TSSOP	环保标记 = G	FT016-A-P-SD	FT016-A-C-SD	FT016-A-R-SD
	环保标记 = U	FT016-A-P-SD	FT016-A-C-SD	FT016-A-R-S1

3. 产品名目录

表1 S-8243A系列 (3节串联用)

产品名 / 项目	过充电检测电压 [V _{CU}]	过充电滞后电压 [V _{HC}]	过放电检测电压 [V _{DL}]	过放电滞后电压 [V _{HD}]	过电流检测电压1 [V _{Iov1}]	向0 V电池 充电功能
S-8243AACFT-TB-x	4.350 ± 0.025 V	-0.15 ± 0.05 V	2.40 ± 0.08 V	0.20 ± 0.10 V	0.20 ± 0.025 V	可能
S-8243AADFT-TB-x	4.350 ± 0.025 V	-0.35 ± 0.05 V	2.40 ± 0.08 V	0 V	0.20 ± 0.025 V	可能

表2 S-8243B系列 (4节串联用)

产品名 / 项目	过充电检测电压 [V _{CU}]	过充电滞后电压 [V _{HC}]	过放电检测电压 [V _{DL}]	过放电滞后电压 [V _{HD}]	过电流检测电压1 [V _{Iov1}]	向0 V电池 充电功能
S-8243BADFT-TB-x	4.350 ± 0.025 V	-0.25 ± 0.05 V	2.40 ± 0.08 V	0 V	0.25 ± 0.025 V	可能
S-8243BAEFT-TB-x	4.350 ± 0.025 V	-0.15 ± 0.05 V	2.40 ± 0.08 V	0.20 ± 0.10 V	0.20 ± 0.025 V	可能
S-8243BAFFFT-TB-x	4.250 ± 0.025 V	-0.25 ± 0.05 V	2.40 ± 0.08 V	0 V	0.20 ± 0.025 V	可能
S-8243BAHFT-TB-x	4.315 ± 0.025 V	-0.20 ± 0.05 V	2.00 ± 0.08 V	0.15 ± 0.10 V	0.20 ± 0.025 V	可能

备注 1. 除上述产品以外，检测电压是可以变更的。请向本公司营业部咨询。

2. x: G或U

3. 用户需要Sn 100%、无卤素产品时，请选择环保标记为“U”的产品。

■ 引脚排列图

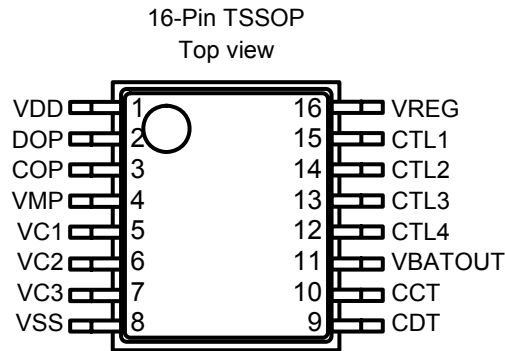


图3

表3 端子功能 (S-8243A系列)

引脚号	符号	描述
1	VDD	正电源输入端子、电池1的正电压连接端子
2	DOP	放电控制用FET门极连接端子 (CMOS输出)
3	COP	充电控制用FET门极连接端子 (Nch开路漏极输出)
4	VMP	VDD-VMP间的电压检测端子 (过电流检测端子)
5	VC1	未连接
6	VC2	电池1的负电压、电池2的正电压连接端子
7	VC3	电池2的负电压、电池3的正电压连接端子
8	VSS	负电源输入端子、电池3的负电压连接端子
9	CDT	过放电检测延迟以及过电流检测延迟1用的电容连接端子
10	CCT	过充电检测延迟用的电容连接端子
11	VBATOUT	电池电压以及补偿电压输出端子
12	CTL4	VBATOUT端子的输出选择端子
13	CTL3	VBATOUT端子的输出选择端子
14	CTL2	充电用FET以及放电用FET的控制端子
15	CTL1	充电用FET以及放电用FET的控制端子
16	VREG	电压稳压器的输出端子 (3.3 V)

表4 端子功能 (S-8243B系列)

引脚号	符号	描述
1	VDD	正电源输入端子、电池1的正电压连接端子
2	DOP	放电控制用FET门极连接端子 (CMOS输出)
3	COP	充电控制用FET门极连接端子 (Nch开路漏极输出)
4	VMP	VDD-VMP间的电压检测端子 (过电流检测端子)
5	VC1	电池1的负电压、电池2的正电压连接端子
6	VC2	电池2的负电压、电池3的正电压连接端子
7	VC3	电池3的负电压、电池4的正电压连接端子
8	VSS	负电源输入端子、电池4的负电压连接端子
9	CDT	过放电检测延迟以及过电流检测延迟1用的电容连接端子
10	CCT	过充电检测延迟用的电容连接端子
11	VBATOUT	电池电压以及补偿电压输出端子
12	CTL4	VBATOUT端子的输出选择端子
13	CTL3	VBATOUT端子的输出选择端子
14	CTL2	充电用FET以及放电用FET的控制端子
15	CTL1	充电用FET以及放电用FET的控制端子
16	VREG	电压稳压器的输出端子 (3.3 V)

■ 绝对最大额定值

表5

(除特殊注明以外: $T_a = 25^\circ\text{C}$)

项目	记号	适用端子	额定值	单位
VDD输入电压	V_{DS}	-	$V_{SS}-0.3 \sim V_{SS}+26$	V
输入端子电压	V_{IN}	VC1, VC2, VC3, CCT, CDT	$V_{SS}-0.3 \sim V_{DD}+0.3$	V
VMP输入端子电压	V_{MP}	VMP	$V_{SS}-0.3 \sim V_{SS}+26$	V
DOP输出端子电压	V_{DOP}	DOP	$V_{SS}-0.3 \sim V_{DD}+0.3$	V
COP输出端子电压	V_{COP}	COP	$V_{SS}-0.3 \sim V_{SS}+26$	V
VREG输出端子电压	V_{OUT}	VREG	$V_{SS}-0.3 \sim V_{DD}+0.3$	V
CTL1输入端子电压	V_{CTL1}	CTL1	$V_{SS}-0.3 \sim V_{DD}+0.3$	V
CTL2 ~ 4输入端子电压	V_{CTLn}	CTL2, CTL3, CTL4	$V_{SS}-0.3 \sim V_{OUT}+0.3$	V
电池电压输出端子电压	V_{BATOUT}	VBATOUT	$V_{SS}-0.3 \sim V_{OUT}+0.3$	V
容许功耗	P_D	-	300 (基板未安装时)	mW
		-	1100^{*1}	mW
工作环境温度	T_{opr}	-	$-40 \sim +85$	$^\circ\text{C}$
保存温度	T_{stg}	-	$-40 \sim +125$	$^\circ\text{C}$

*1. 基板安装时

[安装基板]

- (1) 基板尺寸: 114.3 mm × 76.2 mm × 1.6 mm
- (2) 名称: JEDEC STANDARD51-7

注意 绝对最大额定值是指无论在任何条件下都不能超过的额定值。万一超过此额定值, 有可能造成产品劣化等物理性损伤。

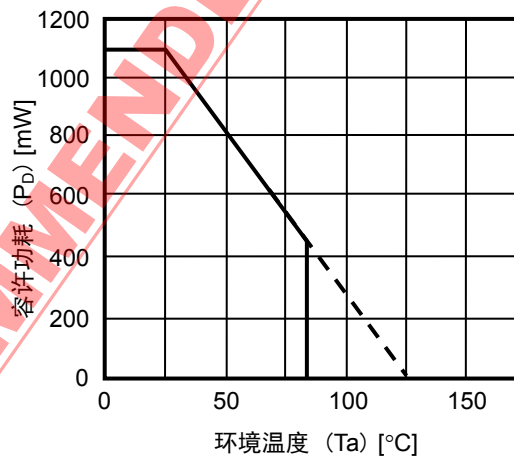


图4 封装容许功耗 (基板安装时)

■ 电气特性

1. S-8243A系列

表6(1/2)

(除特殊注明以外: $T_a = 25^\circ\text{C}$)

项目	记号	条件	最小值	典型值	最大值	单位	测定电路
电池保护							
过充电检测电压n n = 1, 2, 3	V_{CU_n}	3.9 V ~ 4.4 V, 进阶单位为50 mV	V_{CU_n} -0.025	V_{CU_n}	V_{CU_n} +0.025	V	4
过充电滞后电压n n = 1, 2, 3	V_{HC_n}	-0.10 V ~ -0.40 V, 以及 0 V	V_{HC_n} -0.05	V_{HC_n}	V_{HC_n} +0.05	V	4
过放电检测电压 n = 1, 2, 3	V_{DL_n}	2.0 V ~ 3.0 V, 进阶单位为100 mV	V_{DL_n} -0.080	V_{DL_n}	V_{DL_n} +0.080	V	4
过放电滞后电压 n = 1, 2, 3	V_{HD_n}	0.15 V ~ 0.70 V, 以及 0 V	V_{HD_n} -0.10	V_{HD_n}	V_{HD_n} +0.10	V	4
过电流检测电压1	V_{IOV1}	0.05 V ~ 0.3 V, 进阶单位为50 mV V_{DD} 基准	V_{IOV1} -0.025	V_{IOV1}	V_{IOV1} +0.025	V	4
过电流检测电压2	V_{IOV2}	V_{DD} 基准	0.40	0.50	0.60	V	4
过电流检测电压3	V_{IOV3}	-	$V_{DD} \times 0.425$	$V_{DD} \times 0.5$	$V_{DD} \times 0.575$	V	4
检测、解除电压温度系数 ^{*1}	T_{COE1}	$T_a = -5^\circ\text{C} \sim +55^\circ\text{C}^{*3}$	-1.0	0	1.0	mV/°C	4
过电流检测电压温度系数 ^{*2}	T_{COE2}	$T_a = -5^\circ\text{C} \sim +55^\circ\text{C}^{*3}$	-0.5	0	0.5	mV/°C	4
向0 V电池充电功能(选择向0 V电池的充电的可否)							
向0 V电池充电开始充电器电压	V_{0CHA}	向0 V电池充电可能	-	0.8	1.5	V	7
向0 V电池充电禁止电池电压	V_{0INH}	向0 V电池充电禁止	0.4	0.7	1.1	V	7
内部电阻							
VMP-VDD间电阻	R_{VDM}	$V_1 = V_2 = V_3 = 3.5 \text{ V}$	500	1100	2400	kΩ	8
VMP-VSS间电阻	R_{VSM}	$V_1 = V_2 = V_3 = 1.8 \text{ V}$	300	700	1500	kΩ	8
电压稳压器							
输出电压	V_{OUT}	$V_{DD} = 14 \text{ V},$ $I_{OUT} = 3 \text{ mA}$	3.221	3.300	3.379	V	2
输入稳定度	ΔV_{OUT1}	$V_{DD} = 6 \text{ V} \rightarrow 18 \text{ V},$ $I_{OUT} = 3 \text{ mA}$	-	5	15	mV	2
负载稳定度	ΔV_{OUT2}	$V_{DD} = 14 \text{ V},$ $I_{OUT} = 5 \mu\text{A} \rightarrow 3 \text{ mA}$	-	15	30	mV	2
电池监视放大器							
输入补偿电压n n = 1, 2, 3	V_{OFFn}	$V_1 = V_2 = V_3 = 3.5 \text{ V}$	60	165	270	mV	3
电压增幅率n n = 1, 2, 3	GAMPn	$V_1 = V_2 = V_3 = 3.5 \text{ V}$	0.2×0.99	0.2	0.2×1.01	-	3
输入电压、工作电压							
VDD-VSS间工作电压	V_{DSOP}	-	6	-	18	V	4
CTL1输入H电压	V_{CTL1H}	-	$V_{DD} \times 0.8$	-	-	V	6
CTL1输入L电压	V_{CTL1L}	-	-	-	$V_{DD} \times 0.2$	V	6
CTLn输入H电压 n = 2, 3, 4	V_{CTLnH}	-	$V_{OUT} \times 0.9$	-	V_{OUT}	V	3, 6
CTLn输入L电压 n = 2, 3, 4	V_{CTLnL}	-	-	-	$V_{OUT} \times 0.1$	V	3, 6

表6(2/2)

项目	记号	条件	最小值	典型值	最大值	单位	测定电路
输入电流							
消耗电流 (V _{BATOUT} 电压: 未监视时)	I _{OPe}	V1 = V2 = V3 = 3.5 V, V _{MP} = V _{DD}	-	65	120	μA	1
休眠时消耗电流	I _{PDN}	V1 = V2 = V3 = 1.5 V, V _{MP} = V _{SS}	-	-	0.1	μA	1
VCn端子电流 (V _{BATOUT} 电压: 未监视时) n = 2, 3	I _{VCnN}	V1 = V2 = V3 = 3.5 V	-0.3	0	0.3	μA	3
VC2端子电流 (V _{BATOUT} 电压: 监视时)	I _{VC2}	V1 = V2 = V3 = 3.5 V	-	2.0	7.2	μA	3
VC3端子电流 (V _{BATOUT} 电压: 监视时)	I _{VC3}	V1 = V2 = V3 = 3.5 V	-	1.0	4.0	μA	3
CTL1端子L电流	I _{CTL1L}	V1 = V2 = V3 = 3.5 V, V _{CTL1} = 0 V	-0.4	-0.2	-	μA	5
CTLn端子H电流 n = 2, 3, 4	I _{CTLnH}	V _{CTLn} = V _{OUT}	-	2.5	5	μA	9
CTLn端子L电流 n = 2, 3, 4	I _{CTLnL}	V _{CTLn} = 0 V	-5	-2.5	-	μA	9
输出电流							
COP端子泄漏电流	I _{COH}	V _{COP} = 24 V	-	-	0.1	μA	9
COP端子吸收电流	I _{COL}	V _{COP} = V _{SS} +0.5 V	10	-	-	μA	9
DOP端子源极电流	I _{DOH}	V _{DOP} = V _{DD} -0.5 V	10	-	-	μA	9
DOP端子吸收电流	I _{DOL}	V _{DOP} = V _{SS} +0.5 V	10	-	-	μA	9
V _{BATOUT} 端子源极电流	I _{VBATH}	V _{BATOUT} = V _{DD} -0.5 V	100	-	-	μA	9
V _{BATOUT} 端子吸收电流	I _{VBATL}	V _{BATOUT} = V _{SS} +0.5 V	100	-	-	μA	9

S-8243AACFT以及S-8243AADFT的情况下

项目	记号	条件	最小值	典型值	最大值	单位	测定电路
延迟时间							
过充电检测延迟时间	t _{CU}	C _{CT} = 0.1 μF	0.5	1.0	1.5	s	5
过放电检测延迟时间	t _{DL}	C _{DT} = 0.1 μF	50	100	150	ms	5
过电流检测延迟时间1	t _{IOV1}	C _{DT} = 0.1 μF	5	10	15	ms	5
过电流检测延迟时间2	t _{IOV2}	-	1.5	2.5	4.0	ms	4
过电流检测延迟时间3	t _{IOV3}	-	100	300	600	μs	4

*1. 检测、解除电压温度系数适用于过充电检测电压n、过充电解除电压n、过放电检测电压n和过放解除电压n。

*2. 过电流检测电压温度系数适用于过电流检测电压1以及过电流检测电压2。

*3. 并没有在高温以及低温的条件下进行筛选, 因此只保证在此温度范围下的设计规格。

2. S-8243B系列

表7(1/2)

(除特殊注明以外: $T_a = 25^\circ\text{C}$)

项目	记号	条件	最小值	典型值	最大值	单位	测定电路
电池保护							
过充电检测电压n n = 1, 2, 3, 4	V_{CU_n}	3.9 V ~ 4.4 V, 进阶单位为50 mV	V_{CU_n} -0.025	V_{CU_n}	V_{CU_n} +0.025	V	4
过充电滞后电压n n = 1, 2, 3, 4	V_{HC_n}	-0.10 V ~ -0.40 V, 以及0 V	V_{HC_n} -0.05	V_{HC_n}	V_{HC_n} +0.05	V	4
过放电检测电压 n = 1, 2, 3, 4	V_{DL_n}	2.0 V ~ 3.0 V, 进阶单位为100 mV	V_{DL_n} -0.080	V_{DL_n}	V_{DL_n} +0.080	V	4
过放电滞后电压 n = 1, 2, 3, 4	V_{HD_n}	0.15 V ~ 0.70 V, 以及0 V	V_{HD_n} -0.10	V_{HD_n}	V_{HD_n} +0.10	V	4
过电流检测电压1	V_{IOV1}	0.05 V ~ 0.3 V, 进阶单位为50 mV V_{DD} 基准	V_{IOV1} -0.025	V_{IOV1}	V_{IOV1} +0.025	V	4
过电流检测电压2	V_{IOV2}	V_{DD} 基准	0.40	0.50	0.60	V	4
过电流检测电压3	V_{IOV3}	-	V_{DD} $\times 0.425$	V_{DD} $\times 0.5$	V_{DD} $\times 0.575$	V	4
检测、解除电压温度系数 ^{*1}	T_{COE1}	$T_a = -5^\circ\text{C} \sim +55^\circ\text{C}^{\text{*3}}$	-1.0	0	1.0	mV/°C	4
过电流检测电压温度系数 ^{*2}	T_{COE2}	$T_a = -5^\circ\text{C} \sim +55^\circ\text{C}^{\text{*3}}$	-0.5	0	0.5	mV/°C	4
向0 V电池充电功能(选择向0 V电池的充电的可否)							
向0 V电池充电开始充电器电压	V_{0CHA}	向0 V电池充电可能	-	0.8	1.5	V	7
向0 V电池充电禁止电池电压	V_{0INH}	向0 V电池充电禁止	0.4	0.7	1.1	V	7
内部电阻							
VMP-VDD间电阻	R_{VDM}	$V1 = V2 = V3 = V4 = 3.5 \text{ V}$	500	1100	2400	k Ω	8
VMP-VSS间电阻	R_{VSM}	$V1 = V2 = V3 = V4 = 1.8 \text{ V}$	300	700	1500	k Ω	8
电压稳压器							
输出电压	V_{OUT}	$V_{DD} = 14 \text{ V}$, $I_{OUT} = 3 \text{ mA}$	3.221	3.300	3.379	V	2
输入稳定度	ΔV_{OUT1}	$V_{DD} = 6 \text{ V} \rightarrow 18 \text{ V}$ $I_{OUT} = 3 \text{ mA}$	-	5	15	mV	2
负载稳定度	ΔV_{OUT2}	$V_{DD} = 14 \text{ V}$ $I_{OUT} = 5 \mu\text{A} \rightarrow 3 \text{ mA}$	-	15	30	mV	2
电池监视放大器							
输入补偿电压n n = 1, 2, 3, 4	V_{OFFn}	$V1 = V2 = V3 = V4 = 3.5 \text{ V}$	60	165	270	mV	3
电压增幅率n n = 1, 2, 3, 4	GAMPn	$V1 = V2 = V3 = V4 = 3.5 \text{ V}$	0.2 \times 0.99	0.2	0.2 \times 1.01	-	3
输入电压、工作电压							
VDD-VSS间工作电压	V_{DSOP}	-	6	-	18	V	4
CTL1输入H电压	V_{CTL1H}	-	$V_{DD} \times 0.8$	-	-	V	6
CTL1输入L电压	V_{CTL1L}	-	-	-	$V_{DD} \times 0.2$	V	6
CTLn输入H电压 n = 2, 3, 4	V_{CTLnH}	-	$V_{OUT} \times 0.9$	-	V_{OUT}	V	3, 6
CTLn输入L电压 n = 2, 3, 4	V_{CTLnL}	-	-	-	$V_{OUT} \times 0.1$	V	3, 6

表7 (2 / 2)

项目	记号	条件	最小值	典型值	最大值	单位	测定电路
输入电流							
消耗电流 (V _{BATOUT} 电压: 未监视时)	I _{OPe}	V1 = V2 = V3 = V4 = 3.5 V, V _{MP} = V _{DD}	-	65	120	μA	1
休眠时消耗电流	I _{PdN}	V1 = V2 = V3 = V4 = 1.5 V, V _{MP} = V _{SS}	-	-	0.1	μA	1
VCn端子电流 (V _{BATOUT} 电压: 未监视时) n = 2, 3	I _{VcN}	V1 = V2 = V3 = V4 = 3.5 V	-0.3	0	0.3	μA	3
VC1端子电流 (V _{BATOUT} 电压: 监视时)	I _{Vc1}	V1 = V2 = V3 = V4 = 3.5 V	-	3.2	10.4	μA	3
VC2端子电流 (V _{BATOUT} 电压: 监视时)	I _{Vc2}	V1 = V2 = V3 = V4 = 3.5 V	-	2.0	7.2	μA	3
VC3端子电流 (V _{BATOUT} 电压: 监视时)	I _{Vc3}	V1 = V2 = V3 = V4 = 3.5 V, V _{CTL1} = 0 V	-	1.0	4.0	μA	3
CTL1端子L电流	I _{CTL1L}	V1 = V2 = V3 = V4 = 3.5 V, V _{CTL1} = 0 V	-0.4	-0.2	-	μA	5
CTLn端子H电流 n = 2, 3, 4	I _{CTLnH}	V _{CTLn} = V _{OUT}	-	2.5	5	μA	9
CTLn端子L电流 n = 2, 3, 4	I _{CTLnL}	V _{CTLn} = 0 V	-5	-2.5	-	μA	9
输出电流							
COP端子泄漏电流	I _{COH}	V _{COP} = 24 V	-	-	0.1	μA	9
COP端子吸收电流	I _{COL}	V _{COP} = V _{SS} +0.5 V	10	-	-	μA	9
DOP端子源极电流	I _{DOH}	V _{DOP} = V _{DD} -0.5 V	10	-	-	μA	9
DOP端子吸收电流	I _{DOL}	V _{DOP} = V _{SS} +0.5 V	10	-	-	μA	9
V _{BATOUT} 端子源极电流	I _{VBATH}	V _{BATOUT} = V _{DD} -0.5 V	100	-	-	μA	9
V _{BATOUT} 端子吸收电流	I _{VBATL}	V _{BATOUT} = V _{SS} +0.5 V	100	-	-	μA	9

S-8243BAEFT、S-8243BAFFT以及S-8243BAHFT的情况下

项目	记号	条件	最小值	典型值	最大值	单位	测定电路
延迟时间							
过充电检测延迟时间	t _{CU}	C _{CT} = 0.1 μF	0.5	1.0	1.5	s	5
过放电检测延迟时间	t _{DL}	C _{DT} = 0.1 μF	50	100	150	ms	5
过电流检测延迟时间1	t _{IOV1}	C _{DT} = 0.1 μF	5	10	15	ms	5
过电流检测延迟时间2	t _{IOV2}	-	1.5	2.5	4.0	ms	4
过电流检测延迟时间3	t _{IOV3}	-	100	300	600	μs	4

S-8243BADFT的情况下

项目	记号	条件	最小值	典型值	最大值	单位	测定电路
延迟时间							
过充电检测延迟时间	t _{CU}	C _{CT} = 0.1 μF	0.5	1.0	1.5	s	5
过放电检测延迟时间	t _{DL}	C _{DT} = 0.1 μF	55.5	111	222	ms	5
过电流检测延迟时间1	t _{IOV1}	C _{DT} = 0.1 μF	3.31	6.62	13.2	ms	5
过电流检测延迟时间2	t _{IOV2}	-	1.5	2.5	4.0	ms	4
过电流检测延迟时间3	t _{IOV3}	-	100	300	600	μs	4

- *1. 检测、解除电压温度系数适用于过充电检测电压n、过充电解除电压n、过放电检测电压n和过放电解除电压n。
- *2. 过电流检测电压温度系数适用于过电流检测电压1以及过电流检测电压2。
- *3. 并没有在高温以及低温的条件下进行筛选，因此只保证在此温度范围下的设计规格。

■ 测定电路

本章说明4节电池用S-8243B系列的情况下的测定方法。3节电池用S-8243A系列的情况下，请将电源V2加以短路，V3替换为V2，V4替换为V3。

1. 消耗电流(测定电路1)

V_{BATOUT} 未监视时的消耗电流 I_{OPE} 为 $V1 = V2 = V3 = V4 = 3.5\text{ V}$ 以及 $V_{MP} = V_{DD}$ 时VSS端子的电流。休眠时的消耗电流 I_{PDN} 为 $V1 = V2 = V3 = V4 = 1.5\text{ V}$ 以及 $V_{MP} = V_{SS}$ 时VSS端子的电流。

2. 电压稳压器(测定电路2)

稳压器的输出电压 V_{OUT} 为 $V_{DD} = V_{MP} = 14\text{ V}$ 以及 $I_{OUT} = 3\text{ mA}$ 时VREG端子的电压。

电压稳压器的输入稳定度 ΔV_{OUT1} 为 $V_{DD} = V_{MP} = 6\text{ V}$ 且 $I_{OUT} = 3\text{ mA}$ 时输出电压 V_{OUT1} 和 $V_{DD} = V_{MP} = 18\text{ V}$ 且 $I_{OUT} = 3\text{ mA}$ 时，从输出电压 V_{OUT2} 利用 $\Delta V_{OUT1} = V_{OUT2} - V_{OUT1}$ 公式计算而求出。

负载稳定度 ΔV_{OUT2} 是利用 $V_{DD} = V_{MP} = 14\text{ V}$ 且 $I_{OUT} = 5\text{ }\mu\text{A}$ 时输出电压 V_{OUT3} ，从 $\Delta V_{OUT2} = V_{OUT3} - V_{OUT}$ 公式计算而求出。

3. 电池监视放大器以及VC1 ~ VC3端子电流(测定电路3)

对于各节电池监视放大器的电压增幅率，在 $V1 = V2 = V3 = V4 = 3.5\text{ V}$ 时，针对下表的CTL3端子以及CTL4端子的组合，可以从VBATOUT端子输出的输入补偿电压和电压测定值中计算求出。此时，流经VC1、VC2、VC3的端子电流 I_{VCn} 以及 I_{VCnN} 被同时地测量。

表8

CTL3端子状态	CTL4端子状态	VBATOUT端子输出	VCn (n = 1, 2, 3) 端子电流
V_{CTL3H} 最小值	V_{CTL4H} 最小值	V_{OFF1}	VC1端子电流 I_{VC1}
V_{CTL3H} 最小值	Open	V_{BAT1}	-
V_{CTL3H} 最小值	V_{CTL4L} 最大值	V_{OFF2}	VC2端子电流 I_{VC2}
Open	V_{CTL4H} 最小值	V_{BAT2}	-
Open	Open	V_{OFF3}	VC3端子电流 I_{VC3}
Open	V_{CTL4L} 最大值	V_{BAT3}	-
V_{CTL3L} 最大值	V_{CTL4H} 最小值	V_{OFF4}	VCn端子电流 I_{VCnN} (n = 1, 2, 3)
V_{CTL3L} 最大值	Open	V_{BAT4}	-

对于各节电池监视放大器的电压增幅率可以从如下的公式中计算求出。

$$GAMPn = (V_{BATn} - V_{OFFn}) / Vn \quad (n = 1 \sim 4)$$

4. 过充电检测电压、过充电滞后电压、过放电检测电压、过放电滞后电压、以及过电流检测电压(测定电路4)

4.1 过充电检测电压、过充电滞后电压、过放电检测电压、过放电滞后电压

在以下, $V_{MP} = V_{DD}$, CDT端子为开放的前提下。

在 $V1 = V2 = V3 = V4 = 3.5\text{ V}$ 的情况下, COP端子以及DOP端子输出“L”($V_{DD} \times 0.1\text{ V}$ 以下的电压)。

过充电检测电压 V_{CU1} 定义为V1的电压从3.5 V开始缓慢提升, COP端子的电压变为“H”($V_{DD} \times 0.9\text{ V}$ 以上的电压)时的电压。过充电解除电压 V_{CL1} 定义为V1的电压缓慢降低, COP端子的电压变为“L”时的电压。过充电滞后电压 V_{HC1} 可以从过充电检测电压 V_{CU1} 与过充电解除电压 V_{CL1} 的差中计算求出。

过放电检测电压 V_{DL1} 定义为V1的电压从3.5 V开始缓慢降低, DOP端子的电压变为“H”时的电压。过放解除电压 V_{DU1} 定义为V1的电压缓慢提升, DOP端子的电压变为“L”时的电压。过放电滞后电压 V_{HD1} 可以从过放解除电压 V_{DU1} 与过放电检测电压 V_{DL1} 的差中计算求出。

其他的过充电检测电压 V_{CU_n} 、过充电滞后电压 V_{HC_n} 、过放电检测电压 V_{DL_n} 、以及过放电滞后电压 V_{HD_n} ($n = 2 \sim 4$) 与 $n = 1$ 的情况相同, 可以同样地通过计算而求出。

4.2 过电流检测电压

初始状态在 $V1 = V2 = V3 = V4 = 3.5\text{ V}$ 、 $V_{MP} = V_{DD}$ 且CDT端子为开路的前提下。DOP端子的输出变为“L”。

过电流检测电压1 V_{IOV1} 定义为降低VMP端子的电压, DOP端子的电压变为“H”时的 V_{DD} 与 V_{MP} 的电压差 $V_{DD} - V_{MP}$ 。

测量过电流检测电压2以及3的情况下的初始状态在 $V1 = V2 = V3 = V4 = 3.5\text{ V}$ 、 $V_{MP} = V_{DD}$ 且CDT端子的电压 $V_{CDT} = V_{SS}$ 的前提下。在此状态下DOP端子输出“L”。

过电流检测电压2 V_{IOV2} 定义为降低VMP端子的电压, DOP端子的电压变为“H”时的 V_{DD} 与 V_{MP} 的电压差 $V_{DD} - V_{MP}$ 。

过电流检测延迟时间2 t_{IOV2} 定义为VMP端子的电压从初始状态的 V_{DD} 开始瞬间变为 V_{IOV2} 最小值 -0.2 V 的情况下, DOP端子的输出从“L”变为“H”为止的时间。

过电流检测电压3 V_{IOV3} 定义为VMP端子的电压以 10 V/ms 的速度下降, DOP端子的电压变为“H”时的 V_{MP} 的电压 V_{MP} 。

过电流检测延迟时间3 t_{IOV3} 定义为VMP端子的电压从初始状态的 V_{DD} 开始瞬间变为 V_{IOV3} 最小值 -0.2 V 的情况下, DOP端子的输出从“L”变为“H”为止的时间。

5. CTL1端子电流、过充电检测延迟时间、过放电检测延迟时间以及过电流检测延迟时间1 (测定电路5)

初始状态为 $V1 = V2 = V3 = V4 = 3.5\text{ V}$ 、 $V_{MP} = V_{DD}$ 。

流经CTL1端子与 V_{SS} 的电流为CTL1的端子电流 I_{CTL1L} 。

过充电检测延迟时间 t_{CU} 定义为 $V1$ 的电压从 3.5 V 瞬间变为 4.5 V 之后，COP端子的电压从“L”变为“H”为止的时间。

过放电检测延迟时间 t_{DL} $V1$ 的电压从 3.5 V 瞬间变为 1.5 V 之后，DOP端子的电压从“L”变为“H”为止的时间。

过电流检测延迟时间 t_{IOV1} 定义为在 $V1 = 3.5\text{ V}$ 时， V_{MP} 端子的电压从 V_{DD} 变为 $V_{DD}-0.35\text{ V}$ 之后，DOP端子的电压从“L”变为“H”为止的时间。

6. CTL1以及CTL2端子输入电压 (测定电路6)

初始条件为 $V1 = V2 = V3 = V4 = 3.5\text{ V}$ 。

$V_{CTL1} = V_{CTL1H}$ 最小值且CTL2为开放的情况下，COP端子以及DOP端子的端子电压变为“H”。

$V_{CTL1} = V_{CTL1L}$ 最大值且CTL2为开放的情况下，COP端子以及DOP端子的端子电压变为“L”。

$V_{CTL1} = V_{CTL1L}$ 最大值且 $V_{CTL2} = V_{CTL2H}$ 最小值的情况下，COP端子的端子电压变为“H”，DOP端子的端子电压变为“L”。

$V_{CTL1} = V_{CTL1L}$ 最大值且 $V_{CTL2} = V_{CTL2L}$ 最大值的情况下，COP端子的端子电压变为“L”，DOP端子的端子电压变为“H”。

7. 向0 V电池充电开始充电器电压、向0 V电池充电禁止电池电压 (测定电路7)

通过向0 V电池的充电功能，向0 V电池充电开始充电器电压或者是向0 V电池充电禁止电池电压的一方适用于各类产品。

在向0 V电池充电可能的情况下的初始状态为 $V1 = V2 = V3 = V4 = 0\text{ V}$ 。

在 V_{MP} 端子的电压 $V_{MP} = V_{0CHA}$ 最大值的情况下，COP端子的电压变得比 V_{0CHA} 最大值 -1 V 还低。

在向0 V电池充电被禁止的情况下的初始状态为 $V1 = V2 = V3 = V4 = V_{0INH}$ 。

在 V_{MP} 端子的电压 $V_{MP} = 24\text{ V}$ 的情况下，COP端子的电压变得 $V_{MP}-1\text{ V}$ 还高。

8. 内部电阻(测定电路8)

VDD端子与VMP端子之间的电阻为 R_{VDM} 。从初始状态 $V1 = V2 = V3 = V4 = 3.5\text{ V}$ 且 $V_{MP} = V_{DD}$ 开始, 利用 $V_{MP} = V_{SS}$ 时的VMP端子的电流 I_{VDM} , $R_{VDM} = V_{DD} / I_{VDM}$ 中求出。
VSS端子与VMP端子之间的电阻为 R_{VSM} 。利用初始状态 $V1 = V2 = V3 = V4 = 1.8\text{ V}$ 且 $V_{MP} = V_{DD}$ 时的VMP端子的电流 I_{VSM} , $R_{VSM} = V_{DD} / I_{VSM}$ 中求出。

9. CTL2 ~ CTL4、COP、DOP以及VBATOUT端子电流(测定电路9)

初始条件为 $V1 = V2 = V3 = V4 = 3.5\text{ V}$ 。
CTL2端子为“H”时的电流 I_{CTL2H} 可以通过 $V_{CTL2} = V_{OUT}$ 求出。
CTL2端子为“L”时的电流 I_{CTL2L} 可以通过 $V_{CTL2} = V_{SS}$ 求出。
CTL3端子以及CTL4端子的端子电流与CTL2端子相同, 可同样求出。
COP端子为“H”时的电流 I_{COH} 可以通过 $V1 = V2 = V3 = V4 = 6\text{ V}$ 、 $V_{MP} = V_{DD}$ 以及 $V_{COP} = V_{DD}$ 求出。COP端子为“L”时的电流 I_{COL} 可以通过 $V1 = V2 = V3 = V4 = 3.5\text{ V}$ 、 $V_{MP} = V_{DD}$ 以及 $V_{COP} = 0.5\text{ V}$ 求出。
DOP端子为“L”时的电流 I_{DOL} 可以通过 $V1 = V2 = V3 = V4 = 3.5\text{ V}$ 、 $V_{MP} = V_{DD}$ 以及 $V_{DOP} = 0.5\text{ V}$ 求出。DOP端子为“H”时的电流 I_{DOH} 可以通过 $V1 = V2 = V3 = V4 = 3.5\text{ V}$ 、 $V_{MP} = V_{DD} - 1\text{ V}$ 以及 $V_{DOP} = V_{DD} - 0.5\text{ V}$ 求出。
VBATOUT端子为“H”时的电流 I_{VBATH} 可以通过开放CTL3端子和CTL4端子, 以及 $V_{BATOUT} = V_{OFF3} - 0.5\text{ V}$ 时求出。
VBATOUT端子为“L”时的电流 I_{VBATL} 可以通过 $V_{BATOUT} = V_{OFF3} + 0.5\text{ V}$ 求出。

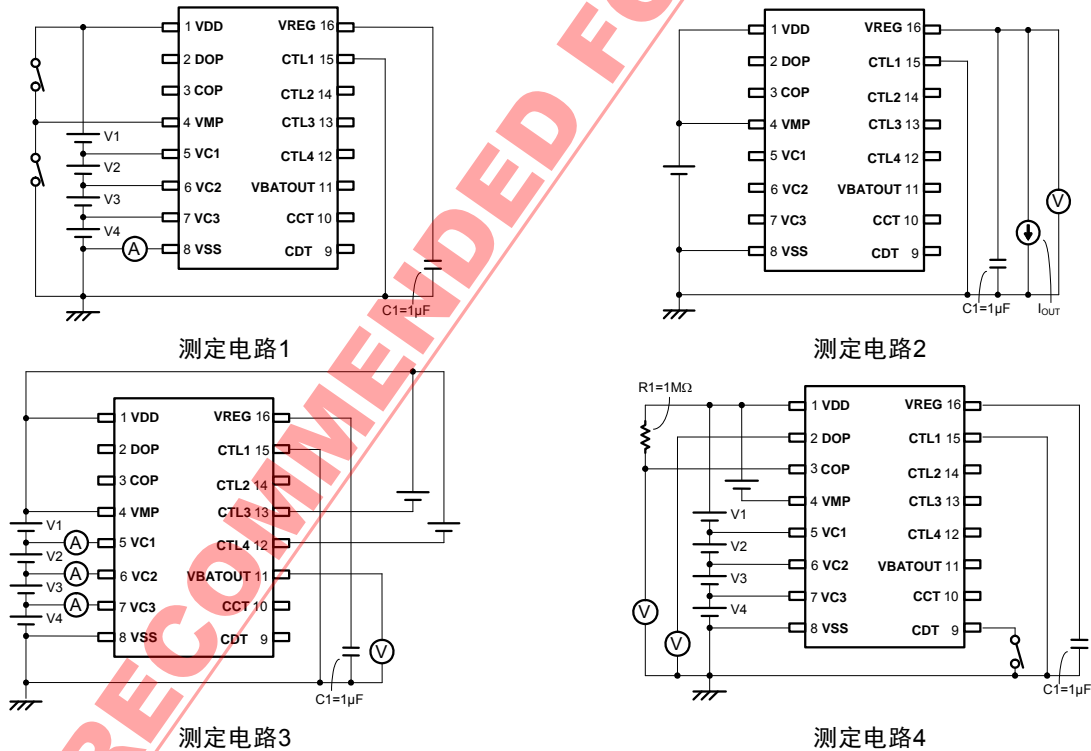
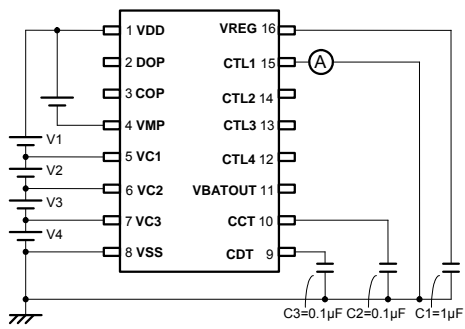
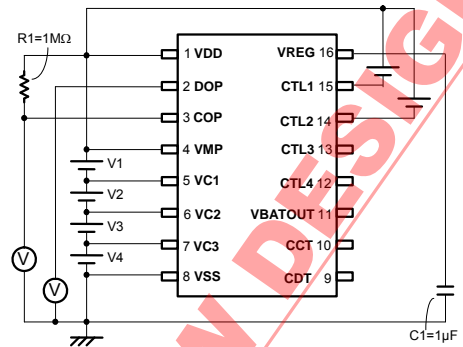


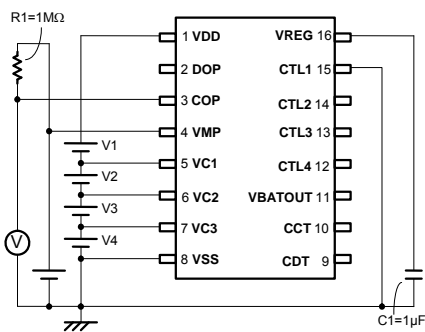
图5(1/2)



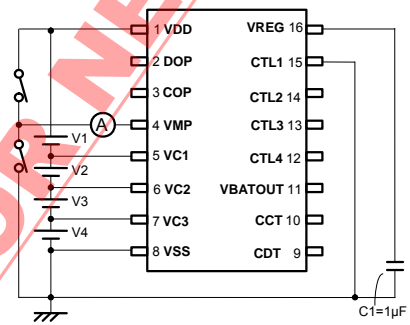
测定电路5



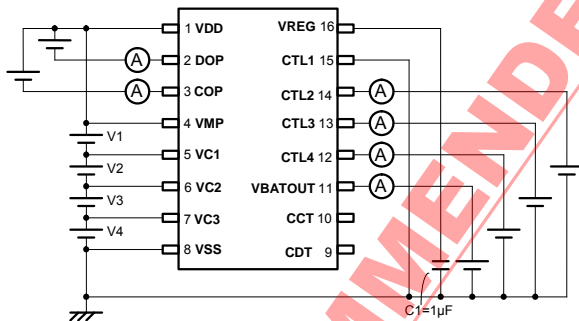
测定电路6



测定电路7



测定电路8



测定电路9

图5 (2 / 2)

NOT RECOMMENDED FOR NEW DESIGN

■ 工作说明

备注 请参阅“■ 电池保护IC的连接例”。

1. 电池保护电路

电池保护电路从过充电以及过放电中保护电池，从过电流中保护外接FET。

1.1 通常状态

所有电池电压在 V_{DLn} 与 V_{CU_n} 之间，在放电电流比一定值小（VMP端子电压比 V_{IOV1} 低）的情况下，充电用FET以及放电用FET变为ON。

1.2 过充电状态

任何一个电池电压比 V_{CU_n} 高，这种状态保持在 t_{CU} 以上的情况下，COP端子变为高阻抗。COP端子通过外接电阻上拉至EB+的缘故，充电用FET变为OFF，停止充电。这称为过充电状态。过充电状态在满足下述2个条件中的一方的情况下而被解除。

- (a) 所有电池电压在 $V_{CU_n} + V_{HC_n}$ 以下时。
- (b) $V_{DD} - V_{MP} > V_{IOV1}$ 时（连接了负载，开始放电）。

1.3 过放电状态

任何一个电池电压比 V_{DLn} 低，这种状态保持在 t_{DL} 以上的情况下，DOP端子的电压变为 V_{DD} 电位，放电用FET变为OFF，停止放电。这称为过放电状态。

1.3.1 休眠功能

在过放电状态下，VMP端子电压变为 V_{IOV3} 以下时，休眠功能开始操作，几乎所有的电路都停止工作。休眠功能操作时，VMP端子被内部的 R_{VSM} 电阻下拉至 V_{SS} 电位。各个输出端子变为如下的状态。

- | | | |
|-------------|----------|------------------|
| (a) COP | High-Z | 充电用FET变为OFF |
| (b) DOP | V_{DD} | 放电用FET变为OFF |
| (c) VREG | V_{SS} | 电压稳压器电路变为OFF |
| (d) VBATOUT | V_{SS} | 电池电压监视放大器电路变为OFF |

休眠功能在满足下述的条件时被解除。

- (a) $V_{MP} > V_{IOV3}$ 时（连接了充电器，开始充电）。

过放电状态在满足下述的条件时被解除。

- (a) 所有电池电压变为 V_{DLn} 以上，并且VMP端子电压变为 $V_{DD} / 2$ 以上时（连接了充电器）。

1.4 过电流状态

S-8243A/B系列备有3种过电流检测电位（ V_{IOV1} 、 V_{IOV2} 以及 V_{IOV3} ）以及对应各电位的过电流检测延迟时间（ t_{IOV1} 、 t_{IOV2} 以及 t_{IOV3} ）。放电电流比某个值大时（ V_{DD} 与 V_{MP} 的电压差比 V_{IOV1} 大时），这种状态保持在 t_{IOV1} 以上时S-8243A/B系列进入过电流状态。在过电流状态下，DOP端子的电压变为 V_{DD} 电位，放电用FET变为OFF而停止放电。另外，COP端子变为高阻抗上拉至EB+的电位缘故，充电用FET变为OFF，不能进行充电。VMP端子通过内部电阻 R_{VDM} 上拉至 V_{DD} 的电压。对于其他的2个过电流检测电位以及过电流检测延迟时间（ t_{IOV2} 以及 t_{IOV3} ）的工作与对于 V_{IOV1} 以及 t_{IOV1} 的工作相同。

过电流状态在满足下述条件时被解除。

- (a) $V_{MP} > \{V_{IOV3} / (1 - V_{IOV3}) \times 3 / 5 - 2 / 5\} \times R_{VDM}$ 时（解除负载，EB-端子与EB+端子之间的阻抗变高）。

1.5 向0 V电池充电功能

自我放电电池(0 V电池)的充电, S-8243A/B系列可以从2个功能中选择其中一个。

- (a) 允许向0 V电池的充电。(可向0 V电池充电)
充电器的电压比 V_{0CHA1} 高的情况下, 0 V电池被充电。
- (b) 禁止向0 V电池的充电。(不可向0 V电池充电)
任何一个电池电压在 V_{0INH} 以下的情况下, 不进行充电。

注意 VDD端子的电压低于 V_{DSOP} 的最小值的情况下, 不能保证S-8243A/B系列的工作。

1.6 延迟时间的设定

过充电检测延迟时间($t_{CU1} \sim t_{CU4}$)可以通过连接在CCT端子的外接电容来设定。过放电检测延迟时间($t_{DL1} \sim t_{DL4}$)以及过电流检测延迟时间1(t_{IOV1})可以通过连接在CDT端子的外接电容来设定。过电流检测延迟时间2以及3(t_{IOV2} 、 t_{IOV3})在内部被固定。

S-8243AAC、S-8243AAD、S-8243BAE、S-8243BAF、S-8243BAH

	最小值	典型值	最大值
t_{CU} [s] = 延迟系数 (5	10	15
t_{DL} [ms] = 延迟系数 (500	1000	1500
t_{IOV1} [ms] = 延迟系数 (50	100	150

S-8243BAD

	最小值	典型值	最大值
t_{CU} [s] = 延迟系数 (5	10	15
t_{DL} [ms] = 延迟系数 (555	1110	2220
t_{IOV1} [ms] = 延迟系数 (33.1	66.2	132

2. 电压稳压器

内置的电压稳压器可以用来驱动微机。电压稳压器可供应3.3 V电压, 最大电流为3 mA。需要输出电容。

注意 休眠功能操作时, 电压稳压器的输出被内部电阻下拉至 V_{SS} 电位。

3. 电池监视放大器电路

电池监视放大器把有关电池的情报送到微机。电池监视放大器的输出通过CTL3端子以及CTL4端子, 控制以及选择输出如下的电压。

- (a) $V_{BATn} = GAMPn \times V_{BATTERYn} + V_{OFFn}$
GAMPn为放大器的第n号的电压增幅率, $V_{BATTERYn}$ 为第n号的电池电压, V_{OFFn} 为放大器的第n号的补偿电压。

- (b) 第N号的补偿电压 V_{OFFn}
各个电池的电压 $V_{BATTERYn}$ ($n = 1 \sim 4$)可按如下的公式来计算。
$$V_{BATTERYn} = (V_{BATn} - V_{OFFn}) / GAMPn \quad (n = 1, 2, 3, 4)$$

CTL3端子以及CTL4端子的状态有变化的情况下, 电池监视放大器为了稳定需要25 μ s至250 μ s的时间。

注意 休眠功能操作时, 电池监视放大器的输出被内部电阻下拉至 V_{SS} 电位。

4. 有关CTL端子

S-8243A/B系列备有4个控制端子。CTL1端子以及CTL2端子是为了控制COP端子以及DOP端子的输出电压而准备的。CTL1端子优先于CTL2端子。CTL2端子优先于电池保护电路。CTL3端子以及CTL4端子是为了控制VBATOUT端子的输出电压而准备的。

表9 通过CTL1以及CTL2设定的状态

Input		Output	
CTL1端子	CTL2端子	外部放电用FET	外部充电用FET
High	High	OFF	OFF
High	Open	OFF	OFF
High	Low	OFF	OFF
Open	High	OFF	OFF
Open	Open	OFF	OFF
Open	Low	OFF	OFF
Low	High	通常状态 ^{*1}	OFF ^{*2}
Low	Open	通常状态 ^{*1}	通常状态 ^{*1}
Low	Low	OFF	通常状态 ^{*1}

*1. 状态由电压检测电路控制。

*2. 经过过充电检测延迟时间 t_{CU} 后变为OFF状态。

表10 通过CTL3以及CTL4输出的电压

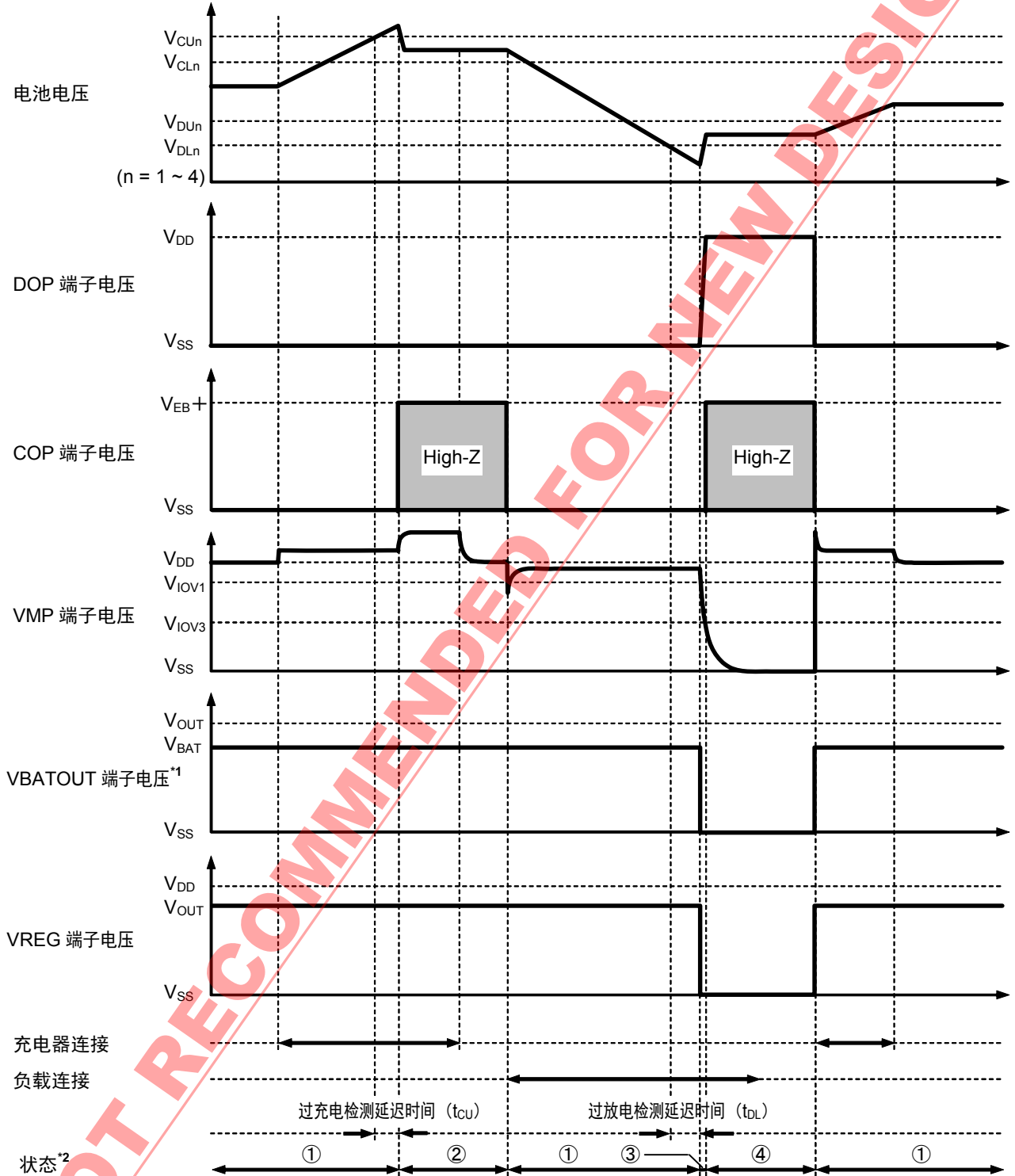
Input		Output	
CTL3端子	CTL4端子	V _{BATOUT} (A系列)	V _{BATOUT} (B系列)
High	High	V1 Offset	V1 Offset
High	Open	$V1 \times 0.2 + V1 \text{ Offset}$	$V1 \times 0.2 + V1 \text{ Offset}$
High	Low	禁止使用	V2 Offset
Open	High	禁止使用	$V2 \times 0.2 + V2 \text{ Offset}$
Open ^{*1}	Open ^{*1}	V2 Offset	V3 Offset
Open	Low	$V2 \times 0.2 + V2 \text{ Offset}$	$V3 \times 0.2 + V3 \text{ Offset}$
Low	High	V3 Offset	V4 Offset
Low	Open	$V3 \times 0.2 + V3 \text{ Offset}$	$V4 \times 0.2 + V4 \text{ Offset}$
Low	Low	禁止使用	禁止使用

*1. 在不使用微机的情况下，请将CTL3端子以及CTL4端子设定为开路状态。

注意 由于外接滤波器 R_{VSS} 、 C_{VSS} 的存在，当电源突变时，如果CTL端子的低输入电位与IC的VSS电位产生了电位差，有可能导致IC错误工作，务请注意。

■ 时序图

1. 过充电检测、过放电检测



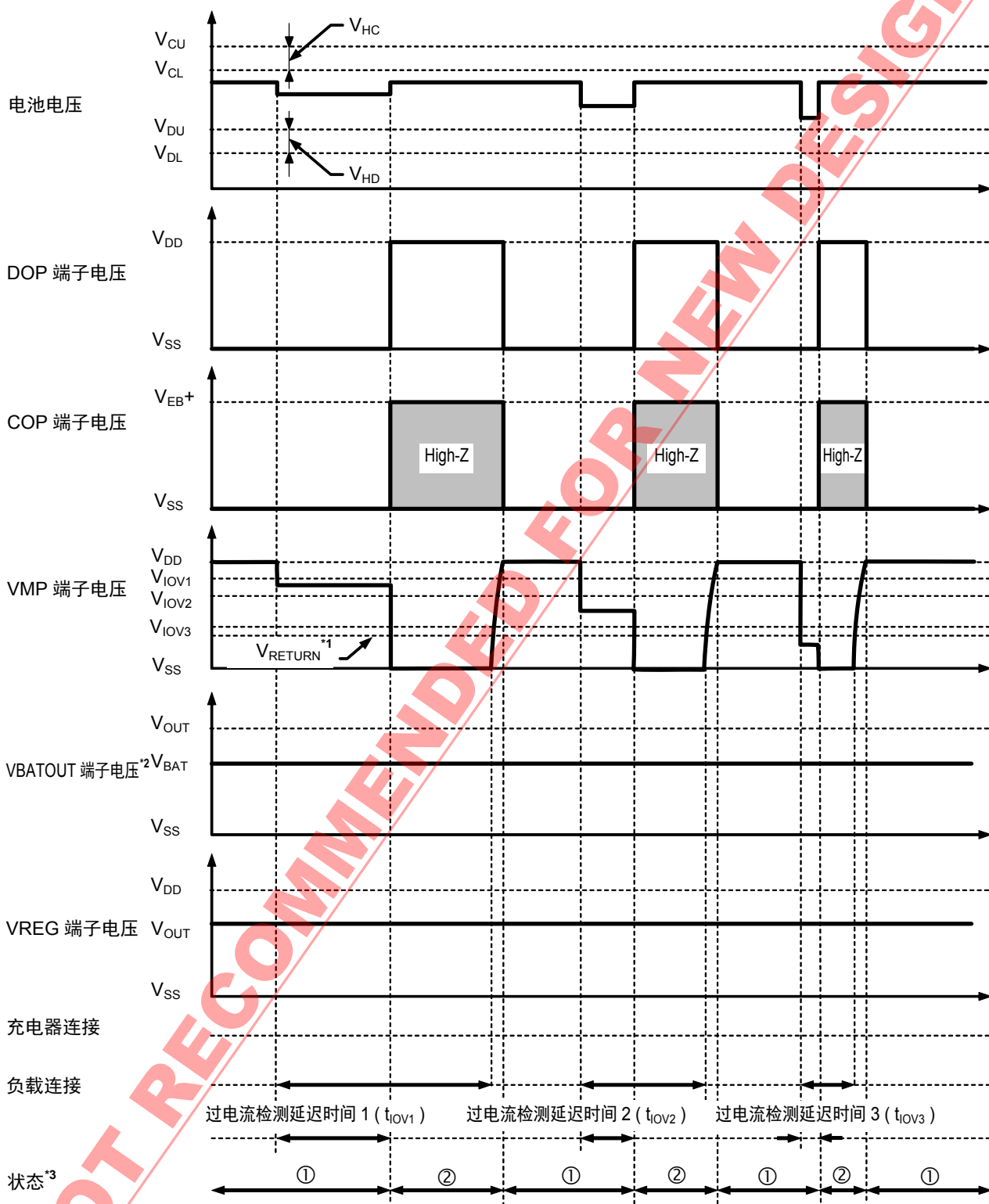
*1. 状态由于CTL3以及 CTL4端子的输入电位而不同。请参照图9。

*2. ①：通常状态、②：过充电状态、③：过放电状态、④：休眠状态

备注 假想为在定电流时的充电。 V_{EB+} 表示为充电器的开放电压。

图6

2. 过电流检测



*1. $V_{RETURN} = V_{DD} / 6$ (典型值)

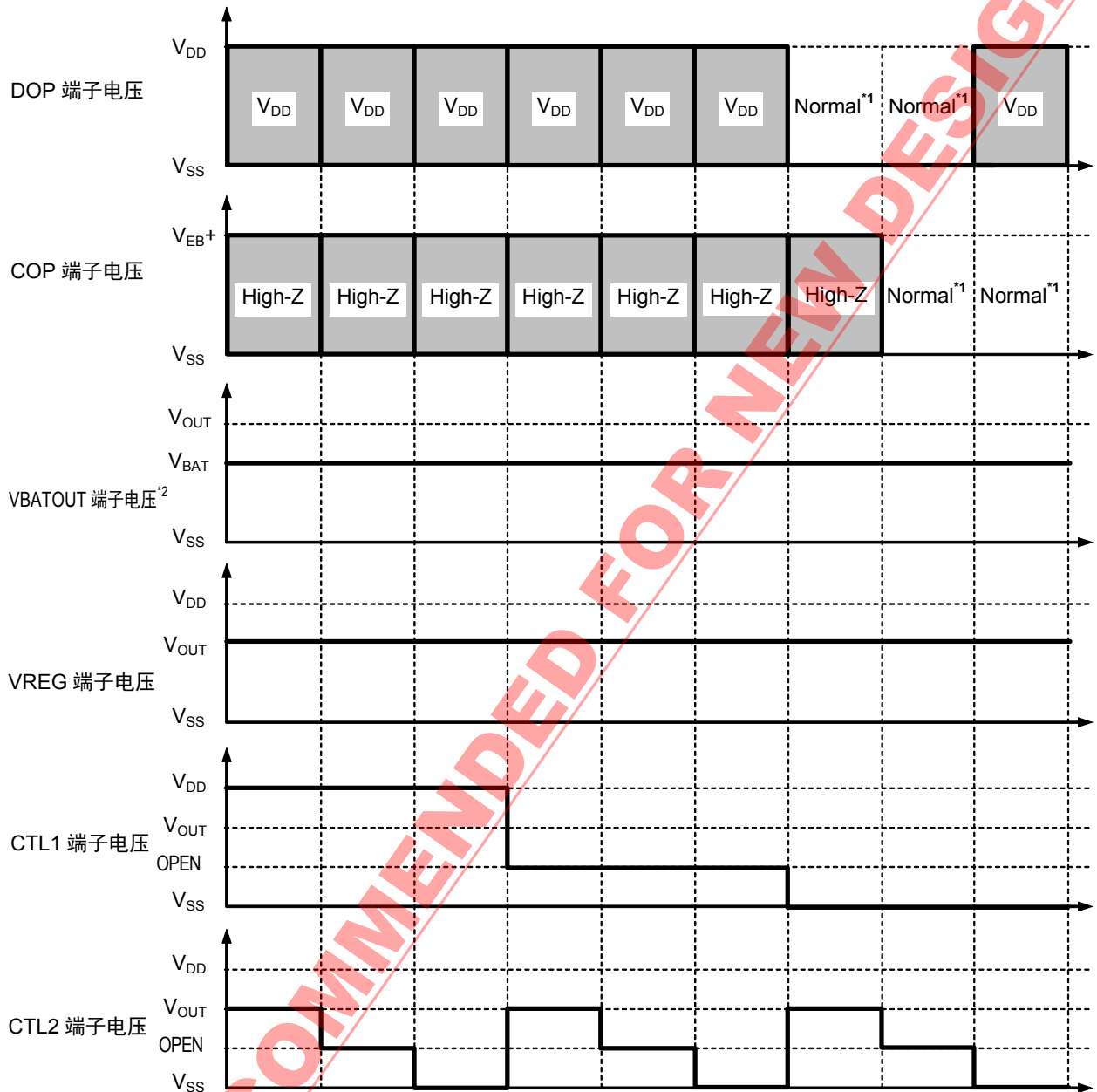
*2. 状态由于CTL3以及 CTL4端子的输入电位而不同。请参照图9。

*3. ①: 通常状态、②: 过电流状态

备注 假想为在定电流时的充电。 V_{EB+} 表示为充电器的开放电压。

图7

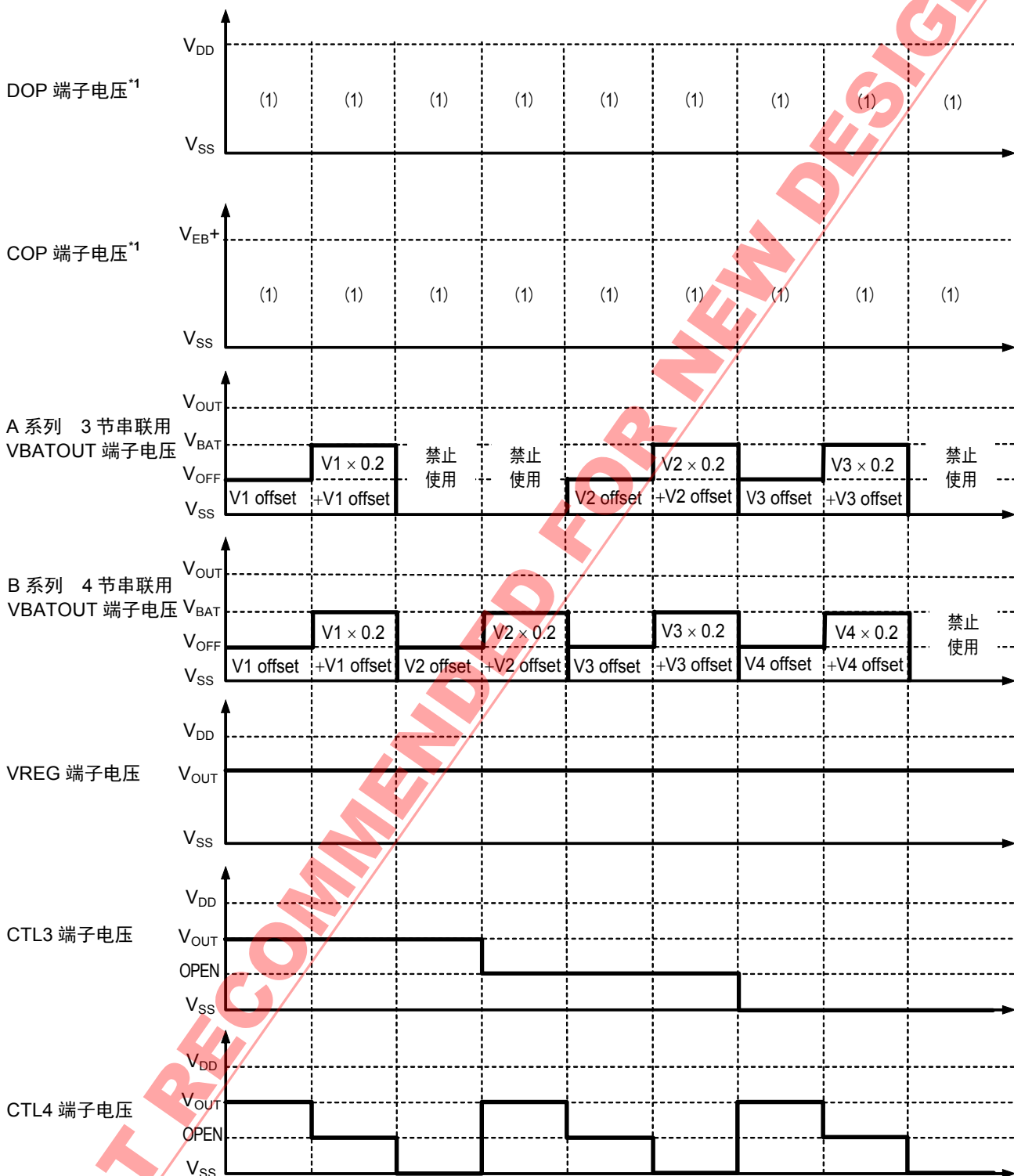
3. CTL1、CTL2端子电压



*1. 状态由于各个电池的电压以及VMP端子的电压而不同。
*2. 状态由于CTL3以及 CTL4端子的输入电位而不同。请参照图9。

图8

4. CTL3、CTL4端子电压



*1. 在(1)的状态下，由于CTL1和CTL2端子的输入电位、各电池的电压以及VMP端子的电压而不同。请参照图6~8。

图9

■ 电池保护IC的连接例

1. S-8243A系列

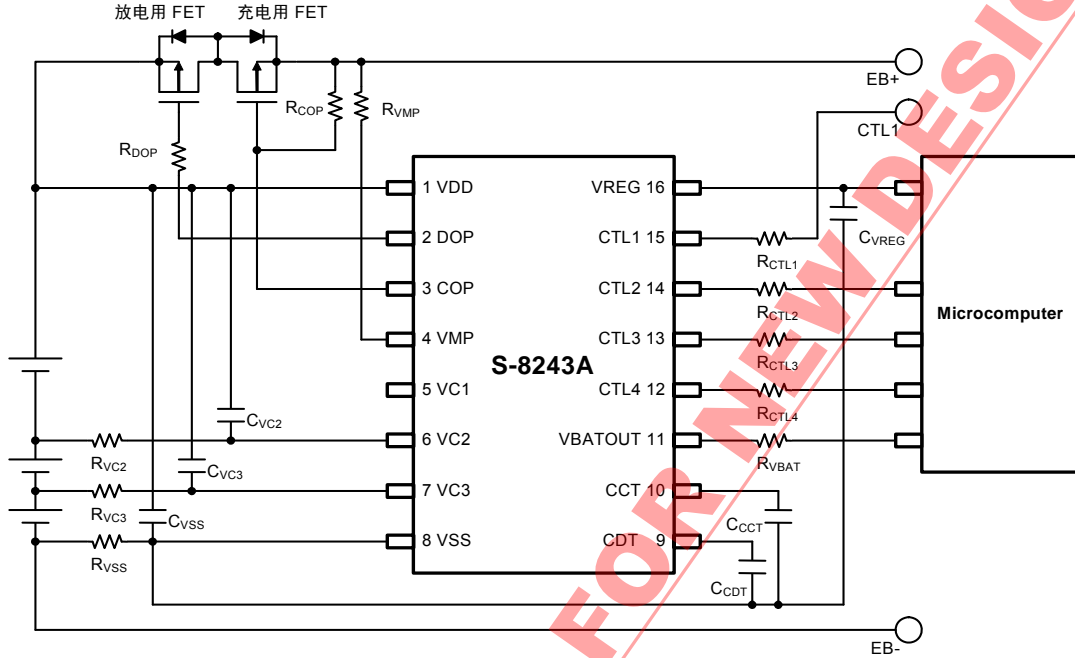


图10

表 11 外接元器件参数

No.	记号	典型值	范围	单位
1	RVC2	1	0.51 ~ 1 ^{*1}	kΩ
2	RVC3	1	0.51 ~ 1 ^{*1}	kΩ
3	RVSS	10	2.2 ~ 10 ^{*1}	Ω
4	RDOP	5.1	2 ~ 10	kΩ
5	RCOP	1	0.1 ~ 1	MΩ
6	RVMP	5.1	1 ~ 10	kΩ
7	RCTL1	1	1 ~ 100	kΩ
8	RCTL2	1	1 ~ 10	kΩ
9	RCTL3	1	1 ~ 10	kΩ
10	RCTL4	1	1 ~ 10	kΩ
11	RVBAT	0	0 ~ 100	kΩ
12	CVC2	0.047	0.047 ~ 0.22 ^{*1}	μF
13	CVC3	0.047	0.047 ~ 0.22 ^{*1}	μF
14	CVSS	4.7	2.2 ~ 10 ^{*1}	μF
15	CCCT	0.1	0.01 ~	μF
16	CCDT	0.1	0.02 ~	μF
17	CVREG	4.7	0.68 ~ 10	μF

*1. 在设定过滤器参数时,请注意 $RVSS \times CVSS \geq 22 \mu F \cdot \Omega$, $RVC2 \times CVC2 = RVC3 \times CVC3 = RVSS \times CVSS$ 。

注意1. 在电源端子VDD与电池之间, 请不要放入电阻。

2. 上述参数有可能未经预告而改变。

3. 除上述连接例以外, 尚未确认在其他电路中的工作状况。此外, 上述连接图以及仅供参考, 并不作为保证工作的依据。请在进行充分的评价基础上设定实际的应用电路的参数。

2. S-8243B系列

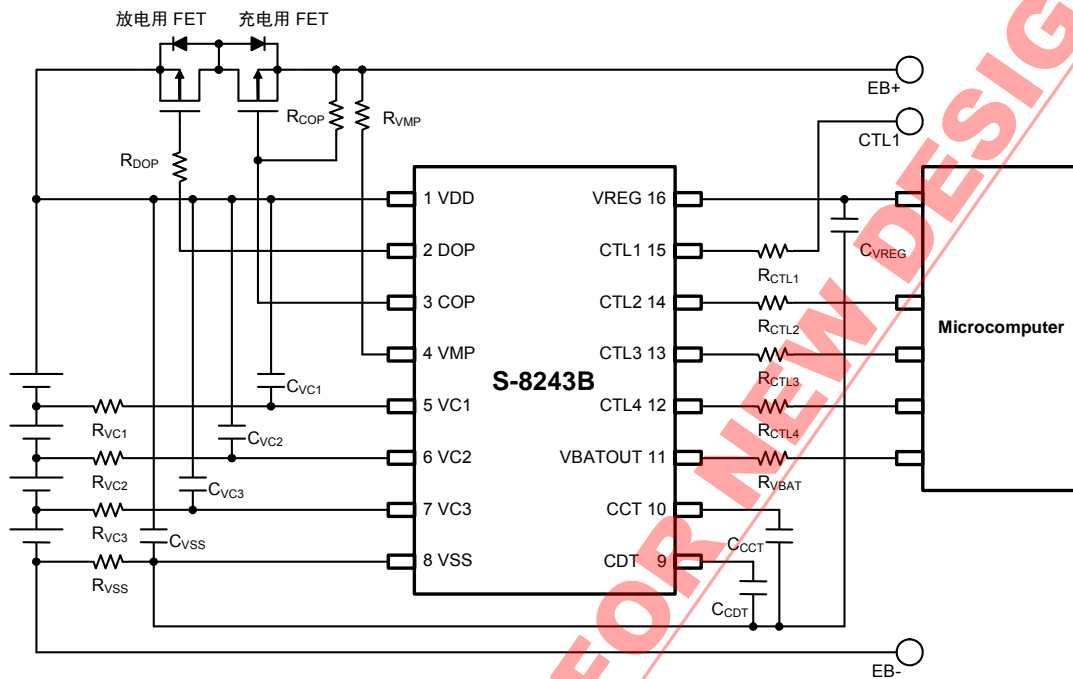


图11

表12 外接元器件参数

No.	记号	典型值	范围	单位
1	R _{VC1}	1	0.51 ~ 1 ^{*1}	kΩ
2	R _{VC2}	1	0.51 ~ 1 ^{*1}	kΩ
3	R _{VC3}	1	0.51 ~ 1 ^{*1}	kΩ
4	R _{VSS}	10	2.2 ~ 10 ^{*1}	Ω
5	R _{DOP}	5.1	2 ~ 10	kΩ
6	R _{COP}	1	0.1 ~ 1	MΩ
7	R _{VMP}	5.1	1 ~ 10	kΩ
8	R _{CTL1}	1	1 ~ 100	kΩ
9	R _{CTL2}	1	1 ~ 10	kΩ
10	R _{CTL3}	1	1 ~ 10	kΩ
11	R _{CTL4}	1	1 ~ 10	kΩ
12	R _{VBAT}	0	0 ~ 100	kΩ
13	C _{VC1}	0.047	0.047 ~ 0.22 ^{*1}	μF
14	C _{VC2}	0.047	0.047 ~ 0.22 ^{*1}	μF
15	C _{VC3}	0.047	0.047 ~ 0.22 ^{*1}	μF
16	C _{VSS}	4.7	2.2 ~ 10 ^{*1}	μF
17	C _{CCT}	0.1	0.01 ~	μF
18	C _{CDT}	0.1	0.02 ~	μF
19	C _{VREG}	4.7	0.68 ~ 10	μF

*1. 在设定过滤器参数时,请注意 $R_{VSS} \times C_{VSS} \geq 22 \mu F \cdot \Omega$, $R_{VC1} \times C_{VC1} = R_{VC2} \times C_{VC2} = R_{VC3} \times C_{VC3} = R_{VSS} \times C_{VSS}$ 。

注意1. 在电源端子VDD与电池之间, 请不要放入电阻。

2. 上述参数有可能未经预告而改变。

3. 除上述连接例以外, 尚未确认在其他电路中的工作状况。此外, 上述连接图以及仅供参考, 并不作为保证工作的依据。请在进行充分的评价基础上设定实际的应用电路的参数。

■ 注意事项

- 请注意输入输出电压、负载电流的使用条件，使IC内的功耗不超过封装的容许功耗。
- 本IC虽内置防静电保护电路，但请不要对IC施加超过保护电路性能的过大静电。
- 使用本公司的IC生产产品时，如因其产品中对该IC的使用方法或产品的规格，或因进口国等原因，包含本IC产品在内的制品发生专利纠纷时，本公司概不承担相应责任。

NOT RECOMMENDED FOR NEW DESIGN

应用电路例

1. S-8243A系列

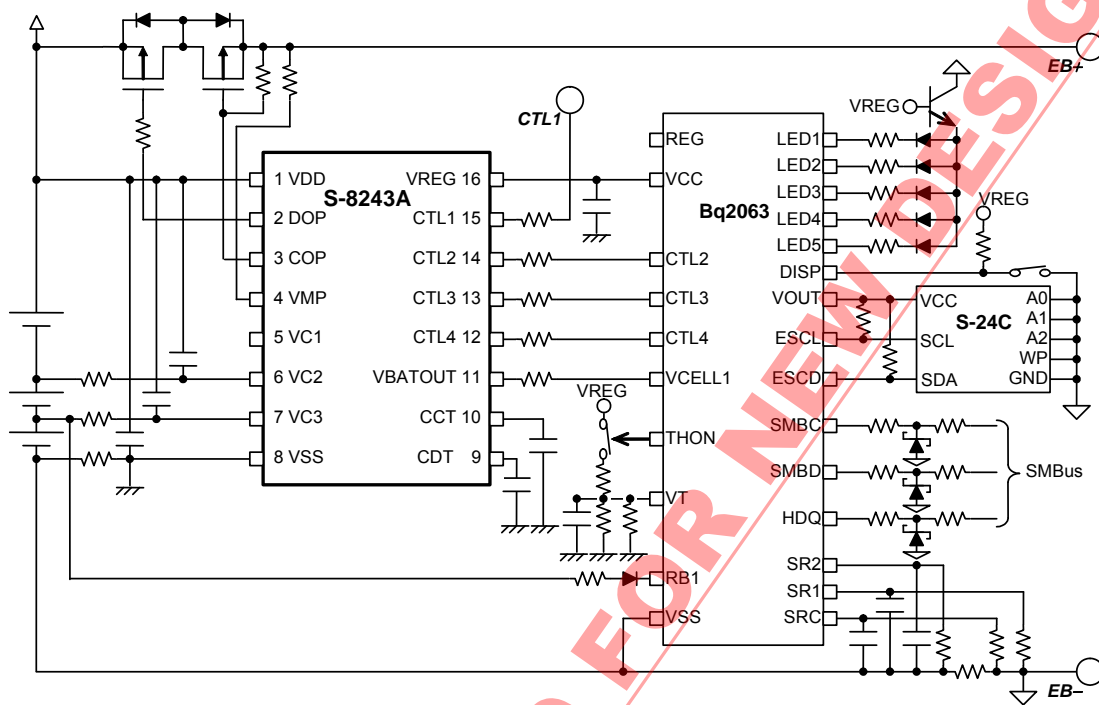


图12

2. S-8243B系列

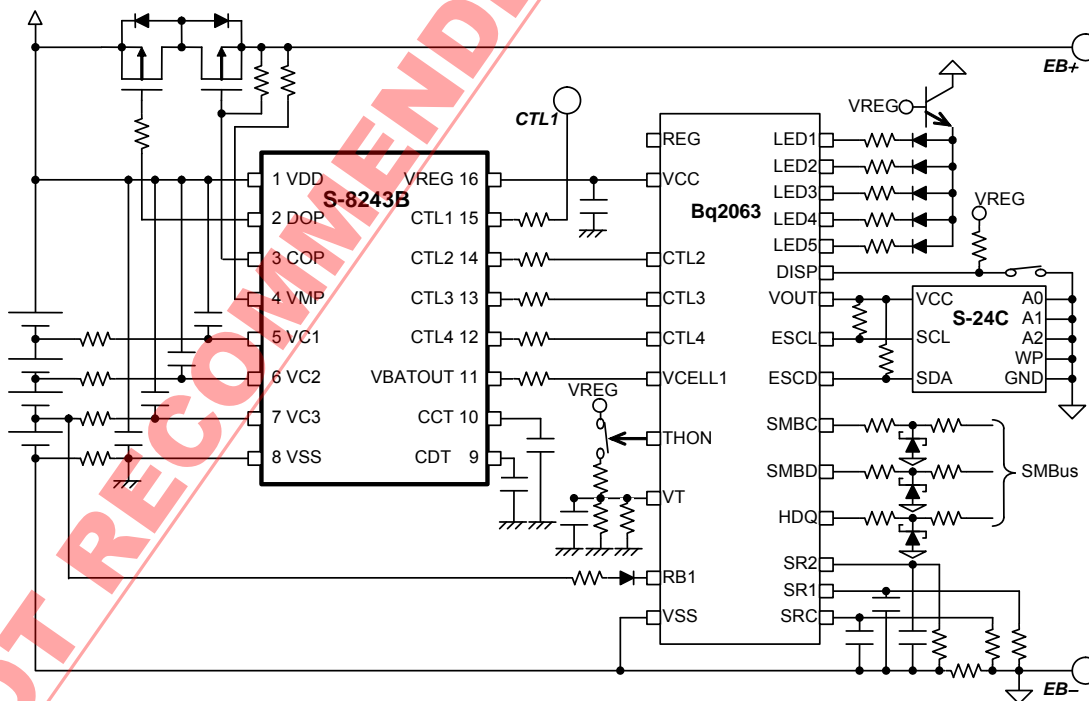
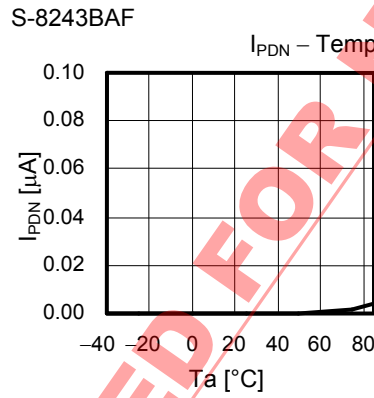
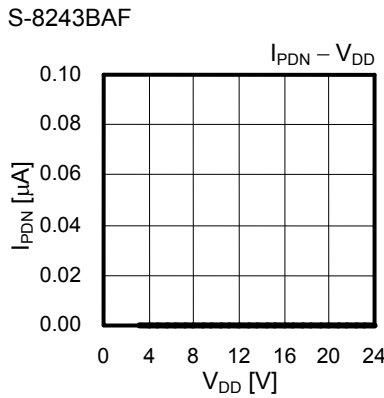
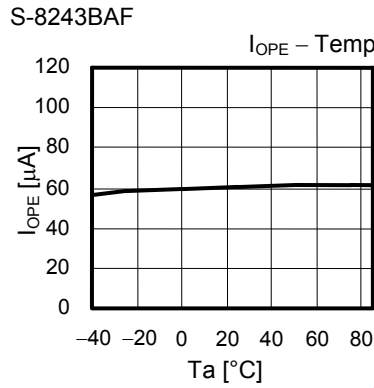
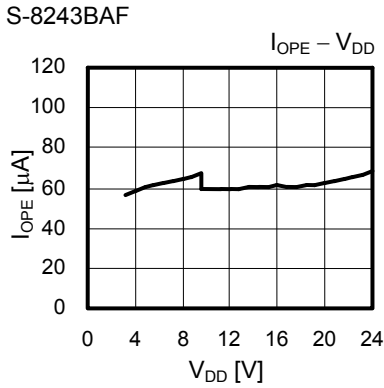


图13

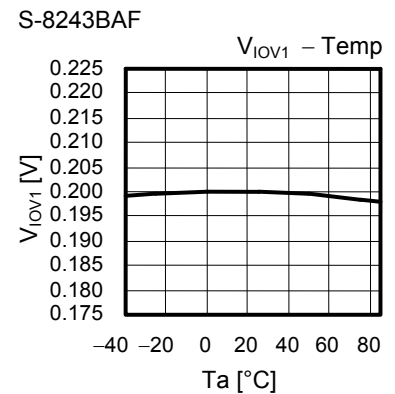
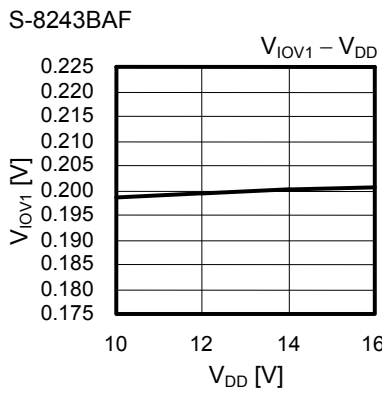
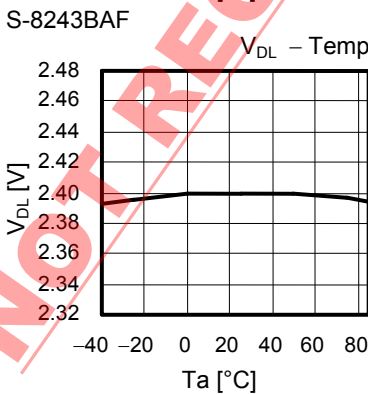
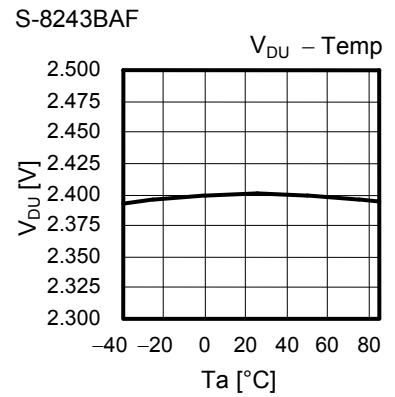
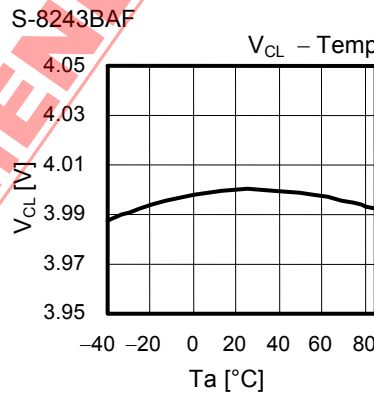
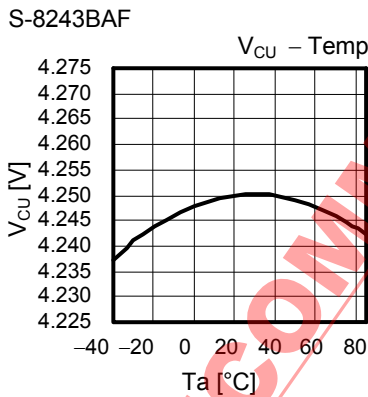
注意 上述连接图仅供参考，并不作为保证工作的依据。请在进行充分的评价基础上设定实际的应用电路的参数。

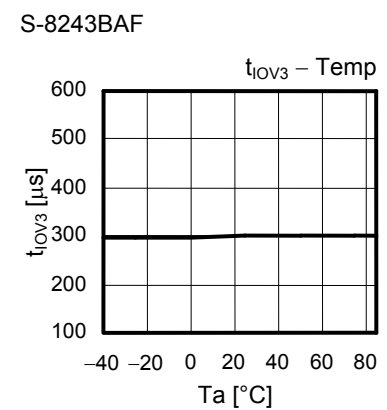
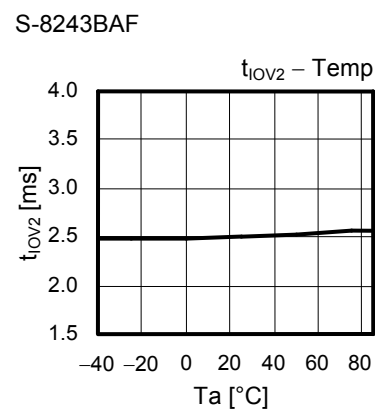
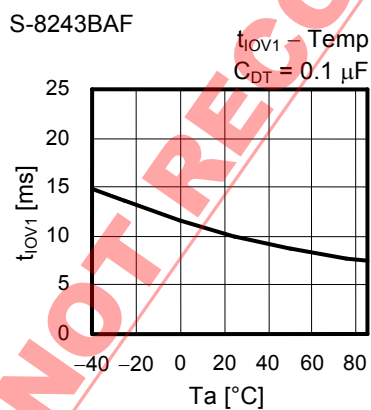
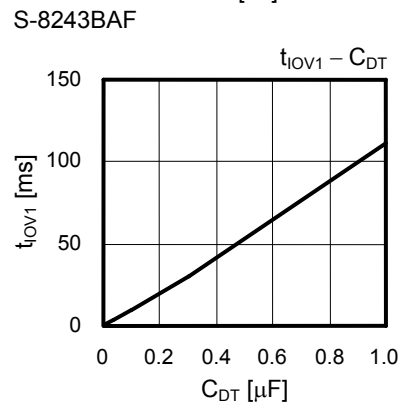
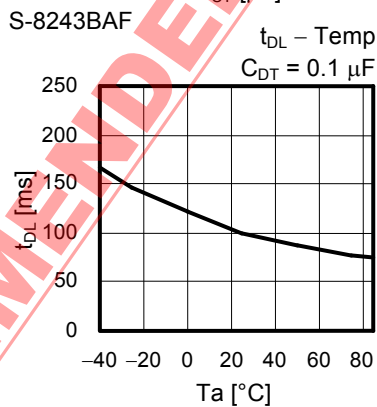
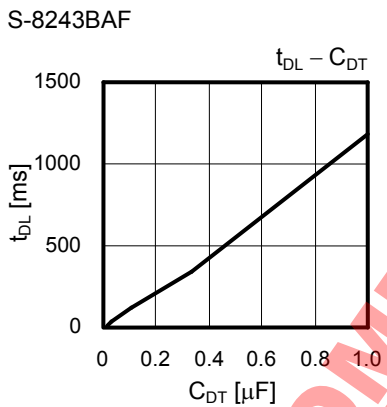
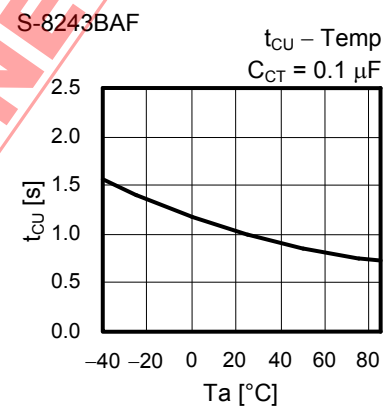
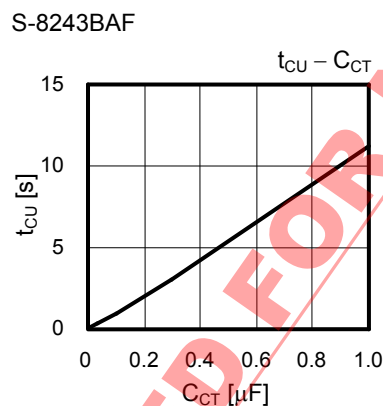
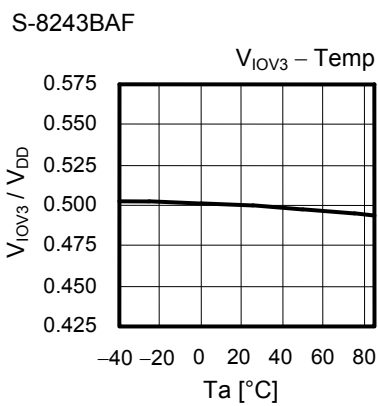
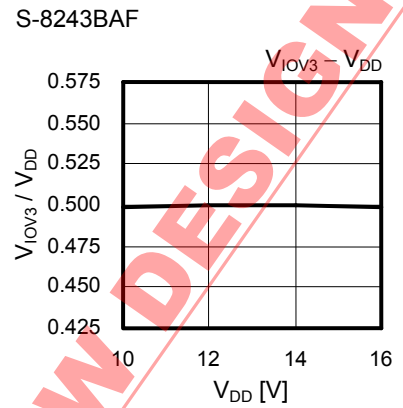
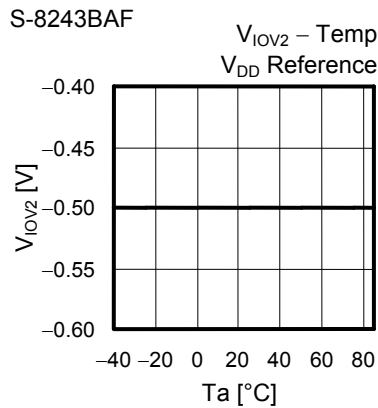
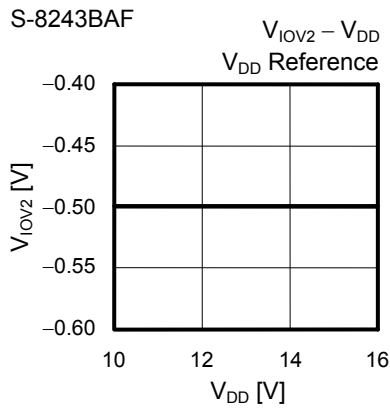
■ 各种特性数据 (典型数据)

1. 消耗电流



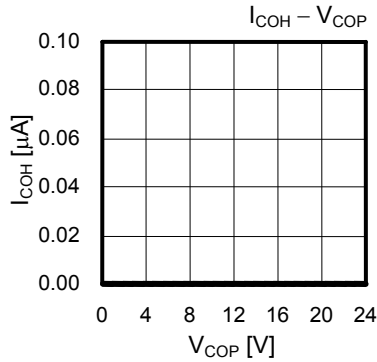
2. 过充电检测/解除电压、过放电检测/解除电压、过电流检测电压、以及各延迟时间



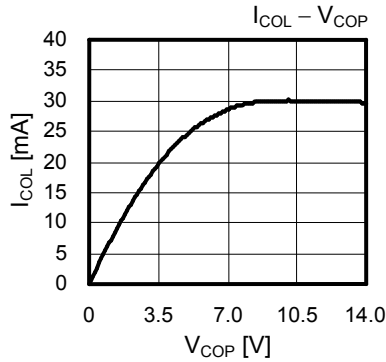


3. COP / DOP端子

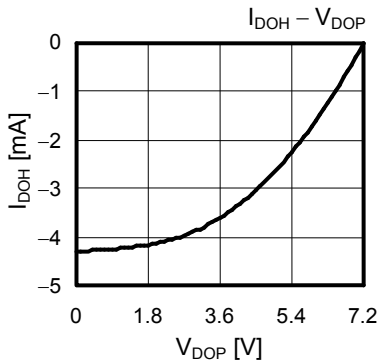
S-8243BAF



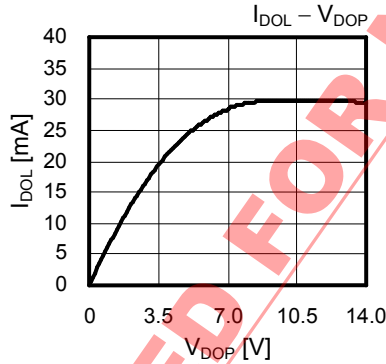
S-8243BAF



S-8243BAF

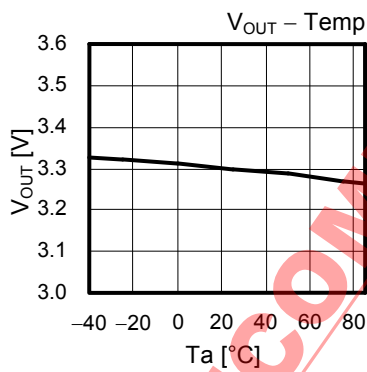


S-8243BAF

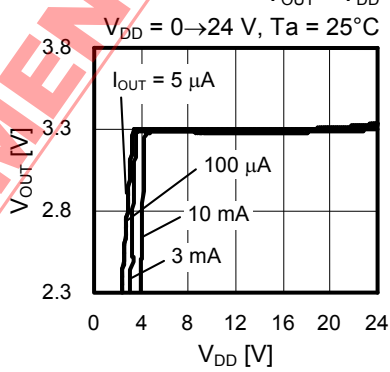


4. 电压稳压器

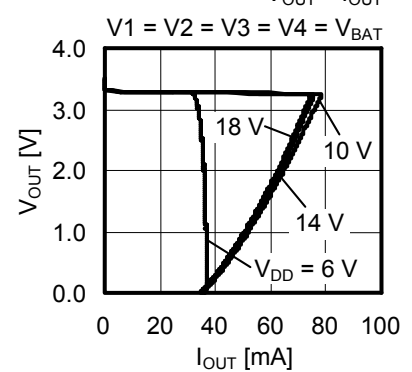
S-8243BAF



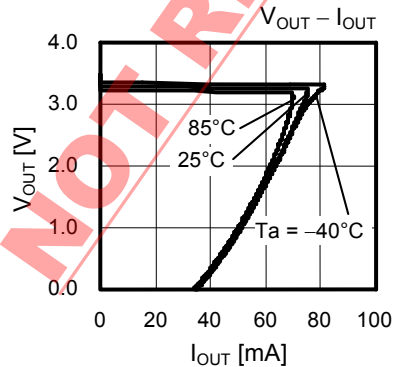
S-8243BAF



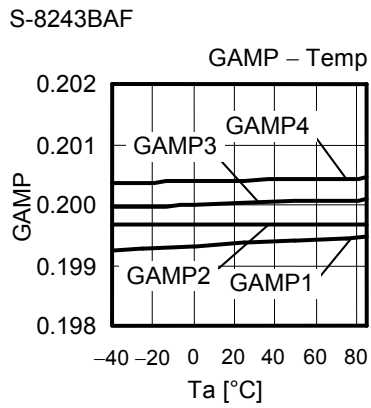
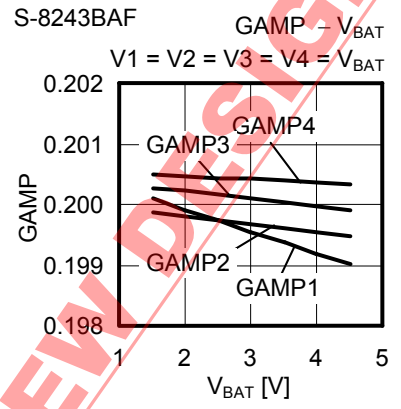
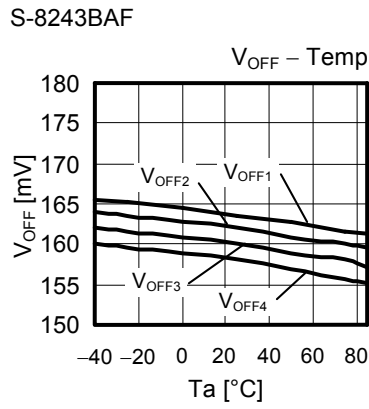
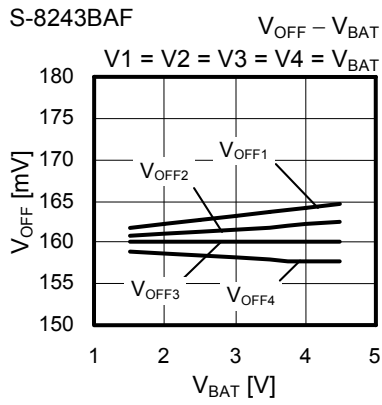
S-8243BAF



S-8243BAF

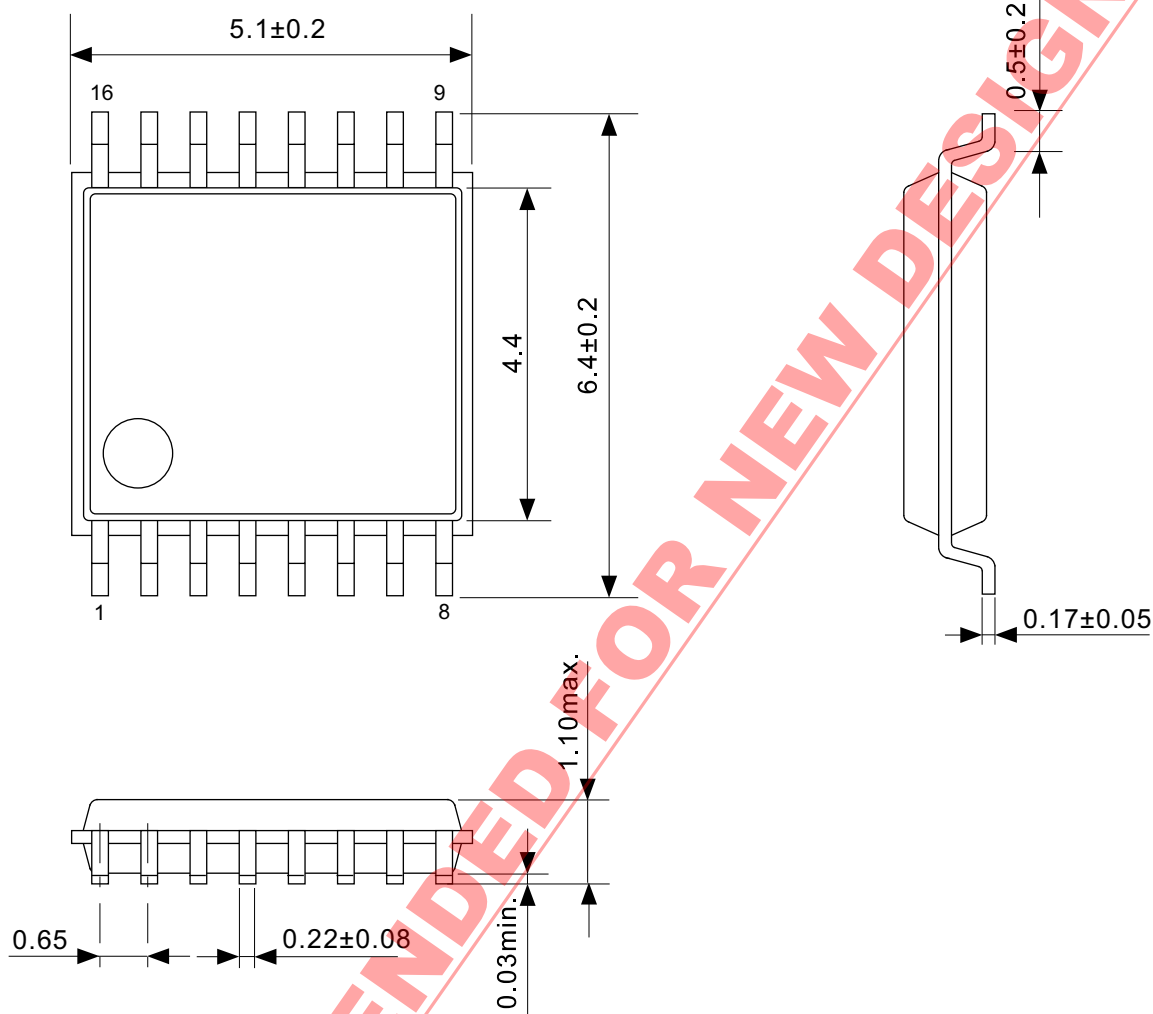


5. 电池监视放大器



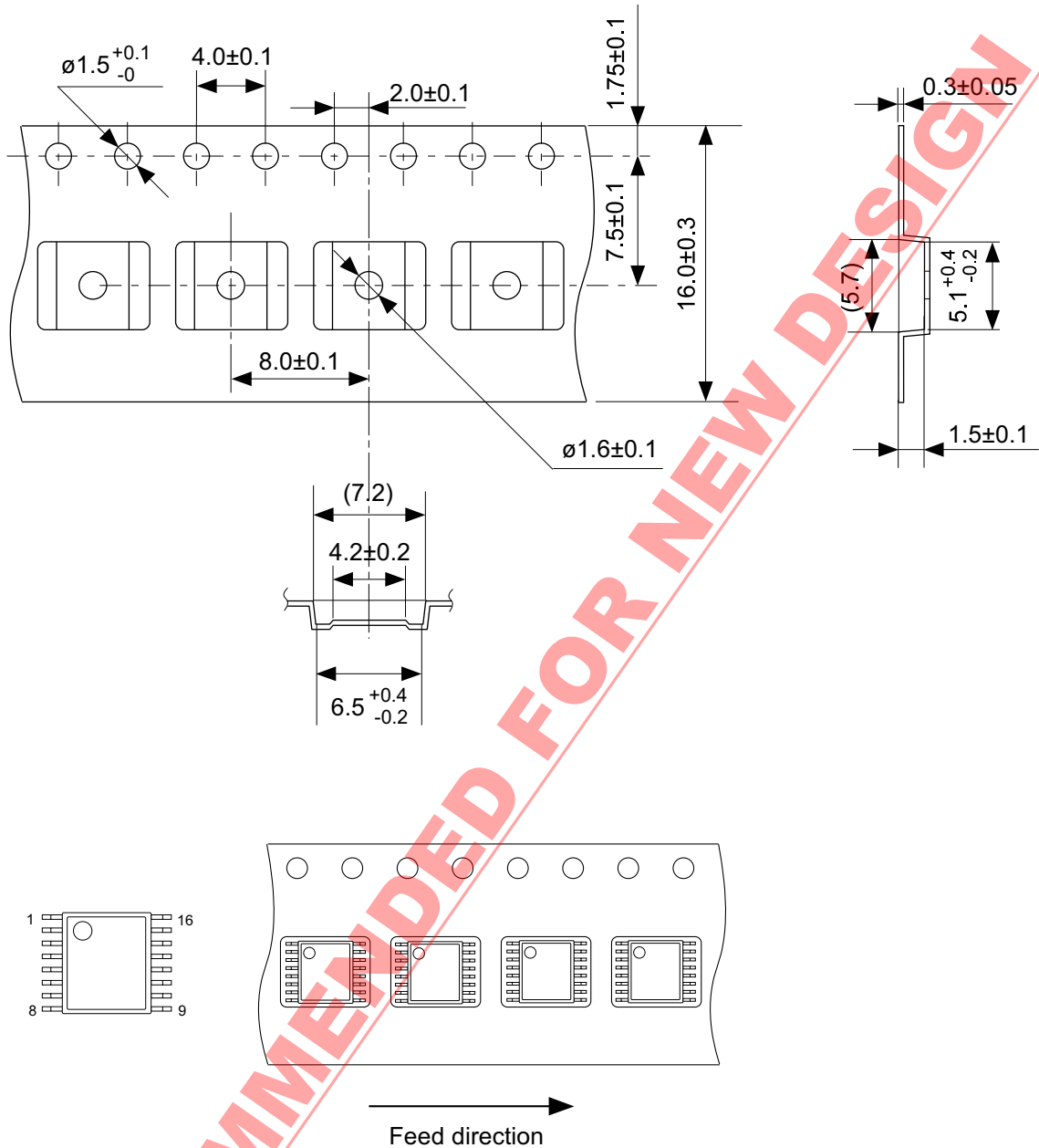
NOT RECOMMENDED FOR NEW DESIGN

NOT RECOMMENDED FOR NEW DESIGN



No. FT016-A-P-SD-1.2

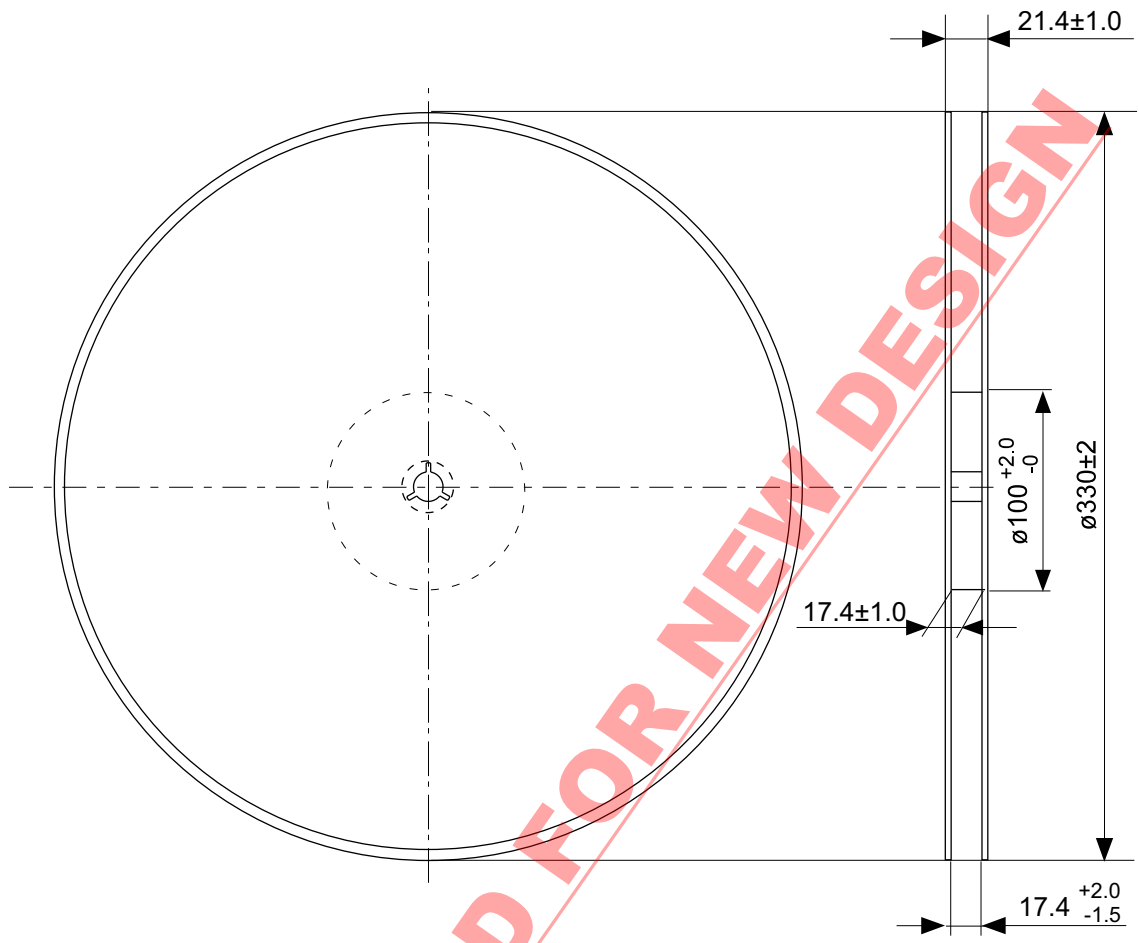
TITLE	TSSOP16-A-PKG Dimensions
No.	FT016-A-P-SD-1.2
ANGLE	
UNIT	mm
ABLIC Inc.	



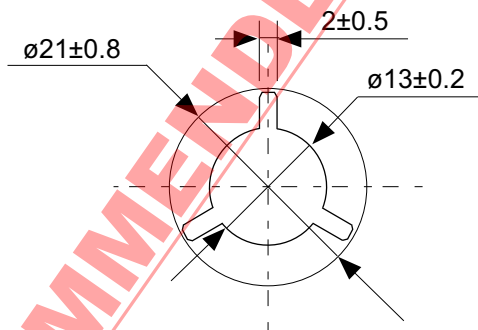
No. FT016-A-C-SD-1.1

TITLE	TSSOP16-A-Carrier Tape
No.	FT016-A-C-SD-1.1
ANGLE	
UNIT	mm
ABLIC Inc.	

NOT RECOMMENDED FOR NEW DESIGN



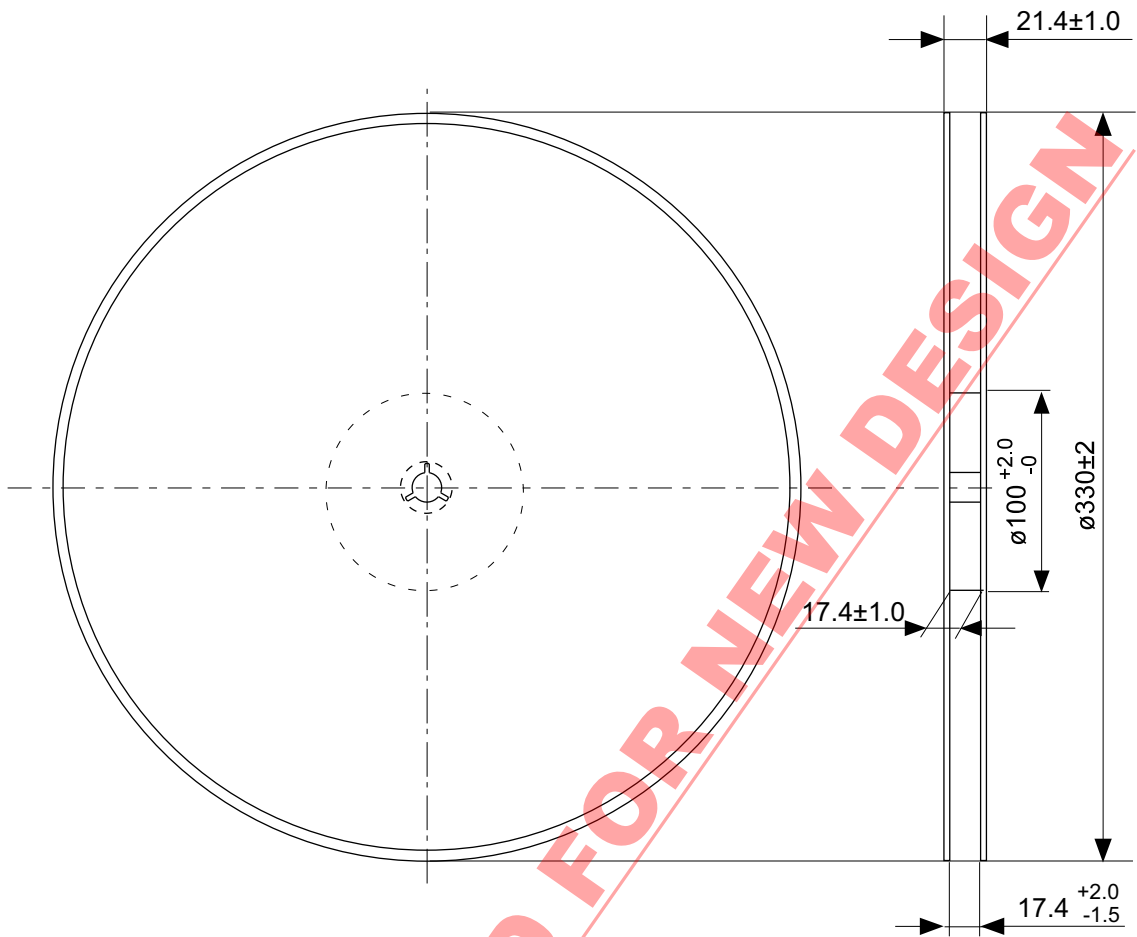
Enlarged drawing in the central part



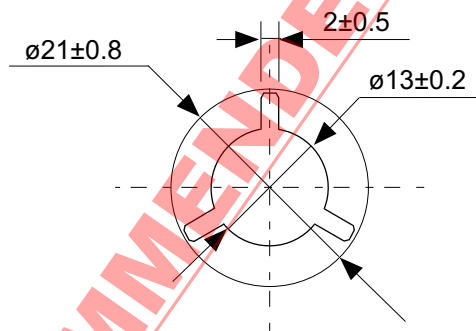
No. FT016-A-R-SD-2.0

TITLE	TSSOP16-A- Reel		
No.	FT016-A-R-SD-2.0		
ANGLE		QTY.	2,000
UNIT	mm		
ABLIC Inc.			

NOT RECOMMENDED FOR NEW DESIGN



Enlarged drawing in the central part



No. FT016-A-R-S1-1.0

TITLE	TSSOP16-A- Reel		
No.	FT016-A-R-S1-1.0		
ANGLE		QTY.	4,000
UNIT	mm		
ABLIC Inc.			

NOT RECOMMENDED FOR NEW DESIGN

免责声明 (使用注意事项)

1. 本资料记载的所有信息 (产品数据、规格、图、表、程序、算法、应用电路示例等) 是本资料公开时的最新信息, 有可能未经预告而更改。
2. 本资料记载的电路示例、使用方法仅供参考, 并非保证批量生产的设计。
使用本资料的信息后, 发生并非因本资料记载的产品 (以下称本产品) 而造成的损害, 或是发生对第三方知识产权等权利侵犯情况, 本公司对此概不承担任何责任。
3. 因本资料记载的内容有说明错误而导致的损害, 本公司对此概不承担任何责任。
4. 请注意在本资料记载的条件范围内使用产品, 特别请注意绝对最大额定值、工作电压范围和电气特性等。
因在本资料记载的条件范围外使用产品而造成的故障和 (或) 事故等的损害, 本公司对此概不承担任何责任。
5. 在使用本产品时, 请确认使用国家、地区以及用途的法律、法规, 测试产品用途的满足能力和安全性能。
6. 本产品出口海外时, 请遵守外汇交易及外国贸易法等出口法令, 办理必要的相关手续。
7. 严禁将本产品用于以及提供 (出口) 于开发大规模杀伤性武器或军事用途。对于如提供 (出口) 给开发、制造、使用或储藏核武器、生物武器、化学武器及导弹, 或有其他军事目的者的情况, 本公司对此概不承担任何责任。
8. 本产品并非是设计用于可能对人体、生命及财产造成损失的设备或装置的部件 (医疗设备、防灾设备、安全防范设备、燃料控制设备、基础设施控制设备、车辆设备、交通设备、车载设备、航空设备、太空设备及核能设备等)。本公司指定的车载用途例外。上述用途未经本公司的书面许可不得使用。本资料所记载的产品不能用于生命维持装置、植入人体使用的设备等直接影响人体生命的设备。考虑使用于上述用途时, 请务必事先与本公司营业部门商谈。
本公司指定用途以外使用本资料记载的产品而导致的损害, 本公司对此概不承担任何责任。
9. 半导体产品可能有一定的概率发生故障或误工作。
为了防止因本产品的故障或误工作而导致的人身事故、火灾事故、社会性损害等, 请客户自行负责进行冗长设计、防止火势蔓延措施、防止误工作等安全设计。并请对整个系统进行充分的评价, 客户自行判断适用的可否。
10. 本产品非耐放射线设计产品。请客户根据用途, 在产品设计的过程中采取放射线防护措施。
11. 本产品在一般的使用条件下, 不会影响人体健康, 但因含有化学物质和重金属, 所以请不要将其放入口中。另外, 晶元和芯片的破裂面可能比较尖锐, 徒手接触时请注意防护, 以免受伤等。
12. 废弃本产品时, 请遵守使用国家和地区的法令, 合理地处理。
13. 本资料中也包含了与本公司的著作权和专有知识有关的内容。
本资料记载的内容并非是对本公司或第三方的知识产权、其它权利的实施及使用的承诺或保证。严禁在未经本公司许可的情况下转载、复制或向第三方公开本资料的一部分或全部。
14. 有关本资料的详细内容, 请向本公司营业部门咨询。

2.0-2018.01



ABLIC

艾普凌科有限公司
www.ablicinc.com