

本ICは、CMOS技術を使用して開発した、電源分圧出力機能付き、低電圧、過電圧を高精度で検出するウィンドウ電圧検出ICです。検出電圧、解除電圧は内部で固定され、精度は±1.5%です。

電源端子とは別に検出電圧入力端子 (SENSE端子) を備えているため、SENSE端子電圧 ( $V_{SENSE}$ ) が0 Vまで低下しても出力が不定になりません。また、SENSE端子に逆接続保護回路を内蔵しているため、逆接続時のSENSE端子に流れる電流を抑えられます。

また、コンデンサを外付けすることで解除信号を遅延させることができ、解除遅延時間の精度は±15% ( $C_D = 3.3 \text{ nF}$ ) です。出力形態はNchオープンドレイン出力です。

本ICは、電源分圧出力機能を備えています。電源分圧出力機能とは、 $V_{SENSE}$ を $V_{SENSE}/6$ 、 $V_{SENSE}/8$ 、 $V_{SENSE}/12$ 、 $V_{SENSE}/14$ に分圧し、その電圧を出力する機能です。例えば、その機能により低電圧マイコンのA/Dコンバータに直接接続することができ、マイコンがバッテリー電圧を監視することができます。

弊社では、お客様の機能安全設計をサポートするため、ご使用条件に合わせて算出したFIT値を提供しております。FIT値算出の実施については販売窓口までお問い合わせください。

**注意** 本製品は、車両機器、車載機器へのご使用が可能です。これらの用途でご使用をお考えの際は、必ず販売窓口までご相談ください。

## ■ 特長

### ディテクタ部

- ・ 検出電圧 : 低電圧検出電圧 4.0 V ~ 10.0 V (0.05 Vステップ)  
過電圧検出電圧 16.0 V ~ 18.0 V (0.1 Vステップ)
- ・ 検出電圧精度 : 低電圧検出電圧 ±1.5%  
過電圧検出電圧 ±1.5%
- ・ ヒステリシス幅 "あり"、"なし" 選択可能 : "あり" : 5.0%, 10.0%  
"なし" : 0%
- ・ 解除遅延時間精度 : ±15% ( $C_D = 3.3 \text{ nF}$ )
- ・ 出力形態 : Nchオープンドレイン出力

### 電源分圧部

- ・ 出力電圧 :  $V_{PMOUT} = V_{SENSE}/6$  (S-191LシリーズL / M / Nタイプ)  
 $V_{PMOUT} = V_{SENSE}/8$  (S-191LシリーズP / Q / Rタイプ)  
 $V_{PMOUT} = V_{SENSE}/12$  (S-191NシリーズL / M / Nタイプ)  
 $V_{PMOUT} = V_{SENSE}/14$  (S-191NシリーズP / Q / Rタイプ)
- ・ 出力コンデンサ ( $C_{PM}$ ) : セラミックコンデンサが使用可能 (0.1  $\mu\text{F}$  ~ 0.22  $\mu\text{F}$ )
- ・ イネーブル回路を内蔵 : 電池の長寿命化に対応可能

### 全体部

- ・ 消費電流 : 電源分圧出力機能動作時 1.3  $\mu\text{A}$  typ.  
電源分圧出力機能停止時 0.9  $\mu\text{A}$  typ.
- ・ 逆接続保護回路を内蔵 : 逆接続時のSENSE端子に流れる電流を抑制
- ・ 動作電圧範囲 : 3.0 V ~ 36.0 V
- ・ 動作温度範囲 :  $T_a = -40^\circ\text{C} \sim +105^\circ\text{C}$
- ・ 鉛フリー (Sn 100%)、ハロゲンフリー
- ・ 45 Vロードダンプ耐性あり
- ・ AEC-Q100対応\*\*1

\*1. 詳細は、販売窓口までお問い合わせください。

## ■ 用途

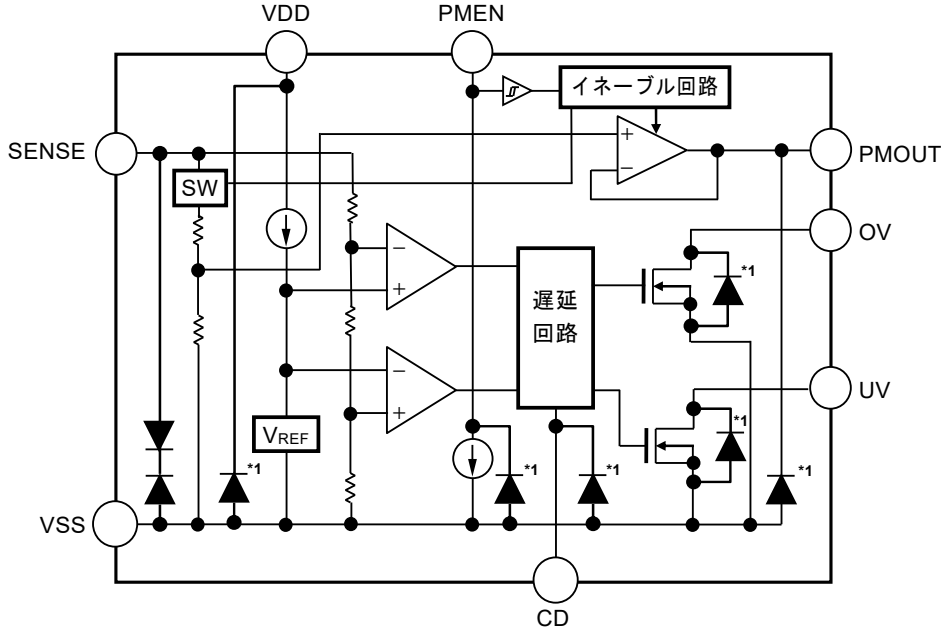
- ・ 車載電装機器用電源の過電圧検出
- ・ 車載バッテリー電圧検出
- ・ 車載用 (ボディ、ヘッドランプ、ITS、アクセサリ、カーナビゲーション、カーオーディオ等)

## ■ パッケージ

- ・ HTMSOP-8
- ・ HSNT-8(2030)

■ ブロック図

1. S-191L/191NシリーズL/Pタイプ



\*1. 寄生ダイオード

図1

1.1 S-191Lシリーズ

表1

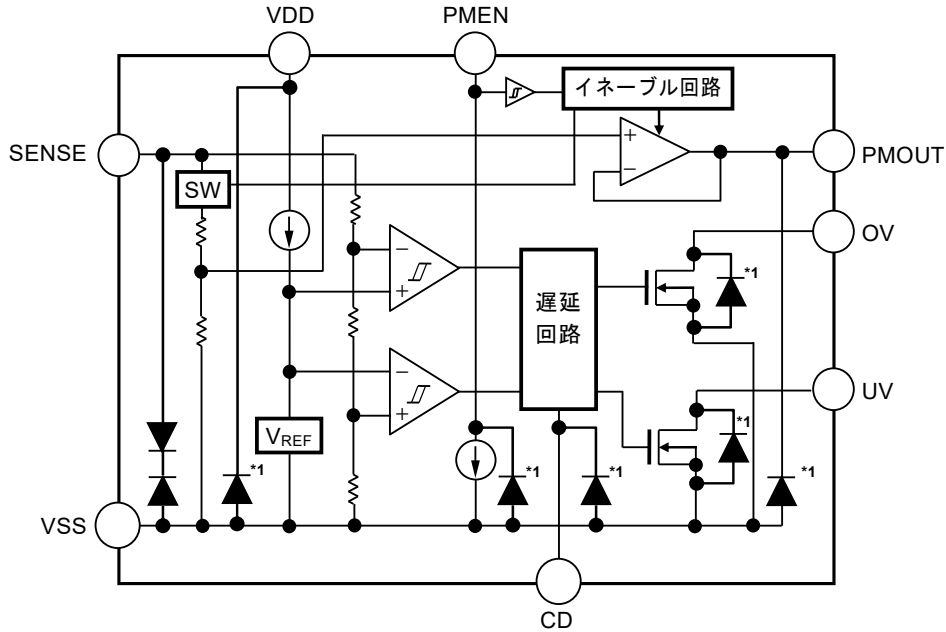
製品タイプ	電源分圧部出力電圧 ( $V_{PMOUT}$ )	ヒステリシス幅 ( $V_{UVHYS}$ , $V_{OVHYS}$ )	PMEN端子 入力論理	UV, OV端子出力形態	UV, OV端子 出力論理
Lタイプ	$V_{SENSE}/6$	0%	アクティブ "H"	Nchオープンドレイン出力	アクティブ "L"
Pタイプ	$V_{SENSE}/8$	0%	アクティブ "H"	Nchオープンドレイン出力	アクティブ "L"

1.2 S-191Nシリーズ

表2

製品タイプ	電源分圧部出力電圧 ( $V_{PMOUT}$ )	ヒステリシス幅 ( $V_{UVHYS}$ , $V_{OVHYS}$ )	PMEN端子 入力論理	UV, OV端子出力形態	UV, OV端子 出力論理
Lタイプ	$V_{SENSE}/12$	0%	アクティブ "H"	Nchオープンドレイン出力	アクティブ "L"
Pタイプ	$V_{SENSE}/14$	0%	アクティブ "H"	Nchオープンドレイン出力	アクティブ "L"

2. S-191L/191NシリーズM/N/Q/Rタイプ



\*1. 寄生ダイオード

図2

2.1 S-191Lシリーズ

表3

製品タイプ	電源分圧部出力電圧 ( $V_{PMOUT}$ )	ヒステリシス幅 ( $V_{UVHYS}$ , $V_{OVHYS}$ )	PMEN端子 入力論理	UV, OV端子出力形態	UV, OV端子 出力論理
Mタイプ	$V_{SENSE}/6$	5.0%	アクティブ "H"	Nchオープンドレイン出力	アクティブ "L"
Nタイプ	$V_{SENSE}/6$	10.0%	アクティブ "H"	Nchオープンドレイン出力	アクティブ "L"
Qタイプ	$V_{SENSE}/8$	5.0%	アクティブ "H"	Nchオープンドレイン出力	アクティブ "L"
Rタイプ	$V_{SENSE}/8$	10.0%	アクティブ "H"	Nchオープンドレイン出力	アクティブ "L"

2.2 S-191Nシリーズ

表4

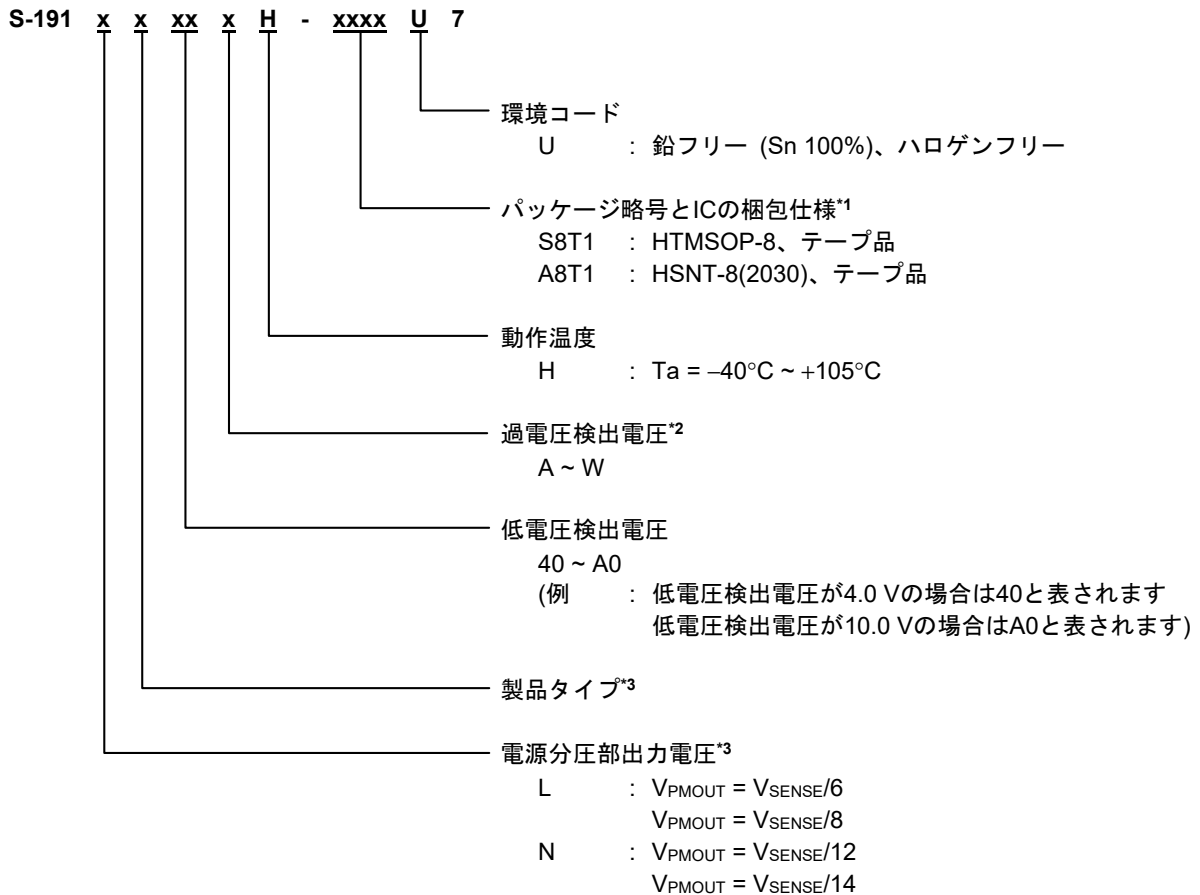
製品タイプ	電源分圧部出力電圧 ( $V_{PMOUT}$ )	ヒステリシス幅 ( $V_{UVHYS}$ , $V_{OVHYS}$ )	PMEN端子 入力論理	UV, OV端子出力形態	UV, OV端子 出力論理
Mタイプ	$V_{SENSE}/12$	5.0%	アクティブ "H"	Nchオープンドレイン出力	アクティブ "L"
Nタイプ	$V_{SENSE}/12$	10.0%	アクティブ "H"	Nchオープンドレイン出力	アクティブ "L"
Qタイプ	$V_{SENSE}/14$	5.0%	アクティブ "H"	Nchオープンドレイン出力	アクティブ "L"
Rタイプ	$V_{SENSE}/14$	10.0%	アクティブ "H"	Nchオープンドレイン出力	アクティブ "L"

## ■ AEC-Q100対応

本ICはAEC-Q100の動作温度グレード2に対応しています。  
 AEC-Q100の信頼性試験の詳細については、販売窓口までお問い合わせください。

## ■ 品目コードの構成

### 1. 製品名



- \*1. テープ図面を参照してください。
- \*2. 過電圧検出電圧については、**表5**を参照してください。
- \*3. "2. 製品タイプ機能別一覧" を参照してください。

表5

過電圧検出電圧	記号	過電圧検出電圧	記号	過電圧検出電圧	記号
16.0 V	A	16.7 V	H	17.4 V	Q
16.1 V	B	16.8 V	J	17.5 V	R
16.2 V	C	16.9 V	K	17.6 V	S
16.3 V	D	17.0 V	L	17.7 V	T
16.4 V	E	17.1 V	M	17.8 V	U
16.5 V	F	17.2 V	N	17.9 V	V
16.6 V	G	17.3 V	P	18.0 V	W

## 2. 製品タイプ機能別一覧

### 2.1 S-191Lシリーズ

表6

製品タイプ	電源分圧部出力電圧 (V <sub>PMOUT</sub> )	ヒステリシス幅 (V <sub>UVHYS</sub> , V <sub>OVHYS</sub> )	PMEN端子 入力論理	UV, OV端子出力形態	UV, OV端子 出力論理
Lタイプ	V <sub>SENSE</sub> /6	0%	アクティブ "H"	Nchオープンドレイン出力	アクティブ "L"
Mタイプ	V <sub>SENSE</sub> /6	5.0%	アクティブ "H"	Nchオープンドレイン出力	アクティブ "L"
Nタイプ	V <sub>SENSE</sub> /6	10.0%	アクティブ "H"	Nchオープンドレイン出力	アクティブ "L"
Pタイプ	V <sub>SENSE</sub> /8	0%	アクティブ "H"	Nchオープンドレイン出力	アクティブ "L"
Qタイプ	V <sub>SENSE</sub> /8	5.0%	アクティブ "H"	Nchオープンドレイン出力	アクティブ "L"
Rタイプ	V <sub>SENSE</sub> /8	10.0%	アクティブ "H"	Nchオープンドレイン出力	アクティブ "L"

### 2.2 S-191Nシリーズ

表7

製品タイプ	電源分圧部出力電圧 (V <sub>PMOUT</sub> )	ヒステリシス幅 (V <sub>UVHYS</sub> , V <sub>OVHYS</sub> )	PMEN端子 入力論理	UV, OV端子出力形態	UV, OV端子 出力論理
Lタイプ	V <sub>SENSE</sub> /12	0%	アクティブ "H"	Nchオープンドレイン出力	アクティブ "L"
Mタイプ	V <sub>SENSE</sub> /12	5.0%	アクティブ "H"	Nchオープンドレイン出力	アクティブ "L"
Nタイプ	V <sub>SENSE</sub> /12	10.0%	アクティブ "H"	Nchオープンドレイン出力	アクティブ "L"
Pタイプ	V <sub>SENSE</sub> /14	0%	アクティブ "H"	Nchオープンドレイン出力	アクティブ "L"
Qタイプ	V <sub>SENSE</sub> /14	5.0%	アクティブ "H"	Nchオープンドレイン出力	アクティブ "L"
Rタイプ	V <sub>SENSE</sub> /14	10.0%	アクティブ "H"	Nchオープンドレイン出力	アクティブ "L"

## 3. パッケージ

表8 パッケージ図面コード

パッケージ名	外形寸法図面	テープ図面	リール図面	ランド図面
HTMSOP-8	FP008-A-P-SD	FP008-A-C-SD	FP008-A-R-SD	FP008-A-L-SD
HSNT-8(2030)	PP008-A-P-SD	PP008-A-C-SD	PP008-A-R-SD	PP008-A-L-SD

■ ピン配置図

1. HTMSOP-8

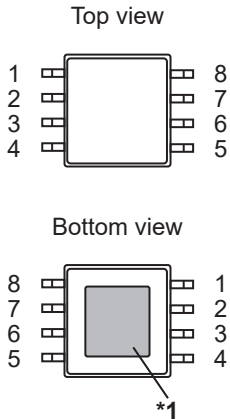


図3

- \*1. 網掛け部分の裏面放熱板は、基板に接続し電位をGNDとしてください。  
ただし、電極としての機能には使用しないでください。
- \*2. CD端子 - VSS端子間にコンデンサを接続します。その容量により、解除遅延時間を調整できます。

表9

端子番号	端子記号	端子内容
1	PMEN	電源分圧出力カインェーブル端子
2	VDD	電圧入力端子
3	PMOUT	電源分圧出力端子
4	SENSE	検出電圧入力端子
5	CD*2	解除遅延時間調整コンデンサ接続端子
6	VSS	GND端子
7	UV	低電圧検出出力端子
8	OV	過電圧検出出力端子

2. HSNT-8(2030)

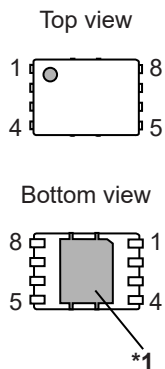


図4

- \*1. 網掛け部分の裏面放熱板は、基板に接続し電位をGNDとしてください。  
ただし、電極としての機能には使用しないでください。
- \*2. CD端子 - VSS端子間にコンデンサを接続します。その容量により、解除遅延時間を調整できます。

表10

端子番号	端子記号	端子内容
1	PMEN	電源分圧出力カインェーブル端子
2	VDD	電圧入力端子
3	PMOUT	電源分圧出力端子
4	SENSE	検出電圧入力端子
5	CD*2	解除遅延時間調整コンデンサ接続端子
6	VSS	GND端子
7	UV	低電圧検出出力端子
8	OV	過電圧検出出力端子

■ 絶対最大定格

表11

(特記なき場合 : Ta = -40°C ~ +105°C)

項目		記号	絶対最大定格	単位
電源電圧		V <sub>DD</sub>	V <sub>SS</sub> - 0.3 ~ V <sub>SS</sub> + 45.0	V
SENSE端子電圧	S-191LシリーズL/M/Nタイプ	V <sub>SENSE</sub>	V <sub>SS</sub> - 30.0 ~ V <sub>SS</sub> + 42.0	V
	S-191LシリーズP/Q/Rタイプ		V <sub>SS</sub> - 30.0 ~ V <sub>SS</sub> + 45.0	V
	S-191NシリーズL/M/Nタイプ		V <sub>SS</sub> - 30.0 ~ V <sub>SS</sub> + 45.0	V
	S-191NシリーズP/Q/Rタイプ		V <sub>SS</sub> - 30.0 ~ V <sub>SS</sub> + 45.0	V
CD端子入力電圧		V <sub>CD</sub>	V <sub>SS</sub> - 0.3 ~ V <sub>DD</sub> + 0.3 ≤ V <sub>SS</sub> + 7.0	V
PMEN端子入力電圧		V <sub>PMEN</sub>	V <sub>SS</sub> - 0.3 ~ V <sub>SS</sub> + 45.0	V
出力電圧	ディテクタ部	V <sub>UV</sub>	V <sub>SS</sub> - 0.3 ~ V <sub>SS</sub> + 45.0	V
		V <sub>OV</sub>	V <sub>SS</sub> - 0.3 ~ V <sub>SS</sub> + 45.0	V
	電源分圧部	V <sub>PMOUT</sub>	V <sub>SS</sub> - 0.3 ~ V <sub>DD</sub> + 0.3 ≤ V <sub>SS</sub> + 7.0	V
出力電流	I <sub>UV</sub>	25	mA	
	I <sub>OV</sub>	25	mA	
	I <sub>PMOUT</sub>	2	mA	
ジャンクション温度		T <sub>j</sub>	-40 ~ +150	°C
動作周囲温度		T <sub>opr</sub>	-40 ~ +105	°C
保存温度		T <sub>stg</sub>	-40 ~ +150	°C

注意 絶対最大定格とは、どのような条件下でも越えてはならない定格値です。万一この定格値を越えると、製品の劣化などの物理的な損傷を与える可能性があります。

■ 熱抵抗値

表12

項目	記号	条件	Min.	Typ.	Max.	単位	
ジャンクション温度 - 周囲温度間 熱抵抗値*1	θ <sub>JA</sub>	HTMSOP-8	Board A	-	159	-	°C/W
			Board B	-	113	-	°C/W
			Board C	-	39	-	°C/W
			Board D	-	40	-	°C/W
			Board E	-	30	-	°C/W
		HSNT-8(2030)	Board A	-	181	-	°C/W
			Board B	-	135	-	°C/W
			Board C	-	40	-	°C/W
			Board D	-	42	-	°C/W
			Board E	-	32	-	°C/W

\*1. 測定環境 : JEDEC STANDARD JESD51-2A準拠

備考 詳細については、"■ Power Dissipation"、"Test Board" を参照してください。

## ■ 電気的特性

### 1. ディテクタ部

表13

(特記なき場合 : Ta = -40°C ~ +105°C)

項目	記号	条件	Min.	Typ.	Max.	単位	測定回路
低電圧検出電圧*1	V <sub>UVDET</sub>	V <sub>DD</sub> = 13.5 V, 4.0 V ≤ V <sub>UVDET(S)</sub> ≤ 10.0 V	V <sub>UVDET(S)</sub> × 0.985	V <sub>UVDET(S)</sub>	V <sub>UVDET(S)</sub> × 1.015	V	1
過電圧検出電圧*2	V <sub>OVDET</sub>	V <sub>DD</sub> = 13.5 V, 16.0 V ≤ V <sub>OVDET(S)</sub> ≤ 18.0 V	V <sub>OVDET(S)</sub> × 0.985	V <sub>OVDET(S)</sub>	V <sub>OVDET(S)</sub> × 1.015	V	1
低電圧ヒステリシス幅*3	V <sub>UVHYS</sub>	L/Pタイプ (V <sub>UVHYS</sub> = 0%)	-	V <sub>UVDET</sub> × 0.00	-	V	1
		M/Qタイプ (V <sub>UVHYS</sub> = 5.0%)	V <sub>UVDET</sub> × 0.04	V <sub>UVDET</sub> × 0.05	V <sub>UVDET</sub> × 0.06	V	1
		N/Rタイプ (V <sub>UVHYS</sub> = 10.0%)	V <sub>UVDET</sub> × 0.09	V <sub>UVDET</sub> × 0.10	V <sub>UVDET</sub> × 0.11	V	1
過電圧ヒステリシス幅*3	V <sub>OVHYS</sub>	L/Pタイプ (V <sub>OVHYS</sub> = 0%)	-	V <sub>OVDET</sub> × 0.00	-	V	1
		M/Qタイプ (V <sub>OVHYS</sub> = 5.0%)	V <sub>OVDET</sub> × 0.04	V <sub>OVDET</sub> × 0.05	V <sub>OVDET</sub> × 0.06	V	1
		N/Rタイプ (V <sub>OVHYS</sub> = 10.0%)	V <sub>OVDET</sub> × 0.09	V <sub>OVDET</sub> × 0.10	V <sub>OVDET</sub> × 0.11	V	1
動作電圧	V <sub>DD</sub>	-	3.0	-	36.0	V	1
出力電流	I <sub>OUT</sub>	UV端子Nchドライバ, V <sub>DD</sub> = 3.0 V, V <sub>DS</sub> *4 = 0.1 V, V <sub>SENSE</sub> = V <sub>UVDET(S)</sub> - 1 V	0.60	-	-	mA	2
		OV端子Nchドライバ, V <sub>DD</sub> = 3.0 V, V <sub>DS</sub> *4 = 0.1 V, V <sub>SENSE</sub> = V <sub>OVDET(S)</sub> + 1 V	0.60	-	-	mA	2
リーク電流	I <sub>LEAK</sub>	UV端子Nchドライバ, V <sub>DD</sub> = 36 V, V <sub>UV</sub> = 36 V, V <sub>SENSE</sub> = 13.5 V	-	-	2.0	μA	2
		OV端子Nchドライバ, V <sub>DD</sub> = 36 V, V <sub>OV</sub> = 36 V, V <sub>SENSE</sub> = 13.5 V	-	-	2.0	μA	2
検出応答時間*5	t <sub>RESET</sub>	-	-	80	200	μs	3
解除遅延時間*6	t <sub>DELAY</sub>	C <sub>D</sub> = 3.3 nF	8.5	10.0	11.5	ms	3
SENSE端子抵抗	R <sub>SENSE</sub>	V <sub>PMEN</sub> = 0 V	6.8	-	200	MΩ	7
CD端子ディスチャージオン抵抗	R <sub>CDD</sub>	V <sub>DD</sub> = 3.0 V, V <sub>CD</sub> = 0.7 V	0.15	-	0.90	kΩ	-

\*1. V<sub>UVDET</sub>: 実際の低電圧検出電圧値、V<sub>UVDET(S)</sub>: 設定低電圧検出電圧値

\*2. V<sub>OVDET</sub>: 実際の過電圧検出電圧値、V<sub>OVDET(S)</sub>: 設定過電圧検出電圧値

\*3. 低電圧解除電圧 (V<sub>UVREL</sub>)、過電圧解除電圧 (V<sub>OVREL</sub>) は下記ようになります。

L/Pタイプ (ヒステリシス幅 "なし"): V<sub>UVREL</sub> = V<sub>UVDET</sub>, V<sub>OVREL</sub> = V<sub>OVDET</sub>

M/N/Q/Rタイプ (ヒステリシス幅 "あり"): V<sub>UVREL</sub> = V<sub>UVDET</sub> + V<sub>UVHYS</sub>, V<sub>OVREL</sub> = V<sub>OVDET</sub> - V<sub>OVHYS</sub>

\*4. V<sub>DS</sub>: 出力トランジスタのドレイン - ソース間電圧

\*5. V<sub>SENSE</sub>が一度解除電圧に達した後、SENSE端子にV<sub>UVDET(S)</sub> + 1.0 V → V<sub>UVDET(S)</sub> - 1.0 VまたはV<sub>OVDET(S)</sub> - 1.0 V → V<sub>OVDET(S)</sub> + 1.0 Vのパルス電圧を印加してから、V<sub>UV</sub>またはV<sub>OV</sub>がV<sub>DD</sub>の50%に達するまでの時間です。

\*6. V<sub>UVREL(S)</sub>: 設定低電圧解除電圧値、V<sub>OVREL(S)</sub>: 設定過電圧解除電圧値

SENSE端子にV<sub>UVREL(S)</sub> - 1.0 V → V<sub>UVREL(S)</sub> + 1.0 VまたはV<sub>OVREL(S)</sub> + 1.0 V → V<sub>OVREL(S)</sub> - 1.0 Vのパルス電圧を印加してから、V<sub>UV</sub>またはV<sub>OV</sub>がV<sub>DD</sub>の50%に達するまでの時間です。



2. 電源分圧部

表14

(特記なき場合 : Ta = -40°C ~ +105°C)

項目	記号	条件	Min.	Typ.	Max.	単位	測定回路	
入力電圧	V <sub>DD</sub>	V <sub>DD</sub> ≥ V <sub>SENSE</sub> - 2.0 V	3.0	-	36.0	V	-	
SENSE端子電圧	V <sub>SENSE</sub>	-	5.0	-	36.0	V	-	
電源分圧部出力電圧*1	V <sub>PMOUT</sub>	3.0 V ≤ V <sub>DD</sub> ≤ 18.0 V, 5.0 V ≤ V <sub>SENSE</sub> ≤ 18.0 V, -10 μA ≤ I <sub>PMOUT</sub> ≤ 10 μA	V <sub>SENSE</sub> /6 出力品	V <sub>PMOUT(S)</sub> × 0.980	V <sub>SENSE</sub> /6	V <sub>PMOUT(S)</sub> × 1.020	V	4
			V <sub>SENSE</sub> /8 出力品	V <sub>PMOUT(S)</sub> × 0.975	V <sub>SENSE</sub> /8	V <sub>PMOUT(S)</sub> × 1.025	V	4
			V <sub>SENSE</sub> /12 出力品	V <sub>PMOUT(S)</sub> × 0.970	V <sub>SENSE</sub> /12	V <sub>PMOUT(S)</sub> × 1.030	V	4
		3.0 V ≤ V <sub>DD</sub> ≤ 18.0 V, 5.0 V ≤ V <sub>SENSE</sub> ≤ 18.0 V, -3 μA ≤ I <sub>PMOUT</sub> ≤ 3 μA	V <sub>SENSE</sub> /14 出力品	V <sub>PMOUT(S)</sub> × 0.966	V <sub>SENSE</sub> /14	V <sub>PMOUT(S)</sub> × 1.034	V	4
負荷電流	I <sub>PMOUT</sub>	V <sub>SENSE</sub> /6出力品, V <sub>SENSE</sub> /8出力品, V <sub>SENSE</sub> /12出力品	-10	-	10	μA	4	
		V <sub>SENSE</sub> /14出力品	-3	-	3	μA	4	
出カインピーダンス	R <sub>PS</sub>	3.0 V ≤ V <sub>DD</sub> ≤ 18.0 V, 5.0 V ≤ V <sub>SENSE</sub> ≤ 18.0 V	-	-	1000	Ω	4	
セットアップ時間*2	t <sub>PU</sub>	V <sub>DD</sub> = 18.0 V, V <sub>SENSE</sub> = 18.0 V, C <sub>PM</sub> = 0.22 μF, 無負荷, t <sub>r</sub> = 1.0 μs	-	15	30	ms	5	
PMEN端子入力電圧 "H"	V <sub>PSH</sub>	V <sub>DD</sub> = 18.0 V, V <sub>PMOUT</sub> 出力レベルで判定	1.3	-	-	V	6	
PMEN端子入力電圧 "L"	V <sub>PSL</sub>	V <sub>DD</sub> = 18.0 V, V <sub>PMOUT</sub> 出力レベルで判定	-	-	0.3	V	6	
PMEN端子入力電流 "H"	I <sub>PSH</sub>	V <sub>DD</sub> = 18.0 V, V <sub>PMEN</sub> = V <sub>DD</sub>	0.00	-	0.50	μA	6	
PMEN端子入力電流 "L"	I <sub>PSL</sub>	V <sub>DD</sub> = 18.0 V, V <sub>PMEN</sub> = 0 V	-0.1	-	0.1	μA	6	
電源分圧回路動作時 SENSE端子抵抗	R <sub>PMSENSE</sub>	V <sub>PMEN</sub> = V <sub>DD</sub>	5.8	-	140	MΩ	7	
パワーオフ時 放電シャント抵抗	R <sub>FLOW</sub>	V <sub>DD</sub> = 13.5 V, V <sub>PMEN</sub> = 0 V, V <sub>PMOUT</sub> = 0.1 V	-	2.8	-	kΩ	8	

\*1. V<sub>PMOUT</sub> : 実際の電源分圧部出力電圧値、V<sub>PMOUT(S)</sub> : 設定電源分圧部出力電圧値

\*2. PMEN端子をオンにするとき (t<sub>r</sub> = 1.0 μs)、投入した電圧が50%に達してから電源分圧部出力電圧が99%に立ち上がるまでの時間を示します。

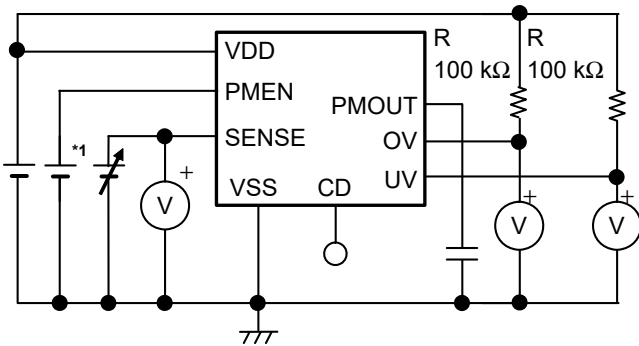
3. 全体部

表15

(特記なき場合 : Ta = -40°C ~ +105°C)

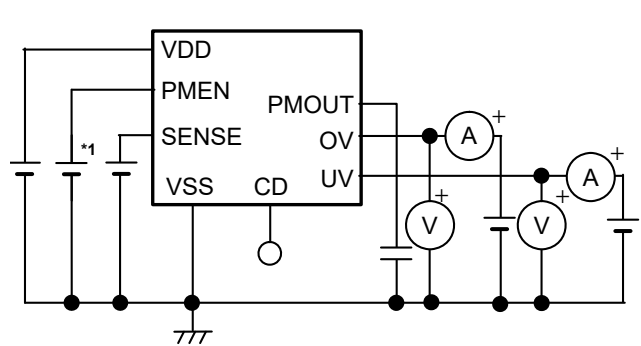
項目	記号	条件	Min.	Typ.	Max.	単位	測定回路
消費電流	I <sub>SS1</sub>	電源分圧出力機能停止時, V <sub>DD</sub> = 13.5 V, V <sub>SENSE</sub> = 13.5 V, V <sub>PMEN</sub> = 0 V	-	0.9	3.2	μA	7
	I <sub>SSP1</sub>	電源分圧出力機能動作時, V <sub>DD</sub> = 13.5 V, V <sub>SENSE</sub> = 13.5 V, V <sub>PMEN</sub> = V <sub>DD</sub> , 無負荷	-	1.3	5.6	μA	7

■ 測定回路



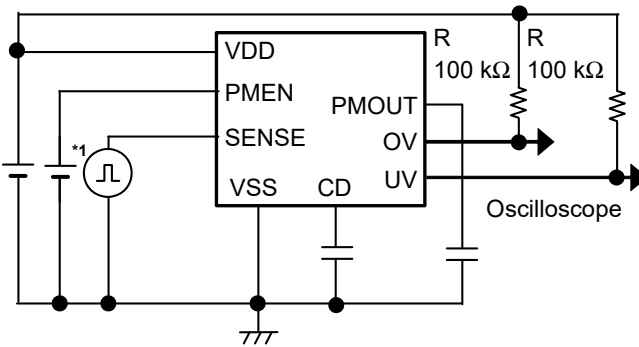
\*1. ONに設定

図5 測定回路1



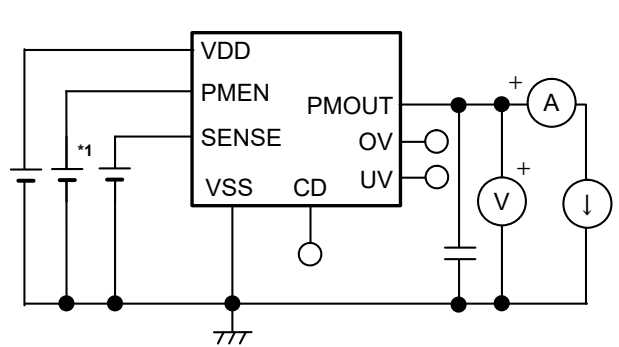
\*1. ONに設定

図6 測定回路2



\*1. ONに設定

図7 測定回路3



\*1. ONに設定

図8 測定回路4

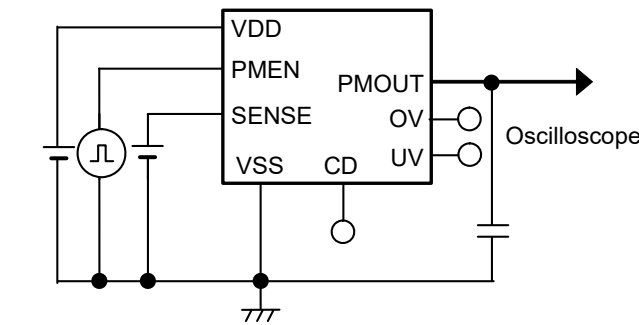
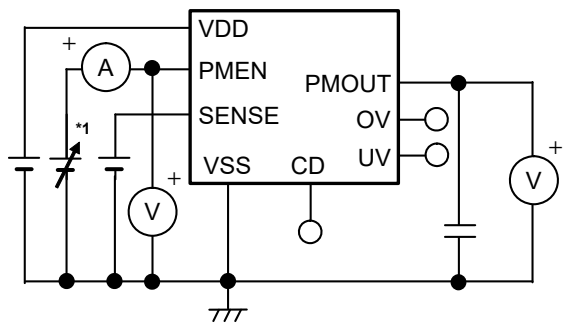
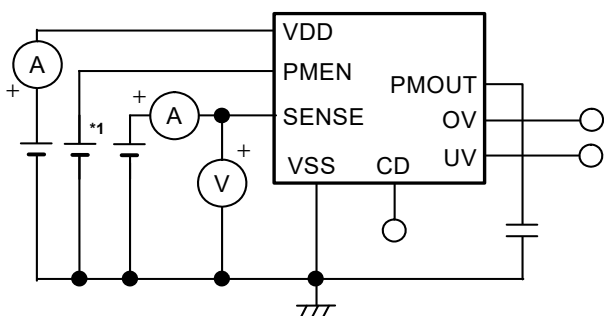


図9 測定回路5



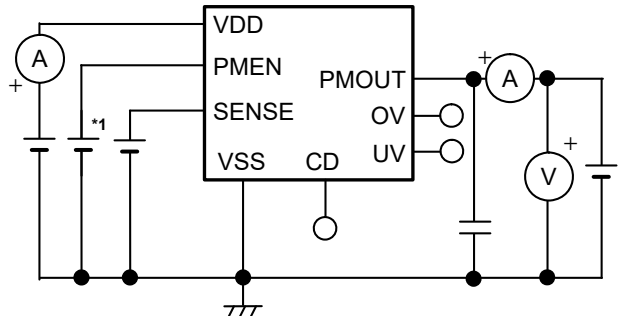
\*1. ONまたはOFFに設定

図10 測定回路6



\*1. ONまたはOFFに設定

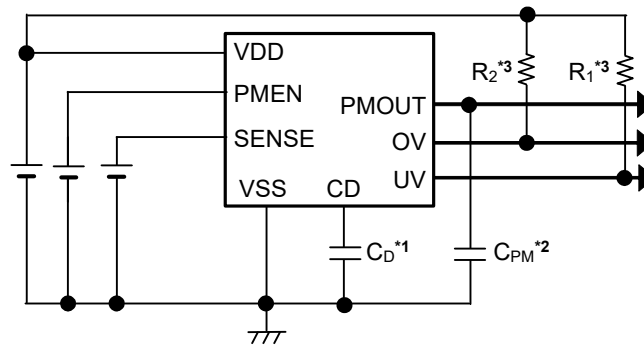
図11 測定回路7



\*1. OFFに設定

図12 測定回路8

## ■ 標準回路



- \*1.  $C_D$ は解除遅延時間調整コンデンサです。CD端子とVSS端子に直接接続してください。
- \*2.  $C_{PM}$ は出力安定用コンデンサです。PMOUT端子とVSS端子に直接接続してください。
- \*3.  $R_1, R_2$ はリセット出力端子の外部プルアップ抵抗です。

図13

**注意** 上記接続図および定数は、動作を保証するものではありません。実際のアプリケーションで温度特性を含めた十分な評価を行い、定数を設定してください。

## ■ 使用条件

解除遅延時間調整コンデンサ ( $C_D$ ) : 1.0 nF以上のセラミックコンデンサを推奨  
電源分圧部出力コンデンサ ( $C_{PM}$ ) : 0.1  $\mu$ F ~ 0.22  $\mu$ Fのセラミックコンデンサを推奨

**注意** 電源分圧出力では、外付け部品の選択によっては発振する可能性があります。上記コンデンサを使用した実際のアプリケーションで温度特性を含めた十分な評価を行い、発振が起こらないことを確認してください。

## ■ 解除遅延時間調整コンデンサ ( $C_D$ ) の選定

本ICでは、ディテクタの解除遅延時間 ( $t_{DELAY}$ ) を調整するためにCD端子 - VSS端子間に解除遅延時間調整コンデンサ ( $C_D$ ) が必要です。詳細は、"■ 動作説明"、"1.4 遅延回路" を参照してください。

**注意** 実際のアプリケーションで温度特性を含めた十分な評価を行い、 $C_D$ を選定してください。

## ■ 電源分圧部出力コンデンサ ( $C_{PM}$ ) の選定

本ICでは、電源分圧位相補償のためPMOUT端子 - VSS端子間に $C_{PM}$ が必要です。容量値0.1  $\mu$ F ~ 0.22  $\mu$ Fのセラミックコンデンサで安定動作します。OSコンデンサ、タンタルコンデンサ、アルミ電解コンデンサを使用する場合も、容量値は0.1  $\mu$ F ~ 0.22  $\mu$ Fであることが必要です。ただし、ESRによっては発振が起こる可能性があります。

**注意** 実際のアプリケーションで温度特性を含めた十分な評価を行い、 $C_{PM}$ を選定してください。

## ■ 用語の説明

### 1. ディテクタ部

#### 1.1 検出電圧 ( $V_{UVDET}$ , $V_{OVDET}$ )

検出電圧とは、**図18**の出力電圧が "L" に切り換わるときのSENSE端子の電圧です。この検出電圧は同じ製品であっても多少のバラツキがあり、そのバラツキによる検出電圧の最小値から最大値までを検出電圧範囲といいます ("**図14 過電圧検出電圧**"、"**図16 低電圧検出電圧**" 参照)。

表16

検出動作	検出電圧	出力電圧	検出電圧範囲
低電圧検出	$V_{UVDET}$	$V_{UV} = "H" \rightarrow "L"$	$V_{UVDET} \text{ min.} \sim V_{UVDET} \text{ max.}$
過電圧検出	$V_{OVDET}$	$V_{OV} = "H" \rightarrow "L"$	$V_{OVDET} \text{ min.} \sim V_{OVDET} \text{ max.}$

例：  $V_{UVDET} = 4.0 \text{ V}$  の場合、検出電圧は  $3.940 \text{ V} \leq V_{UVDET} \leq 4.060 \text{ V}$  の範囲内の一点です。  
つまり、 $V_{UVDET} = 3.940 \text{ V}$  の製品もあれば、 $V_{UVDET} = 4.060 \text{ V}$  の製品も存在します。

#### 1.2 解除電圧 ( $V_{UVREL}$ , $V_{OVREL}$ )

解除電圧とは、**図18**の出力電圧が "H" に切り換わるときのSENSE端子の電圧です。この解除電圧は同じ製品であっても多少のバラツキがあり、そのバラツキによる解除電圧の最小値から最大値までを解除電圧範囲といいます ("**図15 過電圧解除電圧**"、"**図17 低電圧解除電圧**" 参照)。

解除電圧は、検出電圧との差が下記に示す範囲内となります。

- ・ M / Qタイプ : 4% ~ 6% (5% typ.)
- ・ N / Rタイプ : 9% ~ 11% (10% typ.)

表17

検出動作	解除電圧	出力電圧	解除電圧範囲
低電圧検出	$V_{UVREL}$	$V_{UV} = "L" \rightarrow "H"$	$V_{UVREL} \text{ min.} \sim V_{UVREL} \text{ max.}$
過電圧検出	$V_{OVREL}$	$V_{OV} = "L" \rightarrow "H"$	$V_{OVREL} \text{ min.} \sim V_{OVREL} \text{ max.}$

例： N / Rタイプ、 $V_{UVDET} = 4.0 \text{ V}$  の場合、 $V_{UVREL} = 4.400 \text{ V typ.}$  ですが、解除電圧は  $4.294 \text{ V} \leq V_{UVREL} \leq 4.507 \text{ V}$  の範囲内の一点です。  
つまり、 $V_{UVREL} = 4.294 \text{ V}$  の製品もあれば、 $V_{UVREL} = 4.507 \text{ V}$  の製品も存在します。

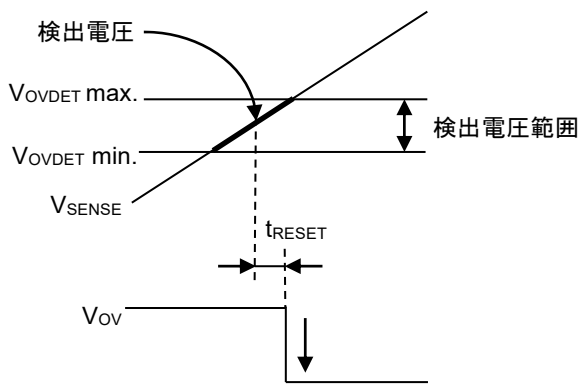


図14 過電圧検出電圧

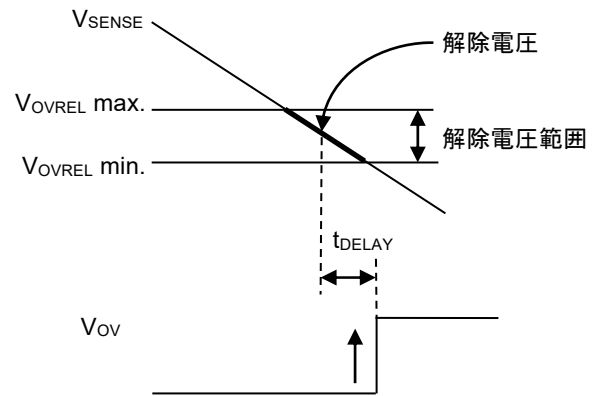


図15 過電圧解除電圧

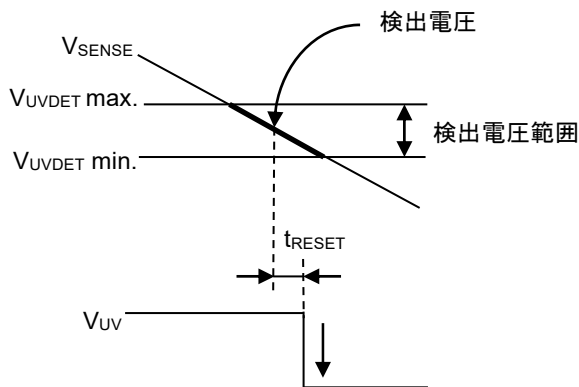


図16 低電圧検出電圧

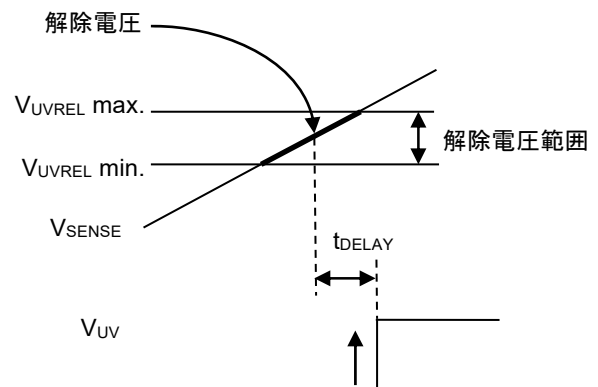


図17 低電圧解除電圧

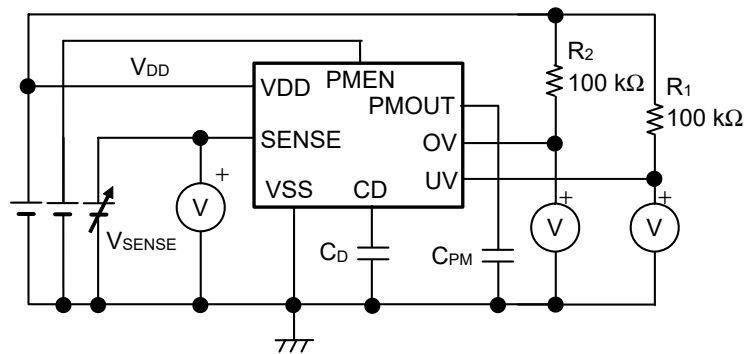


図18 検出電圧、解除電圧の測定回路

### 1.3 ヒステリシス幅 ( $V_{UVHYS}$ , $V_{OVHYS}$ )

ヒステリシス幅とは、検出電圧と解除電圧との電圧差を表しています。検出電圧と解除電圧との間にヒステリシス幅をもたせることにより、入力電圧にノイズ等が乗るときに生じる誤動作を防止できます。

- ・低電圧ヒステリシス幅 ( $V_{UVHYS}$ ):  $V_{UVREL} - V_{UVDET}$
- ・過電圧ヒステリシス幅 ( $V_{OVHYS}$ ):  $V_{OVDET} - V_{OVREL}$

### 1.4 貫通電流

貫通電流とは、ディテクタの検出および解除時にVDD端子に瞬間的に流れる電流です。

## 2. 電源分圧部

### 2.1 電源分圧出力機能

SENSE端子電圧 ( $V_{SENSE}$ ) を $V_{SENSE}/6$ ,  $V_{SENSE}/8$ ,  $V_{SENSE}/12$ ,  $V_{SENSE}/14$ に分圧し、その電圧を出力する機能です。  
例えば、電源分圧部出力電圧 ( $V_{PMOUT}$ ) をマイコンのA/Dコンバータに入力することにより、マイコンがバッテリー電圧を監視することができます。

### 2.2 電源分圧部出力電圧 ( $V_{PMOUT}$ )

$V_{SENSE}$ を分圧した電圧です。以下の電圧を出力します。

- ・ S-191LシリーズL / M / Nタイプ :  $V_{SENSE}/6$
- ・ S-191LシリーズP / Q / Rタイプ :  $V_{SENSE}/8$
- ・ S-191NシリーズL / M / Nタイプ :  $V_{SENSE}/12$
- ・ S-191NシリーズP / Q / Rタイプ :  $V_{SENSE}/14$

電源電圧、 $V_{SENSE}$ 、温度、負荷電流がある一定の条件\*1において、精度 $\pm 2.0\% \sim \pm 3.4\%$ \*1で出力される電圧です。

\*1. 製品タイプにより異なります。

例 : S-191LシリーズL / M / Nタイプでは $V_{SENSE} = 15.0 V$ の場合、電源分圧部出力電圧は $2.450 V \leq V_{PMOUT} \leq 2.550 V$ の範囲内の一点です。  
つまり、 $V_{PMOUT} = 2.450 V$ の製品もあれば、 $V_{PMOUT} = 2.550 V$ の製品も存在します。

**注意** ある一定の条件が満たされないと、出力電圧が精度の範囲外になる可能性があります。  
詳しくは、「■ 電氣的特性」、表14を参照してください。

### 2.3 出力インピーダンス ( $R_{PS}$ )

電源分圧部のインピーダンスです。負荷電流が変化したとき、出力オフセット電圧がどれだけ変化するかを表しています。

例えば、PMOUT端子からの $V_{PMOUT}$ をマイコンの入力信号としてA/Dコンバータに入力したとき、出力インピーダンスは信号源インピーダンスとしてサンプリングレートの計算に使用することができます。

### 2.4 セットアップ時間 ( $t_{PU}$ )

電源分圧出力機能が動作してから $V_{PMOUT}$ が安定するまでの時間です。

### 2.5 パワーオフ時放電シャント抵抗 ( $R_{PLOW}$ )

電源分圧部に内蔵されたNchトランジスタのオン抵抗です。

電源分圧出力機能が停止すると $V_{PMOUT}$ は内蔵Nchトランジスタにより $V_{SS}$ レベルとなります。

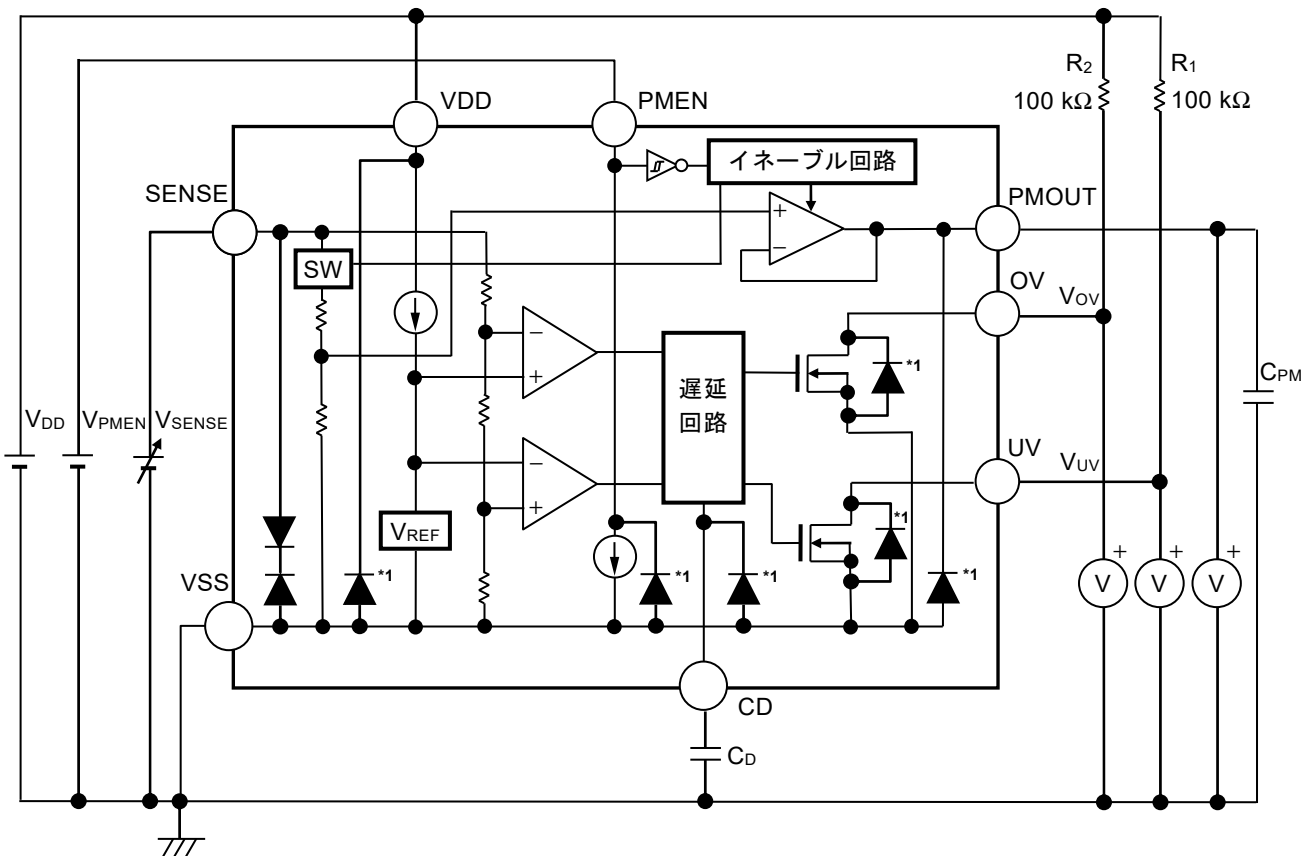
■ 動作説明

1. ディテクタ部

図19、図21のように、抵抗 ( $R_1$ ,  $R_2$ ) を介してUV端子、OV端子をプルアップしている場合を例に、ディテクタ部の基本動作を示します。

1.1 S-191L/191NシリーズL/Pタイプ

- (1) 低電圧検出状態 → 解除状態 (低電圧解除状態)  
 SENSE端子電圧 ( $V_{SENSE}$ ) が低電圧解除電圧 ( $V_{UVREL} = V_{UVDET}$ ) を越えると、解除遅延時間 ( $t_{DELAY}$ ) 後にUV端子の出力は "H" になります。このとき、OV端子の出力は "H" を維持します。
- (2) 解除状態 → 過電圧検出状態  
 $V_{SENSE}$ が上昇し過電圧検出電圧 ( $V_{OVDET}$ ) を越えると、検出応答時間 ( $t_{RESET}$ ) 後にOV端子の出力は "L" になります。このとき、UV端子は "H" を維持します。
- (3) 過電圧検出状態 → 解除状態 (過電圧解除状態)  
 $V_{SENSE}$ が下降し過電圧解除電圧 ( $V_{OVREL} = V_{OVDET}$ ) を下回ると、 $t_{DELAY}$ 後にOV端子の出力は "H" になります。このとき、UV端子の出力は "H" を維持します。
- (4) 解除状態 → 低電圧検出状態  
 $V_{SENSE}$ が下降し、低電圧検出電圧 ( $V_{UVDET}$ ) を下回ると、 $t_{RESET}$ 後にUV端子の出力は "L" になり、低電圧検出状態となります。このとき、OV端子の出力は "H" を維持します。



\*1. 寄生ダイオード

図19 S-191L/191NシリーズL/Pタイプの動作説明図

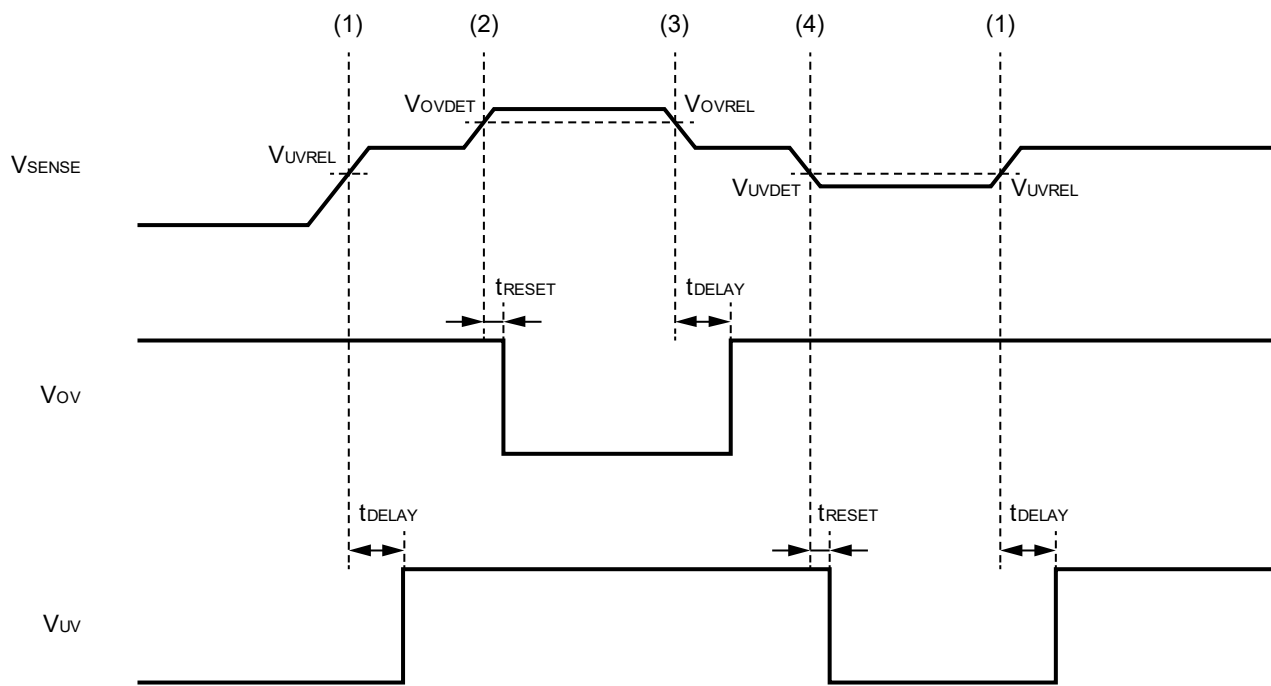
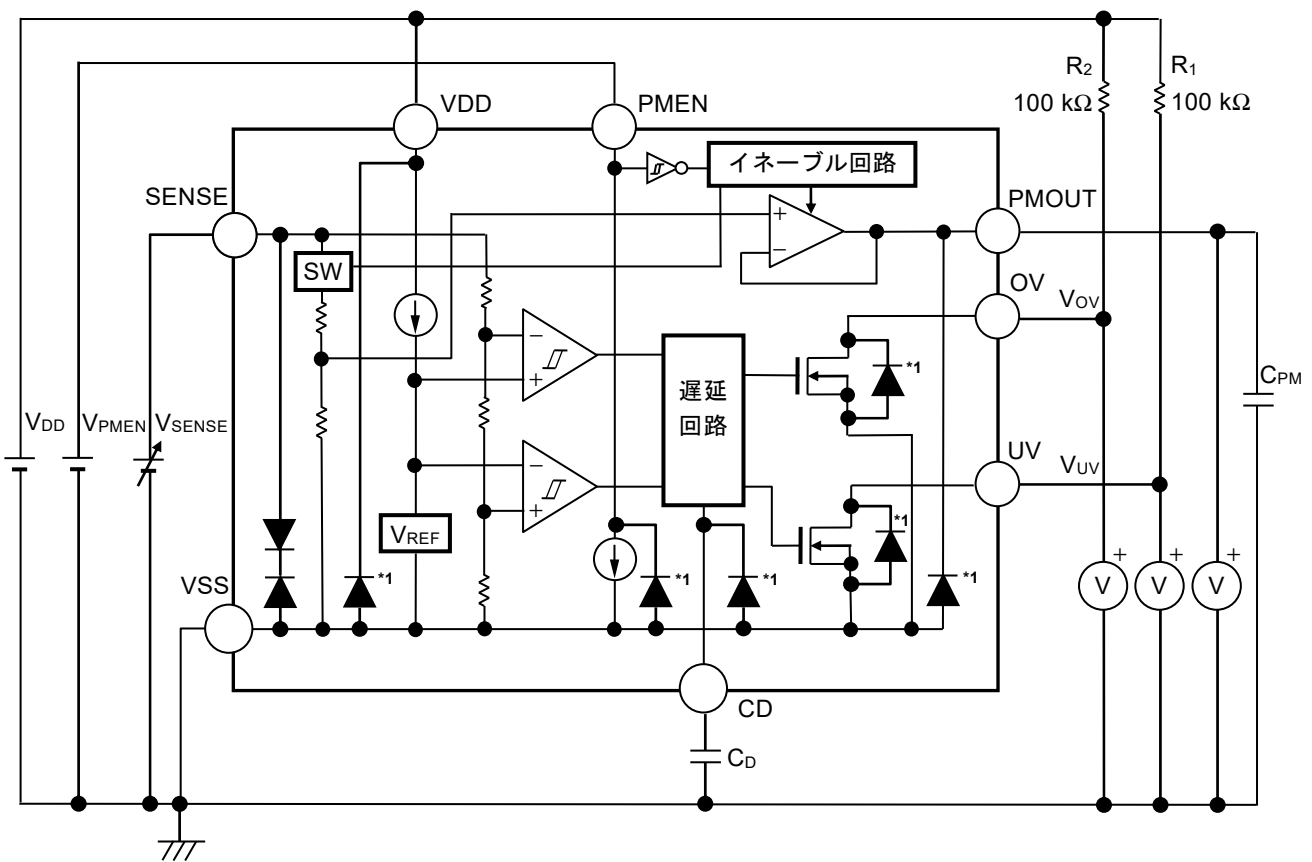


図20 S-191L/191NシリーズL/Pタイプのタイミングチャート



1.2 S-191L/191NシリーズM/N/Q/Rタイプ

- (1) 低電圧検出状態 → 解除状態 (低電圧解除状態)  
 SENSE端子電圧 ( $V_{SENSE}$ ) が低電圧解除電圧 ( $V_{UVREL} = V_{UVDET} + V_{UVHYS}$ ) を越えると、解除遅延時間 ( $t_{DELAY}$ ) 後にUV端子の出力は "H" になります。このとき、OV端子の出力は "H" を維持します。
- (2) 解除状態 → 過電圧検出状態  
 $V_{SENSE}$ が上昇し過電圧検出電圧 ( $V_{OVDET}$ ) を越えると、検出応答時間 ( $t_{RESET}$ ) 後にOV端子の出力は "L" になります。このとき、UV端子の出力は "H" を維持します。
- (3) 過電圧検出状態 → 解除状態 (過電圧解除状態)  
 $V_{SENSE}$ が下降し過電圧解除電圧 ( $V_{OVREL} = V_{OVDET} - V_{OVHYS}$ ) を下回ると、 $t_{DELAY}$ 後にOV端子の出力は "H" になります。このとき、UV端子の出力は "H" を維持します。
- (4) 解除状態 → 低電圧検出状態  
 $V_{SENSE}$ が下降し、低電圧検出電圧 ( $V_{UVDET}$ ) を下回ると、 $t_{RESET}$ 後にUV端子の出力は "L" になり、低電圧検出状態となります。このとき、OV端子の出力は "H" を維持します。



\*1. 寄生ダイオード

図21 S-191L/191NシリーズM/N/Q/Rタイプの動作説明図

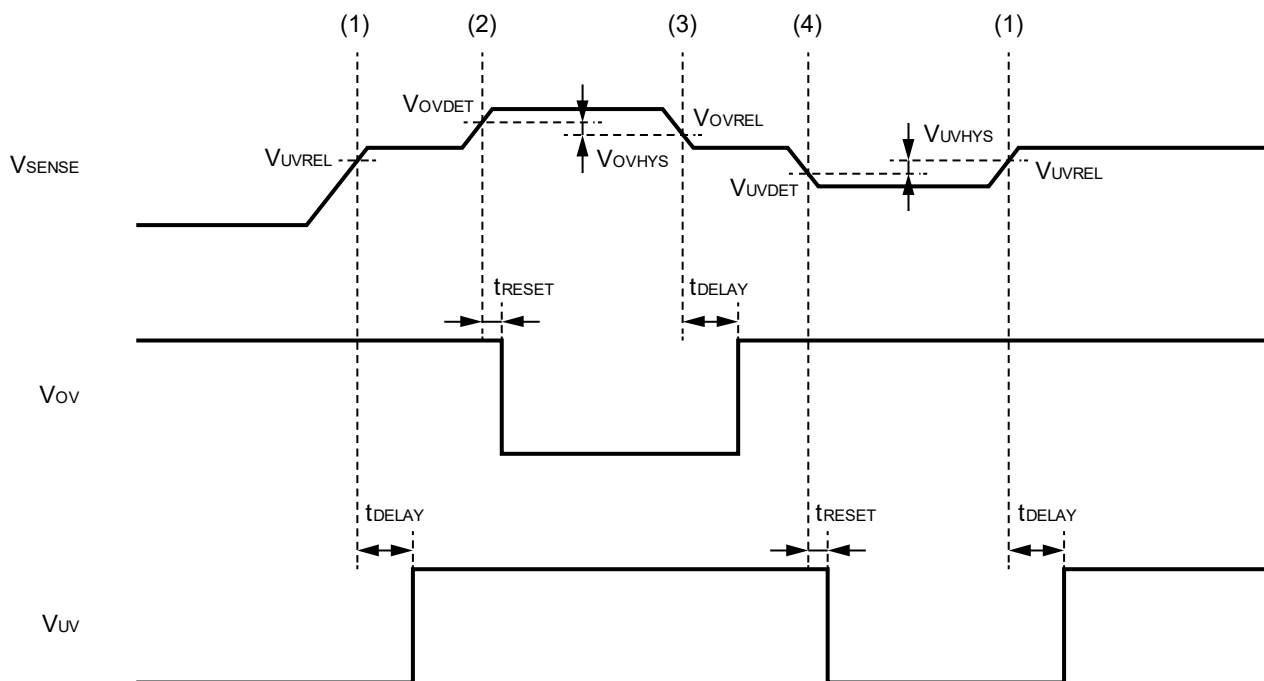


図22 S-191L/191NシリーズM/N/Q/Rタイプのタイミングチャート

### 1.3 SENSE端子

SENSE端子は、検出電圧の入力端子です。電源のVDD端子と電圧検出用のSENSE端子を分けているため、VDD端子へ電圧が供給されていれば、SENSE端子への入力電圧が最低動作電圧を下回ってもリセット信号を保持できます。また、本ICのSENSE端子には、逆接続保護回路を内蔵しています。SENSE端子電圧<VSS端子電圧となる場合でも、VSS端子からSENSE端子に流れる電流を0.05 mA typ.に抑えられます。

#### 1.3.1 検出電圧外部設定時の誤差

図23のように抵抗 ( $R_A$ ) と抵抗 ( $R_B$ ) で分圧したノードをSENSE端子に接続することにより、低電圧検出電圧、過電圧検出電圧を外部設定できます。

SENSE端子がない従来の製品では、分圧ノードをVDD端子に接続する必要があるため、外付け抵抗をあまり大きくできません。VDD端子には検出 / 解除の切り換え時に貫通電流が流れ、外付け抵抗が大きい場合、発振するまたはヒステリシス幅の誤差が大きくなるなどの問題が発生しやすいためです。

本ICでは、貫通電流が流れないSENSE端子に分圧ノードを接続できるため、図23の $R_A$ 、 $R_B$ を大きくしやすくなっています。ただし、内部の抵抗 ( $R_{SENSE}$ ) に流れる電流分の誤差は生じますので注意してください。

本ICはこの誤差も小さくなるように $R_{SENSE}^{*1}$ を大きくしていますが、許容範囲内の誤差に収まるように $R_A$ 、 $R_B$ を選定してください。

なお、電源分圧出力機能はSENSE端子電圧を分圧し出力する機能のため、検出電圧外部設定時は、電源分圧部出力電圧に変化が生じますので注意してください。

\*1. 電源分圧機能停止時 : 6.8 M $\Omega$  min.

電源分圧機能動作時 : 5.8 M $\Omega$  min.

1.3.2 RA、RBの選定

図23において、外部設定の低電圧検出電圧 (VDUX)、過電圧検出電圧 (VDOX) と実際の検出電圧 (VUVDET, VOVDET) の関係式は、理想的には下式ようになります。

$$V_{DUX} = V_{UVDET} \times \left(1 + \frac{R_A}{R_B}\right) \dots\dots\dots(1)$$

$$V_{DOX} = V_{OVDET} \times \left(1 + \frac{R_A}{R_B}\right) \dots\dots\dots(1)$$

しかし実際には、RSSENSEに流れる電流分の誤差が生じます。  
 この誤差を考慮した場合、VDUX、VDOXとVUVDET、VOVDETの関係式は下式ようになります。

$$\begin{aligned} V_{DUX} &= V_{UVDET} \times \left(1 + \frac{R_A}{R_B \parallel R_{SENSE}}\right) \\ &= V_{UVDET} \times \left(1 + \frac{R_A}{\frac{R_B \times R_{SENSE}}{R_B + R_{SENSE}}}\right) \\ &= V_{UVDET} \times \left(1 + \frac{R_A}{R_B}\right) + \frac{R_A}{R_{SENSE}} \times V_{UVDET} \dots\dots\dots(2) \end{aligned}$$

$$V_{DOX} = V_{OVDET} \times \left(1 + \frac{R_A}{R_B}\right) + \frac{R_A}{R_{SENSE}} \times V_{OVDET} \dots\dots\dots(2)$$

(1)、(2) の式から、誤差は  $V_{UVDET} \times \frac{R_A}{R_{SENSE}}$ 、 $V_{OVDET} \times \frac{R_A}{R_{SENSE}}$  となります。

誤差を (1) の式の右辺で割った誤差率は、下式ようになります。

$$\frac{R_A \times R_B}{R_{SENSE} \times (R_A + R_B)} \times 100 [\%] = \frac{R_A \parallel R_B}{R_{SENSE}} \times 100 [\%] \dots\dots(3)$$

(3) の式から、RAとRBの抵抗値がRSSENSEに対して小さいほど、誤差率は小さくなります。

また、外部設定の低電圧ヒステリシス幅 (VHUX)、過電圧ヒステリシス幅 (VHOX) とヒステリシス幅 (VUVHYS, VOVHYS) の関係式は下式ようになります。これにも、検出電圧と同様にRSSENSEによる誤差が生じます。

$$V_{HUX} = V_{UVHYS} \times \left(1 + \frac{R_A}{R_B}\right) \dots\dots\dots(4)$$

$$V_{HOX} = V_{OVHYS} \times \left(1 + \frac{R_A}{R_B}\right) \dots\dots\dots(4)$$

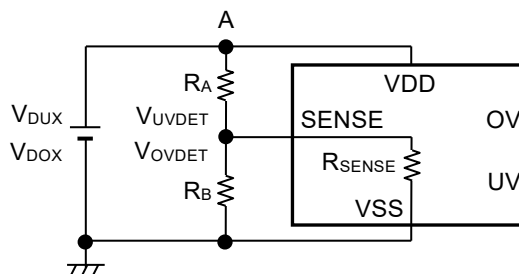


図23 検出電圧外部設定回路

**注意** RA, RBが大きいとSENSE端子の入インピーダンスが高くなり、ノイズによって誤動作する可能性があります。その場合は、SENSE端子 - VSS端子間にコンデンサを接続してください。

#### 1.4 遅延回路

遅延回路は、SENSE端子電圧 ( $V_{SENSE}$ ) が表18の状態になってから出力端子が反転するまでの解除遅延時間 ( $t_{DELAY}$ ) を調整する機能を持っています。

表18

解除動作	状態	出力端子
低電圧解除	低電圧解除電圧 ( $V_{UVREL} = V_{UVDET} + V_{UVHYS}$ ) 以上	UV端子
過電圧解除	過電圧解除電圧 ( $V_{OVREL} = V_{OVDET} - V_{OVHYS}$ ) 以下	OV端子

$t_{DELAY}$ は、遅延係数、解除遅延時間調整コンデンサ ( $C_D$ )、CD端子オープン時解除遅延時間 ( $t_{DELAY0}$ )で決まり、次式で算出されます。

$$t_{DELAY} [ms] = \text{遅延係数} \times C_D [nF] + t_{DELAY0} [ms]$$

表19

動作温度	遅延係数		
	Min.	Typ.	Max.
Ta = +105°C	2.71	3.05	3.35
Ta = +25°C	2.92	3.06	3.14
Ta = -40°C	2.65	3.09	3.41

表20

動作温度	CD端子オープン時解除遅延時間 ( $t_{DELAY0}$ )		
	Min.	Typ.	Max.
Ta = +105°C	0.05	0.10	0.17
Ta = +25°C	0.06	0.11	0.19
Ta = -40°C	0.06	0.13	0.25

- 注意 1. CD端子のインピーダンスは高いので、この端子に外部より電流が流れ込んだり、また流れ出したりしないように実装基板をレイアウトしてください (正確な遅延時間が得られないことがあります)。
2.  $C_D$ はコンデンサ自身のリーク電流が内蔵定電流値 (約160 nA) に対して無視できるものを選べば容量に制限はありません。リーク電流があると、遅延時間に誤差が発生します。また、内蔵定電流以上のリーク電流があると検出、解除しなくなります。
3. 上記計算式は、動作を保証するものではありません。 $C_D$ の容量は実際の使用条件において、温度特性を含めた十分な評価を行い決定してください。

## 2. 電源分圧部

### 2.1 基本動作

図24に電源分圧部の基本動作説明のためのブロック図を示します。

基準電圧 ( $V_{refpm}$ ) は、分圧抵抗 ( $R_{pm1}$ と $R_{pm2}$ ) によってSENSE端子電圧 ( $V_{SENSE}$ ) を分圧して得られます。バッファアンプは、ボルテージフォロアを構成しているため、電源分圧部出力電圧 ( $V_{PMOUT}$ ) と $V_{refpm}$ が同じになるように帰還制御することができます。バッファアンプにより、 $V_{SENSE}$ に応じた $V_{PMOUT}$ を出力すると同時に、低い出力インピーダンスを実現しています。

PMEN端子に "L" を入力すると、 $R_{pm1}$ と $R_{pm2}$ に流れる電流とバッファアンプに流れる電流を停止させることができます。バッファアンプ出力は内蔵Nchトランジスタにより $V_{SS}$ にプルダウンされ、 $V_{PMOUT}$ は $V_{SS}$ レベルとなります。

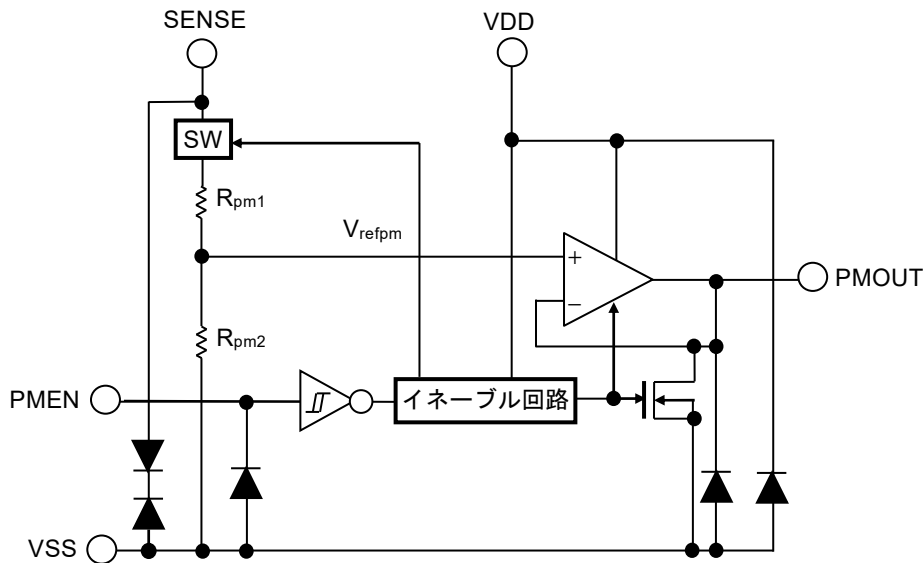


図24

## 2.2 PMEN端子

PMEN端子の入力により電源分圧出力機能の内部回路を制御し、電源分圧出力機能を起動および停止します。PMEN端子を "L" レベルにすると、内部回路は動作を停止し、ICの消費電流を抑えます。なお、PMEN端子は、ディテクタ部の動作には一切影響しません。

PMEN端子に0.8 V ~  $V_{DD \text{ min.}} - 0.3 \text{ V}$ の電圧を印加すると消費電流が増加しますので、注意してください。

PMEN端子は図25の構造になっています。

PMEN端子がフローティング状態のとき、内部でVSS端子にプルダウンされているため、PMOUT端子はVSSレベルとなります。PMEN端子を "H" レベルにすると、**■ 電気的特性**、表14のPMEN端子入力電流 "H" ( $I_{PSH}$ ) の電流がPMEN端子に流れますので注意してください。

表21

製品タイプ	PMEN端子	内部回路	PMOUT端子出力	消費電流
L/M/N/P/Q/R	"H": ON	動作	一定値*1	$I_{SSP1}$
L/M/N/P/Q/R	"L": OFF	停止	VSSにプルダウン*2	$I_{SS1}$

\*1. 設定電源分圧部出力電圧値に基づいて動作をすることにより、一定値が出力されます。

\*2. 放電シャント回路の抵抗 ( $R_{Low} = 2.8 \text{ k}\Omega \text{ typ.}$ ) および負荷により、バッファアンプ出力は内蔵NchトランジスタによりVSSにプルダウンされ、PMOUT端子出力はVSSレベルとなります。

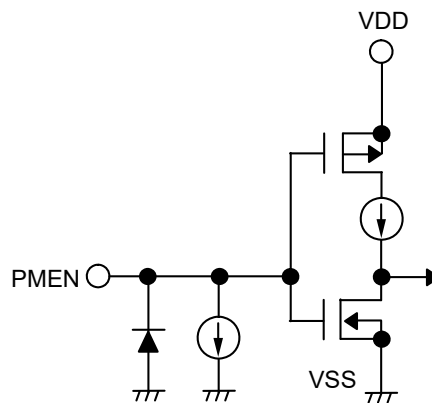


図25

2.3 PMEN端子電圧と電源分圧部出力電圧 (V<sub>PMOUT</sub>)

図26に電源分圧出力機能のタイミングチャートを示します。

PMEN端子に "H" を入力すると、電源分圧出力機能が動作します。セットアップ時間 (t<sub>PU</sub>) = 50 ms max.\*1が経過すると、V<sub>PMOUT</sub>が安定し、SENSE端子電圧 (V<sub>SENSE</sub>) を設定された比率で分圧し、その電圧をPMOUT端子に出力します。

PMEN端子に "L" を入力すると、電源分圧出力機能が停止します。内蔵Nchトランジスタにより、V<sub>PMOUT</sub>はV<sub>SS</sub>レベルとなります。

PMEN端子に "H" と "L" を繰り返し入力することで、電源分圧出力機能が必要ない期間の消費電流を抑えることができます。

\*1.  $5\text{ V} \leq V_{\text{SENSE}} \leq 18\text{ V}$ , C<sub>PM</sub> = 0.22 μF, 無負荷の場合

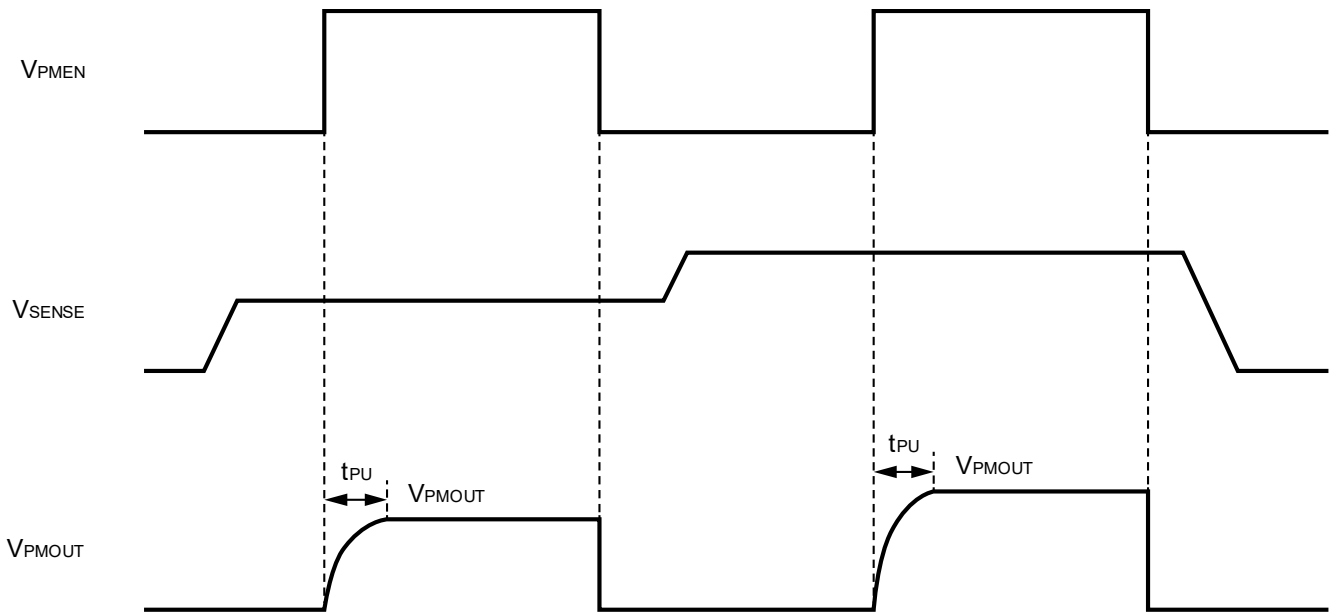


図26

備考 V<sub>PMEN</sub> = V<sub>DD</sub> ↔ V<sub>SS</sub>



## ■ 使用上の注意

### 1. 電源投入手順

下記の2種類のいずれかの手順で電源投入してください。

- (1) VDD端子、SENSE端子の順番 (図27参照)
- (2) VDD端子、SENSE端子同時

$V_{OVDET} \geq V_{SENSE} \geq V_{UVREL}$ となったとき、過電圧出力電圧 ( $V_{OV}$ ) と低電圧出力電圧 ( $V_{UV}$ ) がともに "H" となり、ディテクタは解除状態になります。

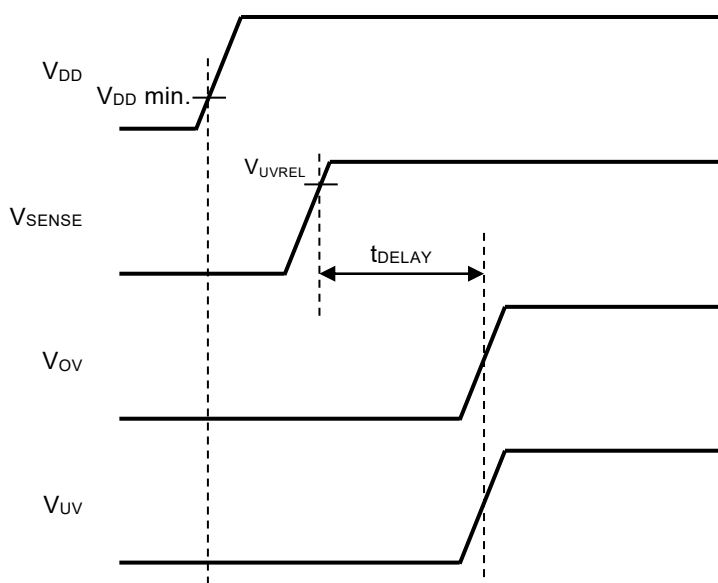


図27

**注意** SENSE端子、VDD端子の順番に電源投入した場合、 $V_{SENSE} < V_{UVREL}$ であっても、誤って解除状態になることがあります。

2. SENSE端子電圧のグリッチ (Typicalデータ)

2.1 低電圧検出動作

低電圧解除状態でSENSE端子に低電圧検出電圧 ( $V_{UVDET}$ ) 以下のパルスを入力したとき、低電圧解除状態を保持できるパルス幅とパルス電圧差 ( $V_{OD}$ ) の関係を図28に示します。

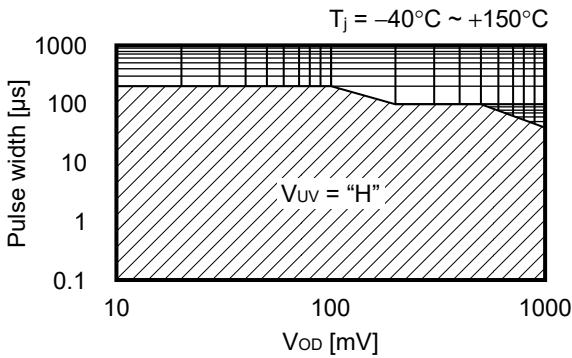
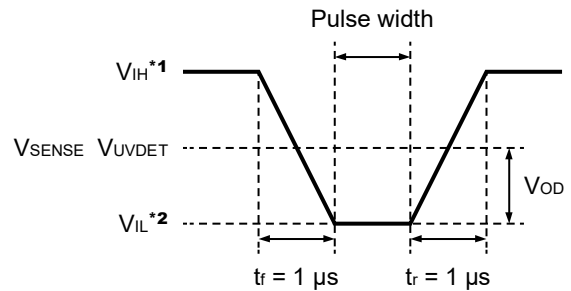


図28



- \*1.  $V_{IH} = 13.5 \text{ V}$
- \*2.  $V_{IL} = V_{UVDET} - V_{OD}$

図29 SENSE端子入力電圧波形

注意 図28は、低電圧解除状態を保持できるパルス条件を示しています。その条件よりもパルス幅、 $V_{OD}$ の大きいパルスをSENSE端子に入力すると、UV端子が低電圧検出状態になる場合があります。

2.2 低電圧解除動作

低電圧検出状態でSENSE端子に低電圧解除電圧 ( $V_{UVREL}$ ) 以上のパルスを入力したとき、低電圧検出状態を保持できるパルス幅とパルス電圧差 ( $V_{OD}$ ) の関係を図30に示します。

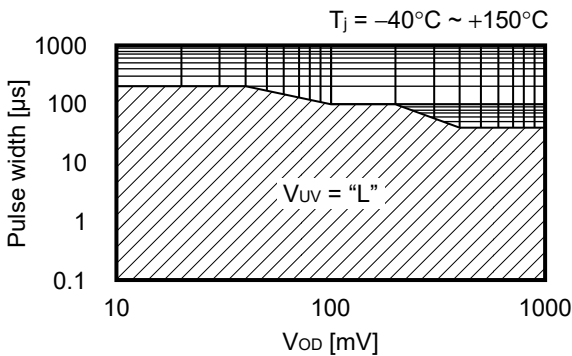
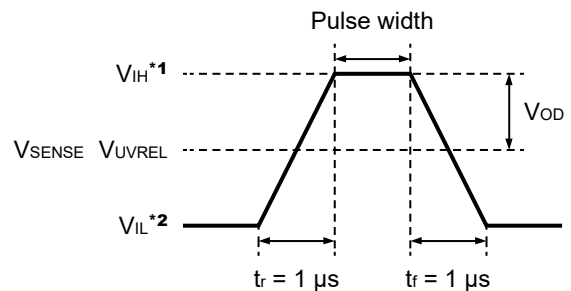


図30



- \*1.  $V_{IH} = V_{UVREL} + V_{OD}$
- \*2.  $V_{IL} = V_{UVDET} - 1.0 \text{ V}$

図31 SENSE端子入力電圧波形

注意 図30は、低電圧検出状態を保持できるパルス条件を示しています。その条件よりもパルス幅、 $V_{OD}$ の大きいパルスをSENSE端子に入力すると、UV端子が低電圧解除状態になる場合があります。

### 2.3 過電圧検出動作

過電圧解除状態でSENSE端子に過電圧検出電圧 ( $V_{OVDET}$ ) 以上のパルスを入力したとき、過電圧解除状態を保持できるパルス幅とパルス電圧差 ( $V_{OD}$ ) の関係を図32に示します。

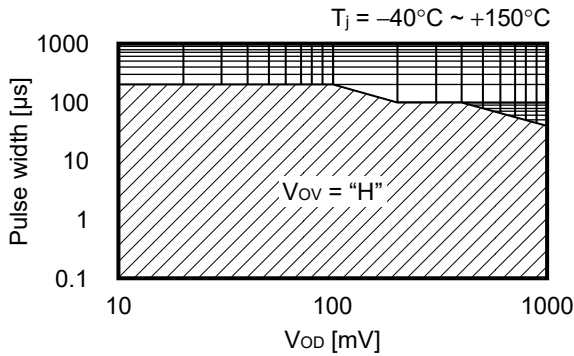
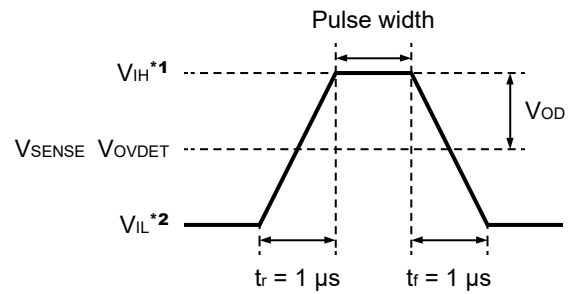


図32



- \*1.  $V_{IH} = V_{OVDET} + V_{OD}$
- \*2.  $V_{IL} = 13.5 V$

図33 SENSE端子入力電圧波形

**注意** 図32は、過電圧解除状態を保持できるパルス条件を示しています。その条件よりもパルス幅、 $V_{OD}$ の大きいパルスをSENSE端子に入力すると、OV端子が過電圧検出状態になる場合があります。

### 2.4 過電圧解除動作

過電圧検出状態でSENSE端子に過電圧解除電圧 ( $V_{OVREL}$ ) 以下のパルスを入力したとき、過電圧検出状態を保持できるパルス幅とパルス電圧差 ( $V_{OD}$ ) の関係を図34に示します。

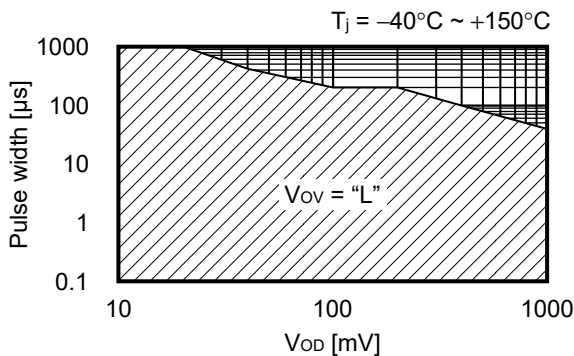
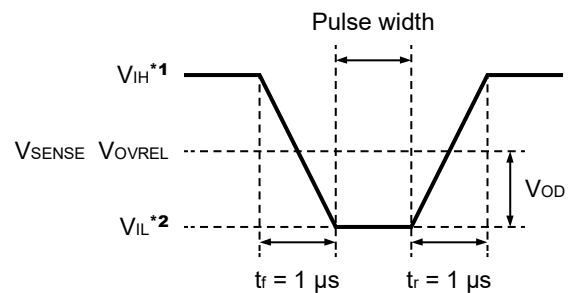


図34



- \*1.  $V_{IH} = V_{OVDET} + 1.0 V$
- \*2.  $V_{IL} = V_{OVREL} - V_{OD}$

図35 SENSE端子入力電圧波形

**注意** 図34は、過電圧検出状態を保持できるパルス条件を示しています。その条件よりもパルス幅、 $V_{OD}$ の大きいパルスをSENSE端子に入力すると、OV端子が過電圧解除状態になる場合があります。

## ■ 注意事項

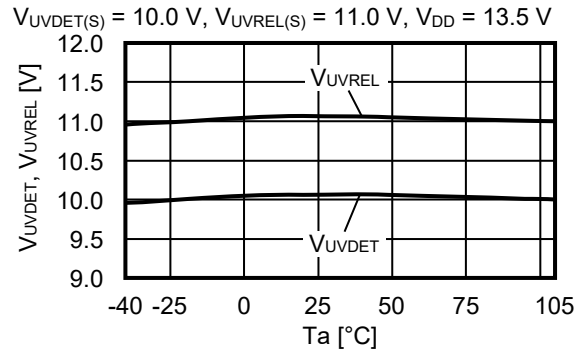
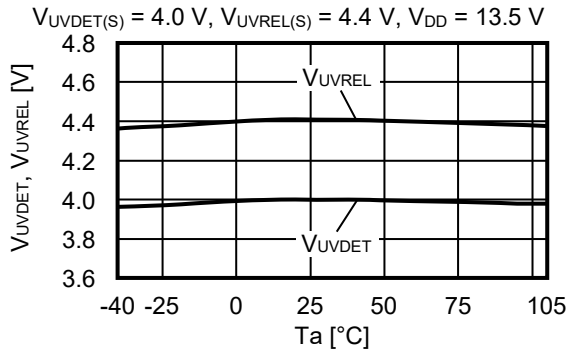
- ・ 本ICは静電気に対する保護回路が内蔵されていますが、保護回路の性能を越える過大静電気がICに印加されないようにしてください。
- ・ SENSE端子はインピーダンスが高いため、ノイズによって誤動作することがあります。実際のアプリケーションでは、SENSE端子の配線と併走する配線に注意してください。
- ・ 電源分圧出力機能では、入力電圧起動、入力電圧変動、負荷変動などの変動要因やC<sub>PM</sub>の容量値および等価直列抵抗 (ESR) の値によって出力電圧のオーバーシュート、アンダーシュートの程度が異なり、安定動作に支障をきたす可能性があります。実際のアプリケーションで温度特性を含めて十分な評価を行い、C<sub>PM</sub>を選定してください。
- ・ 本資料に掲載の応用回路を量産設計に用いる場合は、部品の偏差、温度特性に注意してください。また、掲載回路に関する特許については、弊社ではその責を負いかねます。
- ・ 弊社ICを使用して製品を作る場合には、その製品での当ICの使い方や製品の仕様、出荷先の国などによって当ICを含めた製品が特許に抵触した場合、その責任は負いかねます。

■ 諸特性データ (Typicalデータ)

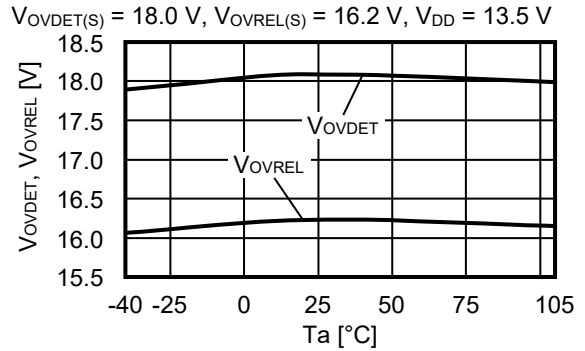
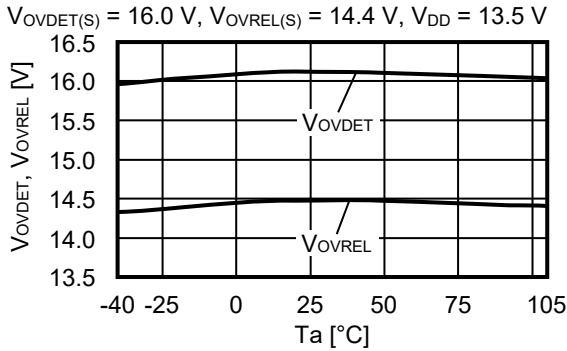
1. ディテクタ部

1.1 検出電圧 ( $V_{UVDET}$ ,  $V_{OVDET}$ ), 解除電圧 ( $V_{UVREL}$ ,  $V_{OVREL}$ ) - 温度 ( $T_a$ )

1.1.1 低電圧検出

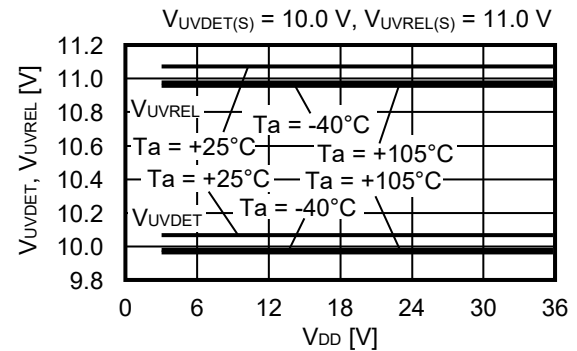
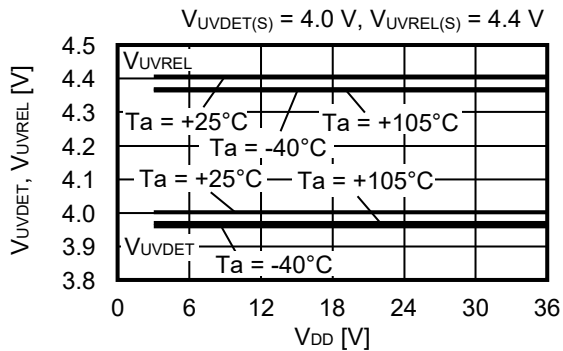


1.1.2 過電圧検出

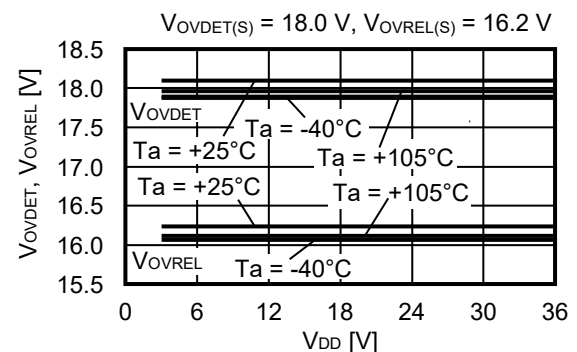
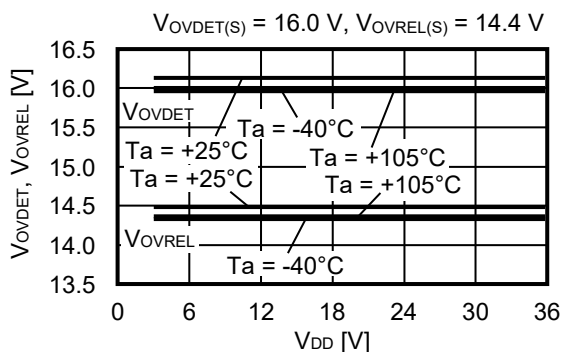


1.2 検出電圧 ( $V_{UVDET}$ ,  $V_{OVDET}$ ), 解除電圧 ( $V_{UVREL}$ ,  $V_{OVREL}$ ) - 電源電圧 ( $V_{DD}$ )

1.2.1 低電圧検出

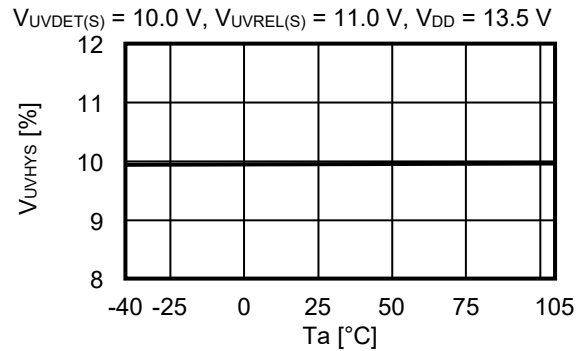
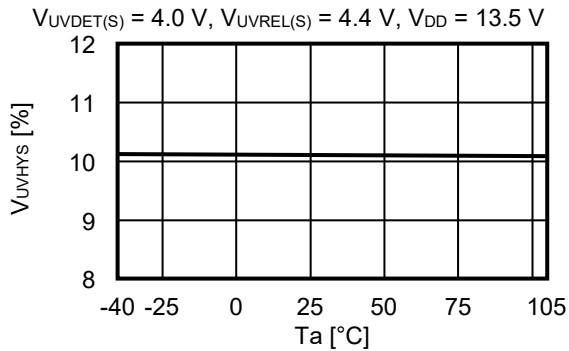


1.2.2 過電圧検出

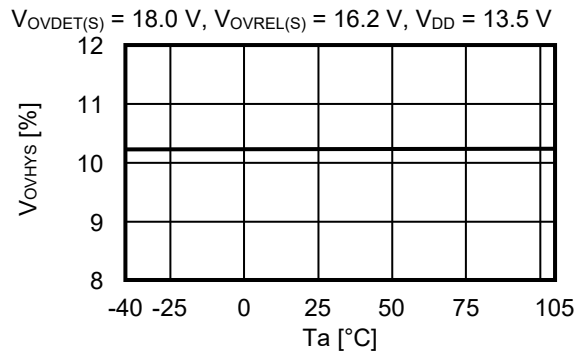
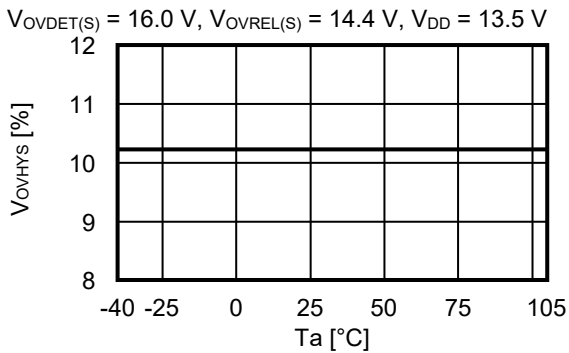


1.3 ヒステリシス幅 ( $V_{UVHYS}$ ,  $V_{OVHYS}$ ) – 温度 ( $T_a$ )

1.3.1 低電圧検出

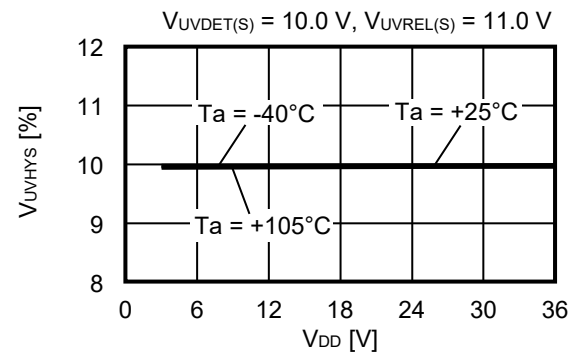
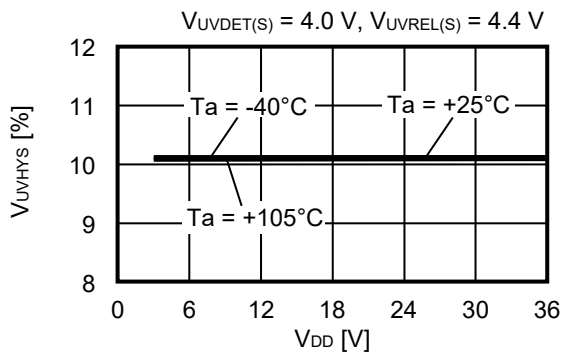


1.3.2 過電圧検出

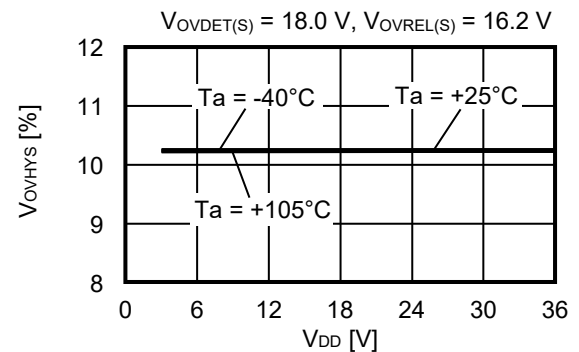
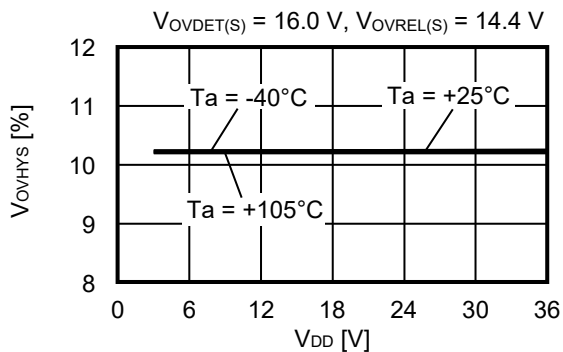


1.4 ヒステリシス幅 ( $V_{UVHYS}$ ,  $V_{OVHYS}$ ) – 電源電圧 ( $V_{DD}$ )

1.4.1 低電圧検出

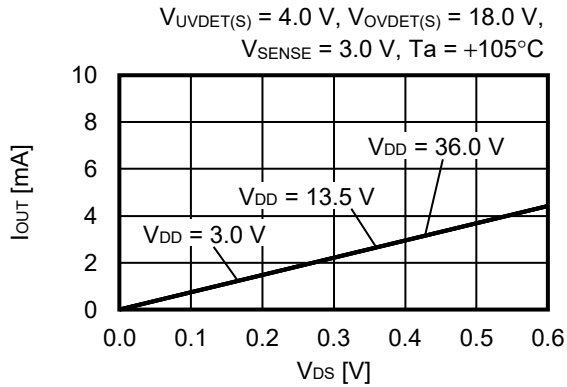
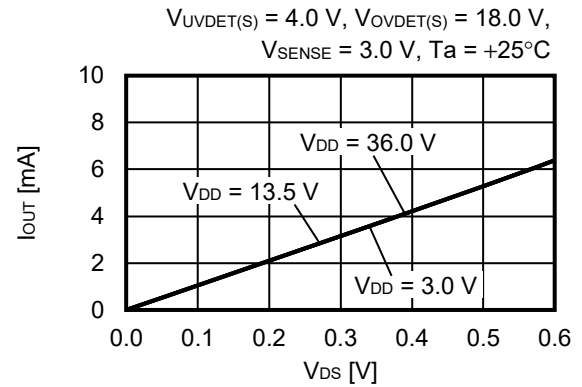
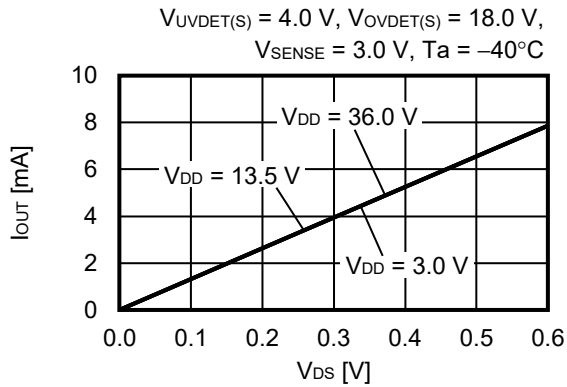


1.4.2 過電圧検出

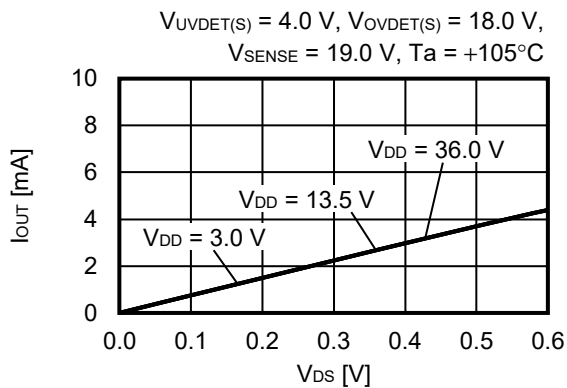
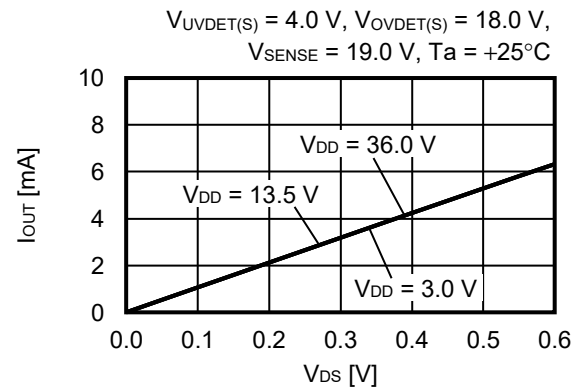
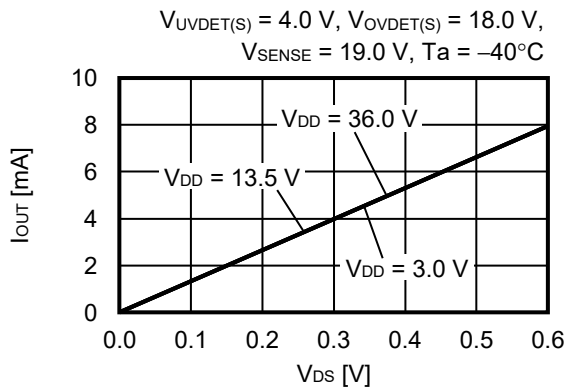


1.5 Nchトランジスタ出力電流 ( $I_{OUT}$ ) -  $V_{DS}$

1.5.1 低電圧検出



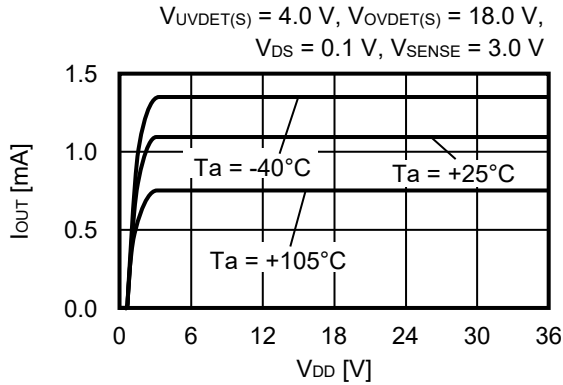
1.5.2 過電圧検出



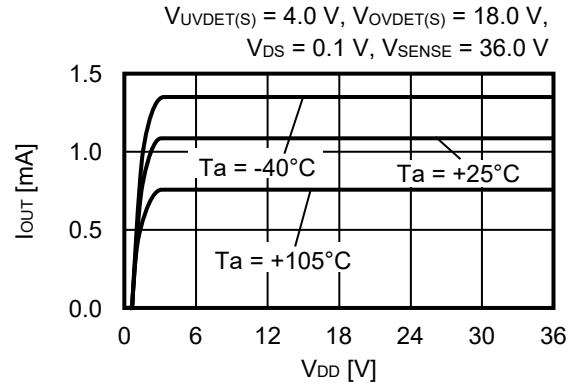
備考  $V_{DS}$ : 出力トランジスタのドレイン - ソース間電圧

1.6 Nchトランジスタ出力電流 (I<sub>OUT</sub>) – 電源電圧 (V<sub>DD</sub>)

1.6.1 低電圧検出



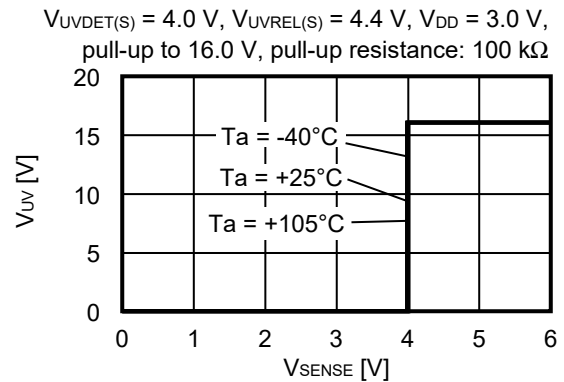
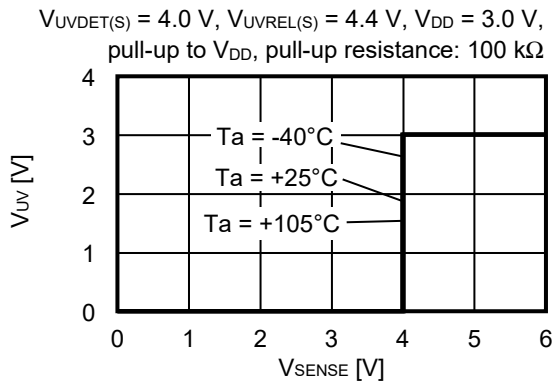
1.6.2 過電圧検出



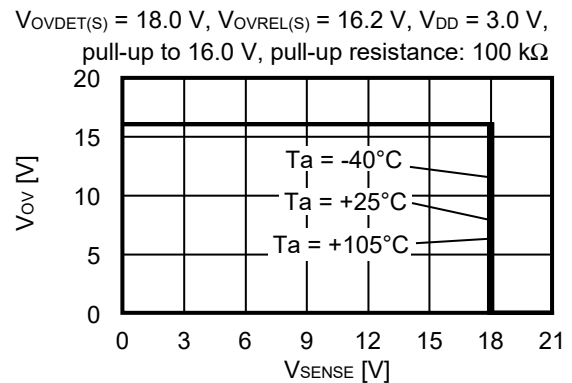
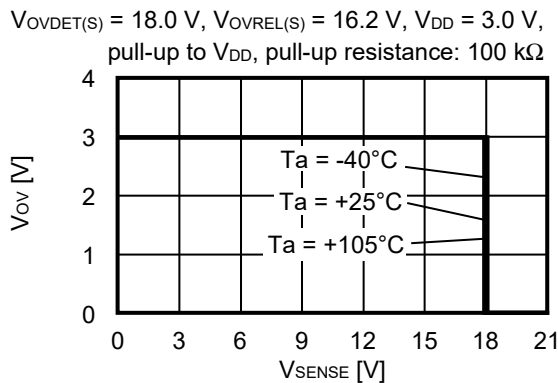
備考 V<sub>DS</sub>: 出力トランジスタのドレイン – ソース間電圧

1.7 出力電圧 (V<sub>UV</sub>, V<sub>OV</sub>) – SENSE端子電圧 (V<sub>SENSE</sub>)

1.7.1 低電圧検出



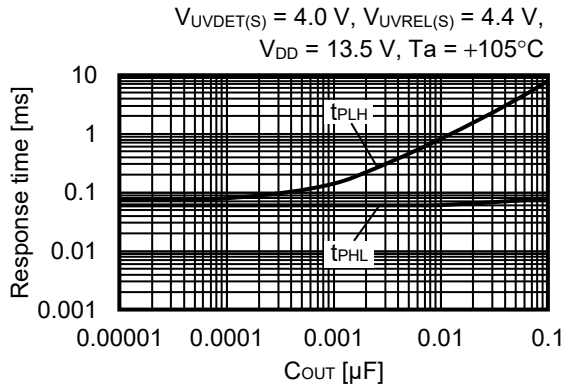
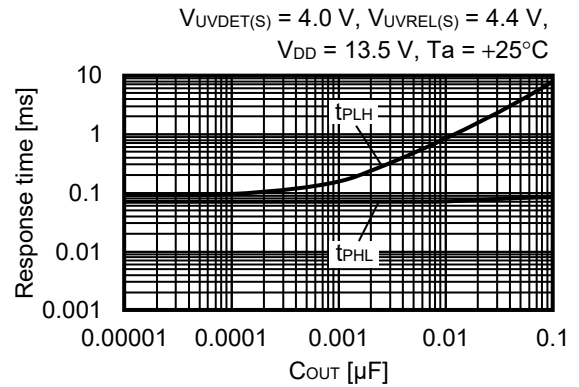
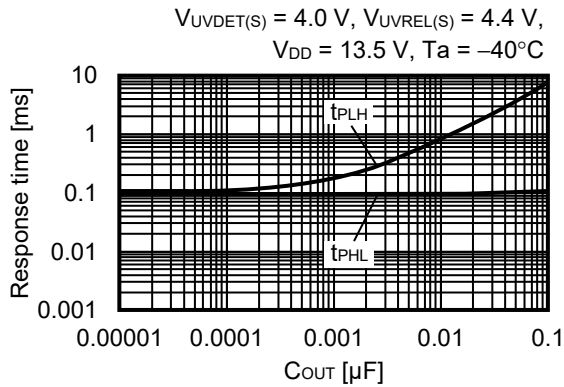
1.7.2 過電圧検出



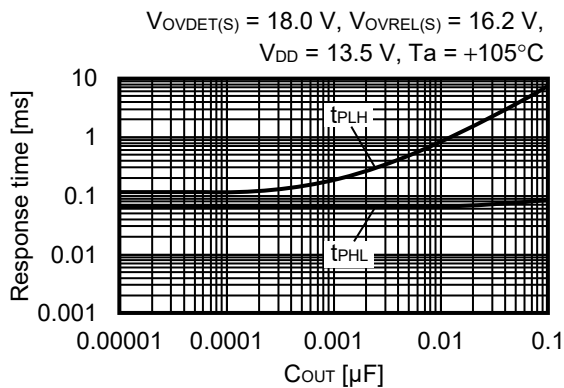
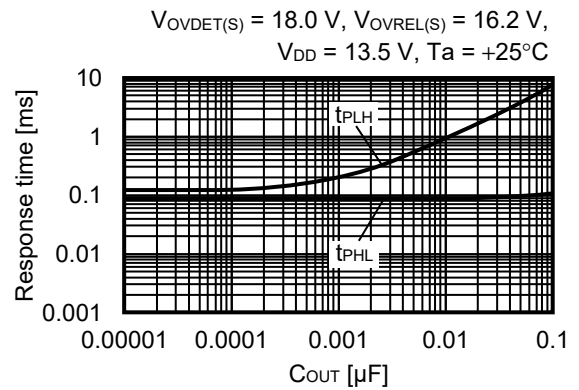
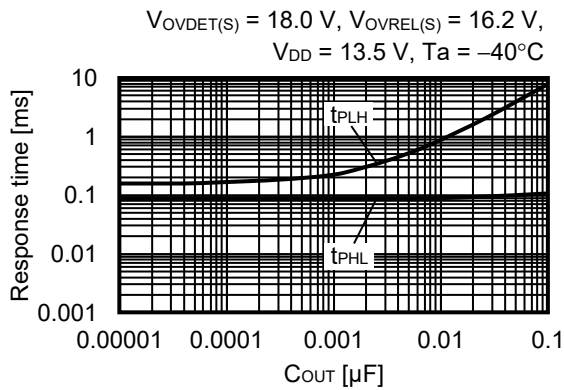


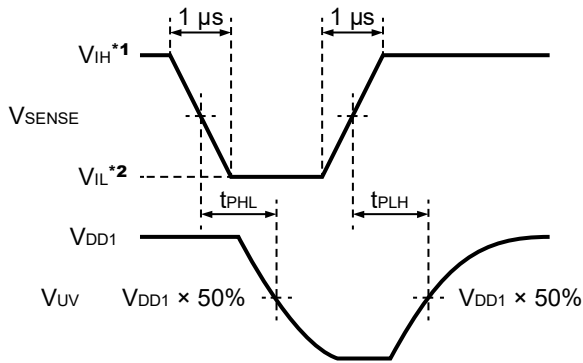
1.8 ダイナミック応答特性 – 出力端子容量 (C<sub>OUT</sub>) (CD端子オープン)

1.8.1 低電圧検出



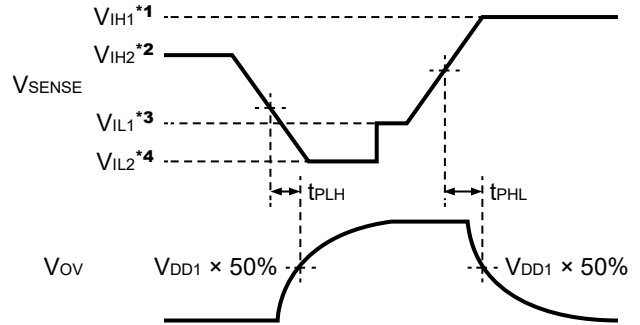
1.8.2 過電圧検出





- \*1.  $V_{IH} = V_{UVDET(S)} + 1.0 \text{ V}$
- \*2.  $V_{IL} = V_{UVDET(S)} - 1.0 \text{ V}$

図36 応答時間の測定条件 (低電圧検出)



- \*1.  $V_{IH1} = V_{OVDET(S)} + 1.0 \text{ V}$
- \*2.  $V_{IH2} = V_{OVREL(S)} + 1.0 \text{ V}$
- \*3.  $V_{IL1} = V_{OVDET(S)} - 1.0 \text{ V}$
- \*4.  $V_{IL2} = V_{OVREL(S)} - 1.0 \text{ V}$

図37 応答時間の測定条件 (過電圧検出)

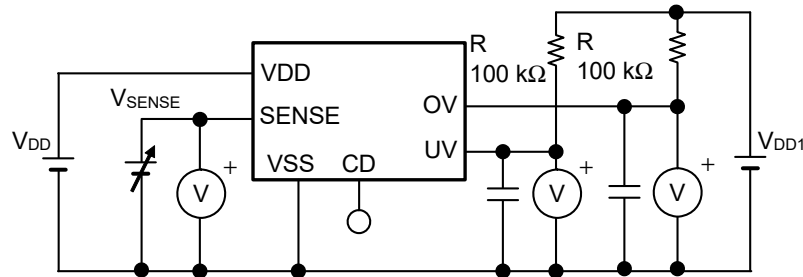


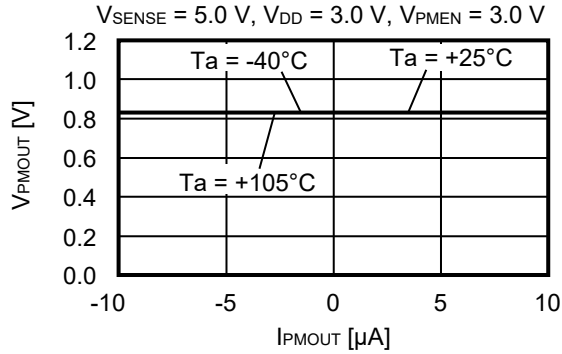
図38 応答時間の測定回路

- 注意 1. 上記接続図および定数は、動作を保証するものではありません。実際のアプリケーションで温度特性を含めた十分な評価を行い、定数を設定してください。
2. CD端子がオープンなときは、解除時にダブルパルスが出る場合があります。ダブルパルスが問題となる場合には、CD端子に1 nF以上の容量を付けて使用してください。

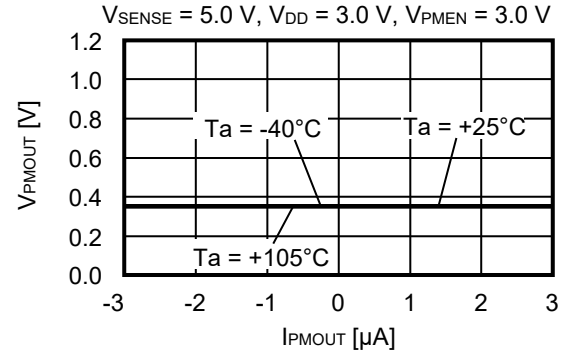
2. 電源分圧部

2.1 電源分圧部出力電圧 ( $V_{PMOUT}$ ) – 負荷電流 ( $I_{PMOUT}$ )

2.1.1  $V_{PMOUT} = V_{SENSE}/6$

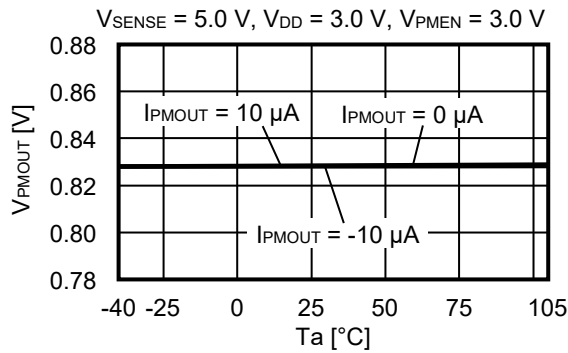


2.1.2  $V_{PMOUT} = V_{SENSE}/14$

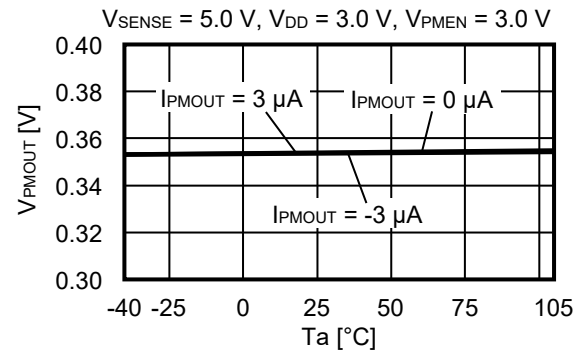


2.2 電源分圧部出力電圧 ( $V_{PMOUT}$ ) – 温度 ( $T_a$ )

2.2.1  $V_{PMOUT} = V_{SENSE}/6$

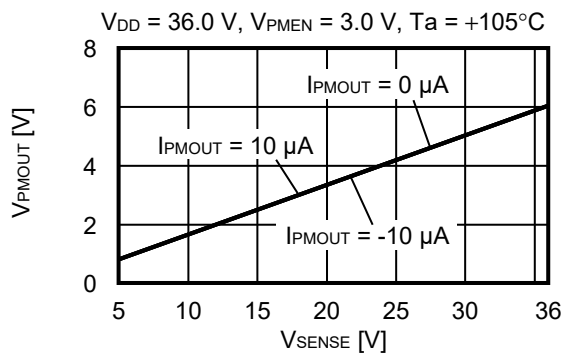
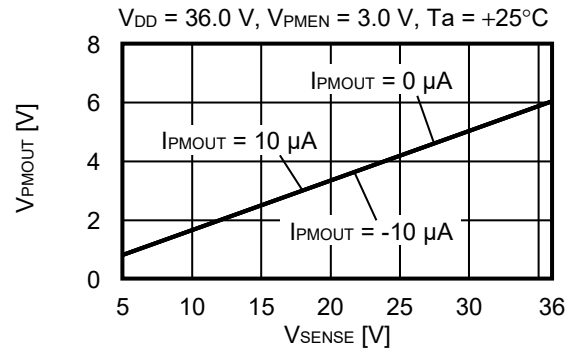
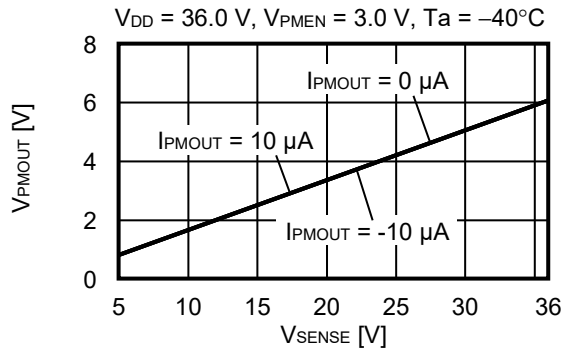


2.2.2  $V_{PMOUT} = V_{SENSE}/14$

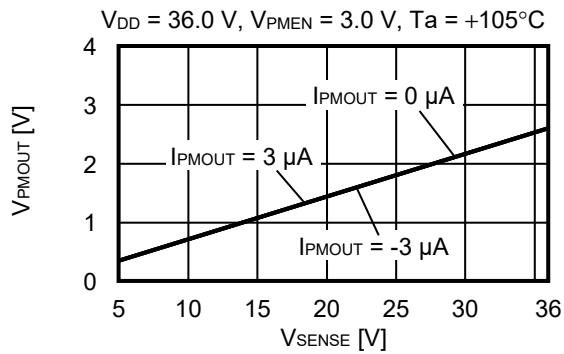
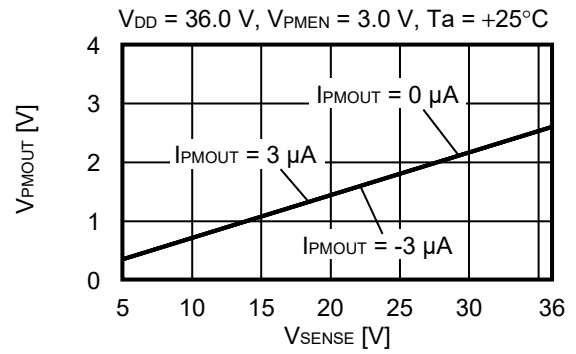
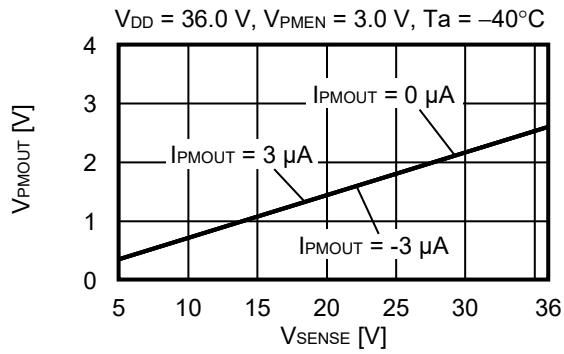


2.3 電源分圧部出力電圧 ( $V_{PMOUT}$ ) – SENSE端子電圧 ( $V_{SENSE}$ )

2.3.1  $V_{PMOUT} = V_{SENSE}/6$

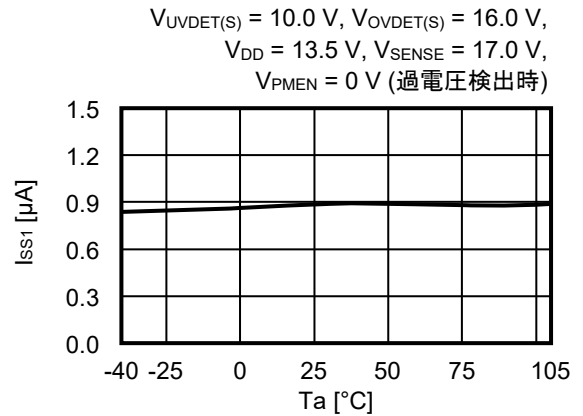
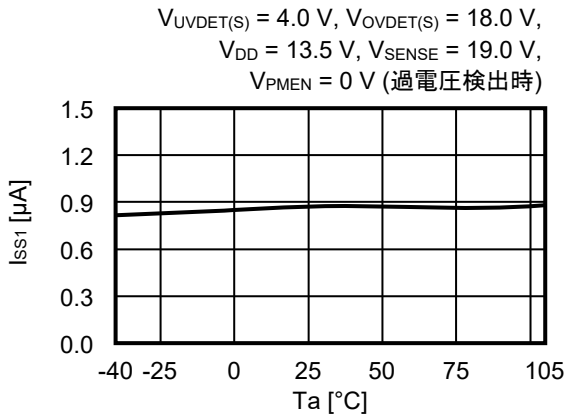
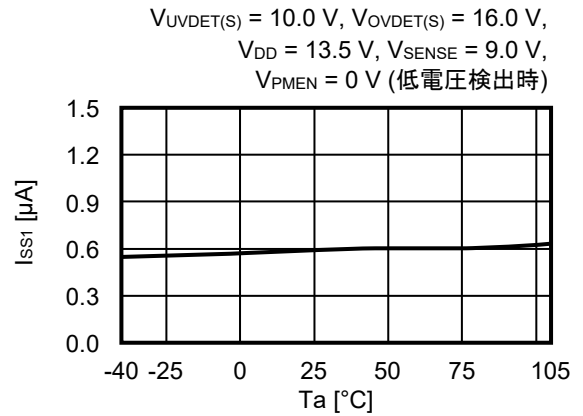
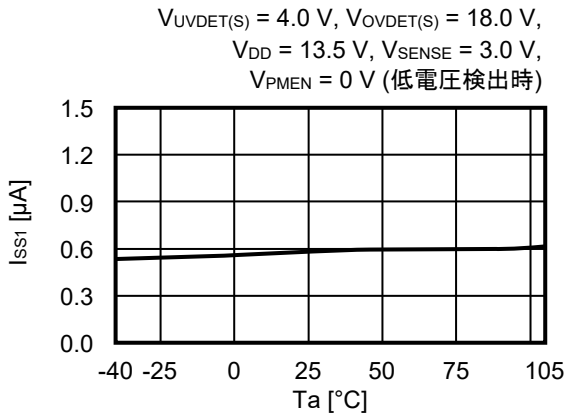
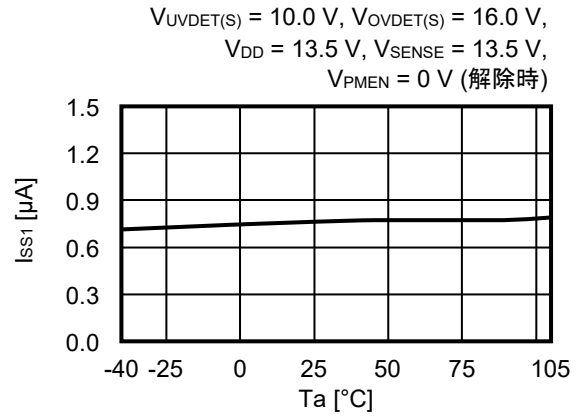
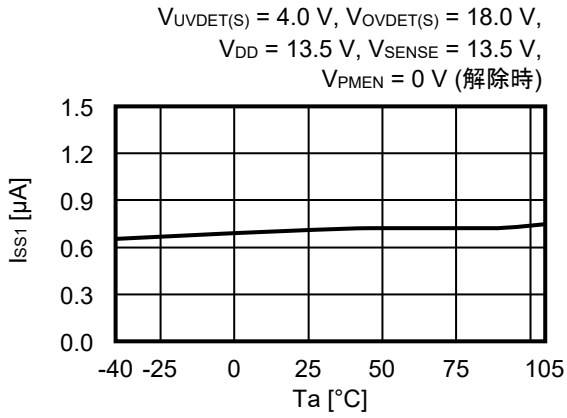


2.3.2  $V_{PMOUT} = V_{SENSE}/14$

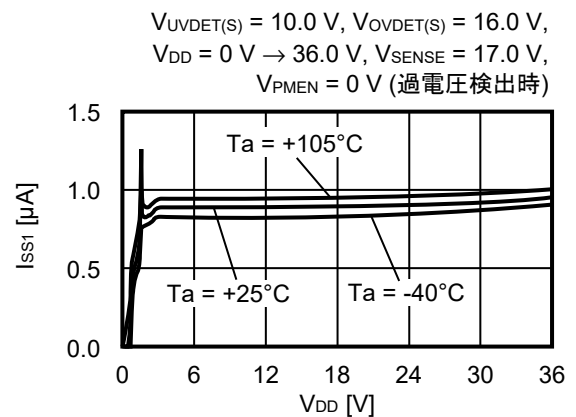
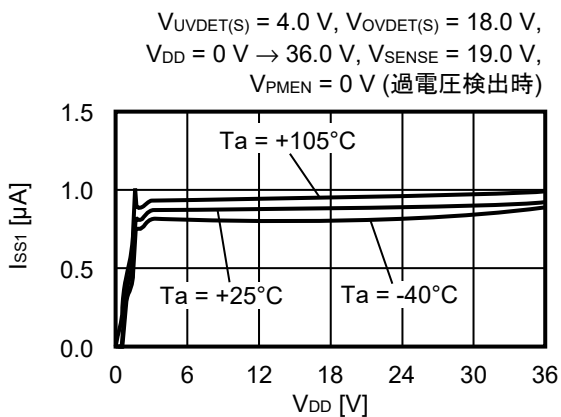
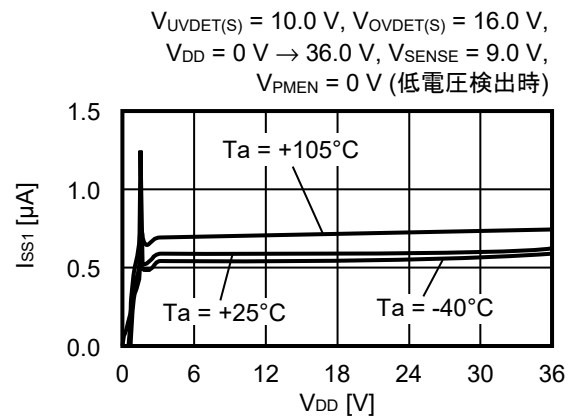
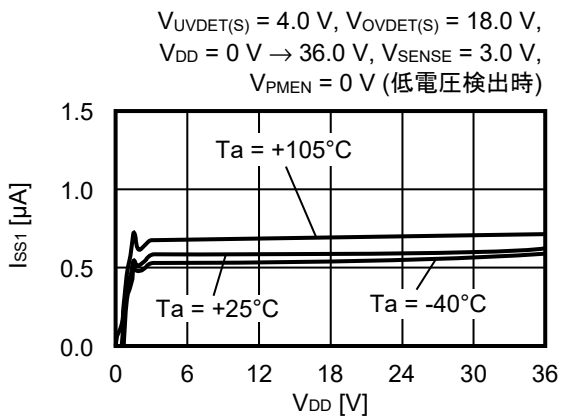
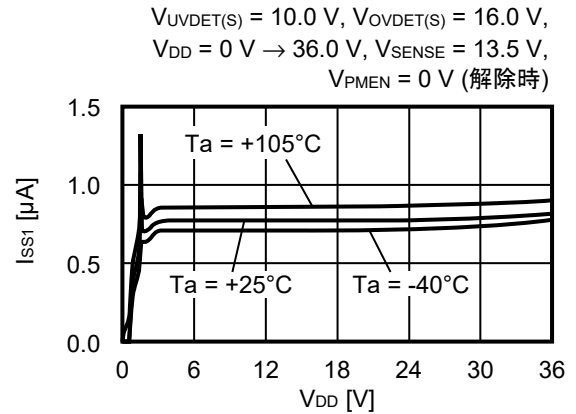
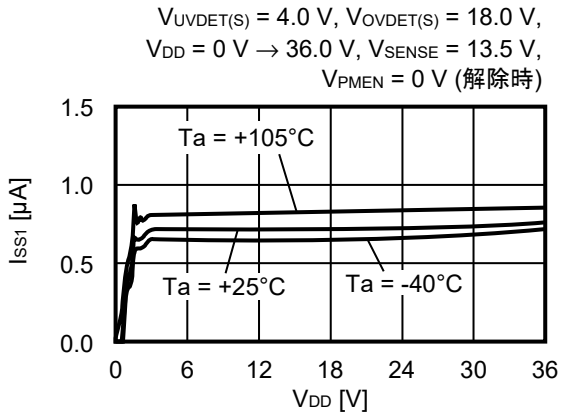


### 3. 全体部

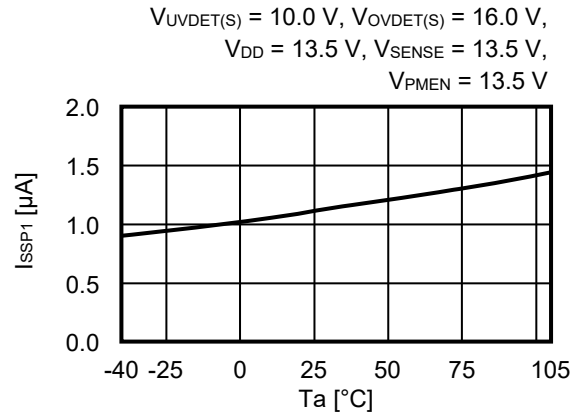
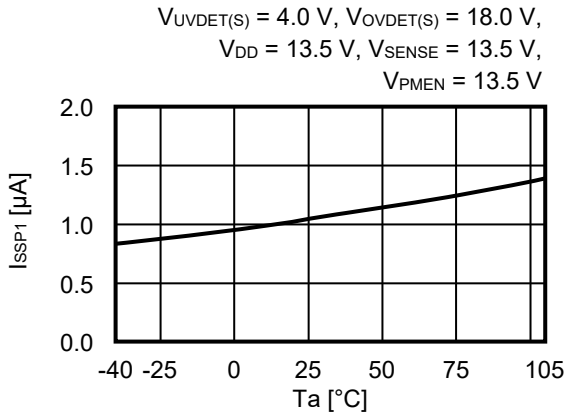
#### 3.1 消費電流 (I<sub>SS1</sub>) – 温度 (Ta)



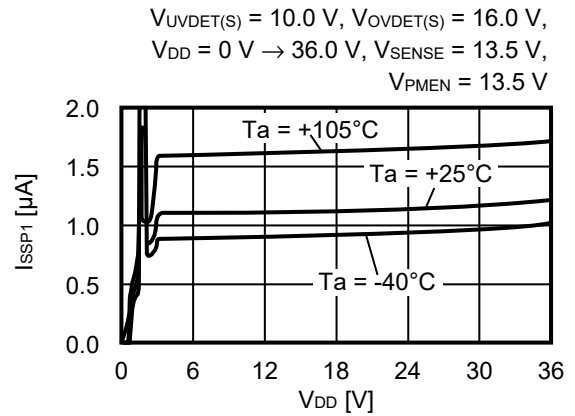
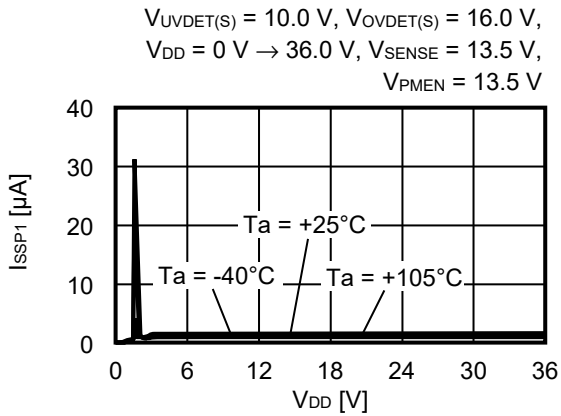
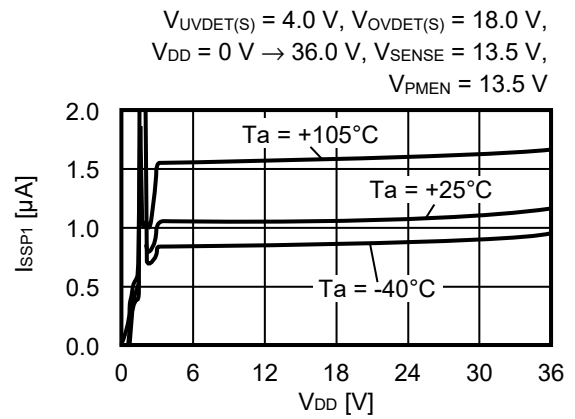
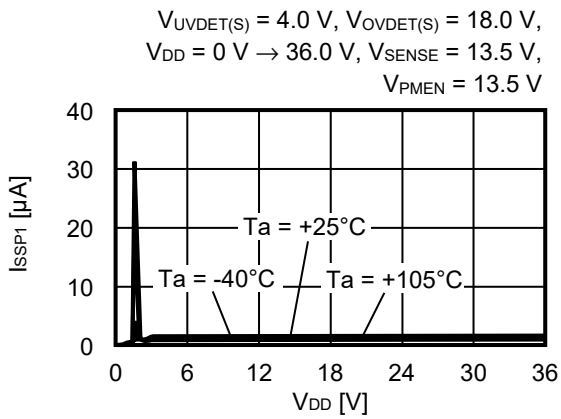
3.2 消費電流 (I<sub>SS1</sub>) - 電源電圧 (V<sub>DD</sub>) (無負荷)



3.3 消費電流 (I<sub>SSP1</sub>) – 温度 (Ta) (無負荷、電源分圧出力機能動作時)



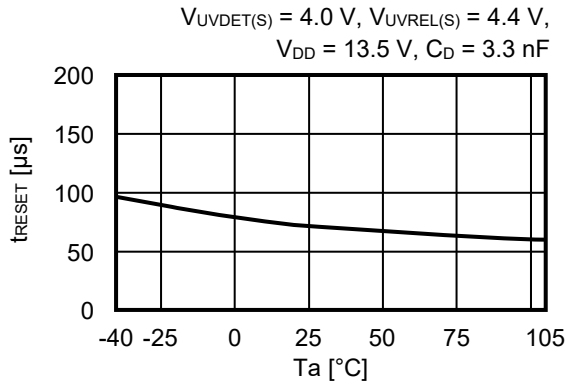
3.4 消費電流 (I<sub>SSP1</sub>) – 電源電圧 (V<sub>DD</sub>) (無負荷、電源分圧出力機能動作時)



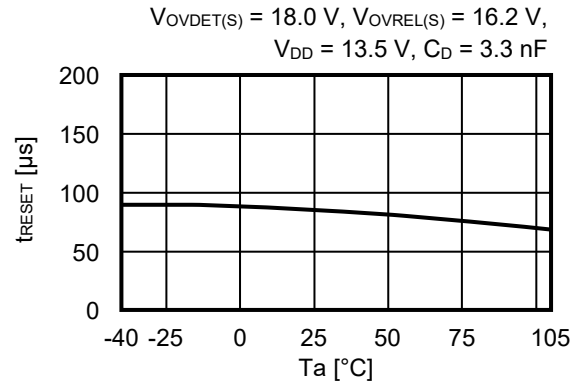
■ 参考データ

1. 検出応答時間 ( $t_{RESET}$ ) – 温度 ( $T_a$ )

1.1 低電圧検出

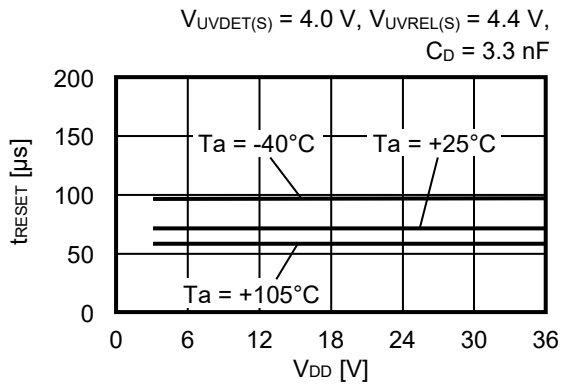


1.2 過電圧検出

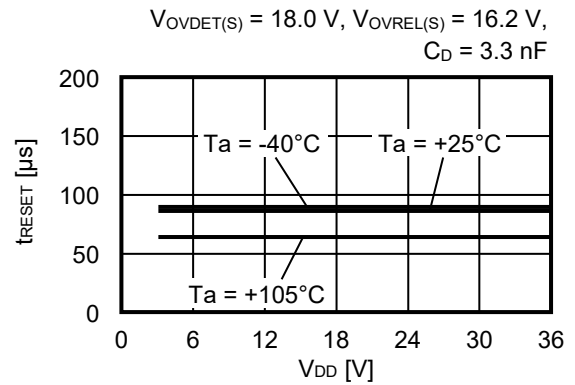


2. 検出応答時間 ( $t_{RESET}$ ) – 電源電圧 ( $V_{DD}$ )

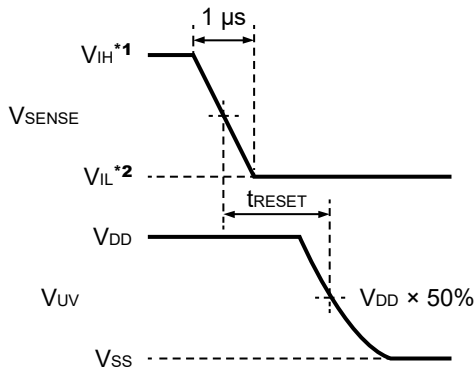
2.1 低電圧検出



2.2 過電圧検出







- \*1.  $V_{IH} = V_{UVDET(S)} + 1.0 \text{ V}$
- \*2.  $V_{IL} = V_{UVDET(S)} - 1.0 \text{ V}$

図39 検出応答時間の測定条件 (低電圧検出)

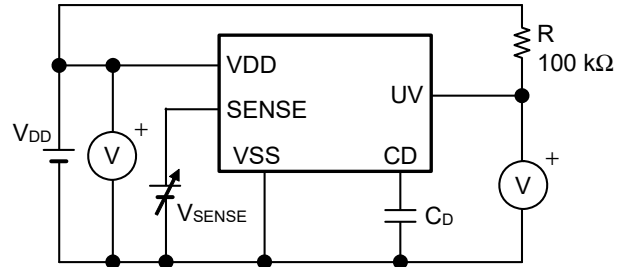
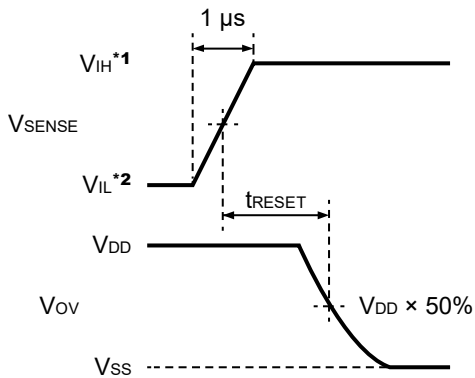


図40 検出応答時間の測定回路 (低電圧検出)



- \*1.  $V_{IH} = V_{OVDET(S)} + 1.0 \text{ V}$
- \*2.  $V_{IL} = V_{OVDET(S)} - 1.0 \text{ V}$

図41 検出応答時間の測定条件 (過電圧検出)

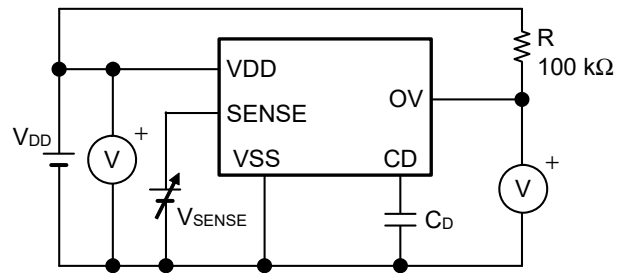
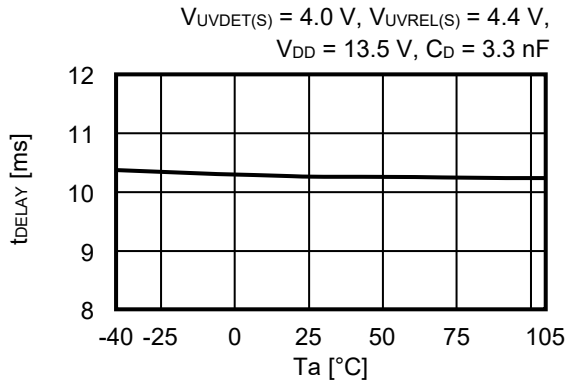


図42 検出応答時間の測定回路 (過電圧検出)

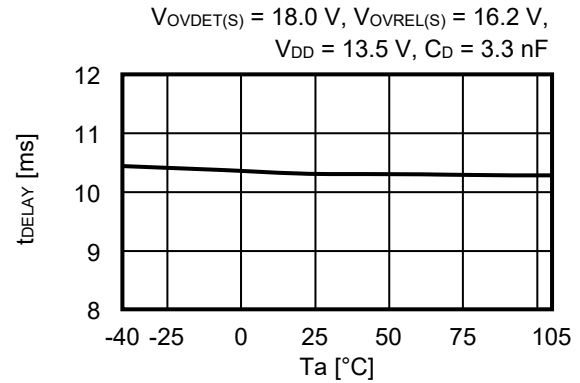
**注意** 上記接続図および定数は、動作を保証するものではありません。実際のアプリケーションで温度特性を含めた十分な評価を行い、定数を設定してください。

3. 解除遅延時間 ( $t_{DELAY}$ ) – 温度 ( $T_a$ )

3.1 低電圧検出

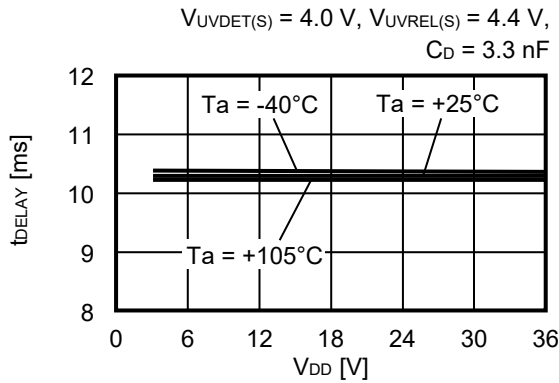


3.2 過電圧検出

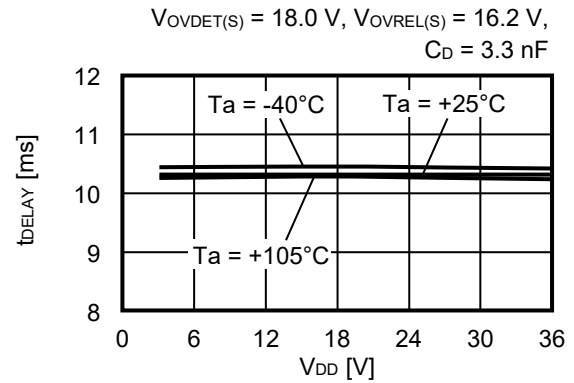


4. 解除遅延時間 ( $t_{DELAY}$ ) – 電源電圧 ( $V_{DD}$ )

4.1 低電圧検出

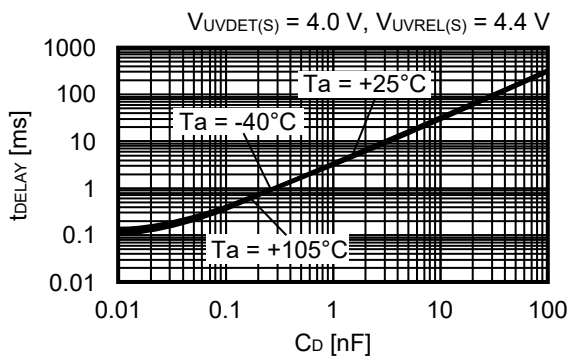


4.2 過電圧検出

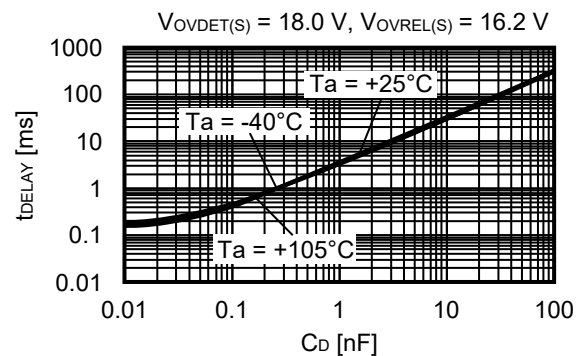


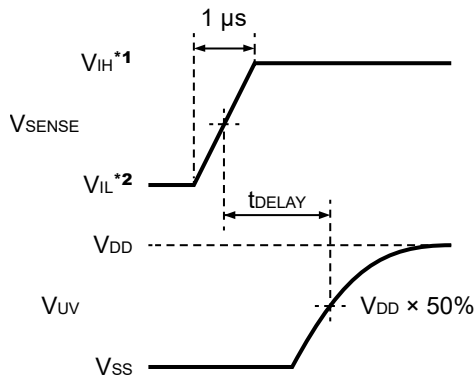
5. 解除遅延時間 ( $t_{DELAY}$ ) –  $C_D$ 端子容量 ( $C_D$ ) (出力端子容量なし)

5.1 低電圧検出



5.2 過電圧検出





- \*1.  $V_{IH} = V_{UVREL(S)} + 1.0\text{ V}$
- \*2.  $V_{IL} = V_{UVREL(S)} - 1.0\text{ V}$

図43 解除遅延時間の測定条件 (低電圧検出)

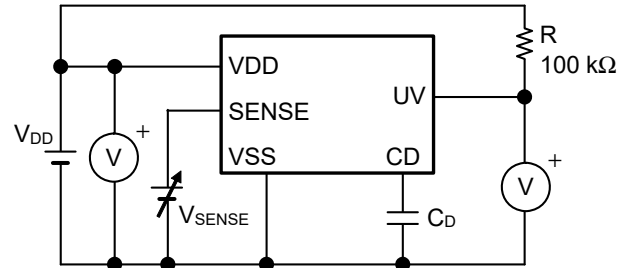
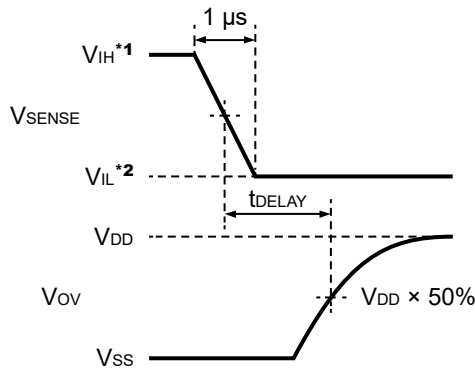


図44 解除遅延時間の測定回路 (低電圧検出)



- \*1.  $V_{IH} = V_{OVREL(S)} + 1.0\text{ V}$
- \*2.  $V_{IL} = V_{OVREL(S)} - 1.0\text{ V}$

図45 解除遅延時間の測定条件 (過電圧検出)

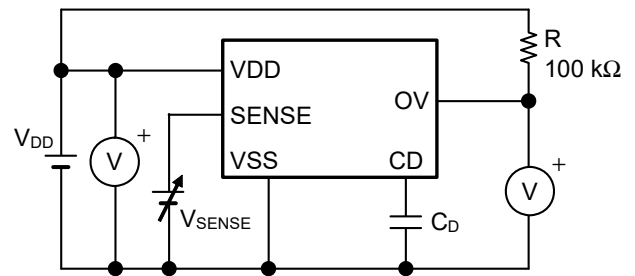


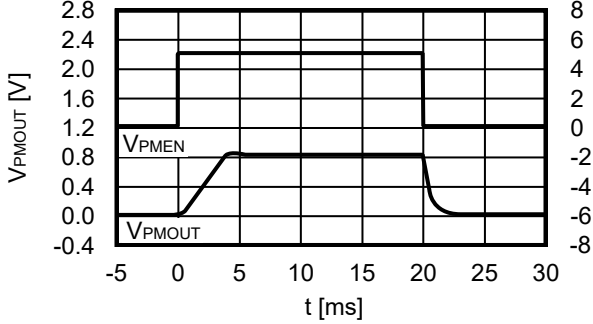
図46 解除遅延時間の測定回路 (過電圧検出)

**注意** 上記接続図および定数は、動作を保証するものではありません。実際のアプリケーションで温度特性を含めた十分な評価を行い、定数を設定してください。

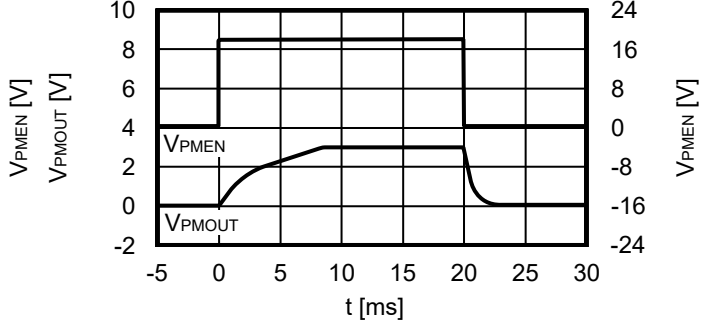
6. PMEN端子過渡応答特性 (Ta = +25°C)

6.1  $V_{PMOUT} = V_{SENSE}/6$

$V_{DD} = V_{SENSE} = 5.0 \text{ V}$ ,  $C_{PM} = 0.22 \mu\text{F}$ ,  
 $V_{PMEN} = 0 \text{ V} \leftrightarrow 5.0 \text{ V}$  ( $t_r = t_f = 1.0 \mu\text{s}$ )

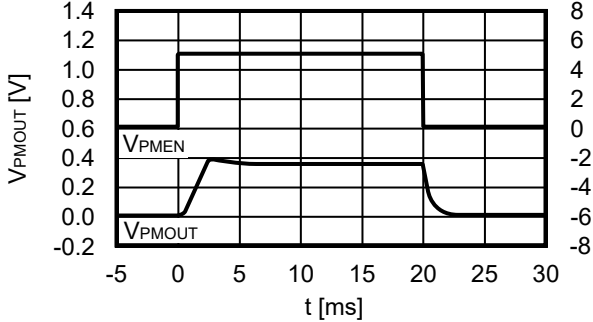


$V_{DD} = V_{SENSE} = 18.0 \text{ V}$ ,  $C_{PM} = 0.22 \mu\text{F}$ ,  
 $V_{PMEN} = 0 \text{ V} \leftrightarrow 18.0 \text{ V}$  ( $t_r = t_f = 1.0 \mu\text{s}$ )

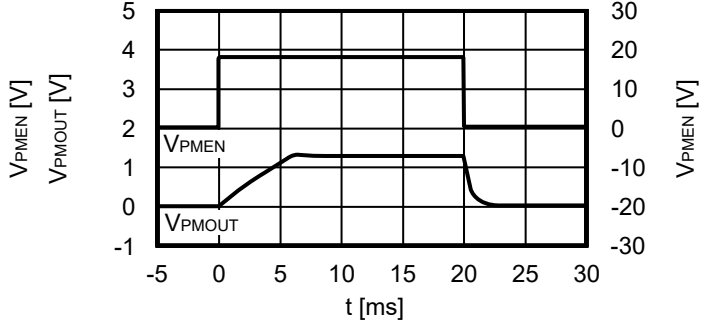


6.2  $V_{PMOUT} = V_{SENSE}/14$

$V_{DD} = V_{SENSE} = 5.0 \text{ V}$ ,  $C_{PM} = 0.22 \mu\text{F}$ ,  
 $V_{PMEN} = 0 \text{ V} \leftrightarrow 5.0 \text{ V}$  ( $t_r = t_f = 1.0 \mu\text{s}$ )



$V_{DD} = V_{SENSE} = 18.0 \text{ V}$ ,  $C_{PM} = 0.22 \mu\text{F}$ ,  
 $V_{PMEN} = 0 \text{ V} \leftrightarrow 18.0 \text{ V}$  ( $t_r = t_f = 1.0 \mu\text{s}$ )



7. 等価直列抵抗 – 負荷電流特性例 (Ta = -40°C ~ +105°C)

7.1  $V_{PMOUT} = V_{SENSE}/6$ ,  $V_{SENSE}/8$ ,  $V_{SENSE}/12$

$C_{PM} = 0.1 \mu\text{F}$

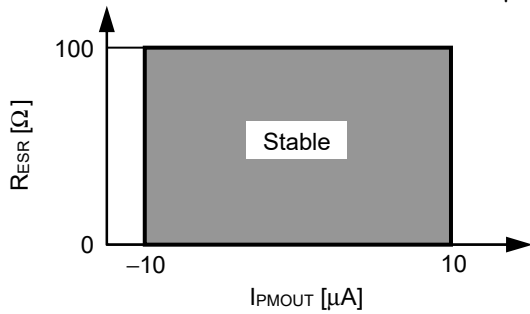


図47

7.2  $V_{PMOUT} = V_{SENSE}/14$

$C_{PM} = 0.1 \mu\text{F}$

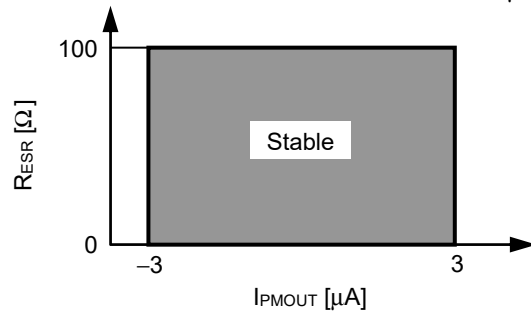
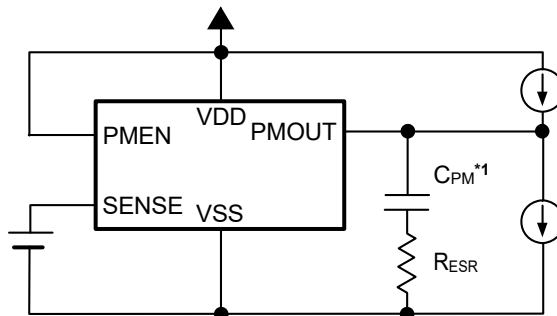


図48



\*1.  $C_{PM}$ : TDK株式会社 CGA4J2X8R1H104K

図49

8. ロードダンプ特性 (Ta = +25°C)

8.1  $V_{UVDET(S)} = 4.0\text{ V}$

$V_{DD} = V_{SENSE} = 13.5\text{ V} \leftrightarrow 45.0\text{ V}$ ,  
 $V_{DD1} = 5.0\text{ V}$ ,  $C_D = 3.3\text{ nF}$

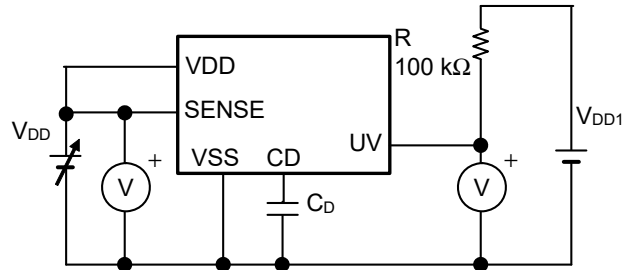
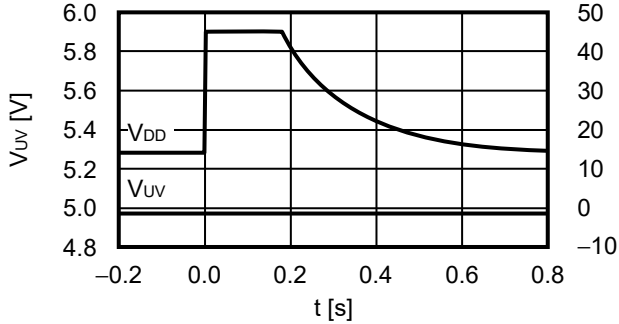


図50

8.2  $V_{OVDET(S)} = 18.0\text{ V}$

$V_{DD} = V_{SENSE} = 13.5\text{ V} \leftrightarrow 45.0\text{ V}$ ,  
 $V_{DD1} = 5.0\text{ V}$ ,  $C_D = 3.3\text{ nF}$

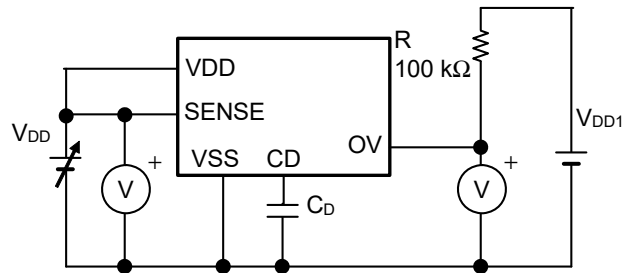
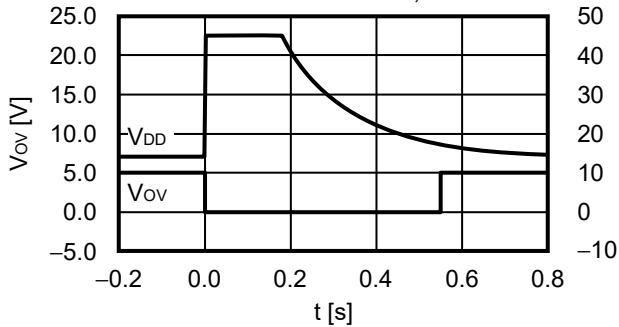


図51

8.3  $V_{PMOUT} = V_{SENSE}/12$

$V_{DD} = V_{SENSE} = V_{PMEN} = 13.5\text{ V} \leftrightarrow 45.0\text{ V}$ ,  
 $C_{PM} = 0.1\text{ }\mu\text{F}$ ,  $C_D = 3.3\text{ nF}$

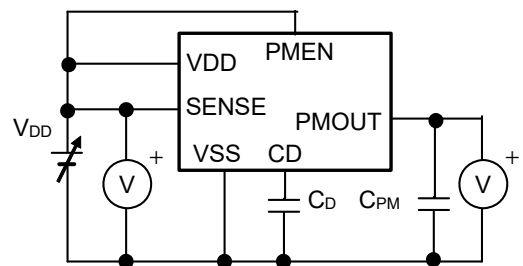
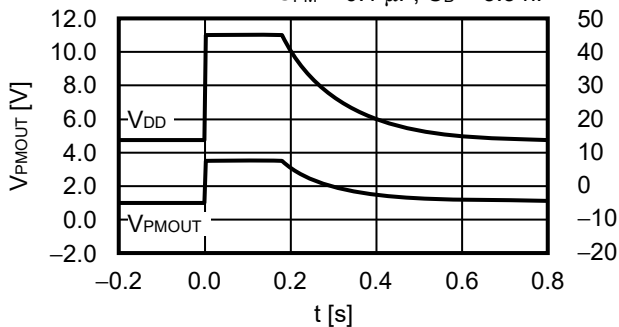
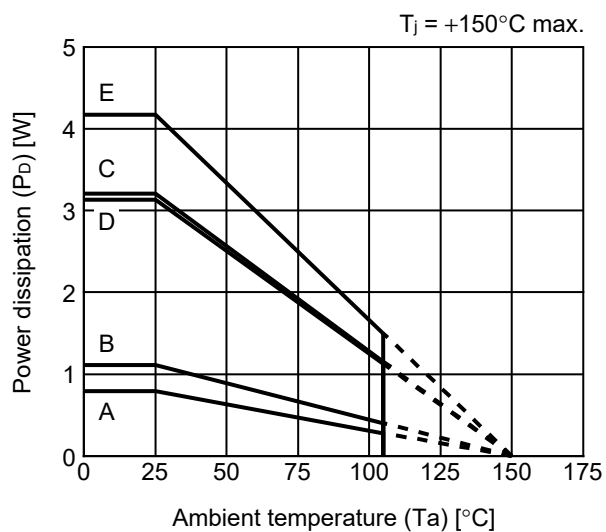


図52

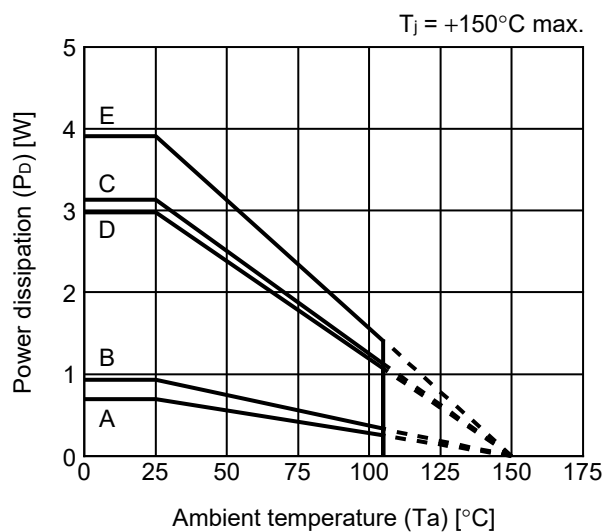
■ Power Dissipation

HTMSOP-8




Board	Power Dissipation ( $P_D$ )
A	0.79 W
B	1.11 W
C	3.21 W
D	3.13 W
E	4.17 W

HSNT-8(2030)

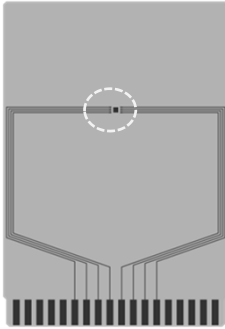


Board	Power Dissipation ( $P_D$ )
A	0.69 W
B	0.93 W
C	3.13 W
D	2.98 W
E	3.91 W

# HTMSOP-8 Test Board

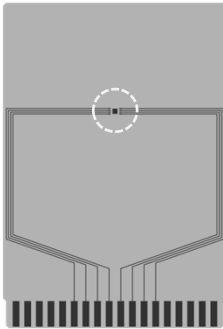
 IC Mount Area

(1) Board A



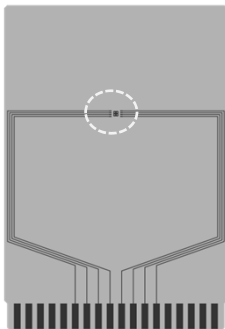
Item	Specification	
Size [mm]	114.3 x 76.2 x t1.6	
Material	FR-4	
Number of copper foil layer	2	
Copper foil layer [mm]	1	Land pattern and wiring for testing: t0.070
	2	-
	3	-
	4	74.2 x 74.2 x t0.070
Thermal via	-	

(2) Board B



Item	Specification	
Size [mm]	114.3 x 76.2 x t1.6	
Material	FR-4	
Number of copper foil layer	4	
Copper foil layer [mm]	1	Land pattern and wiring for testing: t0.070
	2	74.2 x 74.2 x t0.035
	3	74.2 x 74.2 x t0.035
	4	74.2 x 74.2 x t0.070
Thermal via	-	

(3) Board C



Item	Specification	
Size [mm]	114.3 x 76.2 x t1.6	
Material	FR-4	
Number of copper foil layer	4	
Copper foil layer [mm]	1	Land pattern and wiring for testing: t0.070
	2	74.2 x 74.2 x t0.035
	3	74.2 x 74.2 x t0.035
	4	74.2 x 74.2 x t0.070
Thermal via	Number: 4 Diameter: 0.3 mm	



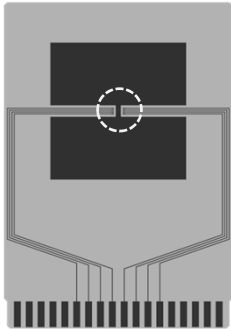
enlarged view

No. HTMSOP8-A-Board-SD-1.0

# HTMSOP-8 Test Board

 IC Mount Area

## (4) Board D

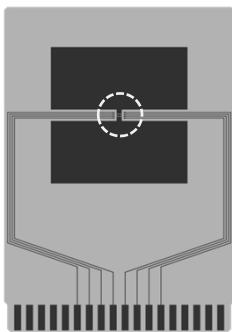


Item	Specification	
Size [mm]	114.3 x 76.2 x t1.6	
Material	FR-4	
Number of copper foil layer	4	
Copper foil layer [mm]	1	Pattern for heat radiation: 2000mm <sup>2</sup> t0.070
	2	74.2 x 74.2 x t0.035
	3	74.2 x 74.2 x t0.035
	4	74.2 x 74.2 x t0.070
Thermal via	-	



enlarged view

## (5) Board E



Item	Specification	
Size [mm]	114.3 x 76.2 x t1.6	
Material	FR-4	
Number of copper foil layer	4	
Copper foil layer [mm]	1	Pattern for heat radiation: 2000mm <sup>2</sup> t0.070
	2	74.2 x 74.2 x t0.035
	3	74.2 x 74.2 x t0.035
	4	74.2 x 74.2 x t0.070
Thermal via	Number: 4 Diameter: 0.3 mm	




enlarged view

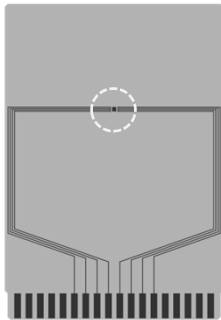
No. HTMSOP8-A-Board-SD-1.0



# HSNT-8(2030) Test Board

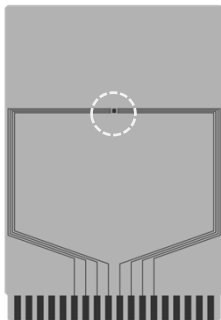
 IC Mount Area

(1) Board A



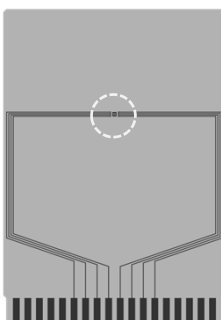
Item	Specification	
Size [mm]	114.3 x 76.2 x t1.6	
Material	FR-4	
Number of copper foil layer	2	
Copper foil layer [mm]	1	Land pattern and wiring for testing: t0.070
	2	-
	3	-
	4	74.2 x 74.2 x t0.070
Thermal via	-	

(2) Board B



Item	Specification	
Size [mm]	114.3 x 76.2 x t1.6	
Material	FR-4	
Number of copper foil layer	4	
Copper foil layer [mm]	1	Land pattern and wiring for testing: t0.070
	2	74.2 x 74.2 x t0.035
	3	74.2 x 74.2 x t0.035
	4	74.2 x 74.2 x t0.070
Thermal via	-	

(3) Board C




Item	Specification	
Size [mm]	114.3 x 76.2 x t1.6	
Material	FR-4	
Number of copper foil layer	4	
Copper foil layer [mm]	1	Land pattern and wiring for testing: t0.070
	2	74.2 x 74.2 x t0.035
	3	74.2 x 74.2 x t0.035
	4	74.2 x 74.2 x t0.070
Thermal via	Number: 4 Diameter: 0.3 mm	



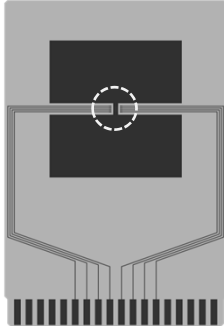
enlarged view

No. HSNT8-A-Board-SD-2.0

# HSNT-8(2030) Test Board

 IC Mount Area

## (4) Board D

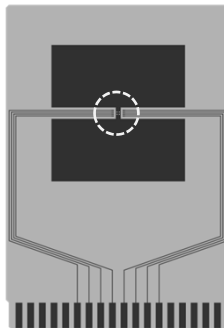


Item	Specification	
Size [mm]	114.3 x 76.2 x t1.6	
Material	FR-4	
Number of copper foil layer	4	
Copper foil layer [mm]	1	Pattern for heat radiation: 2000mm <sup>2</sup> t0.070
	2	74.2 x 74.2 x t0.035
	3	74.2 x 74.2 x t0.035
	4	74.2 x 74.2 x t0.070
Thermal via	-	



enlarged view

## (5) Board E

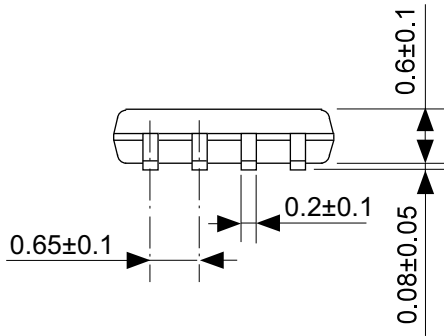
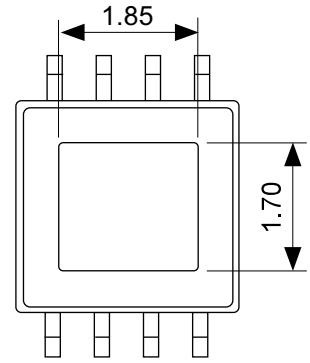
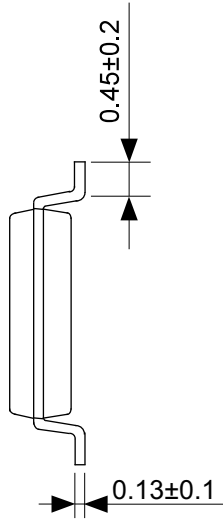
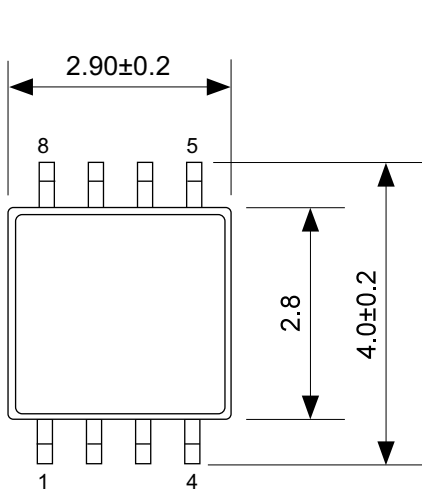


Item	Specification	
Size [mm]	114.3 x 76.2 x t1.6	
Material	FR-4	
Number of copper foil layer	4	
Copper foil layer [mm]	1	Pattern for heat radiation: 2000mm <sup>2</sup> t0.070
	2	74.2 x 74.2 x t0.035
	3	74.2 x 74.2 x t0.035
	4	74.2 x 74.2 x t0.070
Thermal via	Number: 4 Diameter: 0.3 mm	



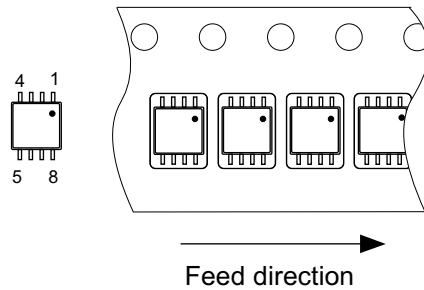
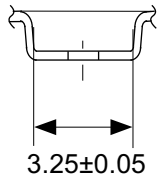
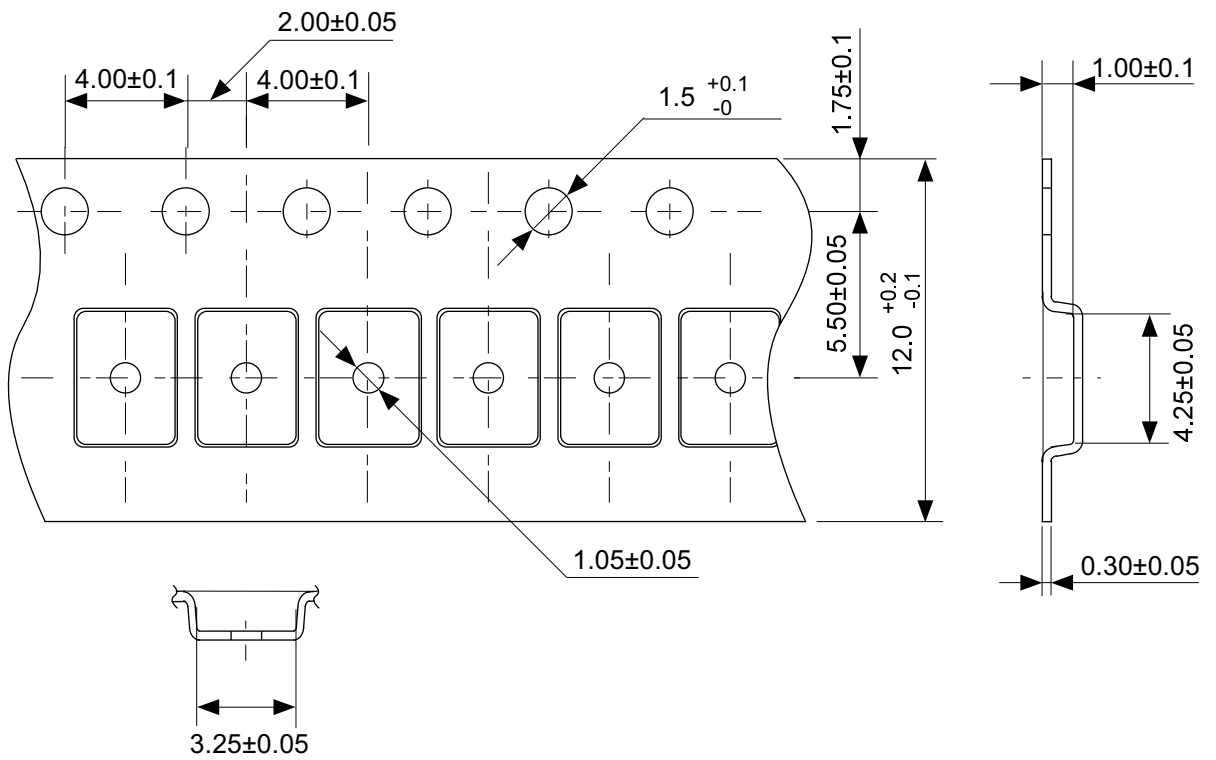
enlarged view

No. HSNT8-A-Board-SD-2.0



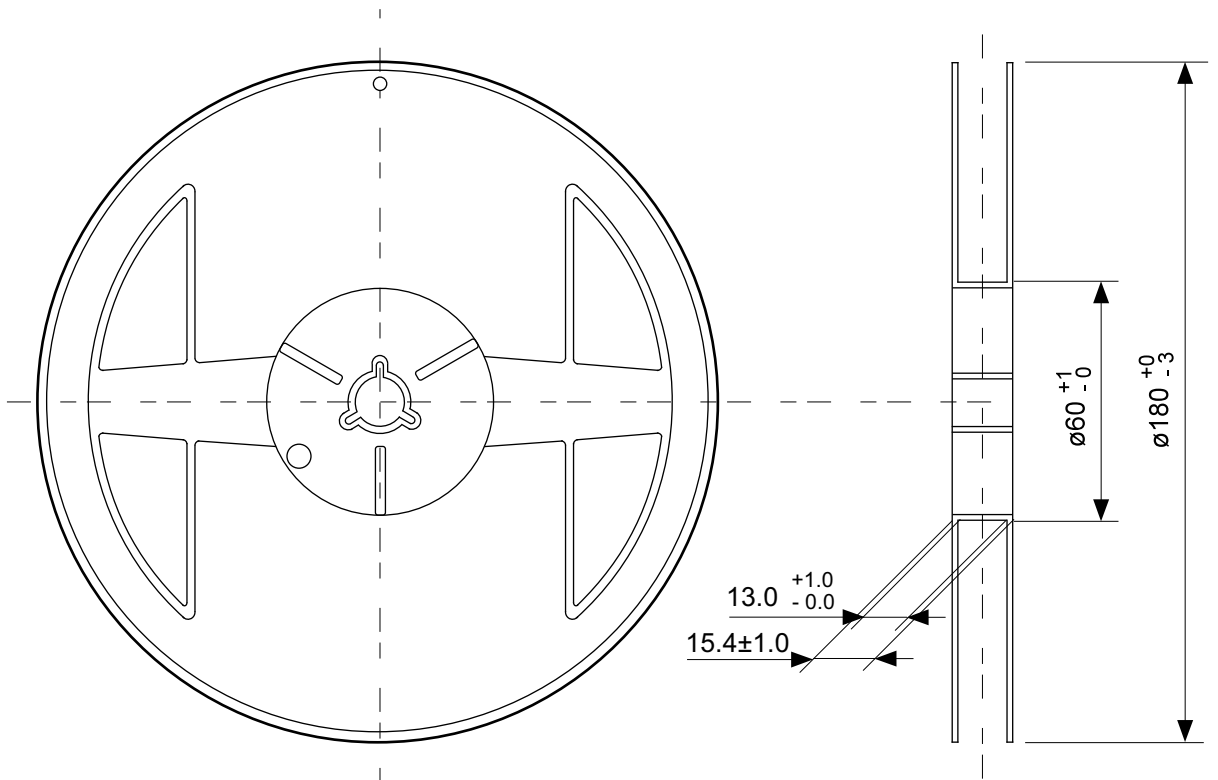
No. FP008-A-P-SD-2.0

TITLE	HTMSOP8-A-PKG Dimensions
No.	FP008-A-P-SD-2.0
ANGLE	
UNIT	mm
<b>ABLIC Inc.</b>	

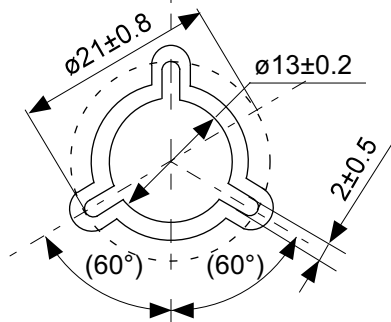


No. FP008-A-C-SD-1.0

TITLE	HTMSOP8-A-Carrier Tape
No.	FP008-A-C-SD-1.0
ANGLE	
UNIT	mm
<b>ABLIC Inc.</b>	

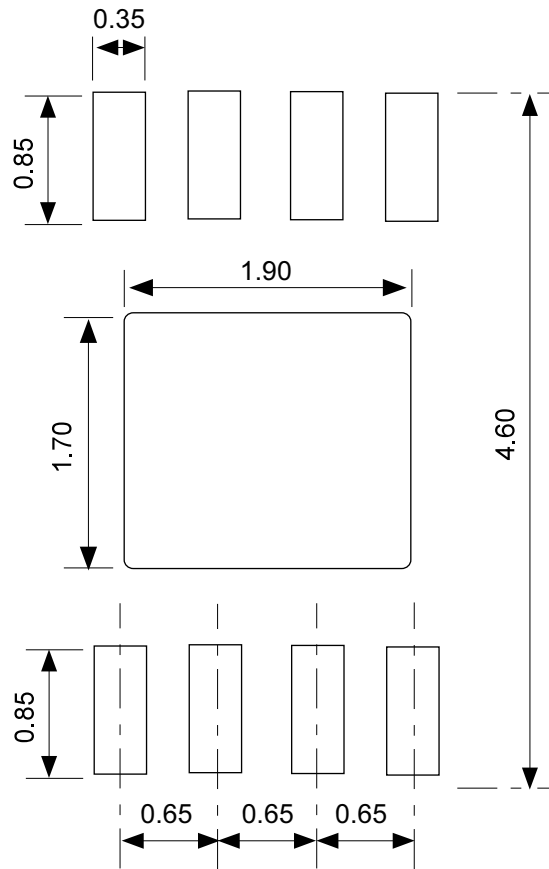


Enlarged drawing in the central part



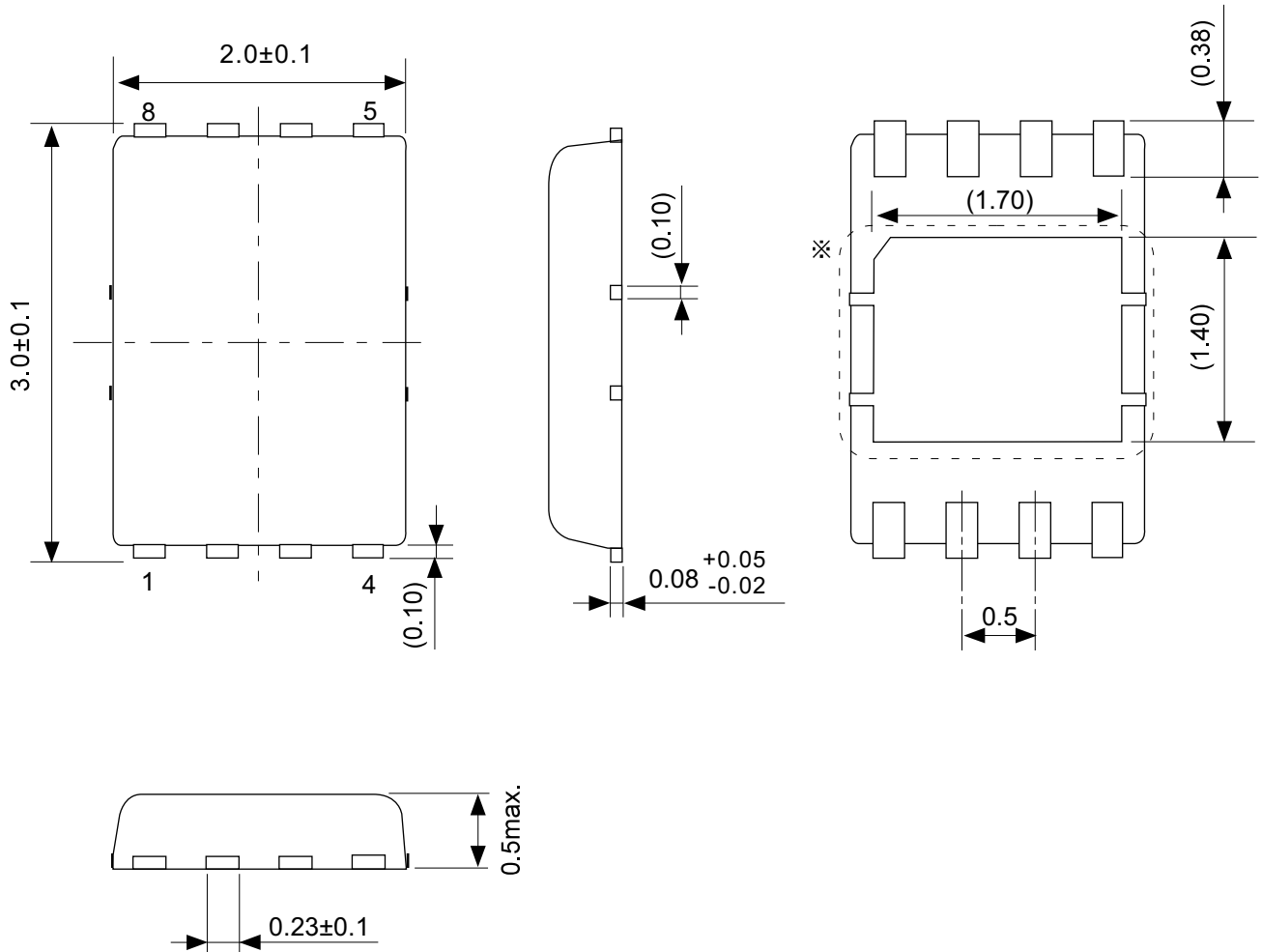
No. FP008-A-R-SD-2.0

TITLE	HTMSOP8-A-Reel		
No.	FP008-A-R-SD-2.0		
ANGLE		QTY.	4,000
UNIT	mm		
<b>ABLIC Inc.</b>			



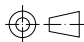
No. FP008-A-L-SD-2.0

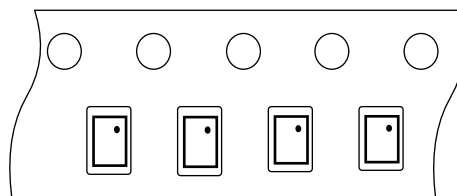
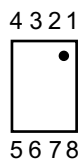
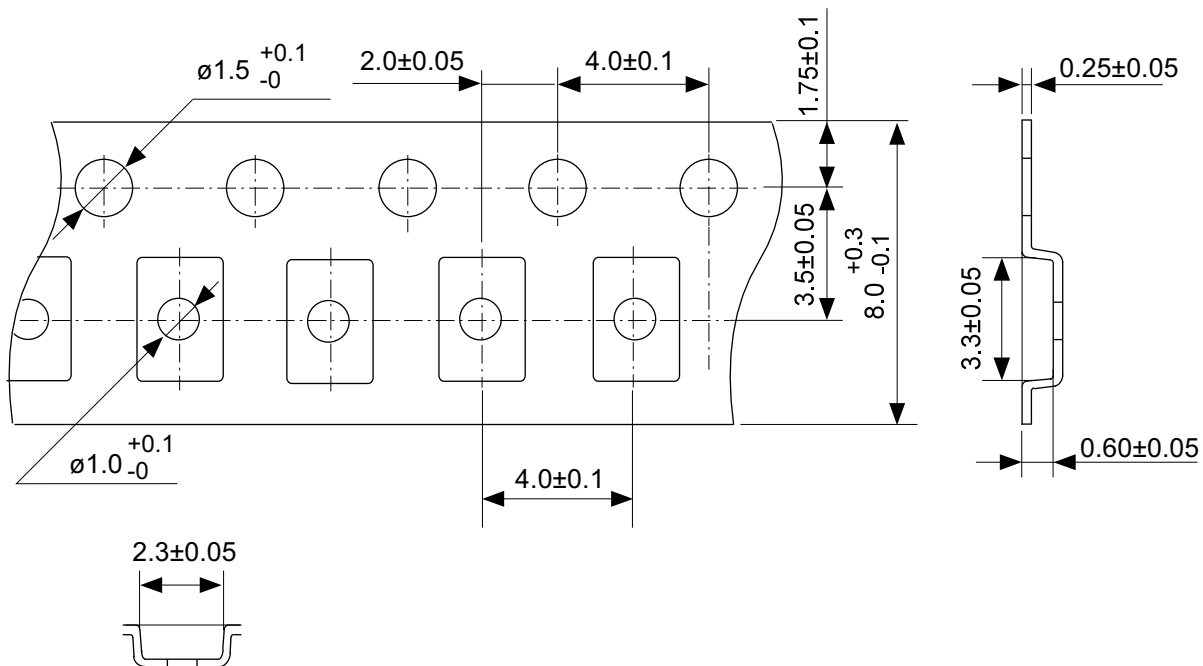
TITLE	HTMSOP8-A -Land Recommendation
No.	FP008-A-L-SD-2.0
ANGLE	
UNIT	mm
<b>ABLIC Inc.</b>	



$\ast$  The heat sink of back side has different electric potential depending on the product.  
 Confirm specifications of each product.  
 Do not use it as the function of electrode.

No. PP008-A-P-SD-2.0

TITLE	HSNT-8-A-PKG Dimensions
No.	PP008-A-P-SD-2.0
ANGLE	
UNIT	mm
<b>ABLIC Inc.</b>	

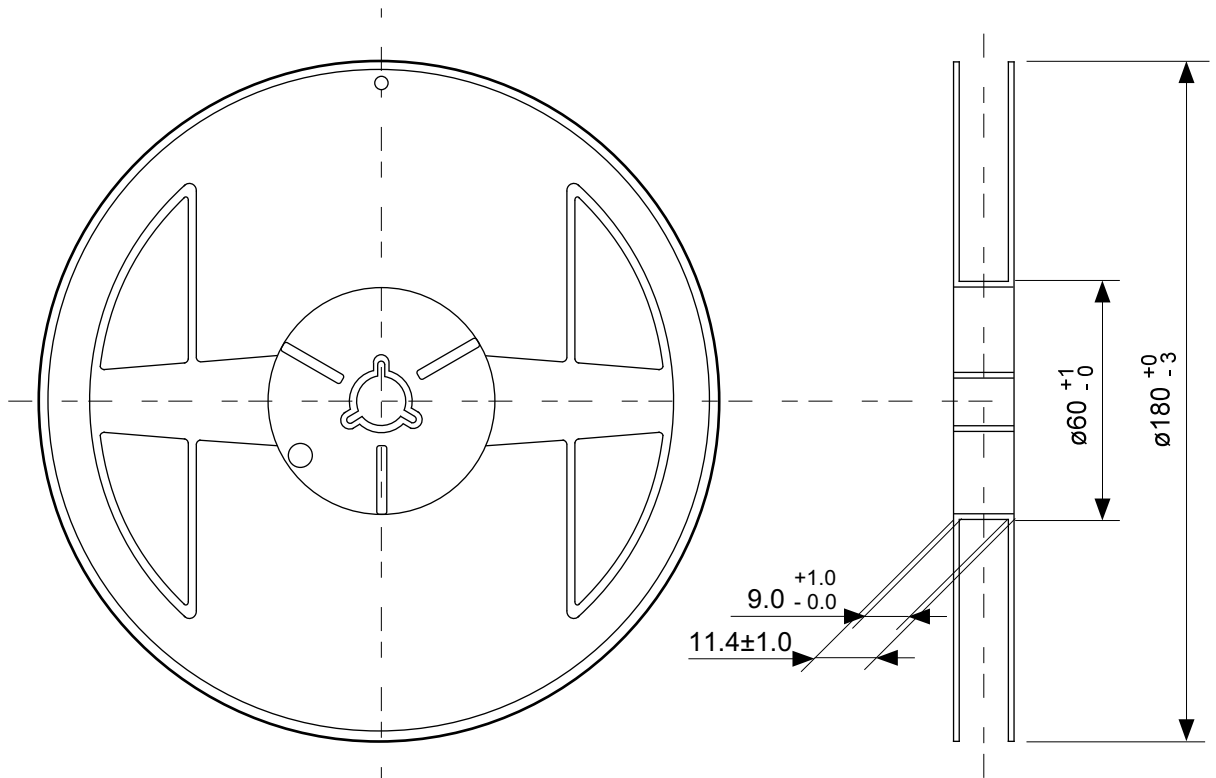


Feed direction

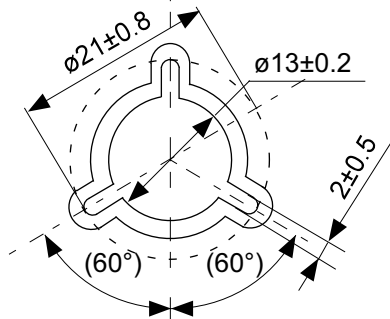
No. PP008-A-C-SD-1.0

TITLE	HSNT-8-A-Carrier Tape
No.	PP008-A-C-SD-1.0
ANGLE	
UNIT	mm
<b>ABLIC Inc.</b>	



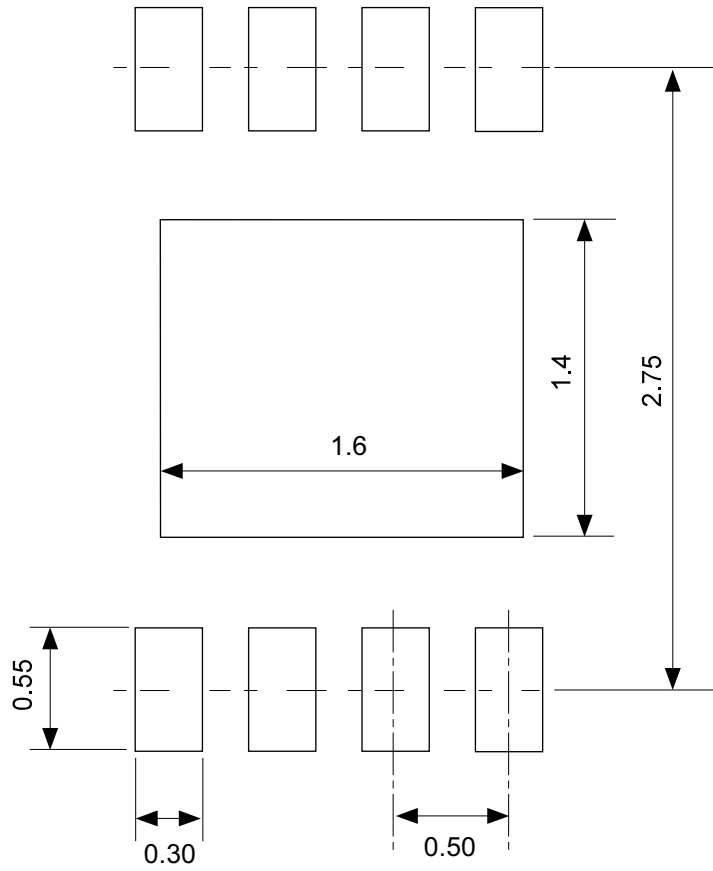


Enlarged drawing in the central part



No. PP008-A-R-SD-2.0

TITLE	HSNT-8-A-Reel		
No.	PP008-A-R-SD-2.0		
ANGLE		QTY.	5,000
UNIT	mm		
<b>ABLIC Inc.</b>			



No. PP008-A-L-SD-1.0

TITLE	HSNT-8-A -Land Recommendation
No.	PP008-A-L-SD-1.0
ANGLE	
UNIT	mm
<b>ABLIC Inc.</b>	

## 免責事項 (取り扱い上の注意)

1. 本資料に記載のすべての情報 (製品データ、仕様、図、表、プログラム、アルゴリズム、応用回路例等) は本資料発行時点のものであり、予告なく変更することがあります。
2. 本資料に記載の回路例および使用方法は参考情報であり、量産設計を保証するものではありません。本資料に記載の情報を使用したことによる、本資料に記載の製品 (以下、本製品といいます) に起因しない損害や第三者の知的財産権等の権利に対する侵害に関し、弊社はその責任を負いません。
3. 本資料の記載に誤りがあり、それに起因する損害が生じた場合において、弊社はその責任を負いません。
4. 本資料に記載の範囲内の条件、特に絶対最大定格、動作電圧範囲、電気的特性等に注意して製品を使用してください。本資料に記載の範囲外の条件での使用による故障や事故等に関する損害等について、弊社はその責任を負いません。
5. 本製品の使用にあたっては、用途および使用する地域、国に対応する法規制、および用途への適合性、安全性等を確認、試験してください。
6. 本製品を輸出する場合は、外国為替および外国貿易法、その他輸出関連法令を遵守し、関連する必要な手続きを行ってください。
7. 本製品を大量破壊兵器の開発や軍事利用の目的で使用および、提供 (輸出) することは固くお断りします。核兵器、生物兵器、化学兵器およびミサイルの開発、製造、使用もしくは貯蔵、またはその他の軍事用途を目的とする者へ提供 (輸出) した場合、弊社はその責任を負いません。
8. 本製品は、生命・身体に影響を与えるおそれのある機器または装置の部品および財産に損害を及ぼすおそれのある機器または装置の部品 (医療機器、防災機器、防犯機器、燃焼制御機器、インフラ制御機器、車両機器、交通機器、車載機器、航空機器、宇宙機器、および原子力機器等) として設計されたものではありません。上記の機器および装置には使用しないでください。ただし、弊社が車載用等の用途を事前に明示している場合を除きます。上記機器または装置の部品として本製品を使用された場合または弊社が事前明示した用途以外に本製品を使用された場合、これらにより発生した損害等について、弊社はその責任を負いません。
9. 半導体製品はある確率で故障、誤動作する場合があります。本製品の故障や誤動作が生じた場合でも人身事故、火災、社会的損害等発生しないように、お客様の責任において冗長設計、延焼対策、誤動作防止等の安全設計をしてください。また、システム全体で十分に評価し、お客様の責任において適用可否を判断してください。
10. 本製品は、耐放射線設計しておりません。お客様の用途に応じて、お客様の製品設計において放射線対策を行ってください。
11. 本製品は、通常使用における健康への影響はありませんが、化学物質、重金属を含有しているため、口中には入れないようにしてください。また、ウエハ、チップの破断面は鋭利な場合がありますので、素手で接触の際は怪我等に注意してください。
12. 本製品を廃棄する場合には、使用する地域、国に対応する法令を遵守し、適切に処理してください。
13. 本資料は、弊社の著作権、ノウハウに係わる内容も含まれております。本資料中の記載内容について、弊社または第三者の知的財産権、その他の権利の実施、使用を許諾または保証するものではありません。本資料の一部または全部を弊社の許可なく転載、複製し、第三者に開示することは固くお断りします。
14. 本資料の内容の詳細その他ご不明な点については、販売窓口までお問い合わせください。
15. この免責事項は、日本語を正本として示します。英語や中国語で翻訳したものがあっても、日本語の正本が優越します。

2.4-2019.07



**ABLIC**

エイブリック株式会社  
www.ablic.com