

S-19212B/DxxAシリーズは、高耐圧CMOSプロセス技術を使用して開発した、高耐圧、低消費電流、高精度出力電圧の正電圧ボルテージレギュレータで、ON / OFF回路を内蔵しています。

最大動作電圧が36 Vと高く、消費電流も6.5  $\mu$ A typ.と低消費電流で動作することができます。また、低オン抵抗の出力トランジスタを内蔵しているため、ドロップアウト電圧が小さく、大きな出力電流を得ることができます。

出力トランジスタの過電流を制限するための過電流保護回路と、発熱を制限するためのサーマルシャットダウン回路を内蔵しています。

弊社では、お客様のご使用条件と弊社電源ICを用いた際の熱設計をサポートするため、“熱シミュレーションサービス”を提供しております。この熱シミュレーションサービスをご活用いただくことで、お客様の開発段階での熱設計におけるリスクの低減に貢献いたします。

熱シミュレーションサービスの実施については販売窓口までお問い合わせください。

弊社では、お客様の機能安全設計をサポートするため、ご使用条件に合わせて算出したFIT値を提供しております。

FIT値算出の実施については販売窓口までお問い合わせください。

**注意** 本製品は、車両機器、車載機器へのご使用が可能です。これらの用途でご使用をお考えの際は、必ず販売窓口までご相談ください。

## ■ 特長

- 出力電圧 : 2.5 V ~ 16.0 V間において0.1 Vステップで選択可能
- 入力電圧 : 3.0 V ~ 36 V
- 出力電圧精度 :  $\pm 2.0\%$  ( $T_j = -40^\circ\text{C} \sim +125^\circ\text{C}$ )
- 消費電流 : 動作時 : 6.5  $\mu$ A typ., 8.5  $\mu$ A max. ( $T_j = -40^\circ\text{C} \sim +125^\circ\text{C}$ )  
パワーオフ時 : 0.1  $\mu$ A typ., 3.5  $\mu$ A max. ( $T_j = -40^\circ\text{C} \sim +125^\circ\text{C}$ )
- 出力電流 : 250 mA出力可能 ( $V_{IN} \geq V_{OUT(S)} + 2.0$  V時)<sup>\*1</sup>
- 入力コンデンサ : セラミックコンデンサが使用可能 (1.0  $\mu$ F以上)
- 出力コンデンサ : セラミックコンデンサが使用可能 (1.0  $\mu$ F ~ 100  $\mu$ F)
- 過電流保護回路を内蔵 : 出力トランジスタの過電流を制限
- サーマルシャットダウン回路を内蔵 : 検出温度165°C typ.
- ON / OFF回路を内蔵 : 電池の長寿命化に対応可能  
放電シャント機能あり
- 動作温度範囲 :  $T_a = -40^\circ\text{C} \sim +125^\circ\text{C}$
- 鉛フリー (Sn 100%)、ハロゲンフリー
- 45 Vロードダンプ耐性あり
- AEC-Q100対応<sup>\*2</sup>

\*1. 大電流出力時には、ICの損失が許容損失を越えないように注意してください。

\*2. 詳細は、販売窓口までお問い合わせください。

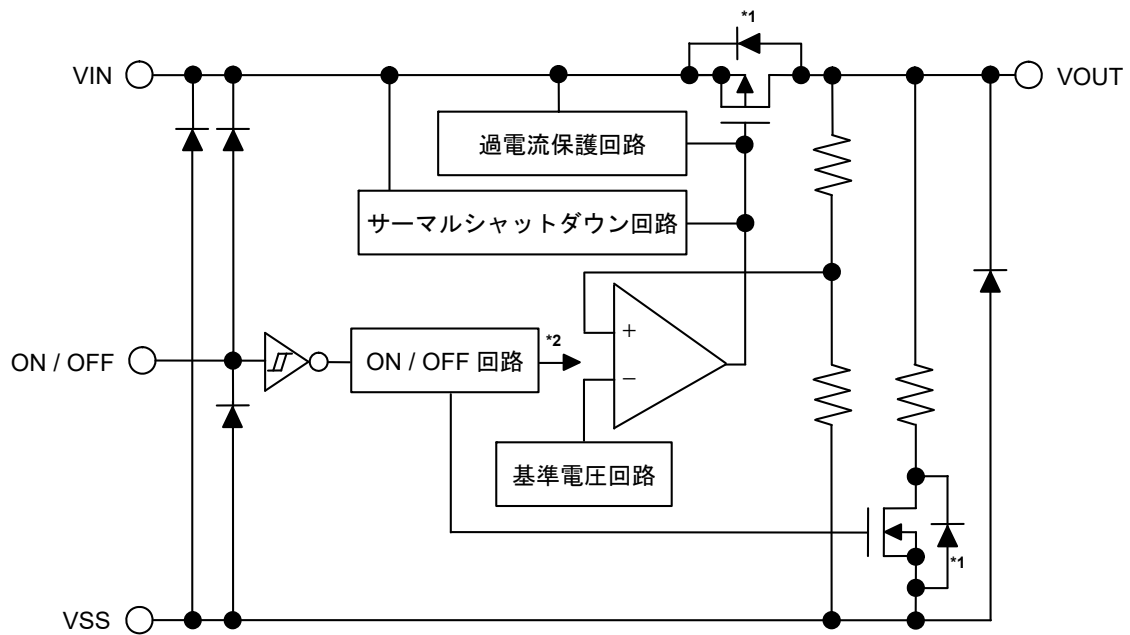
## ■ 用途

- 車室内電装アプリケーションの定電圧電源
- 家庭用電気製品の定電圧電源
- 車載用 (エンジン、トランスミッション、サスペンション、ABS、EV / HEV / PHEV関連機器等)

## ■ パッケージ

- TO-252-5S(A)
- HSOP-8A
- HSOP-6
- SOT-89-5
- HTMSOP-8
- SOT-23-5

■ ブロック図



- \*1. 寄生ダイオード
- \*2. ON / OFF回路は、内部回路および出力トランジスタを制御します。

図1

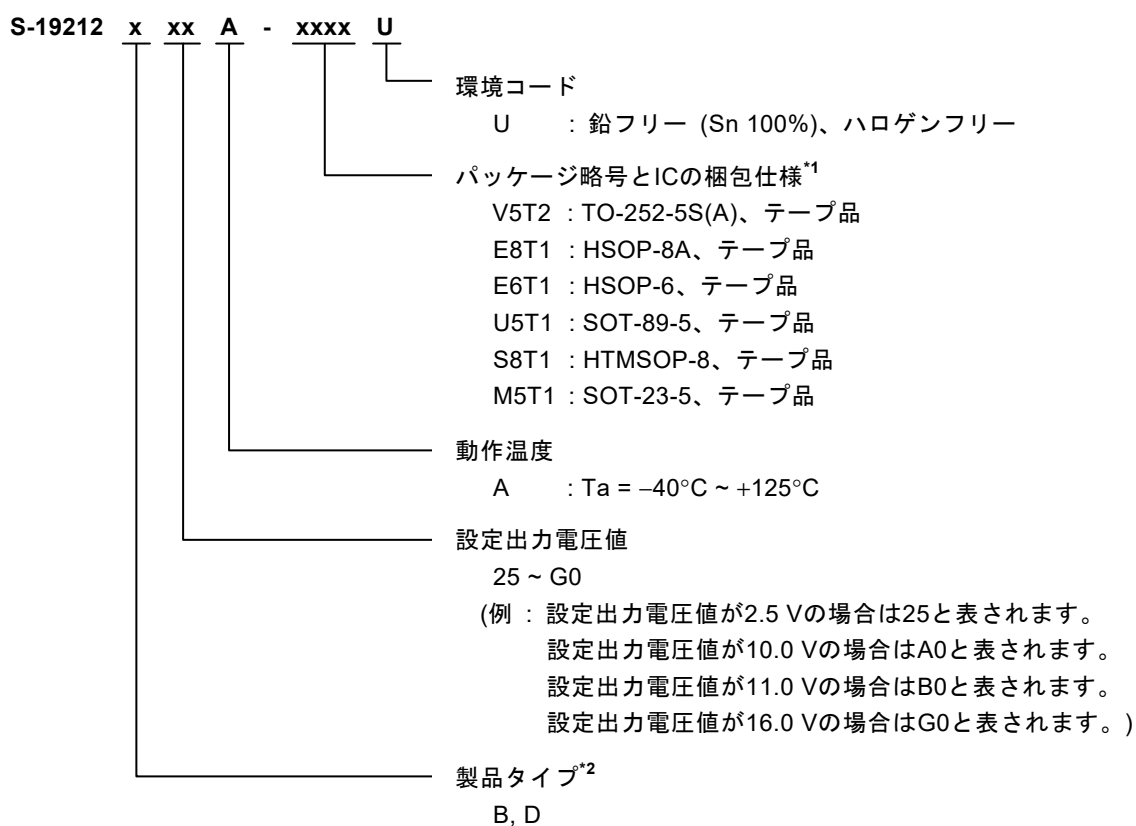
## ■ AEC-Q100対応

本ICはAEC-Q100の動作温度グレード1に対応しています。  
AEC-Q100の信頼性試験の詳細については、販売窓口までお問い合わせください。

## ■ 品目コードの構成

S-19212B/DxxAシリーズは、出力電圧値、パッケージ種別を用途により選択指定することができます。製品名における文字列が示す内容は "1. 製品名" を、製品タイプは "2. 製品タイプ機能別一覧" を、パッケージ図面は "3. パッケージ" を、詳しい製品名は "4. 製品名リスト" を参照してください。

### 1. 製品名



\*1. テープ図面を参照してください。

\*2. "2. 製品タイプ機能別一覧" と "■ 動作説明"、"3. ON / OFF端子" を参照してください。

### 2. 製品タイプ機能別一覧

表1

製品タイプ	ON / OFF論理	ON / OFF端子入力電圧 "H"	ON / OFF端子入力電圧 "L"
B	アクティブ "H"	1.5 V min.	0.25 V max.
D	アクティブ "H"	2.0 V min.	0.8 V max.

### 3. パッケージ

表2 パッケージ図面コード

パッケージ名	外形寸法図面	テープ図面	リール図面	ランド図面
TO-252-5S(A)	VA005-A-P-SD	VA005-A-C-SD	VA005-A-R-SD	VA005-A-L-SD
HSOP-8A	FH008-A-P-SD	FH008-A-C-SD	FH008-A-R-SD	FH008-A-L-SD
HSOP-6	FH006-A-P-SD	FH006-A-C-SD	FH006-A-R-S1	FH006-A-L-SD
SOT-89-5	UP005-A-P-SD	UP005-A-C-SD	UP005-A-R-SD	-
HTMSOP-8	FP008-A-P-SD	FP008-A-C-SD	FP008-A-R-SD	FP008-A-L-SD
SOT-23-5	MP005-A-P-SD	MP005-A-C-SD	MP005-A-R-SD	-

### 4. 製品名リスト

#### 4.1 S-19212B/DxxAシリーズBタイプ

ON / OFF論理 : アクティブ "H"

ON / OFF端子入力電圧 "H" ( $V_{SH}$ ) = 1.5 V min., ON / OFF端子入力電圧 "L" ( $V_{SL}$ ) = 0.25 V max.

表3

出力電圧	TO-252-5S(A)	HSOP-8A	HSOP-6	SOT-89-5	HTMSOP-8	SOT-23-5
2.5 V ± 2.0%	S-19212B25A-V5T2U	S-19212B25A-E8T1U	S-19212B25A-E6T1U	S-19212B25A-U5T1U	S-19212B25A-S8T1U	S-19212B25A-M5T1U
3.0 V ± 2.0%	S-19212B30A-V5T2U	S-19212B30A-E8T1U	S-19212B30A-E6T1U	S-19212B30A-U5T1U	S-19212B30A-S8T1U	S-19212B30A-M5T1U
3.3 V ± 2.0%	S-19212B33A-V5T2U	S-19212B33A-E8T1U	S-19212B33A-E6T1U	S-19212B33A-U5T1U	S-19212B33A-S8T1U	S-19212B33A-M5T1U
5.0 V ± 2.0%	S-19212B50A-V5T2U	S-19212B50A-E8T1U	S-19212B50A-E6T1U	S-19212B50A-U5T1U	S-19212B50A-S8T1U	S-19212B50A-M5T1U
5.5 V ± 2.0%	S-19212B55A-V5T2U	S-19212B55A-E8T1U	S-19212B55A-E6T1U	S-19212B55A-U5T1U	S-19212B55A-S8T1U	S-19212B55A-M5T1U
6.0 V ± 2.0%	S-19212B60A-V5T2U	S-19212B60A-E8T1U	S-19212B60A-E6T1U	S-19212B60A-U5T1U	S-19212B60A-S8T1U	S-19212B60A-M5T1U
7.0 V ± 2.0%	S-19212B70A-V5T2U	S-19212B70A-E8T1U	S-19212B70A-E6T1U	S-19212B70A-U5T1U	S-19212B70A-S8T1U	S-19212B70A-M5T1U
8.0 V ± 2.0%	S-19212B80A-V5T2U	S-19212B80A-E8T1U	S-19212B80A-E6T1U	S-19212B80A-U5T1U	S-19212B80A-S8T1U	S-19212B80A-M5T1U
9.0 V ± 2.0%	S-19212B90A-V5T2U	S-19212B90A-E8T1U	S-19212B90A-E6T1U	S-19212B90A-U5T1U	S-19212B90A-S8T1U	S-19212B90A-M5T1U
10.5 V ± 2.0%	S-19212BA5A-V5T2U	S-19212BA5A-E8T1U	S-19212BA5A-E6T1U	S-19212BA5A-U5T1U	S-19212BA5A-S8T1U	S-19212BA5A-M5T1U
12.0 V ± 2.0%	S-19212BC0A-V5T2U	S-19212BC0A-E8T1U	S-19212BC0A-E6T1U	S-19212BC0A-U5T1U	S-19212BC0A-S8T1U	S-19212BC0A-M5T1U
12.5 V ± 2.0%	S-19212BC5A-V5T2U	S-19212BC5A-E8T1U	S-19212BC5A-E6T1U	S-19212BC5A-U5T1U	S-19212BC5A-S8T1U	S-19212BC5A-M5T1U
15.0 V ± 2.0%	S-19212BF0A-V5T2U	S-19212BF0A-E8T1U	S-19212BF0A-E6T1U	S-19212BF0A-U5T1U	S-19212BF0A-S8T1U	S-19212BF0A-M5T1U

備考 上記以外の製品をご希望のときは、販売窓口までお問い合わせください。

#### 4.2 S-19212B/DxxAシリーズDタイプ

ON / OFF論理 : アクティブ "H"

ON / OFF端子入力電圧 "H" ( $V_{SH}$ ) = 2.0 V min., ON / OFF端子入力電圧 "L" ( $V_{SL}$ ) = 0.8 V max.

表4

出力電圧	TO-252-5S(A)	HSOP-8A	HSOP-6	SOT-89-5	HTMSOP-8	SOT-23-5
2.5 V ± 2.0%	S-19212D25A-V5T2U	S-19212D25A-E8T1U	S-19212D25A-E6T1U	S-19212D25A-U5T1U	S-19212D25A-S8T1U	S-19212D25A-M5T1U
3.0 V ± 2.0%	S-19212D30A-V5T2U	S-19212D30A-E8T1U	S-19212D30A-E6T1U	S-19212D30A-U5T1U	S-19212D30A-S8T1U	S-19212D30A-M5T1U
3.3 V ± 2.0%	S-19212D33A-V5T2U	S-19212D33A-E8T1U	S-19212D33A-E6T1U	S-19212D33A-U5T1U	S-19212D33A-S8T1U	S-19212D33A-M5T1U
5.0 V ± 2.0%	S-19212D50A-V5T2U	S-19212D50A-E8T1U	S-19212D50A-E6T1U	S-19212D50A-U5T1U	S-19212D50A-S8T1U	S-19212D50A-M5T1U
5.5 V ± 2.0%	S-19212D55A-V5T2U	S-19212D55A-E8T1U	S-19212D55A-E6T1U	S-19212D55A-U5T1U	S-19212D55A-S8T1U	S-19212D55A-M5T1U
6.0 V ± 2.0%	S-19212D60A-V5T2U	S-19212D60A-E8T1U	S-19212D60A-E6T1U	S-19212D60A-U5T1U	S-19212D60A-S8T1U	S-19212D60A-M5T1U
7.0 V ± 2.0%	S-19212D70A-V5T2U	S-19212D70A-E8T1U	S-19212D70A-E6T1U	S-19212D70A-U5T1U	S-19212D70A-S8T1U	S-19212D70A-M5T1U
8.0 V ± 2.0%	S-19212D80A-V5T2U	S-19212D80A-E8T1U	S-19212D80A-E6T1U	S-19212D80A-U5T1U	S-19212D80A-S8T1U	S-19212D80A-M5T1U
9.0 V ± 2.0%	S-19212D90A-V5T2U	S-19212D90A-E8T1U	S-19212D90A-E6T1U	S-19212D90A-U5T1U	S-19212D90A-S8T1U	S-19212D90A-M5T1U
10.5 V ± 2.0%	S-19212DA5A-V5T2U	S-19212DA5A-E8T1U	S-19212DA5A-E6T1U	S-19212DA5A-U5T1U	S-19212DA5A-S8T1U	S-19212DA5A-M5T1U
12.0 V ± 2.0%	S-19212DC0A-V5T2U	S-19212DC0A-E8T1U	S-19212DC0A-E6T1U	S-19212DC0A-U5T1U	S-19212DC0A-S8T1U	S-19212DC0A-M5T1U
12.5 V ± 2.0%	S-19212DC5A-V5T2U	S-19212DC5A-E8T1U	S-19212DC5A-E6T1U	S-19212DC5A-U5T1U	S-19212DC5A-S8T1U	S-19212DC5A-M5T1U
15.0 V ± 2.0%	S-19212DF0A-V5T2U	S-19212DF0A-E8T1U	S-19212DF0A-E6T1U	S-19212DF0A-U5T1U	S-19212DF0A-S8T1U	S-19212DF0A-M5T1U

備考 上記以外の製品をご希望のときは、販売窓口までお問い合わせください。

## ■ ピン配置図

### 1. TO-252-5S(A)

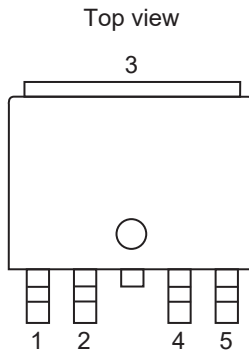


図2

表5

端子番号	端子記号	端子内容
1	VOUT	電圧出力端子
2	ON / OFF	ON / OFF端子
3	VSS	GND端子
4	NC*1	無接続
5	VIN	電圧入力端子

- \*1. NCは電氣的にオープンを示します。  
このため、VIN端子またはVSS端子に接続しても問題ありません。

### 2. HSOP-8A

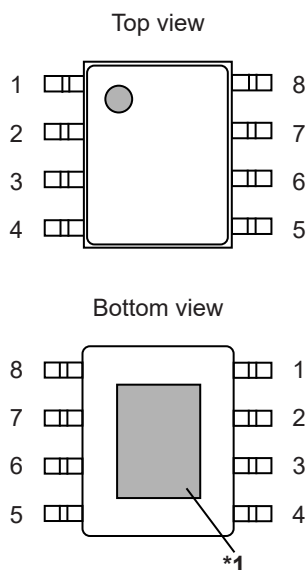


図3

表6

端子番号	端子記号	端子内容
1	VOUT	電圧出力端子
2	NC*2	無接続
3	NC*2	無接続
4	ON / OFF	ON / OFF端子
5	VSS	GND端子
6	NC*2	無接続
7	NC*2	無接続
8	VIN	電圧入力端子

- \*1. 網掛け部分の裏面放熱板は、基板に接続し電位をGNDとしてください。  
ただし、電極としての機能には使用しないでください。
- \*2. NCは電氣的にオープンを示します。  
このため、VIN端子またはVSS端子に接続しても問題ありません。

### 3. HSOP-6

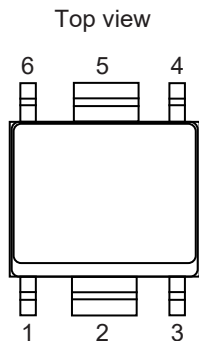


図4

表7

端子番号	端子記号	端子内容
1	VOUT	電圧出力端子
2	VSS	GND端子
3	ON / OFF	ON / OFF端子
4	NC*1	無接続
5	VSS	GND端子
6	VIN	電圧入力端子

\*1. NCは電氣的にオープンを示します。  
このため、VIN端子またはVSS端子に接続しても問題ありません

### 4. SOT-89-5

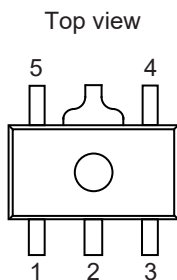


図5

表8

端子番号	端子記号	端子内容
1	NC*1	無接続
2	VSS	GND端子
3	VIN	電圧入力端子
4	VOUT	電圧出力端子
5	ON / OFF	ON / OFF端子

\*1. NCは電氣的にオープンを示します。  
このため、VIN端子またはVSS端子に接続しても問題ありません。

### 5. HTMSOP-8

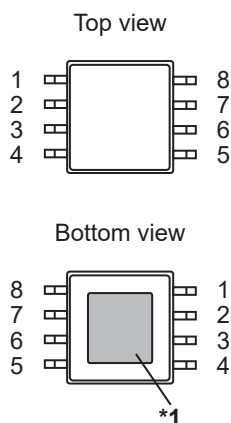


図6

表9

端子番号	端子記号	端子内容
1	VOUT	電圧出力端子
2	NC*2	無接続
3	NC*2	無接続
4	ON / OFF	ON / OFF端子
5	VSS	GND端子
6	NC*2	無接続
7	NC*2	無接続
8	VIN	電圧入力端子

\*1. 網掛け部分の裏面放熱板は、基板に接続し電位をGNDとしてください。  
ただし、電極としての機能には使用しないでください。  
\*2. NCは電氣的にオープンを示します。  
このため、VIN端子またはVSS端子に接続しても問題ありません。

## 6. SOT-23-5

Top view

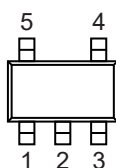


図7

表10

端子番号	端子記号	端子内容
1	VIN	電圧入力端子
2	VSS	GND端子
3	NC*1	無接続
4	ON / OFF	ON / OFF端子
5	VOUT	電圧出力端子

\*1. NCは電氣的にオープンを示します。  
このため、VIN端子またはVSS端子に接続しても問題ありません。

■ 絶対最大定格

表11

(特記なき場合 : Ta = +25°C)

項目	記号	絶対最大定格	単位
入力電圧	V <sub>IN</sub>	V <sub>SS</sub> - 0.3 ~ V <sub>SS</sub> + 45	V
	V <sub>ON / OFF</sub>	V <sub>SS</sub> - 0.3 ~ V <sub>IN</sub> + 0.3 ≤ V <sub>SS</sub> + 45	V
出力電圧	V <sub>OUT</sub>	V <sub>SS</sub> - 0.3 ~ V <sub>IN</sub> + 0.3 ≤ V <sub>SS</sub> + 45	V
出力電流	I <sub>OUT</sub>	280	mA
ジャンクション温度	T <sub>j</sub>	-40 ~ +150	°C
動作周囲温度	T <sub>opr</sub>	-40 ~ +125	°C
保存温度	T <sub>stg</sub>	-40 ~ +150	°C

注意 絶対最大定格とは、どのような条件下でも越えてはならない定格値です。万一この定格値を越えると、製品の劣化などの物理的な損傷を与える可能性があります。

■ 熱抵抗値

表12

項目	記号	条件	Min.	Typ.	Max.	単位	
ジャンクション温度 - 周囲温度間 熱抵抗値*1	θ <sub>JA</sub>	TO-252-5S(A)	Board A	-	90	-	°C/W
			Board B	-	58	-	°C/W
			Board C	-	38	-	°C/W
			Board D	-	30	-	°C/W
			Board E	-	29	-	°C/W
		HSOP-8A	Board A	-	115	-	°C/W
			Board B	-	82	-	°C/W
			Board C	-	42	-	°C/W
			Board D	-	43	-	°C/W
			Board E	-	35	-	°C/W
		HSOP-6	Board A	-	106	-	°C/W
			Board B	-	82	-	°C/W
			Board C	-	-	-	°C/W
			Board D	-	51	-	°C/W
			Board E	-	48	-	°C/W
		SOT-89-5	Board A	-	123	-	°C/W
			Board B	-	90	-	°C/W
			Board C	-	-	-	°C/W
			Board D	-	53	-	°C/W
			Board E	-	41	-	°C/W
		HTMSOP-8	Board A	-	161	-	°C/W
			Board B	-	116	-	°C/W
			Board C	-	44	-	°C/W
			Board D	-	44	-	°C/W
			Board E	-	35	-	°C/W
SOT-23-5	Board A	-	180	-	°C/W		
	Board B	-	143	-	°C/W		
	Board C	-	-	-	°C/W		
	Board D	-	-	-	°C/W		
	Board E	-	-	-	°C/W		

\*1. 測定環境 : JEDEC STANDARD JESD51-2A準拠

備考 詳細については、"■ Power Dissipation"、"Test Board" を参照してください。



■ 電気的特性

表13

(特記なき場合 :  $T_j = -40^\circ\text{C} \sim +125^\circ\text{C}$ )

項目	記号	条件	Min.	Typ.	Max.	単位	測定回路	
出力電圧 <sup>*1</sup>	$V_{OUT(E)}$	$V_{IN} = V_{OUT(S)} + 2.0 \text{ V}$ , $I_{OUT} = 10 \text{ mA}$	$V_{OUT(S)} \times 0.980$	$V_{OUT(S)}$	$V_{OUT(S)} \times 1.020$	V	1	
出力電流 <sup>*2</sup>	$I_{OUT}$	$V_{IN} \geq V_{OUT(S)} + 2.0 \text{ V}$	250 <sup>*4</sup>	-	-	mA	3	
ドロップアウト電圧 <sup>*3</sup>	$V_{drop}$	$I_{OUT} = 125 \text{ mA}$ , $T_a = +25^\circ\text{C}$	-	0.35	-	V	1	
		$I_{OUT} = 250 \text{ mA}$ , $T_a = +25^\circ\text{C}$	-	0.80	-	V	1	
入力安定度	$\frac{\Delta V_{OUT1}}{\Delta V_{IN} \cdot V_{OUT}}$	$V_{OUT(S)} + 0.5 \text{ V} \leq V_{IN} \leq 36 \text{ V}$ , $I_{OUT} = 10 \text{ mA}$	-	0.01	0.03	%/V	1	
負荷安定度	$\Delta V_{OUT2}$	$V_{IN} = V_{OUT(S)} + 2.0 \text{ V}$ , $2.5 \text{ V} \leq V_{OUT(S)} < 5.1 \text{ V}$ , $0.1 \text{ mA} \leq I_{OUT} \leq 40 \text{ mA}$	-	16	30	mV	1	
		$V_{IN} = V_{OUT(S)} + 2.0 \text{ V}$ , $5.1 \text{ V} \leq V_{OUT(S)} < 12.1 \text{ V}$ , $0.1 \text{ mA} \leq I_{OUT} \leq 40 \text{ mA}$	-	16	35	mV	1	
		$V_{IN} = V_{OUT(S)} + 2.0 \text{ V}$ , $12.1 \text{ V} \leq V_{OUT(S)} \leq 16.0 \text{ V}$ , $0.1 \text{ mA} \leq I_{OUT} \leq 40 \text{ mA}$	-	16	40	mV	1	
動作時消費電流	$I_{SS1}$	$V_{IN} = 18.0 \text{ V}$ , $V_{ON/OFF} = V_{IN}$ , $I_{OUT} = 0.01 \text{ mA}$	-	6.5	8.5	$\mu\text{A}$	2	
パワーオフ時消費電流	$I_{SS2}$	$V_{IN} = 18.0 \text{ V}$ , $V_{ON/OFF} = 0 \text{ V}$ , 無負荷	-	0.1	3.5	$\mu\text{A}$	2	
入力電圧	$V_{IN}$	-	3.0	-	36	V	-	
ON / OFF端子 入力電圧 "H"	$V_{SH}$	$V_{IN} = 18.0 \text{ V}$ , $R_L = 1.0 \text{ k}\Omega$ , $V_{OUT}$ 出力レベルで判定	Bタイプ (ON / OFF論理アクティブ "H")	1.5	-	-	V	4
			Dタイプ (ON / OFF論理アクティブ "H")	2.0	-	-	V	4
ON / OFF端子 入力電圧 "L"	$V_{SL}$	$V_{IN} = 18.0 \text{ V}$ , $R_L = 1.0 \text{ k}\Omega$ , $V_{OUT}$ 出力レベルで判定	Bタイプ (ON / OFF論理アクティブ "H")	-	-	0.25	V	4
			Dタイプ (ON / OFF論理アクティブ "H")	-	-	0.8	V	4
ON / OFF端子 入力電流 "H"	$I_{SH}$	$V_{IN} = 18.0 \text{ V}$ , $V_{ON/OFF} = V_{IN}$	-0.1	-	0.1	$\mu\text{A}$	4	
ON / OFF端子 入力電流 "L"	$I_{SL}$	$V_{IN} = 18.0 \text{ V}$ , $V_{ON/OFF} = 0 \text{ V}$	-0.1	-	0.1	$\mu\text{A}$	4	
リップル除去率	RR	$V_{IN} = V_{OUT(S)} + 2.0 \text{ V}$ , $f = 100 \text{ Hz}$ , $\Delta V_{rip} = 0.5 \text{ Vrms}$ , $I_{OUT} = 10 \text{ mA}$ , $T_a = +25^\circ\text{C}$	$2.5 \text{ V} \leq V_{OUT(S)} < 3.6 \text{ V}$	-	45	-	dB	5
			$3.6 \text{ V} \leq V_{OUT(S)} < 6.1 \text{ V}$	-	40	-	dB	5
			$6.1 \text{ V} \leq V_{OUT(S)} < 10.1 \text{ V}$	-	35	-	dB	5
			$10.1 \text{ V} \leq V_{OUT(S)} \leq 16.0 \text{ V}$	-	30	-	dB	5
短絡電流	$I_{short}$	$V_{IN} = V_{OUT(S)} + 2.0 \text{ V}$ , $V_{ON/OFF} = V_{IN}$ , $V_{OUT} = 0 \text{ V}$ , $T_a = +25^\circ\text{C}$	-	120	-	mA	3	
サーマルシャット ダウン検出温度	$T_{SD}$	ジャンクション温度	-	165	-	$^\circ\text{C}$	-	
サーマルシャット ダウン解除温度	$T_{SR}$	ジャンクション温度	-	140	-	$^\circ\text{C}$	-	
パワーオフ時 放電シャント抵抗	$R_{LOW}$	$V_{IN} = 18.0 \text{ V}$ , $V_{ON/OFF} = 0 \text{ V}$ , $V_{OUT} = 2.0 \text{ V}$	-	70	-	k $\Omega$	6	

\*1.  $V_{OUT(S)}$ : 設定出力電圧値

$V_{OUT(E)}$ : 実際の出力電圧値

$V_{IN} = V_{OUT(S)} + 2.0 \text{ V}$ ,  $I_{OUT} = 10 \text{ mA}$ のときの出力電圧値

\*2. 出力電流を徐々に増やしていき、出力電圧が $V_{OUT(E)}$ の95%になったときの出力電流値

\*3.  $V_{drop} = V_{IN1} - (V_{OUT3} \times 0.98)$

$V_{IN1}$ : 入力電圧を徐々に下げていき、出力電圧が $V_{OUT3}$ の98%に降下した時点での入力電圧

$V_{OUT3}$ :  $V_{IN} = V_{OUT(S)} + 2.0 \text{ V}$ ,  $I_{OUT} = 125 \text{ mA}$ ,  $250 \text{ mA}$ のときの出力電圧値

\*4. 許容損失の制限により、この値を満たさない場合があります。大電流出力時には、許容損失に注意してください。  
この規格は設計保証です。

■ 測定回路

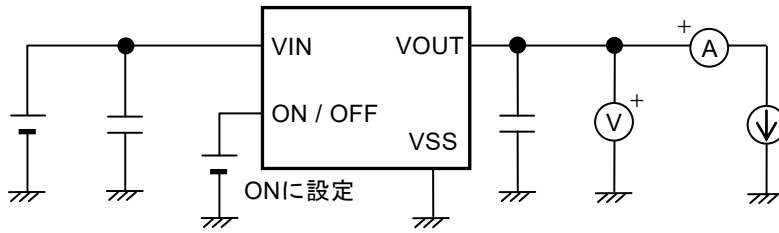


図8 測定回路1

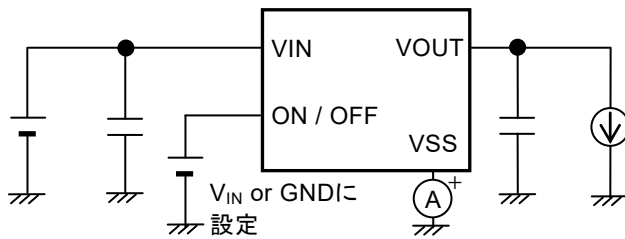


図9 測定回路2

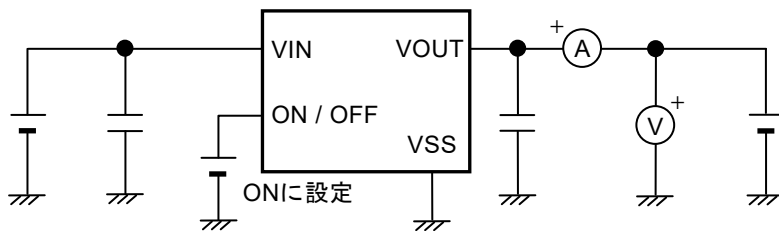


図10 測定回路3

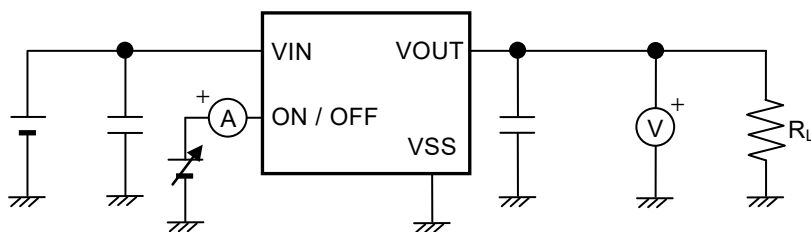


図11 測定回路4

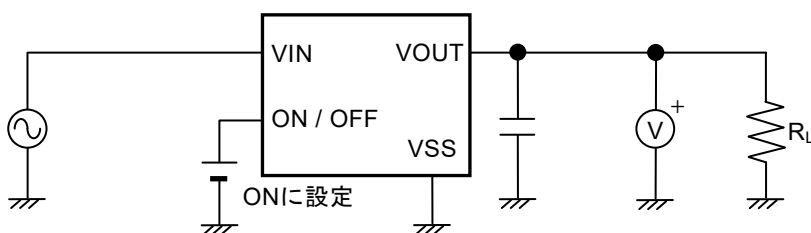


図12 測定回路5

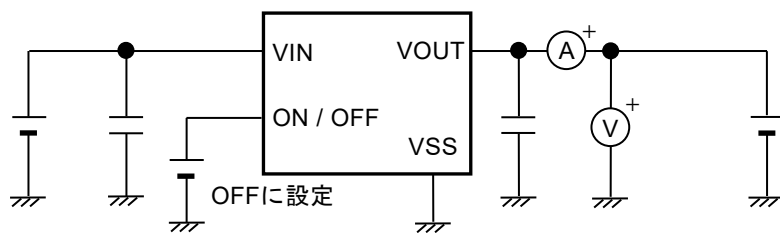
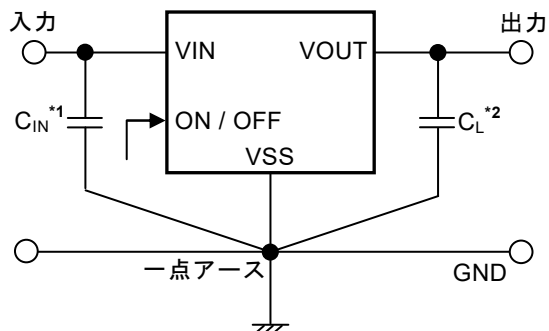


図13 測定回路6

## ■ 標準回路



\*1.  $C_{IN}$ は入力安定用のコンデンサです。

\*2.  $C_L$ は出力安定用のコンデンサです。

図14

**注意** 上記接続図および定数は、動作を保証するものではありません。実際のアプリケーションで温度特性を含めた十分な評価を行い、定数を設定してください。

## ■ 使用条件

入力コンデンサ ( $C_{IN}$ ) : 1.0  $\mu\text{F}$ 以上のセラミックコンデンサを推奨

出力コンデンサ ( $C_L$ ) : 1.0  $\mu\text{F}$  ~ 100  $\mu\text{F}$ のセラミックコンデンサを推奨

**注意** 一般に、ボルテージレギュレータでは、外付け部品の選択によっては発振が起こる可能性があります。上記コンデンサを使用した実際のアプリケーションで温度特性を含めた十分な評価を行い、発振が起こらないことを確認してください。

## ■ 入力コンデンサ ( $C_{IN}$ )、出力コンデンサ ( $C_L$ ) の選定

S-19212B/DxxAシリーズでは、位相補償のためVOUT端子 - VSS端子間に $C_L$ が必要です。容量値1.0  $\mu\text{F}$  ~ 100  $\mu\text{F}$ のセラミックコンデンサで安定動作します。OSコンデンサ、タンタルコンデンサ、アルミ電解コンデンサを使用する場合も、容量値は1.0  $\mu\text{F}$  ~ 100  $\mu\text{F}$ であることが必要です。ただし、等価直列抵抗 (ESR) によっては発振が起こる可能性があります。

また、S-19212B/DxxAシリーズでは、安定動作のためVIN端子 - VSS端子間に $C_{IN}$ が必要です。

一般に、ボルテージレギュレータを電源のインピーダンスが高い条件で使用すると、発振が起こることがあります。

なお、 $C_{IN}$ 、 $C_L$ の容量値およびESRの値によって出力電圧の過渡特性が異なりますので、注意してください。

**注意** 実際のアプリケーションで温度特性を含めた十分な評価を行い、 $C_{IN}$ 、 $C_L$ を選定してください。

## ■ 用語の説明

### 1. 低飽和型ボルテージレギュレータ

低オン抵抗の出カトランジスタ内蔵により、ドロップアウト電圧を小さくしたボルテージレギュレータです。

### 2. 出力電圧 ( $V_{OUT}$ )

入力電圧、出力電流、温度がある一定の条件\*1において、精度 $\pm 2.0\%$ で出力される電圧です。

\*1. 各製品により異なります。

**注意** ある一定の条件が満たされないと、出力電圧が精度 $\pm 2.0\%$ の範囲外になる可能性があります。詳しくは  
"■ 電気的特性"、"■ 諸特性データ (Typicalデータ)" を参照してください。

### 3. 入力安定度 $\left( \frac{\Delta V_{OUT1}}{\Delta V_{IN} \cdot V_{OUT}} \right)$

出力電圧の入力電圧依存性を表しています。すなわち、出力電流を一定にして入力電圧を変化させ、出力電圧がどれだけ変化するかを表したものです。

### 4. 負荷安定度 ( $\Delta V_{OUT2}$ )

出力電圧の出力電流依存性を表しています。すなわち、入力電圧を一定にして出力電流を変化させ、出力電圧がどれだけ変化するかを表したものです。

### 5. ドロップアウト電圧 ( $V_{drop}$ )

入力電圧 ( $V_{IN}$ ) を徐々に下げていき、出力電圧が  $V_{IN} = V_{OUT(S)} + 2.0 \text{ V}$  のときの出力電圧値 ( $V_{OUT3}$ ) の98%になったときの入力電圧 ( $V_{IN1}$ ) と出力電圧の差を示します。

$$V_{drop} = V_{IN1} - (V_{OUT3} \times 0.98)$$

## ■ 動作説明

### 1. 基本動作

図15にS-19212B/DxxAシリーズの基本動作説明のためのブロック図を示します。  
誤差増幅器 (エラーアンプ) は、出力電圧 ( $V_{OUT}$ ) を帰還抵抗 ( $R_s$ と $R_f$ ) によって分圧した帰還電圧 ( $V_{fb}$ ) と基準電圧 ( $V_{ref}$ ) を比較します。誤差増幅器が出力トランジスタを制御することにより、入力電圧 ( $V_{IN}$ ) の影響を受けることなく $V_{OUT}$ を一定に保つ動作、すなわちレギュレート動作をします。

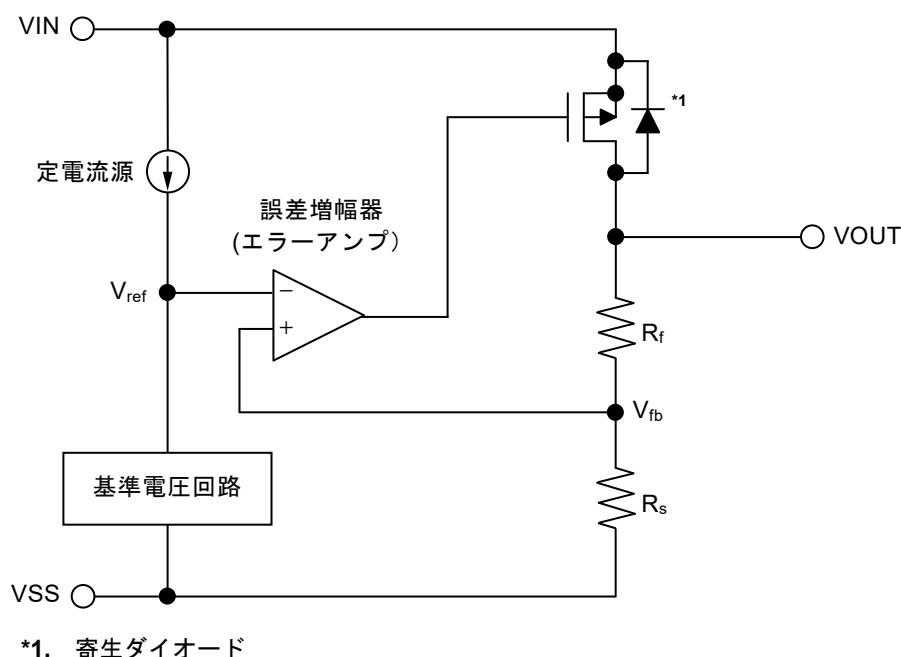


図15

### 2. 出力トランジスタ

S-19212B/DxxAシリーズでは、VIN端子 - VOUT端子間に出力トランジスタとして、低オン抵抗のPch MOS FETトランジスタを用いています。 $V_{OUT}$ を一定に保つために、出力電流 ( $I_{OUT}$ ) に応じて出力トランジスタのオン抵抗が適切に変化します。

**注意** トランジスタの構造上、VIN端子 - VOUT端子間には寄生ダイオードが存在するため、 $V_{IN}$ より $V_{OUT}$ が高くなると逆流電流によりICが破壊される可能性があります。このため、 $V_{OUT}$ は $V_{IN} + 0.3$  Vを越えないように注意してください。

### 3. ON / OFF端子

レギュレート動作の起動および停止を行うために、ON / OFF端子は内部回路および出力トランジスタの制御をします。ON / OFF端子をOFFに設定すると、内部回路は動作を停止し、VIN端子 - VOUT端子間の出力トランジスタをオフさせ、消費電流を大幅に抑えます。

ON / OFF端子に関する内部等価回路は図16の構成になっており、ON / OFF端子はプルアップもプルダウンもされていません。このため、フローティング状態で使用しないでください。ON / OFF端子を使用しない場合には、VIN端子に接続してください。ON / OFF端子に $V_{SL\ max.}^{*1} \sim V_{IN} - 0.3\ V$ の電圧を印加すると消費電流が増加しますので、注意してください。

表14

製品タイプ	ON / OFF端子	内部回路	VOUT端子電圧	消費電流
B / D	"H" : ON	動作	一定値 <sup>*2</sup>	$I_{SS1}$
B / D	"L" : OFF	停止	$V_{SS}$ にプルダウン <sup>*3</sup>	$I_{SS2}$

\*1. "■ 電気的特性"、表13を参照してください。

\*2. 設定出力電圧値に基づいてレギュレート動作をすることにより、一定値が出力されます。

\*3. 放電シャント回路と帰還抵抗の合成抵抗 ( $R_{Low} = 70\ k\Omega\ typ.$ ) および負荷により、VOUT端子電圧は $V_{SS}$ にプルダウンされます。

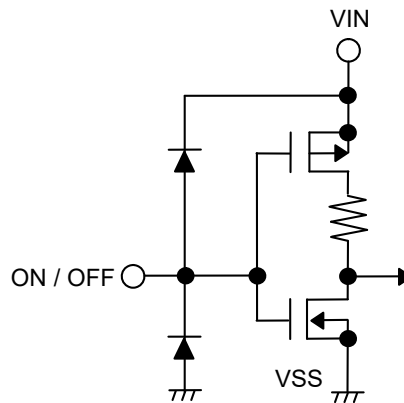
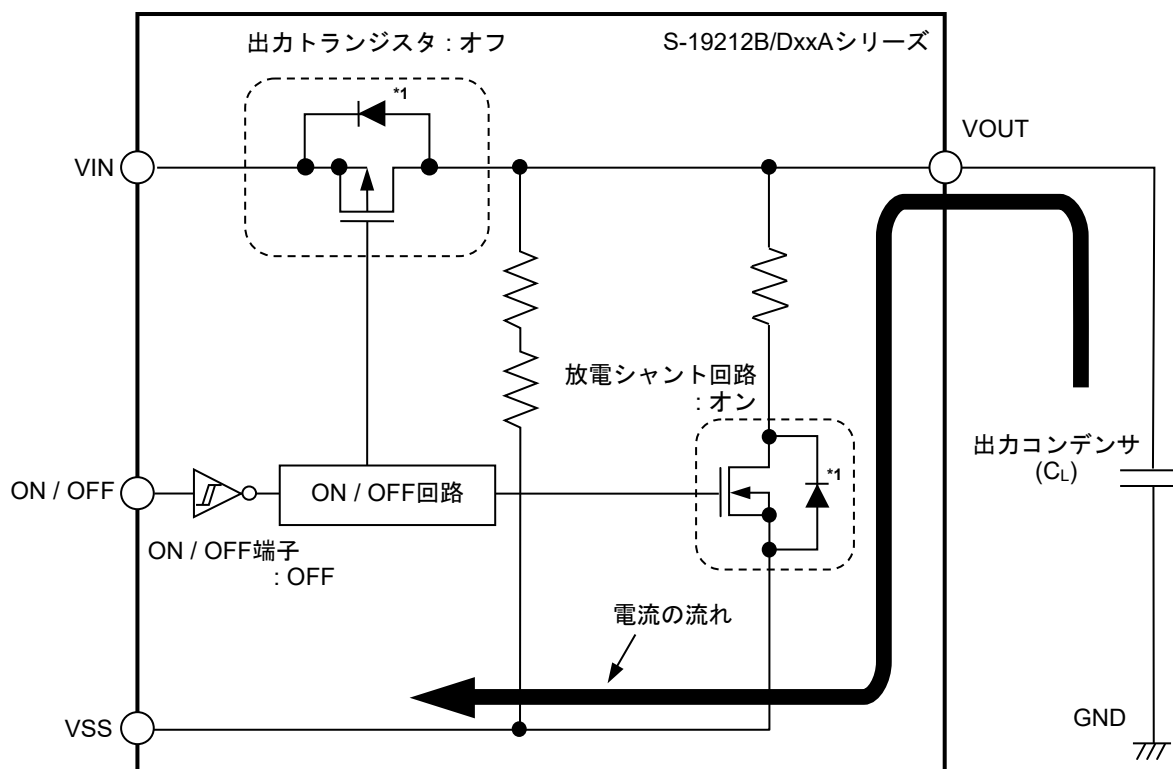


図16

#### 4. 放電シャント機能

S-19212B/DxxAシリーズでは、出力容量を放電するための放電シャント回路を内蔵しています。出力容量の放電は下記のように行われ、その結果、VOUT端子はVSSレベルとなります。

- (1) ON / OFF端子をOFFレベルにします。
- (2) 出力トランジスタがオフになります。
- (3) 放電シャント回路がオンになります。
- (4) 出力コンデンサが放電されます。



\*1. 寄生ダイオード

図17

#### 5. 過電流保護回路

S-19212B/DxxAシリーズは、出力トランジスタの過電流を制限するための過電流保護回路を内蔵しています。VOUT端子がVSS端子と短絡されたとき、すなわち出力短絡時には、過電流保護回路が動作することにより出力電流は120 mA typ.に制限されます。出力トランジスタが過電流状態から解放されると、レギュレート動作が再開されます。

- 注意 1. 過電流保護回路は、過熱保護を兼ねる回路ではありません。例えば、出力短絡時等により出力トランジスタの過電流状態が長時間続くような場合には、許容損失を越えないように、入力電圧、負荷電流の条件に注意してください。
2.  $\frac{V_{OUT(S)}}{100 \text{ mA}}$ より重い負荷が接続されている場合、出力電圧起動に支障を来す可能性がありますので注意してください。



## 6. サーマルシャットダウン回路

S-19212B/DxxAシリーズは、発熱を制限するためのサーマルシャットダウン回路を内蔵しています。ジャンクション温度が165°C typ.に上昇すると、サーマルシャットダウン回路が検出状態となり、レギュレート動作は停止されます。ジャンクション温度が140°C typ.に低下すると、サーマルシャットダウン回路が解除状態となり、レギュレート動作は再開されます。

自己発熱によりサーマルシャットダウン回路が検出状態になると、レギュレート動作は停止され、 $V_{OUT}$ が低下します。このことにより、自己発熱が制限されICの温度が低下します。ICの温度が低下すると、サーマルシャットダウン回路が解除状態となり、レギュレート動作は再開され、再び自己発熱が発生します。この繰り返し動作が行われることにより、 $V_{OUT}$ の波形がパルス状になります。 $V_{IN}$ か $I_{OUT}$ のどちらか一方、または両方を低下させることによりIC内部の消費電力を小さくするか、あるいは周囲温度を低下させることを行わない限り、この現象を止めることができません。この現象が継続すると、製品の劣化などの物理的な損傷が起こる可能性がありますので、注意してください。

**注意1.** アプリケーションの放熱性が良好でない場合には、自己発熱をただちに制限することができなくなり破壊に至る可能性があります。実際のアプリケーションで十分な評価を行い、問題ないことを確認してください。

- サーマルシャットダウン回路が検出状態から解除状態になりレギュレート動作が再開される過程で大きな負荷電流が流れると、自己発熱によりサーマルシャットダウン回路は再び検出状態となり、レギュレート動作の再開に問題が生じる可能性があります。大きな負荷電流は、例えば、容量値が大きい $C_L$ への充電の際に生じます。

実際のアプリケーションで温度特性を含めた十分な評価を行い、 $C_L$ を選定してください。

表15

サーマルシャットダウン回路	$V_{OUT}$ 端子電圧
解除 : 140°C typ.*1	一定値*2
検出 : 165°C typ.*1	$V_{SS}$ にプルダウン*3

\*1. ジャンクション温度

\*2. 設定出力電圧値に基づいてレギュレート動作をすることにより、一定値が出力されます。

\*3. 帰還抵抗 ( $R_s$ と $R_f$ )、負荷により、 $V_{SS}$ にプルダウンされます。

## ■ 注意事項

- ・ 一般に、ボルテージレギュレータを負荷電流値が小さい条件 (0.1 mA以下) で使用すると、出力トランジスタのリーク電流のため、出力電圧が上昇する場合があります。
- ・ 一般に、ボルテージレギュレータを高い温度の条件で使用すると、出力トランジスタのリーク電流のため、出力電圧が上昇する場合があります。
- ・ 一般に、ボルテージレギュレータのON / OFF端子をOFFの条件で使用すると、出力トランジスタのリーク電流のため、出力電圧が上昇する場合があります。
- ・ 一般に、ボルテージレギュレータを電源のインピーダンスが高い条件で使用すると、発振が起こる可能性があります。実際のアプリケーションで温度特性を含めて十分評価の上、 $C_{IN}$ を選定してください。
- ・ 一般に、ボルテージレギュレータでは、外付け部品の選択によっては発振が起こる可能性があります。S-19212B/DxxAシリーズでは以下の使用条件を推奨しておりますが、実際のアプリケーションで温度特性を含めて十分な評価を行い、 $C_{IN}$ 、 $C_L$ を選定してください。

入力コンデンサ ( $C_{IN}$ ) : 1.0  $\mu$ F以上のセラミックコンデンサを推奨

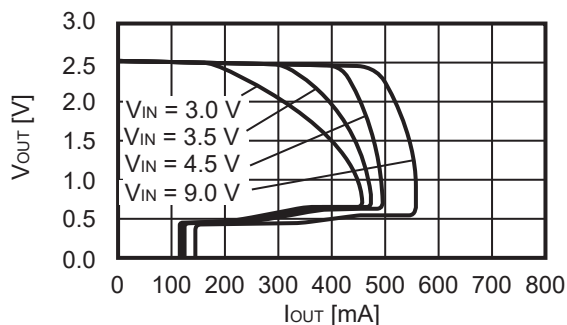
出力コンデンサ ( $C_L$ ) : 1.0  $\mu$ F ~ 100  $\mu$ Fのセラミックコンデンサを推奨

- ・ 一般に、ボルテージレギュレータでは、入力電圧起動、入力電圧変動、負荷変動などの変動要因や $C_{IN}$ 、 $C_L$ の容量値および等価直列抵抗 (ESR) の値によって出力電圧のオーバーシュート、アンダーシュートの程度が異なり、安定動作に支障をきたす可能性があります。実際のアプリケーションで温度特性を含めて十分な評価を行い、 $C_{IN}$ 、 $C_L$ を選定してください。
- ・ 一般に、ボルテージレギュレータでは、入力電圧起動時、入力電圧変動時など、入力電圧が急峻に変化すると、出力電圧に瞬時オーバーシュートが生じることがありますので、実際のアプリケーションで温度特性を含めて十分な評価を行い、問題のないことを確認してください。
- ・ 一般に、ボルテージレギュレータでは、VOUT端子が急峻にGNDに短絡されると、アプリケーション上のインダクタンスと $C_L$ を含むキャパシタンスとの共振現象により、VOUT端子に絶対最大定格を越える負電圧が発生する可能性があります。共振経路に直列抵抗を挿入することにより共振現象の緩和が期待でき、VOUT端子 - VSS端子間に保護ダイオードを挿入することにより負電圧を制限する効果が期待できます。
- ・  $C_L$ の容量値が大きい条件で入力電圧起動を急峻に行うと、 $C_L$ への充電電流のため、自己発熱によりサーマルシャットダウン回路が検出状態になる可能性があります。
- ・ 内部の損失が許容損失を越えないように、入出力電圧、負荷電流の条件を確認してください。
- ・ 静電気に対する保護回路が内蔵されていますが、保護回路の性能を越える過大静電気がICに印加されないようにしてください。
- ・ 本ICで出力可能な出力電流値をご検討の際は、「■ 電氣的特性」、表13の出力電流値および欄外の注意書き\*4を確認してください。
- ・ VIN端子、VOUT端子、VSS端子に関係するアプリケーション上の配線は、インピーダンスが低くなるようにご注意ください。なお、VIN端子 - VSS端子間の $C_{IN}$ とVOUT端子 - VSS端子間の $C_L$ は、それぞれ本ICの接続先端子の直近に接続してください。
- ・ 裏面放熱板を備えたパッケージでは、裏面放熱板をしっかりと実装してください。放熱性はアプリケーションの条件によって異なるため、実際のアプリケーションで十分な評価を行い、問題のないことを確認してください。
- ・ 弊社ICを使用して製品を作る場合には、その製品での当ICの使い方や製品の仕様、出荷先の国などによって当ICを含めた製品が特許に抵触した場合、その責任は負いかねます。

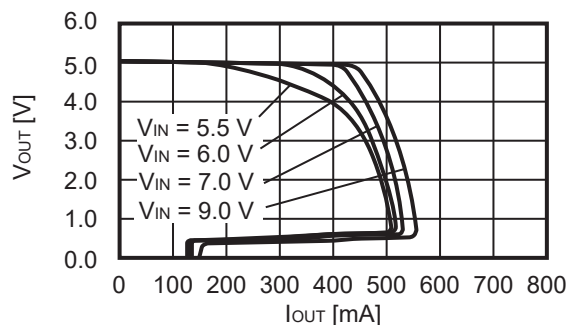
## ■ 諸特性データ (Typicalデータ)

### 1. 出力電圧 – 出力電流 (負荷電流増加時) (Ta = +25°C)

#### 1.1 V<sub>OUT</sub> = 2.5 V



#### 1.2 V<sub>OUT</sub> = 5.0 V

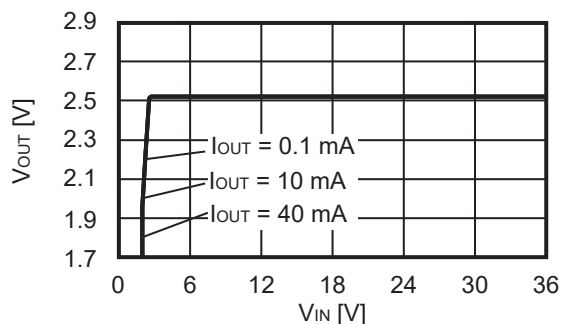


備考 必要とする出力電流の設定においては、次の点に注意してください。

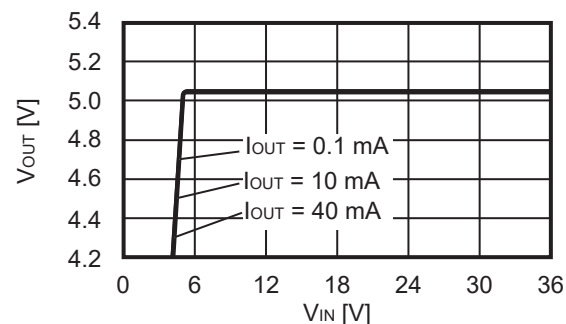
1. "■ 電気的特性"、表13の出力電流min.値、および注意書き\*4
2. 許容損失

### 2. 出力電圧 – 入力電圧 (Ta = +25°C)

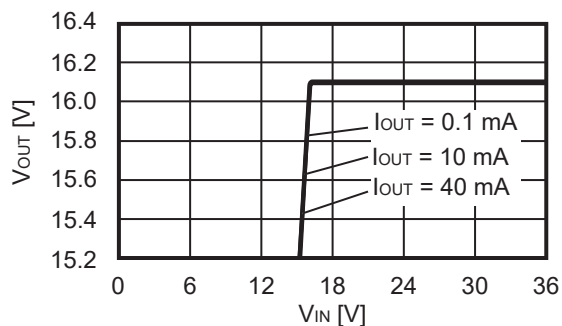
#### 2.1 V<sub>OUT</sub> = 2.5 V



#### 2.2 V<sub>OUT</sub> = 5.0 V

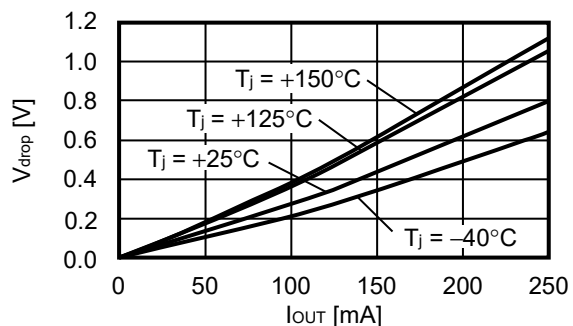


#### 2.3 V<sub>OUT</sub> = 16.0 V

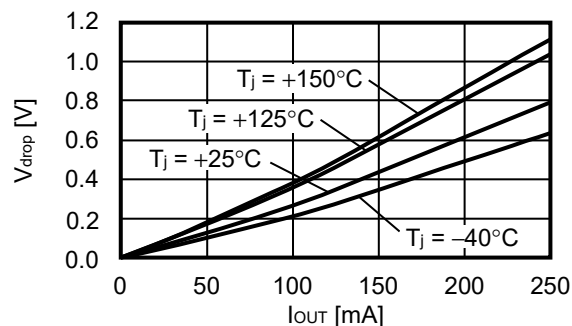


### 3. ドロップアウト電圧 – 出力電流

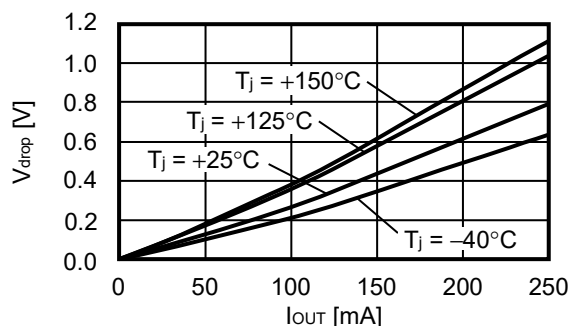
#### 3.1 $V_{OUT} = 2.5\text{ V}$



#### 3.2 $V_{OUT} = 5.0\text{ V}$

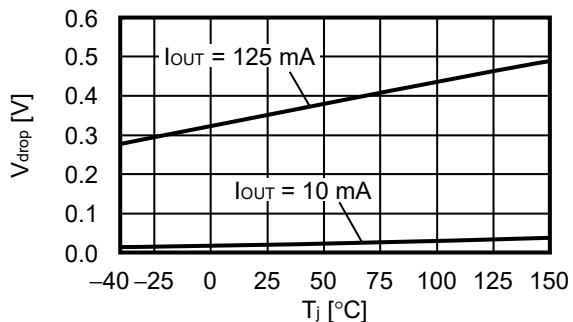


#### 3.3 $V_{OUT} = 16.0\text{ V}$

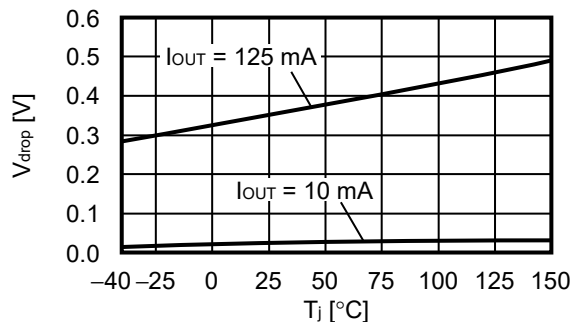


### 4. ドロップアウト電圧 – ジャンクション温度

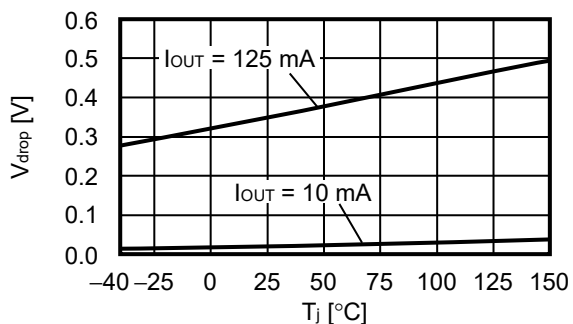
#### 4.1 $V_{OUT} = 2.5\text{ V}$



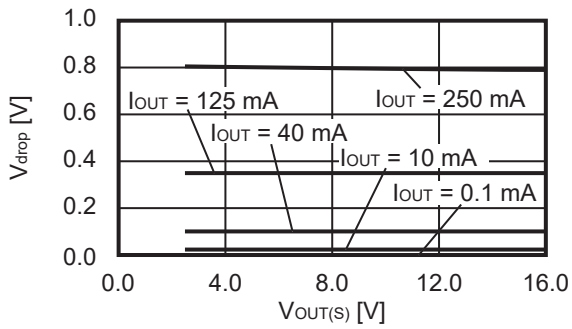
#### 4.2 $V_{OUT} = 5.0\text{ V}$



#### 4.3 $V_{OUT} = 16.0\text{ V}$

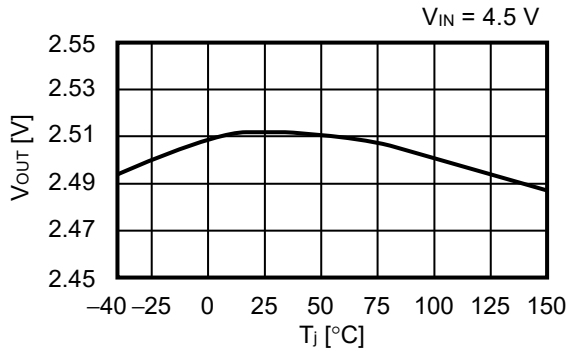


5. ドロップアウト電圧 – 設定出力電圧 (Ta = +25°C)

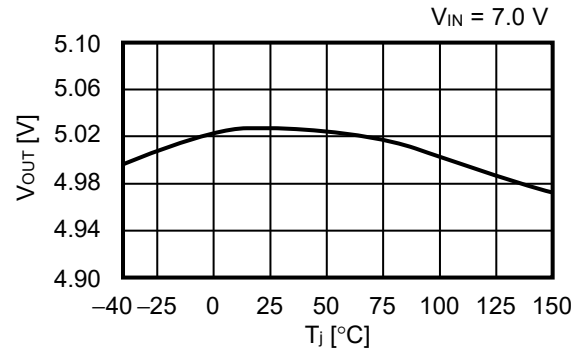


6. 出力電圧 – ジャンクション温度

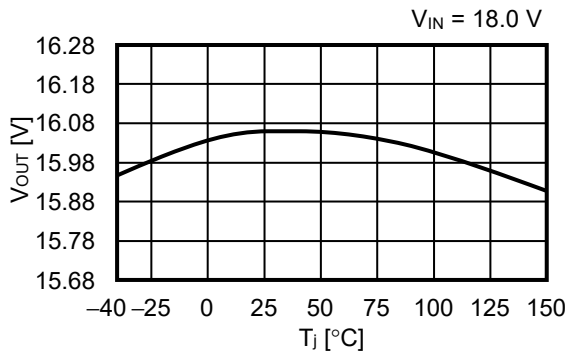
6.1  $V_{OUT} = 2.5$  V



6.2  $V_{OUT} = 5.0$  V

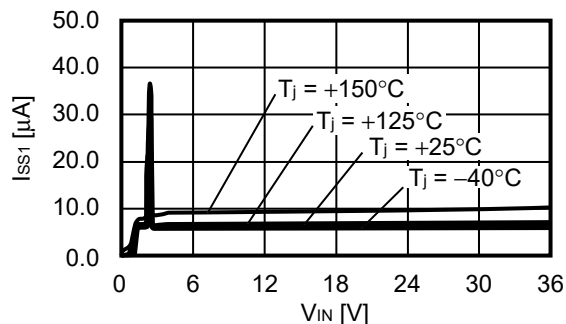


6.3  $V_{OUT} = 16.0$  V

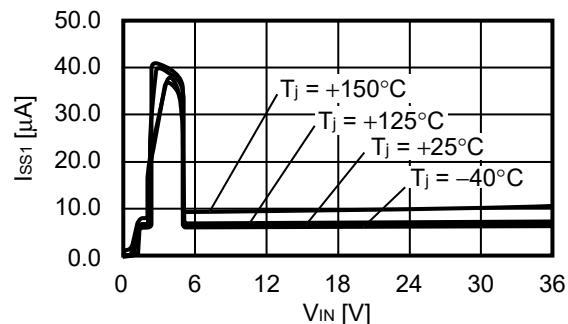


7. 動作時消費電流 – 入力電圧 (ON / OFF端子がON、無負荷)

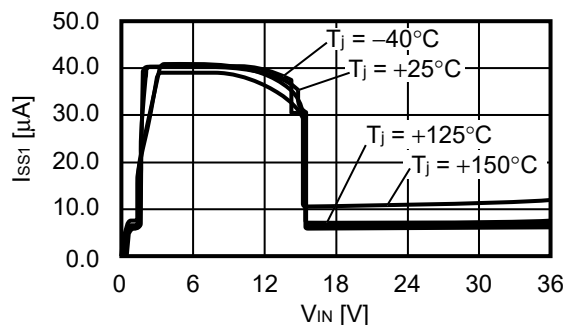
7.1  $V_{OUT} = 2.5\text{ V}$



7.2  $V_{OUT} = 5.0\text{ V}$

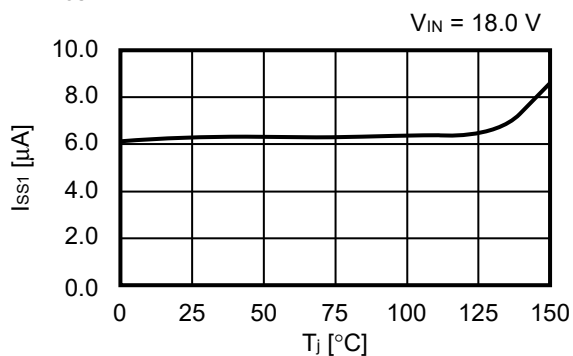


7.3  $V_{OUT} = 16.0\text{ V}$

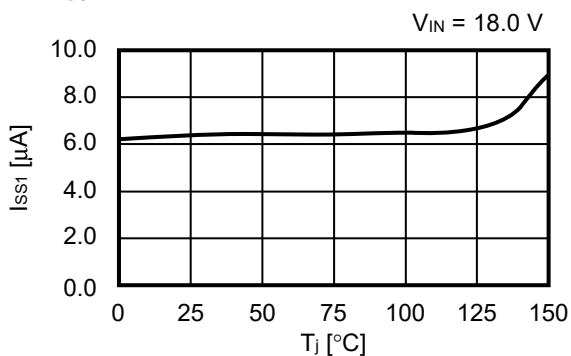


8. 動作時消費電流 – ジャンクション温度

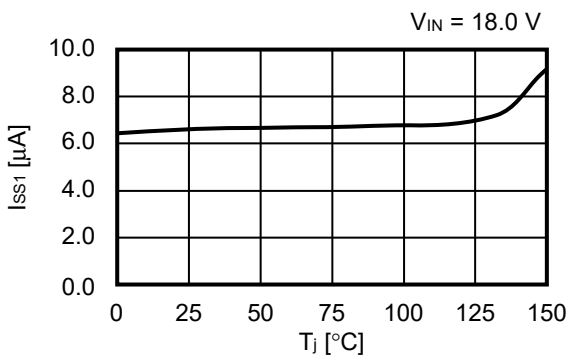
8.1  $V_{OUT} = 2.5\text{ V}$



8.2  $V_{OUT} = 5.0\text{ V}$

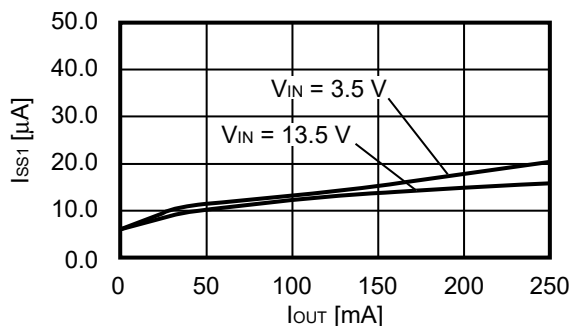


8.3  $V_{OUT} = 16.0\text{ V}$

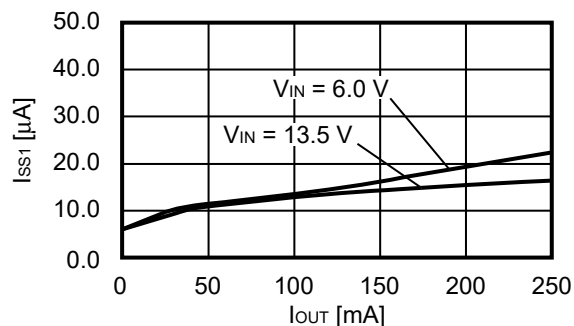


9. 動作時消費電流 – 出力電流 (Ta = +25°C)

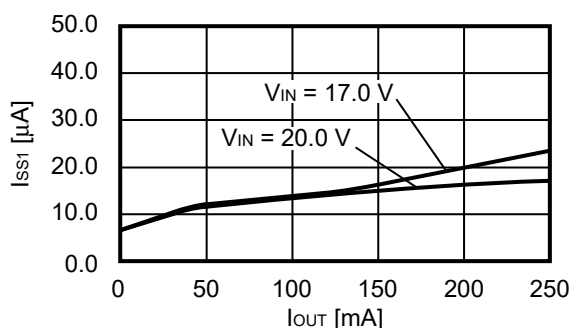
9.1 V<sub>OUT</sub> = 2.5 V



9.2 V<sub>OUT</sub> = 5.0 V

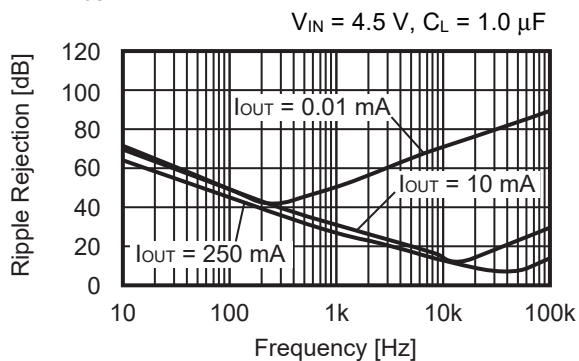


9.3 V<sub>OUT</sub> = 16.0 V

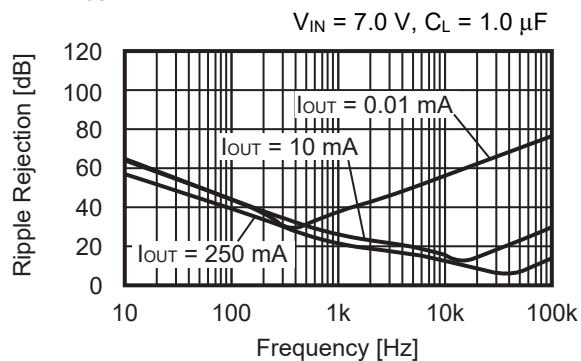


10. リップル除去率 (Ta = +25°C)

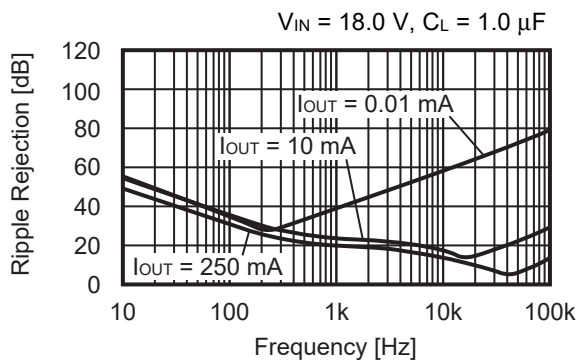
10.1 V<sub>OUT</sub> = 2.5 V



10.2 V<sub>OUT</sub> = 5.0 V



10.3 V<sub>OUT</sub> = 16.0 V

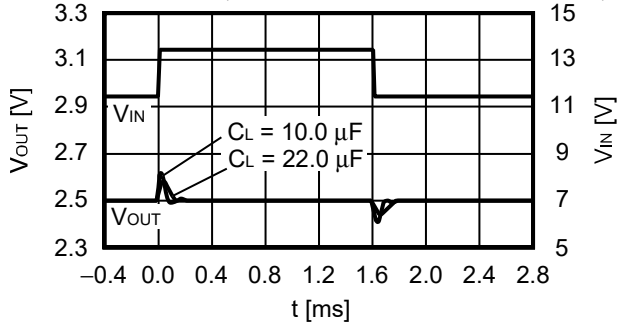


■ 参考データ

1. 入力過渡応答特性 (Ta = +25°C)

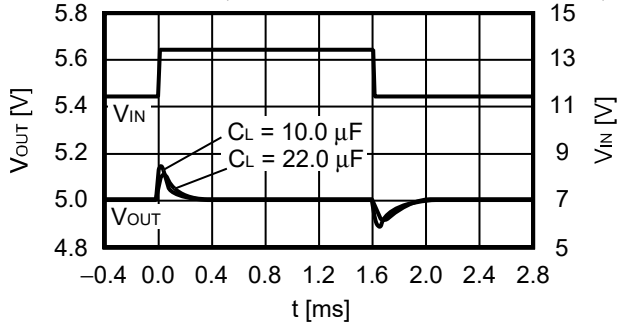
1.1 V<sub>OUT</sub> = 2.5 V

I<sub>OUT</sub> = 40 mA, C<sub>IN</sub> = 1.0 μF, V<sub>IN</sub> = 11.5 V ↔ 13.5 V, t<sub>r</sub> = t<sub>f</sub> = 5.0 μs



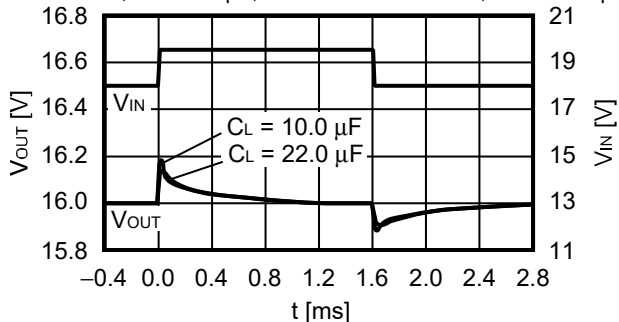
1.2 V<sub>OUT</sub> = 5.0 V

I<sub>OUT</sub> = 40 mA, C<sub>IN</sub> = 1.0 μF, V<sub>IN</sub> = 11.5 V ↔ 13.5 V, t<sub>r</sub> = t<sub>f</sub> = 5.0 μs



1.3 V<sub>OUT</sub> = 16.0 V

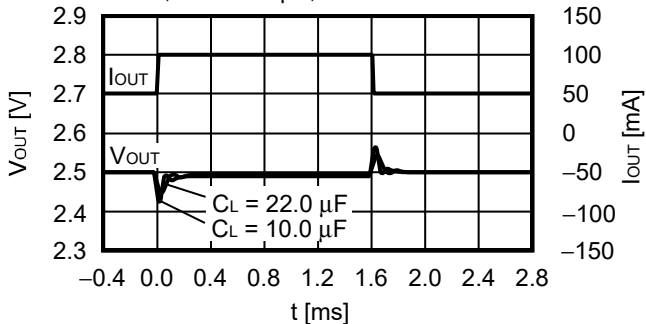
I<sub>OUT</sub> = 40 mA, C<sub>IN</sub> = 1.0 μF, V<sub>IN</sub> = 18.0 V ↔ 19.5 V, t<sub>r</sub> = t<sub>f</sub> = 5.0 μs



2. 負荷過渡応答特性 (Ta = +25°C)

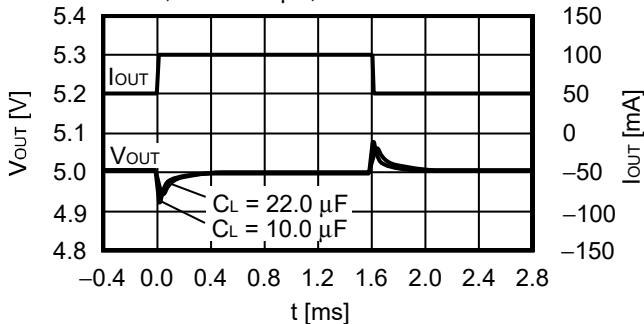
2.1 V<sub>OUT</sub> = 2.5 V

V<sub>IN</sub> = 13.5 V, C<sub>IN</sub> = 1.0 μF, I<sub>OUT</sub> = 50 mA ↔ 100 mA



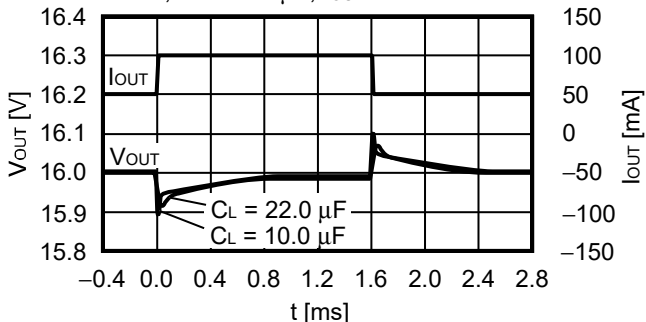
2.2 V<sub>OUT</sub> = 5.0 V

V<sub>IN</sub> = 13.5 V, C<sub>IN</sub> = 1.0 μF, I<sub>OUT</sub> = 50 mA ↔ 100 mA



2.3 V<sub>OUT</sub> = 16.0 V

V<sub>IN</sub> = 18.0 V, C<sub>IN</sub> = 1.0 μF, I<sub>OUT</sub> = 50 mA ↔ 100 mA

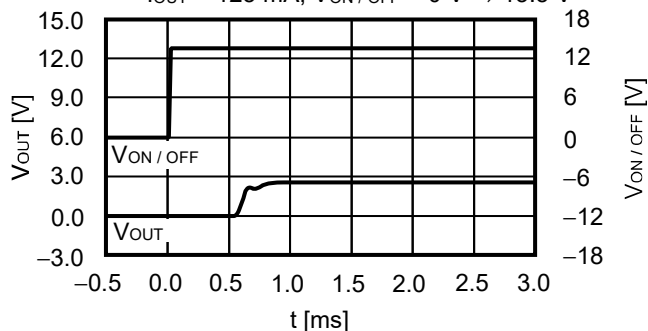




### 3. ON / OFF端子過渡応答特性 (Ta = +25°C)

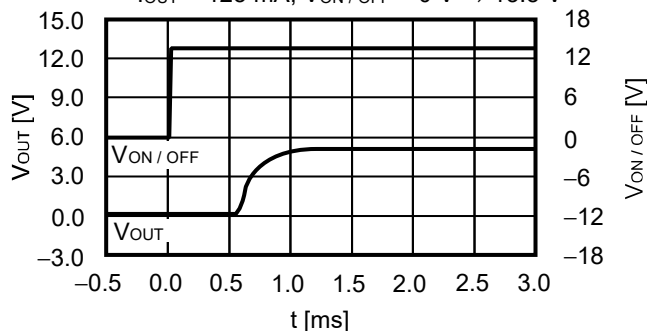
#### 3.1 V<sub>OUT</sub> = 2.5 V

V<sub>IN</sub> = 13.5 V, C<sub>L</sub> = 10.0 μF, C<sub>IN</sub> = 1.0 μF,  
I<sub>OUT</sub> = 125 mA, V<sub>ON/OFF</sub> = 0 V → 13.5 V



#### 3.2 V<sub>OUT</sub> = 5.0 V

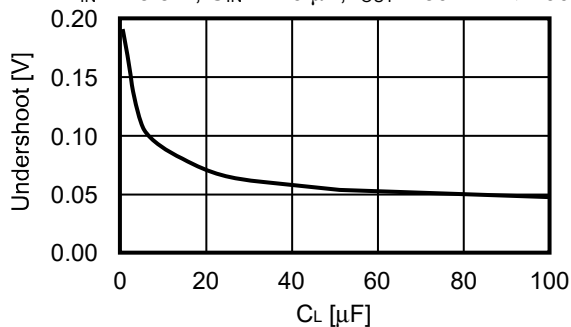
V<sub>IN</sub> = 13.5 V, C<sub>L</sub> = 10.0 μF, C<sub>IN</sub> = 1.0 μF,  
I<sub>OUT</sub> = 125 mA, V<sub>ON/OFF</sub> = 0 V → 13.5 V



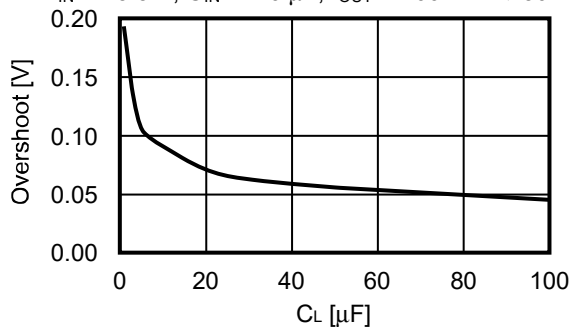
### 4. 負荷過渡応答容量依存特性 (Ta = +25°C)

#### 4.1 V<sub>OUT</sub> = 5.0 V

V<sub>IN</sub> = 13.5 V, C<sub>IN</sub> = 1.0 μF, I<sub>OUT</sub> = 50 mA → 100 mA



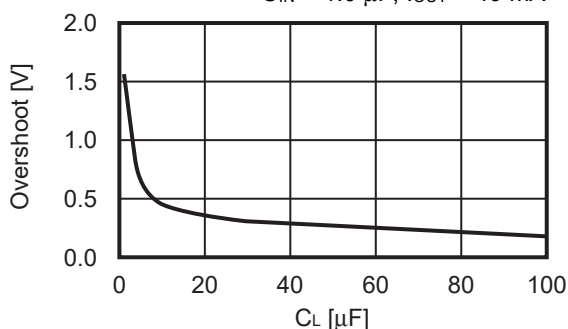
V<sub>IN</sub> = 13.5 V, C<sub>IN</sub> = 1.0 μF, I<sub>OUT</sub> = 100 mA → 50 mA



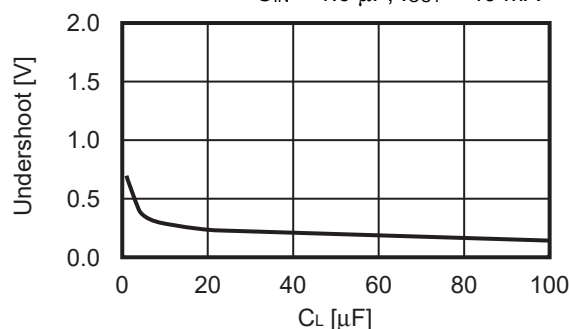
### 5. 入力過渡応答容量依存特性 (Ta = +25°C)

#### 5.1 V<sub>OUT</sub> = 5.0 V

V<sub>IN</sub> = 7.0 V → 12.0 V, t<sub>r</sub> = 5.0 μs,  
C<sub>IN</sub> = 1.0 μF, I<sub>OUT</sub> = 40 mA

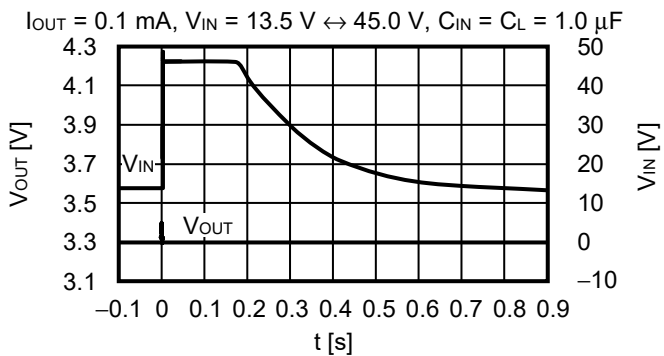


V<sub>IN</sub> = 12.0 V → 7.0 V, t<sub>r</sub> = 5.0 μs,  
C<sub>IN</sub> = 1.0 μF, I<sub>OUT</sub> = 40 mA



6. ロードダンプ特性 (Ta = +25°C)

6.1 V<sub>OUT</sub> = 3.3 V



7. 等価直列抵抗 – 出力電流特性例 (Ta = +25°C)

$C_{IN} = C_L = 1.0 \mu\text{F}$

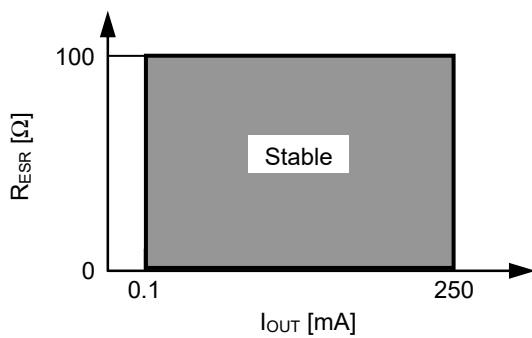
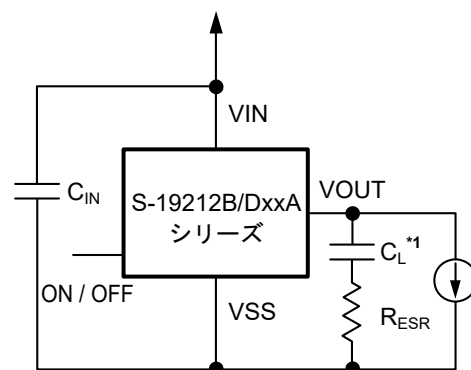


図18

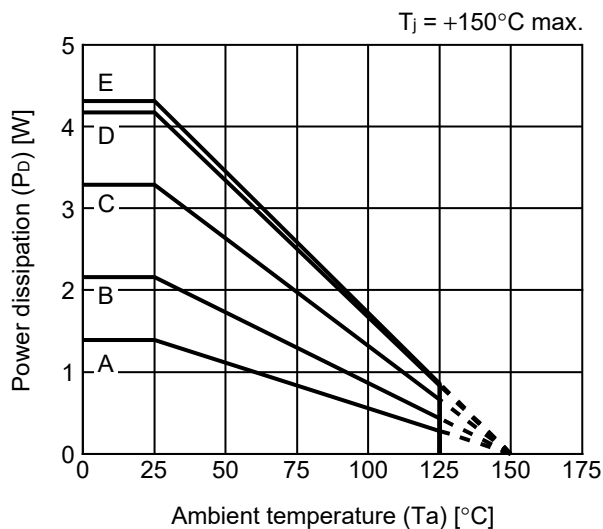


\*1.  $C_L$ : TDK株式会社 CGA5L3X8R1H105M (1.0  $\mu\text{F}$ )

図19

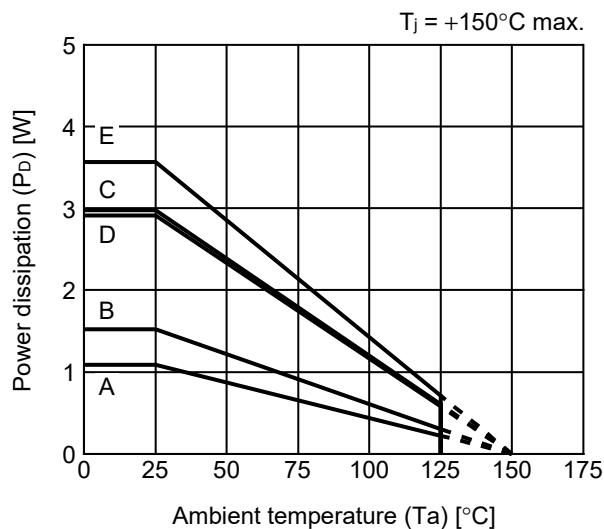
■ Power Dissipation

TO-252-5S(A)



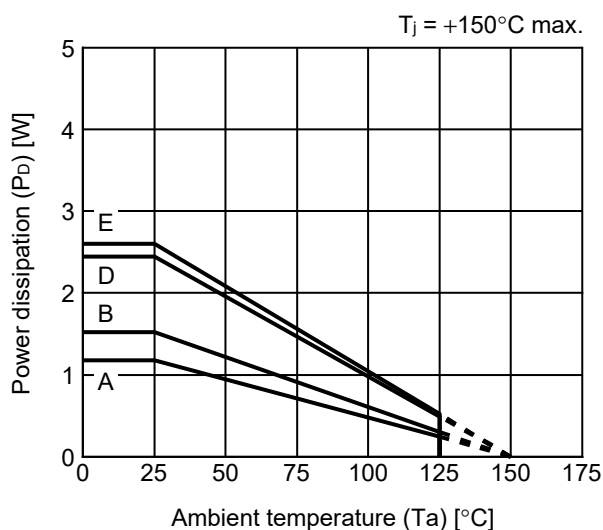
Board	Power Dissipation ( $P_D$ )
A	1.39 W
B	2.16 W
C	3.29 W
D	4.17 W
E	4.31 W

HSOP-8A



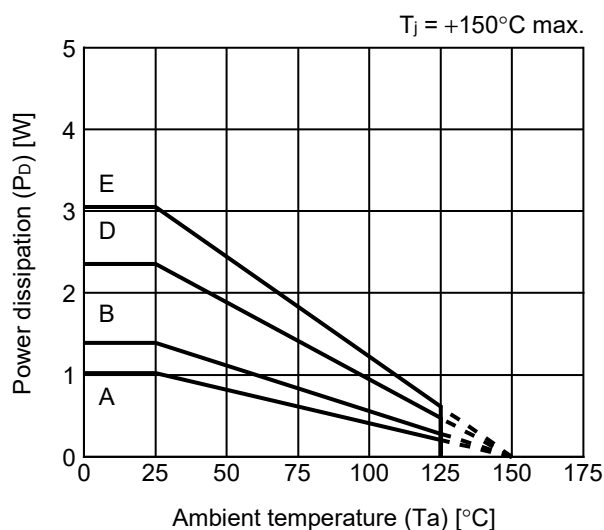
Board	Power Dissipation ( $P_D$ )
A	1.09 W
B	1.52 W
C	2.98 W
D	2.91 W
E	3.57 W

HSOP-6



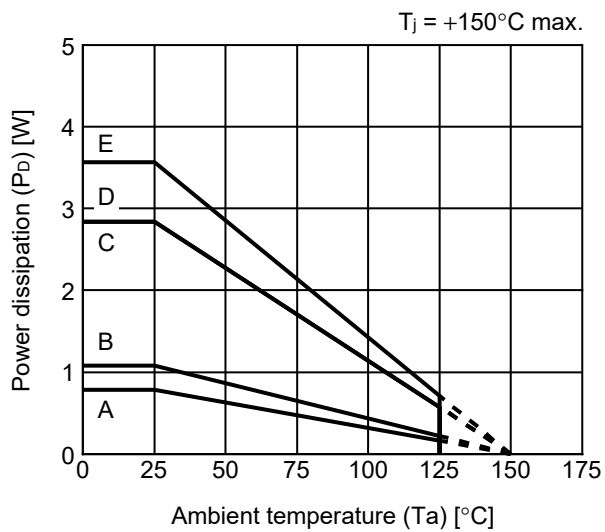
Board	Power Dissipation ( $P_D$ )
A	1.18 W
B	1.52 W
C	-
D	2.45 W
E	2.60 W

SOT-89-5



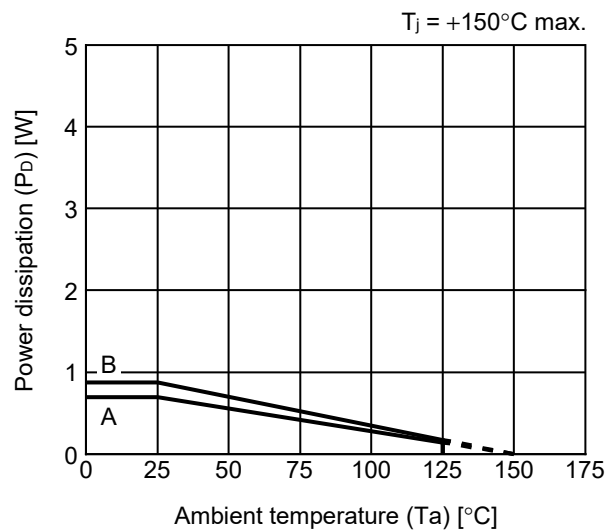
Board	Power Dissipation ( $P_D$ )
A	1.02 W
B	1.39 W
C	-
D	2.36 W
E	3.05 W

HTMSOP-8



Board	Power Dissipation ( $P_D$ )
A	0.78 W
B	1.08 W
C	2.84 W
D	2.84 W
E	3.57 W

SOT-23-5

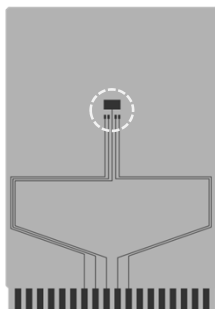


Board	Power Dissipation ( $P_D$ )
A	0.69 W
B	0.87 W
C	—
D	—
E	—

# TO-252-5S Test Board

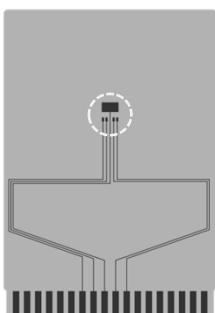
(1) Board A

 IC Mount Area



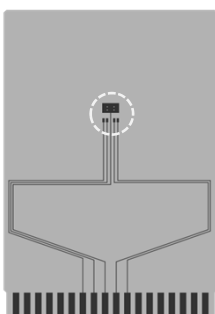
Item	Specification	
Size [mm]	114.3 x 76.2 x t1.6	
Material	FR-4	
Number of copper foil layer	2	
Copper foil layer [mm]	1	Land pattern and wiring for testing: t0.070
	2	-
	3	-
	4	74.2 x 74.2 x t0.070
Thermal via	-	

(2) Board B

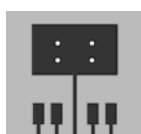


Item	Specification	
Size [mm]	114.3 x 76.2 x t1.6	
Material	FR-4	
Number of copper foil layer	4	
Copper foil layer [mm]	1	Land pattern and wiring for testing: t0.070
	2	74.2 x 74.2 x t0.035
	3	74.2 x 74.2 x t0.035
	4	74.2 x 74.2 x t0.070
Thermal via	-	

(3) Board C



Item	Specification	
Size [mm]	114.3 x 76.2 x t1.6	
Material	FR-4	
Number of copper foil layer	4	
Copper foil layer [mm]	1	Land pattern and wiring for testing: t0.070
	2	74.2 x 74.2 x t0.035
	3	74.2 x 74.2 x t0.035
	4	74.2 x 74.2 x t0.070
Thermal via	Number: 4 Diameter: 0.3 mm	




enlarged view

No. TO252-5S-A-Board-SD-1.0

# TO-252-5S Test Board

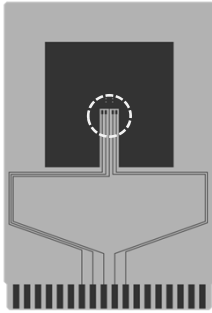
**(4) Board D**

 IC Mount Area



Item		Specification
Size [mm]		114.3 x 76.2 x t1.6
Material		FR-4
Number of copper foil layer		4
Copper foil layer [mm]	1	Pattern for heat radiation: 2000mm <sup>2</sup> t0.070
	2	74.2 x 74.2 x t0.035
	3	74.2 x 74.2 x t0.035
	4	74.2 x 74.2 x t0.070
Thermal via		-

**(5) Board E**



Item		Specification
Size [mm]		114.3 x 76.2 x t1.6
Material		FR-4
Number of copper foil layer		4
Copper foil layer [mm]	1	Pattern for heat radiation: 2000mm <sup>2</sup> t0.070
	2	74.2 x 74.2 x t0.035
	3	74.2 x 74.2 x t0.035
	4	74.2 x 74.2 x t0.070
Thermal via		Number: 4 Diameter: 0.3 mm



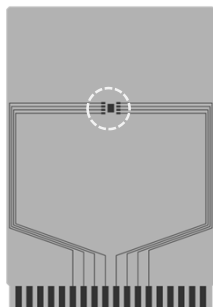
enlarged view

No. TO252-5S-A-Board-SD-1.0

# HSOP-8A Test Board

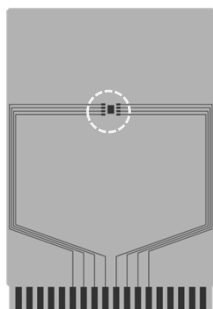
(1) Board A

 IC Mount Area



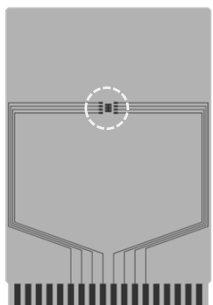
Item	Specification	
Size [mm]	114.3 x 76.2 x t1.6	
Material	FR-4	
Number of copper foil layer	2	
Copper foil layer [mm]	1	Land pattern and wiring for testing: t0.070
	2	-
	3	-
	4	74.2 x 74.2 x t0.070
Thermal via	-	

(2) Board B

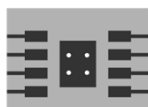


Item	Specification	
Size [mm]	114.3 x 76.2 x t1.6	
Material	FR-4	
Number of copper foil layer	4	
Copper foil layer [mm]	1	Land pattern and wiring for testing: t0.070
	2	74.2 x 74.2 x t0.035
	3	74.2 x 74.2 x t0.035
	4	74.2 x 74.2 x t0.070
Thermal via	-	

(3) Board C



Item	Specification	
Size [mm]	114.3 x 76.2 x t1.6	
Material	FR-4	
Number of copper foil layer	4	
Copper foil layer [mm]	1	Land pattern and wiring for testing: t0.070
	2	74.2 x 74.2 x t0.035
	3	74.2 x 74.2 x t0.035
	4	74.2 x 74.2 x t0.070
Thermal via	Number: 4 Diameter: 0.3 mm	



enlarged view

No. HSOP8A-A-Board-SD-1.0

# HSOP-8A Test Board

**(4) Board D**

 IC Mount Area



Item		Specification
Size [mm]		114.3 x 76.2 x t1.6
Material		FR-4
Number of copper foil layer		4
Copper foil layer [mm]	1	Pattern for heat radiation: 2000mm <sup>2</sup> t0.070
	2	74.2 x 74.2 x t0.035
	3	74.2 x 74.2 x t0.035
	4	74.2 x 74.2 x t0.070
Thermal via		-

**(5) Board E**



Item		Specification
Size [mm]		114.3 x 76.2 x t1.6
Material		FR-4
Number of copper foil layer		4
Copper foil layer [mm]	1	Pattern for heat radiation: 2000mm <sup>2</sup> t0.070
	2	74.2 x 74.2 x t0.035
	3	74.2 x 74.2 x t0.035
	4	74.2 x 74.2 x t0.070
Thermal via		Number: 4 Diameter: 0.3 mm



enlarged view

No. HSOP8A-A-Board-SD-1.0



# HSOP-6 Test Board

 IC Mount Area

(1) Board A



Item	Specification	
Size [mm]	114.3 x 76.2 x t1.6	
Material	FR-4	
Number of copper foil layer	2	
Copper foil layer [mm]	1	Land pattern and wiring for testing: t0.070
	2	-
	3	-
	4	74.2 x 74.2 x t0.070
Thermal via	-	

(2) Board B



Item	Specification	
Size [mm]	114.3 x 76.2 x t1.6	
Material	FR-4	
Number of copper foil layer	4	
Copper foil layer [mm]	1	Land pattern and wiring for testing: t0.070
	2	74.2 x 74.2 x t0.035
	3	74.2 x 74.2 x t0.035
	4	74.2 x 74.2 x t0.070
Thermal via	-	

(3) Board D



Item	Specification	
Size [mm]	114.3 x 76.2 x t1.6	
Material	FR-4	
Number of copper foil layer	4	
Copper foil layer [mm]	1	Pattern for heat radiation: 2000mm <sup>2</sup> t0.070
	2	74.2 x 74.2 x t0.035
	3	74.2 x 74.2 x t0.035
	4	74.2 x 74.2 x t0.070
Thermal via	-	

(4) Board E




Item	Specification	
Size [mm]	114.3 x 76.2 x t1.6	
Material	FR-4	
Number of copper foil layer	4	
Copper foil layer [mm]	1	Pattern for heat radiation: 2000mm <sup>2</sup> t0.070
	2	74.2 x 74.2 x t0.035
	3	74.2 x 74.2 x t0.035
	4	74.2 x 74.2 x t0.070
Thermal via	Number: 4 Diameter: 0.3 mm	



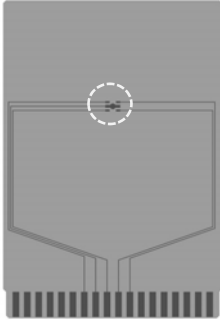
enlarged view

No. HSOP6-A-Board-SD-1.0

# SOT-89-5 Test Board

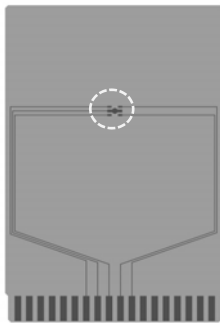
 IC Mount Area

(1) Board A



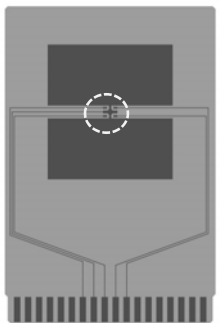
Item		Specification
Size [mm]		114.3 x 76.2 x t1.6
Material		FR-4
Number of copper foil layer		2
Copper foil layer [mm]	1	Land pattern and wiring for testing: t0.070
	2	-
	3	-
	4	74.2 x 74.2 x t0.070
Thermal via		-

(2) Board B



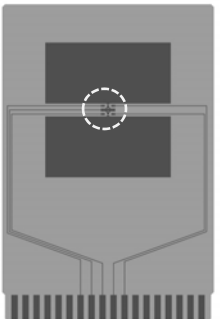
Item		Specification
Size [mm]		114.3 x 76.2 x t1.6
Material		FR-4
Number of copper foil layer		4
Copper foil layer [mm]	1	Land pattern and wiring for testing: t0.070
	2	74.2 x 74.2 x t0.035
	3	74.2 x 74.2 x t0.035
	4	74.2 x 74.2 x t0.070
Thermal via		-

(3) Board D



Item		Specification
Size [mm]		114.3 x 76.2 x t1.6
Material		FR-4
Number of copper foil layer		4
Copper foil layer [mm]	1	Pattern for heat radiation: 2000mm <sup>2</sup> t0.070
	2	74.2 x 74.2 x t0.035
	3	74.2 x 74.2 x t0.035
	4	74.2 x 74.2 x t0.070
Thermal via		-

(4) Board E




Item		Specification
Size [mm]		114.3 x 76.2 x t1.6
Material		FR-4
Number of copper foil layer		4
Copper foil layer [mm]	1	Pattern for heat radiation: 2000mm <sup>2</sup> t0.070
	2	74.2 x 74.2 x t0.035
	3	74.2 x 74.2 x t0.035
	4	74.2 x 74.2 x t0.070
Thermal via		Number: 4 Diameter: 0.3 mm



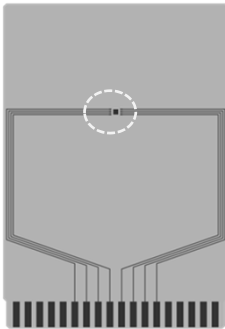
enlarged view

No. SOT895-A-Board-SD-1.0

# HTMSOP-8 Test Board

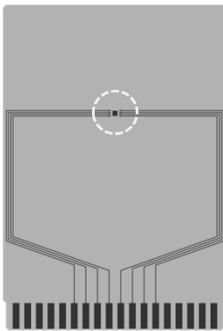
 IC Mount Area

(1) Board A



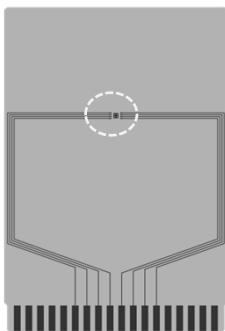
Item	Specification	
Size [mm]	114.3 x 76.2 x t1.6	
Material	FR-4	
Number of copper foil layer	2	
Copper foil layer [mm]	1	Land pattern and wiring for testing: t0.070
	2	-
	3	-
	4	74.2 x 74.2 x t0.070
Thermal via	-	

(2) Board B



Item	Specification	
Size [mm]	114.3 x 76.2 x t1.6	
Material	FR-4	
Number of copper foil layer	4	
Copper foil layer [mm]	1	Land pattern and wiring for testing: t0.070
	2	74.2 x 74.2 x t0.035
	3	74.2 x 74.2 x t0.035
	4	74.2 x 74.2 x t0.070
Thermal via	-	

(3) Board C



Item	Specification	
Size [mm]	114.3 x 76.2 x t1.6	
Material	FR-4	
Number of copper foil layer	4	
Copper foil layer [mm]	1	Land pattern and wiring for testing: t0.070
	2	74.2 x 74.2 x t0.035
	3	74.2 x 74.2 x t0.035
	4	74.2 x 74.2 x t0.070
Thermal via	Number: 4 Diameter: 0.3 mm	



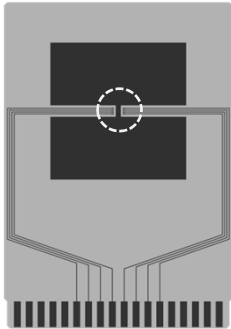
enlarged view

No. HTMSOP8-A-Board-SD-1.0

# HTMSOP-8 Test Board

 IC Mount Area

## (4) Board D

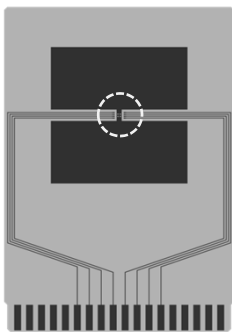


Item	Specification	
Size [mm]	114.3 x 76.2 x t1.6	
Material	FR-4	
Number of copper foil layer	4	
Copper foil layer [mm]	1	Pattern for heat radiation: 2000mm <sup>2</sup> t0.070
	2	74.2 x 74.2 x t0.035
	3	74.2 x 74.2 x t0.035
	4	74.2 x 74.2 x t0.070
Thermal via	-	



enlarged view

## (5) Board E



Item	Specification	
Size [mm]	114.3 x 76.2 x t1.6	
Material	FR-4	
Number of copper foil layer	4	
Copper foil layer [mm]	1	Pattern for heat radiation: 2000mm <sup>2</sup> t0.070
	2	74.2 x 74.2 x t0.035
	3	74.2 x 74.2 x t0.035
	4	74.2 x 74.2 x t0.070
Thermal via	Number: 4 Diameter: 0.3 mm	



enlarged view

No. HTMSOP8-A-Board-SD-1.0

# SOT-23-3/3S/5/6 Test Board

 IC Mount Area

**(1) Board A**



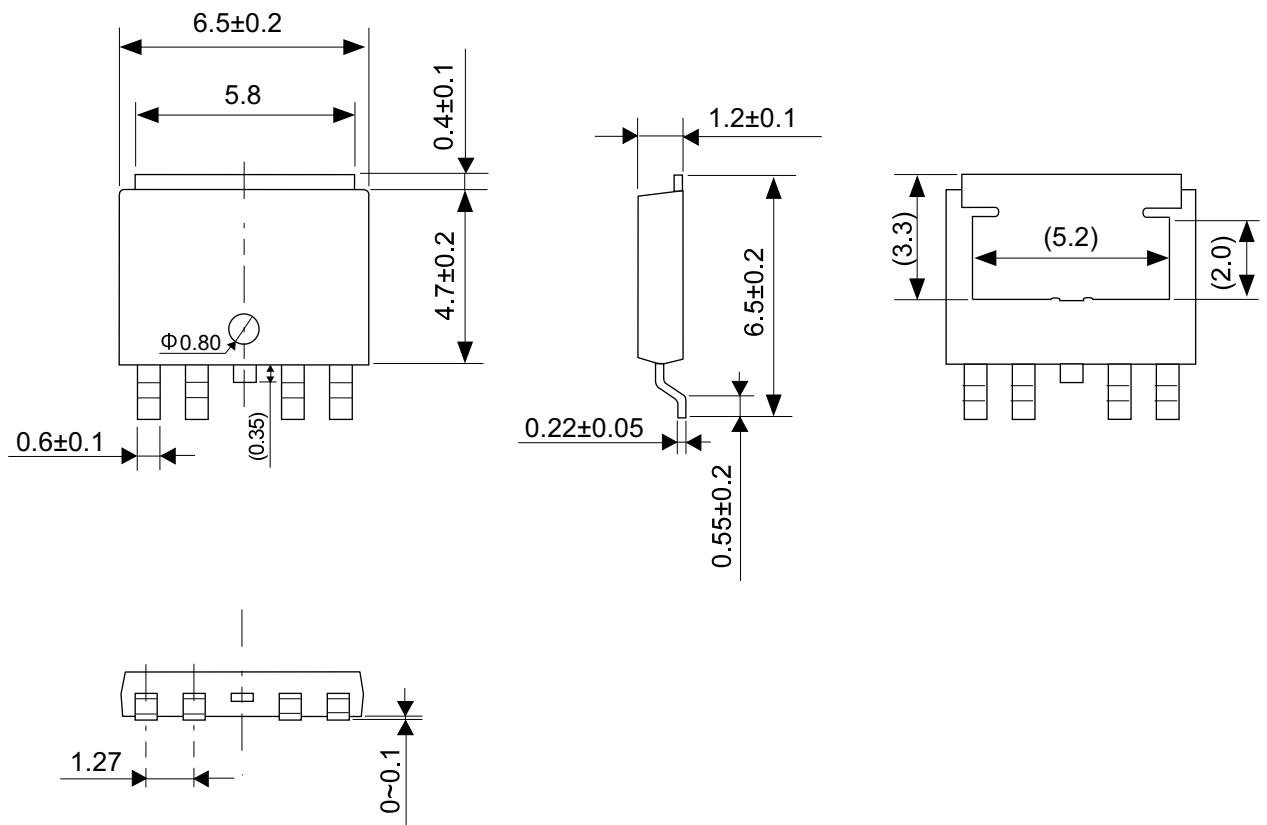
Item		Specification
Size [mm]		114.3 x 76.2 x t1.6
Material		FR-4
Number of copper foil layer		2
Copper foil layer [mm]	1	Land pattern and wiring for testing: t0.070
	2	-
	3	-
	4	74.2 x 74.2 x t0.070
Thermal via		-

**(2) Board B**



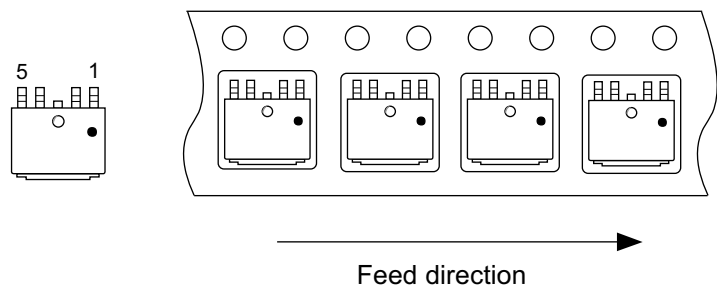
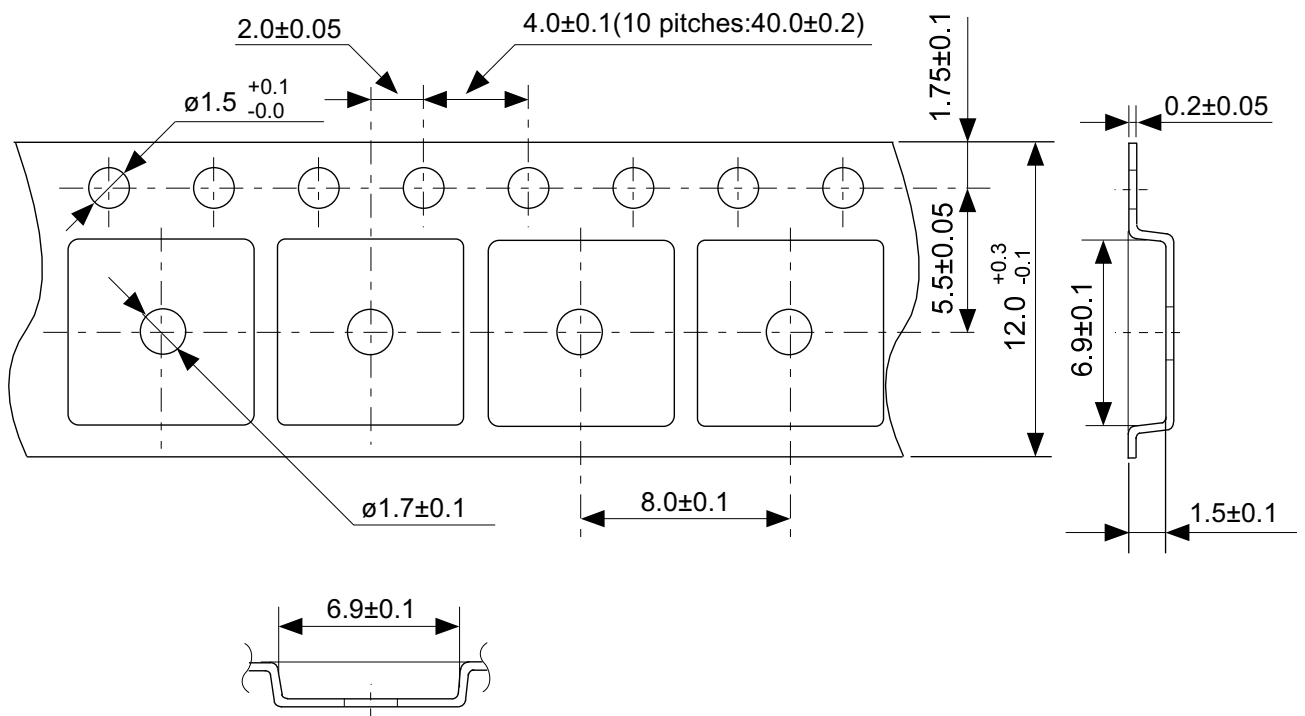
Item		Specification
Size [mm]		114.3 x 76.2 x t1.6
Material		FR-4
Number of copper foil layer		4
Copper foil layer [mm]	1	Land pattern and wiring for testing: t0.070
	2	74.2 x 74.2 x t0.035
	3	74.2 x 74.2 x t0.035
	4	74.2 x 74.2 x t0.070
Thermal via		-

No. SOT23x-A-Board-SD-2.0



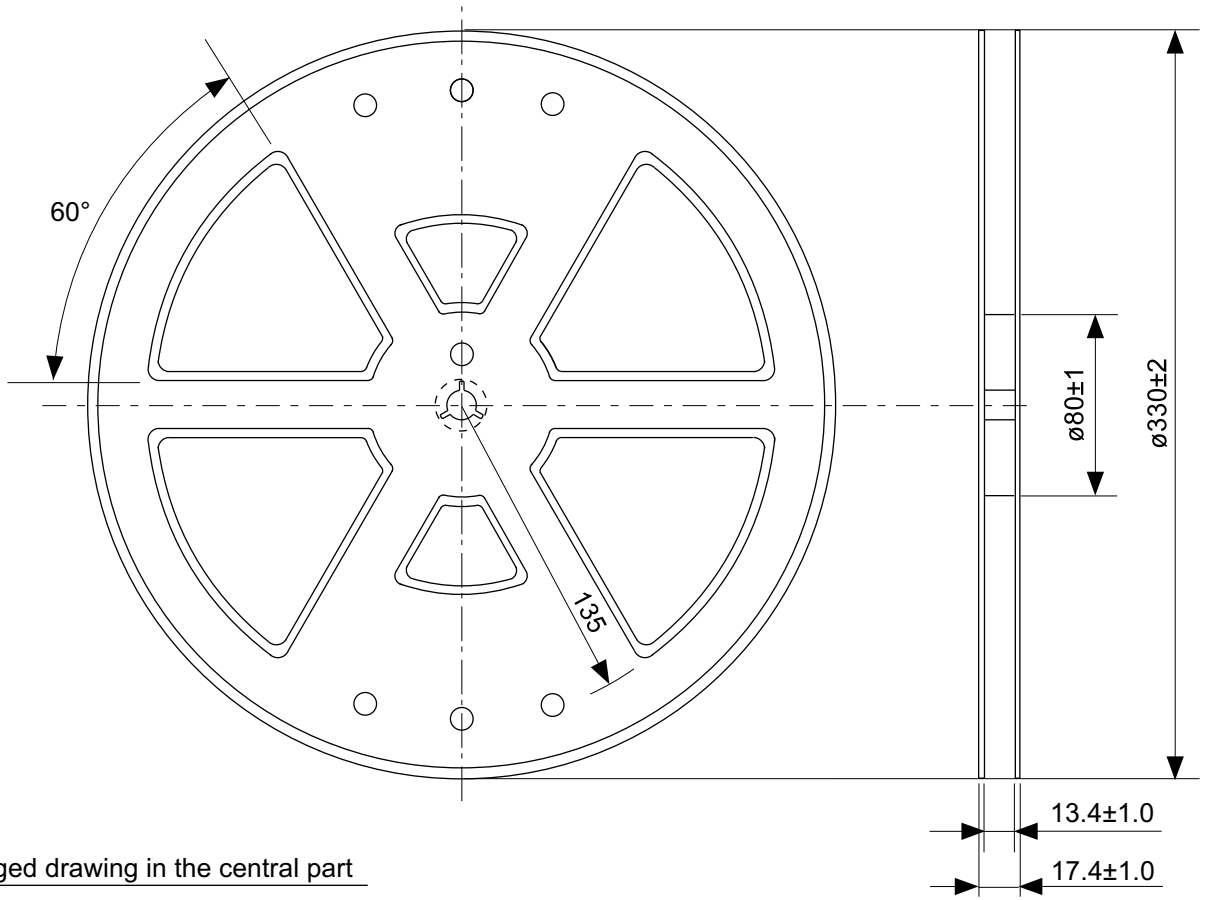
No. VA005-A-P-SD-2.0

TITLE	TO-252-5S-A-PKG Dimensions
No.	VA005-A-P-SD-2.0
ANGLE	
UNIT	mm
<b>ABLIC Inc.</b>	

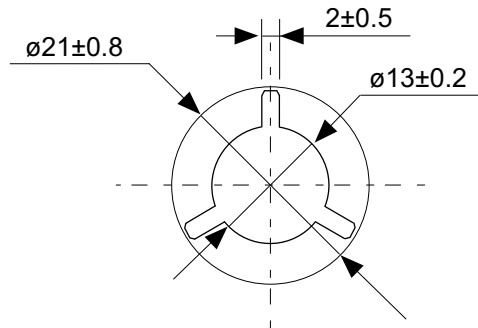


No. VA005-A-C-SD-1.0

TITLE	TO-252-5S-A-Carrier Tape
No.	VA005-A-C-SD-1.0
ANGLE	
UNIT	mm
<b>ABLIC Inc.</b>	



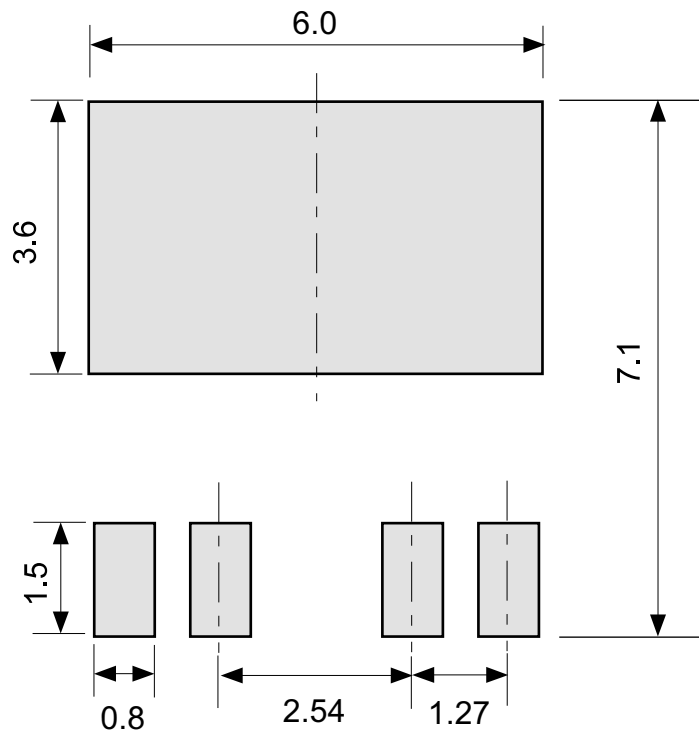
Enlarged drawing in the central part



No. VA005-A-R-SD-1.0

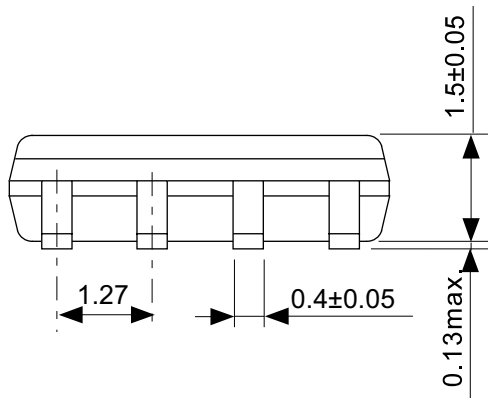
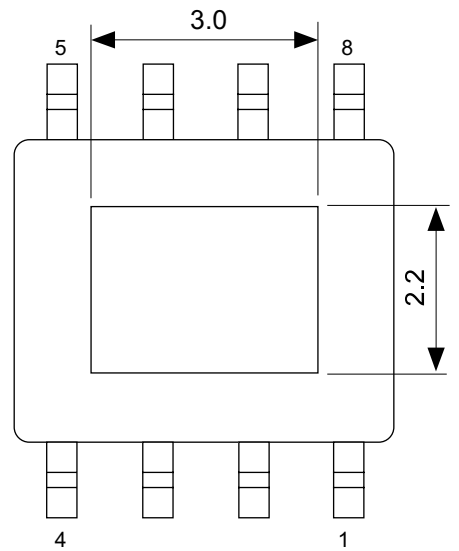
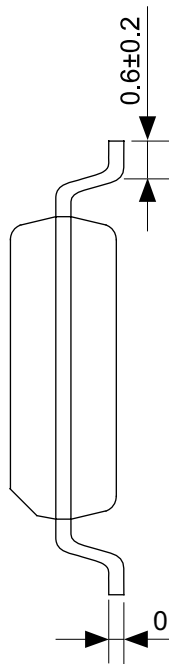
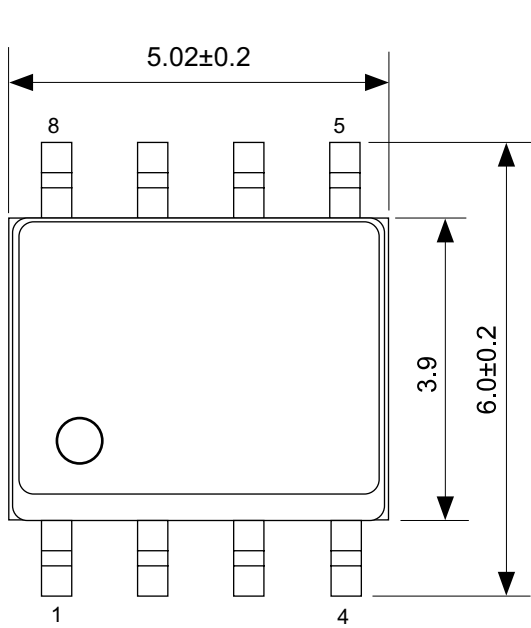
TITLE	TO-252-5S-A-Reel		
No.	VA005-A-R-SD-1.0		
ANGLE		QTY.	4,000
UNIT	mm		
<b>ABLIC Inc.</b>			



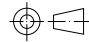


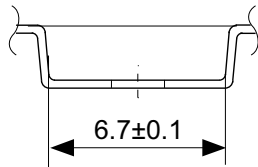
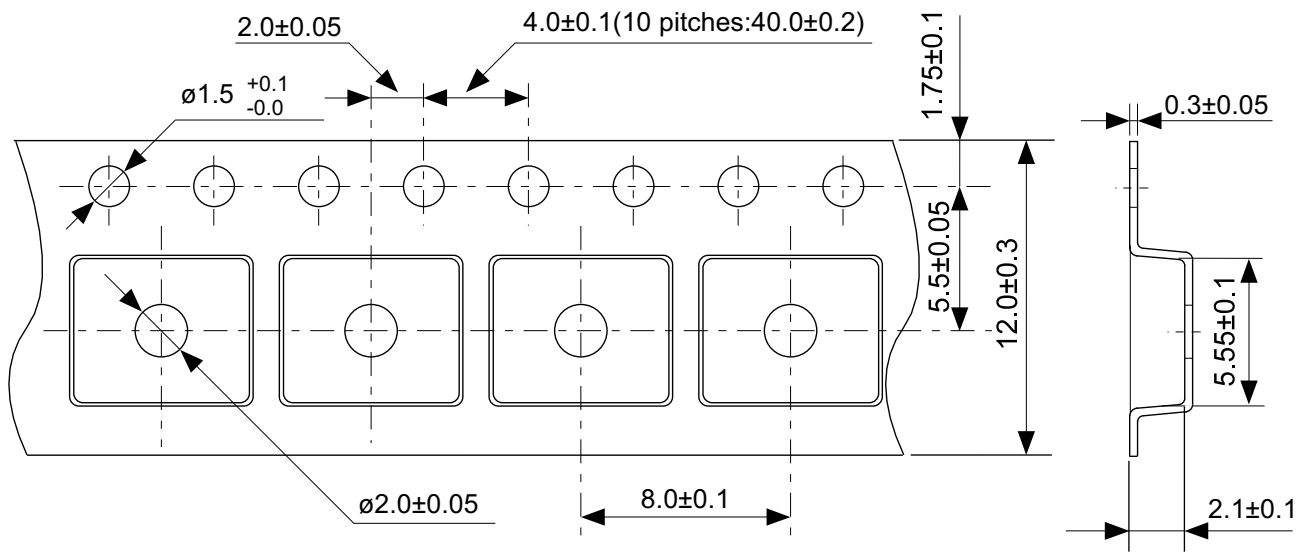
No. VA005-A-L-SD-1.0

TITLE	TO-252-5S-A -Land Recommendation
No.	VA005-A-L-SD-1.0
ANGLE	
UNIT	mm
<b>ABLIC Inc.</b>	



No. FH008-A-P-SD-2.0

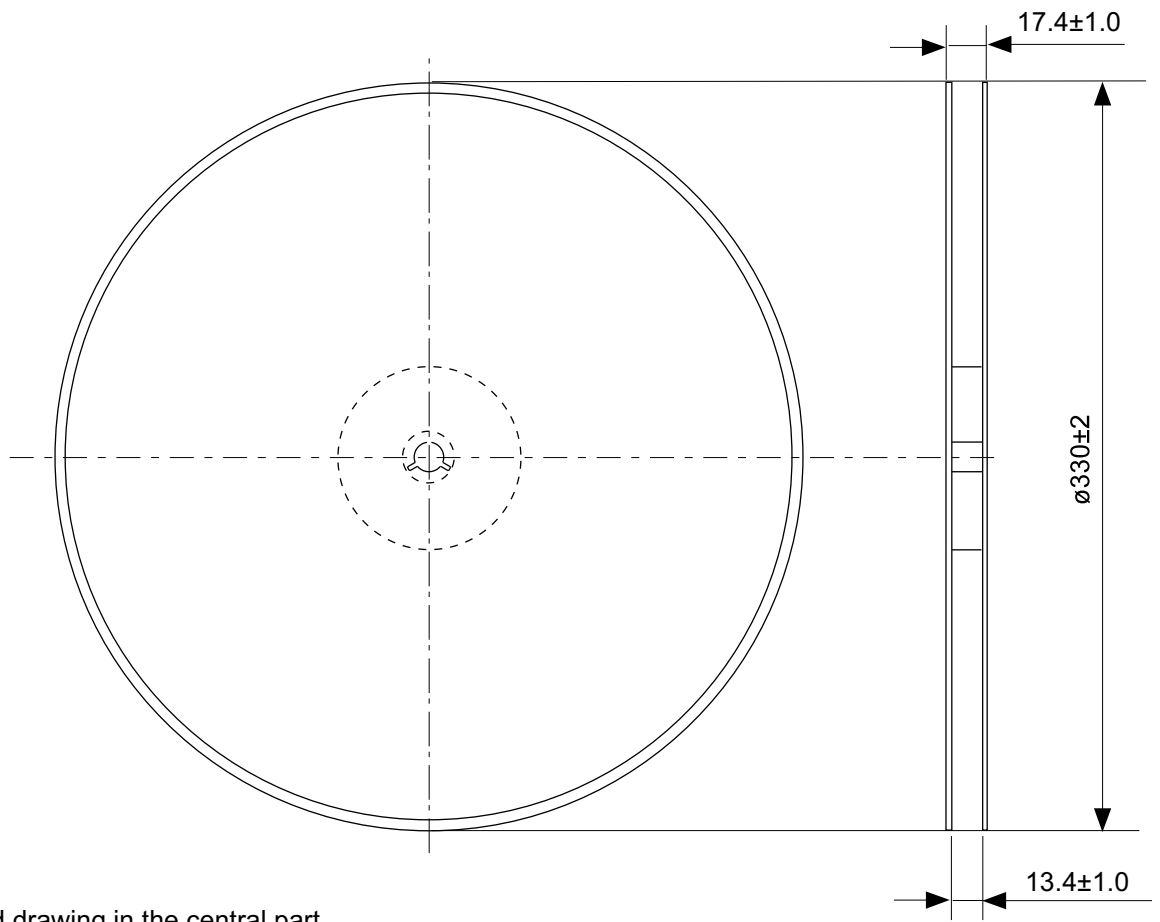
TITLE	HSOP8A-A-PKG Dimensions
No.	FH008-A-P-SD-2.0
ANGLE	
UNIT	mm
<b>ABLIC Inc.</b>	



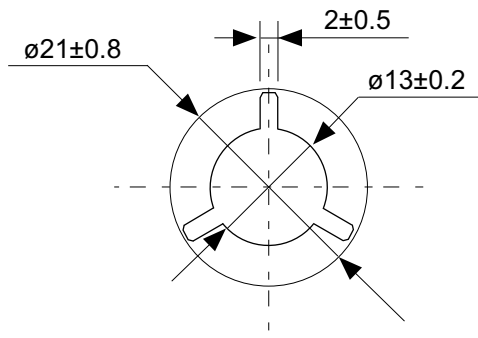
→  
Feed direction

No. FH008-A-C-SD-1.0

TITLE	HSOP8A-A-Carrier Tape
No.	FH008-A-C-SD-1.0
ANGLE	
UNIT	mm
<b>ABLIC Inc.</b>	



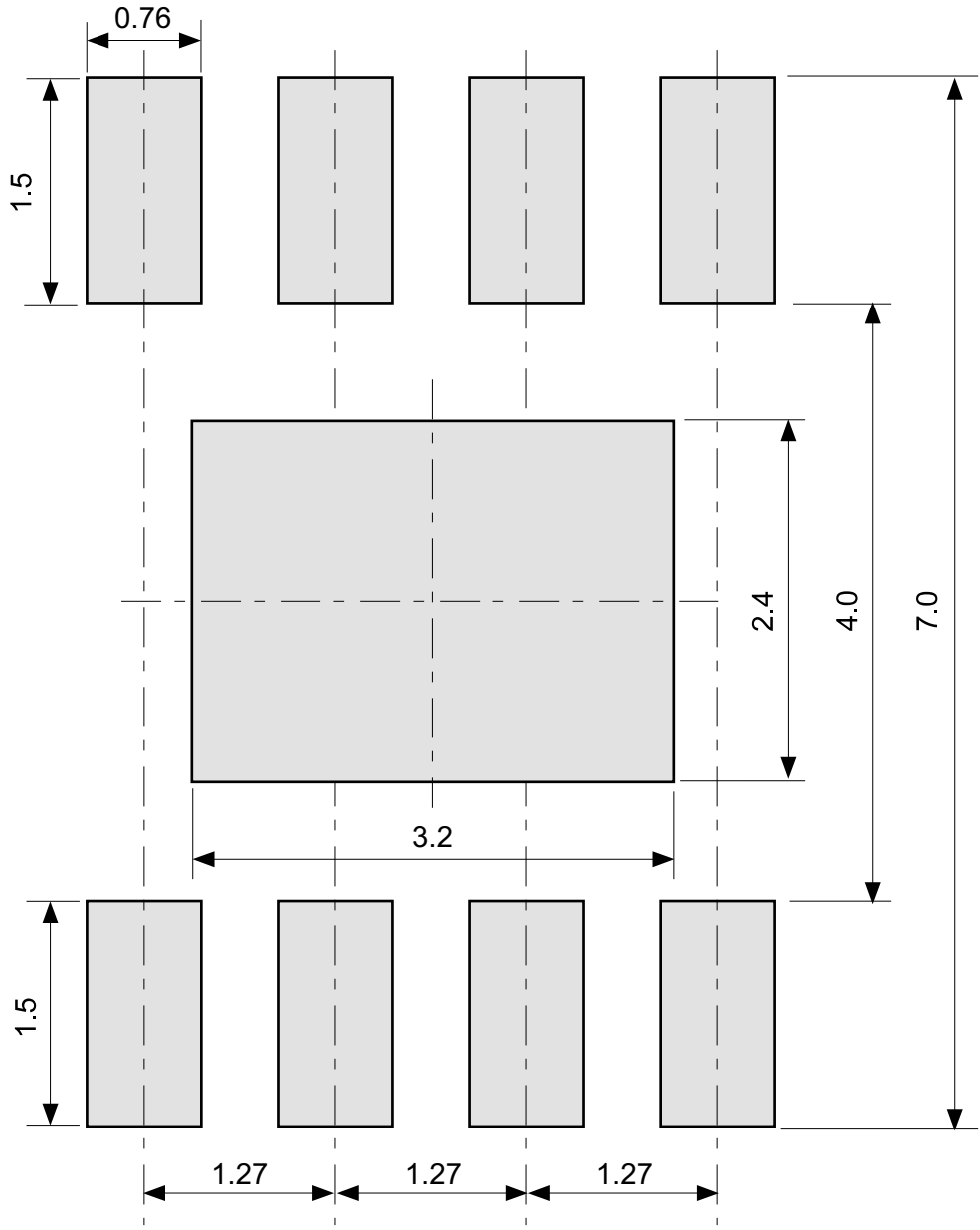
Enlarged drawing in the central part



No. FH008-A-R-SD-1.0

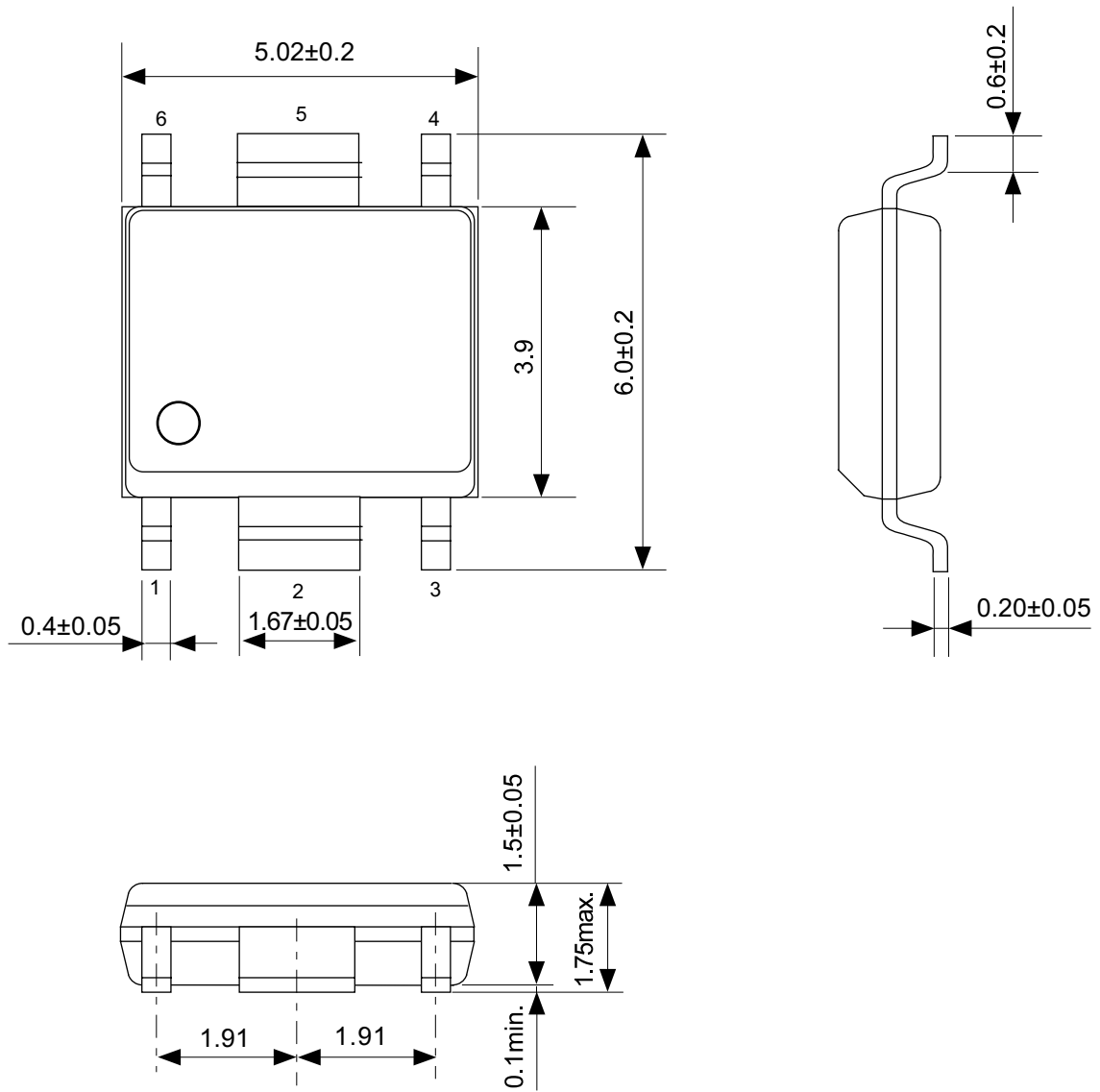
TITLE	HSOP8A-A-Reel		
No.	FH008-A-R-SD-1.0		
ANGLE		QTY.	4,000
UNIT	mm		

**ABLIC Inc.**



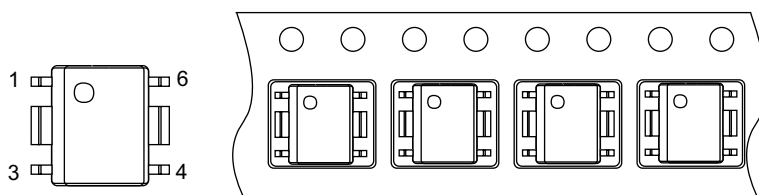
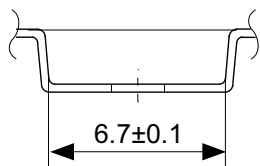
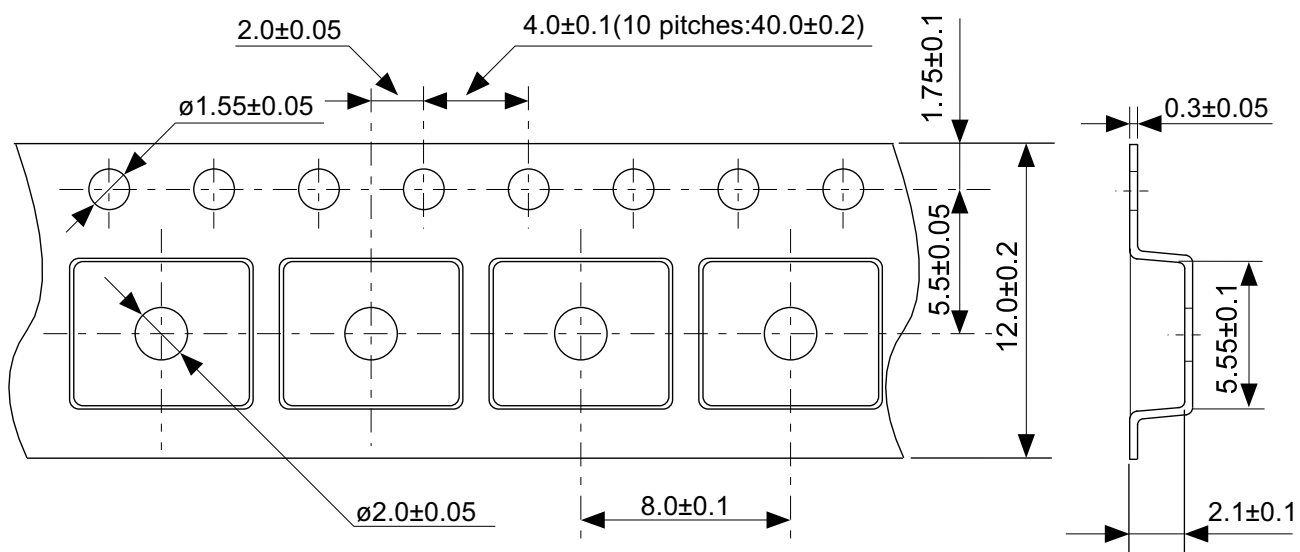
No. FH008-A-L-SD-1.0

TITLE	HSOP8A-A -Land Recommendation
No.	FH008-A-L-SD-1.0
ANGLE	
UNIT	mm
<b>ABLIC Inc.</b>	



No. FH006-A-P-SD-2.1

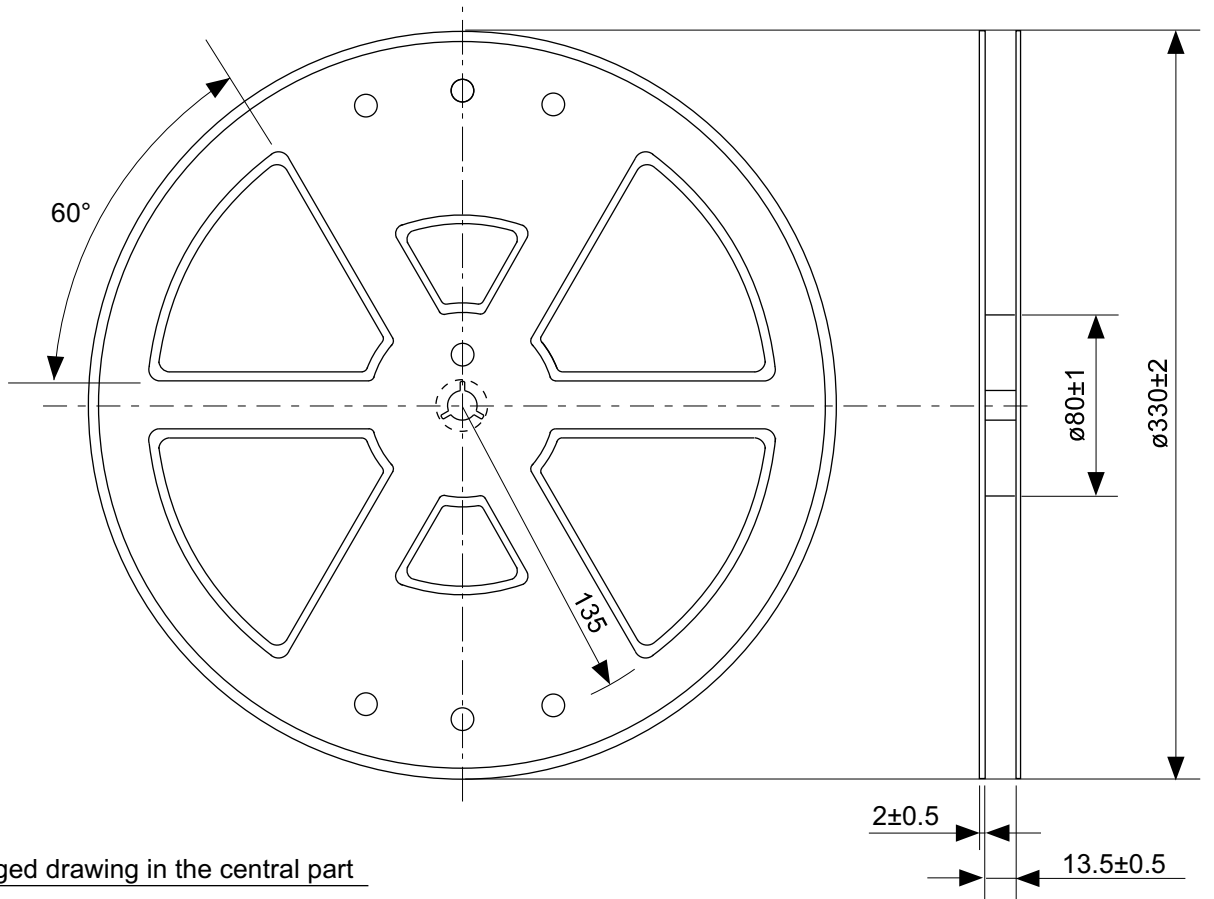
TITLE	HSOP6-A-PKG Dimensions
No.	FH006-A-P-SD-2.1
ANGLE	
UNIT	mm
<b>ABLIC Inc.</b>	



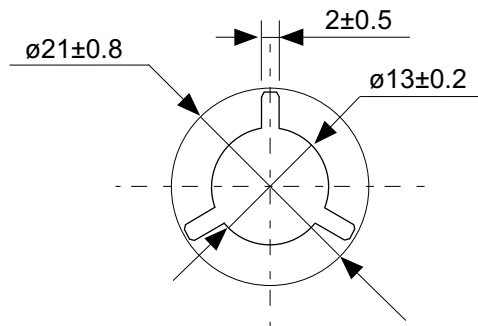
→  
Feed direction

No. FH006-A-C-SD-2.0

TITLE	HSOP6-A-Carrier Tape
No.	FH006-A-C-SD-2.0
ANGLE	
UNIT	mm
<b>ABLIC Inc.</b>	



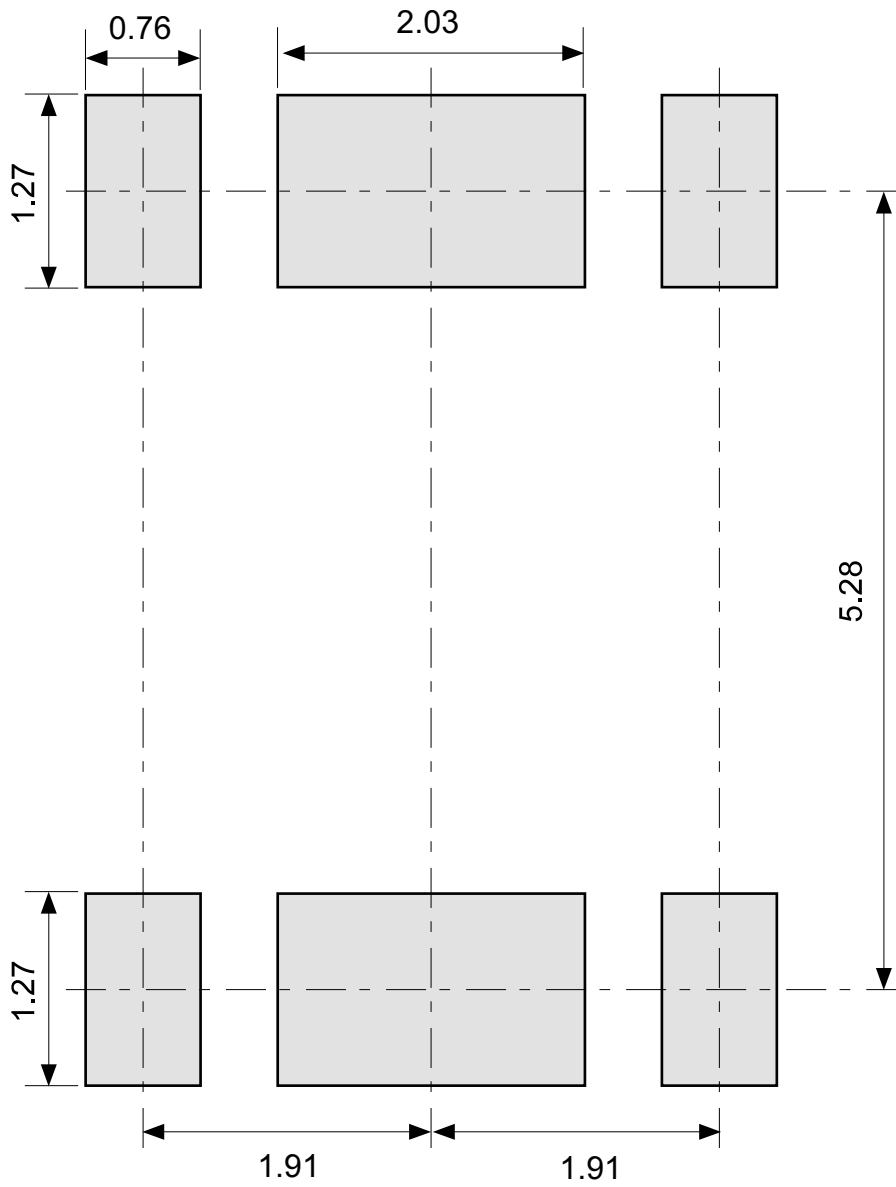
Enlarged drawing in the central part



No. FH006-A-R-S1-1.0

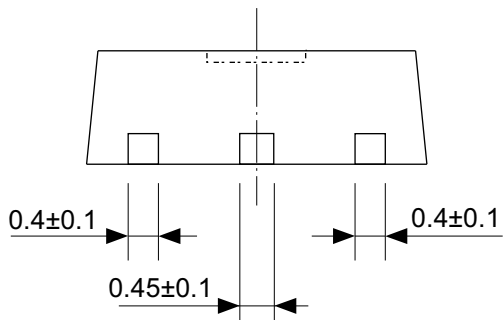
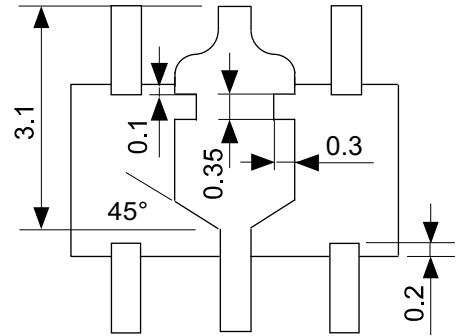
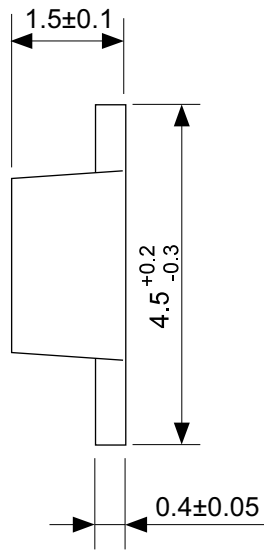
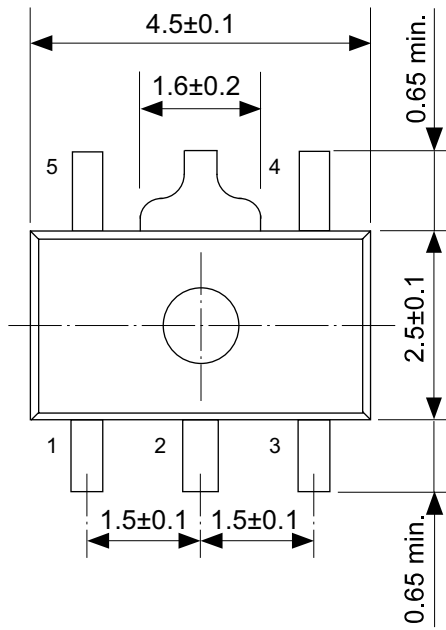
TITLE	HSOP6-A-Reel		
No.	FH006-A-R-S1-1.0		
ANGLE		QTY.	4,000
UNIT	mm		
<b>ABLIC Inc.</b>			





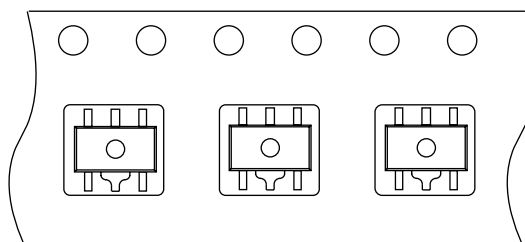
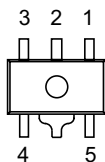
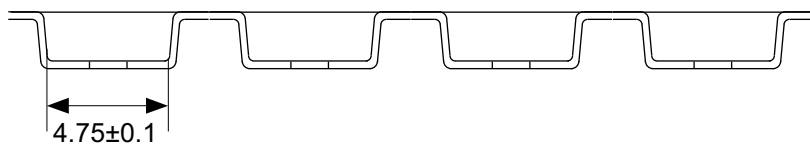
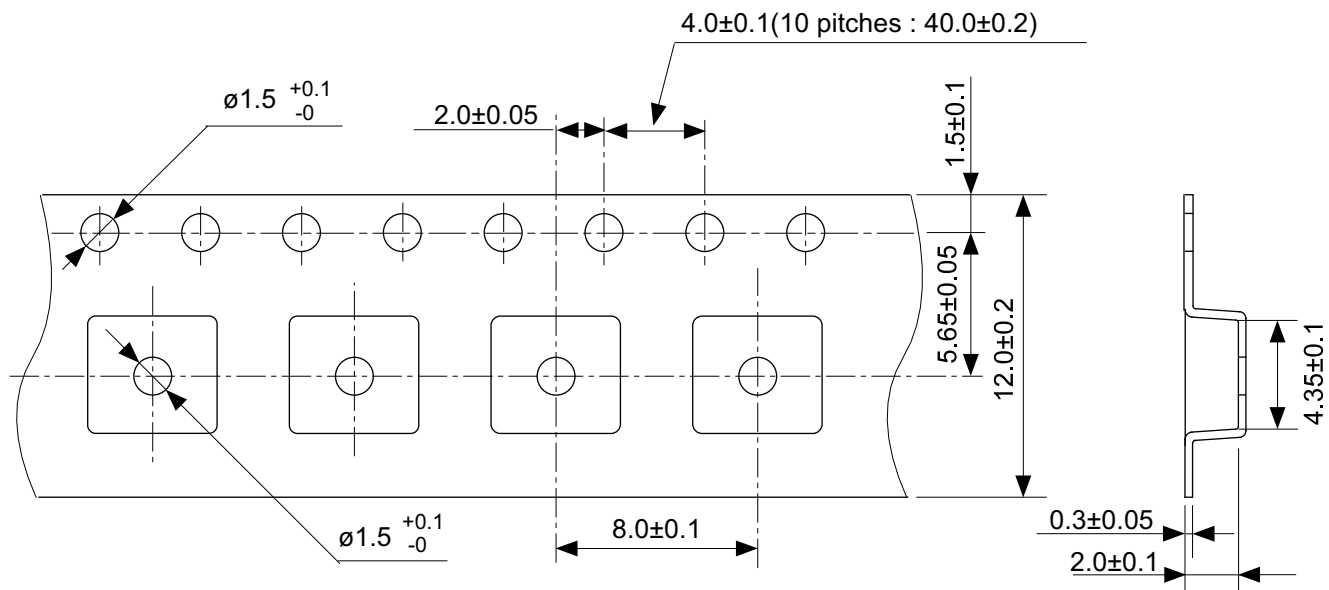
No. FH006-A-L-SD-2.0

TITLE	HSOP6-A -Land Recommendation
No.	FH006-A-L-SD-2.0
ANGLE	
UNIT	mm
<b>ABLIC Inc.</b>	



No. UP005-A-P-SD-2.0

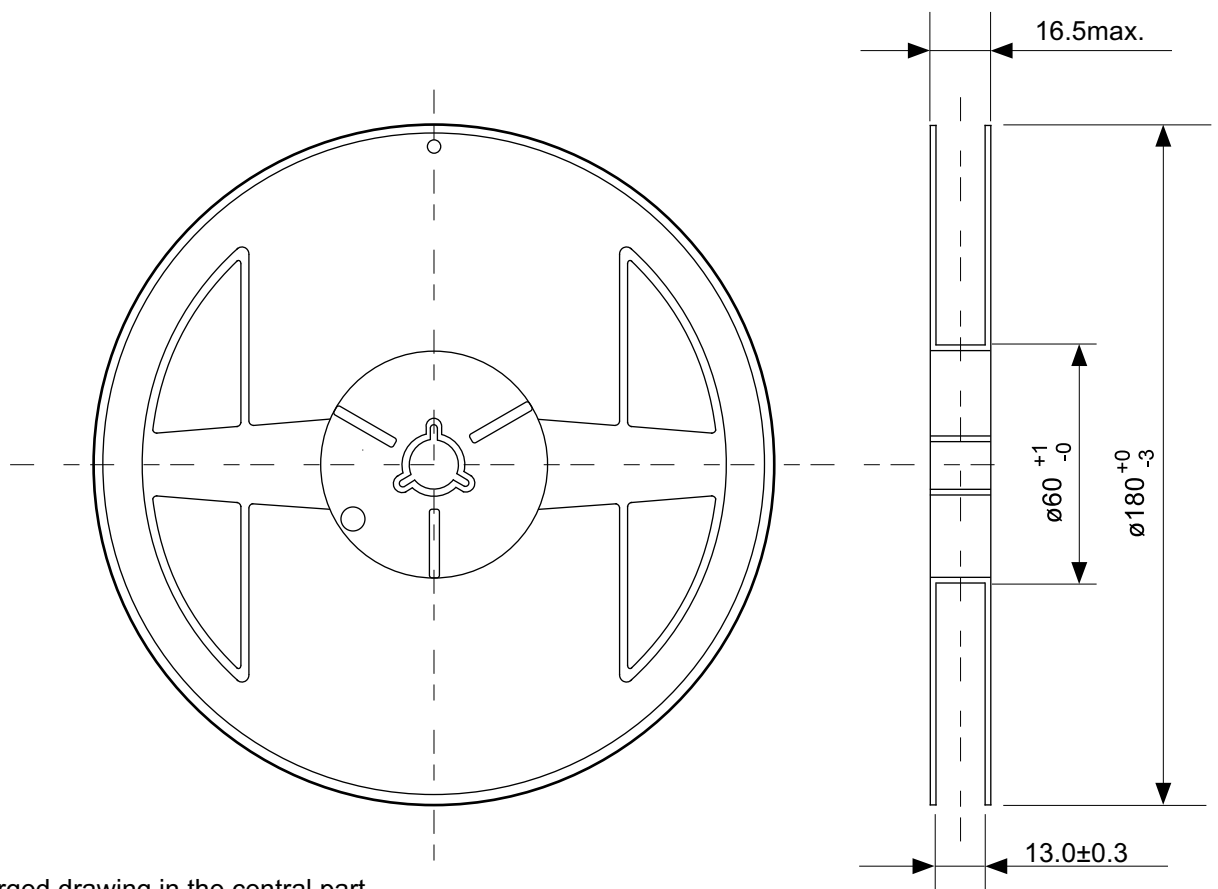
TITLE	SOT895-A-PKG Dimensions
No.	UP005-A-P-SD-2.0
ANGLE	
UNIT	mm
<b>ABLIC Inc.</b>	



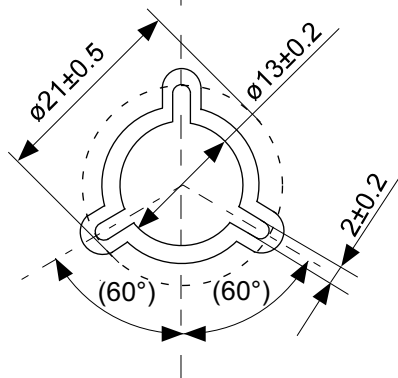
→  
Feed direction

No. UP005-A-C-SD-2.0

TITLE	SOT895-A-Carrier Tape
No.	UP005-A-C-SD-2.0
ANGLE	
UNIT	mm
<b>ABLIC Inc.</b>	

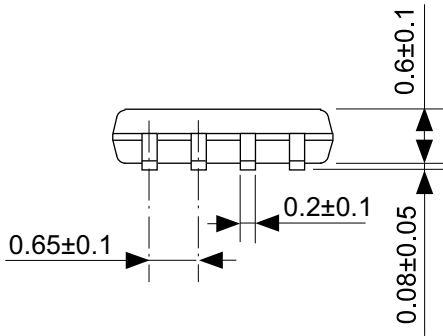
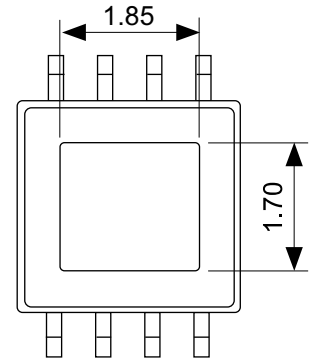
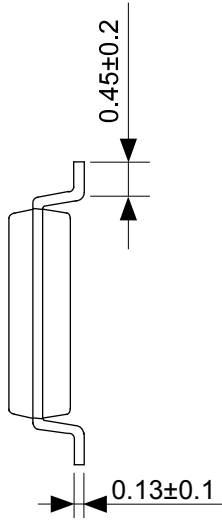
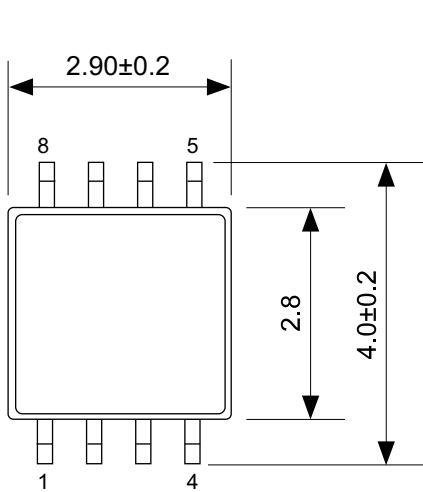


Enlarged drawing in the central part



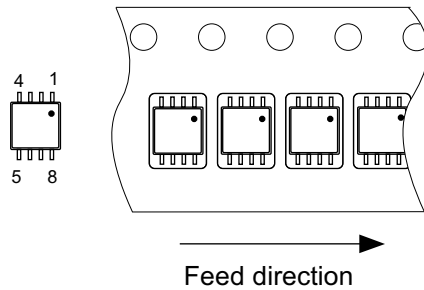
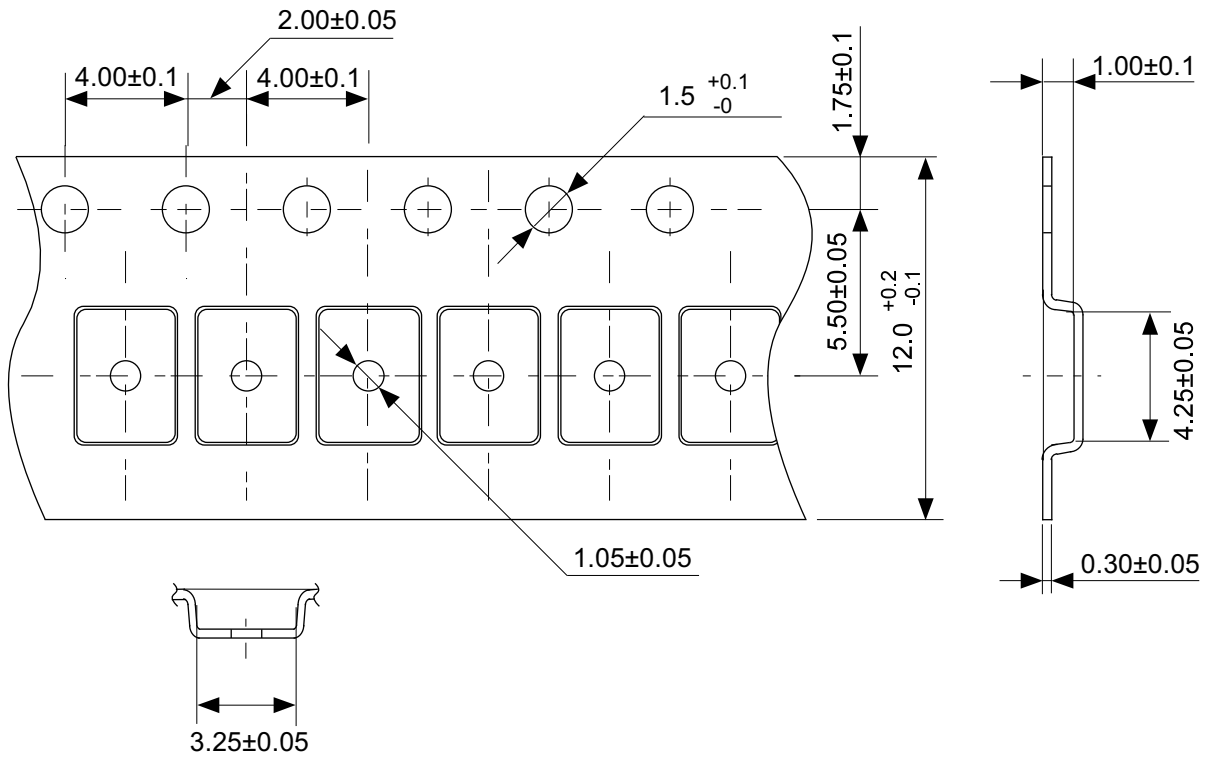
No. UP005-A-R-SD-1.1

TITLE	SOT895-A-Reel		
No.	UP005-A-R-SD-1.1		
ANGLE		QTY.	1,000
UNIT	mm		
<b>ABLIC Inc.</b>			



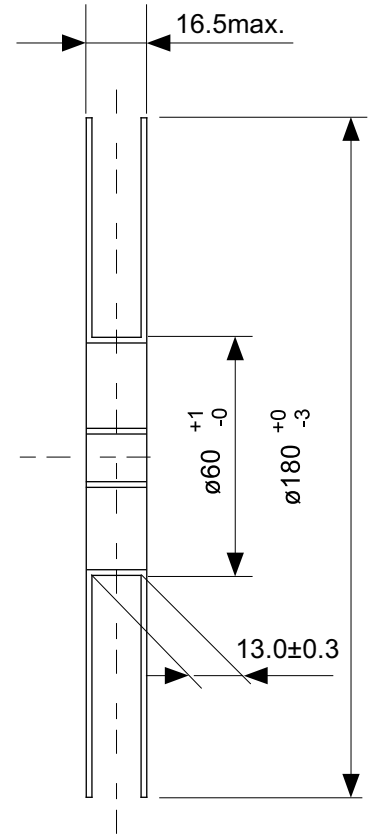
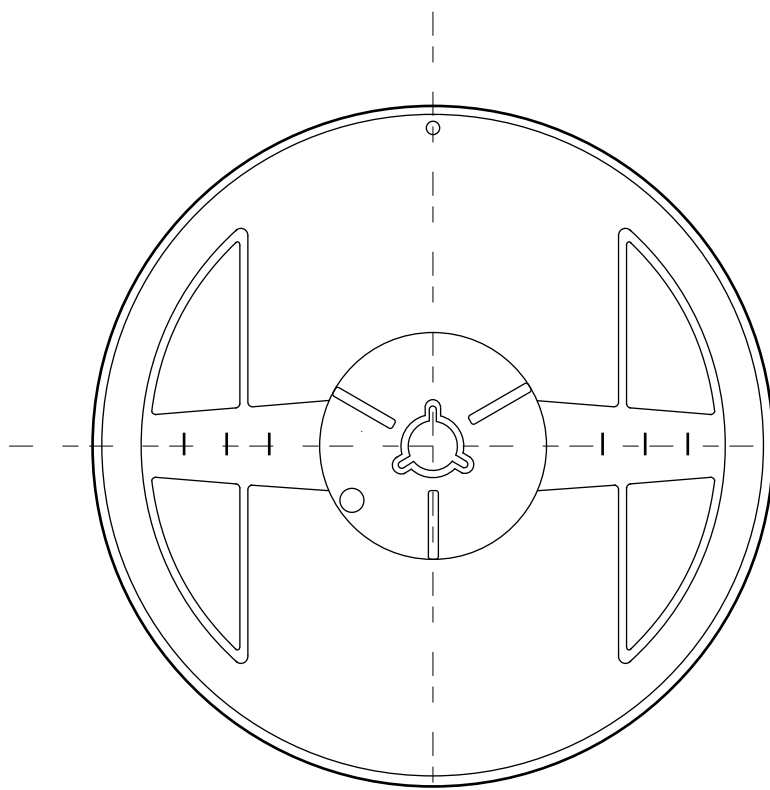
No. FP008-A-P-SD-2.0

TITLE	HTMSOP8-A-PKG Dimensions
No.	FP008-A-P-SD-2.0
ANGLE	
UNIT	mm
<b>ABLIC Inc.</b>	

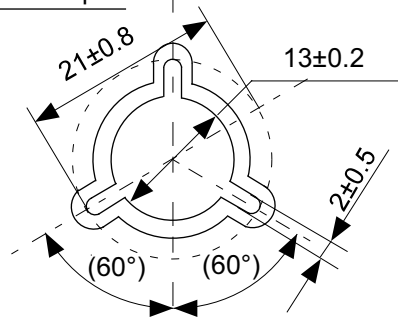


No. FP008-A-C-SD-1.0

TITLE	HTMSOP8-A-Carrier Tape
No.	FP008-A-C-SD-1.0
ANGLE	
UNIT	mm
<b>ABLIC Inc.</b>	

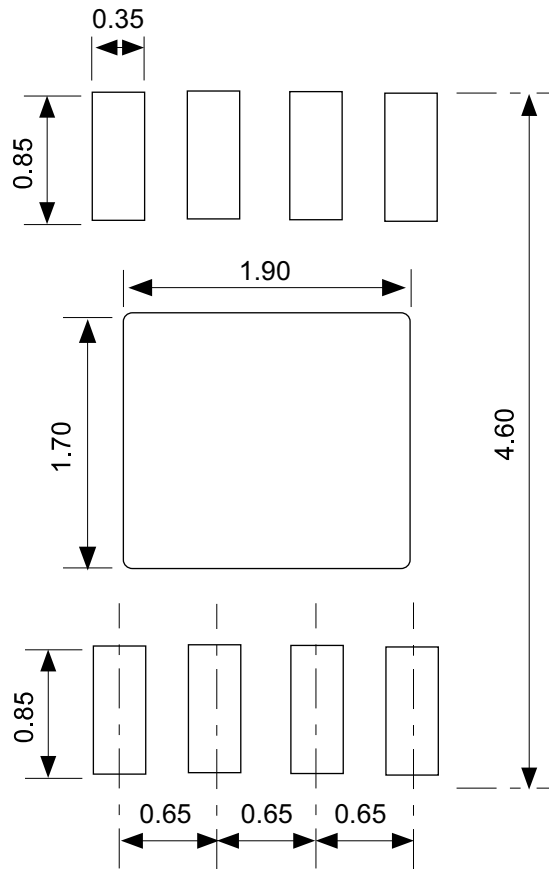


Enlarged drawing in the central part



No. FP008-A-R-SD-1.0

TITLE	HTMSOP8-A-Reel		
No.	FP008-A-R-SD-1.0		
ANGLE		QTY.	4,000
UNIT	mm		
<b>ABLIC Inc.</b>			



No. FP008-A-L-SD-2.0

TITLE	HTMSOP8-A -Land Recommendation
No.	FP008-A-L-SD-2.0
ANGLE	
UNIT	mm
<b>ABLIC Inc.</b>	





No. MP005-A-P-SD-1.3

TITLE	SOT235-A-PKG Dimensions
No.	MP005-A-P-SD-1.3
ANGLE	
UNIT	mm
<b>ABLIC Inc.</b>	



Feed direction →

No. MP005-A-C-SD-2.1

TITLE	SOT235-A-Carrier Tape
No.	MP005-A-C-SD-2.1
ANGLE	
UNIT	mm
<b>ABLIC Inc.</b>	



Enlarged drawing in the central part



No. MP005-A-R-SD-1.1

TITLE	SOT235-A-Reel		
No.	MP005-A-R-SD-1.1		
ANGLE		QTY.	3,000
UNIT	mm		
<b>ABLIC Inc.</b>			

## 免責事項 (取り扱い上の注意)

1. 本資料に記載のすべての情報 (製品データ、仕様、図、表、プログラム、アルゴリズム、応用回路例等) は本資料発行時点のものであり、予告なく変更することがあります。
2. 本資料に記載の回路例および使用方法は参考情報であり、量産設計を保証するものではありません。本資料に記載の情報を使用したことによる、本資料に記載の製品 (以下、本製品といいます) に起因しない損害や第三者の知的財産権等の権利に対する侵害に関し、弊社はその責任を負いません。
3. 本資料の記載に誤りがあり、それに起因する損害が生じた場合において、弊社はその責任を負いません。
4. 本資料に記載の範囲内の条件、特に絶対最大定格、動作電圧範囲、電気的特性等に注意して製品を使用してください。本資料に記載の範囲外の条件での使用による故障や事故等に関する損害等について、弊社はその責任を負いません。
5. 本製品の使用にあたっては、用途および使用する地域、国に対応する法規制、および用途への適合性、安全性等を確認、試験してください。
6. 本製品を輸出する場合は、外国為替および外国貿易法、その他輸出関連法令を遵守し、関連する必要な手続きを行ってください。
7. 本製品を大量破壊兵器の開発や軍事利用の目的で使用および、提供 (輸出) することは固くお断りします。核兵器、生物兵器、化学兵器およびミサイルの開発、製造、使用もしくは貯蔵、またはその他の軍事用途を目的とする者へ提供 (輸出) した場合、弊社はその責任を負いません。
8. 本製品は、生命・身体に影響を与えるおそれのある機器または装置の部品および財産に損害を及ぼすおそれのある機器または装置の部品 (医療機器、防災機器、防犯機器、燃焼制御機器、インフラ制御機器、車両機器、交通機器、車載機器、航空機器、宇宙機器、および原子力機器等) として設計されたものではありません。上記の機器および装置には使用しないでください。ただし、弊社が車載用等の用途を事前に明示している場合を除きます。上記機器または装置の部品として本製品を使用された場合または弊社が事前明示した用途以外に本製品を使用された場合、これらにより発生した損害等について、弊社はその責任を負いません。
9. 半導体製品はある確率で故障、誤動作する場合があります。本製品の故障や誤動作が生じた場合でも人身事故、火災、社会的損害等発生しないように、お客様の責任において冗長設計、延焼対策、誤動作防止等の安全設計をしてください。また、システム全体で十分に評価し、お客様の責任において適用可否を判断してください。
10. 本製品は、耐放射線設計しておりません。お客様の用途に応じて、お客様の製品設計において放射線対策を行ってください。
11. 本製品は、通常使用における健康への影響はありませんが、化学物質、重金属を含有しているため、口中には入れないようにしてください。また、ウエハ、チップの破断面は鋭利な場合がありますので、素手で接触の際は怪我等に注意してください。
12. 本製品を廃棄する場合には、使用する地域、国に対応する法令を遵守し、適切に処理してください。
13. 本資料は、弊社の著作権、ノウハウに係わる内容も含まれております。本資料中の記載内容について、弊社または第三者の知的財産権、その他の権利の実施、使用を許諾または保証するものではありません。本資料の一部または全部を弊社の許可なく転載、複製し、第三者に開示することは固くお断りします。
14. 本資料の内容の詳細その他ご不明な点については、販売窓口までお問い合わせください。
15. この免責事項は、日本語を正本として示します。英語や中国語で翻訳したものがあっても、日本語の正本が優越します。

2.4-2019.07



**ABLIC**

エイブリック株式会社  
www.ablic.com