

S-8211Dシリーズは、高精度電圧検出回路と遅延回路を内蔵したリチウムイオン / リチウムポリマー二次電池保護用ICです。

1セルリチウムイオン / リチウムポリマー二次電池パックの過充電、過放電、過電流の保護に最適なICです。

## ■ 特長

- ・高精度電圧検出回路

過充電検出電圧	3.6 V ~ 4.5 V (5 mVステップ)	精度±25 mV (Ta = +25°C)
		精度±30 mV (Ta = -5°C ~ +55°C)
過充電解除電圧	3.5 V ~ 4.4 V <sup>*1</sup>	精度±50 mV
過放電検出電圧	2.0 V ~ 3.0 V (10 mVステップ)	精度±50 mV
過放電解除電圧	2.0 V ~ 3.4 V <sup>*2</sup>	精度±100 mV
放電過電流検出電圧	0.05 V ~ 0.30 V (10 mVステップ)	精度±15 mV
負荷短絡検出電圧	0.5 V (固定)	精度±200 mV
- ・各種検出遅延時間は内蔵回路のみで実現 (外付け容量は不要)
- ・高耐圧 (VM端子およびCO端子 : 絶対最大定格 = 28 V)
- ・0 V電池への充電機能 "可能" / "禁止" の選択可能
- ・パワーダウン機能 "あり" / "なし" の選択可能
- ・広動作温度範囲 Ta = -40°C ~ +85°C
- ・低消費電流

動作時	3.0 μA typ., 5.5 μA max. (Ta = +25°C)	
パワーダウン時	0.2 μA max. (Ta = +25°C)	
- ・鉛フリー、Sn 100%、ハロゲンフリー<sup>\*3</sup>

- \*1. 過充電解除電圧 = 過充電検出電圧 - 過充電ヒステリシス電圧  
(過充電ヒステリシス電圧は、0 Vまたは0.1 V ~ 0.4 Vの範囲内にて50 mVステップで選択可能)
- \*2. 過放電解除電圧 = 過放電検出電圧 + 過放電ヒステリシス電圧  
(過放電ヒステリシス電圧は、0 Vまたは0.1 V ~ 0.7 Vの範囲内にて100 mVステップで選択可能)
- \*3. 詳細は "■ 品目コードの構成" を参照してください。

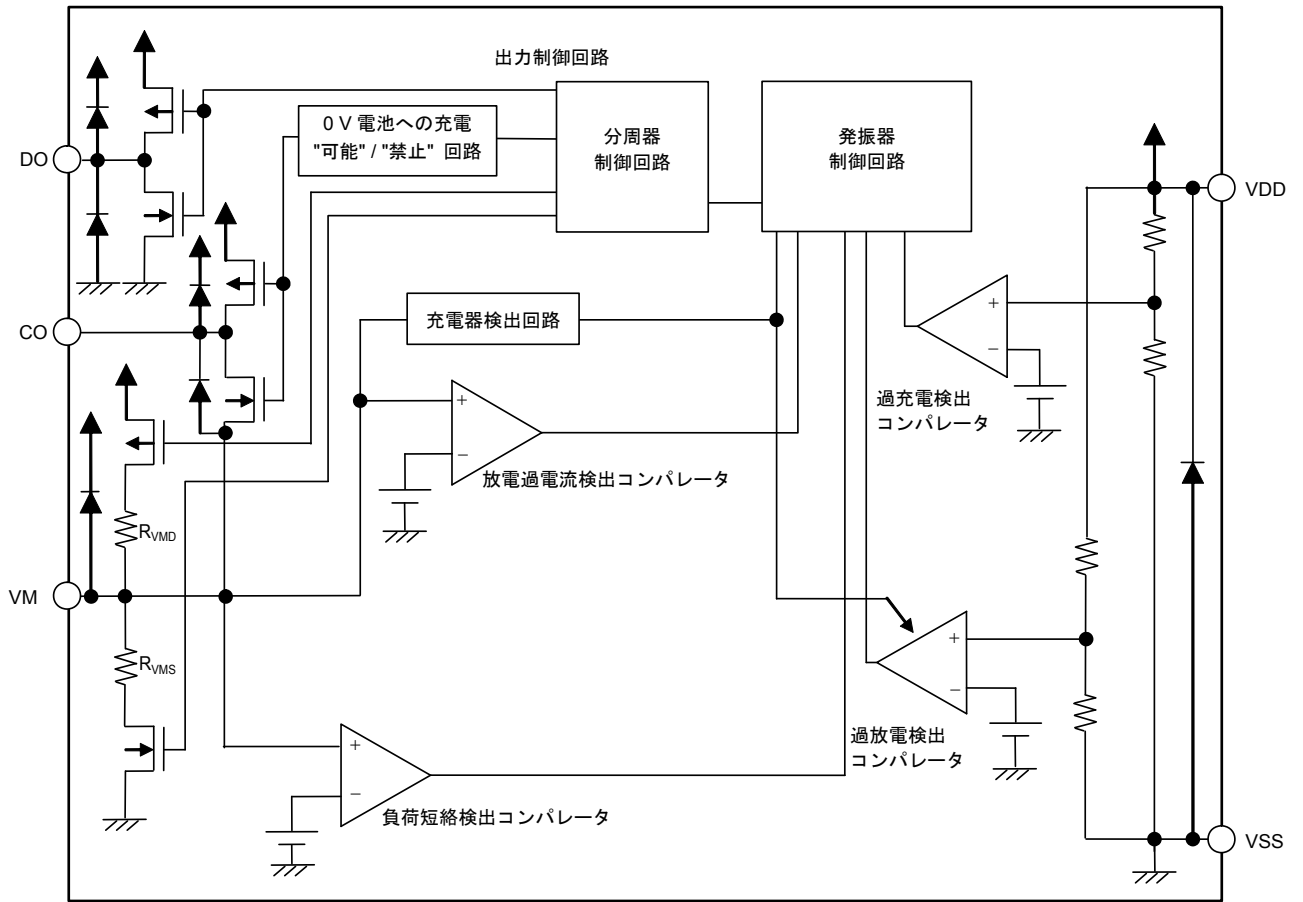
## ■ 用途

- ・リチウムイオン二次電池パック
- ・リチウムポリマー二次電池パック

## ■ パッケージ

- ・SOT-23-5
- ・SNT-6A

■ ブロック図



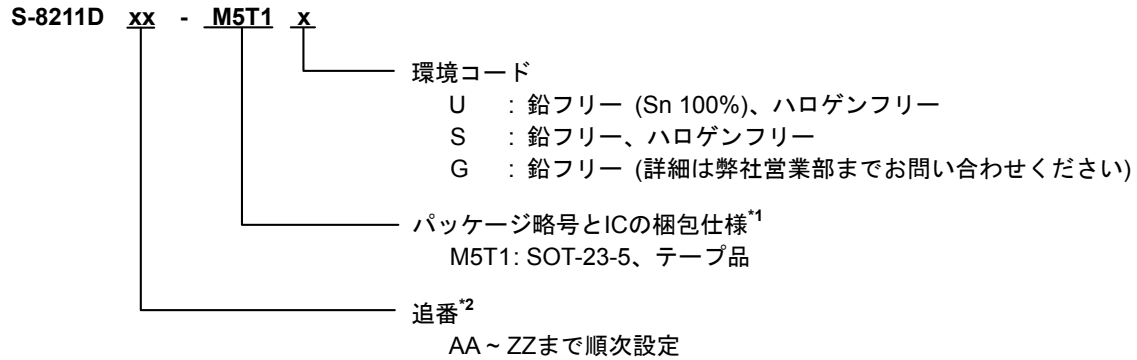
備考 図中のダイオードは、すべて寄生ダイオードです。

図1

## ■ 品目コードの構成

### 1. 製品名

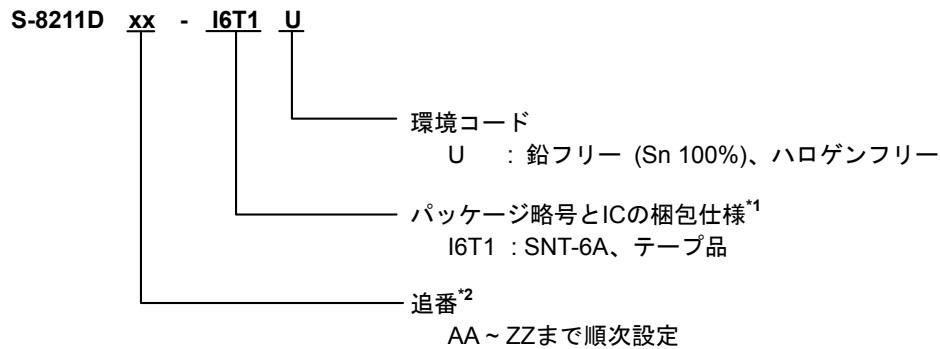
#### 1.1 SOT-23-5



\*1. テープ図面を参照してください。

\*2. "3. 製品名リスト" を参照してください。

#### 1.2 SNT-6A



\*1. テープ図面を参照してください。

\*2. "3. 製品名リスト" を参照してください。

2. パッケージ

表1 パッケージ図面コード

パッケージ名	外形寸法図面	テープ図面	リール図面	ランド図面
SOT-23-5	MP005-A-P-SD	MP005-A-C-SD	MP005-A-R-SD	-
SNT-6A	PG006-A-P-SD	PG006-A-C-SD	PG006-A-R-SD	PG006-A-L-SD

3. 製品名リスト

3.1 SOT-23-5

表2

製品名	過充電 検出電圧 [V <sub>CU</sub> ]	過充電 解除電圧 [V <sub>CL</sub> ]	過放電 検出電圧 [V <sub>DL</sub> ]	過放電 解除電圧 [V <sub>DU</sub> ]	放電過電流 検出電圧 [V <sub>DIOV</sub> ]	0V電池へ の充電機能	遅延時間の 組み合わせ <sup>*1</sup>	パワーダウン 機能
S-8211DAD-M5T1x	4.280 V	4.180 V	2.50 V	2.80 V	0.19 V	禁止	(1)	あり
S-8211DAE-M5T1x	4.280 V	4.180 V	2.50 V	2.70 V	0.19 V	禁止	(1)	あり
S-8211DAH-M5T1x	4.275 V	4.175 V	2.30 V	2.40 V	0.10 V	可能	(1)	あり
S-8211DAI-M5T1x	4.325 V	4.075 V	2.50 V	2.90 V	0.15 V	禁止	(1)	あり
S-8211DAJ-M5T1x	4.280 V	4.080 V	3.00 V	3.00 V	0.08 V	可能	(1)	あり
S-8211DAK-M5T1x	4.280 V	4.080 V	2.30 V	2.30 V	0.13 V	禁止	(1)	あり
S-8211DAL-M5T1x	4.280 V	4.080 V	2.80 V	2.80 V	0.10 V	可能	(1)	あり
S-8211DAM-M5T1x	4.275 V	4.075 V	2.50 V	2.90 V	0.15 V	禁止	(1)	あり
S-8211DAR-M5T1x	3.600 V	3.600 V	2.00 V	2.30 V	0.15 V	可能	(1)	あり
S-8211DAS-M5T1x	3.600 V	3.500 V	2.50 V	2.80 V	0.10 V	可能	(1)	あり
S-8211DAU-M5T1y	3.650 V	3.550 V	2.50 V	2.80 V	0.15 V	可能	(1)	あり
S-8211DAV-M5T1y	3.700 V	3.600 V	2.50 V	2.80 V	0.05 V	可能	(1)	あり
S-8211DAW-M5T1y	3.800 V	3.700 V	2.50 V	2.80 V	0.10 V	可能	(1)	あり
S-8211DBB-M5T1U	4.350 V	4.150 V	2.10 V	2.20 V	0.26 V	禁止	(1)	あり
S-8211DBD-M5T1U	4.350 V	4.150 V	2.10 V	2.20 V	0.11 V	禁止	(1)	あり
S-8211DBE-M5T1U	4.350 V	4.150 V	2.10 V	2.20 V	0.14 V	禁止	(1)	あり
S-8211DBF-M5T1U	4.230 V	4.080 V	3.00 V	3.10 V	0.15 V	禁止	(1)	あり
S-8211DBG-M5T1U	4.250 V	4.050 V	2.70 V	3.00 V	0.20 V	禁止	(1)	あり

\*1. 遅延時間の組み合わせ (1) の詳細については、表4を参照してください。

備考 1. 上記検出電圧値以外の製品をご希望の場合は、弊社営業部までお問い合わせください。

2. x : GまたはU

y : SまたはU

3. Sn 100%、ハロゲンフリー製品をご希望の場合は、環境コード = Uの製品をお選びください。

## 3.2 SNT-6A

表3

製品名	過充電 検出電圧 [V <sub>CU</sub> ]	過充電 解除電圧 [V <sub>CL</sub> ]	過放電 検出電圧 [V <sub>DL</sub> ]	過放電 解除電圧 [V <sub>DU</sub> ]	放電過電流 検出電圧 [V <sub>DIOV</sub> ]	0V電池へ の充電機能	遅延時間の 組み合わせ*1	パワーダウン 機能
S-8211DAD-I6T1U	4.280 V	4.180 V	2.50 V	2.80 V	0.19 V	禁止	(1)	あり
S-8211DAE-I6T1U	4.280 V	4.180 V	2.50 V	2.70 V	0.19 V	禁止	(1)	あり
S-8211DAF-I6T1U	4.250 V	4.050 V	2.40 V	2.90 V	0.10 V	可能	(2)	なし
S-8211DAG-I6T1U	4.280 V	4.080 V	2.30 V	2.30 V	0.08 V	可能	(1)	なし
S-8211DAI-I6T1U	4.325 V	4.075 V	2.50 V	2.90 V	0.15 V	禁止	(1)	あり
S-8211DAN-I6T1U	4.280 V	4.080 V	2.30 V	3.00 V	0.10 V	禁止	(3)	あり
S-8211DAQ-I6T1U	4.280 V	4.080 V	2.30 V	2.30 V	0.10 V	禁止	(3)	あり
S-8211DAT-I6T1U	4.280 V	4.080 V	2.70 V	2.70 V	0.08 V	禁止	(3)	あり
S-8211DAX-I6T1U	4.280 V	4.080 V	2.00 V	2.00 V	0.11 V	禁止	(3)	あり
S-8211DAY-I6T1U	3.900 V	3.900 V	2.00 V	2.30 V	0.15 V	可能	(1)	あり
S-8211DAZ-I6T1U	3.800 V	3.500 V	2.40 V	2.70 V	0.07 V	可能	(1)	あり
S-8211DBA-I6T1U	4.000 V	3.900 V	2.35 V	2.65 V	0.10 V	可能	(1)	あり
S-8211DBC-I6T1U	4.250 V	4.150 V	3.00 V	3.10 V	0.20 V	禁止	(1)	あり

\*1. 遅延時間の組み合わせ (1) ~ (3) の詳細については、表4を参照してください。

備考 上記検出電圧値以外の製品をご希望の場合は、弊社営業部までお問い合わせください。

表4

遅延時間の 組み合わせ	過充電検出 遅延時間 [t <sub>CU</sub> ]	過放電検出 遅延時間 [t <sub>DL</sub> ]	放電過電流検出 遅延時間 [t <sub>DIOV</sub> ]	負荷短絡検出 遅延時間 [t <sub>SHORT</sub> ]
(1)	1.2 s	150 ms	9 ms	300 μs
(2)	1.2 s	75 ms	9 ms	300 μs
(3)	1.2 s	150 ms	18 ms	300 μs

備考 下記範囲内で遅延時間の変更も可能です。弊社営業部までお問い合わせください。

表5

遅延時間	記号	選択範囲			備考
過充電検出遅延時間	t <sub>CU</sub>	143 ms	573 ms	1.2 s <sup>*1</sup>	左記から選択
過放電検出遅延時間	t <sub>DL</sub>	38 ms	150 ms <sup>*1</sup>	300 ms	左記から選択
放電過電流検出遅延時間	t <sub>DIOV</sub>	4.5 ms	9 ms <sup>*1</sup>	18 ms	左記から選択
負荷短絡検出遅延時間	t <sub>SHORT</sub>	-	300 μs <sup>*1</sup>	560 μs	左記から選択

\*1. 標準品の遅延時間です。

■ ピン配置図

1. SOT-23-5

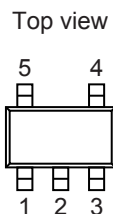


図2

表6

端子番号	端子記号	端子内容
1	VM	VM端子 - VSS端子間の電圧検出端子 (過電流 / 充電器検出端子)
2	VDD	正電源入力端子
3	VSS	負電源入力端子
4	DO	放電制御用FETゲート接続端子 (CMOS出力)
5	CO	充電制御用FETゲート接続端子 (CMOS出力)

2. SNT-6A

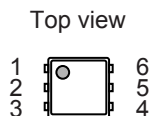


図3

表7

端子番号	端子記号	端子内容
1	NC <sup>*1</sup>	無接続
2	CO	充電制御用FETゲート接続端子 (CMOS出力)
3	DO	放電制御用FETゲート接続端子 (CMOS出力)
4	VSS	負電源入力端子
5	VDD	正電源入力端子
6	VM	VM端子 - VSS端子間の電圧検出端子 (過電流 / 充電器検出端子)

\*1. NCは電氣的にオープンを示します。

そのため、VDD端子またはVSS端子に接続しても問題ありません。

## ■ 絶対最大定格

表8

(特記なき場合 : Ta = +25°C)

項目	記号	適用端子	絶対最大定格	単位	
VDD端子 - VSS端子間入力電圧	V <sub>DS</sub>	VDD	V <sub>SS</sub> - 0.3 ~ V <sub>SS</sub> + 12	V	
VM入力端子電圧	V <sub>VM</sub>	VM	V <sub>DD</sub> - 28 ~ V <sub>DD</sub> + 0.3	V	
DO出力端子電圧	V <sub>DO</sub>	DO	V <sub>SS</sub> - 0.3 ~ V <sub>DD</sub> + 0.3	V	
CO出力端子電圧	V <sub>CO</sub>	CO	V <sub>VM</sub> - 0.3 ~ V <sub>DD</sub> + 0.3	V	
許容損失	SOT-23-5	P <sub>D</sub>	-	250 (基板未実装時)	mW
			-	600 <sup>*1</sup>	mW
			-	400 <sup>*1</sup>	mW
動作周囲温度	T <sub>opr</sub>	-	-40 ~ +85	°C	
保存温度	T <sub>stg</sub>	-	-55 ~ +125	°C	

## \*1. 基板実装時

[実装基板]

- (1) 基板サイズ : 114.3 mm × 76.2 mm × t1.6 mm
- (2) 名称 : JEDEC STANDARD51-7

**注意** 絶対最大定格とは、どのような条件下でも越えてはならない定格値です。万一この定格値を越えると、製品の劣化などの物理的な損傷を与える可能性があります。

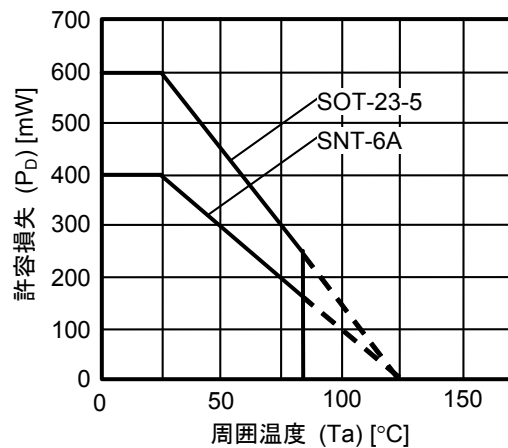


図4 パッケージ許容損失 (基板実装時)

■ 電気的特性

1. 検出遅延時間以外 (Ta = +25°C)

表9

(特記なき場合 : Ta = +25°C)

項目	記号	条件	Min.	Typ.	Max.	単位	測定条件	測定回路
<b>検出電圧</b>								
過充電検出電圧	V <sub>CU</sub>	3.60 V ~ 4.50 V、調整可能	V <sub>CU</sub> - 0.025	V <sub>CU</sub>	V <sub>CU</sub> + 0.025	V	1	1
		3.60 V ~ 4.50 V、調整可能、 Ta = -5°C ~ +55°C <sup>*1</sup>	V <sub>CU</sub> - 0.03	V <sub>CU</sub>	V <sub>CU</sub> + 0.03	V	1	1
過充電解除電圧	V <sub>CL</sub>	3.50 V ~ 4.40 V、 調整可能	V <sub>CL</sub> ≠ V <sub>CU</sub>	V <sub>CL</sub> - 0.05	V <sub>CL</sub>	V <sub>CL</sub> + 0.05	V	1
			V <sub>CL</sub> = V <sub>CU</sub>	V <sub>CL</sub> - 0.05	V <sub>CL</sub>	V <sub>CL</sub> + 0.025	V	1
過放電検出電圧	V <sub>DL</sub>	2.00 V ~ 3.00 V、調整可能	V <sub>DL</sub> - 0.05	V <sub>DL</sub>	V <sub>DL</sub> + 0.05	V	2	2
過放電解除電圧	V <sub>DU</sub>	2.00 V ~ 3.40 V、 調整可能	V <sub>DU</sub> ≠ V <sub>DL</sub>	V <sub>DU</sub> - 0.10	V <sub>DU</sub>	V <sub>DU</sub> + 0.10	V	2
			V <sub>DU</sub> = V <sub>DL</sub>	V <sub>DU</sub> - 0.05	V <sub>DU</sub>	V <sub>DU</sub> + 0.05	V	2
放電過電流検出電圧	V <sub>DIOV</sub>	0.05 V ~ 0.30 V、調整可能	V <sub>DIOV</sub> - 0.015	V <sub>DIOV</sub>	V <sub>DIOV</sub> + 0.015	V	3	2
負荷短絡検出電圧 <sup>*2</sup>	V <sub>SHORT</sub>	-	0.30	0.50	0.70	V	3	2
充電器検出電圧	V <sub>CHA</sub>	-	-1.0	-0.7	-0.4	V	4	2
<b>0V電池への充電機能</b>								
0V電池充電開始充電器電圧	V <sub>0CHA</sub>	0V電池への充電機能 "可能"	1.2	-	-	V	10	2
0V電池充電禁止電池電圧	V <sub>0INH</sub>	0V電池への充電機能 "禁止"	-	-	0.5	V	11	2
<b>内部抵抗</b>								
VM端子 - VDD端子間抵抗	R <sub>VMD</sub>	V <sub>DD</sub> = 1.8 V, V <sub>VM</sub> = 0 V	100	300	900	kΩ	5	3
VM端子 - VSS端子間抵抗	R <sub>VMS</sub>	V <sub>DD</sub> = 3.5 V, V <sub>VM</sub> = 1.0 V	10	20	40	kΩ	5	3
<b>入力電圧</b>								
VDD端子 - VSS端子間 動作電圧	V <sub>DSOP1</sub>	-	1.5	-	8	V	-	-
VDD端子 - VM端子間 動作電圧	V <sub>DSOP2</sub>	-	1.5	-	28	V	-	-
<b>入力電流 (パワーダウン機能 "あり")</b>								
動作時消費電流	I <sub>OP</sub>	V <sub>DD</sub> = 3.5 V, V <sub>VM</sub> = 0 V	1.0	3.0	5.5	μA	4	2
パワーダウン時消費電流	I <sub>PDN</sub>	V <sub>DD</sub> = V <sub>VM</sub> = 1.5 V	-	-	0.2	μA	4	2
<b>入力電流 (パワーダウン機能 "なし")</b>								
動作時消費電流	I <sub>OP</sub>	V <sub>DD</sub> = 3.5 V, V <sub>VM</sub> = 0 V	1.0	3.0	5.5	μA	4	2
過放電時消費電流	I <sub>OPED</sub>	V <sub>DD</sub> = V <sub>VM</sub> = 1.5 V	0.3	2.0	3.5	μA	4	2
<b>出力抵抗</b>								
CO端子抵抗 "H"	R <sub>COH</sub>	V <sub>CO</sub> = 3.0 V, V <sub>DD</sub> = 3.5 V, V <sub>VM</sub> = 0 V	2.5	5	10	kΩ	6	4
CO端子抵抗 "L"	R <sub>COL</sub>	V <sub>CO</sub> = 0.5 V, V <sub>DD</sub> = 4.5 V, V <sub>VM</sub> = 0 V	2.5	5	10	kΩ	6	4
DO端子抵抗 "H"	R <sub>DOH</sub>	V <sub>DO</sub> = 3.0 V, V <sub>DD</sub> = 3.5 V, V <sub>VM</sub> = 0 V	2.5	5	10	kΩ	7	4
DO端子抵抗 "L"	R <sub>DOL</sub>	V <sub>DO</sub> = 0.5 V, V <sub>DD</sub> = V <sub>VM</sub> = 1.8 V	2.5	5	10	kΩ	7	4

\*1. 高温および低温での選別はしておりませんので、この温度範囲での規格は設計保証とします。

\*2. いかなる場合でも、負荷短絡検出電圧 (V<sub>SHORT</sub>) は放電過電流検出電圧 (V<sub>DIOV</sub>) よりも高くなります。



2. 検出遅延時間以外 ( $T_a = -40^\circ\text{C} \sim +85^\circ\text{C}^{*1}$ )

表10

(特記なき場合:  $T_a = -40^\circ\text{C} \sim +85^\circ\text{C}^{*1}$ )

項目	記号	条件	Min.	Typ.	Max.	単位	測定条件	測定回路	
<b>検出電圧</b>									
過充電検出電圧	$V_{CU}$	3.60 V ~ 4.50 V、調整可能	$V_{CU} - 0.060$	$V_{CU}$	$V_{CU} + 0.040$	V	1	1	
過充電解除電圧	$V_{CL}$	3.50 V ~ 4.40 V、調整可能	$V_{CL} \neq V_{CU}$	$V_{CL} - 0.08$	$V_{CL}$	$V_{CL} + 0.065$	V	1	1
			$V_{CL} = V_{CU}$	$V_{CL} - 0.08$	$V_{CL}$	$V_{CL} + 0.04$	V	1	1
過放電検出電圧	$V_{DL}$	2.00 V ~ 3.00 V、調整可能	$V_{DL} - 0.11$	$V_{DL}$	$V_{DL} + 0.13$	V	2	2	
過放電解除電圧	$V_{DU}$	2.00 V ~ 3.40 V、調整可能	$V_{DU} \neq V_{DL}$	$V_{DU} - 0.15$	$V_{DU}$	$V_{DU} + 0.19$	V	2	2
			$V_{DU} = V_{DL}$	$V_{DU} - 0.11$	$V_{DU}$	$V_{DU} + 0.13$	V	2	2
放電過電流検出電圧	$V_{DIOV}$	0.05 V ~ 0.30 V、調整可能	$V_{DIOV} - 0.021$	$V_{DIOV}$	$V_{DIOV} + 0.024$	V	3	2	
負荷短絡検出電圧 <sup>*2</sup>	$V_{SHORT}$	-	0.16	0.50	0.84	V	3	2	
充電器検出電圧	$V_{CHA}$	-	-1.2	-0.7	-0.2	V	4	2	
<b>0V電池への充電機能</b>									
0V電池充電開始充電器電圧	$V_{0CHA}$	0V電池への充電機能 "可能"	1.7	-	-	V	10	2	
0V電池充電禁止電池電圧	$V_{0INH}$	0V電池への充電機能 "禁止"	-	-	0.3	V	11	2	
<b>内部抵抗</b>									
VM端子 - VDD端子間抵抗	$R_{VMD}$	$V_{DD} = 1.8\text{ V}, V_{VM} = 0\text{ V}$	78	300	1310	k $\Omega$	5	3	
VM端子 - VSS端子間抵抗	$R_{VMS}$	$V_{DD} = 3.5\text{ V}, V_{VM} = 1.0\text{ V}$	7.2	20	44	k $\Omega$	5	3	
<b>入力電圧</b>									
VDD端子 - VSS端子間動作電圧	$V_{DSOP1}$	-	1.5	-	8	V	-	-	
VDD端子 - VM端子間動作電圧	$V_{DSOP2}$	-	1.5	-	28	V	-	-	
<b>入力電流 (パワーダウン機能 "あり")</b>									
動作時消費電流	$I_{OPE}$	$V_{DD} = 3.5\text{ V}, V_{VM} = 0\text{ V}$	0.7	3.0	6.0	$\mu\text{A}$	4	2	
パワーダウン時消費電流	$I_{PDN}$	$V_{DD} = V_{VM} = 1.5\text{ V}$	-	-	0.3	$\mu\text{A}$	4	2	
<b>入力電流 (パワーダウン機能 "なし")</b>									
動作時消費電流	$I_{OPE}$	$V_{DD} = 3.5\text{ V}, V_{VM} = 0\text{ V}$	0.7	3.0	6.0	$\mu\text{A}$	4	2	
過放電時消費電流	$I_{OPED}$	$V_{DD} = V_{VM} = 1.5\text{ V}$	0.2	2.0	3.8	$\mu\text{A}$	4	2	
<b>出力抵抗</b>									
CO端子抵抗 "H"	$R_{COH}$	$V_{CO} = 3.0\text{ V}, V_{DD} = 3.5\text{ V}, V_{VM} = 0\text{ V}$	1.2	5	15	k $\Omega$	6	4	
CO端子抵抗 "L"	$R_{COL}$	$V_{CO} = 0.5\text{ V}, V_{DD} = 4.5\text{ V}, V_{VM} = 0\text{ V}$	1.2	5	15	k $\Omega$	6	4	
DO端子抵抗 "H"	$R_{DOH}$	$V_{DO} = 3.0\text{ V}, V_{DD} = 3.5\text{ V}, V_{VM} = 0\text{ V}$	1.2	5	15	k $\Omega$	7	4	
DO端子抵抗 "L"	$R_{DOL}$	$V_{DO} = 0.5\text{ V}, V_{DD} = V_{VM} = 1.8\text{ V}$	1.2	5	15	k $\Omega$	7	4	

\*1. 高温および低温での選別はしておりませんので、この温度範囲での規格は設計保証とします。

\*2. いかなる場合でも、負荷短絡検出電圧 ( $V_{SHORT}$ ) は放電過電流検出電圧 ( $V_{DIOV}$ ) よりも高くなります。

3. 検出遅延時間

3. 1 S-8211DAD, S-8211DAE, S-8211DAG, S-8211DAH, S-8211DAI, S-8211DAJ, S-8211DAK, S-8211DAL, S-8211DAM, S-8211DAR, S-8211DAS, S-8211DAU, S-8211DAV, S-8211DAW, S-8211DAY, S-8211DAZ, S-8211DBA, S-8211DBB, S-8211DBC, S-8211DBD, S-8211DBE, S-8211DBF, S-8211DBG

表11

項目	記号	条件	Min.	Typ.	Max.	単位	測定条件	測定回路
<b>遅延時間 (Ta = +25°C)</b>								
過充電検出遅延時間	t <sub>CU</sub>	-	0.96	1.2	1.4	s	8	5
過放電検出遅延時間	t <sub>DL</sub>	-	120	150	180	ms	8	5
放電過電流検出遅延時間	t <sub>DIOV</sub>	-	7.2	9	11	ms	9	5
負荷短絡検出遅延時間	t <sub>SHORT</sub>	-	240	300	360	μs	9	5
<b>遅延時間 (Ta = -40°C ~ +85°C)*1</b>								
過充電検出遅延時間	t <sub>CU</sub>	-	0.7	1.2	2.0	s	8	5
過放電検出遅延時間	t <sub>DL</sub>	-	83	150	255	ms	8	5
放電過電流検出遅延時間	t <sub>DIOV</sub>	-	5	9	15	ms	9	5
負荷短絡検出遅延時間	t <sub>SHORT</sub>	-	150	300	540	μs	9	5

\*1. 高温および低温での選別はしていませんので、この温度範囲での規格は設計保証とします。

3. 2 S-8211DAF

表12

項目	記号	条件	Min.	Typ.	Max.	単位	測定条件	測定回路
<b>遅延時間 (Ta = +25°C)</b>								
過充電検出遅延時間	t <sub>CU</sub>	-	0.96	1.2	1.4	s	8	5
過放電検出遅延時間	t <sub>DL</sub>	-	61	75	90	ms	8	5
放電過電流検出遅延時間	t <sub>DIOV</sub>	-	7.2	9	11	ms	9	5
負荷短絡検出遅延時間	t <sub>SHORT</sub>	-	240	300	360	μs	9	5
<b>遅延時間 (Ta = -40°C ~ +85°C)*1</b>								
過充電検出遅延時間	t <sub>CU</sub>	-	0.7	1.2	2.0	s	8	5
過放電検出遅延時間	t <sub>DL</sub>	-	41	75	128	ms	8	5
放電過電流検出遅延時間	t <sub>DIOV</sub>	-	5	9	15	ms	9	5
負荷短絡検出遅延時間	t <sub>SHORT</sub>	-	150	300	540	μs	9	5

\*1. 高温および低温での選別はしていませんので、この温度範囲での規格は設計保証とします。

## 3.3 S-8211DAN, S-8211DAQ, S-8211DAT, S-8211DAX

表13

項目	記号	条件	Min.	Typ.	Max.	単位	測定条件	測定回路
<b>遅延時間 (Ta = +25°C)</b>								
過充電検出遅延時間	t <sub>CU</sub>	–	0.96	1.2	1.4	s	8	5
過放電検出遅延時間	t <sub>DL</sub>	–	120	150	180	ms	8	5
放電過電流検出遅延時間	t <sub>DIOV</sub>	–	14.5	18	22	ms	9	5
負荷短絡検出遅延時間	t <sub>SHORT</sub>	–	240	300	360	μs	9	5
<b>遅延時間 (Ta = –40°C ~ +85°C)<sup>*1</sup></b>								
過充電検出遅延時間	t <sub>CU</sub>	–	0.7	1.2	2.0	s	8	5
過放電検出遅延時間	t <sub>DL</sub>	–	83	150	255	ms	8	5
放電過電流検出遅延時間	t <sub>DIOV</sub>	–	10	18	30	ms	9	5
負荷短絡検出遅延時間	t <sub>SHORT</sub>	–	150	300	540	μs	9	5

\*1. 高温および低温での選別はしておりませんので、この温度範囲での規格は設計保証とします。

## ■ 測定回路

**注意** 特に記述していない場合のCO端子の出力電圧 ( $V_{CO}$ )、DO端子の出力電圧 ( $V_{DO}$ ) の "H", "L" の判定は、Nch FETのしきい値電圧 (1.0 V) とします。このとき、CO端子は $V_{VM}$ 基準、DO端子は $V_{SS}$ 基準で判定してください。

### 1. 過充電検出電圧、過充電解除電圧 (測定条件1、測定回路1)

$V1 = 3.5$  Vに設定した状態から、 $V1$ を徐々に上げ、 $V_{CO} = "H" \rightarrow "L"$  となるVDD端子 - VSS端子間電圧を過充電検出電圧 ( $V_{CU}$ ) とします。その後、 $V1$ を徐々に下げ、 $V_{CO} = "L" \rightarrow "H"$  となるVDD端子 - VSS端子間電圧を過充電解除電圧 ( $V_{CL}$ ) とします。過充電検出電圧 ( $V_{CU}$ ) と過充電解除電圧 ( $V_{CL}$ ) との差を過充電ヒステリシス電圧 ( $V_{HC}$ ) とします。

### 2. 過放電検出電圧、過放電解除電圧 (測定条件2、測定回路2)

$V1 = 3.5$  V,  $V2 = 0$  Vに設定した状態から、 $V1$ を徐々に下げ、 $V_{DO} = "H" \rightarrow "L"$  となるVDD端子 - VSS端子間電圧を過放電検出電圧 ( $V_{DL}$ ) とします。その後、 $V1$ を徐々に上げ、 $V_{DO} = "L" \rightarrow "H"$  となるVDD端子 - VSS端子間電圧を過放電解除電圧 ( $V_{DU}$ ) とします。過放電解除電圧 ( $V_{DU}$ ) と過放電検出電圧 ( $V_{DL}$ ) との差を過放電ヒステリシス電圧 ( $V_{HD}$ ) とします。

### 3. 放電過電流検出電圧 (測定条件3、測定回路2)

$V1 = 3.5$  V,  $V2 = 0$  Vに設定した状態から、 $V2$ を瞬時 (10  $\mu$ s以内) に上げ、 $V_{DO} = "H" \rightarrow "L"$  となるまでの遅延時間が、放電過電流遅延時間の最小値から最大値の間であるVM端子 - VSS端子間電圧を放電過電流検出電圧 ( $V_{DIOV}$ ) とします。

### 4. 負荷短絡検出電圧 (測定条件3、測定回路2)

$V1 = 3.5$  V,  $V2 = 0$  Vに設定した状態から、 $V2$ を瞬時 (10  $\mu$ s以内) に上げ、 $V_{DO} = "H" \rightarrow "L"$  となるまでの遅延時間が、負荷短絡遅延時間の最小値から最大値の間であるVM端子 - VSS端子間電圧を負荷短絡検出電圧 ( $V_{SHORT}$ ) とします。

### 5. 動作時消費電流 (測定条件4、測定回路2)

$V1 = 3.5$  V,  $V2 = 0$  Vに設定した状態 (通常状態) において、VDD端子に流れる電流 ( $I_{DD}$ ) を動作時消費電流 ( $I_{OPE}$ ) とします。

### 6. 充電器検出電圧 (= 異常充電電流検出電圧) (測定条件4、測定回路2)

$V1 = 1.8$  V,  $V2 = 0$  Vに設定した状態から $V1$ を徐々に上げ、 $V1 = V_{DL} + (V_{HD}/2)$  に設定し、その後 $V2$ を0 Vから徐々に下げ $V_{DO} = "L" \rightarrow "H"$  となるVM端子 - VSS端子間電圧を充電器検出電圧 ( $V_{CHA}$ ) とします。

充電器検出電圧の測定は、過放電ヒステリシス $V_{HD} \neq 0$ の製品のみ可能です。

$V1 = 3.5$  V,  $V2 = 0$  Vに設定した状態から $V2$ を徐々に下げ $V_{CO} = "H" \rightarrow "L"$  となるVM端子 - VSS端子間電圧を異常充電電流検出電圧とします。異常充電電流検出電圧は充電器検出電圧 ( $V_{CHA}$ ) と同じ値です。

## 7. パワーダウン時消費電流、過放電時消費電流 (測定条件4、測定回路2)

### 7.1 パワーダウン機能 "あり"

V1 = V2 = 1.5 Vに設定した状態 (過放電状態) において、VDD端子に流れる電流 ( $I_{DD}$ ) をパワーダウン時消費電流 ( $I_{PDN}$ ) とします。

### 7.2 パワーダウン機能 "なし"

V1 = V2 = 1.5 Vに設定した状態 (過放電状態) において、VDD端子に流れる電流 ( $I_{DD}$ ) を過放電時消費電流 ( $I_{OPED}$ ) とします。

## 8. VM端子 – VDD端子間抵抗 (測定条件5、測定回路3)

V1 = 1.8 V, V2 = 0 Vに設定した状態において、VM端子 – VDD端子間抵抗をVM端子 – VDD端子間抵抗 ( $R_{VMD}$ ) とします。

## 9. VM端子 – VSS端子間抵抗 (測定条件5、測定回路3)

V1 = 3.5 V, V2 = 1.0 Vに設定した状態において、VM端子 – VSS端子間抵抗をVM端子 – VSS端子間抵抗 ( $R_{VMS}$ ) とします。

## 10. CO端子抵抗 "H" (測定条件6、測定回路4)

V1 = 3.5 V, V2 = 0 V, V3 = 3.0 Vに設定した状態において、CO端子抵抗をCO端子抵抗 "H" ( $R_{COH}$ ) とします。

## 11. CO端子抵抗 "L" (測定条件6、測定回路4)

V1 = 4.5 V, V2 = 0 V, V3 = 0.5 Vに設定した状態において、CO端子抵抗をCO端子抵抗 "L" ( $R_{COL}$ ) とします。

## 12. DO端子抵抗 "H" (測定条件7、測定回路4)

V1 = 3.5 V, V2 = 0 V, V4 = 3.0 Vに設定した状態において、DO端子抵抗をDO端子抵抗 "H" ( $R_{DOH}$ ) とします。

## 13. DO端子抵抗 "L" (測定条件7、測定回路4)

V1 = 1.8 V, V2 = 0 V, V4 = 0.5 Vに設定した状態において、DO端子抵抗をDO端子抵抗 "L" ( $R_{DOL}$ ) とします。

## 14. 過充電検出遅延時間 (測定条件8、測定回路5)

V2 = 0 Vに設定した状態において、V1を過充電検出電圧 ( $V_{CU}$ ) – 0.2 Vから瞬時 (10  $\mu$ s以内) に過充電検出電圧 ( $V_{CU}$ ) + 0.2 Vに上げ、 $V_{CO}$  = "H" → "L" となるまでの時間を過充電検出遅延時間 ( $t_{CU}$ ) とします。

## 15. 過放電検出遅延時間 (測定条件8、測定回路5)

V2 = 0 Vに設定した状態において、V1を過放電検出電圧 ( $V_{DL}$ ) + 0.2 Vから瞬時 (10  $\mu$ s以内) に過放電検出電圧 ( $V_{DL}$ ) – 0.2 Vに下げ、 $V_{DO}$  = "H" → "L" となるまでの時間を過放電検出遅延時間 ( $t_{DL}$ ) とします。

**16. 放電過電流検出遅延時間**  
(測定条件9、測定回路5)

V1 = 3.5 V, V2 = 0 Vに設定した状態において、V2を0 Vから瞬時 (10  $\mu$ s以内) に0.35 Vに上げ、V<sub>DO</sub> = "L" となるまでの時間を放電過電流検出遅延時間 (t<sub>DIOV</sub>) とします。

**17. 負荷短絡検出遅延時間**  
(測定条件9、測定回路5)

V1 = 3.5 V, V2 = 0 Vに設定した状態において、V2を0 Vから瞬時 (10  $\mu$ s以内) に1.6 Vに上げ、V<sub>DO</sub> = "L" となるまでの時間を負荷短絡検出遅延時間 (t<sub>SHORT</sub>) とします。

**18. 0 V電池充電開始充電器電圧 (0 V電池への充電機能 "可能")**  
(測定条件10、測定回路2)

V1 = V2 = 0 Vに設定した状態において、V2を徐々に下げていき、V<sub>CO</sub> = "H" (V<sub>VM</sub> + 0.1 V以上) となるVDD端子 - VM端子間電圧を0 V充電開始充電器電圧 (V<sub>0CHA</sub>) とします。

**19. 0 V電池充電禁止電池電圧 (0 V電池への充電機能 "禁止")**  
(測定条件11、測定回路2)

V1 = 0 V, V2 = -4 Vに設定した状態において、V1を徐々に上げていき、V<sub>CO</sub> = "H" (V<sub>VM</sub> + 0.1 V以上) となるVDD端子 - VSS端子間電圧を0 V電池充電禁止電池電圧 (V<sub>0INH</sub>) とします。

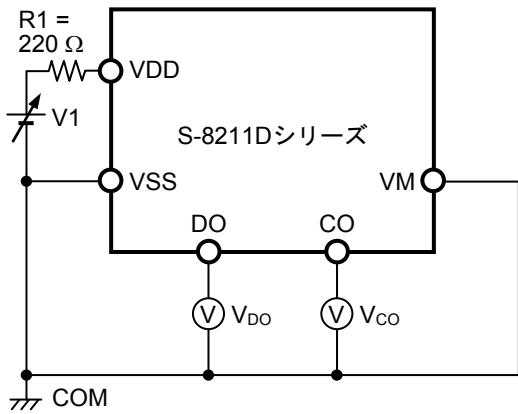


図5 測定回路1

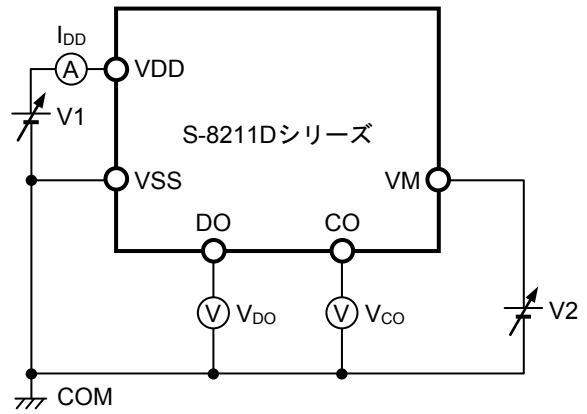


図6 測定回路2

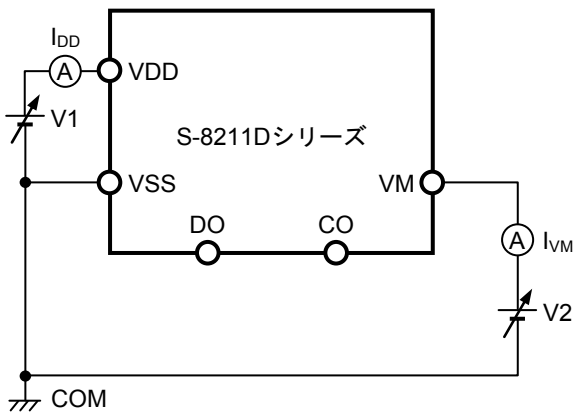


図7 測定回路3

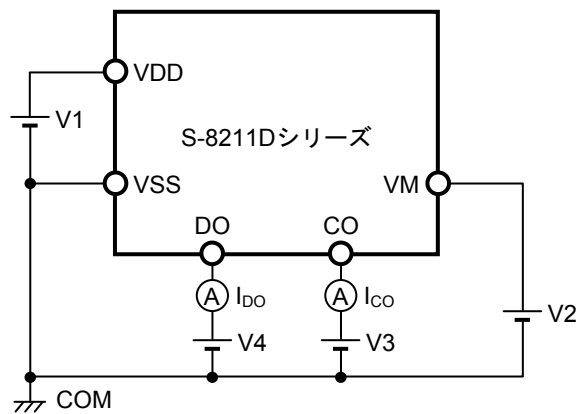


図8 測定回路4

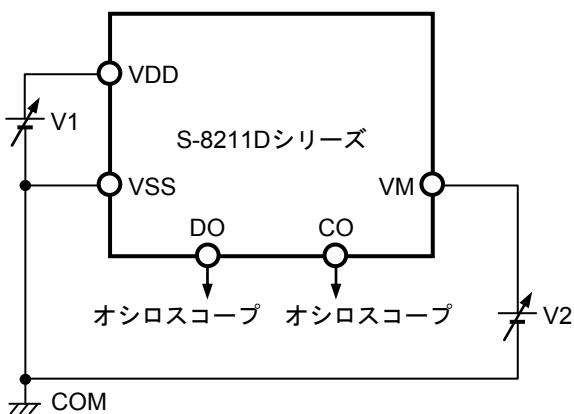


図9 測定回路5

## ■ 動作説明

備考 "■ バッテリー保護ICの接続例" を参照してください。

### 1. 通常状態

S-8211Dシリーズは、VDD端子 - VSS端子間に接続された電池電圧やVM端子 - VSS端子間の電圧差を監視し、充電と放電を制御します。電池電圧が過放電検出電圧 ( $V_{DL}$ ) 以上かつ過充電検出電圧 ( $V_{CU}$ ) 以下であり、VM端子の電圧が放電過電流検出電圧 ( $V_{DIOV}$ ) 以下の場合、充電制御用FETと放電制御用FETの両方をオンします。この状態を通常状態と言い、充放電は自由に行えます。

通常状態において、VM端子 - VDD端子間抵抗 ( $R_{VMD}$ )、およびVM端子 - VSS端子間抵抗 ( $R_{VMS}$ ) は接続されていません。

**注意** 最初に電池を接続する際、放電可能状態でない場合があります。この場合、VM端子とVSS端子をショートするか、あるいは充電器を接続することによりVM端子の電圧を充電器検出電圧 ( $V_{CHA}$ ) 以上かつ放電過電流検出電圧 ( $V_{DIOV}$ ) 以下にすると通常状態に復帰します。

### 2. 過充電状態

通常状態の電池電圧が充電中に過充電検出電圧 ( $V_{CU}$ ) を越え、その状態を過充電検出遅延時間 ( $t_{CU}$ ) 以上保持した場合、充電制御用FETをオフし充電を停止させます。この状態を過充電状態と言います。

過充電状態において、VM端子 - VDD端子間抵抗 ( $R_{VMD}$ )、およびVM端子 - VSS端子間抵抗 ( $R_{VMS}$ ) は接続されていません。

過充電状態の解除には、以下の2通り ( (1), (2) ) の場合があります。

- (1) VM端子電圧が充電器検出電圧 ( $V_{CHA}$ ) 以上であり、かつ放電過電流検出電圧 ( $V_{DIOV}$ ) 未満であれば、電池電圧が過充電解除電圧 ( $V_{CL}$ ) 以下まで下がった場合に過充電状態を解除します。
- (2) VM端子電圧が放電過電流検出電圧 ( $V_{DIOV}$ ) 以上であれば、電池電圧が過充電検出電圧 ( $V_{CU}$ ) 以下まで下がった場合に過充電状態を解除します。

過充電検出後に負荷を取り付けて放電を開始した場合は、放電電流が充電制御用FETの内部寄生ダイオードを流るため、VM端子電圧はVSS端子よりも内部寄生ダイオードの $V_f$ 電圧だけ上昇します。このときのVM端子電圧が放電過電流検出電圧 ( $V_{DIOV}$ ) 以上であれば、電池電圧が過充電検出電圧 ( $V_{CU}$ ) 以下で過充電状態を解除します。

**注意 1.** 過充電検出電圧 ( $V_{CU}$ ) を越えて充電された電池で、重い負荷をつなげても電池電圧が過充電検出電圧 ( $V_{CU}$ ) 以下に下がらない場合、電池電圧が過充電検出電圧 ( $V_{CU}$ ) を下回るまで、放電過電流検出および負荷短絡検出は機能しません。ただし、実際の電池では内部インピーダンスが数十 $m\Omega$ ありますので、過電流を発生させるような重い負荷が繋がれた場合には、電池電圧はただちに低下するため、放電過電流検出および負荷短絡検出は機能します。

**2.** 過充電検出後に充電器を接続した状態の場合、電池電圧が過充電解除電圧 ( $V_{CL}$ ) を下回っても、過充電状態は解除しません。充電器を開放することにより、VM端子電圧が充電器検出電圧 ( $V_{CHA}$ ) を上回った場合、過充電状態を解除します。



### 3. 過放電状態

#### 3.1 パワーダウン機能 "あり"

通常状態の電池電圧が放電中に過放電検出電圧 ( $V_{DL}$ ) を下回り、その状態を過放電検出遅延時間 ( $t_{DL}$ ) 以上保持した場合、放電制御用FETをオフし放電を停止させます。この状態を過放電状態と言います。過放電状態において、VM端子はS-8211Dシリーズ内部のVM端子 - VDD端子間抵抗 ( $R_{VMD}$ ) によってプルアップされます。その後、VM端子 - VDD端子間電圧差が1.3 V typ.以下になると、消費電流をパワーダウン時消費電流 ( $I_{PDN}$ ) まで減らします。この状態をパワーダウン状態と言います。

パワーダウン状態、過放電状態において、VM端子 - VSS端子間抵抗 ( $R_{VMS}$ ) は接続されていません。

パワーダウン状態からの解除は充電器を接続してVM端子 - VDD端子間電圧差が1.3 V typ.以上になることで行われます。

過放電状態の電池を充電器につなげたときにVM端子電圧が充電器検出電圧 ( $V_{CHA}$ ) を下回っている場合は、電池電圧が過放電検出電圧 ( $V_{DL}$ ) 以上で過放電解除し、放電制御用FETをオンします。

過放電状態の電池を充電器につなげたときにVM端子電圧が充電器検出電圧 ( $V_{CHA}$ ) を下回っていない場合は、通常通り電池電圧が過放電解除電圧 ( $V_{DU}$ ) 以上で過放電解除します。

#### 3.2 パワーダウン機能 "なし"

通常状態の電池電圧が放電中に過放電検出電圧 ( $V_{DL}$ ) を下回り、その状態を過放電検出遅延時間 ( $t_{DL}$ ) 以上保持した場合、放電制御用FETをオフし放電を停止させます。この状態を過放電状態と言います。過放電状態において、VM端子はS-8211Dシリーズ内部のVM端子 - VDD端子間抵抗 ( $R_{VMD}$ ) によってプルアップされます。

過放電状態において、VM端子 - VSS端子間抵抗 ( $R_{VMS}$ ) は接続されていません。

過放電状態の電池を充電器につなげたときにVM端子電圧が充電器検出電圧 ( $V_{CHA}$ ) を下回っている場合は、電池電圧が過放電検出電圧 ( $V_{DL}$ ) 以上で過放電解除し、放電制御用FETをオンします。

過放電状態の電池を充電器につなげたときにVM端子電圧が充電器検出電圧 ( $V_{CHA}$ ) を下回っていない場合は、通常通り電池電圧が過放電解除電圧 ( $V_{DU}$ ) 以上で過放電解除します。

### 4. 放電過電流状態 (放電過電流、負荷短絡)

通常状態の電池において、放電電流が所定値以上になることによって、VM端子電圧が放電過電流検出電圧以上となる状態が放電過電流検出遅延時間以上続いた場合、放電制御用FETをオフし放電を停止させます。この状態を放電過電流状態と言います。

放電過電流状態では、S-8211Dシリーズ内部でVM端子 - VSS端子間をVM端子 - VSS端子間抵抗 ( $R_{VMS}$ ) によってショートしています。ただし、負荷が接続されている間は、VM端子電圧は負荷によって $V_{DD}$ 電位となっています。負荷を完全に切り離すとVM端子は $V_{SS}$ 電位に戻ります。

VM端子電圧が放電過電流検出電圧 ( $V_{DIOV}$ ) 以下に戻ったことを検出すれば、放電過電流状態から通常状態へ復帰します。

また、充電器を接続することによりVM端子電圧が放電過電流検出電圧 ( $V_{DIOV}$ ) 以下となった場合も、放電過電流状態から通常状態へ復帰します。

放電過電流状態において、VM端子 - VDD端子間抵抗 ( $R_{VMD}$ ) は接続されていません。

## 5. 異常充電電流検出

通常状態の電池を充電中にVM端子が充電器検出電圧 ( $V_{CHA}$ ) を下回り、その状態を過充電検出遅延時間 ( $t_{CU}$ ) 以上保持した場合、充電制御用FETをオフし充電を停止させます。この動作を異常充電電流検出といいます。

異常充電電流検出はDO端子電圧が "H"、かつVM端子電圧が充電器検出電圧 ( $V_{CHA}$ ) を下回った場合に機能します。したがって、過放電状態の電池に異常な充電電流が流れた場合は、電池電圧が過放電検出電圧 ( $V_{DL}$ ) 以上になって、DO端子電圧が "H" になってから、過充電検出遅延時間 ( $t_{CU}$ ) 後に充電制御用FETをオフし充電を停止させます。異常充電電流検出状態は、VM端子 - VSS端子間電圧差が充電器検出電圧 ( $V_{CHA}$ ) 未満になることにより解除されません。

## 6. 0 V電池への充電機能 "可能"

接続された電池電圧が、自己放電により0 Vになった状態から充電を行なえる機能です。0 V電池充電開始充電器電圧 ( $V_{OCHA}$ ) 以上の電圧の充電器をEB+端子とEB-端子間に接続すると、充電制御用FETのゲートをVDD端子電圧に固定します。充電器電圧によって充電制御用FETのゲートソース間電圧がターンオン電圧以上になると、充電制御用FETがオンし充電が開始されます。このとき放電制御用FETはオフしており、充電電流は放電制御用FETの内部寄生ダイオードを通して流れます。電池電圧が過放電解除電圧 ( $V_{DU}$ ) 以上になると通常状態になります。

**注意** 完全放電された電池を再度充電することを推奨しないリチウムイオン電池もあります。使用するリチウムイオン電池の特性に依存しますので、0 V電池への充電 "可能"、"禁止" を決定する際は、詳細を電池メーカーに確認してください。

## 7. 0 V電池への充電機能 "禁止"

内部ショートした電池 (0 V電池) が接続された場合に、充電を禁止する機能です。電池電圧が0 V電池充電禁止電池電圧 ( $V_{OINH}$ ) 以下のときは、充電制御用FETのゲートをEB-端子電圧に固定し、充電を禁止します。電池電圧が0 V電池充電禁止電池電圧 ( $V_{OINH}$ ) 以上の場合は、充電を行うことができます。

**注意** 完全放電された電池を再度充電することを推奨しないリチウムイオン電池もあります。使用するリチウムイオン電池の特性に依存しますので、0 V電池への充電 "可能"、"禁止" を決定する際は、詳細を電池メーカーに確認してください。

## 8. 遅延回路

各種検出遅延時間は、約3.5 kHzのクロックをカウンターで分周して算出しています。

**備考1.** 放電過電流検出遅延時間 ( $t_{DIOV}$ )、負荷短絡検出遅延時間 ( $t_{SHORT}$ ) の開始は、放電過電流検出電圧 ( $V_{DIOV}$ ) を検出した時です。したがって、放電過電流検出電圧 ( $V_{DIOV}$ ) を検出してから、負荷短絡検出遅延時間 ( $t_{SHORT}$ ) を越えて負荷短絡検出電圧 ( $V_{SHORT}$ ) を検出した場合、検出した時点から、 $t_{SHORT}$  以内に放電制御用FETをオフします。

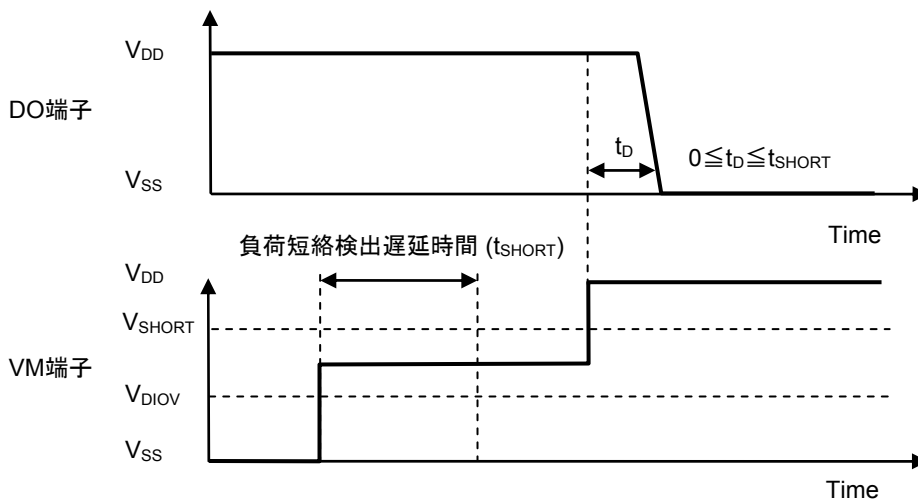


図10

### 2. パワーダウン機能 "あり"

過電流を検出後、負荷を外さずにその状態を過放電検出遅延時間 ( $t_{DL}$ ) 以上続けた場合は、電池電圧が過放電検出電圧 ( $V_{DL}$ ) を下回った時点でパワーダウン状態に移行します。

また、過電流によって電池電圧が過放電検出電圧 ( $V_{DL}$ ) 以下に下がった場合は、過電流検出によって放電制御用FETをオフしたあと、電池電圧の戻りが遅く、過放電検出遅延時間 ( $t_{DL}$ ) 後の電池電圧が過放電検出電圧 ( $V_{DL}$ ) 以下の場合にパワーダウン状態に移行します。

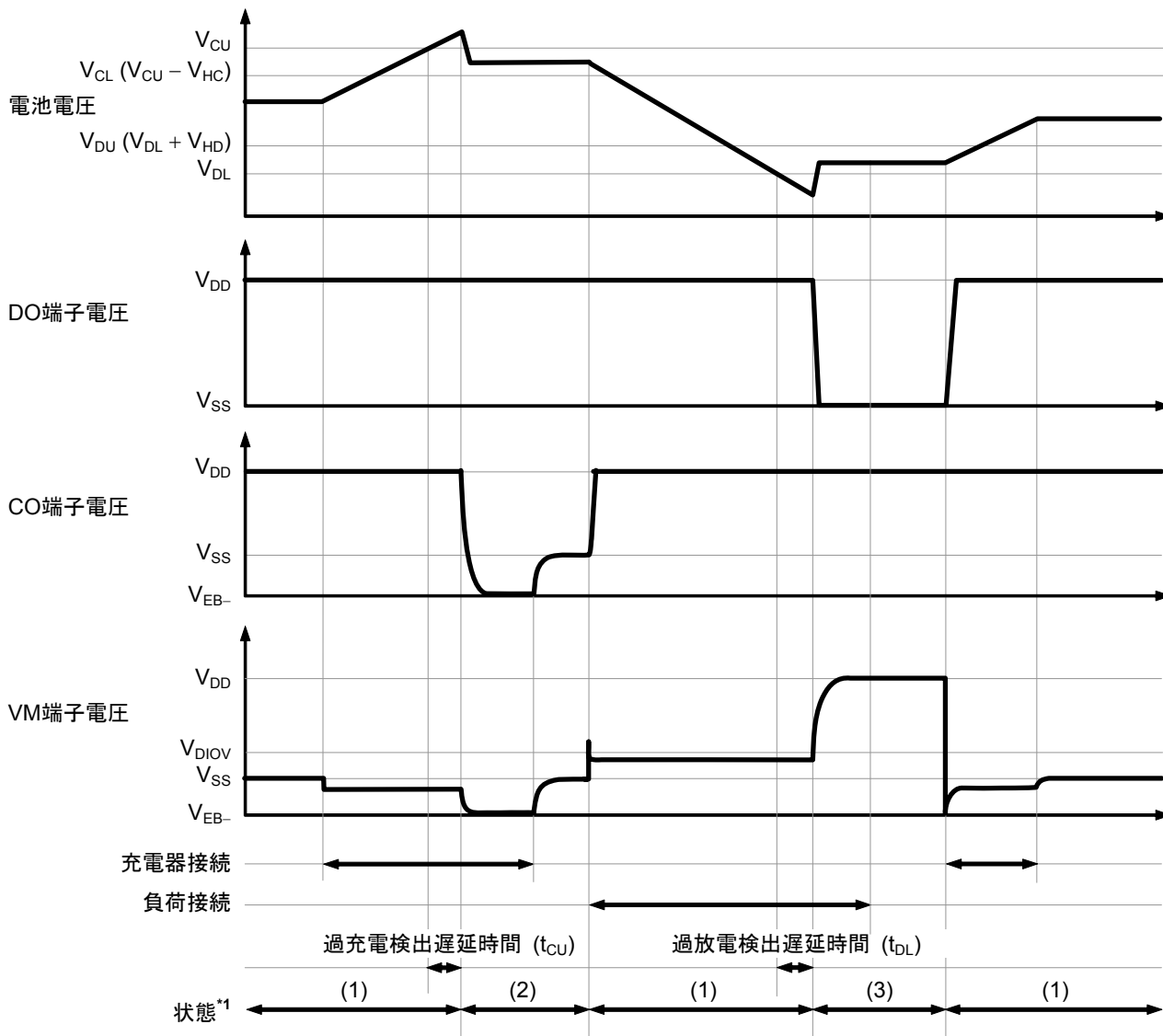
### パワーダウン機能 "なし"

過電流を検出後、負荷を外さずにその状態を過放電検出遅延時間 ( $t_{DL}$ ) 以上続けた場合は、電池電圧が過放電検出電圧 ( $V_{DL}$ ) を下回った時点で過放電状態に移行します。

また、過電流によって電池電圧が過放電検出電圧 ( $V_{DL}$ ) 以下に下がった場合は、過電流検出によって放電制御用FETをオフしたあと、電池電圧の戻りが遅く、過放電検出遅延時間 ( $t_{DL}$ ) 後の電池電圧が過放電検出電圧 ( $V_{DL}$ ) 以下の場合に過放電状態に移行します。

■ タイミングチャート

1. 過充電検出、過放電検出

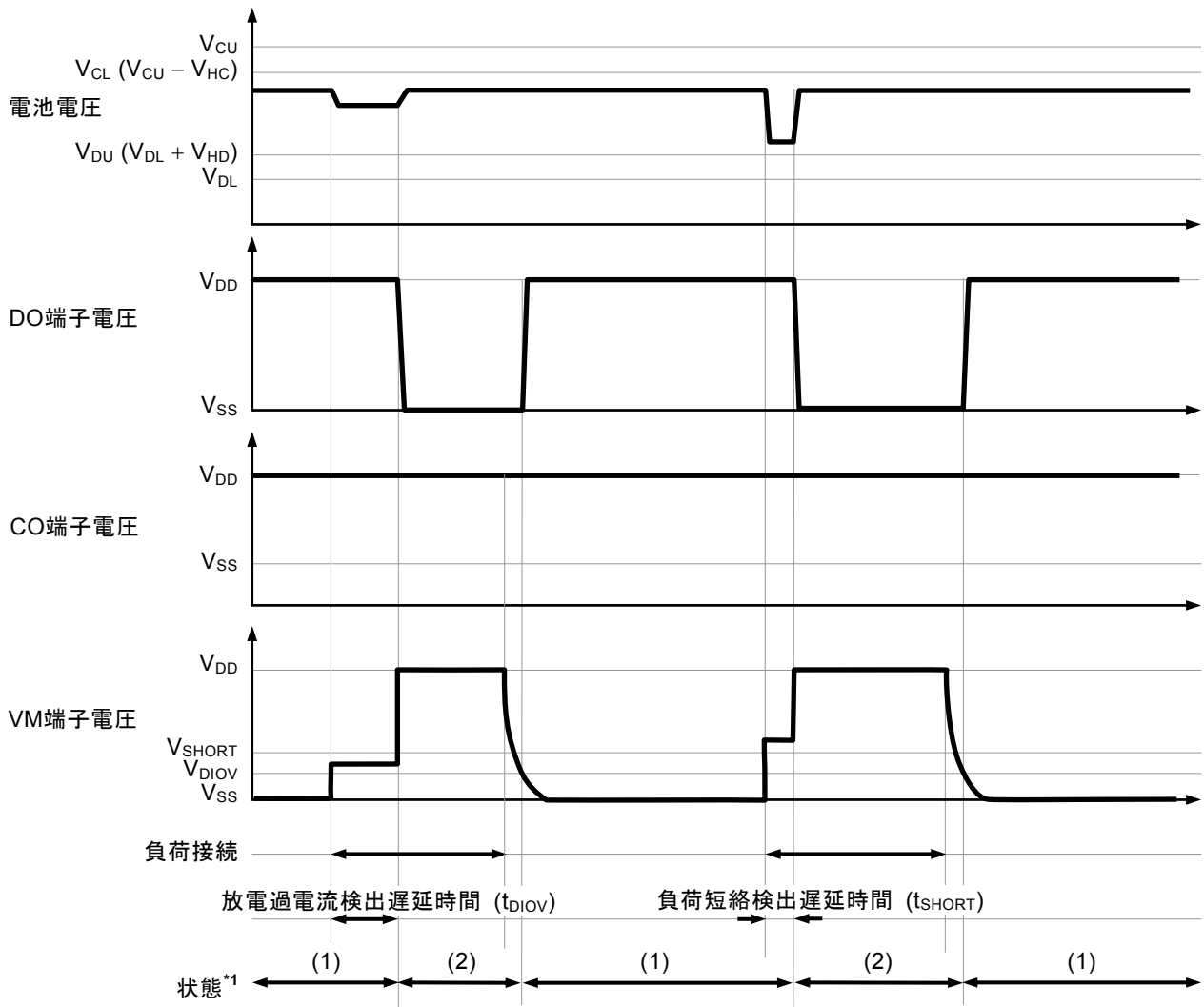


- \*1. (1): 通常状態  
(2): 過充電状態  
(3): 過放電状態

備考 定電流での充電を想定しています。

図11

2. 放電過電流検出

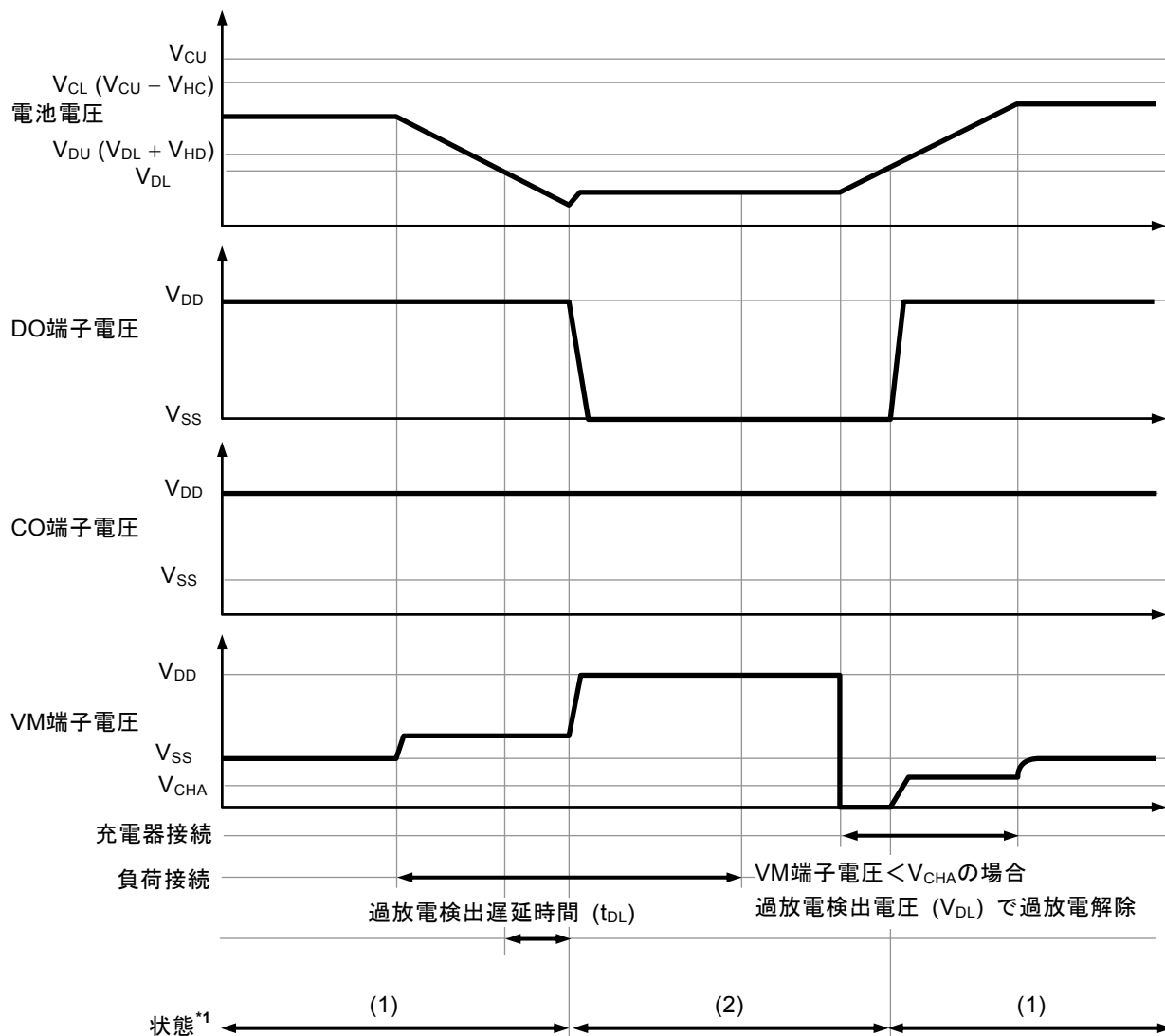


- \*1. (1): 通常状態
- (2): 放電過電流状態

備考 定電流での充電を想定しています。

図12

3. 充電器検出

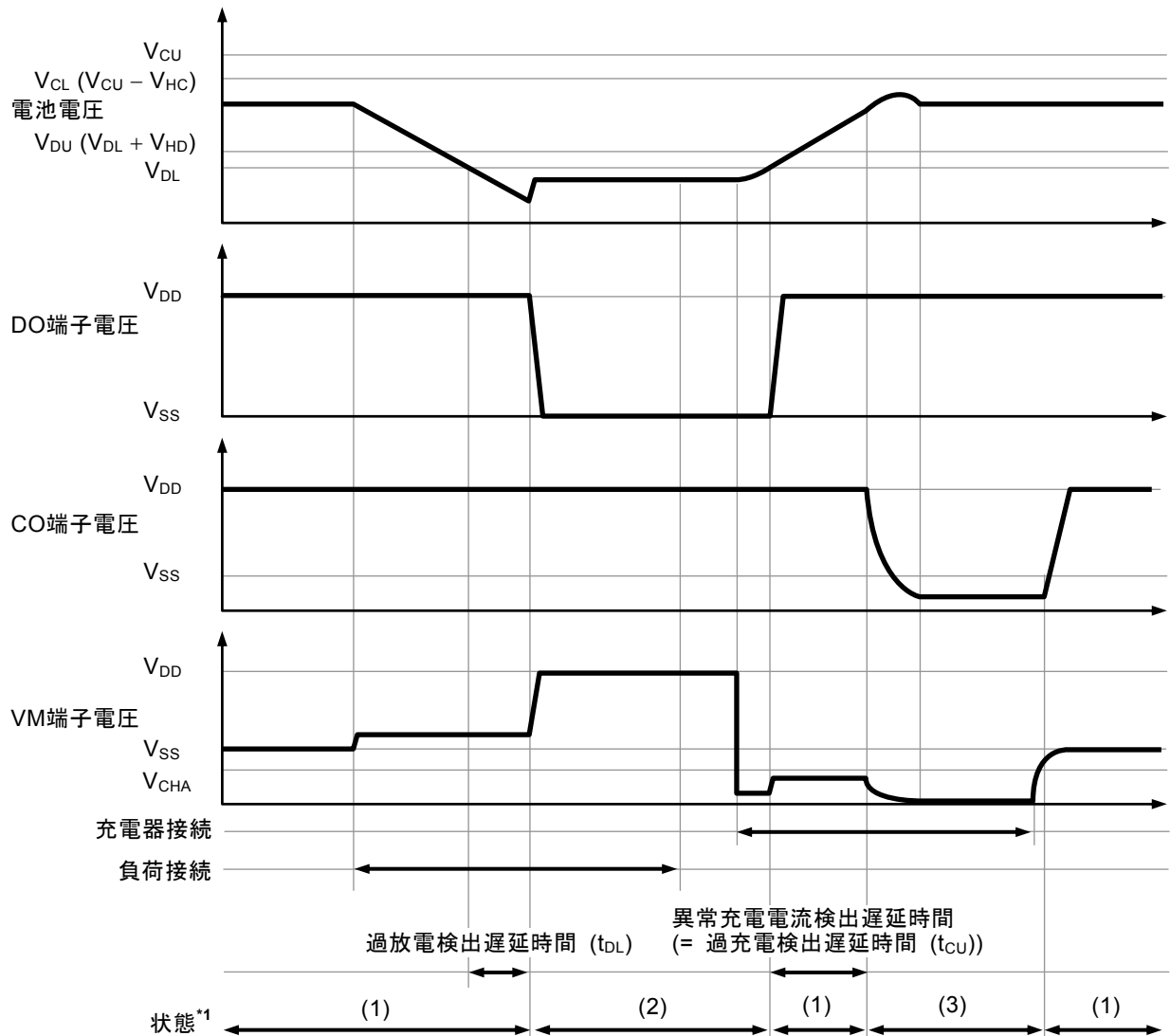


\*1. (1): 通常状態  
(2): 過放電状態

備考 定電流での充電を想定しています。

図13

4. 異常充電電流検出



- \*1. (1): 通常状態  
(2): 過放電状態  
(3): 過充電状態

備考 定電流での充電を想定しています。

図14

■ バッテリー保護ICの接続例

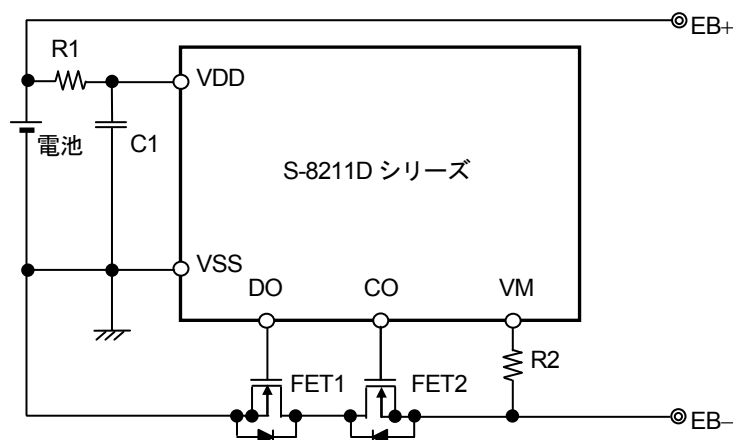


図15

表14 外付け部品定数

記号	部品	目的	Min.	Typ.	Max.	備考
FET1	Nch MOS FET	放電制御	-	-	-	しきい値電圧 $\leq$ 過放電検出電圧 <sup>*1</sup> , ゲートソース間耐圧 $\geq$ 充電器電圧 <sup>*2</sup>
FET2	Nch MOS FET	充電制御	-	-	-	しきい値電圧 $\leq$ 過放電検出電圧 <sup>*1</sup> , ゲートソース間耐圧 $\geq$ 充電器電圧 <sup>*2</sup>
R1	抵抗	ESD対策 電源変動対策	100 $\Omega$	220 $\Omega$	330 $\Omega$	消費電流による過充電検出精度の悪化を防ぐため、なるべく小さくしてください。 <sup>*3</sup>
C1	容量	電源変動対策	0.022 $\mu\text{F}$	0.1 $\mu\text{F}$	1.0 $\mu\text{F}$	必ずVDD端子 - VSS端子間に0.022 $\mu\text{F}$ 以上の容量を付けてください。 <sup>*4</sup>
R2	抵抗	充電器逆接続対策	300 $\Omega$	2 k $\Omega$	4 k $\Omega$	充電器逆接続時に流れる電流を抑えるため、なるべく大きくしてください。 <sup>*5</sup>

- \*1. しきい値電圧が低いFETを用いた場合、充電電流をカットできなくなる場合があります。しきい値電圧が過放電検出電圧以上のFETを用いた場合、過放電検出する前に放電を止めてしまう場合があります。
- \*2. ゲートソース間耐圧が充電器電圧以下の場合、FETを破壊してしまうおそれがあります。
- \*3. R1に大きな抵抗を付けた場合、充電器逆接続で充電器からICへ電流が流れ込むため、VDD端子 - VSS端子間電圧が絶対最大定格を越える場合があります。R1にはESD保護のため、100  $\Omega$ 以上の抵抗を付けてください。
- \*4. C1に0.022  $\mu\text{F}$ 未満の容量を付けた場合、負荷短絡検出時においてDO端子が発振する場合があります。必ず、C1には0.022  $\mu\text{F}$ 以上の容量を付けてください。
- \*5. R2に4 k $\Omega$ 以上の抵抗を付けた場合、高い電圧の充電器が接続されたときに充電電流をカットできなくなる場合があります。

注意1. 上記定数は予告なく変更することがあります。

- 2. 上記接続例以外の回路においては、動作確認されていません。また、上記接続例および定数は、動作を保証するものではありません。実際のアプリケーションで十分な評価の上、定数を設定してください。



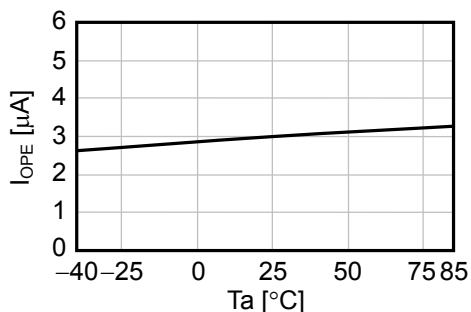
**■ 注意事項**

- ・ IC内での損失がパッケージの許容損失を越えないように、入出力電圧、負荷電流の使用条件に注意してください。
- ・ 本ICは静電気に対する保護回路が内蔵されていますが、保護回路の性能を越える過大静電気がICに印加されないようにしてください。
- ・ 弊社ICを使用して製品を作る場合には、その製品での当ICの使い方や製品の仕様また、出荷先の国などによって当ICを含めた製品が特許に抵触した場合、その責任は負いかねます。

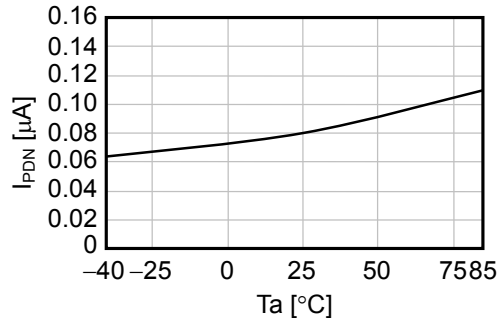
■ 諸特性データ (Typicalデータ)

1. 消費電流

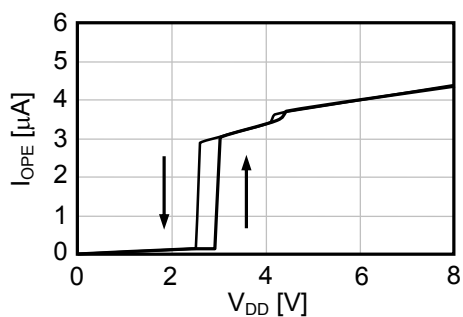
1.1  $I_{OPE} - T_a$



1.2  $I_{PDN} - T_a$

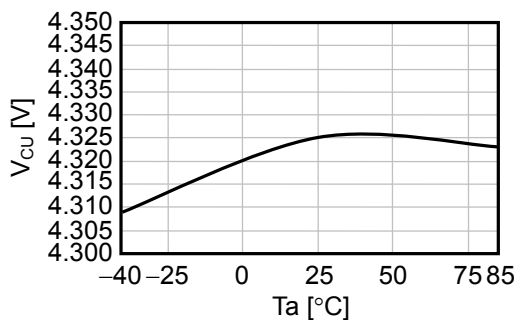


1.3  $I_{OPE} - V_{DD}$

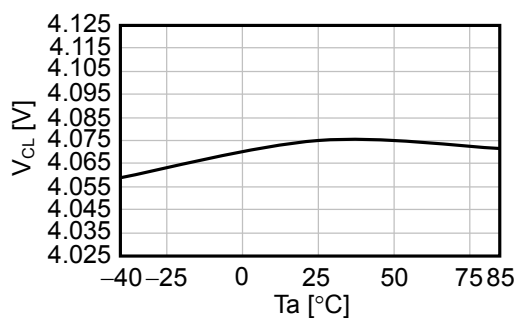


2. 過充電検出 / 解除電圧、過放電検出 / 解除電圧、過電流検出電圧、および各遅延時間

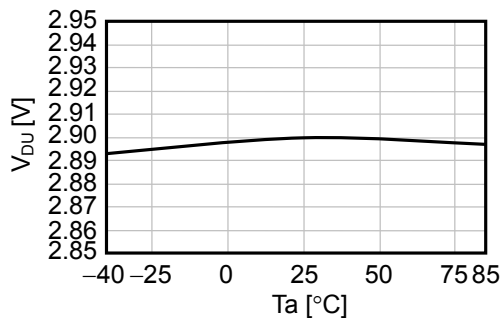
2.1  $V_{CU} - T_a$



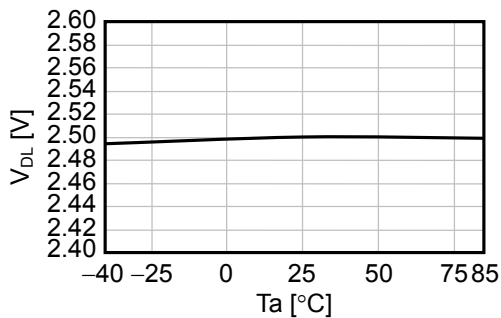
2.2  $V_{CL} - T_a$



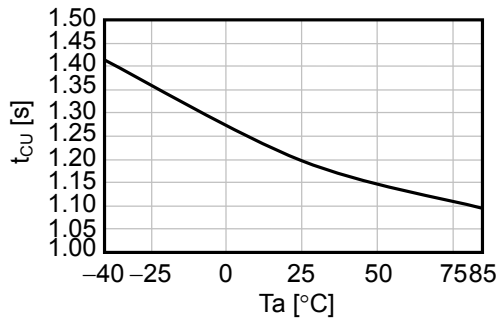
2.3  $V_{DU} - T_a$



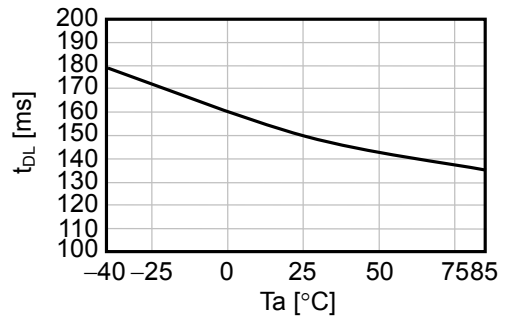
2.4  $V_{DL} - T_a$



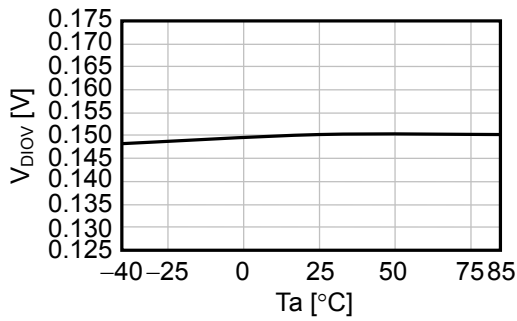
2.5  $t_{CU} - T_a$



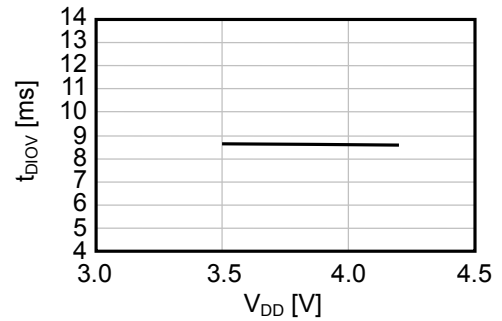
2.6  $t_{DL} - T_a$



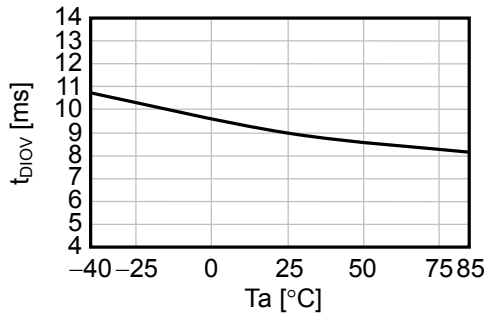
2.7  $V_{DIOV} - T_a$



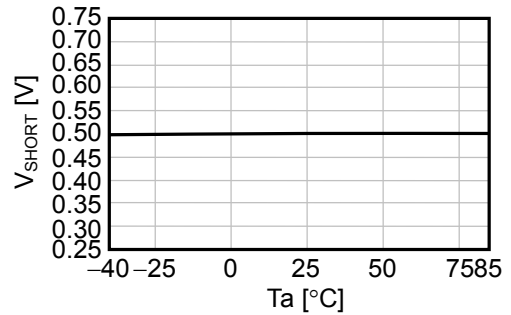
2.8  $t_{DIOV} - V_{DD}$



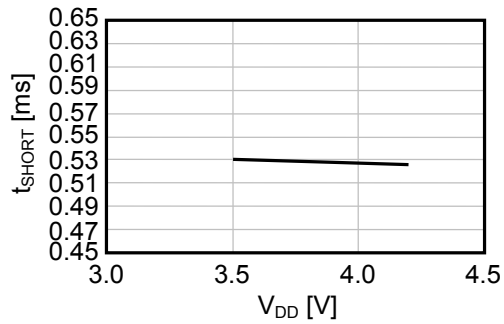
2.9  $t_{DIOV} - T_a$



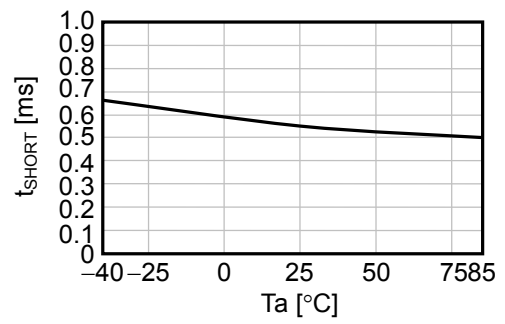
2.10  $V_{SHORT} - T_a$



2.11  $t_{SHORT} - V_{DD}$

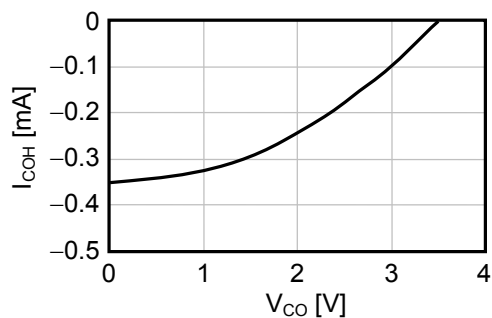


2.12  $t_{SHORT} - T_a$

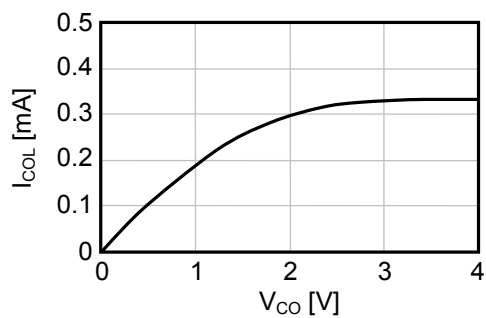


3. CO端子 / DO端子

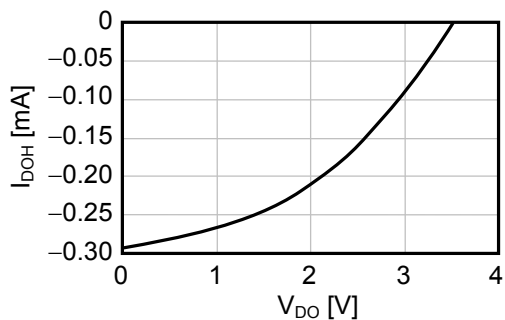
3.1  $I_{COH} - V_{CO}$



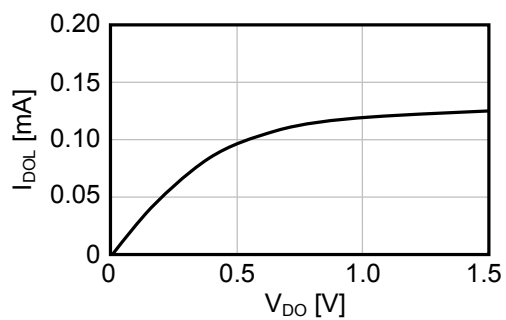
3.2  $I_{COL} - V_{CO}$



3.3  $I_{DOH} - V_{DO}$

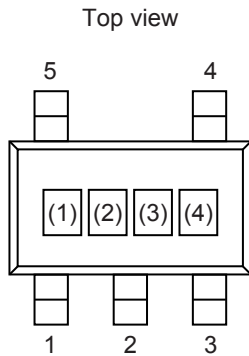


3.4  $I_{DOL} - V_{DO}$



## ■ マーキング仕様

## 1. SOT-23-5



- (1) ~ (3) : 製品略号 (製品名と製品略号の対照表を参照)  
(4) : ロットナンバー

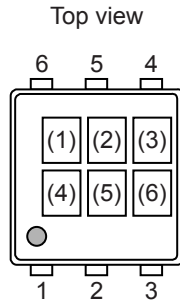
製品名と製品略号の対照表

製品名	製品略号		
	(1)	(2)	(3)
S-8211DAD-M5T1x	R	2	D
S-8211DAE-M5T1x	R	2	E
S-8211DAH-M5T1x	R	2	H
S-8211DAI-M5T1x	R	2	I
S-8211DAJ-M5T1x	R	2	J
S-8211DAK-M5T1x	R	2	K
S-8211DAL-M5T1x	R	2	L
S-8211DAM-M5T1x	R	2	M
S-8211DAR-M5T1x	R	2	R
S-8211DAS-M5T1x	R	2	S
S-8211DAU-M5T1y	R	2	U
S-8211DAV-M5T1y	R	2	V
S-8211DAW-M5T1y	R	2	W
S-8211DBB-M5T1U	R	9	B
S-8211DBD-M5T1U	R	9	D
S-8211DBE-M5T1U	R	9	E
S-8211DBF-M5T1U	R	9	F
S-8211DBG-M5T1U	R	9	G

備考 1. x : GまたはU  
y : SまたはU

2. Sn 100%、ハロゲンフリー製品をご希望の場合は、環境コード = Uの製品をお選びください。

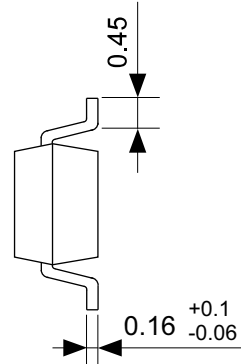
2. SNT-6A



(1) ~ (3) : 製品略号 (製品名と製品略号の対照表を参照)  
(4) ~ (6) : ロットナンバー

製品名と製品略号の対照表

製品名	製品略号		
	(1)	(2)	(3)
S-8211DAD-I6T1U	R	2	D
S-8211DAE-I6T1U	R	2	E
S-8211DAF-I6T1U	R	2	F
S-8211DAG-I6T1U	R	2	G
S-8211DAI-I6T1U	R	2	I
S-8211DAN-I6T1U	R	2	N
S-8211DAQ-I6T1U	R	2	Q
S-8211DAT-I6T1U	R	2	T
S-8211DAX-I6T1U	R	2	X
S-8211DAY-I6T1U	R	2	Y
S-8211DAZ-I6T1U	R	2	Z
S-8211DBA-I6T1U	R	9	A
S-8211DBC-I6T1U	R	9	C



No. MP005-A-P-SD-1.3

TITLE	SOT235-A-PKG Dimensions
No.	MP005-A-P-SD-1.3
ANGLE	
UNIT	mm
<b>ABLIC Inc.</b>	

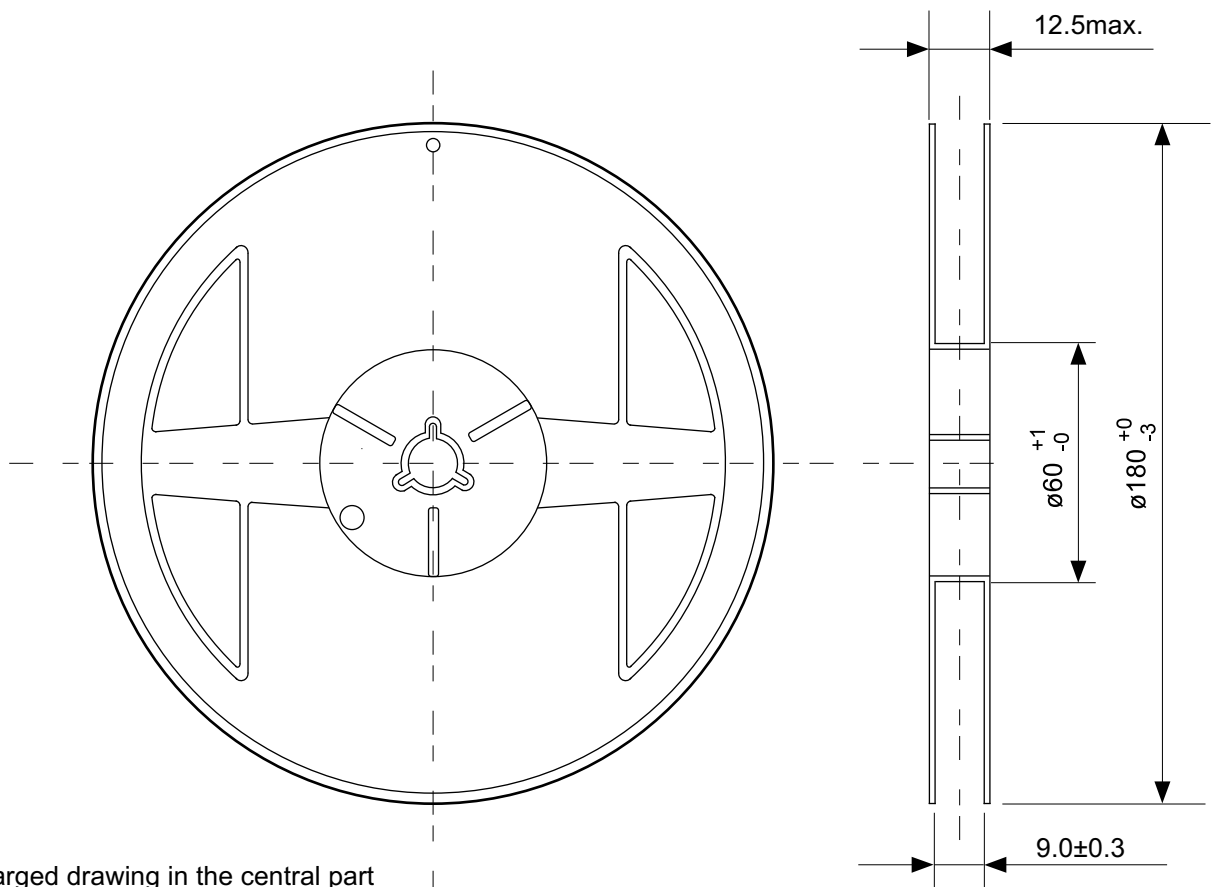


→ Feed direction

No. MP005-A-C-SD-2.1

TITLE	SOT235-A-Carrier Tape
No.	MP005-A-C-SD-2.1
ANGLE	
UNIT	mm
<b>ABLIC Inc.</b>	



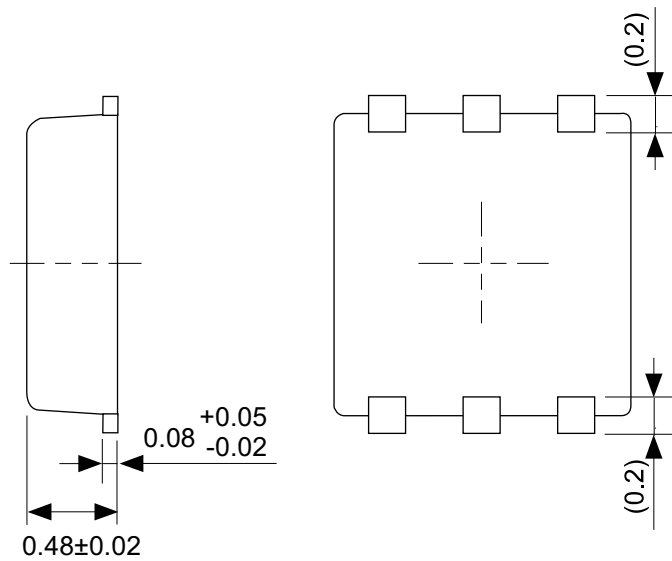


Enlarged drawing in the central part



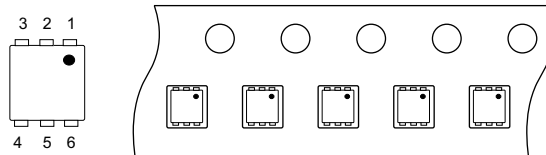
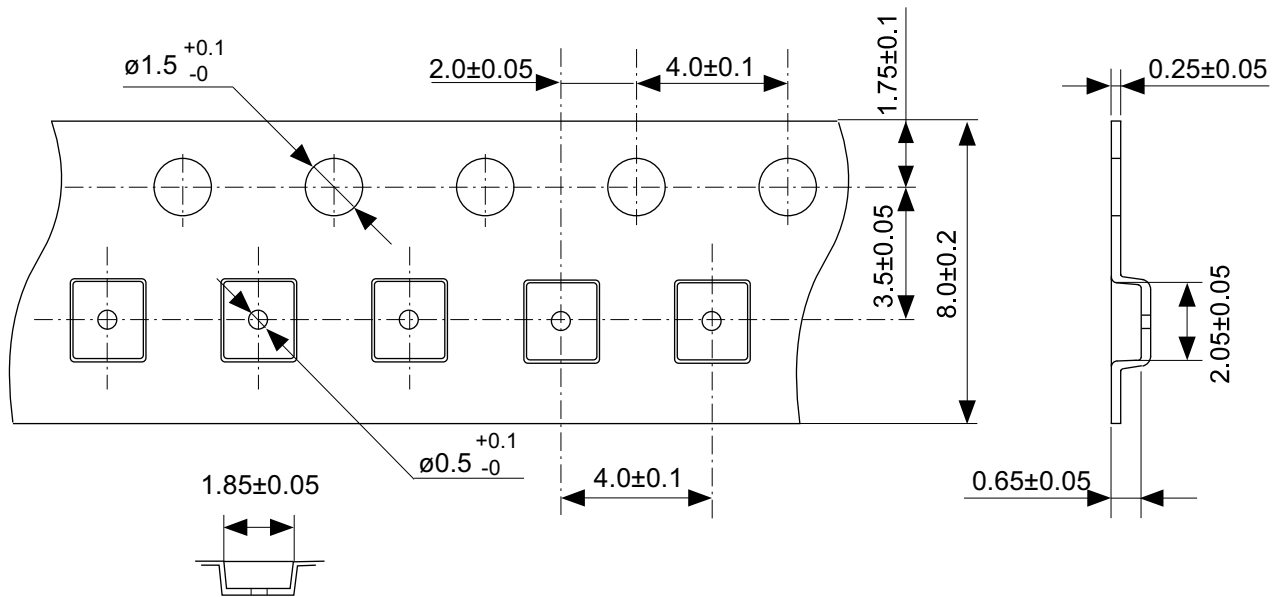
No. MP005-A-R-SD-1.1

TITLE	SOT235-A-Reel		
No.	MP005-A-R-SD-1.1		
ANGLE		QTY.	3,000
UNIT	mm		
<b>ABLIC Inc.</b>			



No. PG006-A-P-SD-2.1

TITLE	SNT-6A-A-PKG Dimensions
No.	PG006-A-P-SD-2.1
ANGLE	
UNIT	mm
<b>ABLIC Inc.</b>	

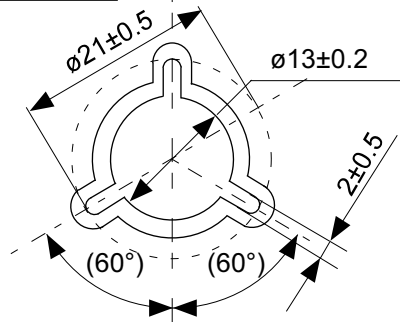


No. PG006-A-C-SD-2.0

TITLE	SNT-6A-A-Carrier Tape
No.	PG006-A-C-SD-2.0
ANGLE	
UNIT	mm
<b>ABLIC Inc.</b>	

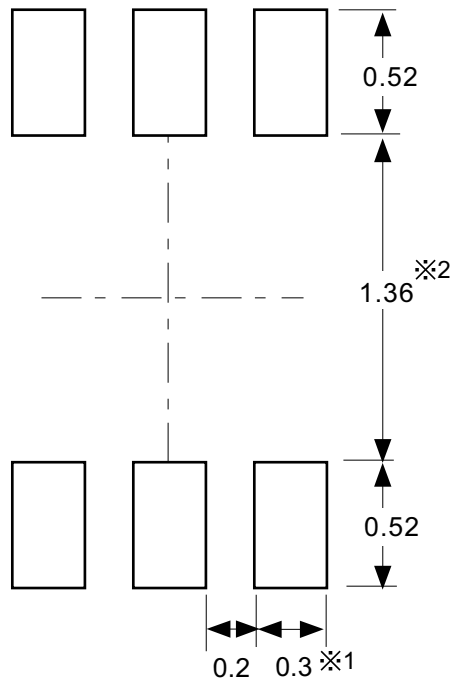


Enlarged drawing in the central part



No. PG006-A-R-SD-1.0

TITLE	SNT-6A-A-Reel		
No.	PG006-A-R-SD-1.0		
ANGLE		QTY.	5,000
UNIT	mm		
<b>ABLIC Inc.</b>			



※1. ランドパターンの幅に注意してください (0.25 mm min. / 0.30 mm typ.).  
 ※2. パッケージ中央にランドパターンを広げないでください (1.30 mm ~ 1.40 mm)。

- 注意
1. パッケージのモールド樹脂下にシルク印刷やハンダ印刷などしないでください。
  2. パッケージ下の配線上のソルダーレジストなどの厚みをランドパターン表面から0.03 mm以下にしてください。
  3. マスク開口サイズと開口位置はランドパターンと合わせてください。
  4. 詳細は "SNTパッケージ活用の手引き" を参照してください。

※1. Pay attention to the land pattern width (0.25 mm min. / 0.30 mm typ.).  
 ※2. Do not widen the land pattern to the center of the package ( 1.30 mm ~ 1.40 mm ).

- Caution**
1. Do not do silkscreen printing and solder printing under the mold resin of the package.
  2. The thickness of the solder resist on the wire pattern under the package should be 0.03 mm or less from the land pattern surface.
  3. Match the mask aperture size and aperture position with the land pattern.
  4. Refer to "SNT Package User's Guide" for details.

※1. 请注意焊盘模式的宽度 (0.25 mm min. / 0.30 mm typ.).  
 ※2. 请勿向封装中间扩展焊盘模式 (1.30 mm ~ 1.40 mm)。

- 注意
1. 请勿在树脂型封装的下面印刷丝网、焊锡。
  2. 在封装下、布线上的阻焊膜厚度 (从焊盘模式表面起) 请控制在 0.03 mm 以下。
  3. 钢网的开口尺寸和开口位置请与焊盘模式对齐。
  4. 详细内容请参阅 "SNT 封装的应用指南"。

No. PG006-A-L-SD-4.1

TITLE	SNT-6A-A -Land Recommendation
No.	PG006-A-L-SD-4.1
ANGLE	
UNIT	mm
<b>ABLIC Inc.</b>	

## 免責事項 (取り扱い上の注意)

1. 本資料に記載のすべての情報 (製品データ、仕様、図、表、プログラム、アルゴリズム、応用回路例等) は本資料発行時点のものであり、予告なく変更することがあります。
2. 本資料に記載の回路例、使用方法は参考情報であり、量産設計を保証するものではありません。  
本資料に記載の情報を使用したことによる、本資料に記載の製品 (以下、本製品といいます) に起因しない損害や第三者の知的財産権等の権利に対する侵害に関し、弊社はその責任を負いません。
3. 本資料に記載の内容に記述の誤りがあり、それに起因する損害が生じた場合において、弊社はその責任を負いません。
4. 本資料に記載の範囲内の条件、特に絶対最大定格、動作電圧範囲、電気的特性等に注意して製品を使用してください。  
本資料に記載の範囲外の条件での使用による故障や事故等に関する損害等について、弊社はその責任を負いません。
5. 本製品の使用にあたっては、用途および使用する地域、国に対応する法規制、および用途への適合性、安全性等を確認、試験してください。
6. 本製品を輸出する場合は、外国為替および外国貿易法、その他輸出関連法令を遵守し、関連する必要な手続きを行ってください。
7. 本製品を大量破壊兵器の開発や軍事利用の目的で使用および、提供 (輸出) することは固くお断りします。核兵器、生物兵器、化学兵器およびミサイルの開発、製造、使用もしくは貯蔵、またはその他の軍事用途を目的とする者へ提供 (輸出) した場合、弊社はその責任を負いません。
8. 本製品は、身体、生命および財産に損害を及ぼすおそれのある機器または装置の部品 (医療機器、防災機器、防犯機器、燃焼制御機器、インフラ制御機器、車両機器、交通機器、車載機器、航空機器、宇宙機器、および原子力機器等) として設計されたものではありません。ただし、弊社が車載用等の用途を指定する場合を除きます。上記の機器および装置には、弊社の書面による許可なくして使用しないでください。  
特に、生命維持装置、人体に埋め込んで使用する機器等、直接人命に影響を与える機器には使用できません。  
これらの用途への利用を検討の際には、必ず事前に弊社営業部にご相談ください。  
また、弊社指定の用途以外に使用されたことにより発生した損害等について、弊社はその責任を負いません。
9. 半導体製品はある確率で故障、誤動作する場合があります。  
本製品の故障や誤動作が生じた場合でも人身事故、火災、社会的損害等発生しないように、お客様の責任において冗長設計、延焼対策、誤動作防止等の安全設計をしてください。  
また、システム全体で十分に評価し、お客様の責任において適用可否を判断してください。
10. 本製品は、耐放射線設計しておりません。お客様の用途に応じて、お客様の製品設計において放射線対策を行ってください。
11. 本製品は、通常使用における健康への影響はありませんが、化学物質、重金属を含有しているため、口中には入れないようにしてください。また、ウエハ、チップの破断面は鋭利な場合がありますので、素手で接触の際は怪我等に注意してください。
12. 本製品を廃棄する場合には、使用する地域、国に対応する法令を遵守し、適切に処理してください。
13. 本資料は、弊社の著作権、ノウハウに係わる内容も含まれております。  
本資料中の記載内容について、弊社または第三者の知的財産権、その他の権利の実施、使用を許諾または保証するものではありません。本資料の一部または全部を弊社の許可なく転載、複製し、第三者に開示することは固くお断りします。
14. 本資料の内容の詳細については、弊社営業部までお問い合わせください。

2.0-2018.01