

ミニアナログシリーズは汎用アナログ回路を超小型パッケージに搭載したICです。

S-89530A/89531AはRail-to-Rail \*1入出力のCMOS型コンパレータで、従来のコンパレータに比べて、低電圧駆動、低消費電流の特長を持つため、電池駆動の小型携帯機器への応用に最適です。

\*1. Rail-to-Railはモトローラ株式会社の登録商標です。

## ■ 特長

- ・従来の汎用コンパレータに比べ、低電圧動作が可能  
:  $V_{DD}=0.9\sim 5.5\text{ V}$
- ・低消費電流  
:  $I_{DD}=0.7\text{ }\mu\text{A}$  (Typ.)
- ・Rail-to-Railで広い入出力電圧範囲  
:  $V_{CMR}=V_{SS}\sim V_{DD}$
- ・小さい入力オフセット電圧 (5.0 mV max.)
- ・鉛フリー、Sn 100%、ハロゲンフリー\*1

\*1. 詳細は「■ 品目コード一覧」を参照してください。

## ■ 用途

- ・携帯電話
- ・PDA
- ・ノートPC
- ・デジタルカメラ
- ・デジタルビデオカメラ

## ■ パッケージ

パッケージ名	図面コード		
	パッケージ図面	テープ図面	リール図面
SC-88A	NP005-B-P-SD	NP005-B-C-SD	NP005-B-R-SD

## ■ 品目コード一覧

表1

入力オフセット電圧	製品名(1回路入り)
$V_{IO}=10\text{ mV max.}$	S-89530ACNC-HCBTF□
$V_{IO}=5\text{ mV max.}$	S-89531ACNC-HCCTF□

備考 □ : G, SまたはU

■ ピン配置図

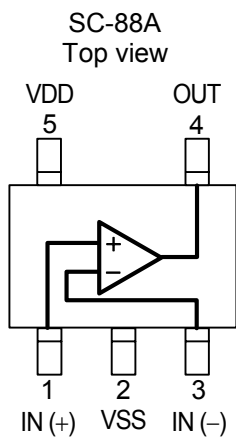


図1

表2

端子番号	端子記号	端子内容	内部等価回路
1	IN (+)	非反転入力端子	図3
2	VSS	GND端子	—
3	IN (-)	反転入力端子	図3
4	OUT	出力端子	図2
5	VDD	正電源端子	図4

■ 内部等価回路

(1) 出力端子

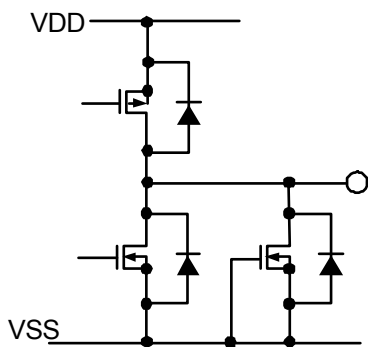


図2

(2) 入力端子

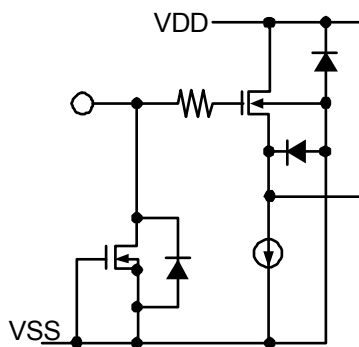


図3

(3) VDD端子

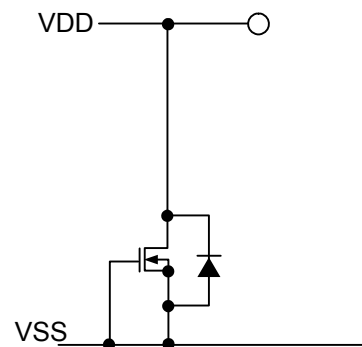


図4

## ■ 絶対最大定格

表3 (特記なき場合:Ta=25°C)

項目	記号	定格	単位
電源電圧	$V_{DD}$	$V_{SS}-0.3 \sim V_{SS}+7.0$	V
入力電圧	$V_{IN}$	$V_{SS}-0.3 \sim V_{SS}+7.0$ (最大7.0)	V
出力電圧	$V_{OUT}$	$V_{SS}-0.3 \sim V_{DD}+0.3$ (最大7.0)	V
差動入力電圧	$V_{IND}$	$\pm 5.5$	V
許容損失	$P_D$	200 (基板未実装時)	mW
		350 <sup>*1</sup>	mW
動作周囲温度	$T_{opr}$	-40 ~ +85	°C
保存温度	$T_{stg}$	-55 ~ +125	°C

### \*1. 基板実装時

[実装基板]

- (1) 基板サイズ : 114.3 mm × 76.2 mm × t1.6 mm
- (2) 名称 : JEDEC STANDARD51-7

**注意** 絶対最大定格とは、どのような条件下でも越えてはならない定格値です。万一この定格値を越えると、製品の劣化などの物理的な損傷を与える可能性があります。

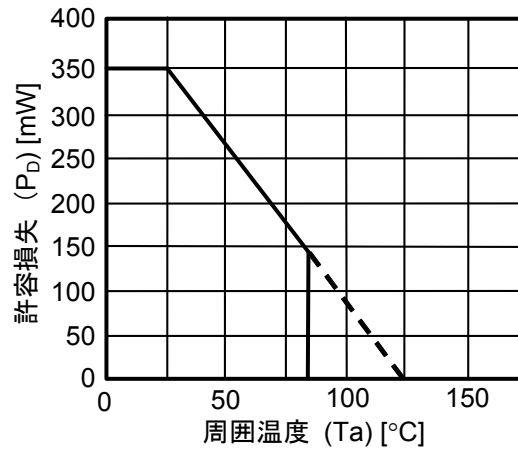


図5 パッケージ許容損失 (基板実装時)

## ■ 推奨動作電圧範囲

表4

項目	記号	範囲	単位
動作電源電圧範囲	$V_{DD}$	0.9 ~ 5.5	V

## ■ 電気的特性

S-89530ACNCとS-89531ACNCは、入力オフセット電圧のみ異なります。他の仕様は同一です。

### 1. $V_{DD} = 3.0$ V

表5

DC特性 ( $V_{DD} = 3.0$  V)

(特記なき場合 :  $T_a = 25^\circ\text{C}$ )

項目	記号	測定条件	Min.	Typ.	Max.	単位	測定回路
電源電流	$I_{DDH}$	$V_{IN1}=V_{SS}, V_{IN2}=V_{DD}, R_L=\infty$	—	0.7	1.4	$\mu\text{A}$	図11
	$I_{DDL}$	$V_{IN1}=V_{DD}, V_{IN2}=V_{SS}, R_L=\infty$	—	0.25	0.5		
入力オフセット電圧	$V_{IO}$	S-89530A : $V_{CMR}=1.5$ V	-10	$\pm 5$	+10	mV	図7
		S-89531A : $V_{CMR}=1.5$ V	-5	$\pm 3$	+5		
入力オフセット電流	$I_{IO}$	—	—	1	—	pA	—
入力バイアス電流	$I_{BIAS}$	—	—	1	—		
同相入力電圧範囲	$V_{CMR}$	—	0	—	3.0	V	図8
電圧利得 (開ループ)	$A_{VOL}$	$V_{CMR}=1.5$ V, $R_L=1$ M $\Omega$	—	86	—	dB	—
最大出力振幅電圧	$V_{OH}$	$R_L=1$ M $\Omega$	2.98	—	—	V	図9
	$V_{OL}$	$R_L=1$ M $\Omega$	—	—	0.02		図10
同相入力信号除去比	CMRR	$V_{SS} \leq V_{CMR} \leq V_{DD}$	45	65	—	dB	図8
電源電圧除去比	PSRR	$V_{DD}=0.9 \sim 5.5$ V	66	75	—		図6
ソース電流*1	$I_{SOURCE}$	$V_{OUT}=V_{DD}-0.1$ V	380	500	—	$\mu\text{A}$	図12
		$V_{OUT}=0$ V	4000	5500	—		
シンク電流	$I_{SINK}$	$V_{OUT}=0.1$ V	400	550	—	$\mu\text{A}$	図13
		$V_{OUT}=V_{DD}$	4800	6000	—		

\*1. ソース電流は、7 mAを越えない範囲でお使いください。

表6

AC特性 ( $V_{DD} = 3.0$  V)

(特記なき場合 :  $T_a = 25^\circ\text{C}$ )

項目	記号	測定条件	Min.	Typ.	Max.	単位
立ち上がり伝播遅延時間	$t_{PLH}$	オーバードライブ=100 mV $C_L=15$ pF, (図14を参照)	—	110	—	$\mu\text{s}$
立ち下がり伝播遅延時間	$t_{PHL}$		—	280	—	
立ち上がり応答時間	$t_{TLH}$		—	10	—	
立ち下がり応答時間	$t_{THL}$		—	30	—	

2.  $V_{DD} = 1.8$  V

表7

DC特性 ( $V_{DD} = 1.8$  V)

(特記なき場合 :  $T_a = 25^\circ\text{C}$ )

項目	記号	測定条件	Min.	Typ.	Max.	単位	測定回路
電源電流	$I_{DDH}$	$V_{IN1}=V_{SS}, V_{IN2}=V_{DD} R_L=\infty$	—	0.7	1.4	$\mu\text{A}$	図11
	$I_{DDL}$	$V_{IN1}=V_{DD}, V_{IN2}=V_{SS} R_L=\infty$	—	0.25	0.5		
入力オフセット電圧	$V_{IO}$	S-89530A : $V_{CMR}=0.9$ V	-10	$\pm 5$	+10	mV	図7
		S-89531A : $V_{CMR}=0.9$ V	-5	$\pm 3$	+5		
入力オフセット電流	$I_{IO}$	—	—	1	—	$\mu\text{A}$	—
入力バイアス電流	$I_{BIAS}$	—	—	1	—	$\mu\text{A}$	—
同相入力電圧範囲	$V_{CMR}$	—	0	—	1.8	V	図8
電圧利得 (開ループ)	$A_{VOL}$	$V_{CMR}=0.9$ V, $R_L=1$ M $\Omega$	—	80	—	dB	—
最大出力振幅電圧	$V_{OH}$	$R_L=1$ M $\Omega$	1.78	—	—	V	図9
	$V_{OL}$	$R_L=1$ M $\Omega$	—	—	0.02		図10
同相入力信号除去比	CMRR	$V_{SS}\leq V_{CMR}\leq V_{DD}$	35	55	—	dB	図8
		$V_{SS}\leq V_{CMR}\leq V_{DD}-0.2$ V	45	60	—		
電源電圧除去比	PSRR	$V_{DD}=0.9 \sim 5.5$ V	66	75	—	dB	図6
ソース電流	$I_{SOURCE}$	$V_{OUT}=V_{DD}-0.1$ V	200	250	—	$\mu\text{A}$	図12
		$V_{OUT}=0$ V	1000	1500	—		
シンク電流	$I_{SINK}$	$V_{OUT}=0.1$ V	220	300	—	$\mu\text{A}$	図13
		$V_{OUT}=V_{DD}$	1200	1800	—		

表8

AC特性 ( $V_{DD} = 1.8$  V)

(特記なき場合 :  $T_a = 25^\circ\text{C}$ )

項目	記号	測定条件	Min.	Typ.	Max.	単位
立ち上がり伝播遅延時間	$t_{PLH}$	オーバードライブ=100 mV $C_L=15$ pF, (図14を参照)	—	90	—	$\mu\text{s}$
立ち下がり伝播遅延時間	$t_{PHL}$		—	160	—	
立ち上がり応答時間	$t_{TLH}$		—	8	—	
立ち下がり応答時間	$t_{THL}$		—	25	—	

3.  $V_{DD} = 0.9$  V

表9

DC特性 ( $V_{DD} = 0.9$  V)

(特記なき場合 :  $T_a = 25^\circ\text{C}$ )

項目	記号	測定条件	Min.	Typ.	Max.	単位	測定回路
電源電流	$I_{DDH}$	$V_{IN1}=V_{SS}, V_{IN2}=V_{DD} \quad R_L=\infty$	—	0.7	1.3	$\mu\text{A}$	図11
	$I_{DDL}$	$V_{IN1}=V_{DD}, V_{IN2}=V_{SS} \quad R_L=\infty$	—	0.25	0.5		
入力オフセット電圧	$V_{IO}$	S-89530A : $V_{CMR}=0.45$ V	-10	$\pm 5$	+10	mV	図7
		S-89531A : $V_{CMR}=0.45$ V	-5	$\pm 3$	+5		
入力オフセット電流	$I_{IO}$	—	—	1	—	$\mu\text{A}$	—
入力バイアス電流	$I_{BIAS}$	—	—	1	—		
同相入力電圧範囲	$V_{CMR}$	—	0	—	0.9	V	図8
電圧利得 (開ループ)	$A_{VOL}$	$V_{CMR}=0.45$ V, $R_L=1$ M $\Omega$	—	74	—	dB	—
最大出力振幅電圧	$V_{OH}$	$R_L=1$ M $\Omega$	0.88	—	—	V	図9
	$V_{OL}$	$R_L=1$ M $\Omega$	—	—	0.02		図10
同相入力信号除去比	CMRR	$V_{SS} \leq V_{CMR} \leq V_{DD}$	25	50	—	dB	図8
		$V_{SS} \leq V_{CMR} \leq V_{DD}-0.3$ V	40	60	—		
電源電圧除去比	PSRR	$V_{DD}=0.9 \sim 5.5$ V	66	75	—		図6
ソース電流	$I_{SOURCE}$	$V_{OUT}=V_{DD}-0.1$ V	10	45	—	$\mu\text{A}$	図12
		$V_{OUT}=0$ V	12	70	—		
シンク電流	$I_{SINK}$	$V_{OUT}=0.1$ V	10	65	—	$\mu\text{A}$	図13
		$V_{OUT}=V_{DD}$	12	120	—		

表10

AC特性 ( $V_{DD} = 0.9$  V)

(特記なき場合 :  $T_a = 25^\circ\text{C}$ )

項目	記号	測定条件	Min.	Typ.	Max.	単位
立ち上がり伝播遅延時間	$t_{PLH}$	オーバードライブ=100 mV $C_L=15$ pF, (図14を参照)	—	65	—	$\mu\text{s}$
立ち下がり伝播遅延時間	$t_{PHL}$		—	65	—	
立ち上がり応答時間	$t_{TLH}$		—	5	—	
立ち下がり応答時間	$t_{THL}$		—	20	—	

## ■ 測定回路

### 1. 電源電圧除去比

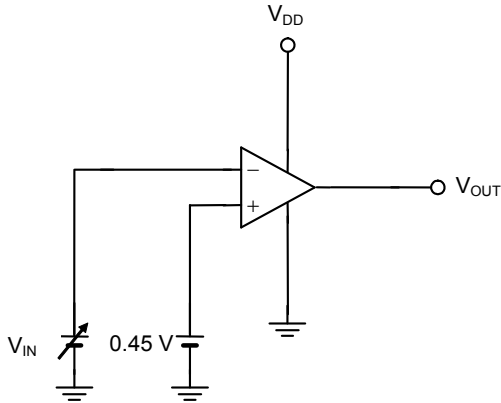


図6

- 電源電圧除去比(PSRR)

それぞれの $V_{DD}$ において $V_{IO}$ を測定し、次式で電源電圧除去比(PSRR)を求める。

測定条件:  $V_{DD}=0.9V$ 時:  $V_{DD}=V_{DD1}$ 、 $V_{IO}=V_{IO1}$

$V_{DD}=5.5V$ 時:  $V_{DD}=V_{DD2}$ 、 $V_{IO}=V_{IO2}$

$$PSRR = 20 \log \left( \frac{V_{DD1} - V_{DD2}}{V_{IO1} - V_{IO2}} \right)$$

### 2. 入力オフセット電圧

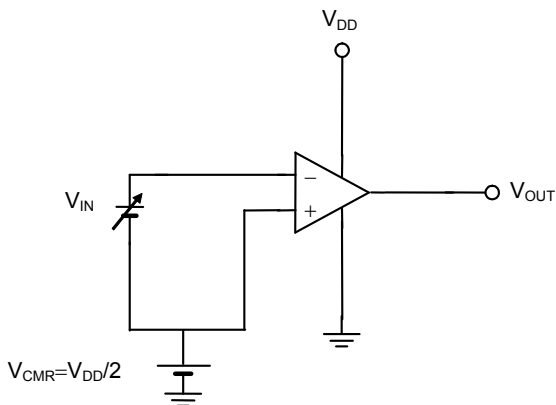


図7

- 入力オフセット電圧( $V_{IO}$ )

$V_{IN}$ を変化させ、 $V_{OUT}$ が変化したときの $V_{IN}$ を入力オフセット電圧( $V_{IO}$ )とする。

3. 同相入力信号除去比 同相入力電圧範囲

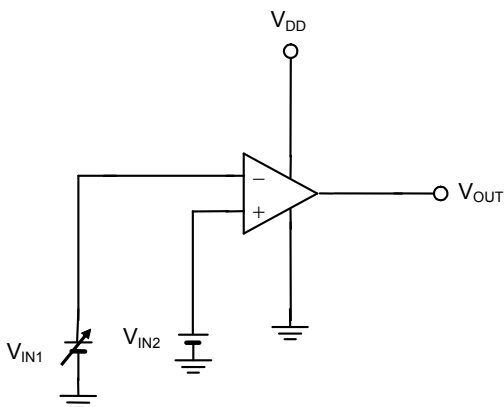


図8

- 同相入力信号除去比(CMRR)  
 $V_{IN1}$ を変化させ、 $V_{OUT}$ が変化したときの $V_{IN1}-V_{IN2}$ をオフセット電圧( $V_{IO}$ )とし、次式で同相入力信号除去比(CMRR)を求める。

測定条件:  $V_{IN2}=V_{CMR(max.)}$ 時:  $V_{IO}=V_{IO1}$

$V_{IN2}=V_{CMR(min.)}$ 時:  $V_{IO}=V_{IO2}$

$$CMRR = 20 \log \left( \frac{V_{CMR(max.)} - V_{CMR(min.)}}{V_{IO1} - V_{IO2}} \right)$$

- 同相入力電圧範囲( $V_{CMR}$ )  
 $V_{OUT}$ が同相入力信号除去比の規格を満足する、 $V_{IN2}$ の電圧範囲。

4. 最大出力振幅電圧

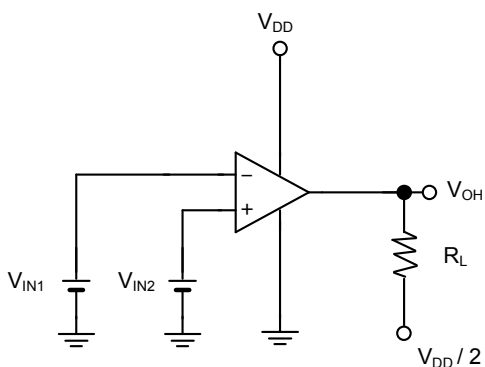


図9

- 最大出力振幅電圧( $V_{OH}$ )

測定条件:  $V_{IN1} = \frac{V_{DD}}{2} - 0.1V$

$$V_{IN2} = \frac{V_{DD}}{2} + 0.1V$$

$R_L = 1 \text{ M}\Omega$

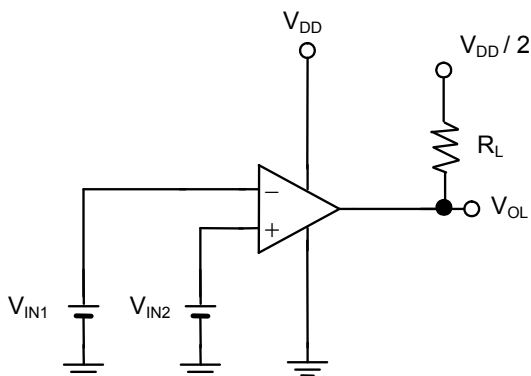


図10

- 最大出力振幅電圧( $V_{OL}$ )

測定条件:  $V_{IN1} = \frac{V_{DD}}{2} + 0.1V$

$$V_{IN2} = \frac{V_{DD}}{2} - 0.1V$$

$R_L = 1 \text{ M}\Omega$



## 5. 電源電流

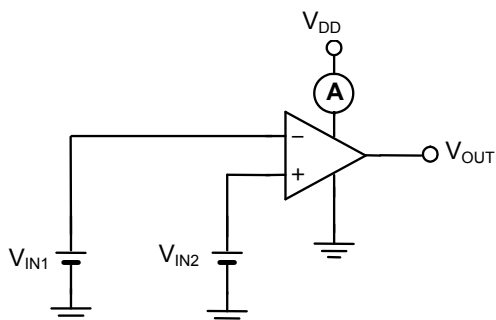


図11

- 電源電流( $I_{DDH}$ )  
測定条件:  $V_{IN1}=V_{SS}$   
 $V_{IN2}=V_{DD}$

- 電源電流( $I_{DDL}$ )  
測定条件:  $V_{IN1}=V_{DD}$   
 $V_{IN2}=V_{SS}$

## 6. ソース電流

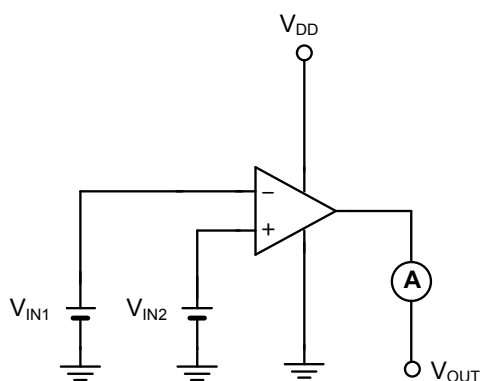


図12

- ソース電流( $I_{SOURCE}$ )  
測定条件:  $V_{IN1}=\frac{V_{DD}}{2}-0.1\text{ V}$   
 $V_{IN2}=\frac{V_{DD}}{2}+0.1\text{ V}$

$$V_{OUT}=V_{DD}-0.1\text{ V または}$$

$$V_{OUT}=0\text{ V}$$

## 7. シンク電流

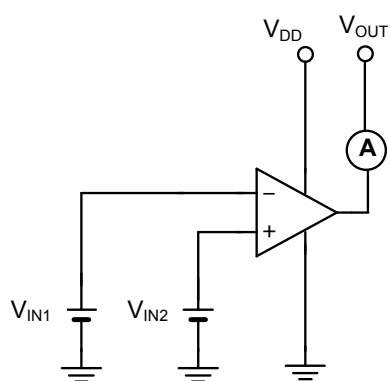


図13

- シンク電流 ( $I_{SINK}$ )  
測定条件:  $V_{IN1}=\frac{V_{DD}}{2}+0.1\text{ V}$   
 $V_{IN2}=\frac{V_{DD}}{2}-0.1\text{ V}$

$$V_{OUT}=0.1\text{ V または}$$

$$V_{OUT}=V_{DD}$$

8. 伝播遅延時間／過渡応答時間

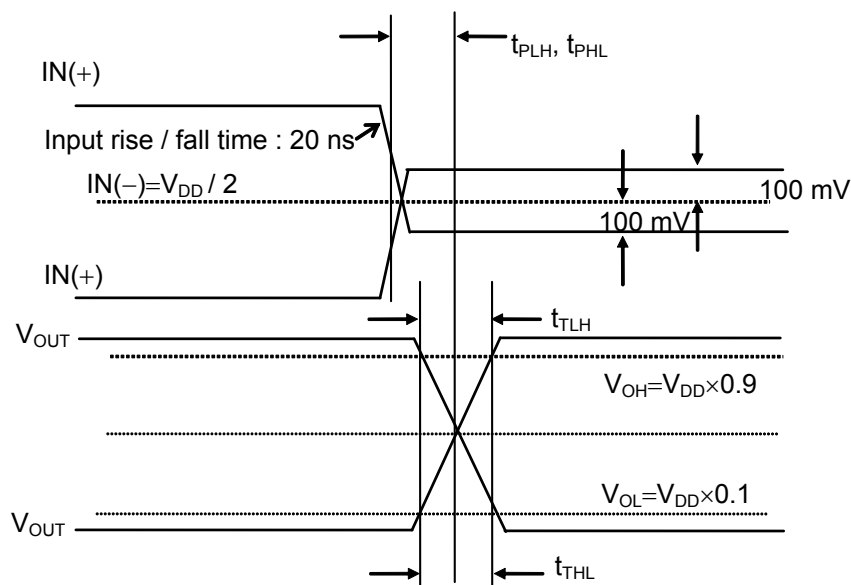


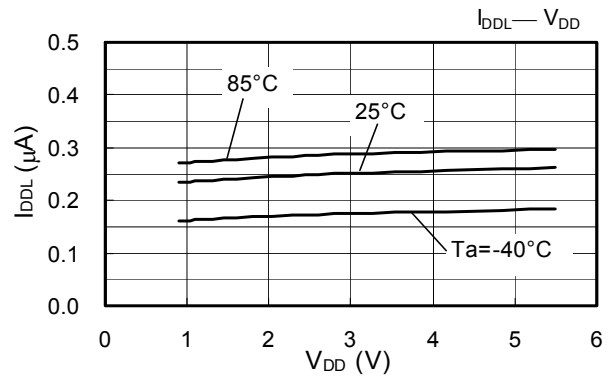
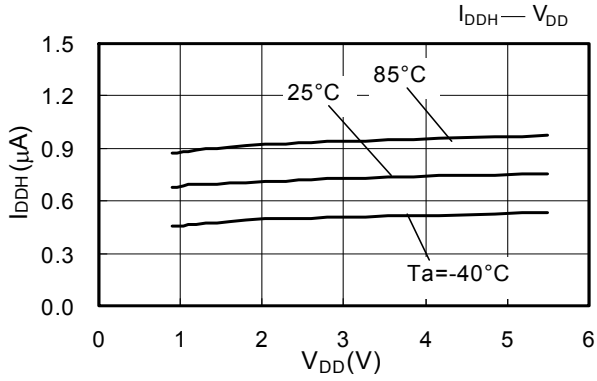
図14

■ 注意事項

- $R_L=100 \text{ k}\Omega$ のときは、 $-40^\circ\text{C}$ 、 $V_{DD}=0.9 \text{ V}$ の条件で、 $V_{OH}$ が0.65 V程度までしか上がらないことがあります。ただし $-20^\circ\text{C}$ であれば、 $R_L=100 \text{ k}\Omega$ でも $V_{DD}=0.9 \text{ V}$ の条件で $V_{OH}=0.8 \text{ V}$  ( $V_{DD}$ から100 mV)程度まで上がります。また $-40^\circ\text{C}$ でも $V_{DD}=1.2 \text{ V}$ であれば $R_L=100 \text{ k}\Omega$ のときに $V_{OH}=0.88 \text{ V}$  ( $V_{DD}$ から20 mV)程度まで上がります。以上の温度特性データはすべて参考値であり、同条件における全数テストは行っておりません。
- ソース電流は7 mAを越えない範囲でお使いください。
- 本ICは静電気に対する保護回路が内蔵されていますが、保護回路の性能を越える過大静電気がICに印加されないようにして下さい。

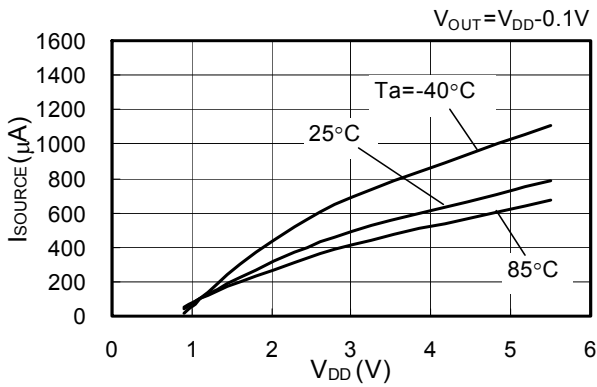
■ 諸特性データ (参考値)

1. 電源電流 — 電源電圧特性

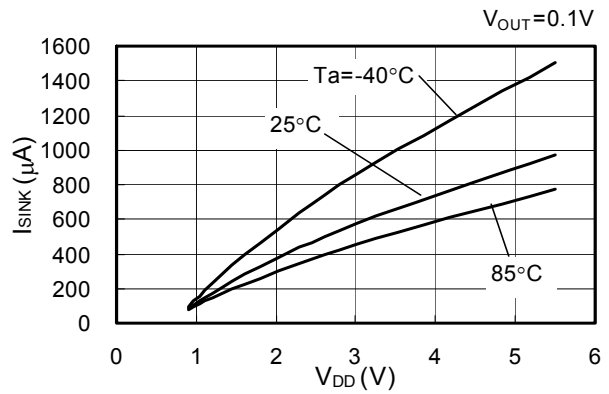


2. 出力電流特性

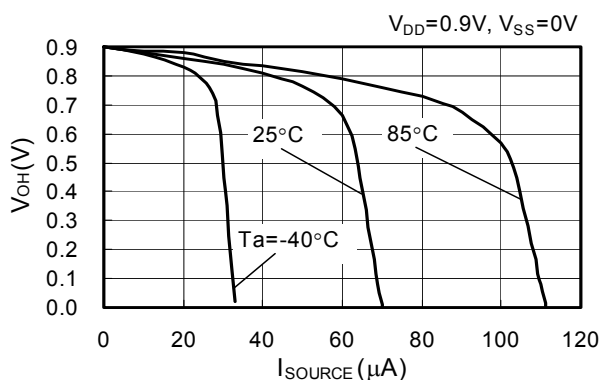
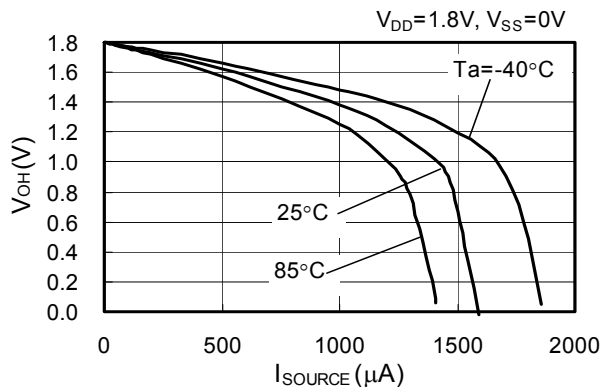
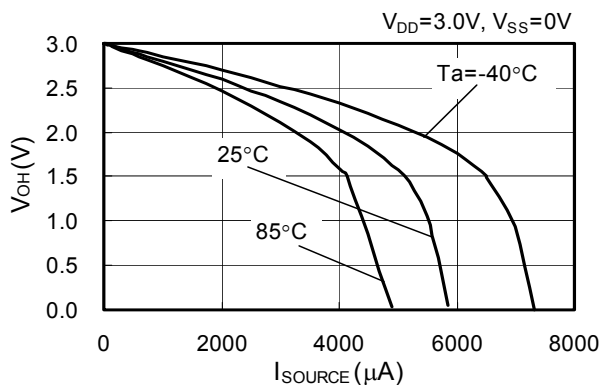
2-1.  $I_{SOURCE}$  — 電源電圧特性



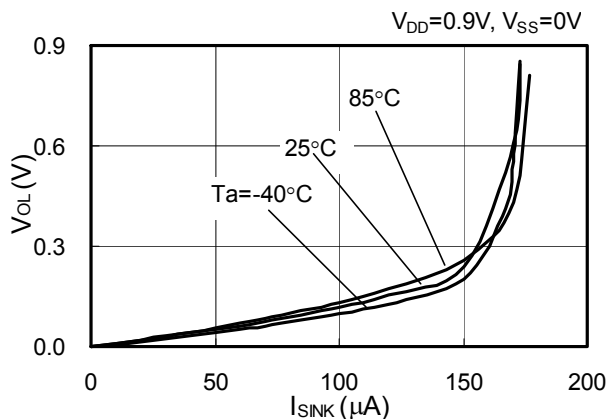
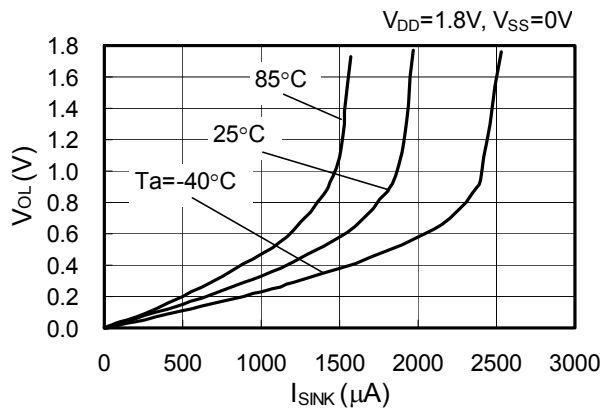
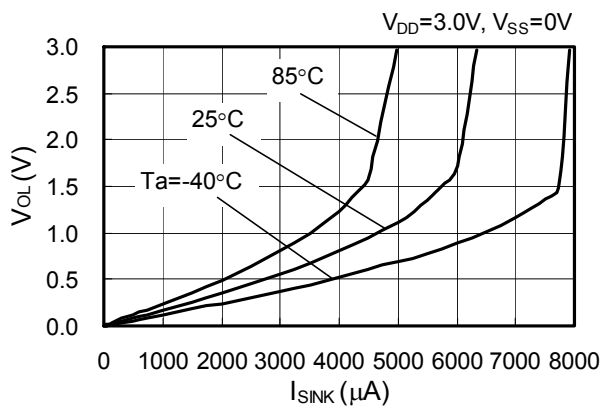
$I_{SINK}$  — 電源電圧特性

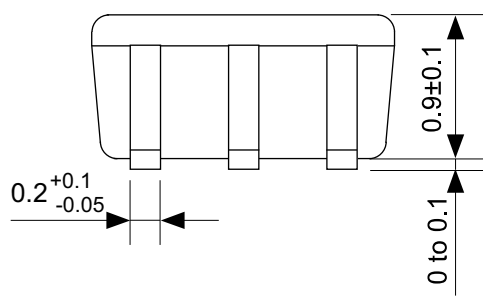
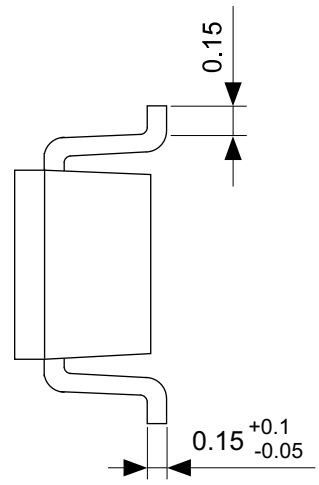
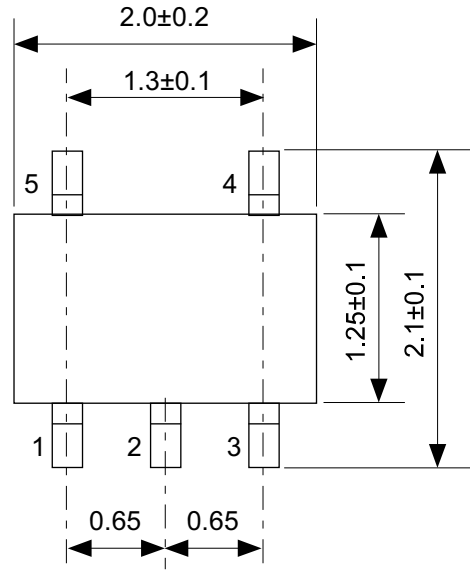


2-2. 出力電圧( $V_{OH}$ ) —  $I_{SOURCE}$ 特性



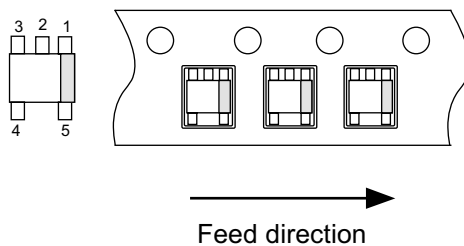
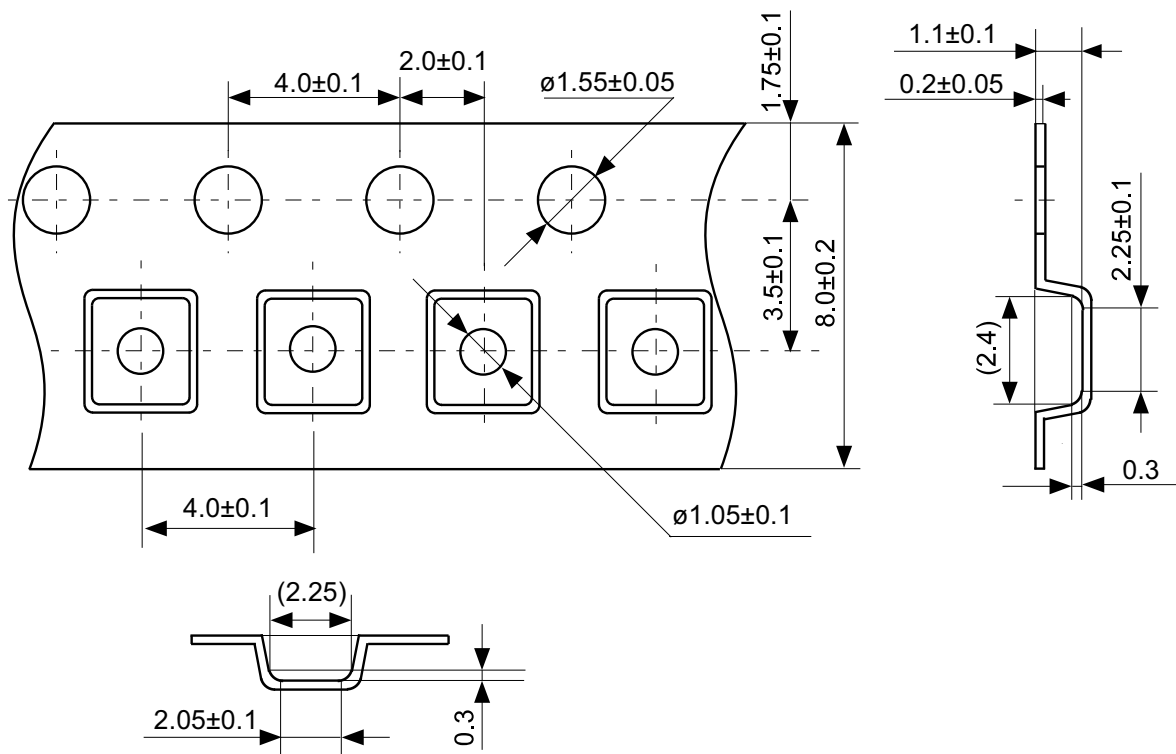
2-3. 出力電圧( $V_{OL}$ ) —  $I_{SINK}$ 特性





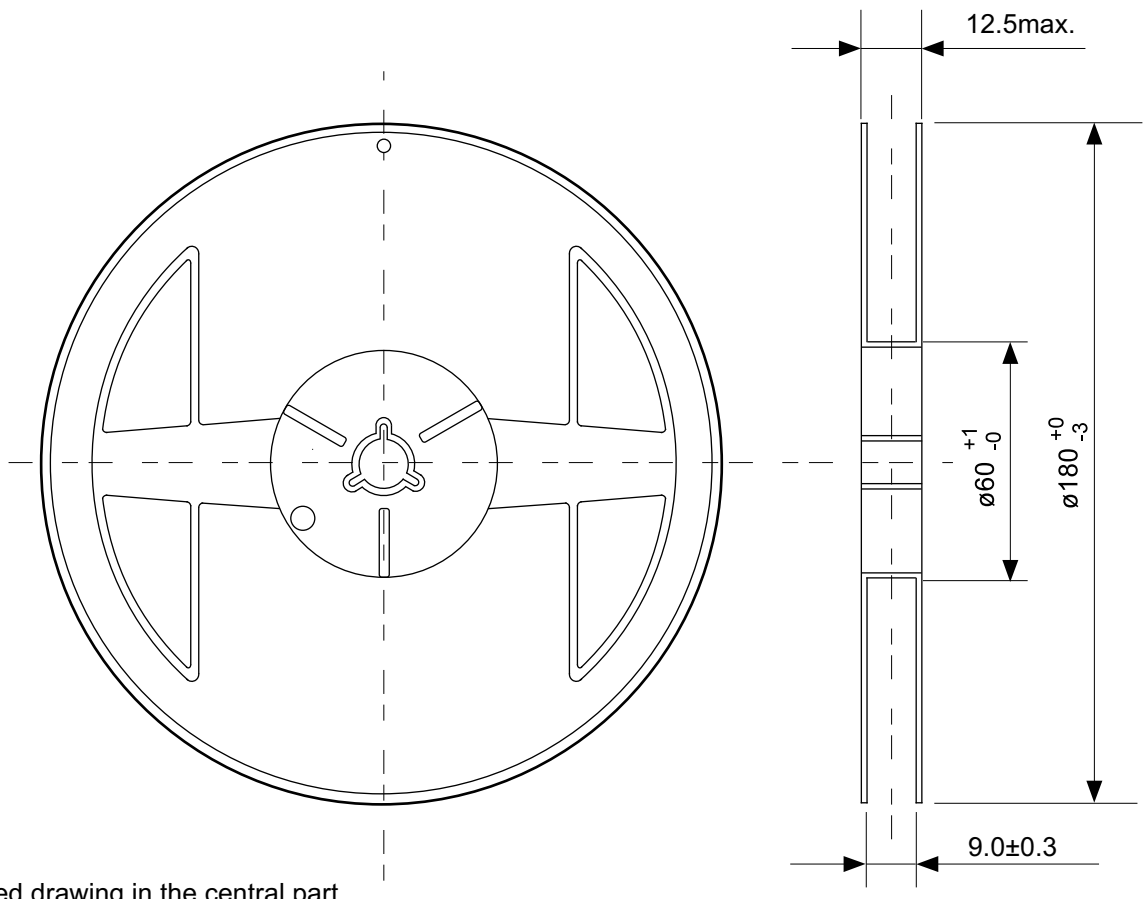
No. NP005-B-P-SD-1.2

TITLE	SC88A-B-PKG Dimensions
No.	NP005-B-P-SD-1.2
ANGLE	
UNIT	mm
<b>ABLIC Inc.</b>	

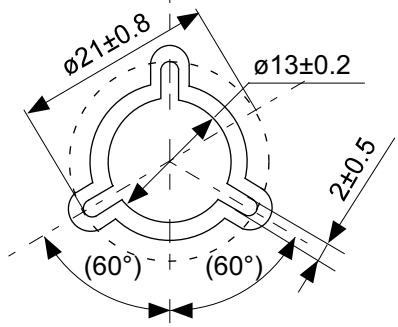


No. NP005-B-C-SD-2.0

TITLE	SC88A-B-Carrier Tape
No.	NP005-B-C-SD-2.0
ANGLE	
UNIT	mm
<b>ABLIC Inc.</b>	



Enlarged drawing in the central part



No. NP005-B-R-SD-2.1

TITLE	SC88A-B-Reel		
No.	NP005-B-R-SD-2.1		
ANGLE		QTY.	3,000
UNIT	mm		
<b>ABLIC Inc.</b>			

## 免責事項 (取り扱い上の注意)

1. 本資料に記載のすべての情報 (製品データ、仕様、図、表、プログラム、アルゴリズム、応用回路例等) は本資料発行時点のものであり、予告なく変更することがあります。
2. 本資料に記載の回路例、使用方法は参考情報であり、量産設計を保証するものではありません。  
本資料に記載の情報を使用したことによる、本資料に記載の製品 (以下、本製品といいます) に起因しない損害や第三者の知的財産権等の権利に対する侵害に関し、弊社はその責任を負いません。
3. 本資料に記載の内容に記述の誤りがあり、それに起因する損害が生じた場合において、弊社はその責任を負いません。
4. 本資料に記載の範囲内の条件、特に絶対最大定格、動作電圧範囲、電気的特性等に注意して製品を使用してください。  
本資料に記載の範囲外の条件での使用による故障や事故等に関する損害等について、弊社はその責任を負いません。
5. 本製品の使用にあたっては、用途および使用する地域、国に対応する法規制、および用途への適合性、安全性等を確認、試験してください。
6. 本製品を輸出する場合は、外国為替および外国貿易法、その他輸出関連法令を遵守し、関連する必要な手続きを行ってください。
7. 本製品を大量破壊兵器の開発や軍事利用の目的で使用および、提供 (輸出) することは固くお断りします。核兵器、生物兵器、化学兵器およびミサイルの開発、製造、使用もしくは貯蔵、またはその他の軍事用途を目的とする者へ提供 (輸出) した場合、弊社はその責任を負いません。
8. 本製品は、身体、生命および財産に損害を及ぼすおそれのある機器または装置の部品 (医療機器、防災機器、防犯機器、燃焼制御機器、インフラ制御機器、車両機器、交通機器、車載機器、航空機器、宇宙機器、および原子力機器等) として設計されたものではありません。ただし、弊社が車載用等の用途を指定する場合を除きます。上記の機器および装置には、弊社の書面による許可なくして使用しないでください。  
特に、生命維持装置、人体に埋め込んで使用する機器等、直接人命に影響を与える機器には使用できません。  
これらの用途への利用を検討の際には、必ず事前に弊社営業部にご相談ください。  
また、弊社指定の用途以外に使用されたことにより発生した損害等について、弊社はその責任を負いません。
9. 半導体製品はある確率で故障、誤動作する場合があります。  
本製品の故障や誤動作が生じた場合でも人身事故、火災、社会的損害等発生しないように、お客様の責任において冗長設計、延焼対策、誤動作防止等の安全設計をしてください。  
また、システム全体で十分に評価し、お客様の責任において適用可否を判断してください。
10. 本製品は、耐放射線設計しておりません。お客様の用途に応じて、お客様の製品設計において放射線対策を行ってください。
11. 本製品は、通常使用における健康への影響はありませんが、化学物質、重金属を含有しているため、口中には入れないようにしてください。また、ウエハ、チップの破断面は鋭利な場合がありますので、素手で接触の際は怪我等に注意してください。
12. 本製品を廃棄する場合には、使用する地域、国に対応する法令を遵守し、適切に処理してください。
13. 本資料は、弊社の著作権、ノウハウに係わる内容も含まれております。  
本資料中の記載内容について、弊社または第三者の知的財産権、その他の権利の実施、使用を許諾または保証するものではありません。本資料の一部または全部を弊社の許可なく転載、複製し、第三者に開示することは固くお断りします。
14. 本資料の内容の詳細については、弊社営業部までお問い合わせください。

2.0-2018.01