

インターバルタイマICは、一定時間ごとに信号をシステムに入力することで、システムの間欠動作を可能にします。

S-35730はインターバル信号 (クロックパルス) を出力します。

SET0端子、SET1端子の設定により "32.768 kHz"、"32 Hz"、"1.024 kHz"、"1 Hz" の中からインターバル信号 (クロックパルス周波数) をひとつ選択できます。

■ 特長

- ・ インターバル信号出力機能 : インターバル信号 (クロックパルス周波数) の選択が可能、出力制御端子付き (クロックパルス出力機能)
- ・ 低消費電流 : 4.0 μ A typ. (水晶振動子 : $C_L = 6.0$ pF、 $V_{DD} = 3.0$ V、ENBL端子 = "H"、 $T_a = +25^\circ\text{C}$ 、FOUT端子出力 = 32.768 kHz)
- ・ 広動作電圧範囲 : 1.8 V ~ 5.5 V
- ・ 32.768 kHz水晶発振回路内蔵
- ・ 動作温度範囲 : $T_a = -40^\circ\text{C} \sim +85^\circ\text{C}$
- ・ 鉛フリー (Sn 100%)、ハロゲンフリー

■ 用途

- ・ IoT通信機器
- ・ 監視機器
- ・ セキュリティ機器
- ・ 電池駆動システム
- ・ エナジーハーベスティングシステム

■ パッケージ

- ・ TMSOP-8

■ ブロック図

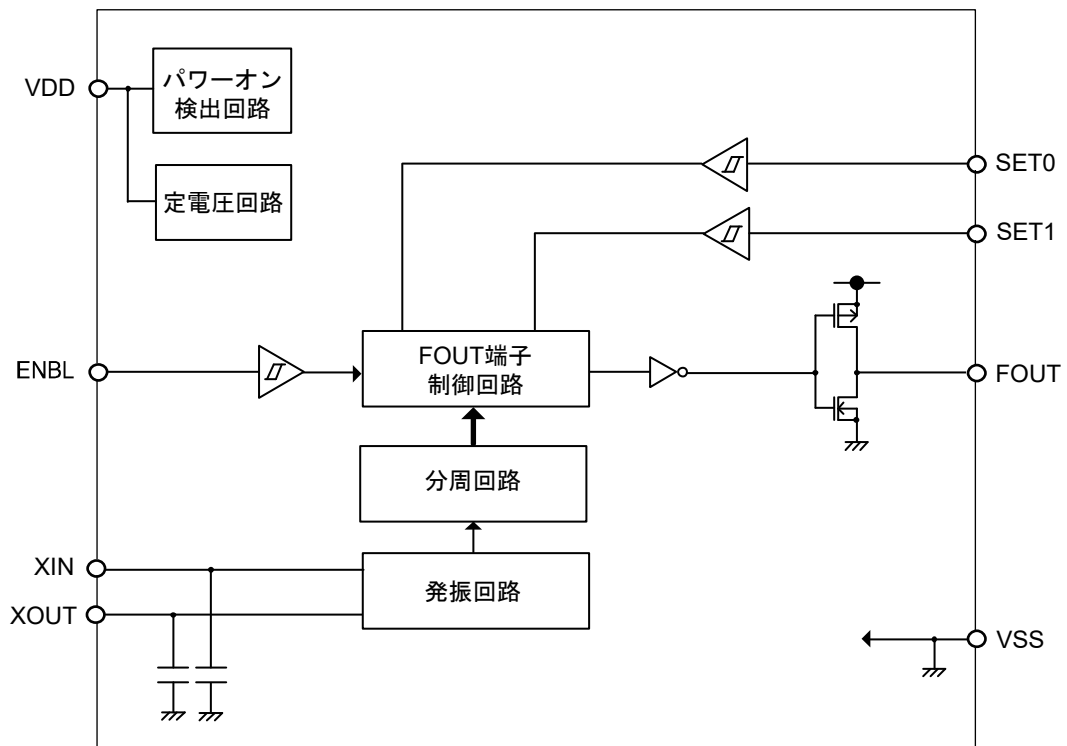
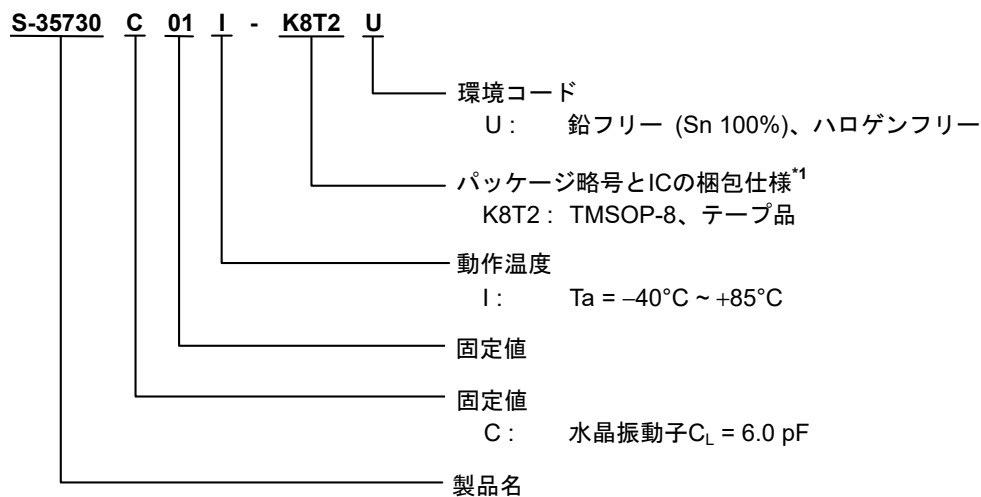


図1

■ 品目コードの構成

1. 製品名



*1. テープ図面を参照してください。

2. パッケージ

表1 パッケージ図面コード

パッケージ名	外形寸法図面	テープ図面	リール図面
TMSOP-8	FM008-A-P-SD	FM008-A-C-SD	FM008-A-R-SD

3. 製品名リスト

表2

製品名	FOUT端子の出力形態	SET0端子、SET1端子設定 (SET0, SET1)			
		0, 0	0, 1	1, 0	1, 1
S-35730C01I-K8T2U	CMOS出力	32.768 kHz	32 Hz	1.024 kHz	1 Hz

■ ピン配置図

1. TMSOP-8

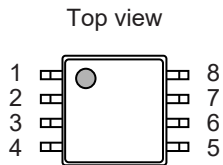


図2

表3 端子一覧

端子番号	端子記号	端子内容	I/O	端子構成
1	ENBL	クロックパルス出力 制御入力端子	入力	CMOS入力
2	XOUT	水晶振動子接続端子	-	-
3	XIN			
4	VSS	GND端子	-	-
5	FOUT	クロックパルス出力 端子	出力	CMOS出力
6	SET0	クロックパルス周波 数設定入力端子	入力	CMOS入力
7	SET1			
8	VDD	正電源端子	-	-

■ 各端子の機能説明

1. SET0, SET1 (クロックパルス周波数設定入力) 端子

クロックパルス周波数の設定信号を入力する端子です。

SET0端子、SET1端子の設定により "32.768 kHz"、"32 Hz"、"1.024 kHz"、"1 Hz" の中からクロックパルス周波数をひとつ選択できます。クロックパルス周波数については、"■ FOUT端子のクロックパルス出力"、"1. クロックパルス周波数" を参照してください。

2. ENBL (クロックパルス出力制御入力) 端子

FOUT端子からのクロックパルス出力を制御する端子です。ENBL端子が "H" のとき、FOUT端子からクロックパルスが出力されます。ENBL端子が "L" のとき、FOUT端子は固定されます。

3. FOUT (クロックパルス出力) 端子

クロックパルスを出力する端子です。クロックパルス出力の動作については、"■ FOUT端子のクロックパルス出力"、"2. ENBL端子とFOUT端子のクロックパルス出力" を参照してください。
なお、FOUT端子の出力形態はCMOS出力です。

4. XIN, XOUT (水晶振動子接続) 端子

XIN端子、XOUT端子間に水晶振動子を接続します。

5. VDD (正電源) 端子

正電源に接続してください。印加電圧値については、"■ 推奨動作条件" を参照してください。

6. VSS端子

GNDに接続してください。

■ 端子の等価回路

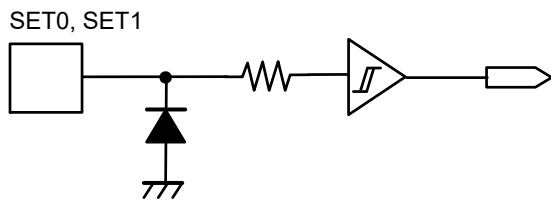


図3 SET0端子、SET1端子

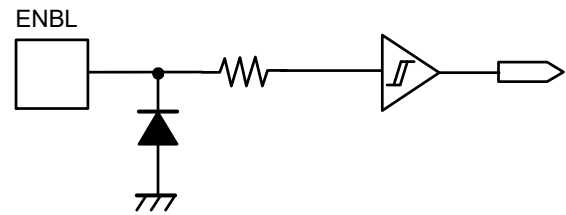


図4 ENBL端子

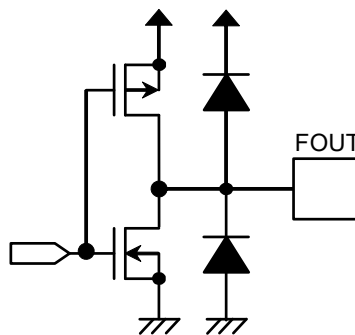


図5 FOUT端子

■ 絶対最大定格

表4

項目	記号	適用端子	絶対最大定格	単位
電源電圧	V _{DD}	—	V _{SS} - 0.3 ~ V _{SS} + 6.5	V
入力電圧	V _{IN}	SET0, SET1, ENBL	V _{SS} - 0.3 ~ V _{SS} + 6.5	V
出力電圧	V _{OUT}	FOUT	V _{SS} - 0.3 ~ V _{DD} + 0.3 ≤ V _{SS} + 6.5	V
動作周囲温度*1	T _{opr}	—	-40 ~ +85	°C
保存温度	T _{stg}	—	-55 ~ +150	°C

*1. 結露や霜がない状態です。結露や霜は、端子間を短絡させるため誤動作の要因となります。

注意 絶対最大定格とは、どのような条件下でも越えてはならない定格値です。万一この定格値を越えると、製品の劣化などの物理的な損傷を与える可能性があります。

■ 推奨動作条件

表5

(V_{SS} = 0 V)

項目	記号	条件	Min.	Typ.	Max.	単位
動作電源電圧	V _{DD}	T _a = -40°C ~ +85°C	1.8	—	5.5	V

■ 発振特性

表6

(特記なき場合 : T_a = +25°C, V_{DD} = 3.0 V, V_{SS} = 0 V)

(水晶振動子 : 日本電波工業株式会社製、NX3215SD (C_L = 6.0 pF))

項目	記号	条件	Min.	Typ.	Max.	単位
発振開始電圧	V _{STA}	10秒以内	1.8	—	5.5	V
発振開始時間	t _{STA}	—	—	—	1	s
IC間周波数偏差*1	ΔIC	—	-20	—	+20	ppm

*1. 参考値

■ DC電気的特性

表7

(特記なき場合 : Ta = -40°C ~ +85°C, V_{SS} = 0 V)
(水晶振動子 : 日本電波工業株式会社製、NX3215SD (C_L = 6.0 pF))

項目	記号	適用端子	条件	Min.	Typ.	Max.	単位
消費電流1	I _{DD1}	-	V _{DD} = 3.0 V, ENBL端子 = V _{SS} , FOUT端子 = 無負荷	-	1.7	3.0	μA
消費電流2	I _{DD2}	-	V _{DD} = 3.0 V, ENBL端子 = V _{DD} , FOUT端子出力 = 32.768 kHz, FOUT端子 = 無負荷	-	4.0	6.0	μA
高レベル入力リーク電流	I _{IZH}	SET0, SET1, ENBL	V _{IN} = V _{DD}	-0.5	-	0.5	μA
低レベル入力リーク電流	I _{IZL}	SET0, SET1, ENBL	V _{IN} = V _{SS}	-0.5	-	0.5	μA
高レベル出力リーク電流	I _{OZH}	FOUT	V _{OUT} = V _{DD}	-0.5	-	0.5	μA
低レベル出力リーク電流	I _{OZL}	FOUT	V _{OUT} = V _{SS}	-0.5	-	0.5	μA
高レベル入力電圧	V _{IH}	SET0, SET1, ENBL	-	0.7 × V _{DD}	-	V _{SS} + 5.5	V
低レベル入力電圧	V _{IL}	SET0, SET1, ENBL	-	V _{SS} - 0.3	-	0.3 × V _{DD}	V
高レベル出力電圧	V _{OH}	FOUT	I _{OH} = -0.4 mA	0.8 × V _{DD}	-	-	V
低レベル出力電圧	V _{OL}	FOUT	I _{OL} = 2.0 mA	-	-	0.4	V

■ FOUT端子のクロックパルス出力

1. クロックパルス周波数

SET0端子、SET1端子の設定により "32.768 kHz"、"32 Hz"、"1.024 kHz"、"1 Hz" の中からクロックパルス周波数をひとつ選択できます。詳細は表8のとおりです。

表8

端子設定		クロックパルス周波数
SET0	SET1	
L	L	32.768 kHz
L	H	32 Hz
H	L	1.024 kHz
H	H	1 Hz

2. ENBL端子とFOUT端子のクロックパルス出力

ENBL端子が "H" のとき、FOUT端子はクロックパルスを出力します。ENBL端子が "L" のとき、FOUT端子は "L" に固定されます。ENBL端子の入力信号とFOUT端子から出力されるクロックパルスは同期していないため、ENBL端子の "H"、"L" が変化するとFOUT端子のDuty比が崩れることがあります。

下記にFOUT端子の出力タイミング例を示します。



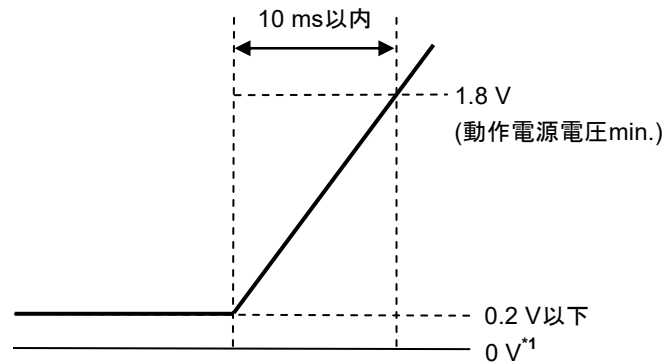
図6 FOUT端子の出力タイミング例

SET0端子、SET1端子の入力信号とFOUT端子から出力されるクロックパルスも同期していません。そのため、ENBL端子が "H" のときSET0端子、SET1端子の設定を変えるとDuty比が崩れることがあります。

また、電源投入直後は水晶発振回路が不安定なため、ENBL端子の状態に関係なく、電源投入から約0.5秒間FOUT端子は "L" に固定されます。

■ パワーオン検出回路

パワーオン検出回路が正常に動作するためには、図7に示すように、ICの電源電圧は0.2V以下から立ち上げ、動作電源電圧min.値の1.8Vまでの到達時間を10ms以内で立ち上げてください。



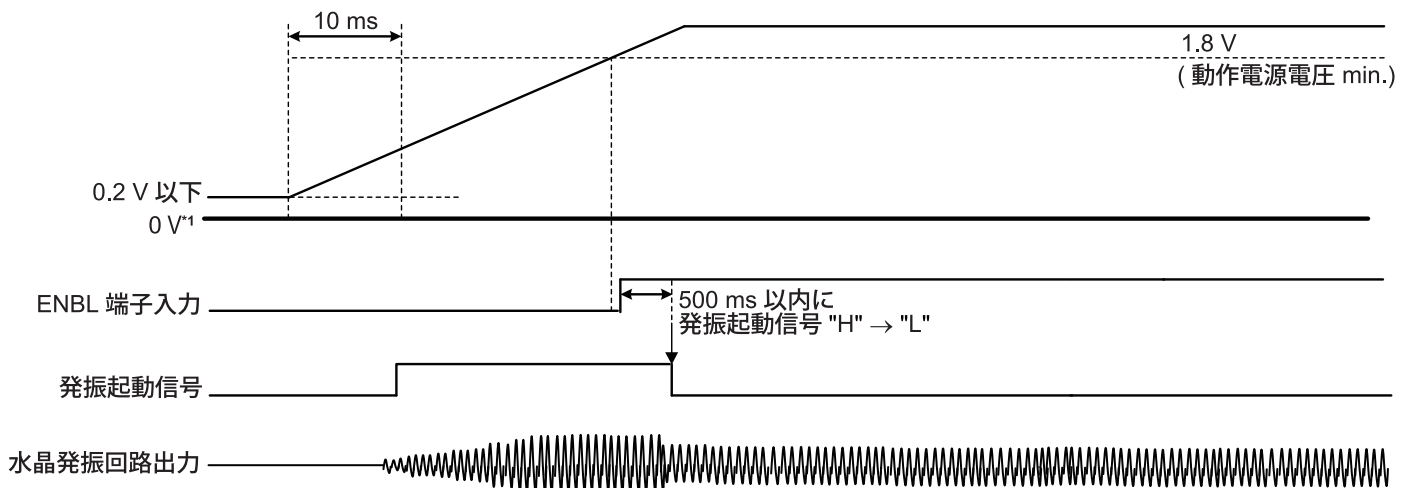
*1. 0Vは、S-35730のVDD端子とVSS端子の電位差がないことを意味します。

図7 電源電圧の立ち上げ方

上記の条件でS-35730の電源電圧の立ち上げができない場合、パワーオン検出回路が正常に動作せず、発振が開始しない可能性があります。その場合、「1. ENBL端子 = "L" で電源電圧を立ち上げる場合」および「2. ENBL端子 = "H" で電源電圧を立ち上げる場合」で示す動作を行ってください。

1. ENBL端子 = "L" で電源電圧を立ち上げる場合

電源電圧が1.8V以上に到達するまで、ENBL端子を"L"に設定してください。ENBL端子が"L"に設定されている間に発振起動信号は"H"となり、水晶発振回路は正常に発振します。電源電圧が1.8Vに到達した後ENBL端子が"H"に設定されると、500ms以内に発振起動信号が"L"になり、発振状態は維持されます。

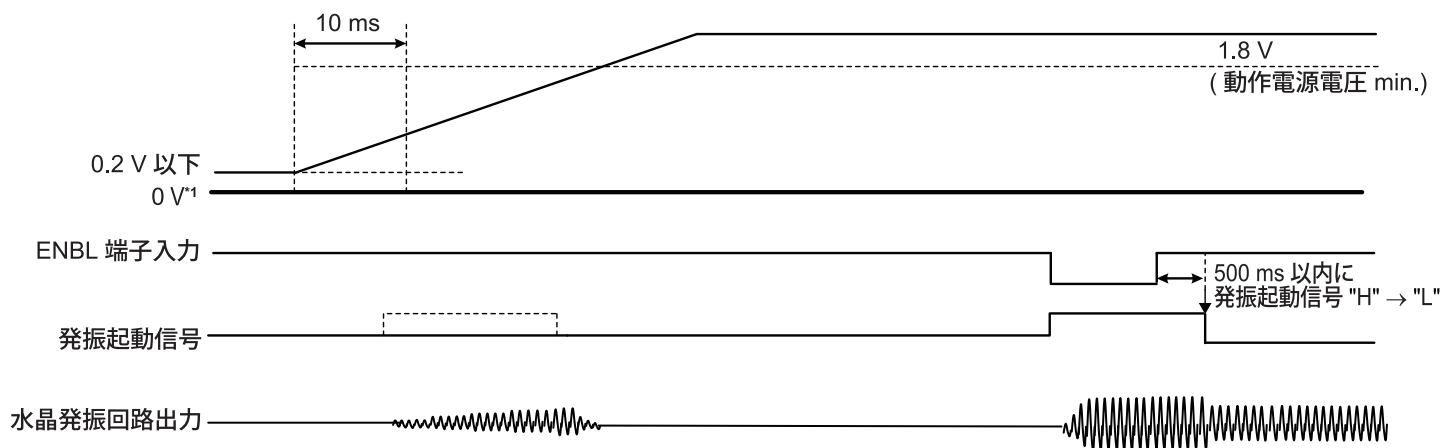


*1. 0Vは、S-35730のVDD端子とVSS端子の電位差がないことを意味します。

図8 ENBL端子 = "L" で電源電圧を立ち上げる場合

2. ENBL端子 = "H" で電源電圧を立ち上げる場合

電源電圧が1.8 V以上に到達した後、ENBL端子を "L" に設定してください。ENBL端子が500 ms以上 "L" に設定されると、発振起動信号が "H" となり、水晶発振回路は正常に発振します。その後ENBL端子が "H" に設定されると、500 ms以内に発振起動信号が "L" になり、発振状態は維持されます。



*1. 0 Vは、S-35730のVDD端子とVSS端子の電位差がないことを意味します。

図9 ENBL端子 = "H" で電源電圧を立ち上げる場合

■ 応用回路例

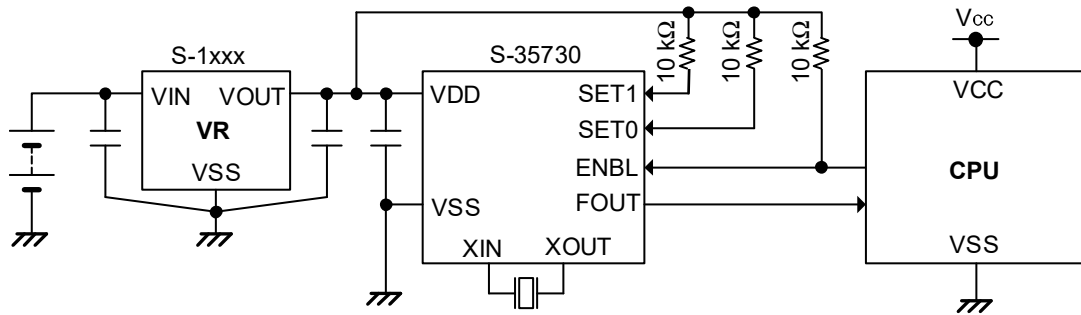


図10

注意 上記接続図は動作を保証するものではありません。実際のアプリケーションで十分な評価の上、定数を設定してください。

■ 水晶発振回路の構成

S-35730はコンデンサ (C_g 、 C_d) が内蔵されています。そのため、発振周波数の調整は必要ありません。しかし、水晶発振回路は外部ノイズや寄生容量 (C_p) の影響を受けやすく、これらの影響は時計精度を悪化させる要因になります。そのため、水晶発振回路の構成は下記のような対策を推奨します。

- ・ バイパスコンデンサをS-35730の電源ピンに近接して配置する。
- ・ S-35730と水晶振動子は、極力近くに配置し配線を短くする。
- ・ XINとXOUT間の基板および端子間絶縁抵抗を高くする。
- ・ 水晶発振回路の近くに信号線および電源線を通さない。
- ・ 水晶発振回路の直下にGND層を配置する。
(多層基板の場合は、水晶発振回路から一番離れた層のみをGND層として配置する。中間層には回路パターンを配置しない。)

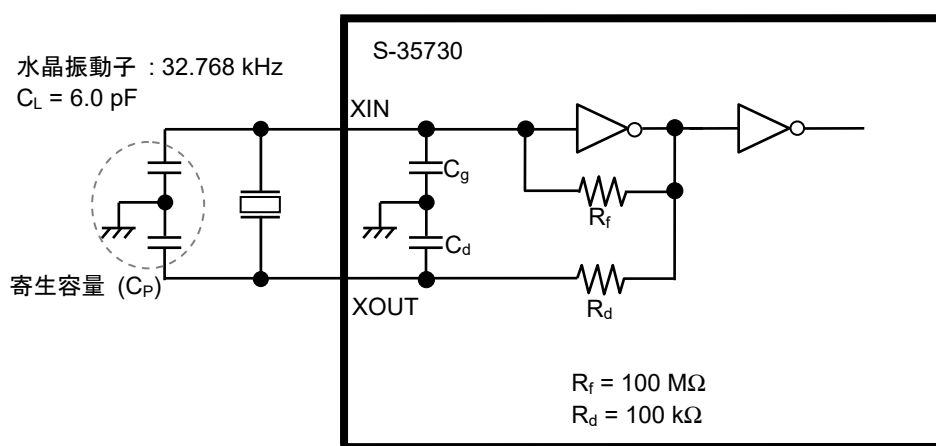


図11 水晶発振回路の構成

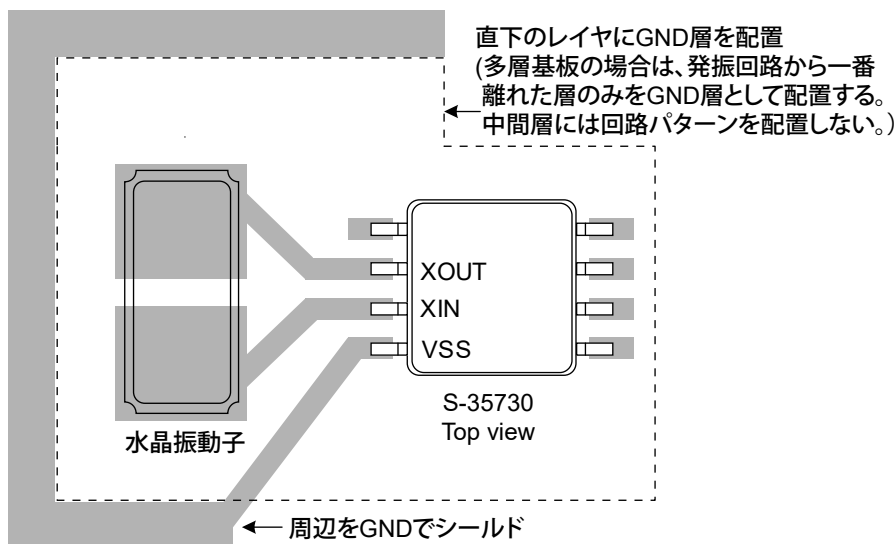


図12 接続パターン図の推奨例

注意 発振特性は、基板の寄生容量、寄生抵抗、水晶振動子、外付け容量など各部品の特性バラツキの影響を受けます。水晶発振回路の構成は、これらの影響を考慮してください。

■ 水晶振動子使用時の注意

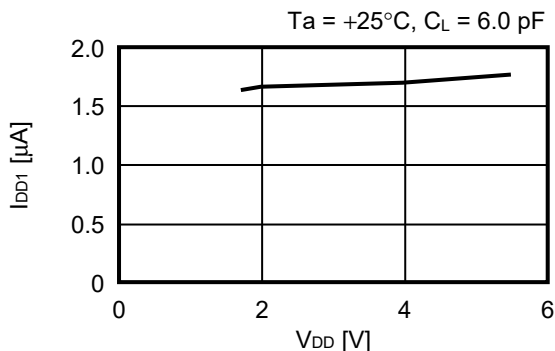
ICと水晶振動子のマッチング評価を水晶振動子メーカーに依頼してください。

■ 注意事項

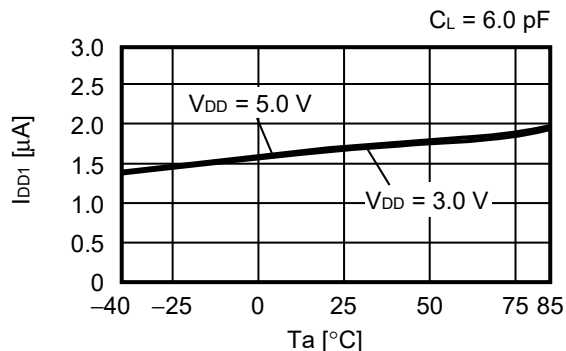
- ・ 本ICは静電気に対する保護回路が内蔵されていますが、保護回路の性能を越える過大静電気がICに印加されないようにしてください。
- ・ 弊社ICを使用して製品を作る場合には、その製品での当ICの使い方や製品の仕様、出荷先の国などによって当ICを含めた製品が特許に抵触した場合、その責任は負いかねます。

■ 諸特性データ (Typicalデータ)

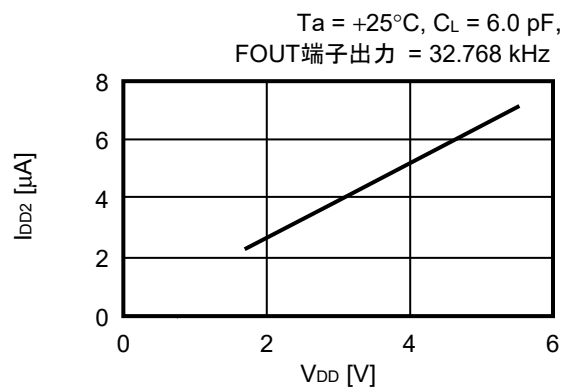
1. 消費電流1 – 電源電圧特性



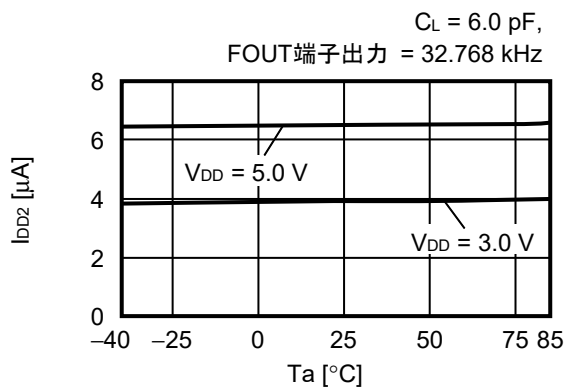
2. 消費電流1 – 温度特性



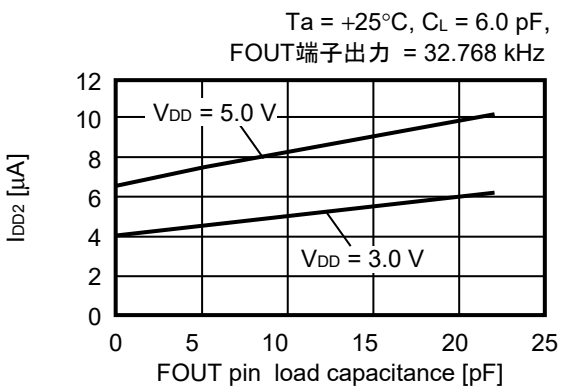
3. 消費電流2 – 電源電圧特性



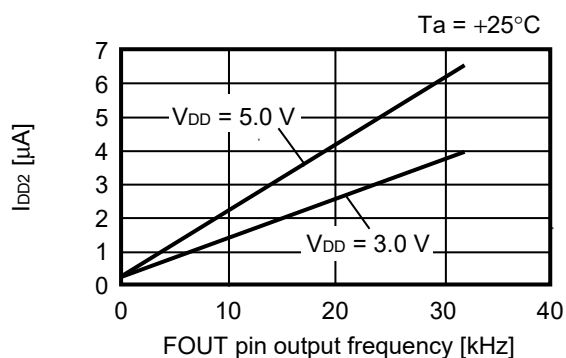
4. 消費電流2 – 温度特性



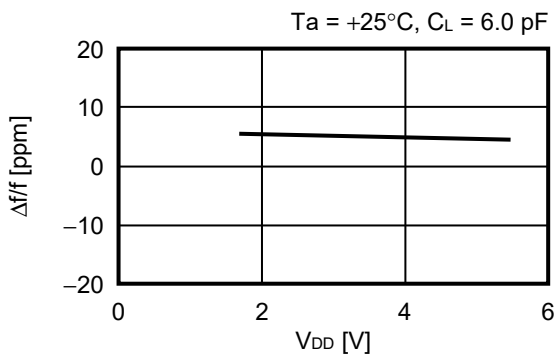
5. 消費電流2 – FOUT端子負荷容量特性



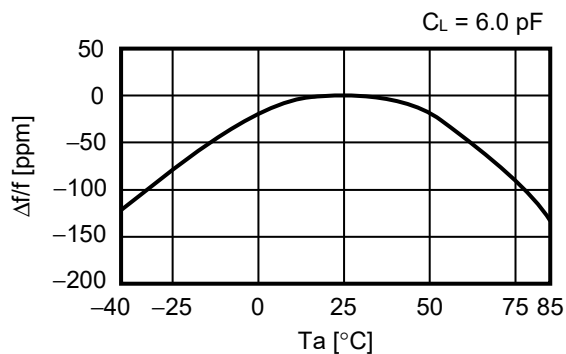
6. 消費電流2 – FOUT端子出力周波数特性



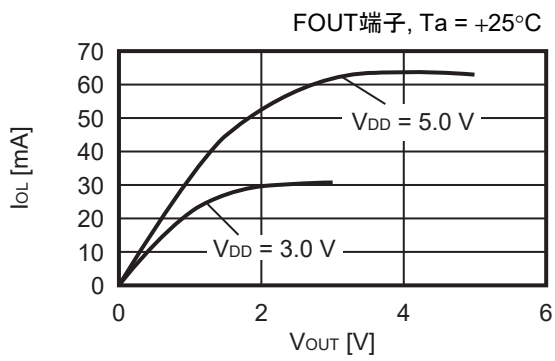
7. 発振周波数 – 電源電圧特性



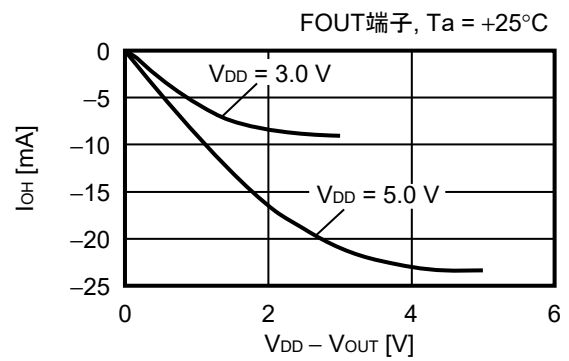
8. 発振周波数 – 温度特性

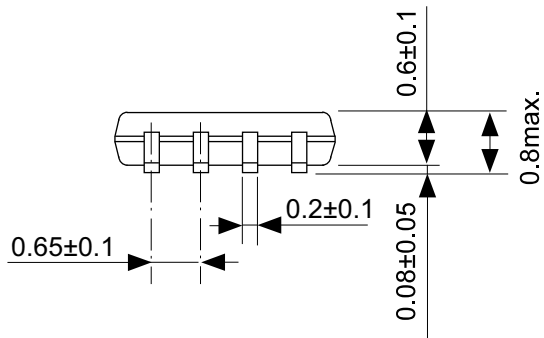
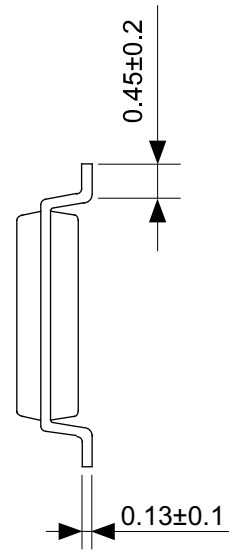
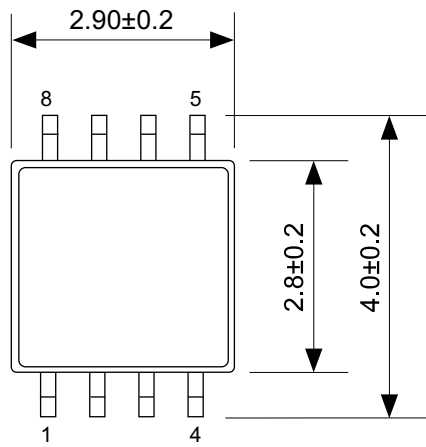


9. 低レベル出力電流 - 出力電圧特性



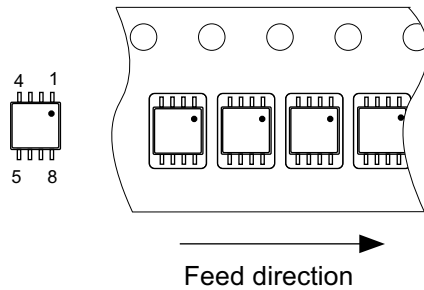
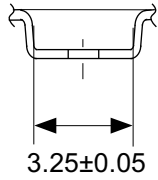
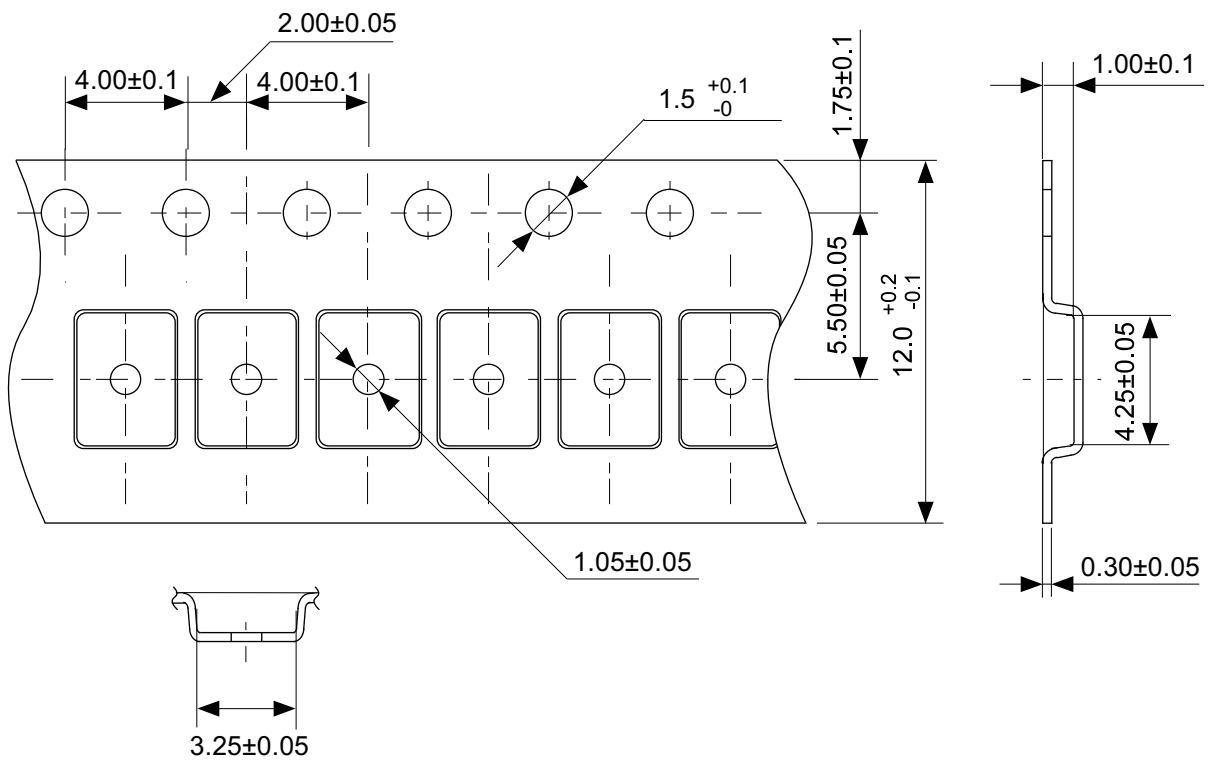
10. 高レベル出力電流 - V_{DD} - V_{OUT}特性





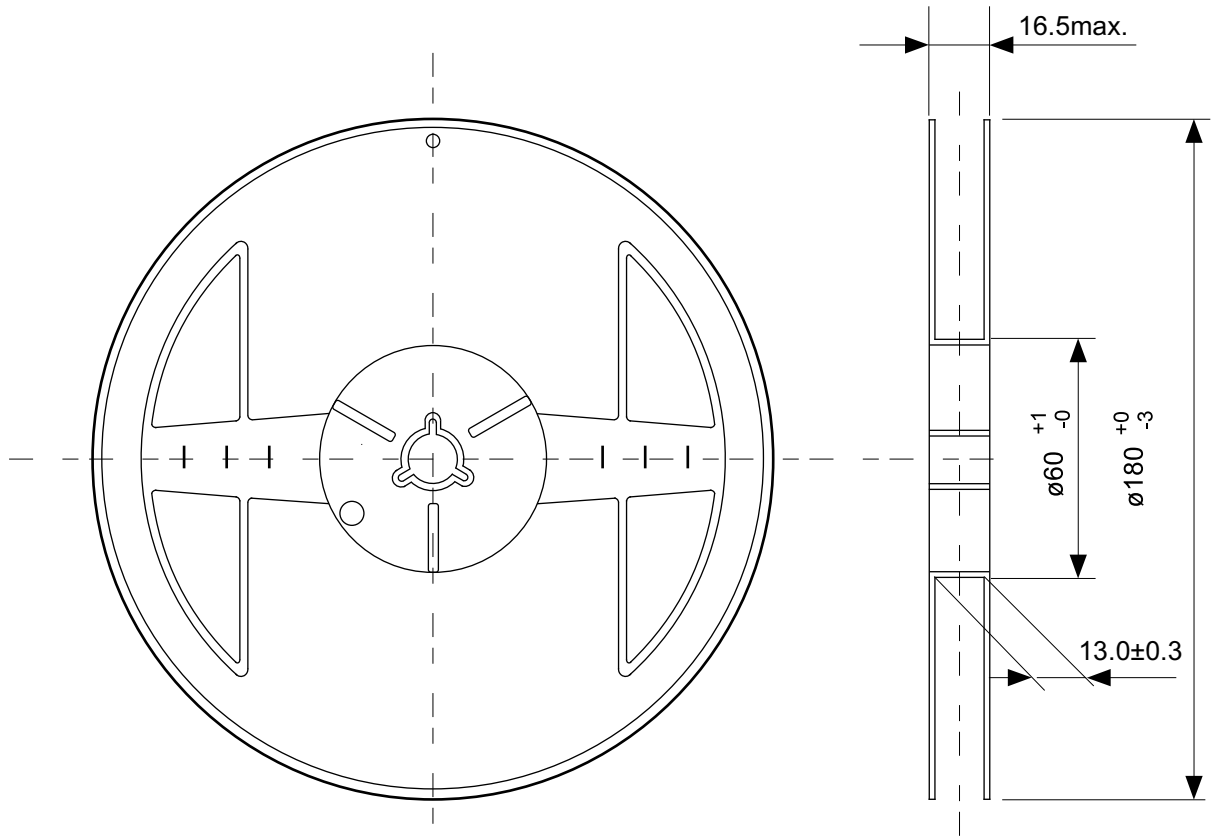
No. FM008-A-P-SD-1.2

TITLE	TMSOP8-A-PKG Dimensions
No.	FM008-A-P-SD-1.2
ANGLE	
UNIT	mm
ABLIC Inc.	

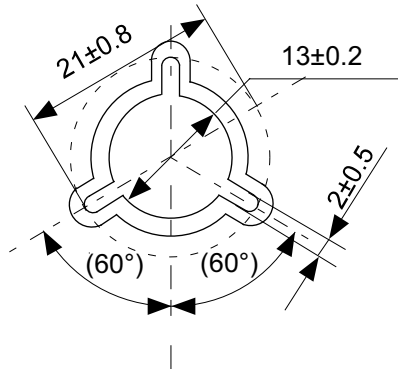


No. FM008-A-C-SD-2.0

TITLE	TMSOP8-A-Carrier Tape
No.	FM008-A-C-SD-2.0
ANGLE	
UNIT	mm
ABLIC Inc.	



Enlarged drawing in the central part



No. FM008-A-R-SD-1.0

TITLE	TMSOP8-A-Reel		
No.	FM008-A-R-SD-1.0		
ANGLE		QTY.	4,000
UNIT	mm		
ABLIC Inc.			

免責事項 (取り扱い上の注意)

1. 本資料に記載のすべての情報 (製品データ、仕様、図、表、プログラム、アルゴリズム、応用回路例等) は本資料発行時点のものであり、予告なく変更することがあります。
2. 本資料に記載の回路例および使用方法は参考情報であり、量産設計を保証するものではありません。本資料に記載の情報を使用したことによる、本資料に記載の製品 (以下、本製品といいます) に起因しない損害や第三者の知的財産権等の権利に対する侵害に関し、弊社はその責任を負いません。
3. 本資料の記載に誤りがあり、それに起因する損害が生じた場合において、弊社はその責任を負いません。
4. 本資料に記載の範囲内の条件、特に絶対最大定格、動作電圧範囲、電気的特性等に注意して製品を使用してください。本資料に記載の範囲外の条件での使用による故障や事故等に関する損害等について、弊社はその責任を負いません。
5. 本製品の使用にあたっては、用途および使用する地域、国に対応する法規制、および用途への適合性、安全性等を確認、試験してください。
6. 本製品を輸出する場合は、外国為替および外国貿易法、その他輸出関連法令を遵守し、関連する必要な手続きを行ってください。
7. 本製品を大量破壊兵器の開発や軍事利用の目的で使用および、提供 (輸出) することは固くお断りします。核兵器、生物兵器、化学兵器およびミサイルの開発、製造、使用もしくは貯蔵、またはその他の軍事用途を目的とする者へ提供 (輸出) した場合、弊社はその責任を負いません。
8. 本製品は、生命・身体に影響を与えるおそれのある機器または装置の部品および財産に損害を及ぼすおそれのある機器または装置の部品 (医療機器、防災機器、防犯機器、燃焼制御機器、インフラ制御機器、車両機器、交通機器、車載機器、航空機器、宇宙機器、および原子力機器等) として設計されたものではありません。上記の機器および装置には使用しないでください。ただし、弊社が車載用等の用途を事前に明示している場合を除きます。上記機器または装置の部品として本製品を使用された場合または弊社が事前明示した用途以外に本製品を使用された場合、これらにより発生した損害等について、弊社はその責任を負いません。
9. 半導体製品はある確率で故障、誤動作する場合があります。本製品の故障や誤動作が生じた場合でも人身事故、火災、社会的損害等発生しないように、お客様の責任において冗長設計、延焼対策、誤動作防止等の安全設計をしてください。また、システム全体で十分に評価し、お客様の責任において適用可否を判断してください。
10. 本製品は、耐放射線設計しておりません。お客様の用途に応じて、お客様の製品設計において放射線対策を行ってください。
11. 本製品は、通常使用における健康への影響はありませんが、化学物質、重金属を含有しているため、口中には入れないようにしてください。また、ウエハ、チップの破断面は鋭利な場合がありますので、素手で接触の際は怪我等に注意してください。
12. 本製品を廃棄する場合には、使用する地域、国に対応する法令を遵守し、適切に処理してください。
13. 本資料は、弊社の著作権、ノウハウに係わる内容も含まれております。本資料中の記載内容について、弊社または第三者の知的財産権、その他の権利の実施、使用を許諾または保証するものではありません。本資料の一部または全部を弊社の許可なく転載、複製し、第三者に開示することは固くお断りします。
14. 本資料の内容の詳細その他ご不明な点については、販売窓口までお問い合わせください。
15. この免責事項は、日本語を正本として示します。英語や中国語で翻訳したものがあっても、日本語の正本が優越します。

2.4-2019.07



ABLIC

エイブリック株式会社
www.ablic.com