

S-5843Aシリーズは、 $\pm 2.5^{\circ}\text{C}$ の温度精度で温度検出を行う温度スイッチIC (サーモスタットIC)です。検出温度に達すると出力が反転し、解除温度まで温度が下がることにより、出力が復帰します。

CMOS構成のため、1.65 Vの低い電源電圧から動作し、消費電流は $4.5\ \mu\text{A typ.}$ と低くなっています。

同一チップ内に負の温度係数を持つ温度センサ、基準電圧発生回路、コンパレータ、遅延回路を集積し、SOT-23-5およびSNT-6Aパッケージに納めました。

■ 特長

- ・ 検出温度 : $T_{\text{DET}} = +40^{\circ}\text{C} \sim +120^{\circ}\text{C}$ 、 $+1^{\circ}\text{C}$ ステップ、検出精度 $\pm 2.5^{\circ}\text{C}$
- ・ 低電圧動作 : $V_{\text{DD}} = 1.65\ \text{V min.}$
- ・ 低消費電流 : $I_{\text{DD}} = 4.5\ \mu\text{A typ.}$ ($T_a = +25^{\circ}\text{C}$)
- ・ ヒステリシス温度 : 2°C 、 4°C 、 10°C 、 20°C から選択可能
- ・ アクティブ "H"、またはアクティブ "L" の出力論理の選択可能
- ・ CMOS出力、またはNchオープンドレイン出力の出力形態の選択可能
- ・ 誤検出動作、誤解除動作の防止機能搭載
- ・ 動作温度範囲 : $T_a = -40^{\circ}\text{C} \sim +125^{\circ}\text{C}$
- ・ 鉛フリー、Sn 100%、ハロゲンフリー^{*1}

*1. 詳細は "■ 品目コードの構成" を参照してください。

■ 用途

- ・ ファン制御
- ・ 空調システム
- ・ 携帯電話
- ・ ゲーム機器
- ・ 各種電子機器

■ パッケージ

- ・ SOT-23-5
- ・ SNT-6A

■ ブロック図

1. CMOS出力品

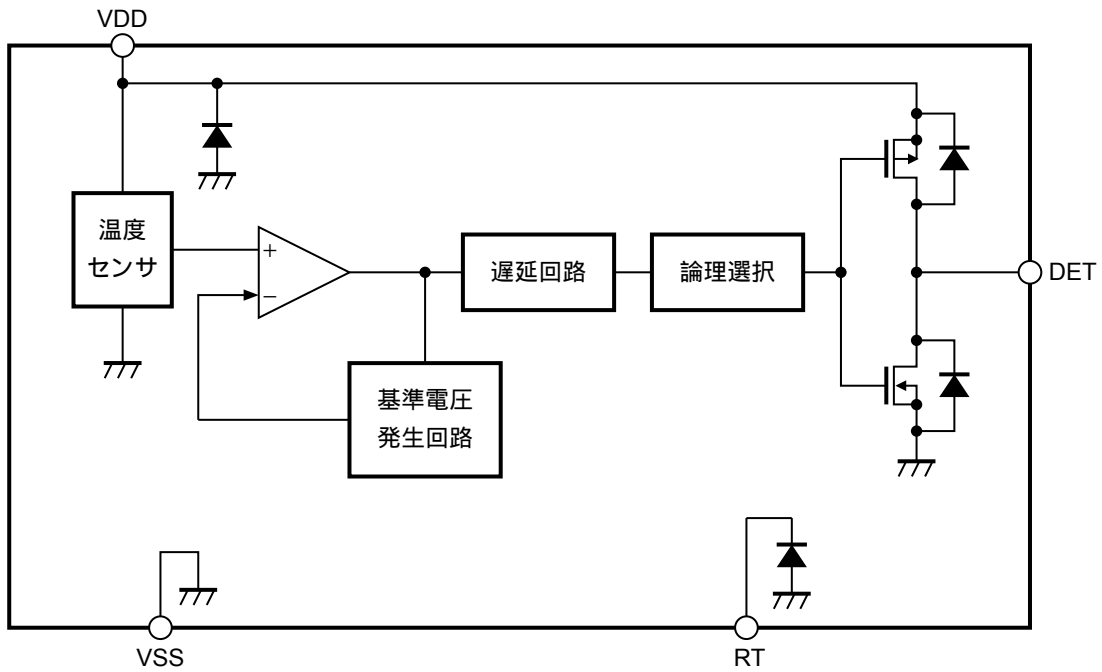


図1

2. Nchオープンドレイン出力品

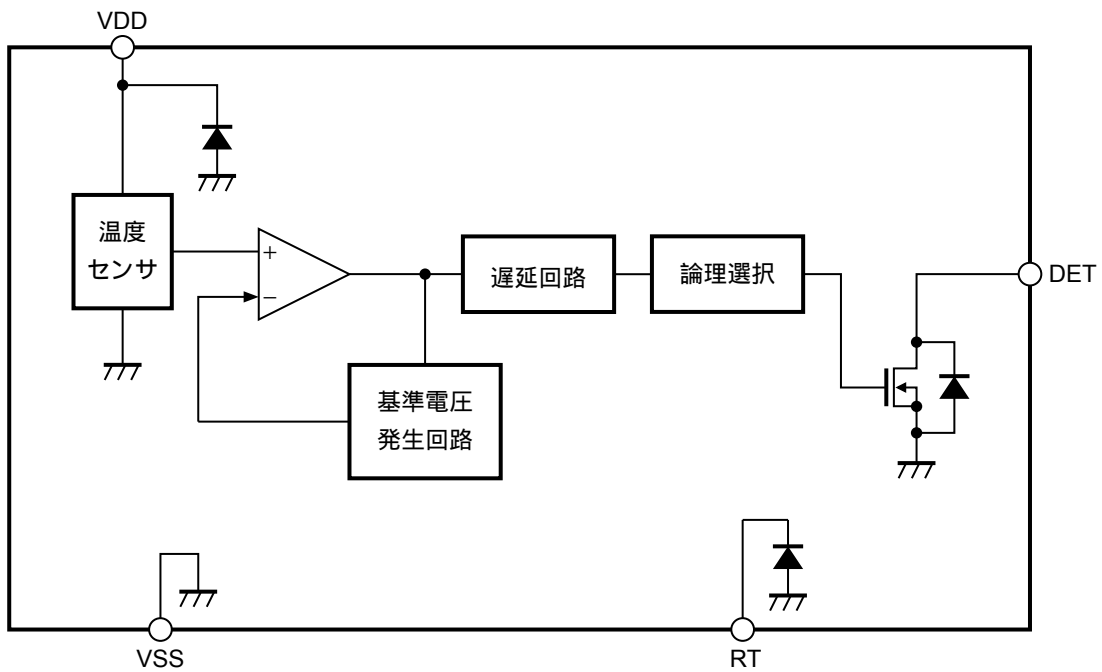


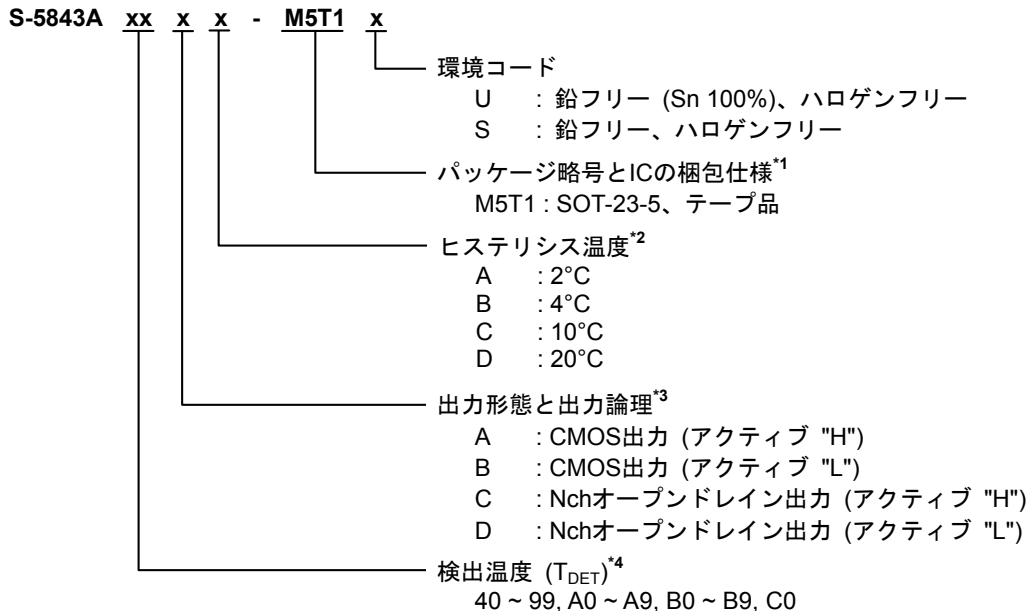
図2

■ 品目コードの構成

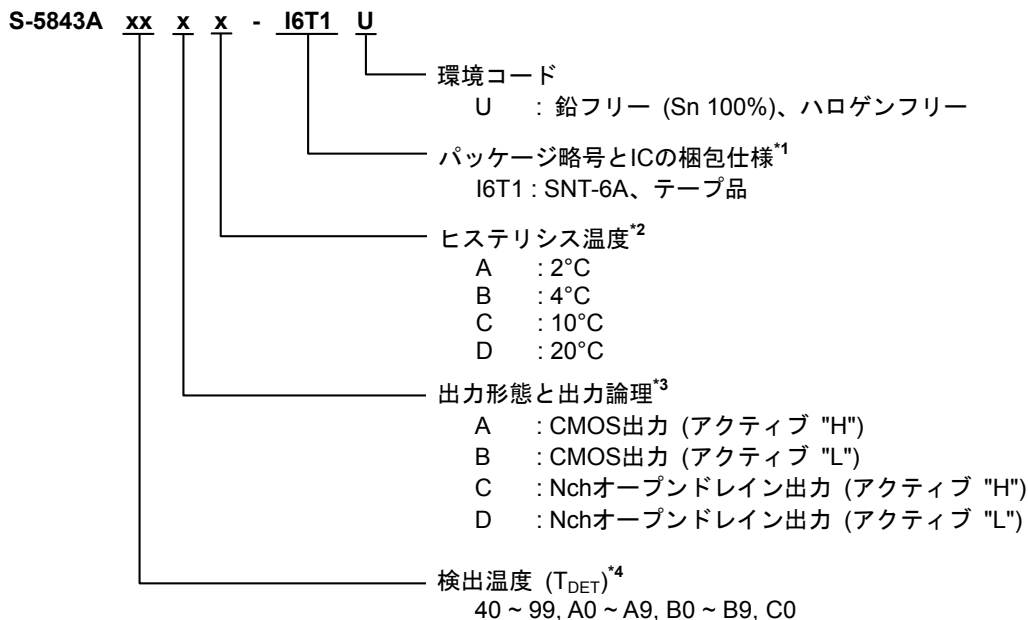
S-5843Aシリーズは、検出温度、出力形態と出力論理、ヒステリシス温度、パッケージ種別を用途により選択指定することができます。

1. 製品名

1.1 SOT-23-5



1.2 SNT-6A



*1. テープ図面を参照してください。

*2. ヒステリシス温度は2°C, 4°C, 10°C, 20°Cの中から選択が可能です。
ただし、検出温度が+40°C ~ +49°Cの場合、ヒステリシス温度は2°C, 4°C, 10°Cの中から選択が可能です。

*3. DET端子出力は、アクティブ "H"、またはアクティブ "L" の出力論理の選択が可能です。
DET端子出力は、CMOS出力、またはNchオープンドレイン出力の出力形態の選択が可能です。

*4. 検出温度 (T_{DET}) は、+40°C ~ +120°Cの範囲で1°Cステップで設定が可能です。

検出温度が+40°C ~ +99°Cの場合、40 ~ 99で表されます。
検出温度が+100°C ~ +109°Cの場合、A0 ~ A9で表されます。
検出温度が+110°C ~ +119°Cの場合、B0 ~ B9で表されます。
検出温度が+120°Cの場合、C0で表されます。

2. パッケージ

表1 パッケージ図面コード

パッケージ名	外形寸法図面	テープ図面	リール図面	ランド図面
SOT-23-5	MP005-A-P-SD	MP005-A-C-SD	MP005-A-R-SD	-
SNT-6A	PG006-A-P-SD	PG006-A-C-SD	PG006-A-R-SD	PG006-A-L-SD

3. 製品名リスト

3.1 SOT-23-5

表2

製品名	検出温度 (T _{DET})	DET端子出力形態	DET端子出力論理	ヒステリシス温度 (T _{HYS})
S-5843AC0DC-M5T1y	+120°C	Nchオープンドレイン	アクティブ "L"	10°C

備考 1. 上記以外の製品をご希望のときは、弊社営業部までお問い合わせください。

2. y: SまたはU

3. Sn 100%、ハロゲンフリー製品をご希望の場合は、環境コード = Uの製品をお選びください。

3.2 SNT-6A

表3

製品名	検出温度 (T _{DET})	DET端子出力形態	DET端子出力論理	ヒステリシス温度 (T _{HYS})
S-5843A80CC-I6T1U	+80°C	Nchオープンドレイン	アクティブ "H"	10°C
S-5843A90CC-I6T1U	+90°C	Nchオープンドレイン	アクティブ "H"	10°C

備考 上記以外の製品をご希望のときは、弊社営業部までお問い合わせください。

■ ピン配置図

1. SOT-23-5

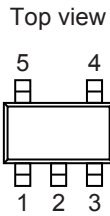


図3

表4

端子番号	端子記号	端子説明
1	NC ^{*1}	無接続
2	VSS	GND端子
3	RT ^{*2}	テスト端子
4	VDD	電源端子
5	DET	出力端子

*1. NCは電氣的にオープンを示します。

そのため、VDD端子またはVSS端子に接続しても問題ありません。

*2. RT端子はオープンでご使用ください。

2. SNT-6A

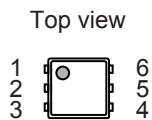


図4

表5

端子番号	端子記号	端子説明
1	RT ^{*1}	テスト端子
2	VSS	GND端子
3	NC ^{*2}	無接続
4	DET	出力端子
5	NC ^{*2}	無接続
6	VDD	電源端子

*1. RT端子はオープンでご使用ください。

*2. NCは電氣的にオープンを示します。

そのため、VDD端子またはVSS端子に接続しても問題ありません。

■ 絶対最大定格

表6

(特記なき場合 : Ta = +25°C)

項目	記号	絶対最大定格	単位
電源電圧 (V _{SS} = 0 V)	V _{DD}	V _{SS} + 7.0	V
端子電圧	V _{RT}	V _{SS} - 0.3 ~ V _{DD} + 0.3	V
出力電圧	CMOS出力品	V _{SS} - 0.3 ~ V _{DD} + 0.3	V
	Nchオープンドレイン出力品	V _{SS} - 0.3 ~ V _{SS} + 7.0	V
出力端子電流	I _{DETH}	23.0	mA
	I _{DETL}	9.5	mA
許容損失	SOT-23-5	600 ^{*1}	mW
	SNT-6A	400 ^{*1}	mW
動作周囲温度	T _{opr}	-40 ~ +125	°C
保存温度	T _{stg}	-55 ~ +150	°C

*1. 基板実装時

[実装基板]

- (1) 基板サイズ : 114.3 mm × 76.2 mm × t1.6 mm
 (2) 名称 : JEDEC STANDARD51-7

注意 絶対最大定格とは、どのような条件下でも越えてはならない定格値です。万一この定格値を越えると、製品の劣化などの物理的な損傷を与える可能性があります。

■ DC電気的特性

1. CMOS出力品

表7

(特記なき場合 : Ta = +25°C)

項目	記号	条件	Min.	Typ.	Max.	単位	測定回路
電源電圧	V _{DD}	-	1.65	-	5.5	V	1
検出温度 ^{*1}	+T _D	-	T _{DET} - 2.5	T _{DET}	T _{DET} + 2.5	°C	1
ヒステリシス温度 ^{*2}	T _{HYS}	-	-	2, 4, 10, 20	-	°C	1
出力電流	I _{DETH}	出力トランジスタPch V _{DET} = 2.2 V, V _{DD} = 3.0 V	2	9.4	-	mA	2
	I _{DETL}	出力トランジスタNch V _{DET} = 0.4 V, V _{DD} = 3.0 V	0.5	2.3	-	mA	2
動作時消費電流	I _{DD}	V _{DD} = 3.0 V	-	4.5	7.0	μA	1

*1. T_{DET}: 検出温度設定値

*2. ヒステリシス温度は2°C, 4°C, 10°C, 20°Cの中から選択が可能です。

ただし、検出温度が+40°C ~ +49°Cの場合、ヒステリシス温度は2°C, 4°C, 10°Cの中から選択が可能です。

2. Nchオープンドレイン出力品

表8

(特記なき場合 : Ta = +25°C)

項目	記号	条件	Min.	Typ.	Max.	単位	測定回路
電源電圧	V _{DD}	-	1.65	-	5.5	V	1
検出温度 ^{*1}	+T _D	-	T _{DET} - 2.5	T _{DET}	T _{DET} + 2.5	°C	1
ヒステリシス温度 ^{*2}	T _{HYS}	-	-	2, 4, 10, 20	-	°C	1
出力電流	I _{DETL}	出力トランジスタNch V _{DET} = 0.4 V, V _{DD} = 3.0 V	0.5	2.3	-	mA	2
リーク電流	I _{LEAK}	出力トランジスタNch V _{DET} = 5.5 V, V _{DD} = 3.0 V	-	-	100	nA	2
動作時消費電流	I _{DD}	V _{DD} = 3.0 V	-	4.5	7.0	μA	1

*1. T_{DET}: 検出温度設定値

*2. ヒステリシス温度は2°C, 4°C, 10°C, 20°Cの中から選択が可能です。

ただし、検出温度が+40°C ~ +49°Cの場合、ヒステリシス温度は2°C, 4°C, 10°Cの中から選択が可能です。

【華氏⇔摂氏 変換式】

°C = (°F - 32) × 5 ÷ 9

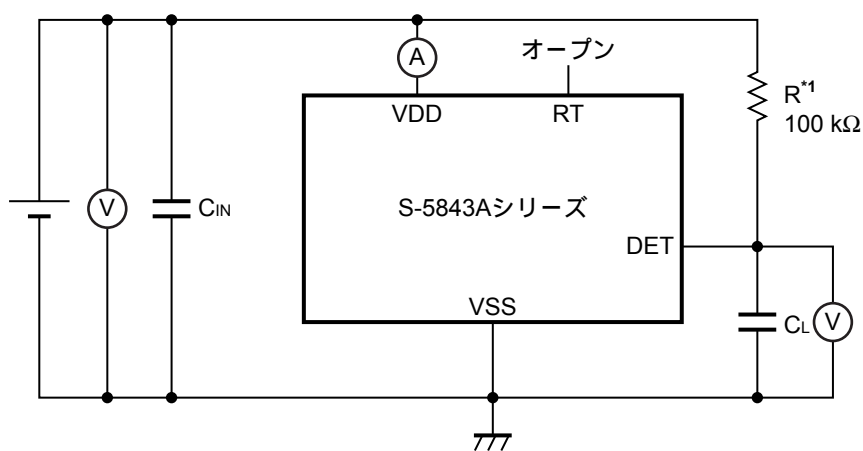
°F = 32 + °C × 9 ÷ 5

■ AC電気的特性

表9

項目	記号	条件	Min.	Typ.	Max.	単位	測定回路
ノイズサプレッション時間	t _{delay}	V _{DD} = 3.0 V, Ta = 検出温度	-	700	-	μs	-

■ 測定回路



*1. CMOS出力品の場合、抵抗 (R) は不要です。

図5 測定回路1

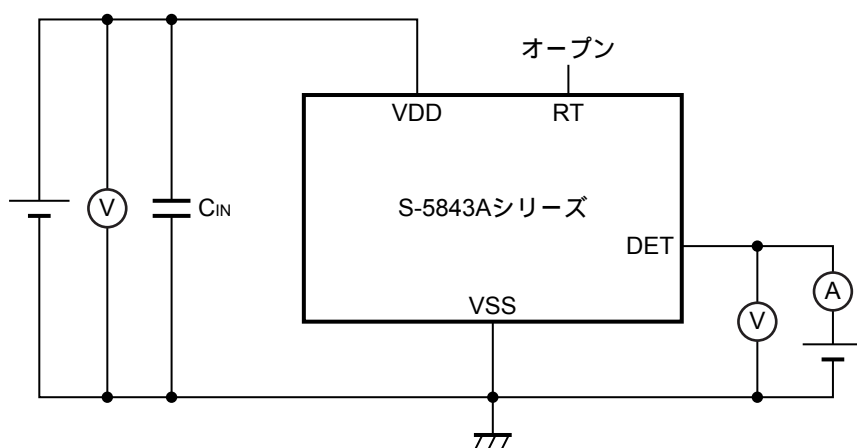


図6 測定回路2

■ 動作説明

1. 基本動作

S-5843Aシリーズは、温度検出を行い外部に信号を出力する温度スイッチIC (サーモスタットIC) です。検出温度、出力形態、出力論理、ヒステリシス温度の組み合わせを選択することができます。

以下に、DET端子出力論理がアクティブ "H" の場合の動作を説明します。

電源投入後に温度検出が開始され、検出温度 ($+T_D$) 以下の場合、DET端子出力は "L" のままとなります。その後温度が上昇し、検出温度を越えるとDET端子出力が "H" になります。

温度検出後に温度が下降し、解除温度 ($+T_D - T_{HYS}$) に達すると、DET端子出力が "L" に戻ります。

図7にタイミングチャートを示します。

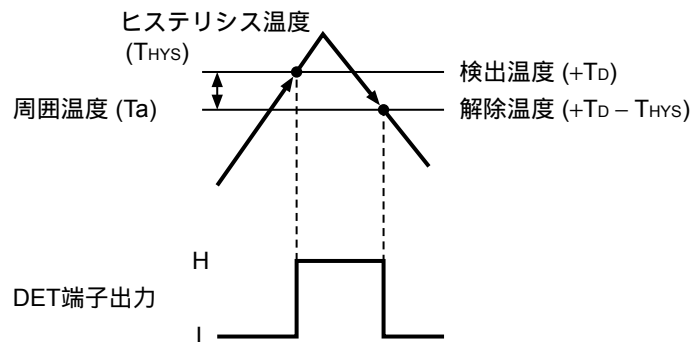


図7 DET端子出力論理がアクティブ "H" の場合の動作

2. 誤検出動作、誤解除動作の防止機能

S-5843Aシリーズは、起動制御シーケンスと遅延回路によるノイズサプレッション時間 (t_{delay}) を設けています。これにより、電源起動および電源変動による誤検出動作、誤解除動作を防止しています。

以下に、DET端子出力論理がアクティブ "H" の場合の動作を説明します。

2.1 電源起動時の動作

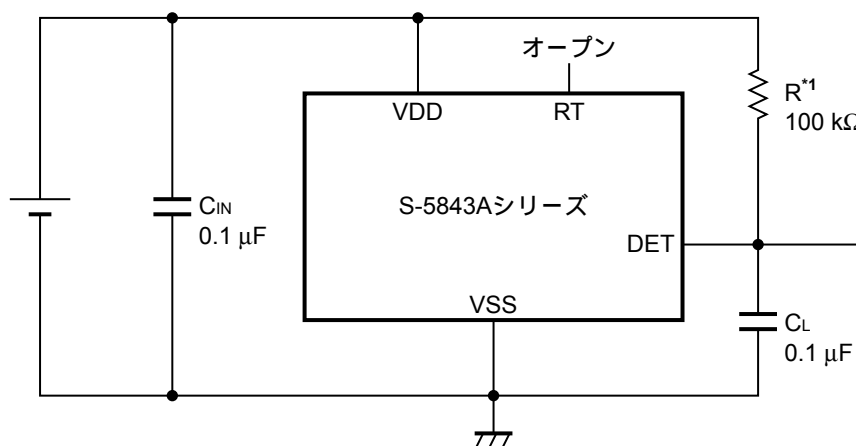
起動制御シーケンスにより、電源起動直後の内部回路が安定動作するまでの期間は、DET端子出力を "L" に固定します。その後、温度検出動作を開始します。

周囲温度 (T_a) が検出温度 ($+T_D$) 以下の場合、DET端子出力は "L" のままとなります。その後、周囲温度が上昇し検出温度を越え、その状態をノイズサプレッション時間以上保持した場合、DET端子出力は "H" になります。

2.2 電源変動時の動作

周囲温度が検出温度以下の場合、DET端子出力は "L" となります。ここで、電源変動により内部回路が不安定になったとしても、その状態がノイズサプレッション時間未満であるならば、DET端子出力は "H" になりません。したがって、電源変動時による誤検出動作を防止できます。解除動作に関しても同様です。

■ 標準回路



*1. CMOS出力品の場合、抵抗 (R) は不要です。

図8

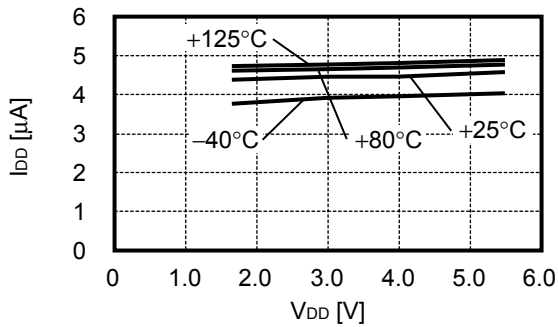
注意 上記接続図は動作を保証するものではありません。実際のアプリケーションで十分な評価の上、定数を設定してください。

■ 注意事項

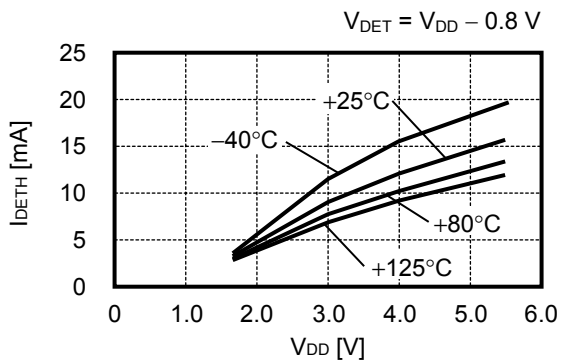
- ・ 電源のインピーダンスが高い場合、貫通電流などを原因とした電源電圧降下によって、S-5843Aシリーズが誤動作する可能性があります。電源のインピーダンスが低くなるように十分注意してパターン配線してください。
- ・ S-5843Aシリーズは誤検出動作、誤解除動作を防止するためにノイズサプレッション時間を設けていますが、常時電源ノイズがある環境では誤検出動作、誤解除動作する場合があります。そのため、十分安定した電源で使用してください。
- ・ 安定化のため、VDD端子 - VSS端子間に0.1 μF以上のコンデンサ (C_{IN}) を付けることを推奨します。
- ・ 電源投入時のノイズによる誤動作の防止のため、DET端子には0.1 μF程度のコンデンサ (C_L) を付けることを推奨します。
- ・ RT端子に容量を付加した場合、発振するおそれがあります。RT端子はオープンでご使用ください。
- ・ 本ICは静電気に対する保護回路が内蔵されていますが、保護回路の性能を越える過大静電気がICに印加されないようにしてください。
- ・ 弊社ICを使用して製品を作る場合には、その製品での当ICの使い方や製品の仕様、また、出荷先の国などによって当ICを含めた製品が特許に抵触した場合、その責任は負いかねます。

■ 諸特性データ (Typicalデータ)

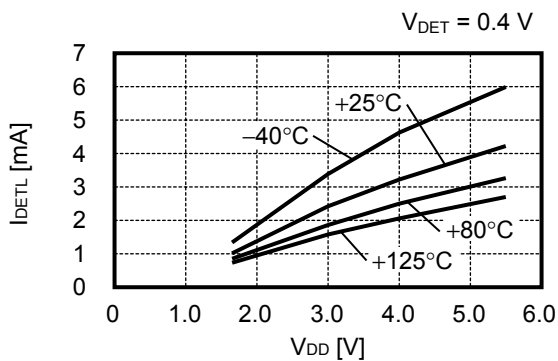
1. 消費電流 - 電源電圧特性



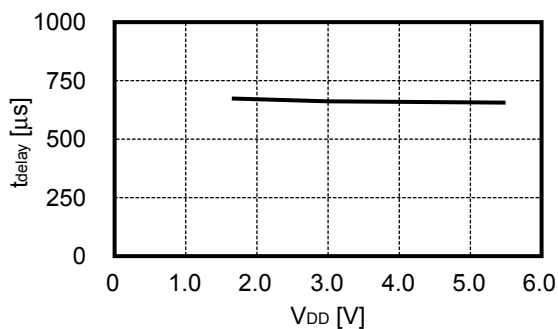
2. DET端子電流 "H" - 電源電圧特性 (CMOS出力品のみ)



3. DET端子電流 "L" - 電源電圧特性



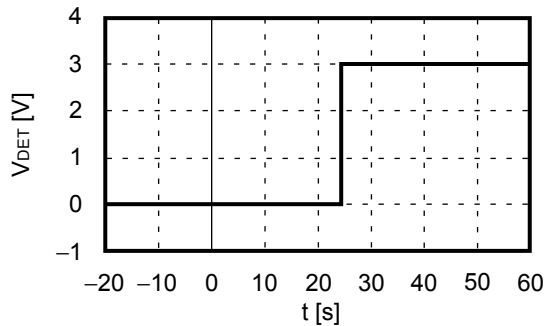
4. ノイズサプレッション時間 - 電源電圧特性



5. 熱応答性 (出力電圧 - 時間)

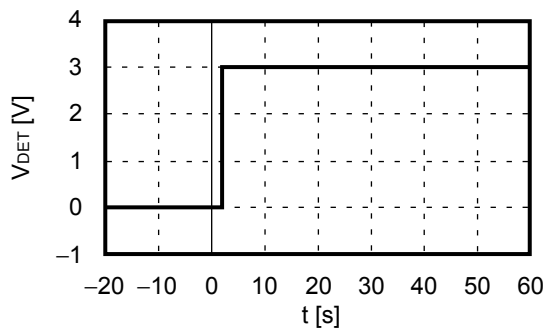
5.1 $t = 0$ s において、パッケージを+25°C空気中から+100°C空気中へ入れたとき

$V_{DD} = 3.0$ V, $C_L = 0$ μ F, 検出温度 = +80°C, アクティブ "H"



5.2 $t = 0$ s において、パッケージを+25°C空気中から+100°C液体中へ入れたとき

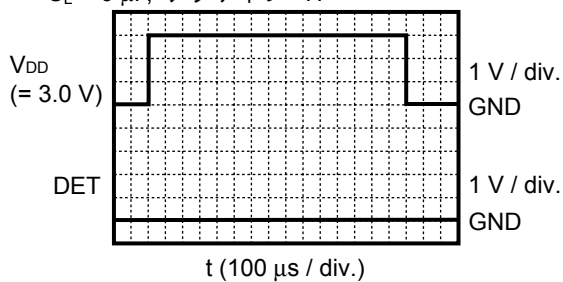
$V_{DD} = 3.0$ V, $C_L = 0$ μ F, 検出温度 = +80°C, アクティブ "H"



6. スタートアップ応答

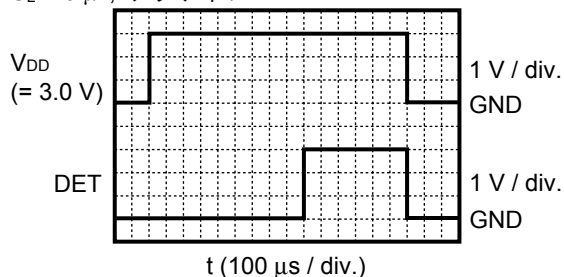
6.1 検出温度以下の場合 ($T_a \leq T_D$)

$C_L = 0$ μ F, アクティブ "H"



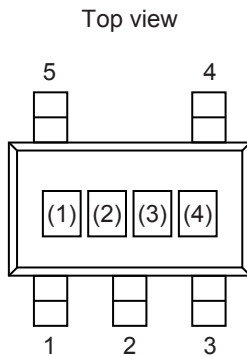
6.2 検出温度より高い場合 ($T_a > T_D$)

$C_L = 0$ μ F, アクティブ "H"



■ マーキング仕様

1. SOT-23-5



(1) ~ (3) : 製品略号 (製品名と製品略号の対照表を参照)
(4) : ロットナンバー

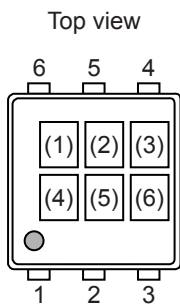
製品名と製品略号の対照表

製品名	製品略号		
	(1)	(2)	(3)
S-5843AC0DC-M5T1y	V	X	R

備考 1. y : SまたはU

2. Sn 100%、ハロゲンフリー製品をご希望の場合は、環境コード = Uの製品をお選びください。

2. SNT-6A



(1) ~ (3) : 製品略号 (製品名と製品略号の対照表を参照)
(4) ~ (6) : ロットナンバー

製品名と製品略号の対照表

製品名	製品略号		
	(1)	(2)	(3)
S-5843A80CC-I6T1U	V	X	A
S-5843A90CC-I6T1U	V	X	B



No. MP005-A-P-SD-1.3

TITLE	SOT235-A-PKG Dimensions
No.	MP005-A-P-SD-1.3
ANGLE	
UNIT	mm
ABLIC Inc.	



Feed direction →

No. MP005-A-C-SD-2.1

TITLE	SOT235-A-Carrier Tape
No.	MP005-A-C-SD-2.1
ANGLE	
UNIT	mm
ABLIC Inc.	



Enlarged drawing in the central part



No. MP005-A-R-SD-1.1

TITLE	SOT235-A-Reel		
No.	MP005-A-R-SD-1.1		
ANGLE		QTY.	3,000
UNIT	mm		
ABLIC Inc.			



No. PG006-A-P-SD-2.1

TITLE	SNT-6A-A-PKG Dimensions
No.	PG006-A-P-SD-2.1
ANGLE	
UNIT	mm
ABLIC Inc.	



Feed direction →

No. PG006-A-C-SD-2.0

TITLE	SNT-6A-A-Carrier Tape
No.	PG006-A-C-SD-2.0
ANGLE	
UNIT	mm
ABLIC Inc.	



Enlarged drawing in the central part



No. PG006-A-R-SD-1.0

TITLE	SNT-6A-A-Reel		
No.	PG006-A-R-SD-1.0		
ANGLE		QTY.	5,000
UNIT	mm		
ABLIC Inc.			



※1. ランドパターンの幅に注意してください (0.25 mm min. / 0.30 mm typ.).
 ※2. パッケージ中央にランドパターンを広げないでください (1.30 mm ~ 1.40 mm)。

- 注意
1. パッケージのモールド樹脂下にシルク印刷やハンダ印刷などしないでください。
 2. パッケージ下の配線上のソルダーレジストなどの厚みをランドパターン表面から0.03 mm 以下にしてください。
 3. マスク開口サイズと開口位置はランドパターンと合わせてください。
 4. 詳細は "SNTパッケージ活用の手引き" を参照してください。

※1. Pay attention to the land pattern width (0.25 mm min. / 0.30 mm typ.).
 ※2. Do not widen the land pattern to the center of the package (1.30 mm ~ 1.40 mm).

- Caution**
1. Do not do silkscreen printing and solder printing under the mold resin of the package.
 2. The thickness of the solder resist on the wire pattern under the package should be 0.03 mm or less from the land pattern surface.
 3. Match the mask aperture size and aperture position with the land pattern.
 4. Refer to "SNT Package User's Guide" for details.

※1. 请注意焊盘模式的宽度 (0.25 mm min. / 0.30 mm typ.).
 ※2. 请勿向封装中间扩展焊盘模式 (1.30 mm ~ 1.40 mm)。

- 注意
1. 请勿在树脂型封装的下面印刷丝网、焊锡。
 2. 在封装下、布线上的阻焊膜厚度 (从焊盘模式表面起) 请控制在 0.03 mm 以下。
 3. 钢网的开口尺寸和开口位置请与焊盘模式对齐。
 4. 详细内容请参阅 "SNT 封装的应用指南"。

No. PG006-A-L-SD-4.1

TITLE	SNT-6A-A -Land Recommendation
No.	PG006-A-L-SD-4.1
ANGLE	
UNIT	mm
ABLIC Inc.	

免責事項 (取り扱い上の注意)

1. 本資料に記載のすべての情報 (製品データ、仕様、図、表、プログラム、アルゴリズム、応用回路例等) は本資料発行時点のものであり、予告なく変更することがあります。
2. 本資料に記載の回路例、使用方法は参考情報であり、量産設計を保証するものではありません。
本資料に記載の情報を使用したことによる、本資料に記載の製品 (以下、本製品といいます) に起因しない損害や第三者の知的財産権等の権利に対する侵害に関し、弊社はその責任を負いません。
3. 本資料に記載の内容に記述の誤りがあり、それに起因する損害が生じた場合において、弊社はその責任を負いません。
4. 本資料に記載の範囲内の条件、特に絶対最大定格、動作電圧範囲、電気的特性等に注意して製品を使用してください。
本資料に記載の範囲外の条件での使用による故障や事故等に関する損害等について、弊社はその責任を負いません。
5. 本製品の使用にあたっては、用途および使用する地域、国に対応する法規制、および用途への適合性、安全性等を確認、試験してください。
6. 本製品を輸出する場合は、外国為替および外国貿易法、その他輸出関連法令を遵守し、関連する必要な手続きを行ってください。
7. 本製品を大量破壊兵器の開発や軍事利用の目的で使用および、提供 (輸出) することは固くお断りします。核兵器、生物兵器、化学兵器およびミサイルの開発、製造、使用もしくは貯蔵、またはその他の軍事用途を目的とする者へ提供 (輸出) した場合、弊社はその責任を負いません。
8. 本製品は、身体、生命および財産に損害を及ぼすおそれのある機器または装置の部品 (医療機器、防災機器、防犯機器、燃焼制御機器、インフラ制御機器、車両機器、交通機器、車載機器、航空機器、宇宙機器、および原子力機器等) として設計されたものではありません。ただし、弊社が車載用等の用途を指定する場合を除きます。上記の機器および装置には、弊社の書面による許可なくして使用しないでください。
特に、生命維持装置、人体に埋め込んで使用する機器等、直接人命に影響を与える機器には使用できません。
これらの用途への利用を検討の際には、必ず事前に弊社営業部にご相談ください。
また、弊社指定の用途以外に使用されたことにより発生した損害等について、弊社はその責任を負いません。
9. 半導体製品はある確率で故障、誤動作する場合があります。
本製品の故障や誤動作が生じた場合でも人身事故、火災、社会的損害等発生しないように、お客様の責任において冗長設計、延焼対策、誤動作防止等の安全設計をしてください。
また、システム全体で十分に評価し、お客様の責任において適用可否を判断してください。
10. 本製品は、耐放射線設計しておりません。お客様の用途に応じて、お客様の製品設計において放射線対策を行ってください。
11. 本製品は、通常使用における健康への影響はありませんが、化学物質、重金属を含有しているため、口中には入れないようにしてください。また、ウエハ、チップの破断面は鋭利な場合がありますので、素手で接触の際は怪我等に注意してください。
12. 本製品を廃棄する場合には、使用する地域、国に対応する法令を遵守し、適切に処理してください。
13. 本資料は、弊社の著作権、ノウハウに係わる内容も含まれております。
本資料中の記載内容について、弊社または第三者の知的財産権、その他の権利の実施、使用を許諾または保証するものではありません。本資料の一部または全部を弊社の許可なく転載、複製し、第三者に開示することは固くお断りします。
14. 本資料の内容の詳細については、弊社営業部までお問い合わせください。

2.0-2018.01



ABLIC

エイブリック株式会社
www.ablicinc.com