

**リセット入力機能付き 高精度電圧検出器内蔵
超低消費電流型 150 mA ボルテージレギュレータ**www.ablicinc.com

© ABLIC Inc., 2008-2015

Rev.2.2_02

S-1702シリーズは、CMOS技術を使用した、低ドロップアウト電圧、高精度出力電圧、低消費電流の150 mA出力正電圧ボルテージレギュレータです。

S-1702シリーズは、1.0 μ F以上のセラミックコンデンサが使用可能な $\pm 1.0\%$ の高精度出力電圧のボルテージレギュレータを内蔵し、さらに、レギュレータの出力/入力電圧を監視する電圧検出器を内蔵しています。また出力電流が、出力トランジスタの電流容量を越えないようにするための過電流保護回路と、レギュレータ動作オフ時における出力強制放電回路を内蔵しています。

パッケージには超小型のSNT-6Aを使用し、さらに小型外付けコンデンサが使用できるので高密度実装が可能なおうえ、超低消費電流なので携帯機器に最適です。

■ 特長**レギュレータ部**

- 出力電圧 : 1.5 V~5.5 V間において0.05 Vステップで選択可能
- 出力電圧精度 : $\pm 1.0\%$
- 消費電流 : レギュレータ部消費電流 : 9 μ A typ.、16 μ A max.
- 出力電流 : 150 mA出力可能 ($V_{IN} \geq V_{OUT(S)} + 1.0$ V) *1
- 過電流保護回路を内蔵 : 出力トランジスタの過電流を制限
- ON / OFF 強制放電回路を内蔵 : 電池の長寿命化に対応可能、出力負荷を瞬時にディスチャージ
- リップル除去率 : 70 dB typ. (f = 1.0 kHz)

ディテクタ部

- 検出電圧 : 1.3 V~5.2 V間において0.05 Vステップで選択可能
- 高精度電圧検出回路内蔵 : $\pm 1.0\%$
: オプション対応にて出力/入力側監視もしくは外部入力監視が可能
(ディテクタ出力)
- 外部リセット入力 : 外部リセット端子 (RESX) 入力により、ディテクタ出力を強制アサート可能

全体部

- レギュレータ部とディテクタ部の温度勾配に相関がある
- 消費電流 : 動作時*2 : 10 μ A typ.、18 μ A max.
- 動作温度範囲 : Ta = -40°C ~ +85°C
- 鉛フリー (Sn 100%)、ハロゲンフリー

*1. 大電流出力時には、パッケージの許容損失にご注意ください。

*2. ON / OFF端子、RESX端子に接続されているプルアップ抵抗、プルダウン抵抗の電流は除きます。

■ 用途

- 携帯電話の無線電源回路部
- ヘルスケア商品の電源回路部
- 各種携帯機器の電源回路部

■ パッケージ

- SNT-6A

■ ブロック図

1. S-1702シリーズ Aタイプ~Hタイプ

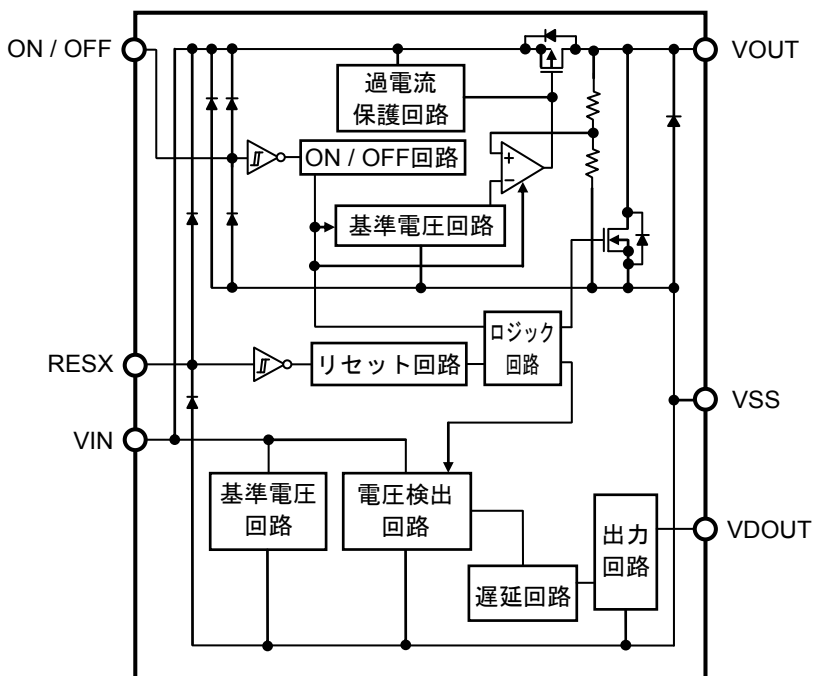


図1

製品 タイプ	ディテクタ モニタ電圧	ON / OFF端子、RESX端子 による放電シャント機能	
		ON / OFF端子 による制御	RESX端子 による制御
A	V_{OUT}	○	○
B	V_{OUT}	○	×
C	V_{OUT}	×	○
D	V_{OUT}	×	×
E	V_{IN}	○	○
F	V_{IN}	○	×
G	V_{IN}	×	○
H	V_{IN}	×	×

2. S-1702シリーズ Jタイプ, Kタイプ (外部入力検出タイプ)

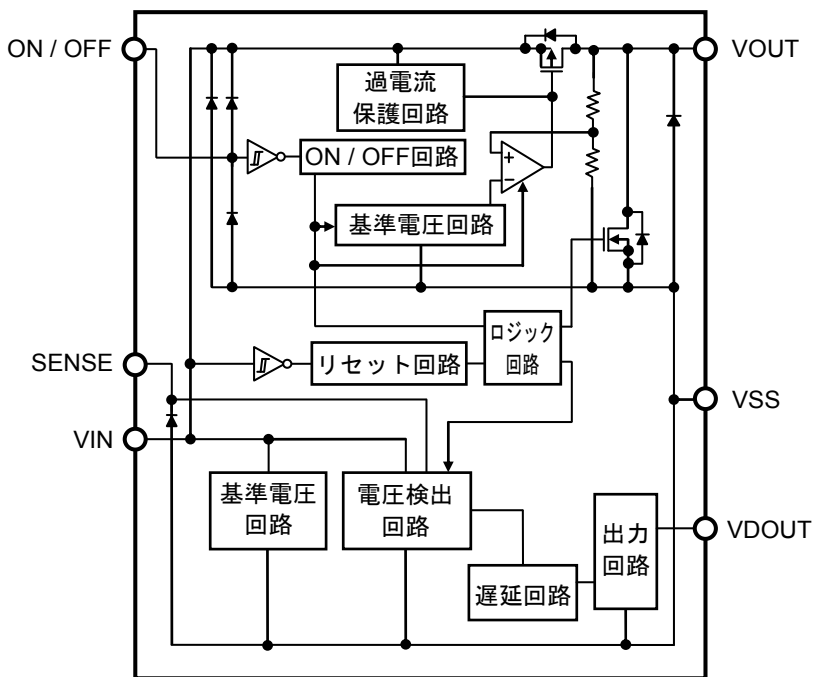
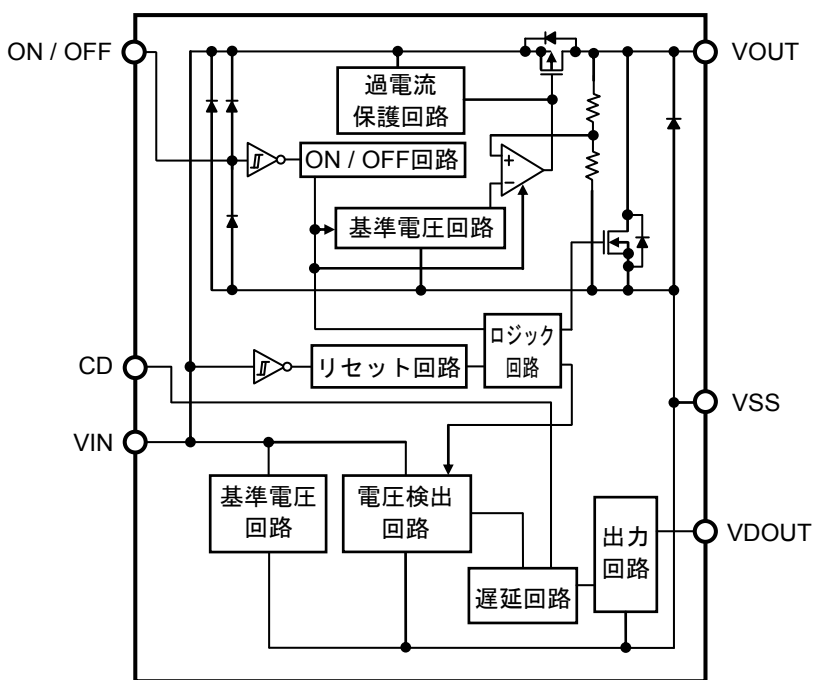


図2

製品 タイプ	ディテクタ モニタ電圧	ON / OFF端子による 放電シャント機能
		J
K	外部入力	×

3. S-1702シリーズ Lタイプ~Nタイプ, Pタイプ (外部遅延タイプ)

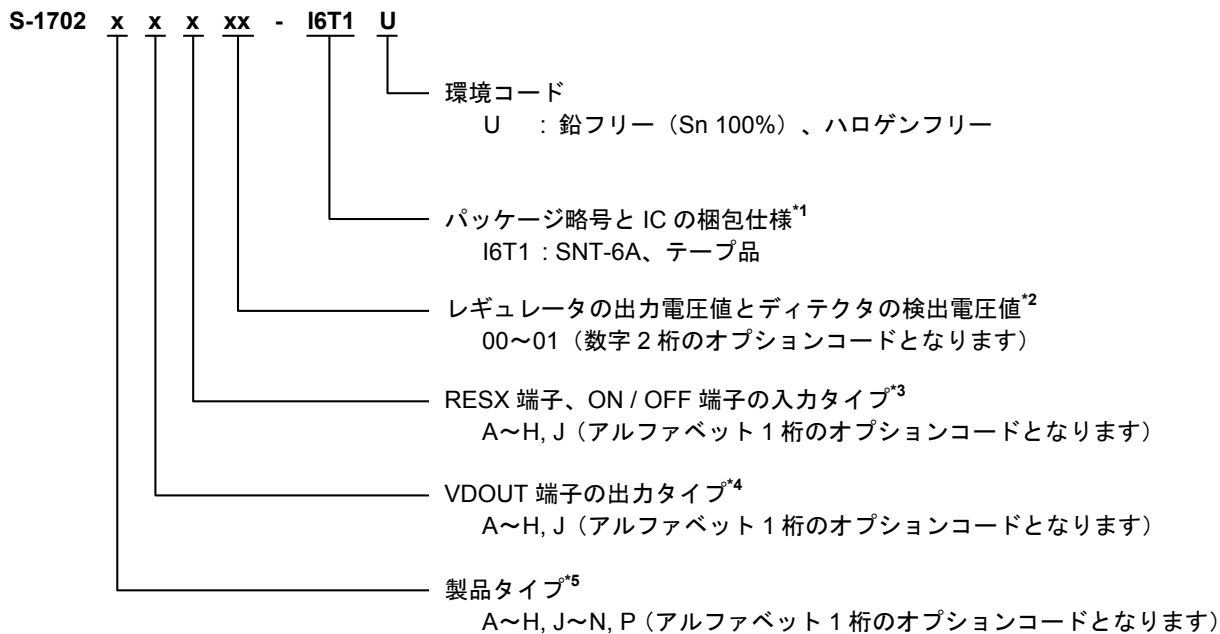


製品タイプ	ディテクタモニタ電圧	ON/OFF端子による放電シャント機能
L	V_{OUT}	○
M	V_{OUT}	×
N	V_{IN}	○
P	V_{IN}	×

図3

■ 品目コードの構成

1. 製品名



*1. テープ図面を参照してください。

*2. 「2. 製品タイプ機能別一覧」の表4を参照してください。

*3. 「2. 製品タイプ機能別一覧」の表3を参照してください。

*4. 「2. 製品タイプ機能別一覧」の表2を参照してください。

*5. 「2. 製品タイプ機能別一覧」の表1を参照してください。

2. 製品タイプ機能別一覧

表1 製品タイプ一覧

オプション コード	ON / OFF 端子 用途	RESX 端子 用途	遅延タイプ	ディテクタ モニタ電圧	放電シャント機能	
					ON / OFF 端子 による制御	RESX 端子 による制御
A	ON / OFF	RESX	内部	V _{OUT}	○	○
B	ON / OFF	RESX	内部	V _{OUT}	○	×
C	ON / OFF	RESX	内部	V _{OUT}	×	○
D	ON / OFF	RESX	内部	V _{OUT}	×	×
E	ON / OFF	RESX	内部	V _{IN}	○	○
F	ON / OFF	RESX	内部	V _{IN}	○	×
G	ON / OFF	RESX	内部	V _{IN}	×	○
H	ON / OFF	RESX	内部	V _{IN}	×	×
J	ON / OFF	SENSE	内部	V _{SENSE}	○	—
K	ON / OFF	SENSE	内部	V _{SENSE}	×	—
L	ON / OFF	CD	外部	V _{OUT}	○	—
M	ON / OFF	CD	外部	V _{OUT}	×	—
N	ON / OFF	CD	外部	V _{IN}	○	—
P	ON / OFF	CD	外部	V _{IN}	×	—

表2 V_{DO}UT端子の出力タイプ一覧

オプション コード	出力タイプ	ヒステリシス
A	Nchオープンドレイン出力	5.0%
B	CMOS出力 (V _{OUT} ドライブ)	5.0%
C	CMOS出力 (V _{IN} ドライブ)	5.0%
D	Nchオープンドレイン出力	2.5%
E	CMOS出力 (V _{OUT} ドライブ)	2.5%
F	CMOS出力 (V _{IN} ドライブ)	2.5%
G	Nchオープンドレイン出力	なし
H	CMOS出力 (V _{OUT} ドライブ)	なし
J	CMOS出力 (V _{IN} ドライブ)	なし

表3 RESX端子、ON / OFF端子の入力タイプ一覧

オプション コード	RESX 端子	ON / OFF 端子
A	プルアップ／プルダウン抵抗なし	プルアップ／プルダウン抵抗なし
B	プルアップ／プルダウン抵抗なし	プルアップ
C	プルアップ／プルダウン抵抗なし	プルダウン
D	プルアップ	プルアップ／プルダウン抵抗なし
E	プルアップ	プルアップ
F	プルアップ	プルダウン
G	プルダウン	プルアップ／プルダウン抵抗なし
H	プルダウン	プルアップ
J	プルダウン	プルダウン

表4 レギュレータの出力電圧値とディテクタの検出電圧値一覧

オプション コード	出力電圧	検出電圧
00	3.1 V \pm 1.0%	2.75 V \pm 1.0%
01	3.1 V \pm 1.0%	2.60 V \pm 1.0%

備考 上記出力および検出電圧値以外の製品を御希望の場合は、弊社営業部までお問い合わせください。

3. パッケージ

パッケージ名	図面コード			
	パッケージ図面	テープ図面	リール図面	ランド図面
SNT-6A	PG006-A-P-SD	PG006-A-C-SD	PG006-A-R-SD	PG006-A-L-SD

■ ピン配置図

1. SNT-6A

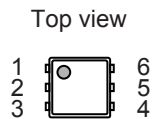


図4

表5

端子番号	端子記号	端子内容
1	VIN	電圧入力端子
2	ON / OFF	ON / OFF端子
3	RESX	外部リセット端子 (S-1702Axx~Hxx)
	CD	遅延外付けコンデンサ接続端子 (S-1702Lxx~Nxx, Pxx)
	SENSE	ディテクタSENSE端子 (S-1702Jxx, Kxx)
4	VSS	GND端子
5	VDOUT	ディテクタ電圧出力端子
6	VOUT	レギュレータ電圧出力端子

■ 絶対最大定格

表6

(特記なき場合 : Ta = +25°C)

項目	記号	絶対最大定格	単位
入力電圧	V _{IN}	V _{SS} -0.3~V _{SS} +7.0	V
	V _{ON/OFF}	V _{SS} -0.3~V _{IN} +0.3	V
	V _{RESX}	V _{SS} -0.3~V _{IN} +0.3	V
	V _{CD}	V _{SS} -0.3~V _{IN} +0.3	V
	V _{SENSE}	V _{SS} -0.3~V _{SS} +7.0	V
レギュレータ出力電圧	V _{OUT}	V _{SS} -0.3~V _{IN} +0.3	V
ディテクタ出力電圧	Nchオープンドレイン出力 CMOS出力	V _{DOUT}	V _{SS} -0.3~V _{SS} +7.0
		V _{DOUT}	V _{SS} -0.3~V _{IN} +0.3
許容損失	P _D	400 ^{*1}	mW
動作周囲温度	T _{opr}	-40~+85	°C
保存温度	T _{stg}	-40~+125	°C

*1. 基板実装時

[実装基板]

- (1) 基板サイズ : 114.3 mm × 76.2 mm × 1.6 mm
- (2) 名称 : JEDEC STANDARD51-7

注意 絶対最大定格とは、どのような条件下でも越えてはならない定格値です。万一この定格値を越えると、製品の劣化などの物理的な損傷を与える可能性があります。

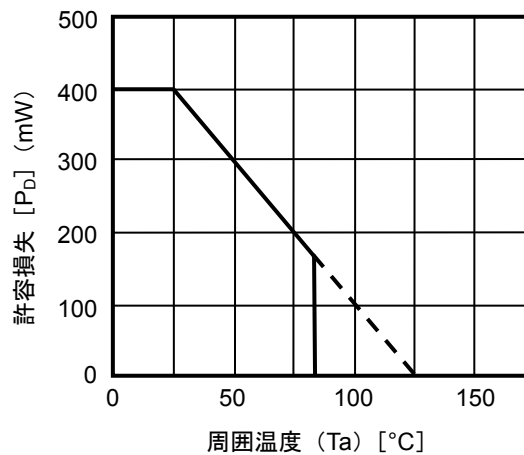


図5 パッケージ許容損失

■ 電気的特性

1. 全シリーズ共通 (S-1702Axx~Hxx, Jxx~Nxx, Pxx)

表7 (1/2)

回路全体

(特記なき場合 : Ta = +25°C)

項目	記号	条件	Min.	Typ.	Max.	単位	測定回路
動作時消費電流 ^{*1}	I _{SS}	V _{IN} = V _{OUT (S)} + 1.0 V	—	10	18	μA	2

レギュレータ部

項目	記号	条件	Min.	Typ.	Max.	単位	測定回路	
出力電圧 ^{*2}	V _{OUT (E)}	V _{IN} = V _{OUT (S)} + 1.0 V, I _{OUT} = 30 mA	V _{OUT (S)} × 0.99	V _{OUT (S)}	V _{OUT (S)} × 1.01	V	1	
出力電流 ^{*3}	I _{OUT}	V _{IN} > V _{OUT (S)} + 1.0 V	150 ^{*8}	—	—	mA	3	
ドロップアウト 電圧 ^{*4}	V _{drop}	I _{OUT} = 100 mA	1.5 V < V _{OUT (S)} ≤ 2.0 V	—	0.54	0.58	V	1
			2.0 V < V _{OUT (S)} ≤ 2.5 V	—	0.23	0.35	V	1
			2.5 V < V _{OUT (S)} ≤ 3.0 V	—	0.2	0.3	V	1
			3.0 V < V _{OUT (S)} ≤ 3.3 V	—	0.15	0.23	V	1
			3.3 V < V _{OUT (S)} ≤ 5.5 V	—	0.14	0.21	V	1
入力安定度	$\frac{\Delta V_{OUT1}}{\Delta V_{IN} \cdot V_{OUT}}$	V _{OUT (S)} + 0.5 V < V _{IN} < 6.5 V, I _{OUT} = 30 mA	—	0.05	0.2	%/V	1	
負荷安定度	ΔV _{OUT2}	V _{IN} = V _{OUT (S)} + 1.0 V, 10 μA < I _{OUT} < 100 mA	—	20	40	mV	1	
出力電圧温度係数 ^{*5}	$\frac{\Delta V_{OUT}}{\Delta Ta \cdot V_{OUT}}$	V _{IN} = V _{OUT (S)} + 1.0 V, I _{OUT} = 30 mA, -40°C ≤ Ta ≤ +85°C ^{*9}	—	±100	±300	ppm/ °C	1	
動作時消費電流 ^{*1}	I _{SS1}	V _{IN} = V _{OUT (S)} + 1.0 V, RESX端子、ON / OFF端子が動作設定時, 無負荷	—	9	16	μA	2	
入力電圧	V _{IN}	—	2	—	6.5	V	—	
ON / OFF端子 入力電圧 “H”	V _{SH1}	V _{IN} = V _{OUT (S)} + 1.0 V, R _L = 1.0 kΩ	1.2	—	—	V	4	
ON / OFF端子 入力電圧 “L”	V _{SL1}	V _{IN} = V _{OUT (S)} + 1.0 V, R _L = 1.0 kΩ	—	—	0.3	V	4	
ON / OFF端子 入力電流 “H”	I _{SH1}	V _{IN} = 6.5 V, V _{ON / OFF} = 6.5 V	S-1702xxA	-0.1	—	0.1	μA	4
			S-1702xxD	-0.1	—	0.1	μA	4
			S-1702xxG	-0.1	—	0.1	μA	4
ON / OFF端子 入力電流 “L”	I _{SL1}	V _{IN} = 6.5 V, V _{ON / OFF} = 0 V	S-1702xxA	-0.1	—	0.1	μA	4
			S-1702xxD	-0.1	—	0.1	μA	4
			S-1702xxG	-0.1	—	0.1	μA	4
リップル除去率	RR	V _{IN} = V _{OUT (S)} + 1.0 V, f = 1.0 kHz, ΔV _{rip} = 0.5 V _{rms} , I _{OUT} = 30 mA	1.5 V ≤ V _{OUT (S)} < 3.1 V	—	70	—	dB	5
			3.1 V ≤ V _{OUT (S)} ≤ 5.5 V	—	65	—	dB	5
短絡電流	I _{SHORT}	V _{IN} = V _{OUT (S)} + 1.0 V, ON / OFF端子が動作設定時, V _{OUT} = 0 V	—	300	—	mA	5	

表7 (2/2)

ディテクタ部

(特記なき場合: Ta = +25°C)

項目	記号	条件	Min.	Typ.	Max.	単位	測定回路	
検出電圧*6	-V _{DET}	—	-V _{DET(S)} × 0.99	-V _{DET(S)}	-V _{DET(S)} × 1.01	V	6	
ヒステリシス幅	V _{HYS}	S-1702xAx, S-1702xBx, S-1702xCx	-V _{DET} × 0.035	-V _{DET} × 0.05	-V _{DET} × 0.065	V	6	
		S-1702xDx, S-1702Ex, S-1702xFx	-V _{DET} × 0.01	-V _{DET} × 0.025	-V _{DET} × 0.04	V	6	
		S-1702xGx, S-1702xHx, S-1702xJx	—	0	-V _{DET} × 0.015	V	6	
動作時消費電流*1	I _{SS2}	1.3 V ≤ -V _{DET(S)} < 2.3 V	V _{IN} = -V _{DET(S)} + 1.5 V	—	2.4	4.0	μA	2
			V _{IN} = 5.5 V	—	2.6	4.5	μA	2
		2.3 V ≤ -V _{DET(S)} < 5.2 V	V _{IN} = -V _{DET(S)} + 1.5 V	—	2.2	3.5	μA	2
			V _{IN} = 5.5 V	—	2.3	4.0	μA	2
入力電圧	V _{IN}	—	0.8	—	6.5	V	—	
検出電圧温度係数*7	$\frac{\Delta -V_{DET}}{\Delta Ta}$	Ta = -40°C ~ +85°C*9	—	±100	±400	ppm/ °C	6	
	$\frac{\Delta -V_{DET}}{\Delta Ta \cdot -V_{DET}}$							

*1. ON / OFF端子、RESX端子に接続されているプルアップ抵抗、プルダウン抵抗の電流は除きます。

*2. V_{OUT(S)} : 設定出力電圧値
V_{OUT(E)} : 実際の出力電圧値

I_{OUT} (= 30 mA) を固定し、V_{OUT(S)} + 1.0 Vを入力したときの出力電圧値

*3. 出力電流を徐々に増やしていき、出力電圧がV_{OUT(E)} の95%になったときの出力電流値

*4. V_{drop} = V_{IN1} - (V_{OUT3} × 0.98)

V_{OUT3} : V_{IN} = V_{OUT(S)} + 1.0 V, I_{OUT} = 100 mAのときの出力電圧値

V_{IN1} : 入力電圧を徐々に下げていき、出力電圧がV_{OUT3}の98%に降下した時点での入力電圧

*5. レギュレータの出力電圧の温度変化 [mV/°C] は下式にて算出されます。

$$\frac{\Delta V_{OUT}}{\Delta Ta} [\text{mV}/^\circ\text{C}]^{*1} = V_{OUT(S)} [\text{V}]^{*2} \times \frac{\Delta V_{OUT}}{\Delta Ta \cdot V_{OUT}} [\text{ppm}/^\circ\text{C}]^{*3} \div 1000$$

*1. 出力電圧の温度変化

*2. 設定出力電圧値

*3. 上記の出力電圧温度係数

*6. -V_{DET(S)} : 設定検出電圧値

-V_{DET} : 実際の検出電圧値

*7. ディテクタの検出電圧の温度変化 [mV/°C] は下式にて算出されます。

$$\frac{\Delta -V_{DET}}{\Delta Ta} [\text{mV}/^\circ\text{C}]^{*1} = -V_{DET(S)} (\text{Typ.}) [\text{V}]^{*2} \times \frac{\Delta -V_{DET}}{\Delta Ta \cdot -V_{DET}} [\text{ppm}/^\circ\text{C}]^{*3} \div 1000$$

*1. 検出電圧の温度変化

*2. 設定検出電圧値

*3. 上記の検出電圧温度係数

*8. この値までは出力電流を流すことができる、という意味です。

パッケージの許容損失の制限により、この値を満たさない場合もあります。大電流出力時には、パッケージの許容損失に注意してください。この規格は設計保証です。

*9. 高温および低温での選別はしていないため、この温度範囲での規格は設計保証とします。

2. 放電シャント回路（放電シャント機能）（S-1702Axx, Bxx, Cxx, Exx, Fxx, Gxx, Jxx, Lxx, Nxx）

表8

（特記なき場合：Ta = +25°C）

項目	記号	条件	Min.	Typ.	Max.	単位	測定回路
“L”出力、Nchオン抵抗	R _{LOW}	V _{DS} = 0.5 V, V _{GS} = 6.5 V	—	100	—	Ω	3

3. ディテクタ出力回路（VDOOUT端子）

表9

Nchオープンドレイン出力（S-1702xAx, xDx, xGx）

（特記なき場合：Ta = +25°C）

項目	記号	条件	Min.	Typ.	Max.	単位	測定回路
出力電流	I _{DOUT1}	出力トランジスタ：Nch, V _{DS} = 0.5 V, V _{DD} = 1.2 V	1.36	2.55	—	mA	7
リーク電流	I _{LEAK}	出力トランジスタ：Nch, V _{DS} = 5.5 V, V _{DD} = 5.5 V	—	—	100	nA	7

CMOS出力（S-1702xBx, xCx, xEx, xFx, xHx, xJx）

項目	記号	条件	Min.	Typ.	Max.	単位	測定回路
出力電流	I _{DOUT2}	出力トランジスタ：Nch, V _{DS} = 0.5 V, V _{IN} = 1.2 V	1.36	2.55	—	mA	7
	I _{DOUT3}	出力トランジスタ：Pch, V _{DS} = 0.5 V, V _{IN} = 5.5 V	1.71	2.76	—	mA	8

4. RESX端子（S-1702Axx, Bxx, Cxx, Dxx, Exx, Fxx, Gxx, Hxx）

表10

（特記なき場合：Ta = +25°C）

項目	記号	条件	Min.	Typ.	Max.	単位	測定回路	
RESX端子入力電圧“H” ^{*1}	V _{SH2}	V _{IN} = V _{OUT(S)} + 1.0 V, R _L = 1.0 kΩ	1.2	—	—	V	4	
RESX端子入力電圧“L”	V _{SL2}	V _{IN} = V _{OUT(S)} + 1.0 V, R _L = 1.0 kΩ	—	—	0.3	V	4	
RESX端子入力電流“H”	I _{SH2}	V _{IN} = 6.5 V, V _{RESX} = 6.5 V	S-1702xxA	−0.1	—	0.1	μA	4
			S-1702xxB	−0.1	—	0.1	μA	4
			S-1702xxC	−0.1	—	0.1	μA	4
RESX端子入力電流“L”	I _{SL2}	V _{IN} = 6.5 V, V _{RESX} = 0 V	S-1702xxA	−0.1	—	0.1	μA	4
			S-1702xxB	−0.1	—	0.1	μA	4
			S-1702xxC	−0.1	—	0.1	μA	4

*1. V_{OUT(S)}：設定出力電圧値

5. ON / OFF端子とRESX端子のプルアップ／プルダウン抵抗値（S-1702xxB, xxC, xxD, xxE, xxF, xxG, xxH, xxJ）

表11

（特記なき場合：Ta = +25°C）

項目	記号	条件	Min.	Typ.	Max.	単位	測定回路
プルアップ／プルダウン抵抗	R _{PULL}	—	—	2.0	—	MΩ	4

6. 応答時間

表12

内部遅延タイプ (S-1702Axx, Bxx, Cxx, Dxx, Exx, Fxx, Gxx, Hxx, Jxx, Kxx) (特記なき場合 : Ta = +25°C)

項目	記号	条件	Min.	Typ.	Max.	単位	測定回路
応答時間	T _{PLH1}	—	—	—	90	μs	6

外部遅延タイプ (S-1702Lxx, Mxx, Nxx, Pxx)

項目	記号	条件	Min.	Typ.	Max.	単位	測定回路
応答時間	T _{PLH2}	C _D = 4.7 nF	—	30	—	ms	9

■ 測定回路

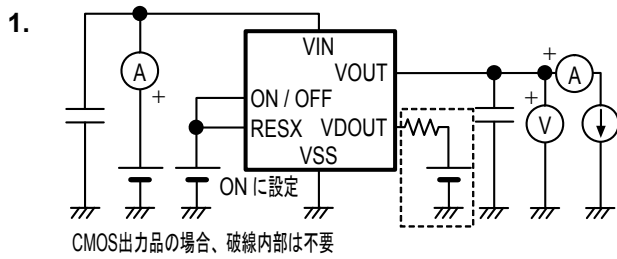


図6

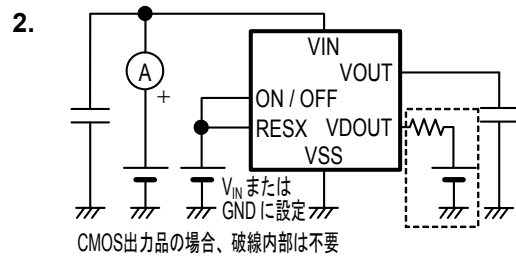


図7

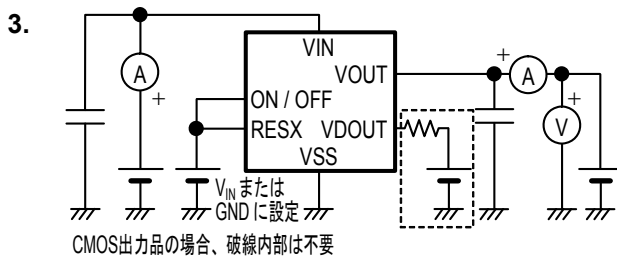


図8

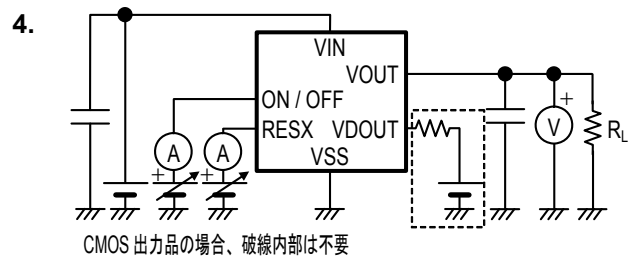


図9

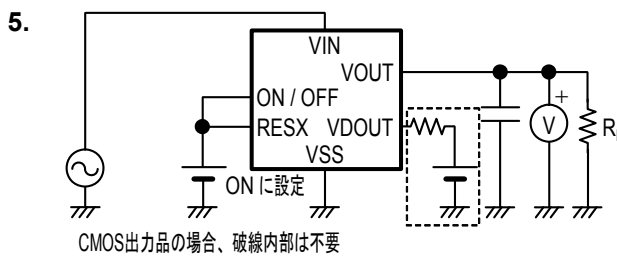


図10

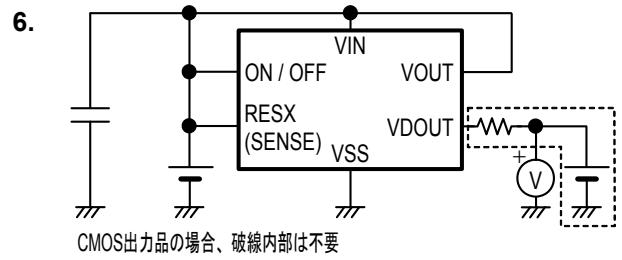


図11

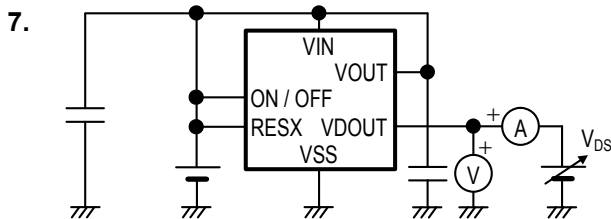


図12

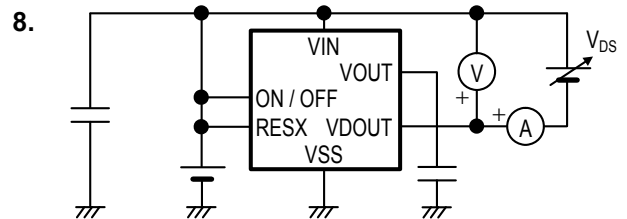


図13

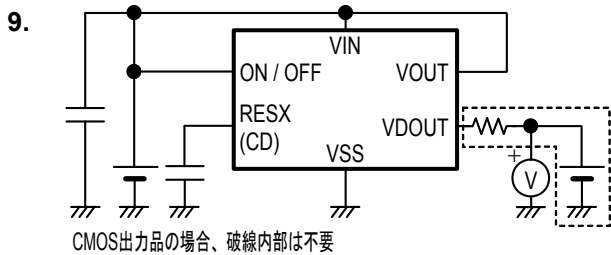
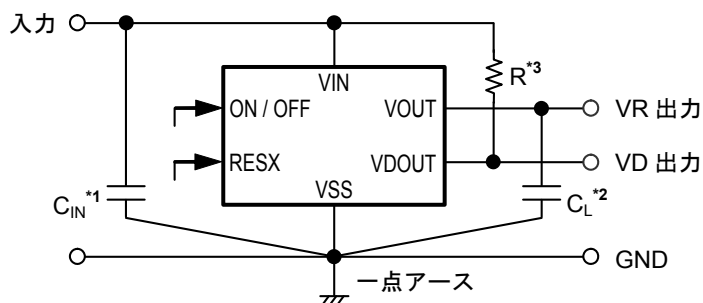


図14

■ 標準回路

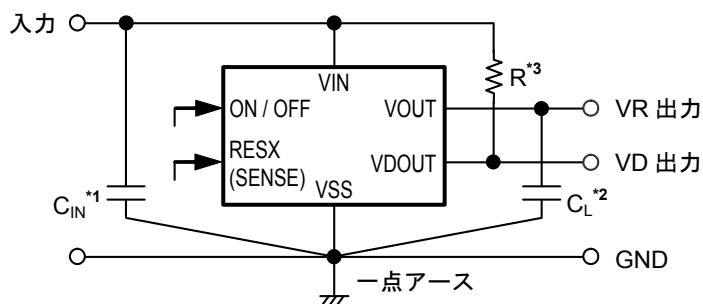
1. S-1702Axx, Bxx, Cxx, Dxx, Exx, Fxx, Gxx, Hxx



- *1. C_{IN} は入力安定用コンデンサです。
- *2. C_L には1.0 μF 以上のセラミックコンデンサが使用できます。
- *3. CMOS出力品の場合、Rは不要です。

図15

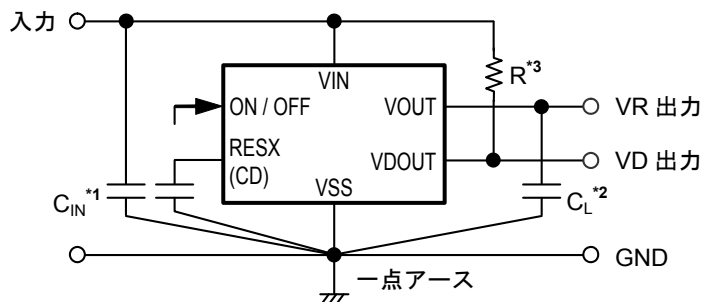
2. S-1702Jxx, Kxx



- *1. C_{IN} は入力安定用コンデンサです。
- *2. C_L には1.0 μF 以上のセラミックコンデンサが使用できます。
- *3. CMOS出力品の場合、Rは不要です。

図16

3. S-1702Lxx, Mxx, Nxx, Pxx



- *1. C_{IN} は入力安定用コンデンサです。
- *2. C_L には1.0 μF 以上のセラミックコンデンサが使用できます。
- *3. CMOS出力品の場合、Rは不要です。

図17

注意 上記接続図および定数は、動作を保証するものではありません。実際のアプリケーションで十分な評価の上、定数を設定してください。

■ 使用条件

入力コンデンサ (C_{IN}) : 1.0 μF以上
出力コンデンサ (C_L) : 1.0 μF以上
出力コンデンサのESR : 10 Ω以下

注意 一般にシリーズレギュレータは、外付け部品の選択によっては発振するおそれがあります。上記コンデンサを使用した実機で発振しないことをご確認ください。

■ VIN入力、VOUT出力コンデンサ (C_{IN}、C_L) の選定

S-1702シリーズでは、位相補償のためにVOUT端子-VSS端子間の出力コンデンサ (C_L) が必要です。全温度範囲において、出力コンデンサ (C_L) が1.0 μF以上のセラミックコンデンサで安定動作します。また、OSコンデンサ、タンタルコンデンサ、アルミ電解コンデンサを使用する場合も、容量値1.0 μF以上、ESR10 Ω以下であることが必要です。出力コンデンサ値により、過渡応答特性である出力オーバーシュート、アンダーシュート値が変わります。また入力コンデンサもアプリケーションによって、必要な容量値が異なります。アプリケーションの推奨値は、C_{IN} ≥ 1.0 μF, C_L ≥ 1.0 μFですが、ご使用の際には、実機にて温度特性を含めた十分な評価を行ってください。

■ 用語の説明

1. レギュレータ部

1.1 低飽和型ボルテージレギュレータ

低オン抵抗トランジスタ内蔵によるドロップアウト電圧の小さいボルテージレギュレータです。

1.2 低ESR

コンデンサのESR (Equivalent Series Resistance : 等価直列抵抗) が小さいことです。S-1702シリーズは、出力コンデンサ (C_L) にセラミックコンデンサ等の低ESRのコンデンサが使用できます。ESRは10 Ω以下であれば使用可能です。

1.3 出力電圧 (V_{OUT})

出力電圧 (V_{OUT}) は、入力電圧^{*1}、出力電流、温度がある一定の条件において出力電圧精度±1.0%が保証されています。

*1. 各製品により異なります。

注意 これらの条件が変わる場合には出力電圧の値も変化し、出力電圧精度の範囲外になることがあります。詳しくは「■ 電気的特性」、「■ 諸特性データ (Typicalデータ)」をご覧ください。

1.4 入力安定度 $\left(\frac{\Delta V_{OUT1}}{\Delta V_{IN} \cdot V_{OUT}}\right)$

出力電圧の入力電圧依存性を表しています。つまり、出力電流を一定にして入力電圧を変化させ、出力電圧がどれだけ変化するかを表したものです。

1.5 負荷安定度 (ΔV_{OUT2})

出力電圧の出力電流依存性を表しています。つまり、入力電圧を一定にして出力電流を変化させ、出力電圧がどれだけ変化するかを表したものです。

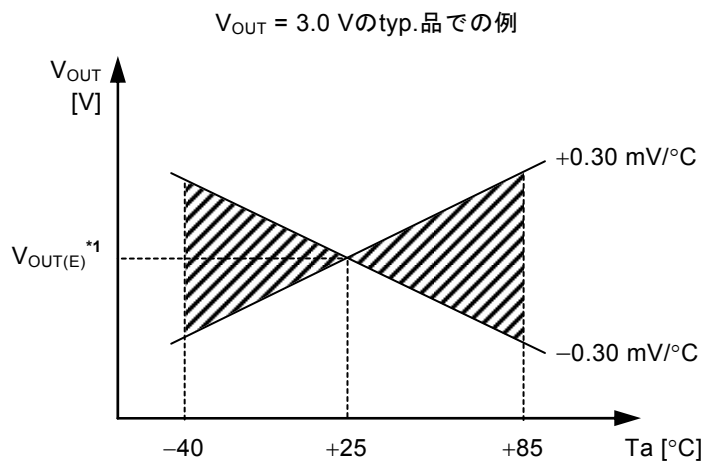
1.6 ドロップアウト電圧 (V_{drop})

入力電圧 (V_{IN}) を徐々に下げていき、出力電圧がV_{IN} = V_{OUT (S)} + 1.0 Vのときの出力電圧値 (V_{OUT3}) の98%に低下した時点での入力電圧 (V_{IN1}) と出力電圧の差を示します。

$$V_{drop} = V_{IN1} - (V_{OUT3} \times 0.98)$$

1.7. 出力電圧温度係数 $\left(\frac{\Delta V_{OUT}}{\Delta T_a \cdot V_{OUT}}\right)$

出力電圧温度係数が ± 100 ppm/ $^{\circ}\text{C}$ のときの特性は、動作温度範囲内において図18に示す斜線部の範囲をとることを意味します（出力電圧の温度変化 [mV/ $^{\circ}\text{C}$] の算出方法については、表7、*5を参照してください）。



*1. $V_{OUT(E)}$ は $T_a = +25^{\circ}\text{C}$ での出力電圧測定値です。

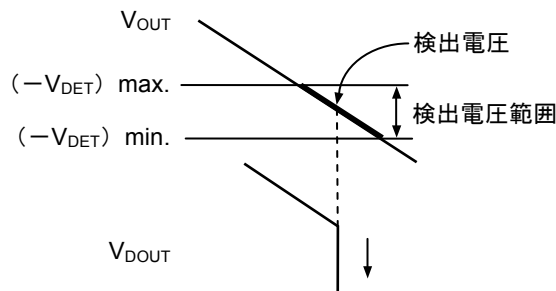
図18

2. ディテクタ部

2.1 検出電圧 ($-V_{DET}$)

検出電圧 ($-V_{DET}$) とは、ディテクタ出力 (V_{DOUT}) が “L” に切り換わる電圧です。この検出電圧は、同じ製品であっても多少のバラツキがあり、そのバラツキによる検出電圧の最小値 ($-V_{DET}$) min. から最大値 ($-V_{DET}$) max. までを検出電圧範囲といいます (図19参照)。

(例) $-V_{DET} = 3.0$ V の場合、検出電圧は 2.97 V $\leq (-V_{DET}) \leq 3.03$ V の範囲内の一点です。つまり、 $-V_{DET} = 2.97$ V の製品もあれば、 $-V_{DET} = 3.03$ V の製品も存在します。



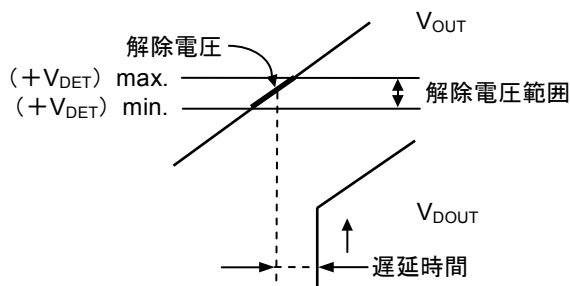
備考 ディテクタがレギュレータ出力電圧 (V_{OUT}) をモニタした場合を示しています。

図19 検出電圧 ($-V_{DET}$)

2.2 解除電圧 ($+V_{DET}$)

解除電圧 ($+V_{DET}$) とは、ディテクタ出力 (V_{DOUT}) が “H” に切り換わる電圧です。この解除電圧は、同じ製品であっても多少のバラツキがあり、そのバラツキによる解除電圧の最小値 ($+V_{DET}$) min. から最大値 ($+V_{DET}$) max. までを解除電圧範囲といいます (図20参照)。

(例) $-V_{DET} = 3.0$ V, ヒステリシス幅 = 5% の場合、解除電圧は 3.074 V $\leq (+V_{DET}) \leq 3.227$ V の範囲内の一点です。つまり、 $+V_{DET} = 3.074$ V の製品もあれば、 $+V_{DET} = 3.227$ V の製品も存在します。



備考 ディテクタがレギュレータ出力電圧 (V_{OUT}) をモニタした場合を示しています。

図20 解除電圧 ($+V_{DET}$)

2.3 ヒステリシス幅 (V_{HYS})

ヒステリシス幅 (V_{HYS}) とは、検出電圧と解除電圧との電圧差を表しています。検出電圧と解除電圧との間にヒステリシス幅をもたせることにより、入力電圧にノイズ等が乗る時に生じる誤動作を防止できます。このヒステリシス幅は製品タイプごとに内部で固定されています。詳細は、「表2 VDOUT端子の出力タイプ一覧」を参照してください。

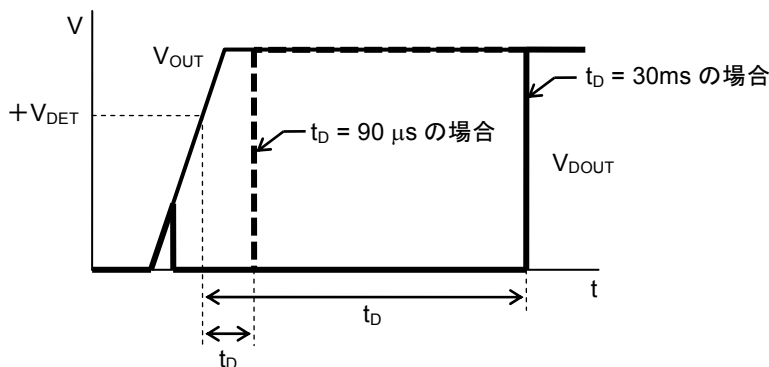
2.4 遅延時間 (t_D)

ディテクタ部への入力電圧が、解除電圧値 ($+V_{DET}$) を越えてから実際にディテクタ出力 (V_{DOUT}) が反転するまでの時間を遅延時間 (t_D) と言います。

内部遅延タイプ (S-1702Axx, Bxx Cxx, Dxx, Exx, Fxx, Gxx, Hxx, Jxx, Kxx) の遅延時間 (t_D) は内部で固定されています。

外部遅延タイプ (S-1702Lxx, Mxx, Nxx, Pxx) は、CD (RESX) -VSS端子間に接続したコンデンサ (C_D) の容量値で遅延時間 (t_D) を変えることができます。

遅延時間 (t_D) を設定する方法については、「■ 動作説明、3. ディテクタ部、3.2 遅延回路」を参照してください。



備考 ディテクタがレギュレータ出力電圧 (V_{OUT}) をモニタした場合を示しています。

図21

2.5 貫通電流

貫通電流とは電圧検出器の検出および解除時に瞬間的に流れる電流のことです。

CMOS出力品 (S-1702xBx, xCx, xEx, xFx, xHx, xJx) の場合、貫通電流は大きく流れます。

Nchオープンドレイン品 (S-1702xAx, xDx xGx) の場合、貫通電流は若干流れます。

2.6 発振

入力側に抵抗を接続するアプリケーション（図22）では、たとえば、ディテクタ出力（V_{DOUT}）が“L”→“H”に切り換わるとき（解除時）に流れる貫通電流により、貫通電流×入力抵抗の分だけ電圧降下を生じます。入力電圧が下がり検出電圧を下回ると、ディテクタ出力（V_{DOUT}）は“H”→“L”に切り換わります。ディテクタ出力（V_{DOUT}）が“L”になると、貫通電流は流れないため、電圧降下がなくなり、ディテクタ出力（V_{DOUT}）は“L”→“H”に切り換わりますが、ディテクタ出力（V_{DOUT}）が“H”になると再び貫通電流が流れ、電圧降下を生じます。これを繰り返したのが発振です。

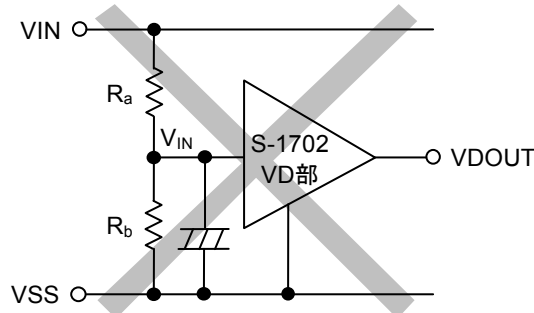


図22 検出電圧変更回路の不良事例

2.7 検出電圧温度特性

検出電圧温度係数が±100 ppm/°Cのときの特性は、動作温度範囲内において図23に示す斜線部の範囲をとることを意味します（検出電圧の温度変化 [mV/°C] の算出方法については、表7、*7を参照してください）。

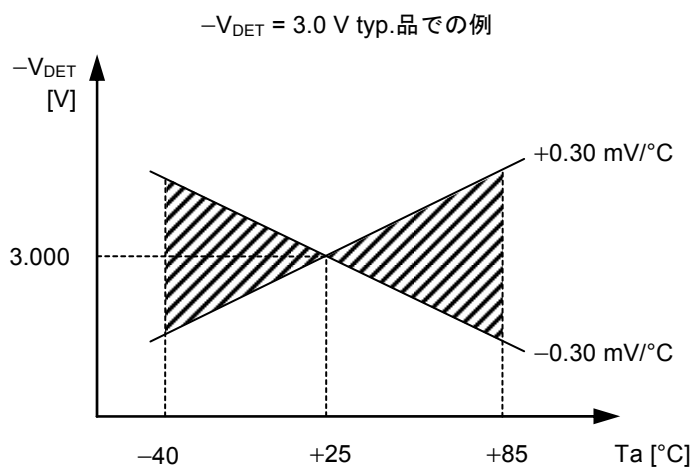


図23

2.8 解除電圧温度特性

解除電圧の温度変化 $\frac{\Delta +V_{DET}}{\Delta Ta}$ は、検出電圧の温度変化 $\frac{\Delta -V_{DET}}{\Delta Ta}$ を用いて下記の式にて算出されます。

$$\frac{\Delta +V_{DET}}{\Delta Ta} = \frac{+V_{DET}}{-V_{DET}} \times \frac{\Delta -V_{DET}}{\Delta Ta}$$

したがって、解除電圧の温度変化は、検出電圧の温度変化と同符号の特性となります。

2.9 ヒステリシス電圧温度特性

ヒステリシス電圧の温度変化は、 $\frac{\Delta +V_{DET}}{\Delta Ta} - \frac{\Delta -V_{DET}}{\Delta Ta}$ となり、下記の式にて算出されます。

$$\frac{\Delta +V_{DET}}{\Delta Ta} - \frac{\Delta -V_{DET}}{\Delta Ta} = \frac{V_{HYS}}{-V_{DET}} \times \frac{\Delta -V_{DET}}{\Delta Ta}$$

■ 動作説明

1. ON / OFF端子、RESX端子によるS-1702シリーズの制御

1.1 レギュレータ部の起動と停止

ON / OFF端子とRESX端子の組み合わせによるレギュレータ部の起動、停止が可能です。
VIN端子-VOUT端子間に内蔵されている出力トランジスタをオフさせ、消費電流を大幅に抑えます。
このときディテクタ部は動作していますので、S-1702シリーズにはディテクタ部の消費電流だけ流れます。

1.2 レギュレータ出力 (V_{OUT}) 制御 : 放電シャント機能^{*1}

ON / OFF端子とRESX端子の組み合わせによるレギュレータ出力 (V_{OUT}) の制御が可能です。
S-1702シリーズの放電シャント回路^{*1}が内蔵されているタイプ (Axx, Bxx, Cxx, Exx, Fxx, Gxx, Jxx, Lxx, Nxx) の場合、レギュレータ出力 (V_{OUT}) は放電シャント回路^{*1}により強制的にV_{SS}レベルになります。
S-1702シリーズの放電シャント回路^{*1}が内蔵されていないタイプ (Dxx, Hxx, Kxx, Mxx, Pxx) の場合、レギュレータ出力 (V_{OUT}) はVOUT端子-VSS端子間に内蔵されている数MΩの分割抵抗によってV_{SS}レベルとなります。

*1. 放電シャント回路に関する詳細については「2. レギュレータ部、2.2.2 放電シャント機能」を参照してください。

1.3 ディテクタ出力 (V_{DOUT}) 制御 : 強制アサート機能

ON / OFF端子とRESX端子の組み合わせにより、ディテクタ出力 (V_{DOUT}) をV_{SS}レベルへ強制アサートします。
強制アサートしていないときは、ディテクタの検出結果 (解除状態 : “H”、検出状態 : “L”) がVDOUT端子から出力されます。

1.4 ON / OFF端子、RESX端子による各機能の動作

ON / OFF端子とRESX端子の組み合わせによる、各機能の動作を以下に示します。

表13

S-1702Axx, Exx

ON / OFF端子	RESX端子	レギュレータ部	レギュレータ出力 (V _{OUT})	ディテクタ出力 (V _{DOU} T)
“L”	“L”	停止	強制放電	V _{SS} 電位
“L”	“H”	停止	強制放電	V _{SS} 電位
“H”	“L”	停止	強制放電	V _{SS} 電位
“H”	“H”	起動	設定値	“H” または “L”

S-1702Bxx, Fxx

ON / OFF端子	RESX端子	レギュレータ部	レギュレータ出力 (V _{OUT})	ディテクタ出力 (V _{DOU} T)
“L”	“L”	停止	強制放電	V _{SS} 電位
“L”	“H”	停止	強制放電	V _{SS} 電位
“H”	“L”	起動	設定値	V _{SS} 電位
“H”	“H”	起動	設定値	“H” または “L”

S-1702Cxx, Gxx

ON / OFF端子	RESX端子	レギュレータ部	レギュレータ出力 (V _{OUT})	ディテクタ出力 (V _{DOU} T)
“L”	“L”	停止	強制放電	V _{SS} 電位
“L”	“H”	停止	強制放電しない	“H” または “L”
“H”	“L”	停止	強制放電	V _{SS} 電位
“H”	“H”	起動	設定値	“H” または “L”

S-1702Dxx, Hxx

ON / OFF端子	RESX端子	レギュレータ部	レギュレータ出力 (V _{OUT})	ディテクタ出力 (V _{DOU} T)
“L”	“L”	停止	強制放電しない	V _{SS} 電位
“L”	“H”	停止	強制放電しない	“H” または “L”
“H”	“L”	起動	設定値	V _{SS} 電位
“H”	“H”	起動	設定値	“H” または “L”

S-1702Jxx, Lxx, Nxx

ON / OFF端子	レギュレータ部	レギュレータ出力 (V _{OUT})	ディテクタ出力 (V _{DOU} T)
“L”	停止	強制放電	V _{SS} 電位
“H”	起動	設定値	“H” または “L”

S-1702Kxx, Mxx, Pxx

ON / OFF端子	レギュレータ部	レギュレータ出力 (V _{OUT})	ディテクタ出力 (V _{DOU} T)
“L”	停止	強制放電しない	“H” または “L”
“H”	起動	設定値	“H” または “L”

1.5 ON / OFF端子、RESX端子の等価回路

ON / OFF端子およびRESX端子は、内部でプルアップ抵抗、プルダウン抵抗、プルアップ／プルダウン抵抗なしの3種類のうち、いずれか1つに固定されています。詳細については、「表3 RESX端子、ON / OFF端子の入力タイプ一覧」を参照してください。以下に等価回路を示します。

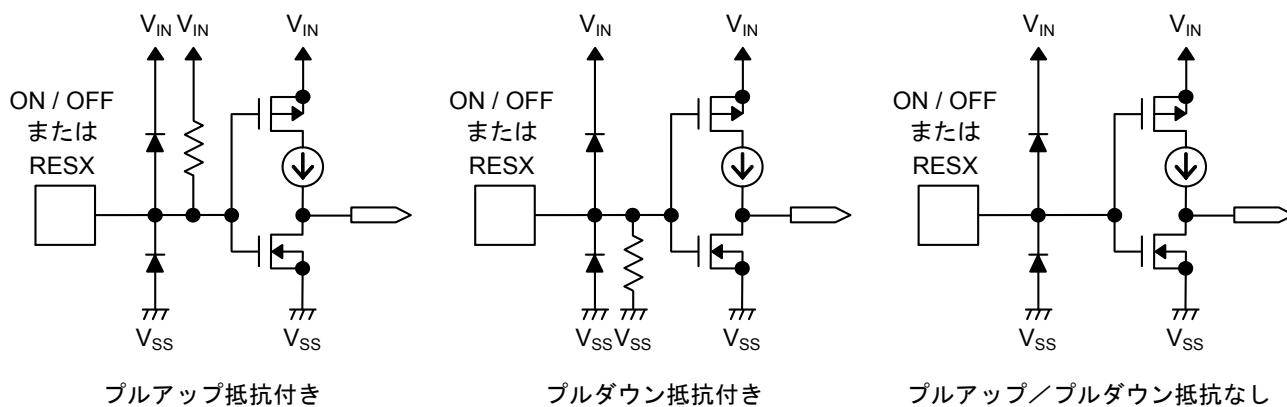


図24 ON / OFF端子、RESX端子の等価回路

注意 プルアップ／プルダウン抵抗なしの場合はフローティング状態で使用しないでください。
 また、0.3 V～1.2 Vの電圧を印加しますと消費電流が増加しますので注意してください。

2. レギュレータ部

2.1 基本動作

図25にレギュレータ部のブロック図を示します。

誤差増幅器（エラーアンプ）は、出力電圧を帰還抵抗（ R_s と R_f ）によって抵抗分圧した帰還電圧（ V_{fb} ）と基準電圧（ V_{ref} ）とを比較します。この誤差増幅器により、入力電圧や温度変化の影響を受けない一定の出力電圧を保持するのに必要なゲート電圧を出カトランジスタに供給します。

S-1702シリーズではレギュレータ出力電圧（ V_{OUT} ）を1.5 V～5.5 Vまで選択できます。

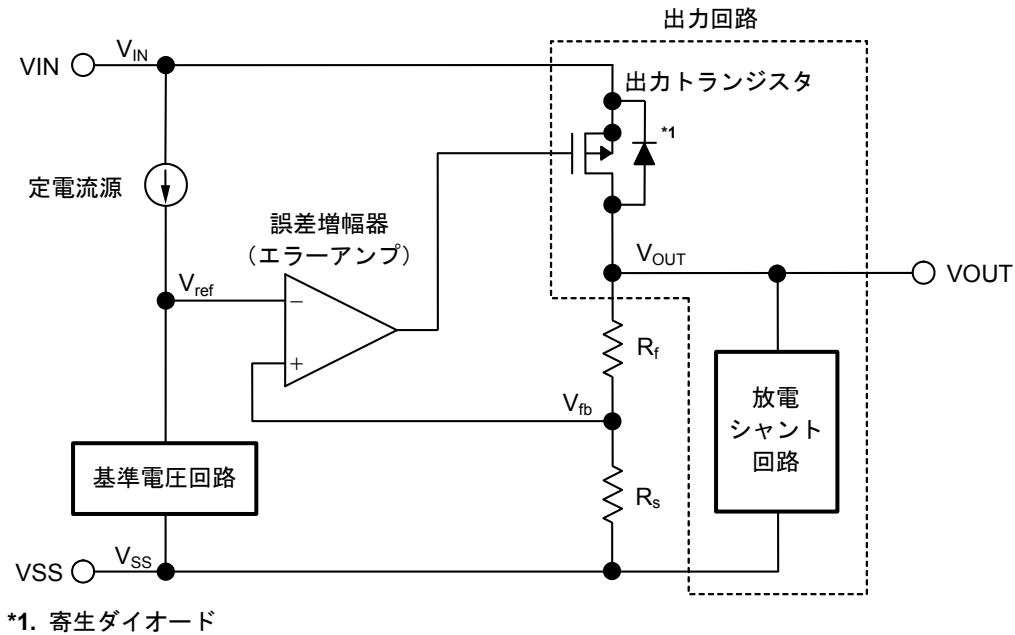
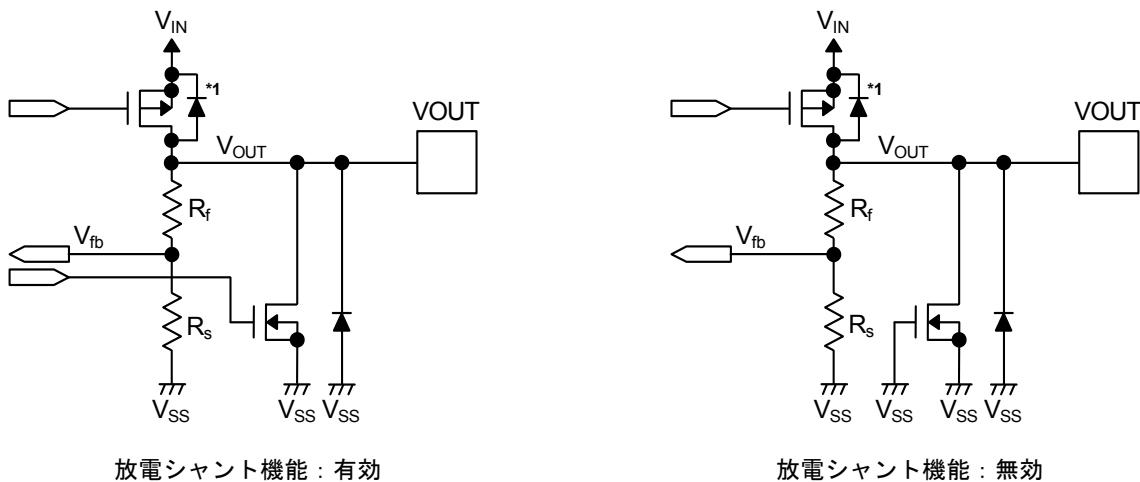


図25

2.2 出力回路

レギュレータ部の出力回路は、出カトランジスタと放電シャント回路で構成されています。

V_{OUT} 端子は、放電シャント機能：有効、放電シャント機能：無効の2種類のうち、いずれか1つを使用しています。詳細については、「表1 製品タイプ一覧」を参照してください。以下に等価回路を示します。



*1. 寄生ダイオード

図26 V_{OUT} 端子の等価回路

2.2.1 出力トランジスタ

S-1702シリーズのレギュレータ部は、出力トランジスタとして低オン抵抗のPch MOS FETトランジスタを用いています。

注意 トランジスタの構造上、VIN端子-VOUT端子間には寄生ダイオードが存在しますので、VINよりVOUTの電位が高くなると逆流電流によりICが破壊される可能性があります。したがって、VOUTはVIN+0.3 Vを越えないように注意してください。

2.2.2 放電シャント機能

S-1702Axx, Bxx, Cxx, Exx, Fxx, Gxx, Jxx, Lxx, Nxxは、放電シャント機能を有効にしています。ON/OFF端子とRESX端子の組み合わせにより、レギュレータ部を停止させると、出力トランジスタがオフし、さらに放電シャント回路がオンします。この動作により出力コンデンサ (CL) の電荷は放電し、VOUT端子は強制的にVSSレベルになります。放電シャント機能を無効にしているS-1702Dxx, Hxx, Kxx, Mxx, Pxxに比べて、より短い時間でVOUT端子をVSSレベルにすることが可能です。

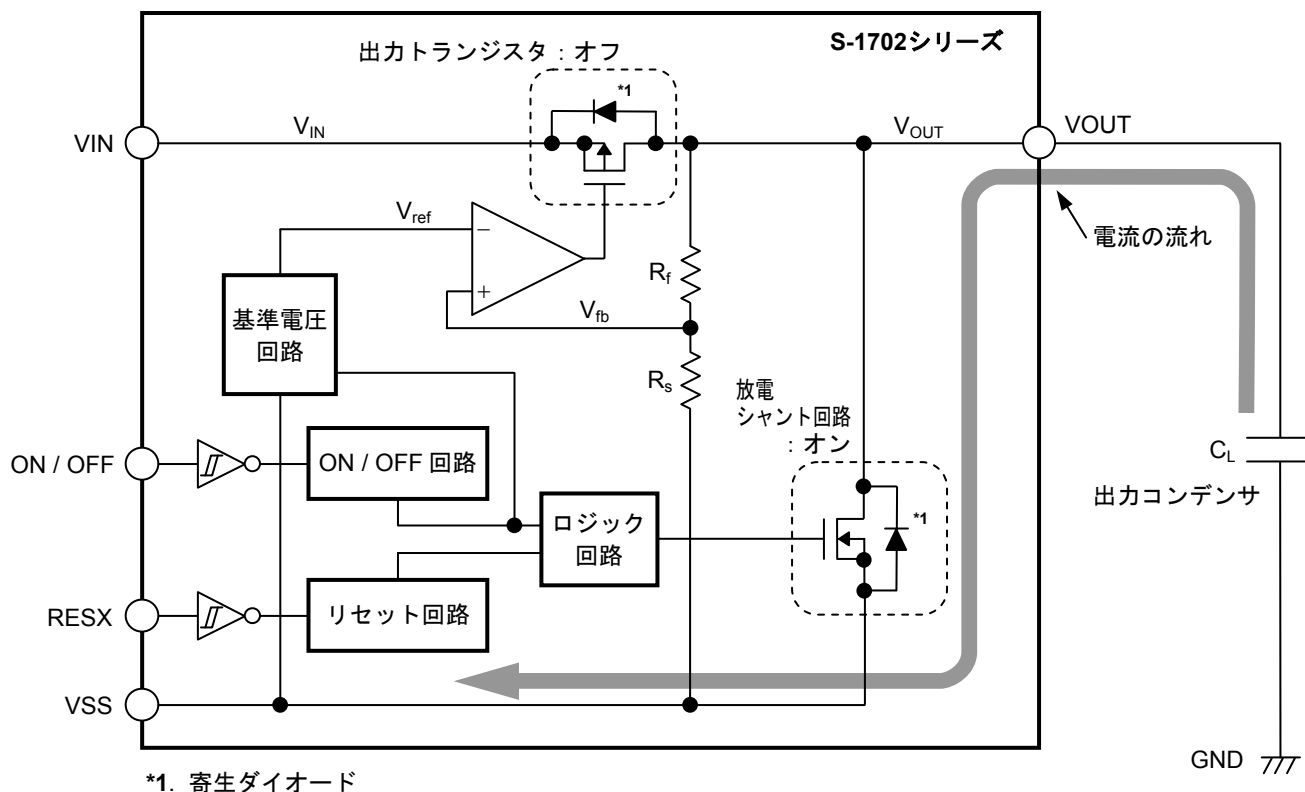


図27 放電シャント機能

3. ディテクタ部

3.1 基本動作

図28にディテクタ部のブロック図を示します。

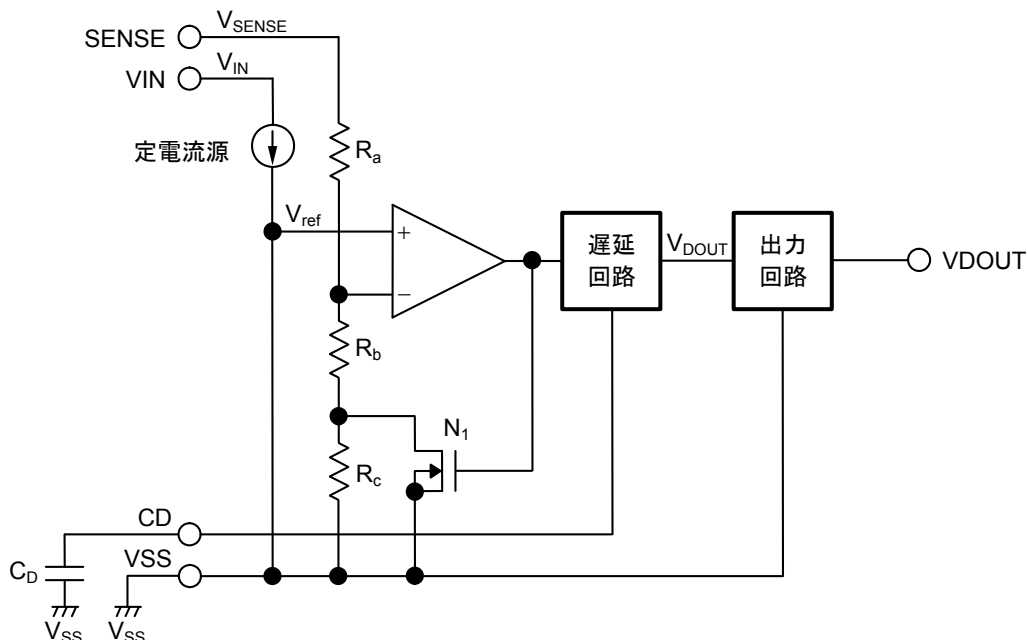
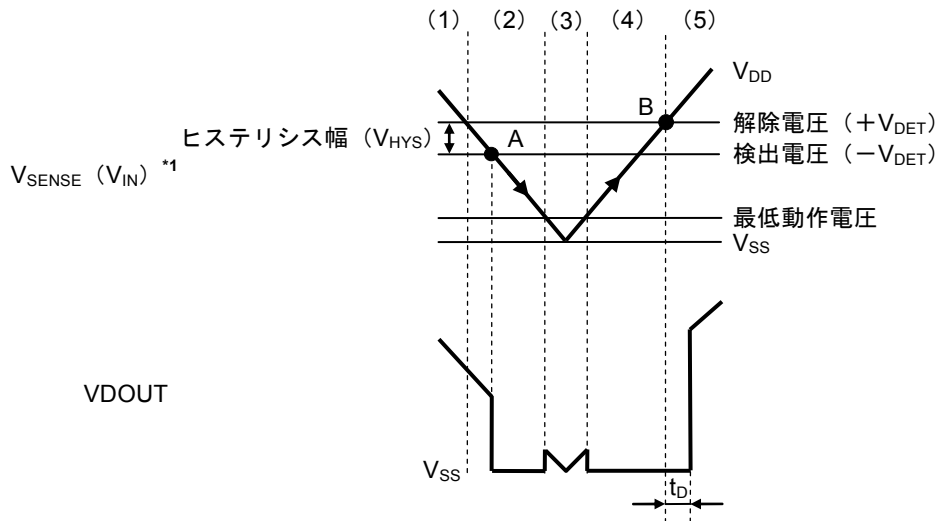


図28

- (1) SENSE電圧 (V_{SENSE}) が解除電圧 ($+V_{DET}$) 以上では、VDOOUT端子から“H”が出力されます。
(図29の(1))
このときトランジスタ (N_1) はオフ状態で、コンパレータへの入力電圧は、 $\frac{(R_b + R_c) \cdot V_{SENSE}}{R_a + R_b + R_c}$ になります。
- (2) SENSE電圧 (V_{SENSE}) が低下し解除電圧 ($+V_{DET}$) 以下になっても、検出電圧 ($-V_{DET}$) 以上であれば、VDOOUT端子から“H”が出力されます。
SENSE電圧 (V_{SENSE}) が検出電圧 ($-V_{DET}$) 以下になると (図29 A点参照)、VDOOUT端子から“L”が出力されず (図29の(2))。
このときトランジスタ (N_1) はオンになり、コンパレータへの入力電圧は、 $\frac{R_b \cdot V_{SENSE}}{R_a + R_b}$ になります。
- (3) VIN入力電圧 (V_{IN}) がより低下し、S-1702シリーズの最低動作電圧以下になると、VDOOUT端子はハイインピーダンスになります。
VDOOUT端子がレギュレータ出力電圧 (V_{OUT}) にプルアップされている場合は、VDOOUT端子から V_{OUT} (“H”) が出力されます (図29の(3))。
- (4) VIN入力電圧 (V_{IN}) を最低動作電圧以上に上昇させると、VDOOUT端子から“L”が出力されます。
また、SENSE電圧 (V_{SENSE}) が検出電圧 ($-V_{DET}$) を越えても解除電圧 ($+V_{DET}$) 未満の場合、VDOOUT端子から“L”が出力されます (図29の(4))。
- (5) SENSE電圧 (V_{SENSE}) を上昇させ解除電圧 ($+V_{DET}$) 以上になると (図29 B点参照)、VDOOUT端子から“H”が出力されます。このとき、VDOOUT端子は遅延回路により、 t_D 時間だけ遅延し、“H”を出力します (図29の(5))。

S-1702シリーズでは、検出電圧 (V_{DOUT}) を1.3V~5.2Vまで選択できます (動作電圧範囲: $V_{IN} = 0.8V \sim 6.5V$)。

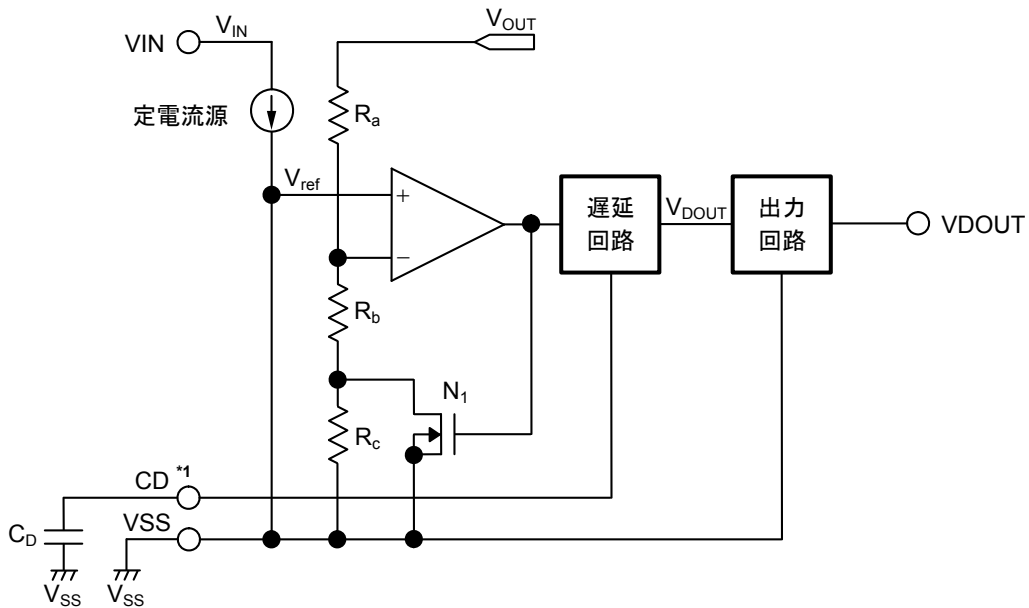


*1. SENSE端子がVIN端子に接続された場合を示しています。

図29 動作説明図

3.1.1 レギュレータ出力電圧 (V_{OUT}) 検出タイプ (S-1702Axx, Bxx, Cxx, Dxx, Lxx, Mxx)

S-1702Axx, Bxx, Cxx, Dxx, Lxx, Mxxのディテクタ部は、レギュレータ出力電圧 (V_{OUT}) を検出します。



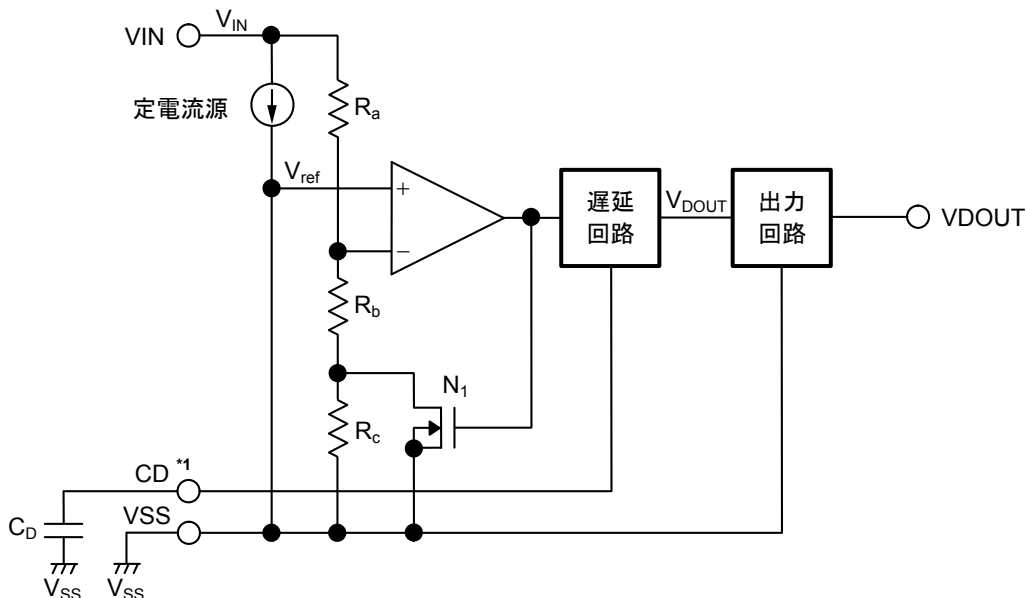
*1. S-1702Lxx, Mxx のみ

図30 ブロック図 (レギュレータ出力電圧 (V_{OUT}) 検出タイプ)

注意 入力電圧や負荷電流が過渡的に変動すると、レギュレータ出力電圧 (V_{OUT}) にアンダーシュートやオーバーシュートが生じます。レギュレータ出力電圧をディテクタで検出するタイプでは、アンダーシュートにより出力電圧が検出電圧以下に達するとディテクタが働いてリセット信号が出力される場合があります。したがって、アンダーシュートが最小になるようにコンデンサの値を設定するか、出力電圧と検出電圧の差がアンダーシュート以上になるような電圧帯を設定してください。

3.1.2 入力電圧 (V_{IN}) 検出タイプ (S-1702Exx, Fxx, Gxx, Hxx, Nxx, Pxx)

S-1702Exx, Fxx, Gxx, Hxx, Nxx, Pxxのディテクタ部は、入力電圧 (V_{IN}) を検出します。



*1. S-1702Nxx, Pxx のみ

図31 ブロック図 (入力電圧 (V_{IN}) 検出タイプ)

3.1.3 SENSE電圧 (V_{SENSE}) 検出タイプ (S-1702Jxx, Kxx)

S-1702Jxx, Kxxのディテクタ部は、SENSE電圧 (V_{SENSE}) を検出します。

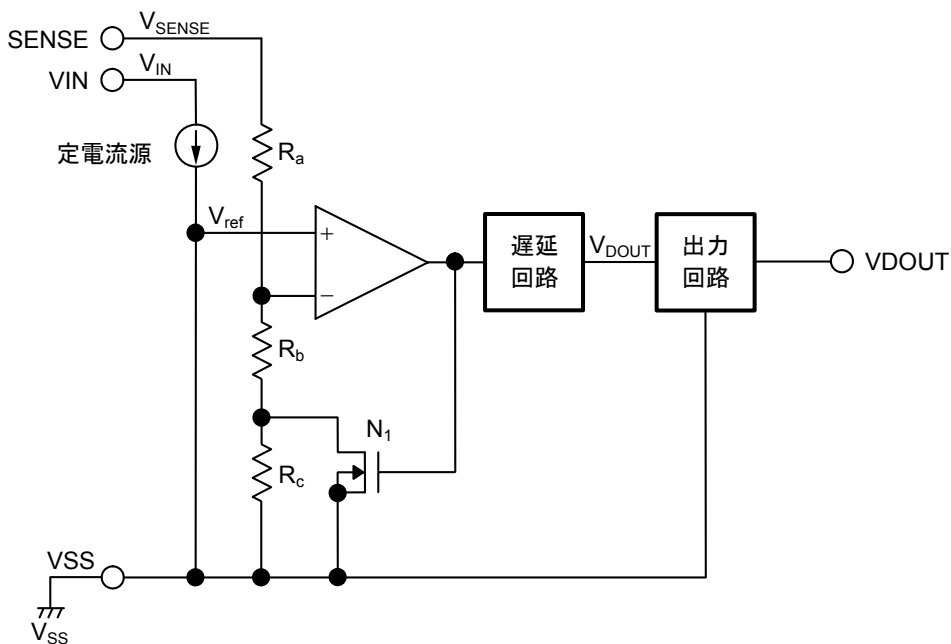


図32 ブロック図 (SENSE電圧 (V_{SENSE}) 検出タイプ)

注意 SENSE端子は外部電源電圧を検出するときに外部電源電圧の入力端子として使用します。SENSE端子に電位を与えた状態で入力電圧 (V_{IN}) を投入すると、ディテクタの解除電圧に誤差が生じます。入力電圧 (V_{IN}) を投入後にSENSE端子に電圧を投入することを推奨します。

3.2 遅延回路

3.2.1 内部遅延タイプ (S-1702Axx, Bxx, Cxx, Dxx, Exx, Fxx, Gxx, Hxx, Jxx, Kxx)

内部遅延タイプでは、遅延回路はSENSE電圧 (V_{SENSE}) が立ち上がったときに、 V_{SENSE} が解除電圧 ($+V_{DET}$) になった時点より遅らせて、出力信号をVDOOUT端子に出力させます (図29 B点参照)。また、 V_{SENSE} が検出電圧 ($-V_{DET}$) 以下になったときには出力信号は遅延しません (図29 A点参照)。
 なお、内部遅延タイプの場合、遅延時間 (t_D) は内部回路で固定されています。

3.2.2 外部遅延タイプ (S-1702Lxx, Mxx, Nxx, Pxx)

外部遅延タイプは、CD-VSS端子間にコンデンサ (C_D) を接続することにより、検出信号の遅延時間を設定できます。

遅延時間 (t_D) は、内蔵定電流：約100 nA (Typ.) と外付けコンデンサ (C_D) の時定数で決まり、以下の式で算出されます。

$$t_D [\text{ms}] = \text{遅延係数} \times C_D [\text{nF}]$$

遅延係数 ($T_a = +25^\circ\text{C}$) は以下のとおりです。

遅延係数： 5.3 (Min.)、6.3 (Typ.)、7.3 (Max.)

図33に、CD端子 (外部遅延タイプ) の等価回路を示します。

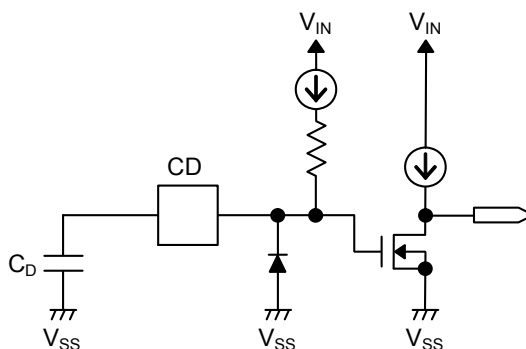
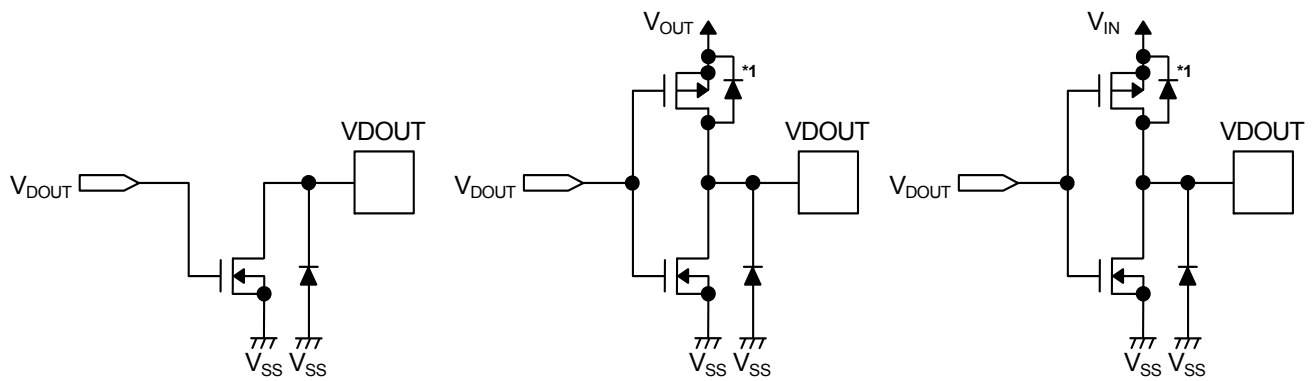


図33 CD端子 (外部遅延タイプ) の等価回路

- 注意1. CD (RESX) 端子のインピーダンスは高いので、この端子に外部から電流が流れ込んだり、また流れ出ないように実装基板を設計してください (正確な遅延時間が得られないことがあります)。
2. 外付けコンデンサ (C_D) は、コンデンサ自身のリーク電流が内蔵定電流値に対して無視できるものを選べば容量値に制限はありません。リーク電流があると、遅延時間に誤差が生じます。また、内蔵定電流以上のリーク電流があると解除しなくなりますので注意してください。

3.3 出力回路

V_{DOUT}端子は、Nchオープンドレイン出力、CMOS出力（V_{OUT}ドライブ）、CMOS出力（V_{IN}ドライブ）の3種類のうち、いずれか1つを使用しています。詳細は、「表2 V_{DOUT}端子の出力タイプ一覧」を参照してください。以下に等価回路を示します。



Nchオープンドレイン出力

CMOS出力（V_{OUT}ドライブ）

CMOS出力（V_{IN}ドライブ）

*1. 寄生ダイオード

図34 V_{DOUT}端子の等価回路

4. ディテクタとレギュレータの温度係数の関係

S-1702シリーズはディテクタとレギュレータを同一ICに搭載しており、また、それぞれの基準電圧回路がほぼ同一構成をしている為、ディテクタ検出電圧の温度係数とレギュレータ出力の温度係数が連動します。

4.1 レギュレータ出力の温度特性が正の温度係数の場合

レギュレータ出力の温度特性が正の温度係数の場合、ディテクタ検出電圧の温度特性も正の温度係数をしています（図35）。

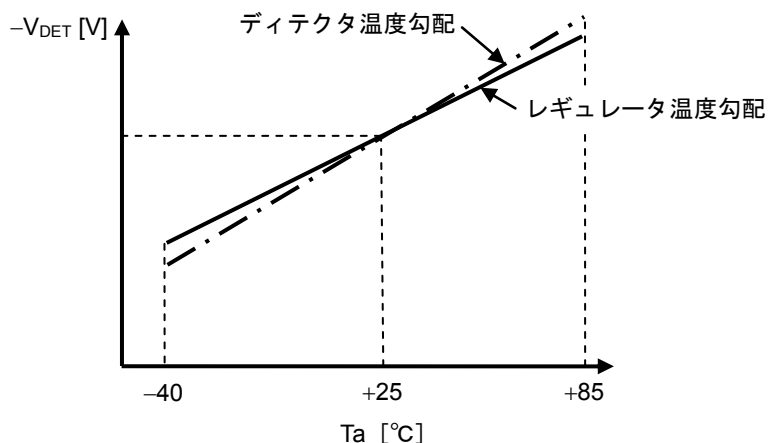


図35 ディテクタとレギュレータの温度係数の関係（温度特性が正の温度係数の場合）

4.2 レギュレータ出力の温度特性が負の温度係数の場合

レギュレータ出力の温度特性が負の温度係数の場合、ディテクタ検出電圧の温度特性も負の温度係数をしています（図36）。

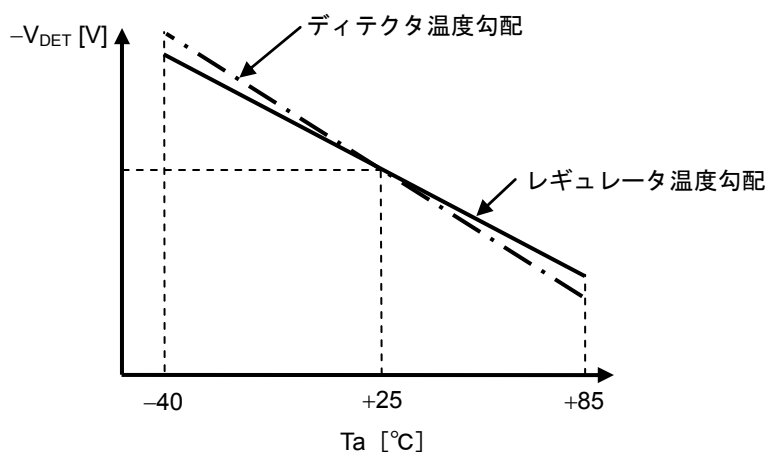


図36 ディテクタとレギュレータの温度係数の関係（温度特性が負の温度係数の場合）

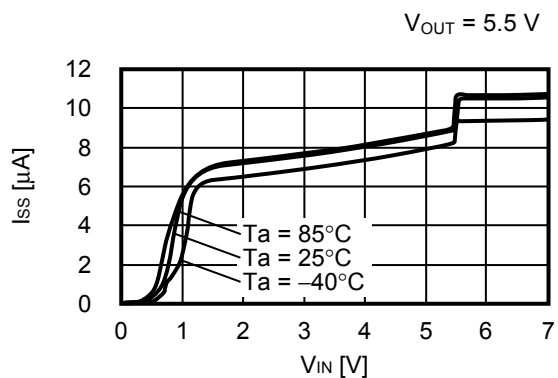
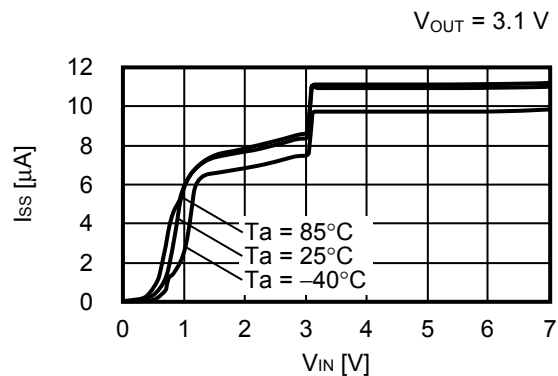
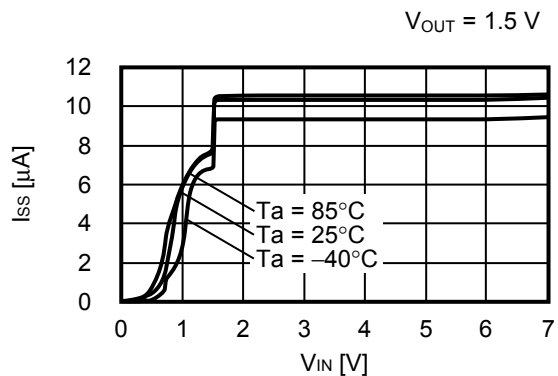
■ 注意事項

- VIN端子、VOUT端子およびGNDの配線は、インピーダンスが低くなるように十分注意してパターン配線してください。またVOUT端子 - VSS端子間の出力コンデンサ (C_L) とVIN端子 - VSS端子間の入力安定用コンデンサ (C_{IN}) は、それぞれの端子の近くに付加してください。
- 一般にシリーズレギュレータを低負荷電流 (1.0 mA以下) 状態で使用すると、出力電圧が上昇する場合がありますので注意してください。
- 一般にシリーズレギュレータは、外付け部品の選択によっては発振するおそれがあります。S-1702シリーズでは以下の条件を推奨しておりますが、実際の使用条件において、温度特性を含めた十分な評価を行い決定してください。
 - 入力コンデンサ (C_{IN}) : 1.0 μF以上
 - 出力コンデンサ (C_L) : 1.0 μF以上
 - 等価直列抵抗 (ESR) : 10 Ω以下
- 電源のインピーダンスが高い場合には、ICの入力部の容量が小さいかあるいはまったく接続されていないときに発振することがありますので注意してください。
- 電源投入時、または電源変動時、電圧を急激に立ち上げると、出力電圧に一瞬オーバーシュートが発生することがあります。電源投入時の出力電圧は、実機にて十分な評価を行ってください。
- IC内での損失がパッケージの許容損失を越えないように、入出力電圧、負荷電流の使用条件に注意してください。
- 本ICは静電気に対する保護回路が内蔵されていますが、保護回路の性能を越える過大静電気がICに印加されないようにしてください。
- 必要とする出力電流の設定においては、「■ 電氣的特性」表7の出力電流値および欄外の注意書き*8に留意してください。
- 弊社ICを使用して製品を作る場合には、その製品での当ICの使い方や製品の仕様、出荷先の国などによって当ICを含めた製品が特許に抵触した場合、その責任は負いかねます。

■ 諸特性データ (Typicalデータ)

1. 回路全体

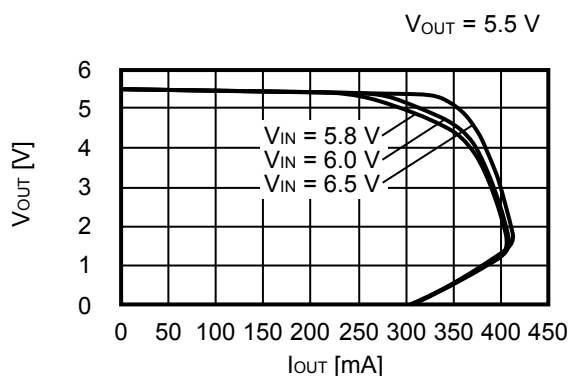
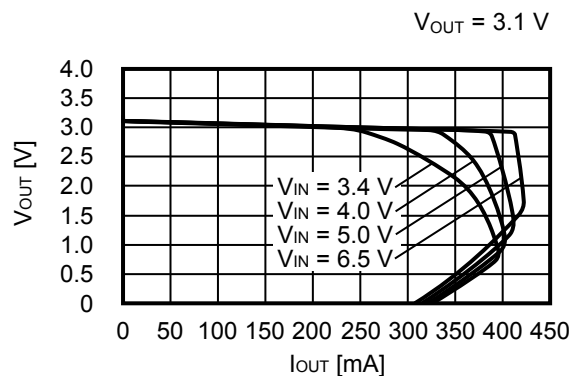
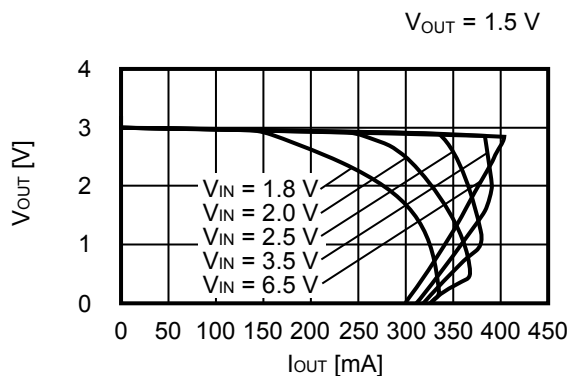
動作時消費電流^{*1} - 入力電圧 (Ta = +25°C)



*1. ON / OFF端子、RESX端子に接続されているプルアップ抵抗、プルダウン抵抗の電流は除きます。

2. レギュレータ部

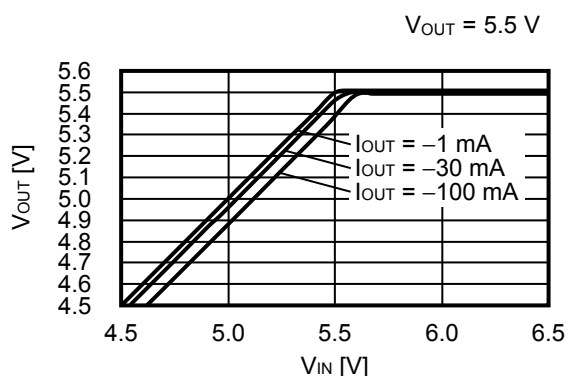
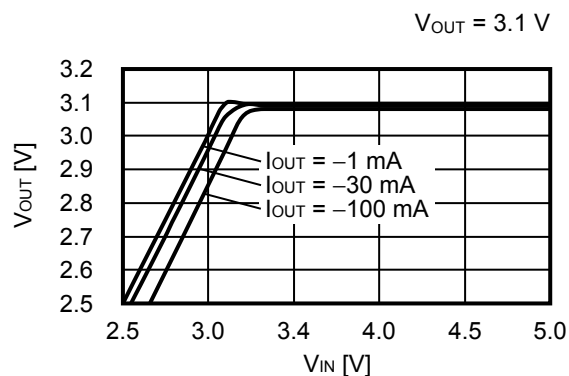
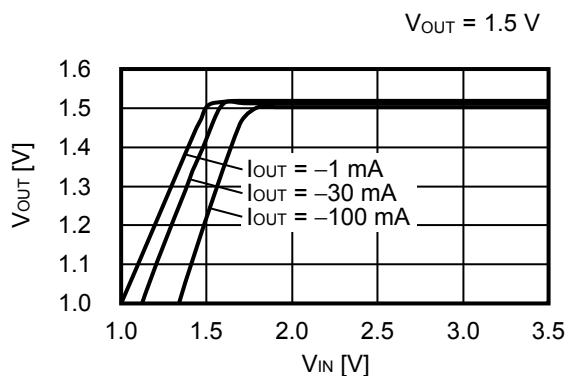
2.1 出力電圧 - 出力電流 (負荷電流増加時) (Ta = +25°C)



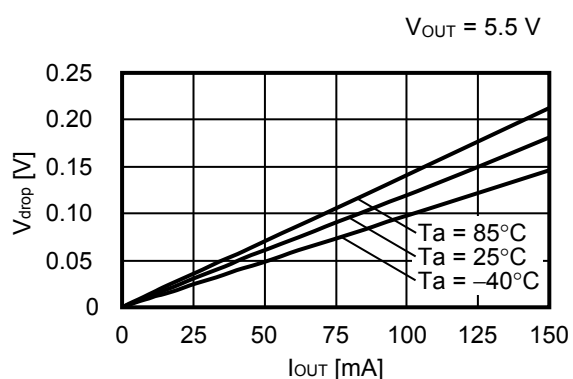
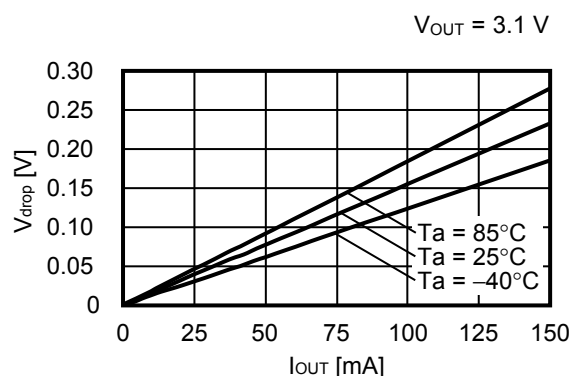
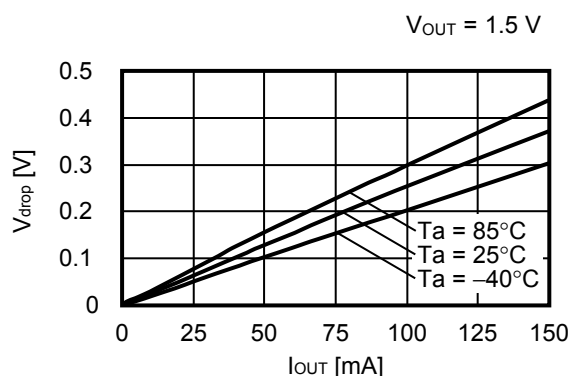
注意 必要とする出力電流の設定においては次の点に注意してください。

- (1) 「■ 電気的特性」表7の出力電流Min.値、および注意書き*8
- (2) パッケージの許容損失

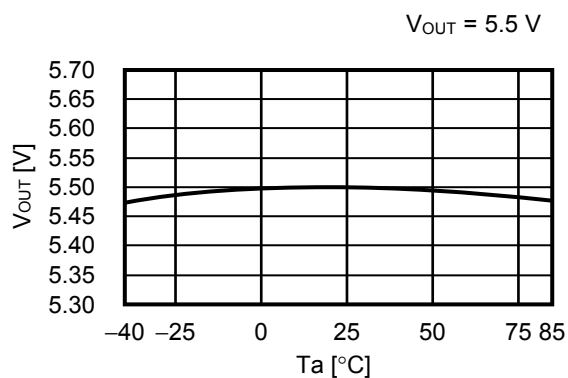
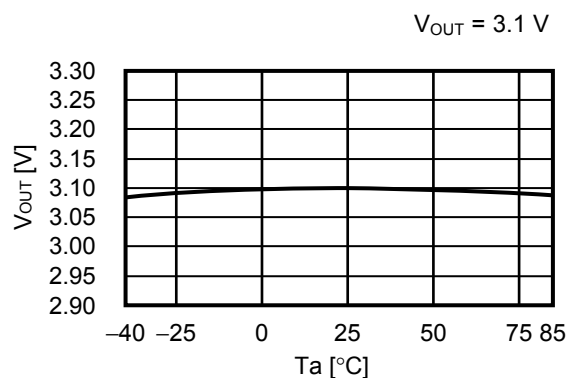
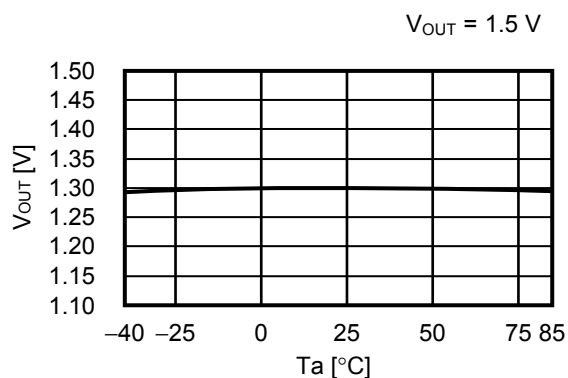
2.2 出力電圧 - 入力電圧 (Ta = +25°C)



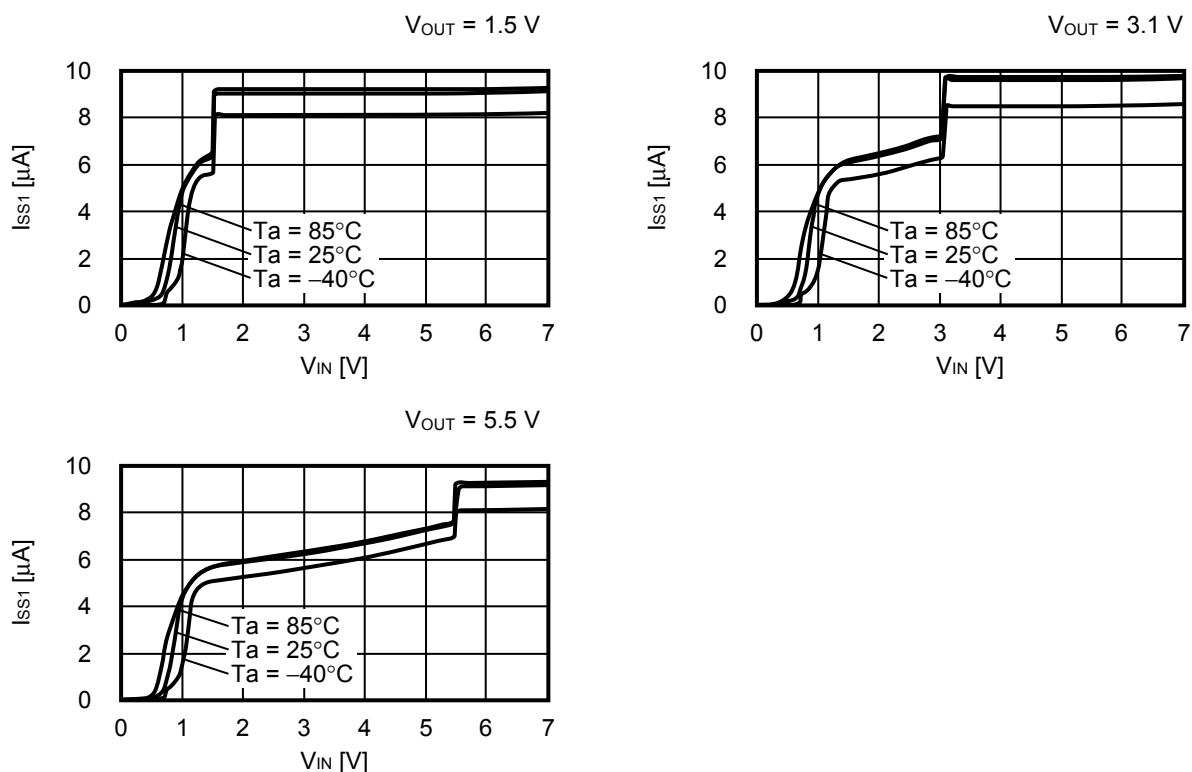
2.3 ドロップアウト電圧 - 出力電流



2.4 出力電圧 - 周囲温度

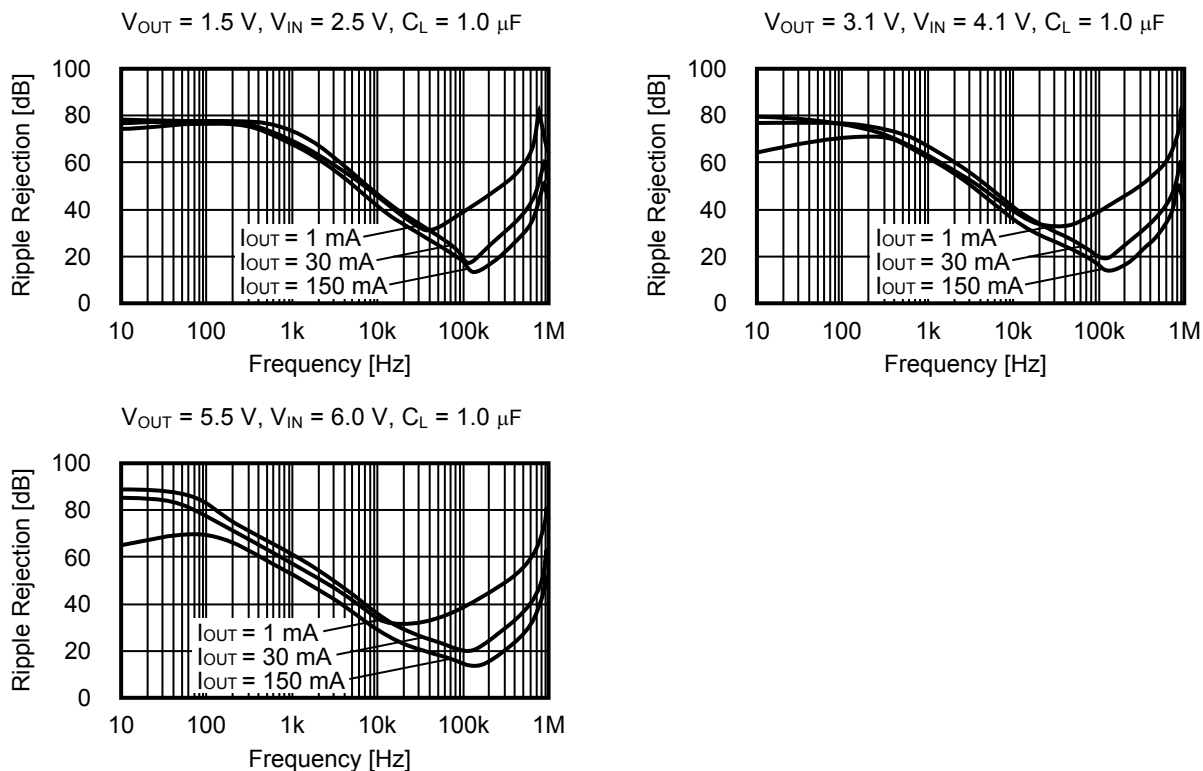


2.5 レギュレータ部動作時消費電流*1 - 入力電圧



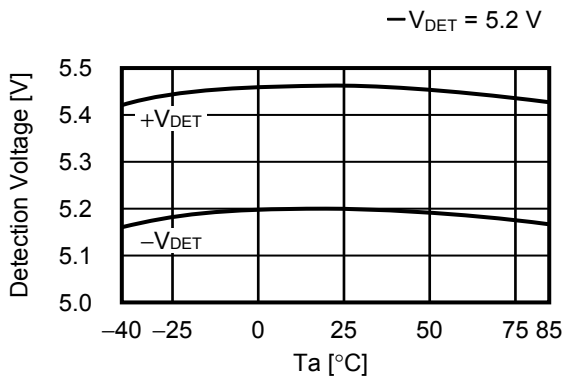
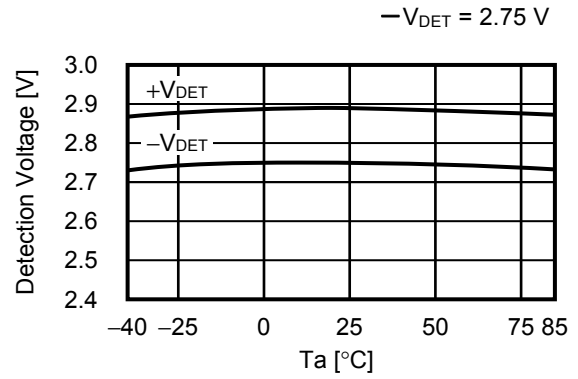
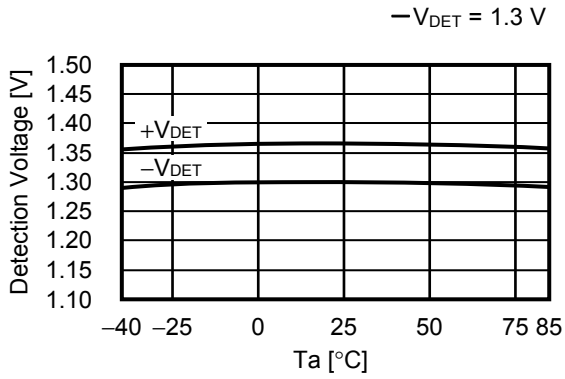
*1. ON / OFF端子、RESX端子に接続されているプルアップ抵抗、プルダウン抵抗の電流は除きます。

2.6 リップル除去率 ($T_a = +25^\circ\text{C}$)

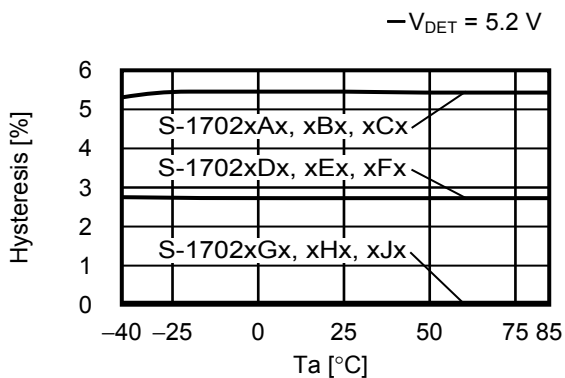
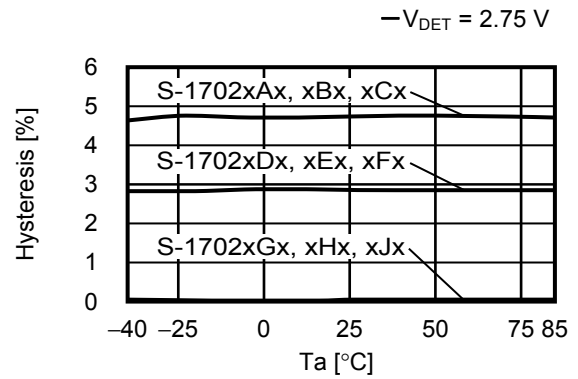
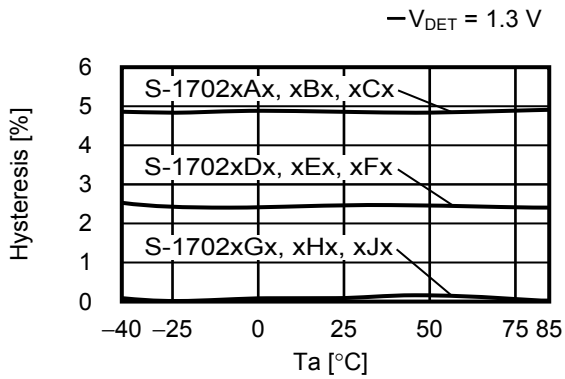


3. ディテクタ部

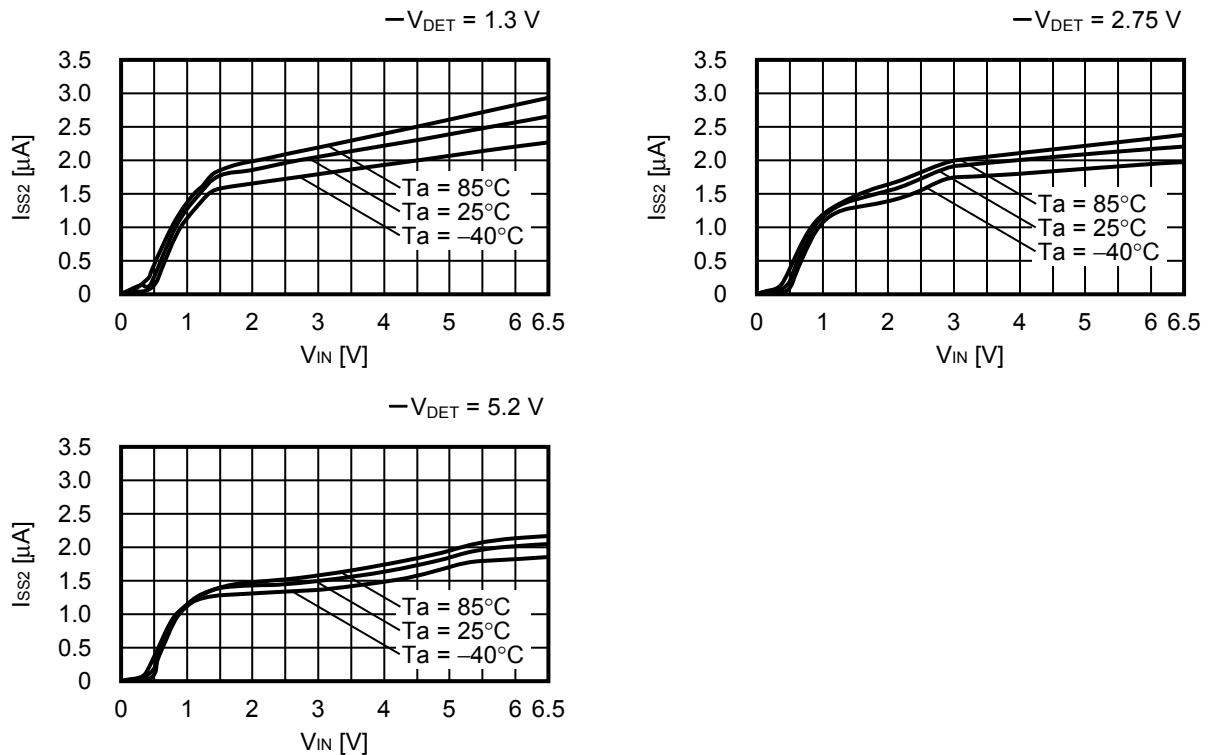
3.1 検出電圧 - 周囲温度



3.2 ヒステリシス - 周囲温度

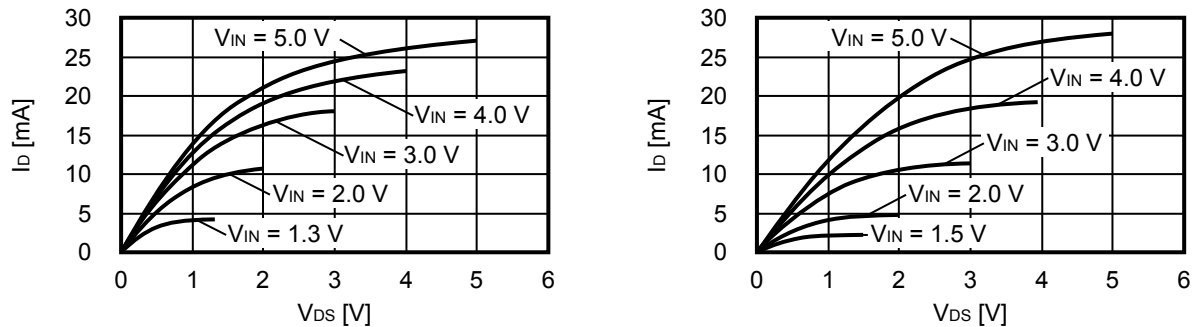


3.3 ディテクタ部動作時消費電流^{*1} - 入力電圧



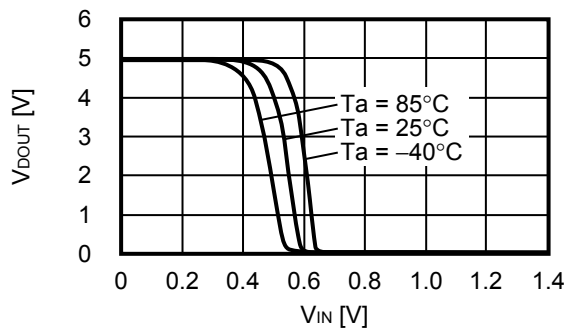
*1. ON / OFF端子、RESX端子に接続されているプルアップ抵抗、プルダウン抵抗の電流は除きます。

3.4 ディテクタ出力電圧 Nchトランジスタ特性 ($I_D - V_{DS}$ 特性) (Ta = +25°C) 3.5 ディテクタ出力電圧 Pchトランジスタ特性 ($I_D - V_{DS}$ 特性) (Ta = +25°C)

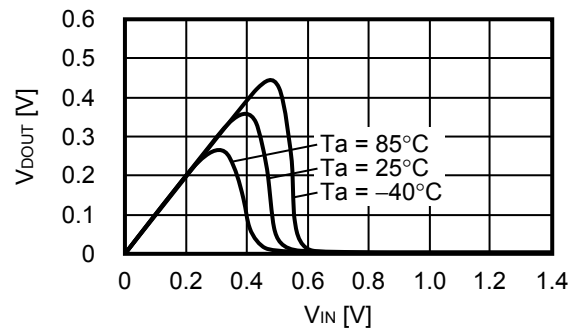


3.6 ディテクタ出力電圧 - 入力電圧

CMOS出力



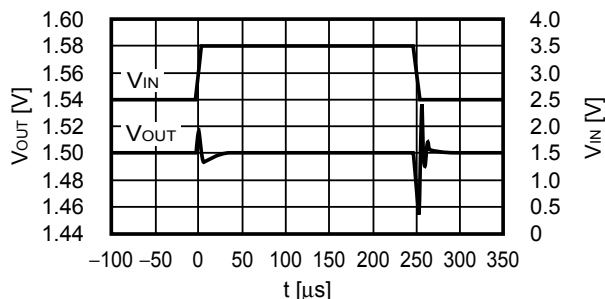
Nchオープンドレイン出力



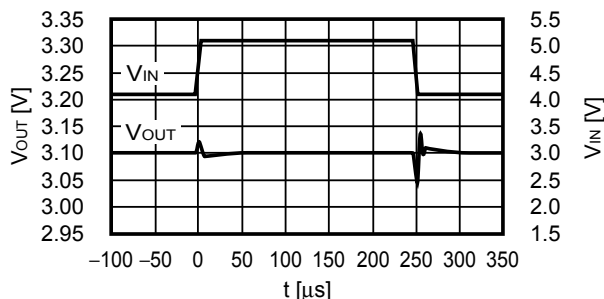
■ 参考データ

1. 入力過渡応答特性 (Ta = +25°C)

$I_{OUT} = 30\text{ mA}$, $t_r = t_f = 5.0\ \mu\text{s}$, $C_L = 1.0\ \mu\text{F}$, $C_{IN} = 1.0\ \mu\text{F}$
 $V_{OUT} = 1.5\text{ V}$, $V_{IN} = 2.5\text{ V} \leftrightarrow 3.5\text{ V}$

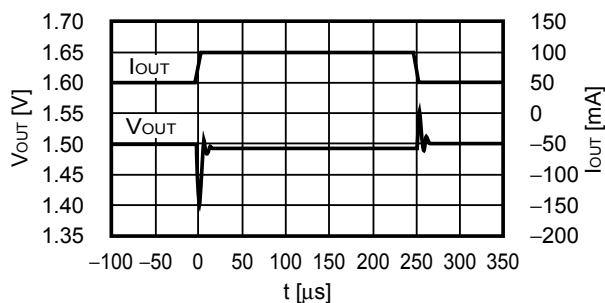


$I_{OUT} = 30\text{ mA}$, $t_r = t_f = 5.0\ \mu\text{s}$, $C_L = 1.0\ \mu\text{F}$, $C_{IN} = 1.0\ \mu\text{F}$
 $V_{OUT} = 3.1\text{ V}$, $V_{IN} = 4.1\text{ V} \leftrightarrow 5.1\text{ V}$

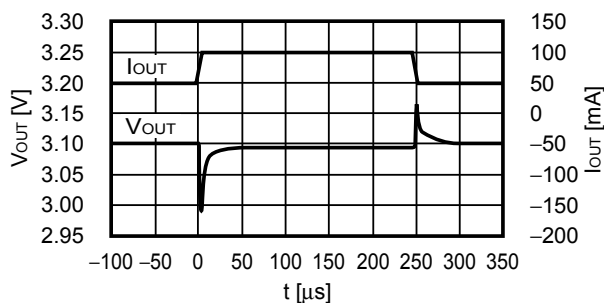


2. 負荷過渡応答特性 (Ta = +25°C)

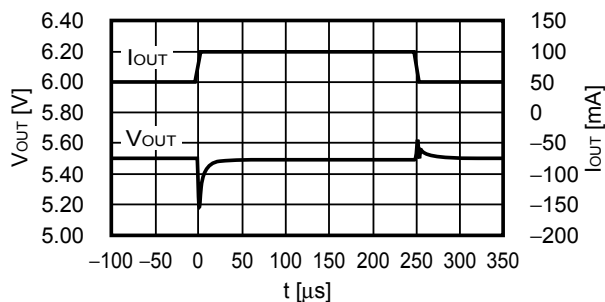
$V_{IN} = 2.5\text{ V}$, $C_L = 1.0\ \mu\text{F}$, $C_{IN} = 1.0\ \mu\text{F}$
 $V_{OUT} = 1.5\text{ V}$, $I_{OUT} = 50\text{ mA} \leftrightarrow 100\text{ mA}$



$V_{IN} = 4.0\text{ V}$, $C_L = 1.0\ \mu\text{F}$, $C_{IN} = 1.0\ \mu\text{F}$
 $V_{OUT} = 3.1\text{ V}$, $I_{OUT} = 50\text{ mA} \leftrightarrow 100\text{ mA}$

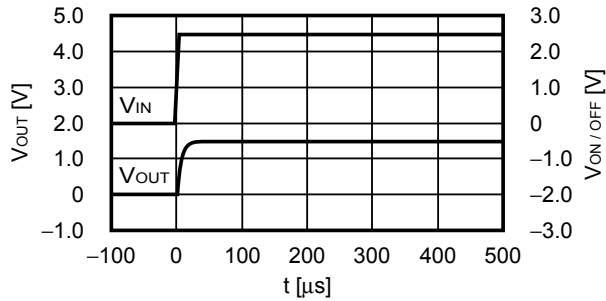


$V_{IN} = 6.0\text{ V}$, $C_L = 1.0\ \mu\text{F}$, $C_{IN} = 1.0\ \mu\text{F}$
 $V_{OUT} = 5.5\text{ V}$, $I_{OUT} = 50\text{ mA} \leftrightarrow 100\text{ mA}$

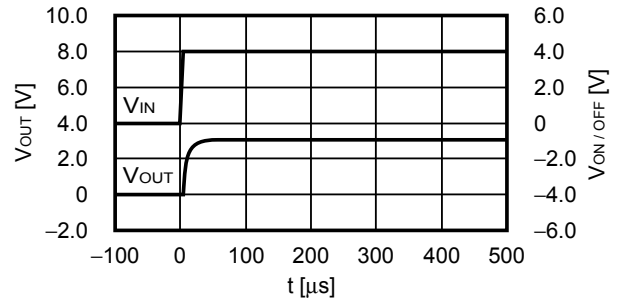


3. ON / OFF端子過渡応答特性 (Ta = +25°C)

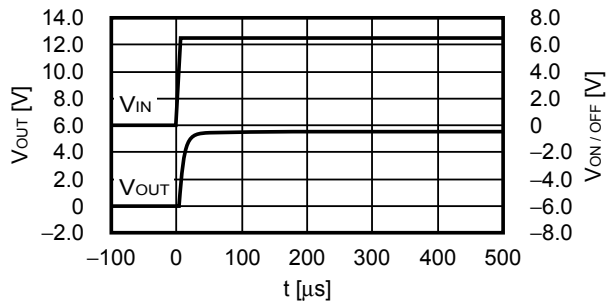
$V_{IN} = 2.5\text{ V}$, $C_L = 1.0\ \mu\text{F}$, $C_{IN} = 1.0\ \mu\text{F}$, $I_{OUT} = 100\ \text{mA}$
 $V_{OUT} = 1.5\text{ V}$, $V_{ON/OFF} = 0\ \text{V} \rightarrow 2.5\ \text{V}$



$V_{IN} = 4.0\ \text{V}$, $C_L = 1.0\ \mu\text{F}$, $C_{IN} = 1.0\ \mu\text{F}$, $I_{OUT} = 100\ \text{mA}$
 $V_{OUT} = 3.1\ \text{V}$, $V_{ON/OFF} = 0\ \text{V} \rightarrow 4.0\ \text{V}$



$V_{IN} = 6.0\ \text{V}$, $C_L = 1.0\ \mu\text{F}$, $C_{IN} = 1.0\ \mu\text{F}$, $I_{OUT} = 100\ \text{mA}$
 $V_{OUT} = 5.5\ \text{V}$, $V_{ON/OFF} = 0\ \text{V} \rightarrow 6.5\ \text{V}$





No. PG006-A-P-SD-2.1

TITLE	SNT-6A-A-PKG Dimensions
No.	PG006-A-P-SD-2.1
ANGLE	
UNIT	mm
ABLIC Inc.	



No. PG006-A-C-SD-2.0

TITLE	SNT-6A-A-Carrier Tape
No.	PG006-A-C-SD-2.0
ANGLE	
UNIT	mm
ABLIC Inc.	



Enlarged drawing in the central part



No. PG006-A-R-SD-1.0

TITLE	SNT-6A-A-Reel		
No.	PG006-A-R-SD-1.0		
ANGLE		QTY.	5,000
UNIT	mm		
ABLIC Inc.			



※1. ランドパターンの幅に注意してください (0.25 mm min. / 0.30 mm typ.).
 ※2. パッケージ中央にランドパターンを広げないでください (1.30 mm ~ 1.40 mm)。

- 注意
1. パッケージのモールド樹脂下にシルク印刷やハンダ印刷などしないでください。
 2. パッケージ下の配線上のソルダーレジストなどの厚みをランドパターン表面から0.03 mm以下にしてください。
 3. マスク開口サイズと開口位置はランドパターンと合わせてください。
 4. 詳細は "SNTパッケージ活用の手引き" を参照してください。

※1. Pay attention to the land pattern width (0.25 mm min. / 0.30 mm typ.).
 ※2. Do not widen the land pattern to the center of the package (1.30 mm ~ 1.40 mm).

- Caution**
1. Do not do silkscreen printing and solder printing under the mold resin of the package.
 2. The thickness of the solder resist on the wire pattern under the package should be 0.03 mm or less from the land pattern surface.
 3. Match the mask aperture size and aperture position with the land pattern.
 4. Refer to "SNT Package User's Guide" for details.

※1. 请注意焊盘模式的宽度 (0.25 mm min. / 0.30 mm typ.).
 ※2. 请勿向封装中间扩展焊盘模式 (1.30 mm ~ 1.40 mm)。

- 注意
1. 请勿在树脂型封装的下面印刷丝网、焊锡。
 2. 在封装下、布线上的阻焊膜厚度 (从焊盘模式表面起) 请控制在 0.03 mm 以下。
 3. 钢网的开口尺寸和开口位置请与焊盘模式对齐。
 4. 详细内容请参阅 "SNT 封装的应用指南"。

No. PG006-A-L-SD-4.1

TITLE	SNT-6A-A -Land Recommendation
No.	PG006-A-L-SD-4.1
ANGLE	
UNIT	mm
ABLIC Inc.	

免責事項 (取り扱い上の注意)

1. 本資料に記載のすべての情報 (製品データ、仕様、図、表、プログラム、アルゴリズム、応用回路例等) は本資料発行時点のものであり、予告なく変更することがあります。
2. 本資料に記載の回路例、使用方法は参考情報であり、量産設計を保証するものではありません。
本資料に記載の情報を使用したことによる、本資料に記載の製品 (以下、本製品といいます) に起因しない損害や第三者の知的財産権等の権利に対する侵害に関し、弊社はその責任を負いません。
3. 本資料に記載の内容に記述の誤りがあり、それに起因する損害が生じた場合において、弊社はその責任を負いません。
4. 本資料に記載の範囲内の条件、特に絶対最大定格、動作電圧範囲、電気的特性等に注意して製品を使用してください。
本資料に記載の範囲外の条件での使用による故障や事故等に関する損害等について、弊社はその責任を負いません。
5. 本製品の使用にあたっては、用途および使用する地域、国に対応する法規制、および用途への適合性、安全性等を確認、試験してください。
6. 本製品を輸出する場合は、外国為替および外国貿易法、その他輸出関連法令を遵守し、関連する必要な手続きを行ってください。
7. 本製品を大量破壊兵器の開発や軍事利用の目的で使用および、提供 (輸出) することは固くお断りします。核兵器、生物兵器、化学兵器およびミサイルの開発、製造、使用もしくは貯蔵、またはその他の軍事用途を目的とする者へ提供 (輸出) した場合、弊社はその責任を負いません。
8. 本製品は、身体、生命および財産に損害を及ぼすおそれのある機器または装置の部品 (医療機器、防災機器、防犯機器、燃焼制御機器、インフラ制御機器、車両機器、交通機器、車載機器、航空機器、宇宙機器、および原子力機器等) として設計されたものではありません。ただし、弊社が車載用等の用途を指定する場合を除きます。上記の機器および装置には、弊社の書面による許可なくして使用しないでください。
特に、生命維持装置、人体に埋め込んで使用する機器等、直接人命に影響を与える機器には使用できません。
これらの用途への利用を検討の際には、必ず事前に弊社営業部にご相談ください。
また、弊社指定の用途以外に使用されたことにより発生した損害等について、弊社はその責任を負いません。
9. 半導体製品はある確率で故障、誤動作する場合があります。
本製品の故障や誤動作が生じた場合でも人身事故、火災、社会的損害等発生しないように、お客様の責任において冗長設計、延焼対策、誤動作防止等の安全設計をしてください。
また、システム全体で十分に評価し、お客様の責任において適用可否を判断してください。
10. 本製品は、耐放射線設計しておりません。お客様の用途に応じて、お客様の製品設計において放射線対策を行ってください。
11. 本製品は、通常使用における健康への影響はありませんが、化学物質、重金属を含有しているため、口中には入れないようにしてください。また、ウエハ、チップの破断面は鋭利な場合がありますので、素手で接触の際は怪我等に注意してください。
12. 本製品を廃棄する場合には、使用する地域、国に対応する法令を遵守し、適切に処理してください。
13. 本資料は、弊社の著作権、ノウハウに係わる内容も含まれております。
本資料中の記載内容について、弊社または第三者の知的財産権、その他の権利の実施、使用を許諾または保証するものではありません。本資料の一部または全部を弊社の許可なく転載、複製し、第三者に開示することは固くお断りします。
14. 本資料の内容の詳細については、弊社営業部までお問い合わせください。

2.0-2018.01



ABLIC

エイブリック株式会社
www.ablicinc.com