

**超小型 2回路 高リップル除去率 低飽和型
CMOSボルテージレギュレータ**www.ablicinc.com

© ABLIC Inc., 2004-2015

Rev.3.1_02

S-1711シリーズは、CMOS技術を使用して開発した、低ドロップアウト電圧、高精度出力電圧、低消費電流の150 mA出力電流正電圧2チャンネルボルテージレギュレータです。

1.0 μ Fの小さなセラミックコンデンサが使用可能で、 $\pm 1.0\%$ 高精度出力電圧のボルテージレギュレータが2回路、SOT-23-6または、超小型SNT-6Aパッケージに入っています。A/B/E/Fタイプには放電シャント機能があり、ON/OFF端子使用時に出力応答の高速化が可能です。

従来の150 mA出力電流2チャンネルCMOSボルテージレギュレータに比べ、超小型SNT-6Aパッケージ、小型セラミックコンデンサが使用可能のため、高密度実装が可能です。また低消費電流のため、携帯機器に最適です。

■ 特長

- ・ 出力電圧 : 1.5 V~5.5 V間において0.1 Vステップで選択可能
- ・ 入力電圧 : 2.0 V~6.5 V
- ・ 出力電圧精度 : $\pm 1.0\%$
- ・ ドロップアウト電圧 : 200 mV typ. (3.0 V出力品, $I_{OUT}=150$ mA)
- ・ 消費電流 : 動作時 : 70 μ A typ., 90 μ A max. (1回路あたり)
: パワーオフ時 : 0.1 μ A typ., 1.0 μ A max.
- ・ 出力電流 : 150 mA出力可能 ($V_{IN} \geq V_{OUT(S)} + 1.0$ V)^{*1} (1回路あたり)
- ・ 入力、出力コンデンサ : 1.0 μ F以上のセラミックコンデンサが使用可能
- ・ リップル除去率 : 70 dB typ. (f=1.0 kHz)
- ・ 過電流保護回路を内蔵 : 出力トランジスタの過電流を制限
- ・ ON/OFF回路を内蔵 : 電池の長寿命化に対応可能
- ・ ブルアップ/ブルダウン抵抗選択可能
- ・ 放電シャント機能選択可能
- ・ 動作温度範囲 : $T_a = -40^\circ\text{C} \sim +85^\circ\text{C}$
- ・ 鉛フリー、Sn 100%、ハロゲンフリー^{*2}

*1. 大電流出力時には、パッケージの許容損失にご注意ください。

*2. 詳細は「**■ 品目コードの構成**」を参照してください。

■ 用途

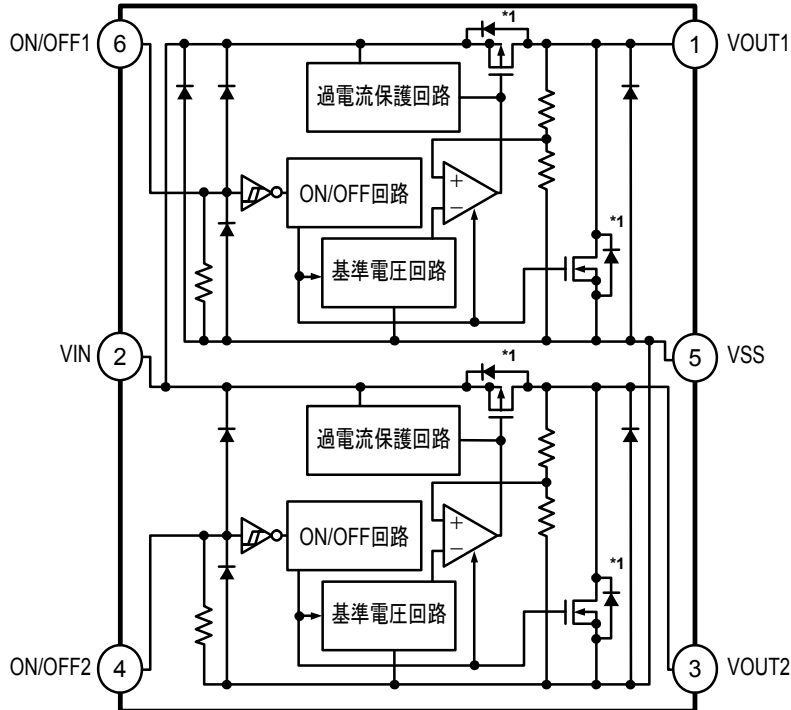
- ・ 携帯電話用の定電圧電源
- ・ バッテリー使用機器の定電圧電源
- ・ 家庭用電気製品の定電圧電源

■ パッケージ

- ・ SNT-6A
- ・ SOT-23-6

■ ブロック図

1. S-1711シリーズAタイプ

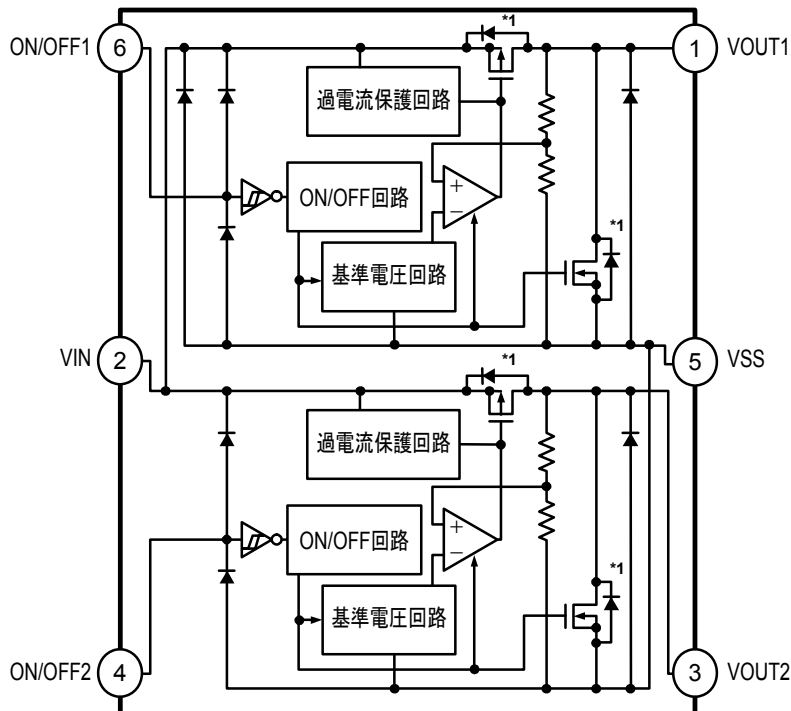


機能	状態
ON/OFF論理	アクティブ“H”
放電シャント機能	あり
プルアップ抵抗	なし
プルダウン抵抗	あり

*1. 寄生ダイオード

図1

2. S-1711シリーズBタイプ

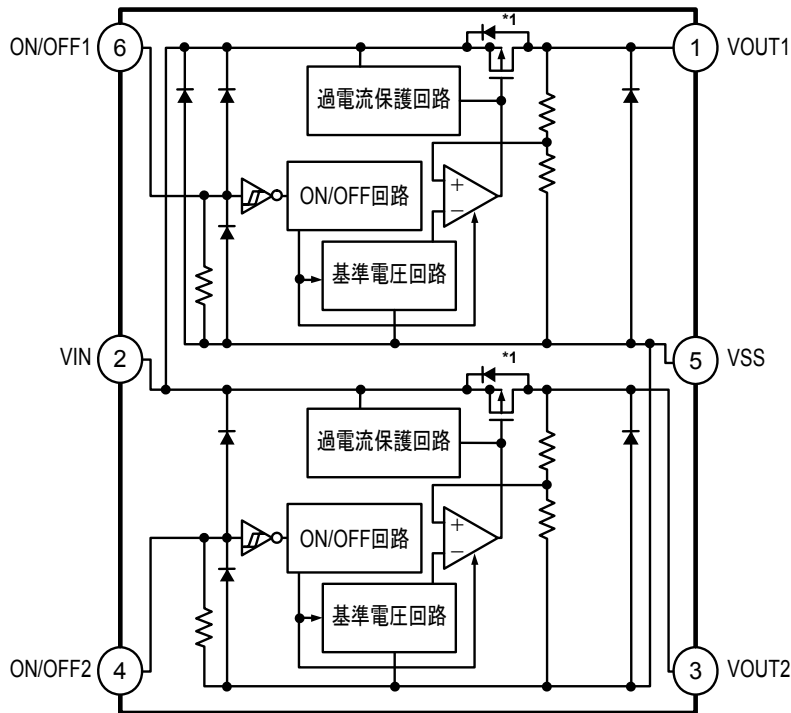


機能	状態
ON/OFF論理	アクティブ“H”
放電シャント機能	あり
プルアップ抵抗	なし
プルダウン抵抗	なし

*1. 寄生ダイオード

図2

3. S-1711シリーズCタイプ

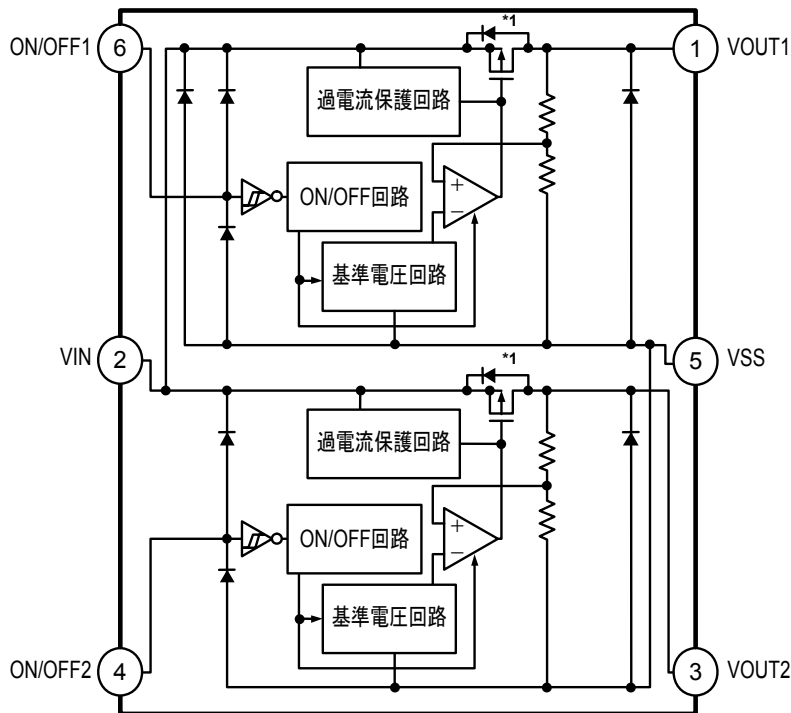


機能	状態
ON/OFF論理	アクティブ“H”
放電シャント機能	なし
プルアップ抵抗	なし
プルダウン抵抗	あり

*1. 寄生ダイオード

図3

4. S-1711シリーズDタイプ

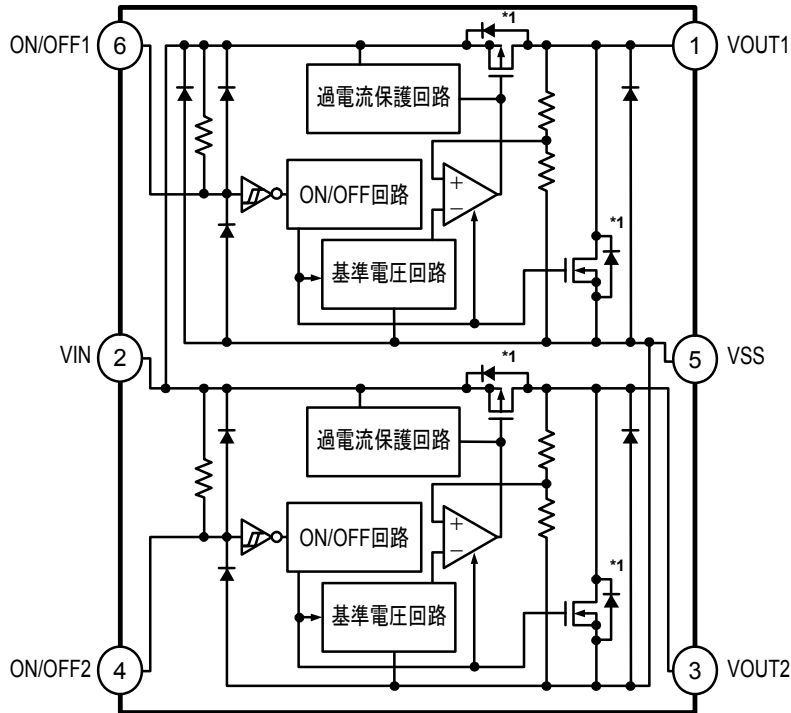


機能	状態
ON/OFF論理	アクティブ“H”
放電シャント機能	なし
プルアップ抵抗	なし
プルダウン抵抗	なし

*1. 寄生ダイオード

図4

5. S-1711シリーズEタイプ

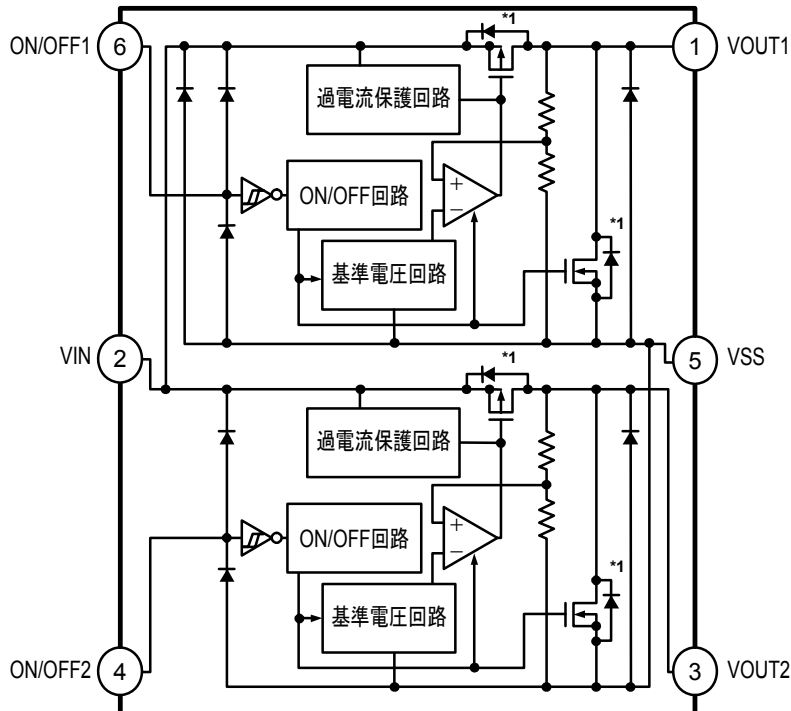


機能	状態
ON/OFF論理	アクティブ“L”
放電シャント機能	あり
プルアップ抵抗	あり
プルダウン抵抗	なし

*1. 寄生ダイオード

図5

6. S-1711シリーズFタイプ

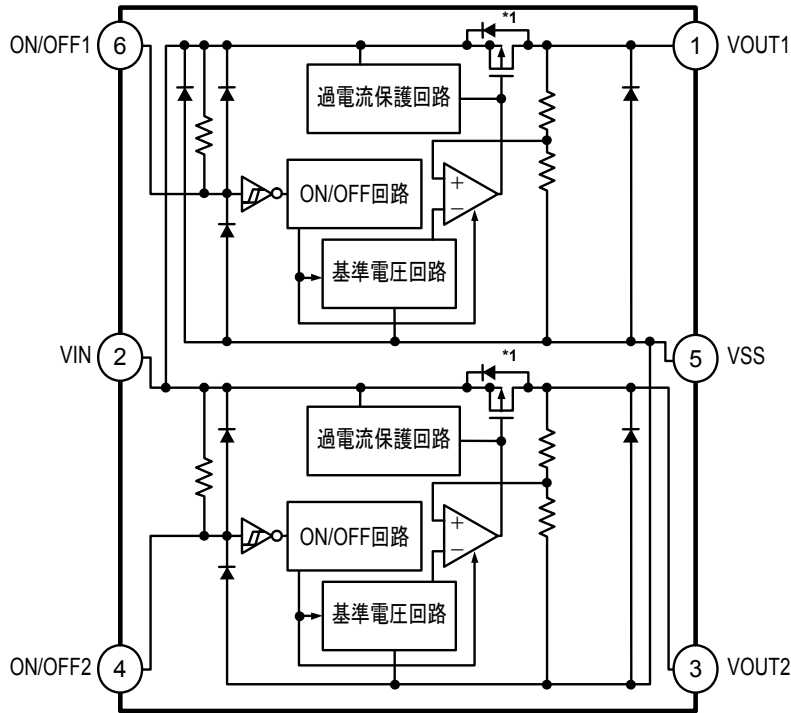


機能	状態
ON/OFF論理	アクティブ“L”
放電シャント機能	あり
プルアップ抵抗	なし
プルダウン抵抗	なし

*1. 寄生ダイオード

図6

7. S-1711シリーズGタイプ

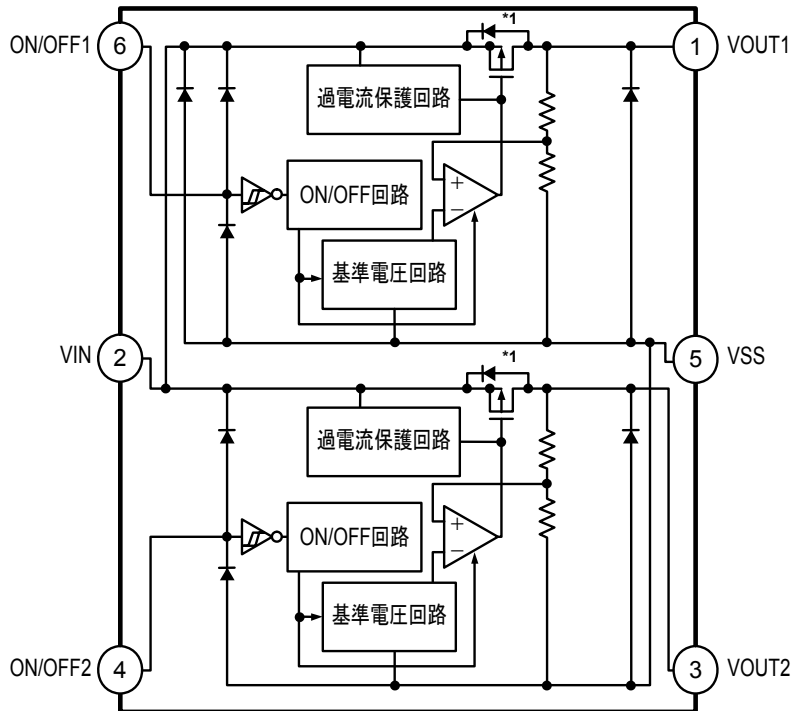


機能	状態
ON/OFF論理	アクティブ“L”
放電シャント機能	なし
プルアップ抵抗	あり
プルダウン抵抗	なし

*1. 寄生ダイオード

図7

8. S-1711シリーズHタイプ



機能	状態
ON/OFF論理	アクティブ“L”
放電シャント機能	なし
プルアップ抵抗	なし
プルダウン抵抗	なし

*1. 寄生ダイオード

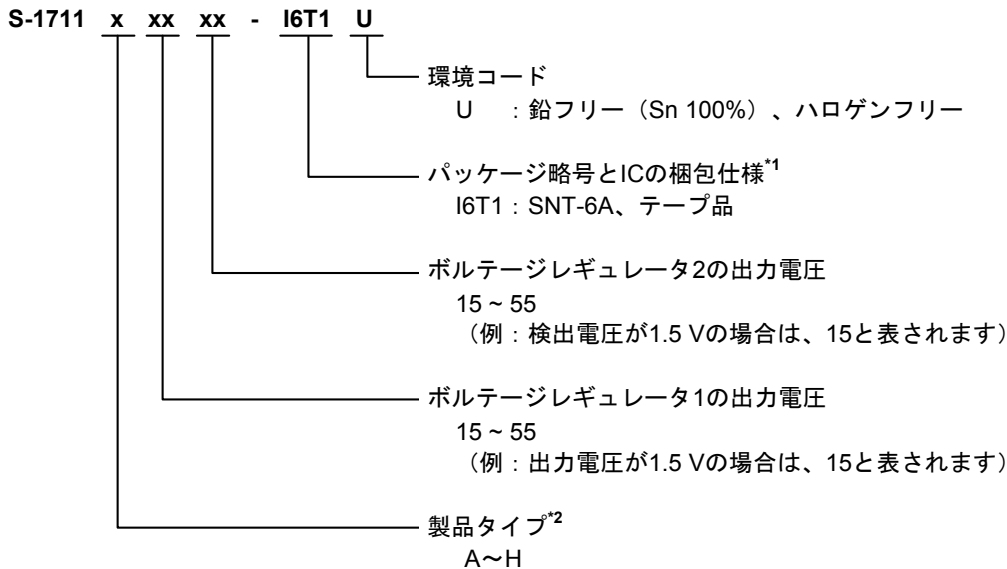
図8

■ 品目コードの構成

S-1711シリーズは、製品タイプ、出力電圧、パッケージ種別を用途により選択指定することができます。製品名における文字列が示す内容は「1. 製品名」を、製品タイプは「2. 製品タイプ機能別一覧」を、パッケージ図面は「3. パッケージ」を、詳しい製品名は「4. 製品名リスト」を参照してください。

1. 製品名

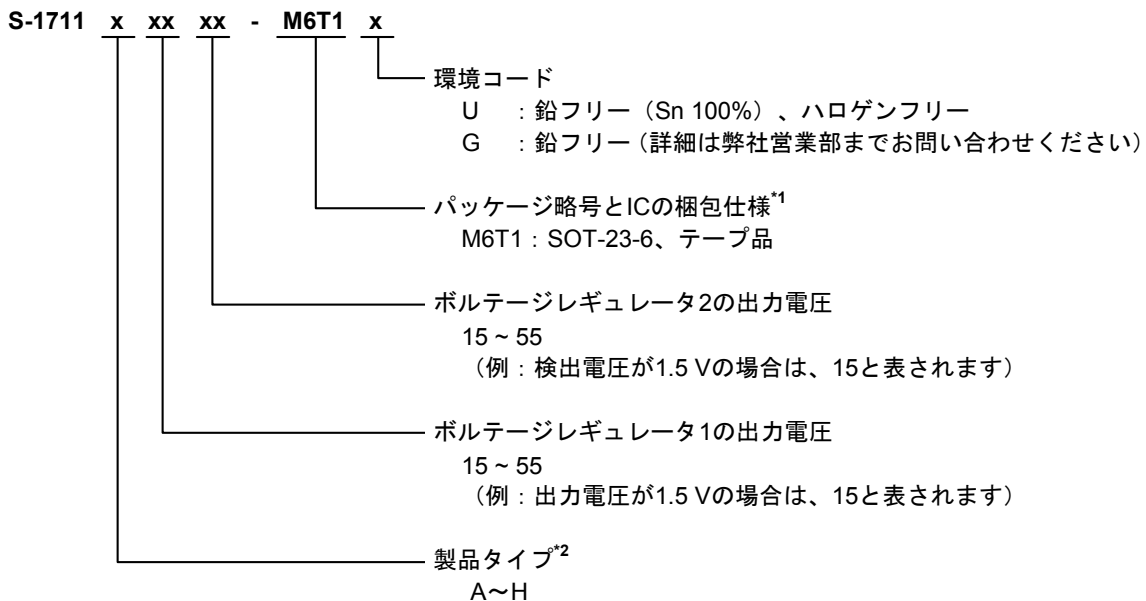
1.1 SNT-6A



*1. テープ図面をご参照ください。

*2. 「2. 製品タイプ機能別一覧」をご参照ください。

1.2 SOT-23-6



*1. テープ図面をご参照ください。

*2. 「2. 製品タイプ機能別一覧」をご参照ください。

2. 製品タイプ機能別一覧

表1

製品タイプ	ON/OFF論理	放電シャント機能	プルアップ抵抗	プルダウン抵抗
A	アクティブ“H”	あり	なし	あり
B	アクティブ“H”	あり	なし	なし
C	アクティブ“H”	なし	なし	あり
D	アクティブ“H”	なし	なし	なし
E	アクティブ“L”	あり	あり	なし
F	アクティブ“L”	あり	なし	なし
G	アクティブ“L”	なし	あり	なし
H	アクティブ“L”	なし	なし	なし

3. パッケージ

パッケージ名	図面コード			
	パッケージ図面	テープ図面	リール図面	ランド図面
SNT-6A	PG006-A-P-SD	PG006-A-C-SD	PG006-A-R-SD	PG006-A-L-SD
SOT-23-6	MP006-A-P-SD	MP006-A-C-SD	MP006-A-R-SD	—

4. 製品名リスト

4.1 S-1711シリーズAタイプ

ON/OFF論理 : アクティブ“H” ブルアップ抵抗 : なし
放電シャント機能 : あり ブルダウン抵抗 : あり

表2 (1/2)

ボルテージレギュレータ1 出力電圧	ボルテージレギュレータ2 出力電圧	SNT-6A	SOT-23-6
1.5 V±1.0%	1.5 V±1.0%	S-1711A1515-I6T1U	S-1711A1515-M6T1x
1.5 V±1.0%	1.8 V±1.0%	S-1711A1518-I6T1U	—
1.5 V±1.0%	2.6 V±1.0%	S-1711A1526-I6T1U	—
1.5 V±1.0%	2.8 V±1.0%	S-1711A1528-I6T1U	S-1711A1528-M6T1x
1.5 V±1.0%	2.85 V±1.0%	S-1711A152J-I6T1U	—
1.5 V±1.0%	2.9 V±1.0%	—	S-1711A1529-M6T1x
1.5 V±1.0%	3.3 V±1.0%	S-1711A1533-I6T1U	S-1711A1533-M6T1x
1.8 V±1.0%	1.5 V±1.0%	S-1711A1815-I6T1U	S-1711A1815-M6T1x
1.8 V±1.0%	1.8 V±1.0%	S-1711A1818-I6T1U	S-1711A1818-M6T1x
1.8 V±1.0%	2.5 V±1.0%	—	S-1711A1825-M6T1x
1.8 V±1.0%	2.7 V±1.0%	S-1711A1827-I6T1U	S-1711A1827-M6T1x
1.8 V±1.0%	2.75 V±1.0%	S-1711A182H-I6T1U	S-1711A182H-M6T1x
1.8 V±1.0%	2.8 V±1.0%	S-1711A1828-I6T1U	S-1711A1828-M6T1x
1.8 V±1.0%	2.85 V±1.0%	S-1711A182J-I6T1U	S-1711A182J-M6T1x
1.8 V±1.0%	2.9 V±1.0%	S-1711A1829-I6T1U	S-1711A1829-M6T1x
1.8 V±1.0%	3.0 V±1.0%	S-1711A1830-I6T1U	S-1711A1830-M6T1x
1.8 V±1.0%	3.2 V±1.0%	—	S-1711A1832-M6T1x
1.8 V±1.0%	3.3 V±1.0%	S-1711A1833-I6T1U	S-1711A1833-M6T1x
1.85 V±1.0%	2.8 V±1.0%	S-1711A1J28-I6T1U	S-1711A1J28-M6T1x
2.0 V±1.0%	4.5 V±1.0%	—	S-1711A2045-M6T1x
2.3 V±1.0%	3.2 V±1.0%	S-1711A2332-I6T1U	—
2.3 V±1.0%	3.3 V±1.0%	S-1711A2333-I6T1U	—
2.4 V±1.0%	2.4 V±1.0%	S-1711A2424-I6T1U	S-1711A2424-M6T1x
2.4 V±1.0%	2.5 V±1.0%	S-1711A2425-I6T1U	S-1711A2425-M6T1x
2.5 V±1.0%	1.5 V±1.0%	S-1711A2515-I6T1U	S-1711A2515-M6T1x
2.5 V±1.0%	1.8 V±1.0%	S-1711A2518-I6T1U	S-1711A2518-M6T1x
2.5 V±1.0%	2.2 V±1.0%	—	S-1711A2522-M6T1x
2.5 V±1.0%	2.5 V±1.0%	S-1711A2525-I6T1U	S-1711A2525-M6T1x
2.5 V±1.0%	2.8 V±1.0%	S-1711A2528-I6T1U	S-1711A2528-M6T1x
2.5 V±1.0%	2.9 V±1.0%	—	S-1711A2529-M6T1x
2.5 V±1.0%	3.3 V±1.0%	S-1711A2533-I6T1U	S-1711A2533-M6T1x
2.6 V±1.0%	1.8 V±1.0%	—	S-1711A2618-M6T1x
2.6 V±1.0%	2.6 V±1.0%	S-1711A2626-I6T1U	—
2.6 V±1.0%	2.8 V±1.0%	S-1711A2628-I6T1U	—
2.6 V±1.0%	2.9 V±1.0%	S-1711A2629-I6T1U	—
2.6 V±1.0%	3.0 V±1.0%	S-1711A2630-I6T1U	—
2.7 V±1.0%	1.8 V±1.0%	—	S-1711A2718-M6T1x
2.8 V±1.0%	1.5 V±1.0%	S-1711A2815-I6T1U	S-1711A2815-M6T1x
2.8 V±1.0%	1.8 V±1.0%	S-1711A2818-I6T1U	S-1711A2818-M6T1x
2.8 V±1.0%	1.9 V±1.0%	—	S-1711A2819-M6T1x
2.8 V±1.0%	2.5 V±1.0%	—	S-1711A2825-M6T1x

表2 (2/2)

ボルテージレギュレータ1 出力電圧	ボルテージレギュレータ2 出力電圧	SNT-6A	SOT-23-6
2.8 V±1.0%	2.8 V±1.0%	S-1711A2828-I6T1U	S-1711A2828-M6T1x
2.8 V±1.0%	2.9 V±1.0%	S-1711A2829-I6T1U	S-1711A2829-M6T1x
2.8 V±1.0%	3.0 V±1.0%	S-1711A2830-I6T1U	S-1711A2830-M6T1x
2.8 V±1.0%	3.1 V±1.0%	S-1711A2831-I6T1U	—
2.8 V±1.0%	3.2 V±1.0%	S-1711A2832-I6T1U	S-1711A2832-M6T1x
2.8 V±1.0%	3.3 V±1.0%	S-1711A2833-I6T1U	S-1711A2833-M6T1x
2.85 V±1.0%	1.5 V±1.0%	S-1711A2J15-I6T1U	—
2.85 V±1.0%	1.8 V±1.0%	S-1711A2J18-I6T1U	—
2.85 V±1.0%	2.85 V±1.0%	S-1711A2J2J-I6T1U	S-1711A2J2J-M6T1x
2.85 V±1.0%	3.0 V±1.0%	—	S-1711A2J30-M6T1x
2.85 V±1.0%	3.3 V±1.0%	S-1711A2J33-I6T1U	—
2.9 V±1.0%	2.9 V±1.0%	S-1711A2929-I6T1U	S-1711A2929-M6T1x
2.9 V±1.0%	3.3 V±1.0%	—	S-1711A2933-M6T1x
3.0 V±1.0%	1.5 V±1.0%	S-1711A3015-I6T1U	S-1711A3015-M6T1x
3.0 V±1.0%	1.8 V±1.0%	S-1711A3018-I6T1U	S-1711A3018-M6T1x
3.0 V±1.0%	2.5 V±1.0%	S-1711A3025-I6T1U	S-1711A3025-M6T1x
3.0 V±1.0%	2.8 V±1.0%	S-1711A3028-I6T1U	—
3.0 V±1.0%	3.0 V±1.0%	S-1711A3030-I6T1U	S-1711A3030-M6T1x
3.0 V±1.0%	3.3 V±1.0%	S-1711A3033-I6T1U	S-1711A3033-M6T1x
3.1 V±1.0%	2.8 V±1.0%	S-1711A3128-I6T1U	—
3.3 V±1.0%	1.8 V±1.0%	S-1711A3318-I6T1U	—
3.3 V±1.0%	2.5 V±1.0%	—	S-1711A3325-M6T1x
3.3 V±1.0%	2.8 V±1.0%	—	S-1711A3328-M6T1x
3.3 V±1.0%	3.0 V±1.0%	—	S-1711A3330-M6T1x
3.3 V±1.0%	3.3 V±1.0%	S-1711A3333-I6T1U	S-1711A3333-M6T1x
3.3 V±1.0%	4.8 V±1.0%	S-1711A3348-I6T1U	S-1711A3348-M6T1x
3.3 V±1.0%	5.0 V±1.0%	S-1711A3350-I6T1U	—
3.4 V±1.0%	3.4 V±1.0%	S-1711A3434-I6T1U	—
4.0 V±1.0%	2.0 V±1.0%	—	S-1711A4020-M6T1x
5.0 V±1.0%	2.5 V±1.0%	S-1711A5025-I6T1U	S-1711A5025-M6T1x
5.0 V±1.0%	3.0 V±1.0%	S-1711A5030-I6T1U	—

備考1. 上記以外の製品をご希望のときは、弊社営業部までお問い合わせください。

2. x : GまたはU

3. Sn 100%、ハロゲンフリー製品をご希望の場合は、環境コード = Uの製品をお選びください。

4.2 S-1711シリーズBタイプ

ON/OFF論理 : アクティブ “H” ブルアップ抵抗 : なし
放電シャント機能 : あり ブルダウン抵抗 : なし

表3

ボルテージレギュレータ1 出力電圧	ボルテージレギュレータ2 出力電圧	SNT-6A	SOT-23-6
1.5 V±1.0%	1.8 V±1.0%	S-1711B1518-I6T1U	S-1711B1518-M6T1x
1.5 V±1.0%	2.8 V±1.0%	S-1711B1528-I6T1U	—
1.5 V±1.0%	2.9 V±1.0%	—	S-1711B1529-M6T1x
1.8 V±1.0%	2.5 V±1.0%	S-1711B1825-I6T1U	S-1711B1825-M6T1x
1.8 V±1.0%	2.8 V±1.0%	S-1711B1828-I6T1U	S-1711B1828-M6T1x
1.8 V±1.0%	3.2 V±1.0%	—	S-1711B1832-M6T1x
1.8 V±1.0%	3.3 V±1.0%	S-1711B1833-I6T1U	S-1711B1833-M6T1x
2.5 V±1.0%	1.5 V±1.0%	—	S-1711B2515-M6T1x
2.5 V±1.0%	1.8 V±1.0%	S-1711B2518-I6T1U	S-1711B2518-M6T1x
2.5 V±1.0%	2.8 V±1.0%	S-1711B2528-I6T1U	S-1711B2528-M6T1x
2.6 V±1.0%	1.8 V±1.0%	—	S-1711B2618-M6T1x
2.7 V±1.0%	1.8 V±1.0%	—	S-1711B2718-M6T1x
2.8 V±1.0%	1.5 V±1.0%	S-1711B2815-I6T1U	S-1711B2815-M6T1x
2.8 V±1.0%	1.8 V±1.0%	S-1711B2818-I6T1U	S-1711B2818-M6T1x
2.8 V±1.0%	2.5 V±1.0%	—	S-1711B2825-M6T1x
2.8 V±1.0%	2.8 V±1.0%	S-1711B2828-I6T1U	S-1711B2828-M6T1x
2.8 V±1.0%	3.3 V±1.0%	S-1711B2833-I6T1U	—
3.0 V±1.0%	3.0 V±1.0%	—	S-1711B3030-M6T1x
3.0 V±1.0%	3.3 V±1.0%	S-1711B3033-I6T1U	S-1711B3033-M6T1x
3.0 V±1.0%	3.6 V±1.0%	—	S-1711B3036-M6T1x
3.3 V±1.0%	3.3 V±1.0%	S-1711B3333-I6T1U	S-1711B3333-M6T1x

備考1. 上記以外の製品をご希望のときは、弊社営業部までお問い合わせください。

2. x : GまたはU

3. Sn 100%、ハロゲンフリー製品をご希望の場合は、環境コード = Uの製品をお選びください。

4.3 S-1711シリーズCタイプ

ON/OFF論理 : アクティブ“H” ブルアップ抵抗 : なし
放電シャント機能 : なし ブルダウン抵抗 : あり

表4

ボルテージレギュレータ1 出力電圧	ボルテージレギュレータ2 出力電圧	SNT-6A	SOT-23-6
1.5 V±1.0%	1.5 V±1.0%	S-1711C1515-I6T1U	S-1711C1515-M6T1x
1.8 V±1.0%	1.5 V±1.0%	S-1711C1815-I6T1U	S-1711C1815-M6T1x
1.8 V±1.0%	2.5 V±1.0%	—	S-1711C1825-M6T1x
1.8 V±1.0%	2.7 V±1.0%	S-1711C1827-I6T1U	S-1711C1827-M6T1x
1.8 V±1.0%	2.75 V±1.0%	S-1711C182H-I6T1U	S-1711C182H-M6T1x
1.8 V±1.0%	2.8 V±1.0%	S-1711C1828-I6T1U	—
1.8 V±1.0%	3.2 V±1.0%	—	S-1711C1832-M6T1x
1.85 V±1.0%	2.8 V±1.0%	S-1711C1J28-I6T1U	S-1711C1J28-M6T1x
2.4 V±1.0%	2.4 V±1.0%	S-1711C2424-I6T1U	S-1711C2424-M6T1x
2.4 V±1.0%	2.5 V±1.0%	S-1711C2425-I6T1U	S-1711C2425-M6T1x
2.5 V±1.0%	1.5 V±1.0%	S-1711C2515-I6T1U	S-1711C2515-M6T1x
2.5 V±1.0%	1.8 V±1.0%	S-1711C2518-I6T1U	S-1711C2518-M6T1x
2.5 V±1.0%	2.5 V±1.0%	S-1711C2525-I6T1U	S-1711C2525-M6T1x
2.8 V±1.0%	1.5 V±1.0%	S-1711C2815-I6T1U	S-1711C2815-M6T1x
2.8 V±1.0%	1.8 V±1.0%	S-1711C2818-I6T1U	S-1711C2818-M6T1x
2.8 V±1.0%	2.8 V±1.0%	S-1711C2828-I6T1U	S-1711C2828-M6T1x
2.8 V±1.0%	2.9 V±1.0%	S-1711C2829-I6T1U	S-1711C2829-M6T1x
2.8 V±1.0%	3.0 V±1.0%	S-1711C2830-I6T1U	S-1711C2830-M6T1x
2.8 V±1.0%	3.3 V±1.0%	S-1711C2833-I6T1U	S-1711C2833-M6T1x
2.85 V±1.0%	2.85 V±1.0%	S-1711C2J2J-I6T1U	S-1711C2J2J-M6T1x
2.9 V±1.0%	2.9 V±1.0%	S-1711C2929-I6T1U	S-1711C2929-M6T1x
3.0 V±1.0%	1.5 V±1.0%	S-1711C3015-I6T1U	S-1711C3015-M6T1x
3.0 V±1.0%	1.8 V±1.0%	S-1711C3018-I6T1U	S-1711C3018-M6T1x
3.0 V±1.0%	2.5 V±1.0%	S-1711C3025-I6T1U	S-1711C3025-M6T1x
3.0 V±1.0%	3.0 V±1.0%	S-1711C3030-I6T1U	S-1711C3030-M6T1x
3.0 V±1.0%	3.3 V±1.0%	S-1711C3033-I6T1U	S-1711C3033-M6T1x
3.1 V±1.0%	3.1 V±1.0%	—	S-1711C3131-M6T1x

備考1. 上記以外の製品をご希望のときは、弊社営業部までお問い合わせください。

2. x : GまたはU

3. Sn 100%、ハロゲンフリー製品をご希望の場合は、環境コード = Uの製品をお選びください。

4.4 S-1711シリーズDタイプ

ON/OFF論理 : アクティブ“H” ブルアップ抵抗 : なし
放電シャント機能 : なし ブルダウン抵抗 : なし

表5

ボルテージレギュレータ1 出力電圧	ボルテージレギュレータ2 出力電圧	SNT-6A	SOT-23-6
1.8 V±1.0%	2.5 V±1.0%	—	S-1711D1825-M6T1x
1.8 V±1.0%	2.6 V±1.0%	—	S-1711D1826-M6T1x
1.8 V±1.0%	2.8 V±1.0%	S-1711D1828-I6T1U	S-1711D1828-M6T1x
1.8 V±1.0%	3.2 V±1.0%	—	S-1711D1832-M6T1x
1.9 V±1.0%	2.5 V±1.0%	S-1711D1925-I6T1U	S-1711D1925-M6T1x
2.5 V±1.0%	1.8 V±1.0%	S-1711D2518-I6T1U	S-1711D2518-M6T1x
2.5 V±1.0%	2.8 V±1.0%	S-1711D2528-I6T1U	S-1711D2528-M6T1x
2.5 V±1.0%	2.85 V±1.0%	S-1711D252J-I6T1U	—
2.6 V±1.0%	2.9 V±1.0%	—	S-1711D2629-M6T1x
2.8 V±1.0%	1.5 V±1.0%	S-1711D2815-I6T1U	S-1711D2815-M6T1x
2.85 V±1.0%	2.85 V±1.0%	S-1711D2J2J-I6T1U	—
4.2 V±1.0%	3.0 V±1.0%	—	S-1711D4230-M6T1x

4.5 S-1711シリーズEタイプ

ON/OFF論理 : アクティブ“L” ブルアップ抵抗 : あり
放電シャント機能 : あり ブルダウン抵抗 : なし

表6

ボルテージレギュレータ1 出力電圧	ボルテージレギュレータ2 出力電圧	SNT-6A	SOT-23-6
1.8 V±1.0%	3.3 V±1.0%	—	S-1711E1833-M6T1x
2.8 V±1.0%	1.8 V±1.0%	S-1711E2818-I6T1U	S-1711E2818-M6T1x
3.3 V±1.0%	3.3 V±1.0%	—	S-1711E3333-M6T1x

4.6 S-1711シリーズFタイプ

ON/OFF論理 : アクティブ“L” ブルアップ抵抗 : なし
放電シャント機能 : あり ブルダウン抵抗 : なし

表7

ボルテージレギュレータ1 出力電圧	ボルテージレギュレータ2 出力電圧	SNT-6A	SOT-23-6
2.8 V±1.0%	1.8 V±1.0%	S-1711F2818-I6T1U	—

備考 1. 上記以外の製品をご希望のときは、弊社営業部までお問い合わせください。

2. x : GまたはU

3. Sn 100%、ハロゲンフリー製品をご希望の場合は、環境コード = Uの製品をお選びください。

4.7 S-1711シリーズGタイプ

ON/OFF論理 : アクティブ “L” プルアップ抵抗 : あり
 放電シャント機能 : なし プルダウン抵抗 : なし

表8

ボルテージレギュレータ1 出力電圧	ボルテージレギュレータ2 出力電圧	SNT-6A	SOT-23-6
2.8 V±1.0%	3.0 V±1.0%	S-1711G2830-I6T1U	—

4.8 S-1711シリーズHタイプ

ON/OFF論理 : アクティブ “L” プルアップ抵抗 : なし
 放電シャント機能 : なし プルダウン抵抗 : なし

表9

ボルテージレギュレータ1 出力電圧	ボルテージレギュレータ2 出力電圧	SNT-6A	SOT-23-6
2.5 V±1.0%	1.8 V±1.0%	—	S-1711H2518-M6T1x

備考 1. 上記以外の製品をご希望のときは、弊社営業部までお問い合わせください。

2. x : GまたはU

3. Sn 100%、ハロゲンフリー製品をご希望の場合は、環境コード = Uの製品をお選びください。

■ ピン配置図

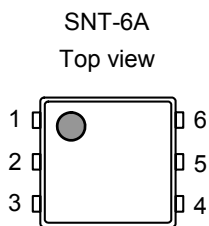


図9

表10

端子番号	端子記号	端子内容
1	VOUT1	電圧出力端子1
2	VIN	電圧入力端子
3	VOUT2	電圧出力端子2
4	ON/OFF2	ON/OFF端子2
5	VSS	GND端子
6	ON/OFF1	ON/OFF端子1

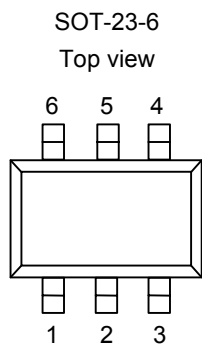


図10

表11

端子番号	端子記号	端子内容
1	VOUT1	電圧出力端子1
2	VIN	電圧入力端子
3	VOUT2	電圧出力端子2
4	ON/OFF2	ON/OFF端子2
5	VSS	GND端子
6	ON/OFF1	ON/OFF端子1

■ 絶対最大定格

表12

(特記なき場合 : Ta = 25°C)

項目	記号	絶対最大定格	単位	
入力電圧	V_{IN}	$V_{SS}-0.3 \sim V_{SS}+7$	V	
	$V_{ON/OFF1}, V_{ON/OFF2}$	$V_{SS}-0.3 \sim V_{IN}+0.3$	V	
出力電圧	V_{OUT1}, V_{OUT2}	$V_{SS}-0.3 \sim V_{IN}+0.3$	V	
許容損失	SNT-6A	P_D	400 ^{*1}	mW
			300 (基板未実装時)	mW
			650 ^{*1}	mW
動作周囲温度	T_{opr}	-40 ~ +85	°C	
保存温度	T_{stg}	-40 ~ +125	°C	

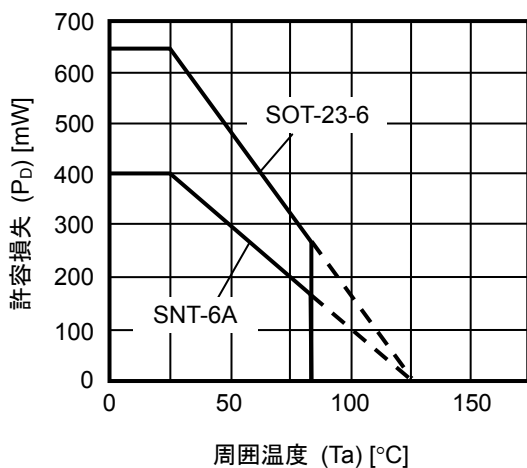
*1. 基板実装時

[実装基板]

- (1) 基板サイズ : 114.3 mm × 76.2 mm × t1.6 mm
- (2) 名称 : JEDEC STANDARD51-7

注意 絶対最大定格とは、どのような条件下でも越えてはならない定格値です。万一この定格値を越えると、製品の劣化などの物理的な損傷を与える可能性があります。

(1) 基板実装時



(2) 基板未実装時

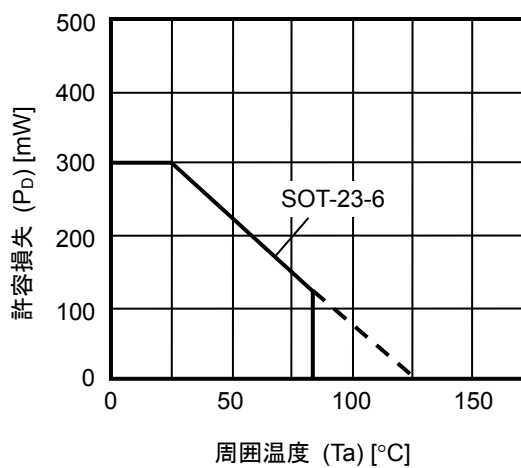


図11 パッケージ許容損失

■ 電気的特性

表13

全体 (2回路あたり)

(特記なき場合 : Ta = 25°C)

項目	記号	条件	Min.	Typ.	Max.	単位	測定回路
消費電流	I _{SS}	V _{IN} = 6.5 V, 無負荷	—	140	180	μA	1

ボルテージレギュレータ1/ボルテージレギュレータ2 (1回路あたり)

(特記なき場合 : Ta = 25°C)

項目	記号	条件	Min.	Typ.	Max.	単位	測定回路	
出力電圧 ¹	V _{OUT (E)}	V _{IN} = V _{OUT (S)} + 1.0 V, I _{OUT} = 30 mA	V _{OUT (S)} × 0.99	V _{OUT (S)}	V _{OUT (S)} × 1.01	V	2, 3	
出力電流 ²	I _{OUT}	V _{IN} ≥ V _{OUT (S)} + 1.0 V	150 ⁵	—	—	mA	4, 5	
ドロップアウト電圧 ³	V _{drop}	I _{OUT} = 150 mA	V _{OUT (S)} = 1.5 V	0.50	0.54	0.58	V	2, 3
			V _{OUT (S)} = 1.6 V	0.40	0.44	0.48	V	2, 3
			V _{OUT (S)} = 1.7 V	0.30	0.34	0.39	V	2, 3
			1.8 V ≤ V _{OUT (S)} ≤ 2.0 V	0.20	0.26	0.39	V	2, 3
			2.1 V ≤ V _{OUT (S)} ≤ 2.7 V	—	0.24	0.36	V	2, 3
			2.8 V ≤ V _{OUT (S)} ≤ 5.5 V	—	0.20	0.35	V	2, 3
入力安定度	$\frac{\Delta V_{OUT1}}{\Delta V_{IN} \cdot V_{OUT}}$	V _{OUT (S)} + 0.5 V ≤ V _{IN} ≤ 6.5 V, I _{OUT} = 30 mA	—	0.02	0.1	%/V	2, 3	
負荷安定度	ΔV _{OUT2}	V _{IN} = V _{OUT (S)} + 1.0 V, 1.0 mA ≤ I _{OUT} ≤ 150 mA	—	20	40	mV	2, 3	
出力電圧温度係数 ⁴	$\frac{\Delta V_{OUT}}{\Delta Ta \cdot V_{OUT}}$	V _{IN} = V _{OUT (S)} + 1.0 V, I _{OUT} = 30 mA −40°C ≤ Ta ≤ +85°C	—	±100	—	ppm/°C	2, 3	
動作時消費電流	I _{SS1}	V _{IN} = V _{OUT (S)} + 1.0 V, ON/OFF端子がON, 無負荷	—	70	90	μA	1	
パワーオフ時消費電流	I _{SS2}	V _{IN} = V _{OUT (S)} + 1.0 V, ON/OFF端子がOFF, 無負荷	—	0.1	1.0	μA	1	
入力電圧	V _{IN}	—	2.0	—	6.5	V	1	
ON/OFF端子 入力電圧 “H”	V _{SH}	V _{IN} = V _{OUT (S)} + 1.0 V, R _L = 1.0 kΩ	1.5	—	—	V	6, 7	
ON/OFF端子 入力電圧 “L”	V _{SL}	V _{IN} = V _{OUT (S)} + 1.0 V, R _L = 1.0 kΩ	—	—	0.3	V	6, 7	
ON/OFF端子 入力電流 “H”	I _{SH}	V _{IN} = 6.5 V, V _{ON/OFF} = 6.5 V	A/Cタイプ	1.0	2.5	4.2	μA	6, 7
			B/D/E/F/G/Hタイプ	−0.1	—	0.1	μA	
ON/OFF端子 入力電流 “L”	I _{SL}	V _{IN} = 6.5 V, V _{ON/OFF} = 0 V	E/Gタイプ	1.0	2.5	4.2	μA	6, 7
			A/B/C/D/F/Hタイプ	−0.1	—	0.1	μA	
リップル除去率	RR	V _{IN} = V _{OUT (S)} + 1.0 V, f = 1.0 kHz, ΔV _{rip} = 0.5 Vrms, I _{OUT} = 30 mA	—	70	—	dB	8, 9	
短絡電流	I _{short}	V _{IN} = V _{OUT (S)} + 1.0 V, ON/OFF端子がON, V _{OUT} = 0 V	—	170	—	mA	4, 5	

S-1711シリーズA/B/E/Fタイプ (放電シャント機能あり)

項目	記号	条件	Min.	Typ.	Max.	単位	測定回路
“L”出力Nchオン抵抗	R _{LOW}	V _{OUT} = 0.1 V, V _{IN} = 6.5 V	—	100	—	Ω	4, 5

S-1711シリーズA/C/E/Gタイプ (プルアップ/プルダウン抵抗あり)

項目	記号	条件	Min.	Typ.	Max.	単位	測定回路
パワーオフ プルアップ/プルダウン抵抗	R _{PD}	—	1.0	2.6	5.0	MΩ	6, 7

- *1. $V_{OUT(S)}$: 設定出力電圧値
 $V_{OUT(E)}$: 実際の出力電圧値
 $I_{OUT}(=30 \text{ mA})$ を固定し、 $V_{OUT(S)}+1.0 \text{ V}$ を入力したときの出力電圧値
- *2. 出力電流を徐々に増やしていき、出力電圧が $V_{OUT(E)}$ の95%になったときの出力電流値
- *3. $V_{drop} = V_{IN1} - (V_{OUT3} \times 0.98)$
 V_{OUT3} : $V_{IN} = V_{OUT(S)} + 1.0 \text{ V}$, $I_{OUT} = 150 \text{ mA}$ のときの出力電圧値
 V_{IN1} : 入力電圧を徐々に下げていき、出力電圧が V_{OUT3} の98%に降下した時点での入力電圧
- *4. 出力電圧の温度変化 $[\text{mV}/^\circ\text{C}]$ は下式にて算出されます。

$$\frac{\Delta V_{OUT}}{\Delta T_a} [\text{mV}/^\circ\text{C}]^*1 = V_{OUT(S)} [\text{V}]^*2 \times \frac{\Delta V_{OUT}}{\Delta T_a \cdot V_{OUT}} [\text{ppm}/^\circ\text{C}]^*3 \div 1000$$
 - *1. 出力電圧の温度変化
 - *2. 設定出力電圧値
 - *3. 上記の出力電圧温度係数
- *5. この値までは出力電流を流すことができる、という意味です。
パッケージの許容損失の制限により、この値を満たさない場合もあります。大電流出力時には、パッケージの許容損失に注意してください。
この規格は設計保証です。

■ 測定回路

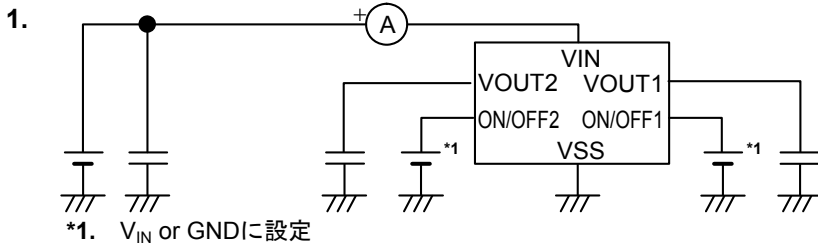


図12

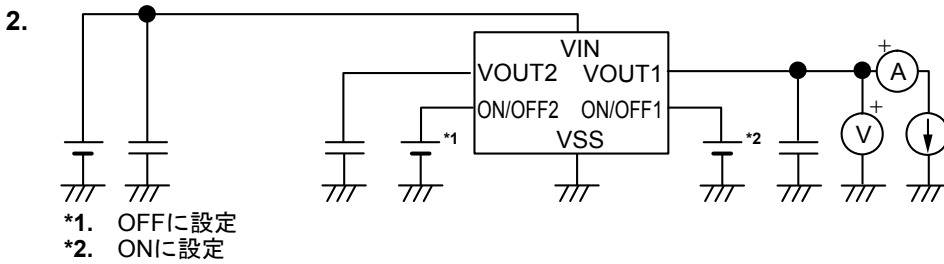


図13

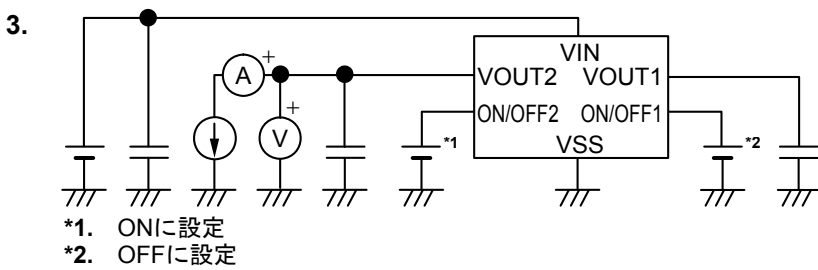


図14

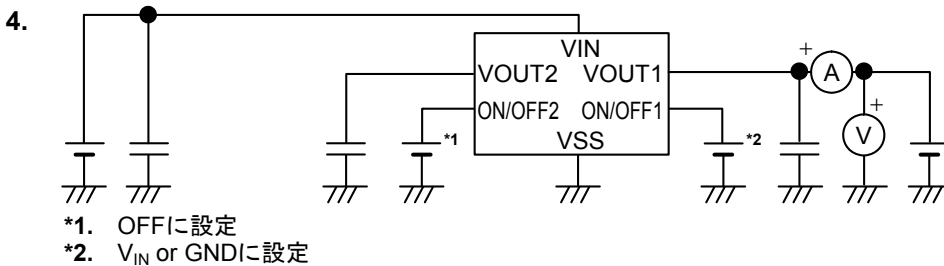


図15

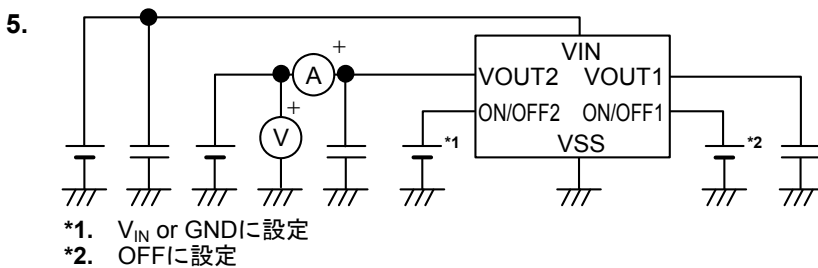


図16

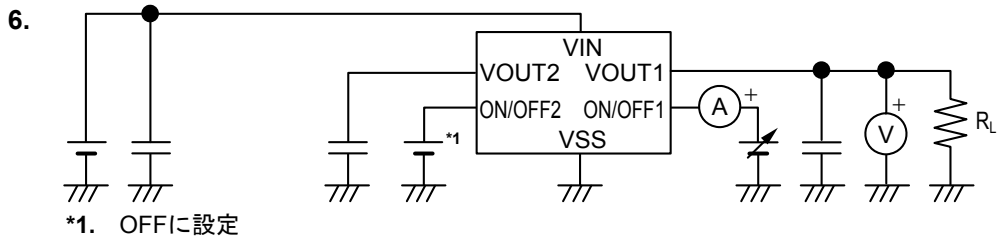


図17

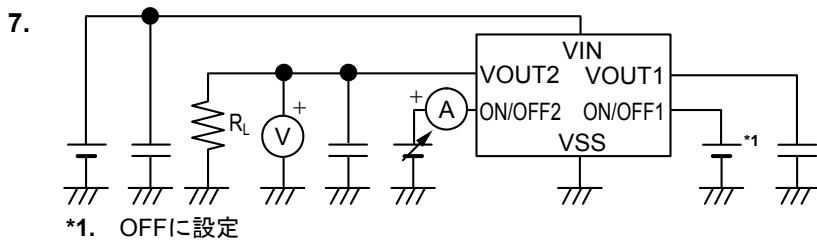


図18

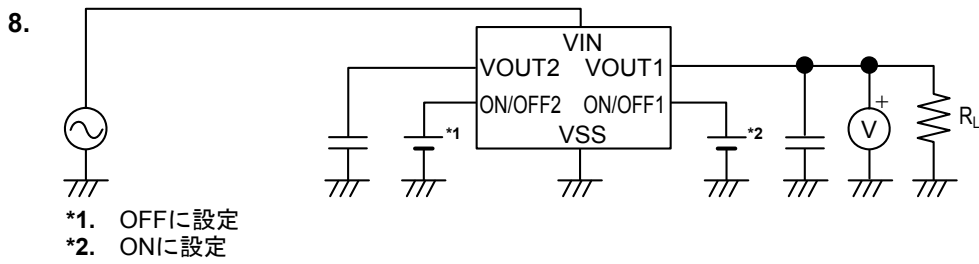


図19

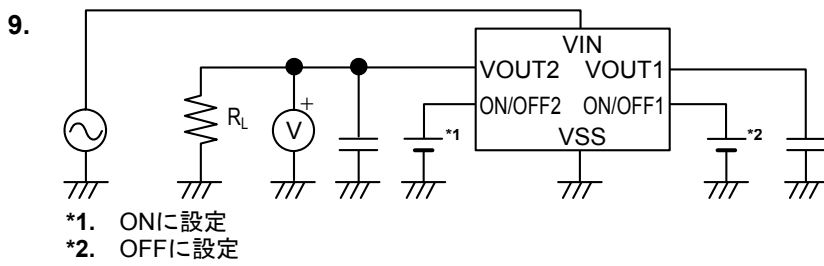
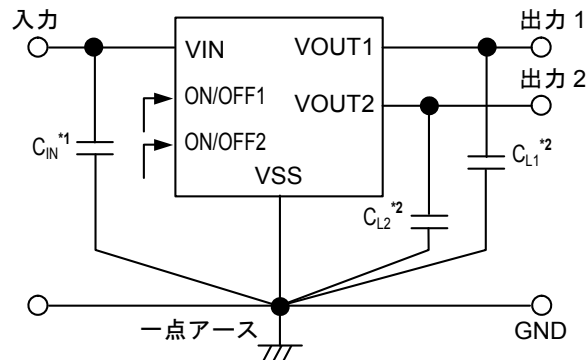


図20

■ 標準回路



- *1. C_{IN} は入力安定用コンデンサです。
- *2. C_{L1} 、 C_{L2} には1.0 μF 以上のセラミックコンデンサが使用できます。

図21

注意 上記接続図および定数は、動作を保証するものではありません。実際のアプリケーションで十分な評価の上、定数を設定してください。

■ 使用条件

入力コンデンサ (C_{IN})	: 1.0 μF 以上
出力コンデンサ (C_{L1} 、 C_{L2})	: 1.0 μF 以上
出力コンデンサのESR	: 1.0 Ω 以下

注意 一般にシリーズレギュレータは、外付け部品の選択によっては発振するおそれがあります。上記コンデンサを使用した実機で発振しないことをご確認ください。
入出力コンデンサは温度特性の良いものを使用してください（セラミックコンデンサ EIA X5R特性（JIS B特性）に準じたもの）。

■ 入力、出力コンデンサ (C_{IN} 、 C_{L1} 、 C_{L2}) の選定

S-1711シリーズでは、位相補償のためにVOUT-VSS端子間の出力コンデンサが必要です。全温度範囲において、出力コンデンサが1.0 μF 以上のセラミックコンデンサで安定動作します。また、OSコンデンサ、タンタルコンデンサ、アルミ電解コンデンサを使用する場合も、容量値1.0 μF 以上、ESR1.0 Ω 以下であることが必要です。

出力コンデンサ値により、過渡応答特性である出力オーバーシュート、アンダーシュート値が変わります。また入力コンデンサもアプリケーションによって、必要な容量値が異なります。

アプリケーションの推奨値は、 $C_{IN} \geq 1.0 \mu\text{F}$ 、 $C_{L1} \geq 1.0 \mu\text{F}$ 、 $C_{L2} \geq 1.0 \mu\text{F}$ ですが、ご使用の際には、実機にて温度特性を含めた十分な評価を行ってください。

■ 用語の説明

1. 低飽和型ボルテージレギュレータ

低オン抵抗トランジスタ内蔵によるドロップアウト電圧の小さいボルテージレギュレータです。

2. 低ESR

コンデンサのESR (Equivalent Series Resistance : 等価直列抵抗) が小さいことです。S-1711シリーズは出力コンデンサ (C_{L1} 、 C_{L2}) にセラミックコンデンサ等の低ESRのコンデンサが使用できます。ESRは1.0 Ω 以下であれば使用可能です。

3. 出力電圧 (V_{OUT})

出力電圧は、入力電圧^{*1}、出力電流、温度がある一定の条件において出力電圧精度 $\pm 1.0\%$ が保証されています。

*1. 各製品により異なります。

注意 これらの条件が変わる場合には出力電圧の値も変化し、出力電圧精度の範囲外になることがあります。詳しくは「■ 電気的特性」、「■ 諸特性データ (Typicalデータ) (1回路あたり)」をご覧ください。

4. 入力安定度 $\left(\frac{\Delta V_{OUT1}}{\Delta V_{IN} \cdot V_{OUT}}\right)$

出力電圧の入力電圧依存性を表しています。すなわち、出力電流を一定にして入力電圧を変化させ、出力電圧がどれだけ変化するかを表したものです。

5. 負荷安定度 (ΔV_{OUT2})

出力電圧の出力電流依存性を表しています。すなわち、入力電圧を一定にして出力電流を変化させ、出力電圧がどれだけ変化するかを表したものです。

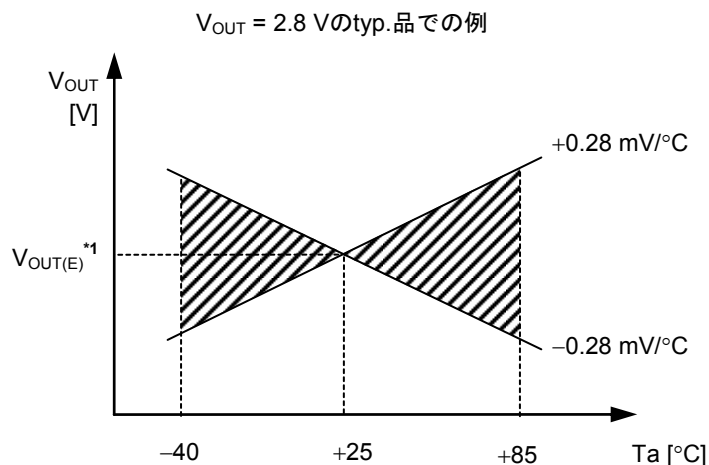
6. ドロップアウト電圧 (V_{drop})

入力電圧 (V_{IN}) を徐々に下げていき、出力電圧が $V_{IN}=V_{OUT(S)}+1.0$ Vのときの出力電圧値 (V_{OUT3}) の98%に降下した時点での入力電圧 (V_{IN1}) と出力電圧の差を示します。

$$V_{drop} = V_{IN1} - (V_{OUT3} \times 0.98)$$

7. 出力電圧温度係数 $\left(\frac{\Delta V_{OUT}}{\Delta T_a \cdot V_{OUT}}\right)$

出力電圧温度係数が ± 100 ppm/ $^{\circ}\text{C}$ のときの特性は、動作温度範囲内において図22に示す斜線部の範囲をとることを意味します。



*1. $V_{OUT(E)}$ は $T_a = +25^{\circ}\text{C}$ での出力電圧測定値です。

図22

出力電圧の温度変化[mV/ $^{\circ}\text{C}$]は下式にて算出されます。

$$\frac{\Delta V_{OUT}}{\Delta T_a} [\text{mV}/^{\circ}\text{C}]^{*1} = V_{OUT(S)} [\text{V}]^{*2} \times \frac{\Delta V_{OUT}}{\Delta T_a \cdot V_{OUT}} [\text{ppm}/^{\circ}\text{C}]^{*3} \div 1000$$

- *1. 出力電圧の温度変化
- *2. 設定出力電圧値
- *3. 上記の出力電圧温度係数

■ 動作説明

1. 基本動作

図23にS-1711シリーズのブロック図を示します。
 誤差増幅器 (エラーアンプ) は、出力電圧を帰還抵抗 (R_s と R_f) によって抵抗分圧した帰還電圧 (V_{fb}) と基準電圧 (V_{ref}) を比較します。この誤差増幅器により、入力電圧や温度変化の影響を受けない一定の出力電圧を保持するのに必要なゲート電圧を出力トランジスタに供給します。

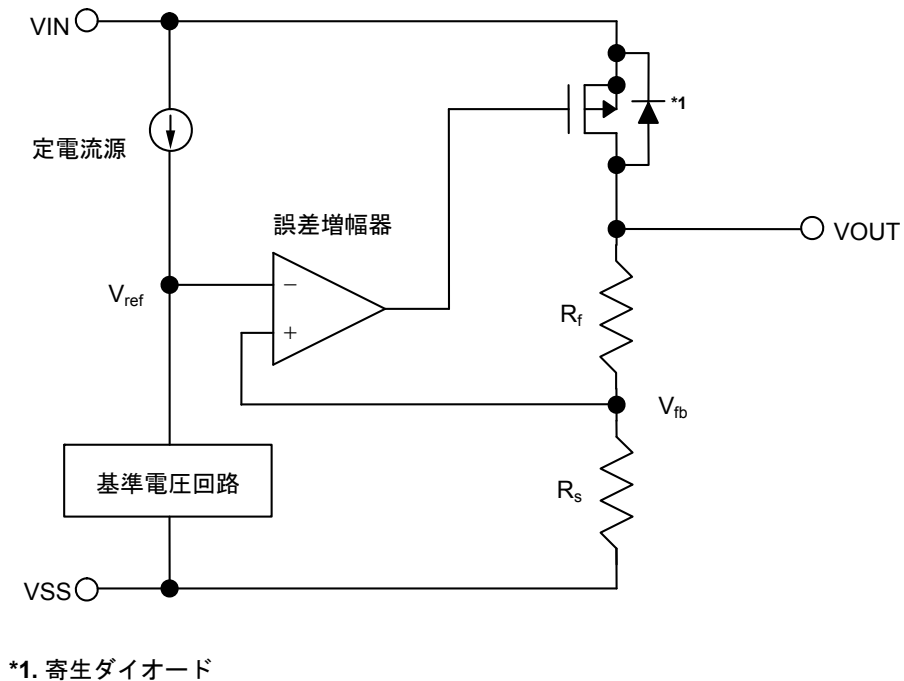


図23

2. 出力トランジスタ

S-1711シリーズでは、出力トランジスタとして低オン抵抗のPch MOS FETトランジスタを用いています。トランジスタの構造上、VIN端子 - VOUT端子間には寄生ダイオードが存在しますので、VINよりVOUTの電位が高くなると逆流電流によりICが破壊される可能性があります。したがって、VOUTはVIN + 0.3 Vを越えないように注意してください。

3. ON/OFF端子1、2

レギュレート動作の起動および停止を行います。

ON/OFF端子をOFFレベルにすると、内部回路はすべて動作を停止し、VIN端子-VOUT端子間内蔵Pch MOS FET 出力トランジスタをオフさせ、消費電流を大幅に抑えます。

S-1711シリーズA/B/E/Fタイプでは、出力容量を放電するための放電シャント回路が内蔵されているため、VOUT端子は強制的にV_{SS}レベルとなります。またS-1711シリーズC/D/G/Hタイプでは、VOUT端子は数百kΩのVOUT端子-V_{SS}端子間内蔵分割抵抗によってV_{SS}レベルとなります。

なお、ON/OFF端子に0.3 V ~ V_{IN}-0.3 Vの電圧を印加すると消費電流が増加するため注意してください。

ON/OFF端子は図24、図25の構造になっています。S-1711シリーズA/C/E/Gタイプでは、ON/OFF端子がフローティング状態のとき、内部でVIN端子にプルアップもしくはV_{SS}端子にプルダウンされているため、VOUT端子はV_{SS}レベルとなります。またS-1711シリーズB/D/F/Hタイプでは、ON/OFF端子は内部でプルアップもプルダウンもされていないため、フローティング状態で使用しないでください。ON/OFF端子を使用しないときは、製品タイプがB/Dの場合はVIN端子に接続し、F/Hの場合はV_{SS}端子に接続しておいてください。

表14

製品タイプ	ON/OFF端子	内部回路	VOUT端子電圧	消費電流
A/B/C/D	“H”: ON	動作	設定値	I _{SS1} ^{*1}
A/B/C/D	“L”: OFF	停止	V _{SS} 電位	I _{SS2}
E/F/G/H	“H”: OFF	停止	V _{SS} 電位	I _{SS2}
E/F/G/H	“L”: ON	動作	設定値	I _{SS1} ^{*1}

*1. S-1711シリーズA/CタイプではON/OFF端子をVIN端子に接続した状態、S-1711シリーズE/GタイプではON/OFF端子をV_{SS}端子に接続した状態で動作させたときのICの消費電流は、プルアップ抵抗またはプルダウン抵抗に流れ込む電流分だけ多く流れますので注意してください（図24参照）。

(1) S-1711シリーズA/C/E/Gタイプ

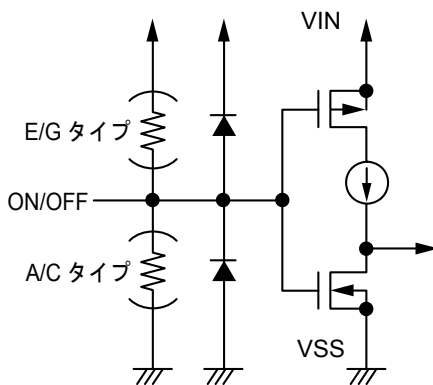


図24

(2) S-1711シリーズB/D/F/Hタイプ

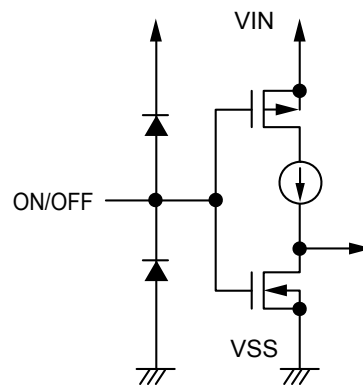


図25

4. 放電シャント機能 (S-1711シリーズA/B/E/Fタイプ)

S-1711シリーズA/B/E/Fタイプでは、出力容量を放電するための放電シャント回路を内蔵しています。ON/OFF端子をOFFレベルにすると、出力トランジスタをオフし、放電シャント回路をオンするため、出力コンデンサを放電します。S-1711シリーズC/D/G/Hタイプの放電シャント回路を内蔵していない場合に比べ、より短い時間でVOUT端子をV_{SS}レベルにすることが可能です。

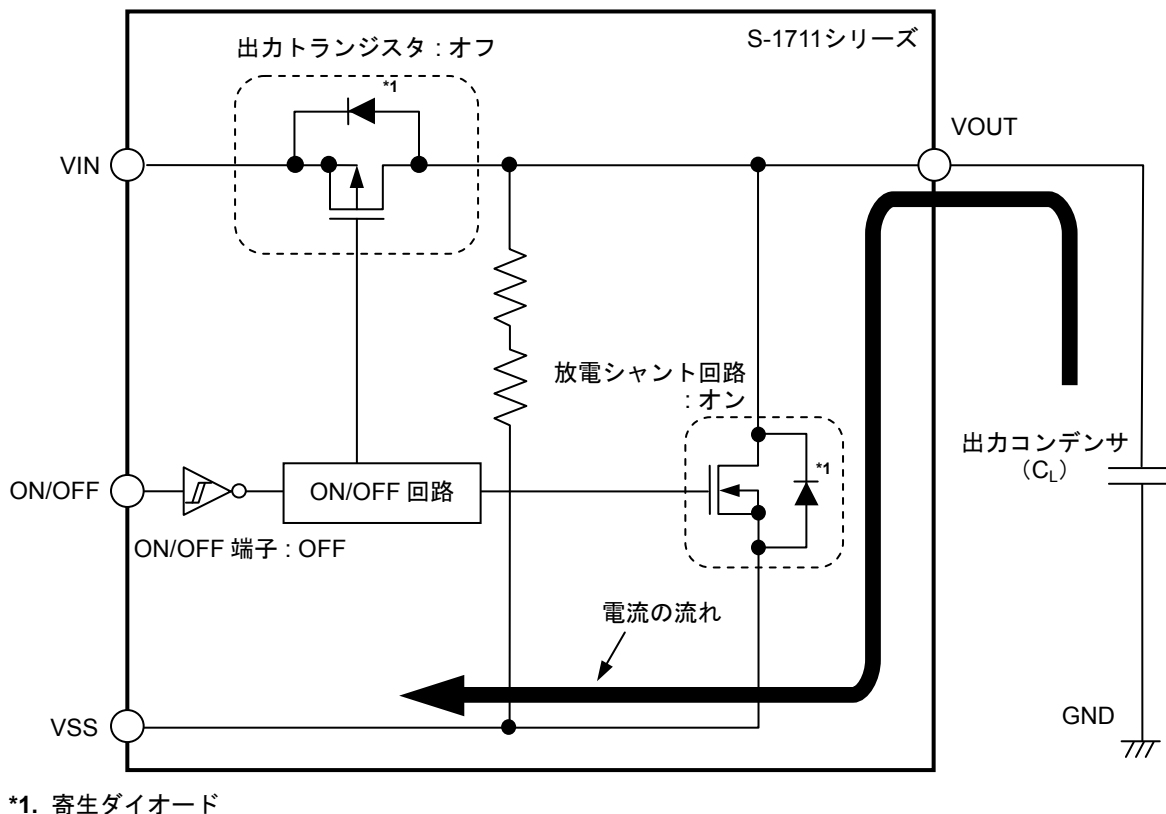


図26

5. プルダウン/プルアップ抵抗 (S-1711シリーズA/C/E/Gタイプ)

S-1711シリーズA/C/E/Gタイプでは、ON/OFF端子がフローティング状態のとき、内部でVIN端子にプルアップもしくはV_{SS}端子にプルダウンされているため、VOUT端子はV_{SS}レベルとなります。

S-1711シリーズA/CタイプではON/OFF端子をVIN端子に接続した状態、S-1711シリーズE/GタイプではON/OFF端子をV_{SS}端子に接続した状態で動作させたときのICの消費電流は、プルアップ抵抗またはプルダウン抵抗に流れ込む電流分だけ多く流れますので注意してください。

■ 注意事項

- ・ VIN端子、VOUT端子およびGNDの配線は、インピーダンスが低くなるように十分注意してパターン配線してください。またVOUT端子-VSS端子間の出力コンデンサ (C_{L1} 、 C_{L2}) とVIN端子-VSS端子間の入力安定用コンデンサ (C_{IN}) は、それぞれの端子の近くに付加してください。
- ・ 一般にシリーズレギュレータを低負荷電流 (1.0 mA以下) 状態で使用すると、出力電圧が上昇する場合がありますので注意してください。
- ・ 一般にシリーズレギュレータは、高温時に出力ドライバのリーク電流により、出力電圧が上昇する場合がありますので注意してください。
- ・ 一般にシリーズレギュレータは、外付け部品の選択によっては発振するおそれがあります。S-1711シリーズでは以下の条件を推奨しておりますが、実際の使用条件において、温度特性を含めた十分な評価を行い決定してください。

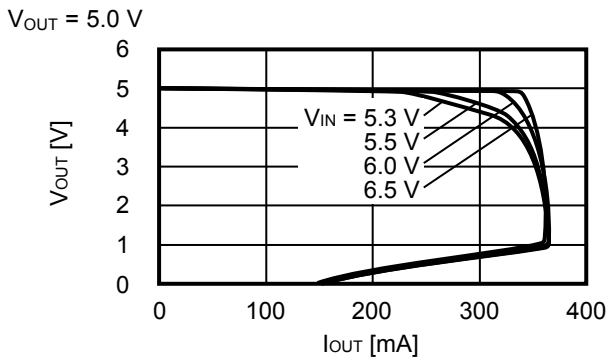
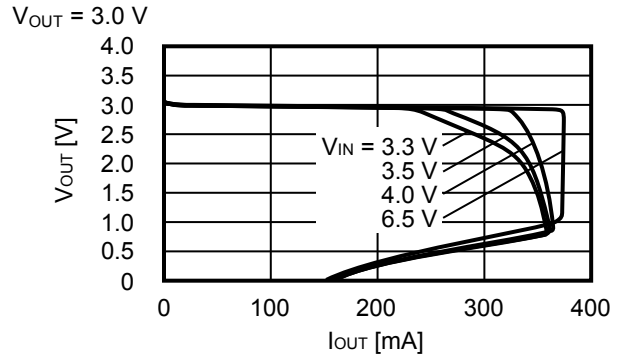
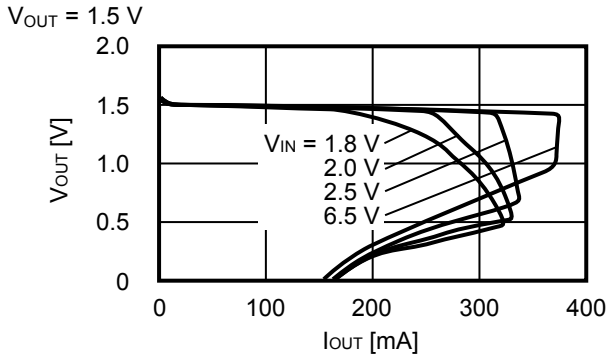
入力コンデンサ (C_{IN})	: 1.0 μ F以上
出力コンデンサ (C_{L1} 、 C_{L2})	: 1.0 μ F以上
等価直列抵抗 (ESR)	: 1.0 Ω 以下

入出力コンデンサは温度特性の良いものを使用してください (セラミックコンデンサ EIA X5R特性 (JIS B特性) に準じたもの)。

- ・ 電源のインピーダンスが高い場合には、ICの入力部の容量が小さいかあるいはまったく接続されていないときに発振することがありますので注意してください。
- ・ IC出力部の容量が小さい場合には、電源変動、負荷変動の特性が悪くなります。出力電圧の変動は、実機にて十分な評価を行ってください。
- ・ 電源投入時、または電源変動時、電圧を急激に立ち上げると、出力電圧に一瞬オーバーシュートが発生することがあります。電源投入時の出力電圧は、実機にて十分な評価を行ってください。
- ・ IC内での損失がパッケージの許容損失を越えないように、入出力電圧、負荷電流の使用条件に注意してください。
- ・ 本ICは静電気に対する保護回路が内蔵されていますが、保護回路の性能を越える過大静電気がICに印加されないようにしてください。
- ・ 必要とする出力電流の設定においては、「■ 電気的特性」、表13の出力電流値および欄外の注意書き*5に留意してください。
- ・ 弊社ICを使用して製品を作る場合には、その製品での当ICの使い方や製品の仕様、出荷先の国などによって当ICを含めた製品が特許に抵触した場合、その責任は負いかねます。

■ 諸特性データ (Typicalデータ) (1回路あたり)

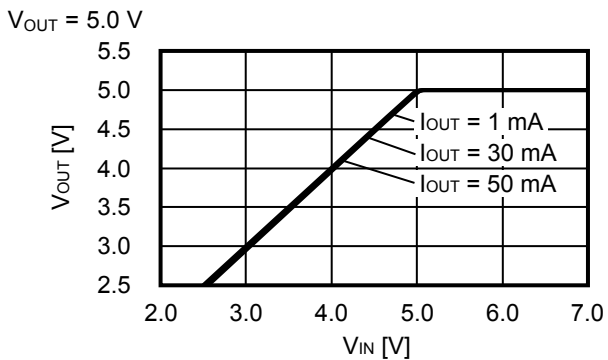
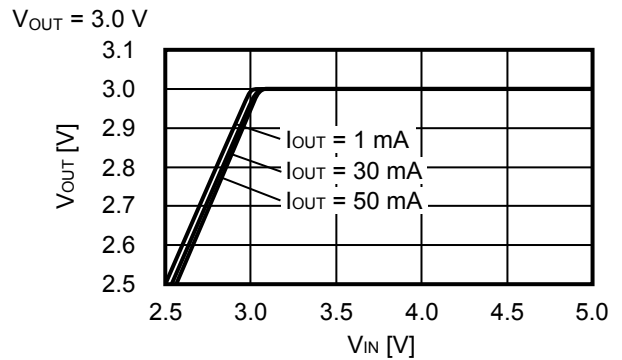
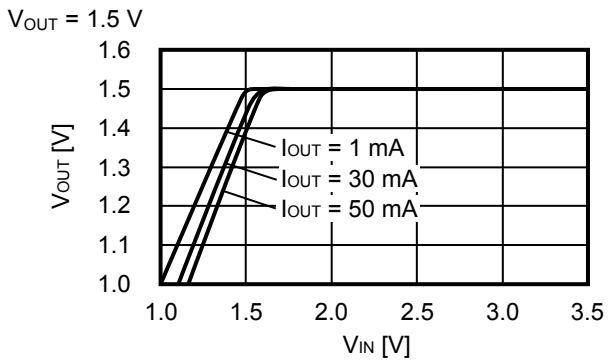
1. 出力電圧—出力電流 (負荷電流増加時) ($T_a = 25^\circ\text{C}$)



備考 必要とする出力電流の設定においては、次の点に注意してください。

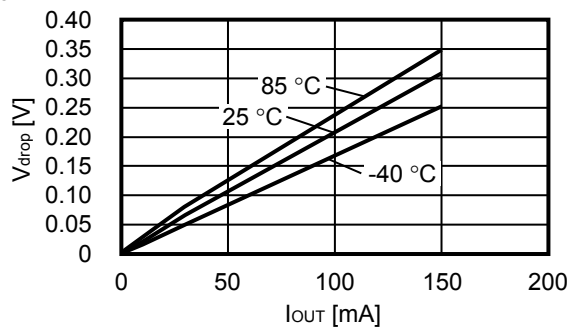
1. 「■ 電気的特性」、表13の出力電流Min.値、および注意書き*5
2. パッケージの許容損失

2. 出力電圧—入力電圧 ($T_a = 25^\circ\text{C}$)

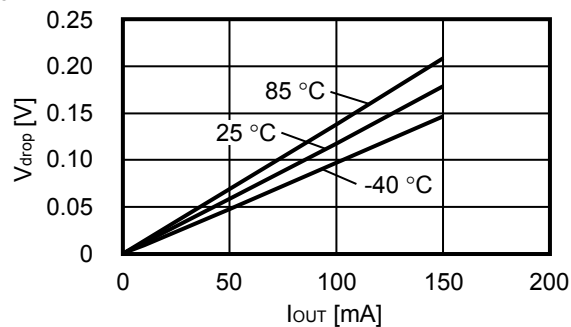


3. ドロップアウト電圧－出力電流

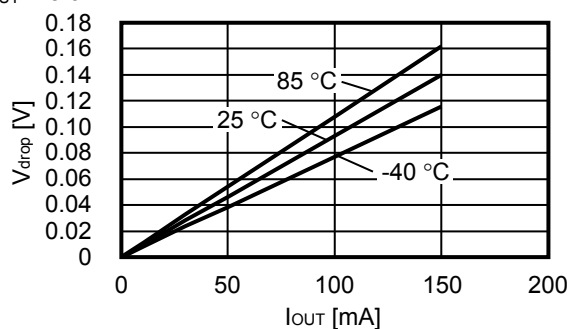
$V_{OUT} = 1.5\text{ V}$



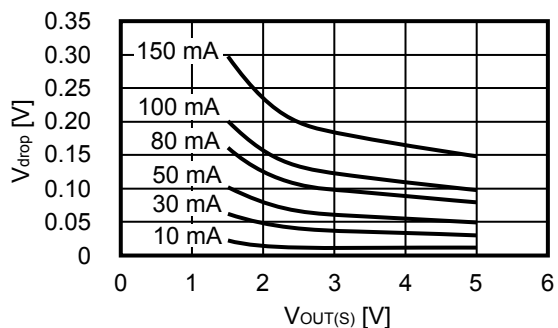
$V_{OUT} = 3.0\text{ V}$



$V_{OUT} = 5.0\text{ V}$

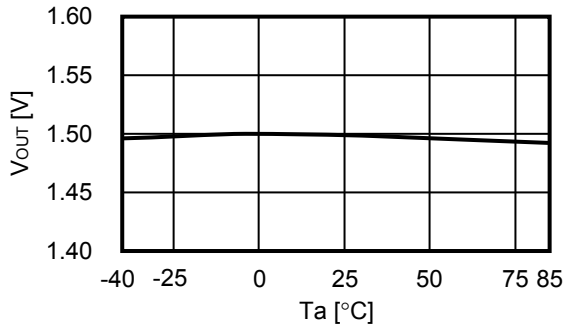


4. ドロップアウト電圧－設定出力電圧

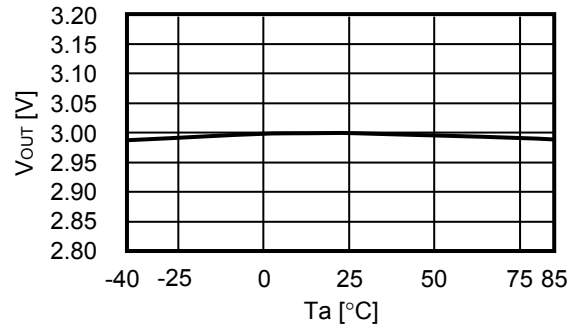


5. 出力電圧—周囲温度

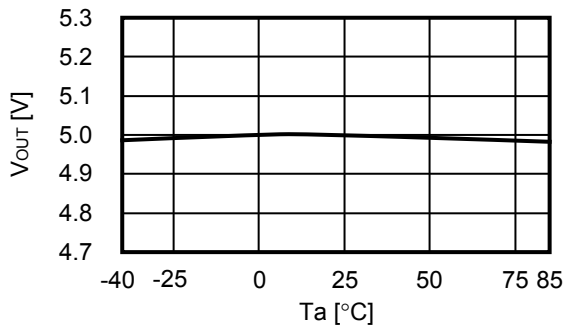
$V_{OUT} = 1.5\text{ V}$



$V_{OUT} = 3.0\text{ V}$

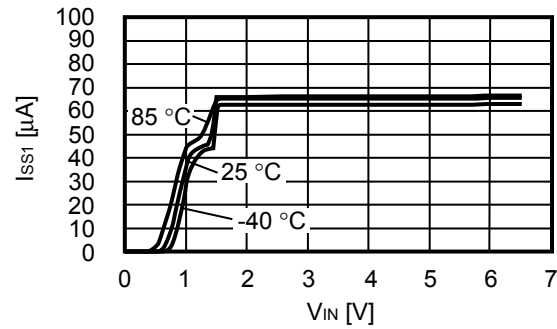


$V_{OUT} = 5.0\text{ V}$

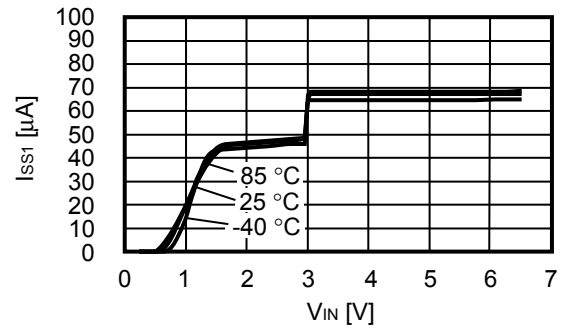


6. 消費電流—入力電圧

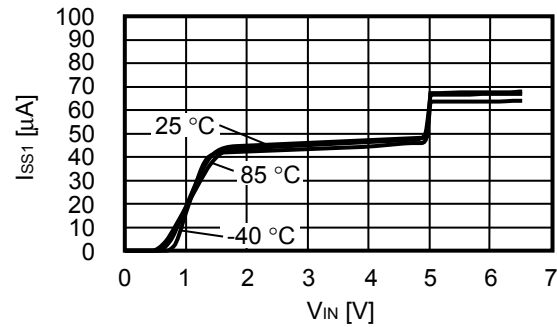
$V_{OUT} = 1.5\text{ V}$



$V_{OUT} = 3.0\text{ V}$

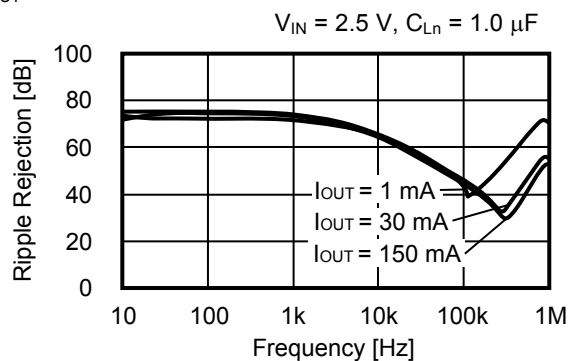


$V_{OUT} = 5.0\text{ V}$

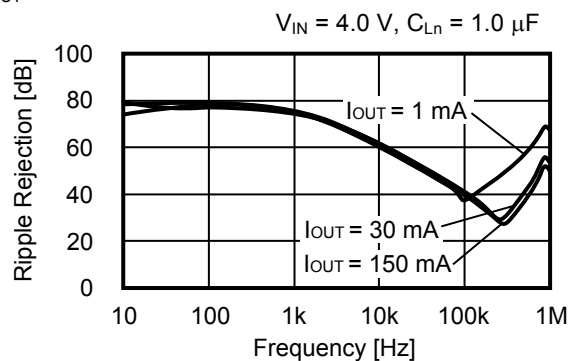


7. リップル除去率 (Ta = 25°C)

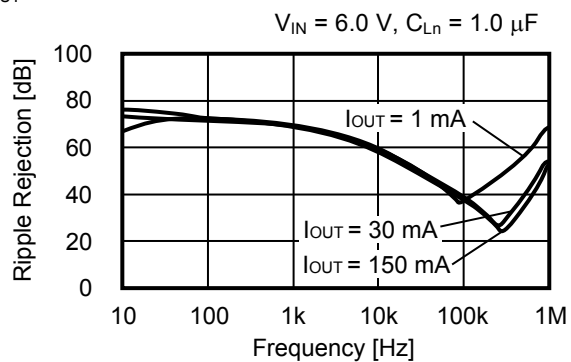
V_{OUT} = 1.5 V



V_{OUT} = 3.0 V



V_{OUT} = 5.0 V



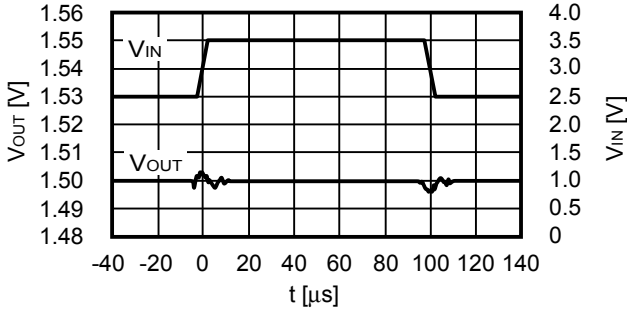
備考 C_{Ln} : V_{OUTn}端子に外付けする出力コンデンサ (n = 1, 2)

■ 参考データ (1回路あたり)

1. 入力過渡応答特性 (Ta = 25°C) VR1,2共通

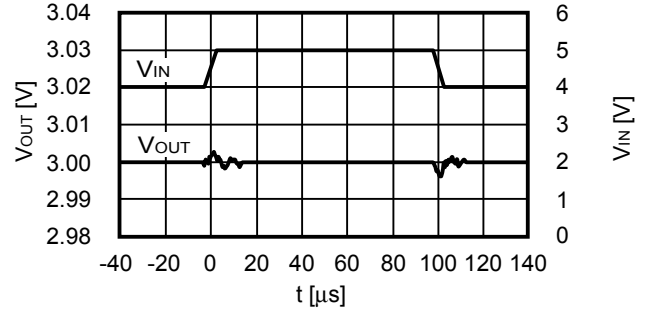
V_{OUT} = 1.5 V

I_{OUT} = 30 mA, t_r = t_f = 5.0 μs, C_{Ln} = 1.0 μF, C_{IN} = 1.0 μF



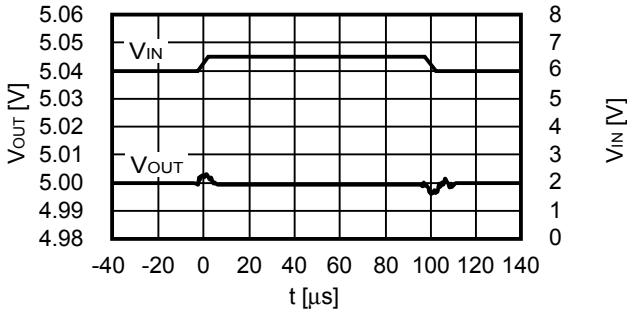
V_{OUT} = 3.0 V

I_{OUT} = 30 mA, t_r = t_f = 5.0 μs, C_{Ln} = 1.0 μF, C_{IN} = 1.0 μF



V_{OUT} = 5.0 V

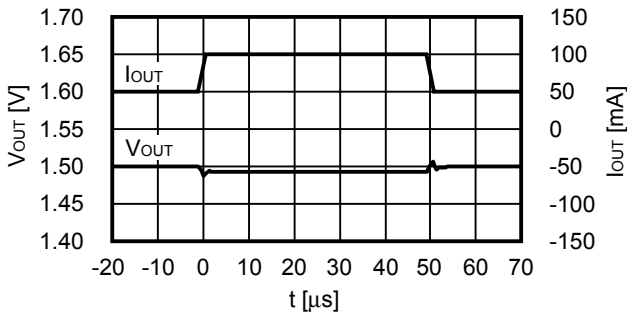
I_{OUT} = 30 mA, t_r = t_f = 5.0 μs, C_{Ln} = 1.0 μF, C_{IN} = 1.0 μF



2. 負荷過渡応答特性 (Ta = 25°C)

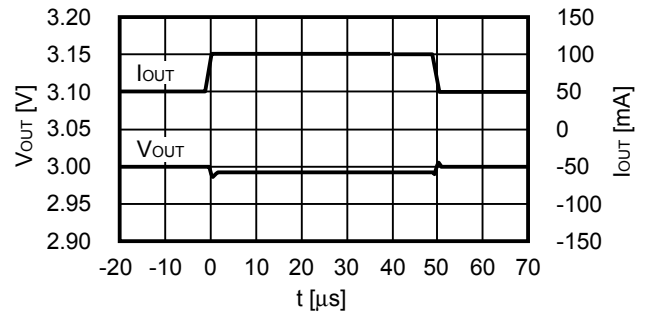
V_{OUT} = 1.5 V

V_{IN} = 2.5 V, C_{Ln} = 1.0 μF, C_{IN} = 1.0 μF, I_{OUT} = 50 mA ↔ 100 mA



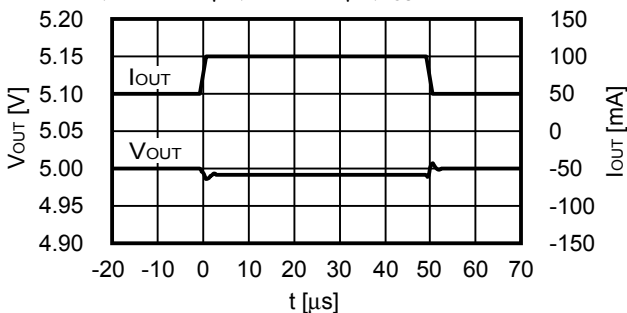
V_{OUT} = 3.0 V

V_{IN} = 4.0 V, C_{Ln} = 1.0 μF, C_{IN} = 1.0 μF, I_{OUT} = 50 mA ↔ 100 mA



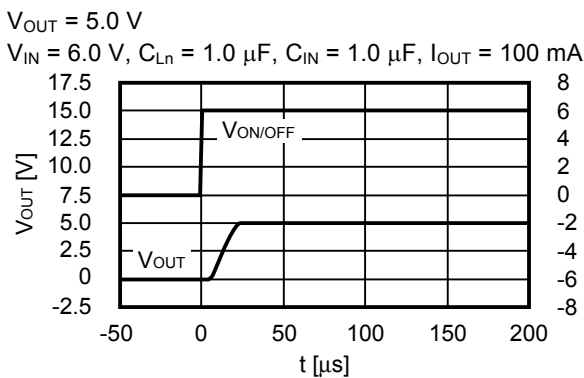
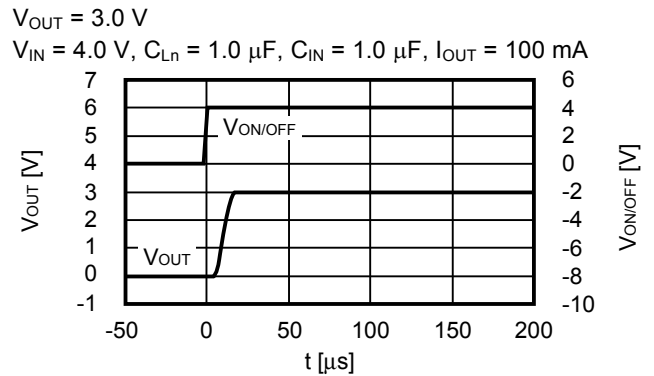
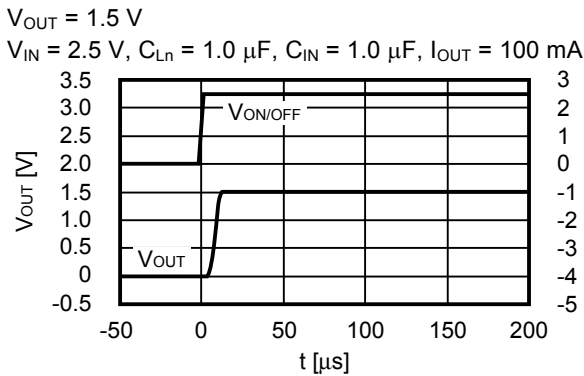
V_{OUT} = 5.0 V

V_{IN} = 6.0 V, C_{Ln} = 1.0 μF, C_{IN} = 1.0 μF, I_{OUT} = 50 mA ↔ 100 mA



備考 C_{Ln}: V_{OUTn}端子に外付けする出力コンデンサ (n = 1, 2)

3. ON / OFF端子過渡応答特性 (Ta = 25°C)



4. 出力容量—放電時間特性 (Ta = 25°C)

S1711シリーズA/Bタイプ (放電シャント機能あり)

$V_{IN} = V_{OUT} + 1.0\text{ V}, I_{OUT} = \text{無負荷},$
 $V_{ON/OFF} = V_{OUT} + 1.0\text{ V} \rightarrow V_{SS}, t_f = 1\text{ }\mu\text{s}$

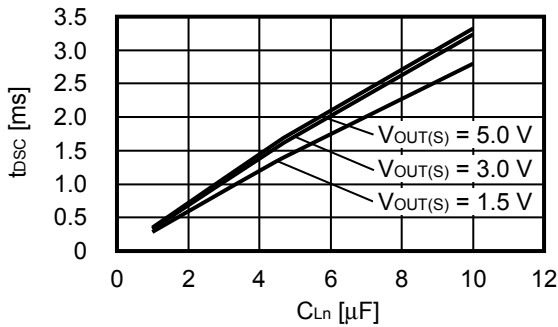


図27

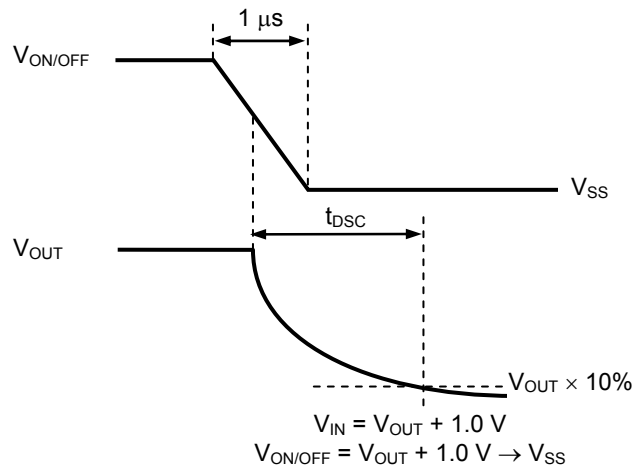
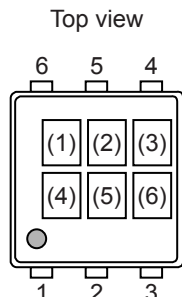


図28 放電時間の測定条件

備考 C_{L1} : V_{OUTn} 端子に外付けする出力コンデンサ ($n = 1, 2$)

■ マーキング仕様

1. SNT-6A



(1) ~ (3) : 製品略号 (製品名と製品略号の対照表を参照)
 (4) ~ (6) : ロットナンバー

製品名と製品略号の対照表

(a) S-1711シリーズAタイプ

製品名	製品略号		
	(1)	(2)	(3)
S-1711A1515-I6T1U	Q	R	A
S-1711A1518-I6T1U	Q	Q	D
S-1711A1526-I6T1U	Q	V	T
S-1711A1528-I6T1U	Q	V	I
S-1711A152J-I6T1U	Q	Q	I
S-1711A1533-I6T1U	Q	V	W
S-1711A1815-I6T1U	Q	R	Y
S-1711A1818-I6T1U	Q	V	F
S-1711A1827-I6T1U	Q	R	P
S-1711A182H-I6T1U	Q	R	Q
S-1711A1828-I6T1U	Q	R	5
S-1711A182J-I6T1U	Q	V	S
S-1711A1829-I6T1U	Q	V	L
S-1711A1830-I6T1U	Q	V	H
S-1711A1833-I6T1U	Q	R	7
S-1711A1J28-I6T1U	Q	R	Z
S-1711A2332-I6T1U	Q	V	U
S-1711A2333-I6T1U	Q	V	V
S-1711A2424-I6T1U	Q	R	R
S-1711A2425-I6T1U	Q	R	S
S-1711A2515-I6T1U	Q	R	L
S-1711A2518-I6T1U	Q	R	E
S-1711A2525-I6T1U	Q	R	T
S-1711A2528-I6T1U	Q	V	D
S-1711A2533-I6T1U	Q	V	E
S-1711A2626-I6T1U	Q	V	M
S-1711A2628-I6T1U	Q	V	7
S-1711A2629-I6T1U	Q	V	8

製品名	製品略号		
	(1)	(2)	(3)
S-1711A2630-I6T1U	Q	V	9
S-1711A2815-I6T1U	Q	R	U
S-1711A2818-I6T1U	Q	R	V
S-1711A2828-I6T1U	Q	R	B
S-1711A2829-I6T1U	Q	R	2
S-1711A2830-I6T1U	Q	R	D
S-1711A2831-I6T1U	Q	Q	A
S-1711A2832-I6T1U	Q	R	F
S-1711A2833-I6T1U	Q	R	G
S-1711A2J15-I6T1U	Q	Q	F
S-1711A2J18-I6T1U	Q	Q	G
S-1711A2J2J-I6T1U	Q	R	H
S-1711A2J33-I6T1U	Q	Q	C
S-1711A2929-I6T1U	Q	R	J
S-1711A3015-I6T1U	Q	R	X
S-1711A3018-I6T1U	Q	R	W
S-1711A3025-I6T1U	Q	R	M
S-1711A3028-I6T1U	Q	V	Z
S-1711A3030-I6T1U	Q	R	K
S-1711A3033-I6T1U	Q	R	N
S-1711A3128-I6T1U	Q	Q	B
S-1711A3318-I6T1U	Q	V	R
S-1711A3333-I6T1U	Q	R	3
S-1711A3348-I6T1U	Q	V	J
S-1711A3350-I6T1U	Q	V	2
S-1711A3434-I6T1U	Q	V	6
S-1711A5025-I6T1U	Q	V	3
S-1711A5030-I6T1U	Q	R	8

(b) S-1711シリーズBタイプ

製品名	製品略号		
	(1)	(2)	(3)
S-1711B1518-I6T1U	Q	U	H
S-1711B1528-I6T1U	Q	Z	C
S-1711B1825-I6T1U	Q	U	K
S-1711B1828-I6T1U	Q	U	B
S-1711B1833-I6T1U	Q	U	J
S-1711B2518-I6T1U	Q	U	A
S-1711B2528-I6T1U	Q	U	C
S-1711B2815-I6T1U	Q	U	D
S-1711B2818-I6T1U	Q	U	E
S-1711B2828-I6T1U	Q	U	F
S-1711B2833-I6T1U	Q	Z	D
S-1711B3033-I6T1U	Q	Z	A
S-1711B3333-I6T1U	Q	Z	B

(d) S-1711シリーズDタイプ

製品名	製品略号		
	(1)	(2)	(3)
S-1711D1828-I6T1U	Q	U	N
S-1711D1925-I6T1U	Q	U	R
S-1711D2518-I6T1U	Q	U	O
S-1711D2528-I6T1U	Q	U	P
S-1711D252J-I6T1U	Q	U	Y
S-1711D2815-I6T1U	Q	U	Q
S-1711D2J2J-I6T1U	Q	U	U

(c) S-1711シリーズCタイプ

製品名	製品略号		
	(1)	(2)	(3)
S-1711C1515-I6T1U	Q	S	A
S-1711C1815-I6T1U	Q	S	B
S-1711C1827-I6T1U	Q	S	C
S-1711C182H-I6T1U	Q	S	D
S-1711C1828-I6T1U	Q	S	Z
S-1711C1J28-I6T1U	Q	S	E
S-1711C2424-I6T1U	Q	S	F
S-1711C2425-I6T1U	Q	S	G
S-1711C2515-I6T1U	Q	S	H
S-1711C2518-I6T1U	Q	S	I
S-1711C2525-I6T1U	Q	S	J
S-1711C2815-I6T1U	Q	S	K
S-1711C2818-I6T1U	Q	S	L
S-1711C2828-I6T1U	Q	S	M
S-1711C2829-I6T1U	Q	S	N
S-1711C2830-I6T1U	Q	S	O
S-1711C2833-I6T1U	Q	S	P
S-1711C2J2J-I6T1U	Q	S	Q
S-1711C2929-I6T1U	Q	S	R
S-1711C3015-I6T1U	Q	S	S
S-1711C3018-I6T1U	Q	S	T
S-1711C3025-I6T1U	Q	S	U
S-1711C3030-I6T1U	Q	S	V
S-1711C3033-I6T1U	Q	S	W

(e) S-1711シリーズEタイプ

製品名	製品略号		
	(1)	(2)	(3)
S-1711E2818-I6T1U	Q	T	A

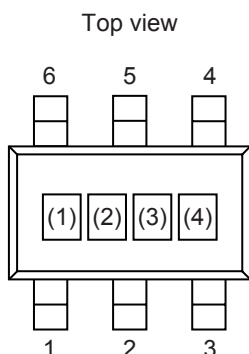
(f) S-1711シリーズFタイプ

製品名	製品略号		
	(1)	(2)	(3)
S-1711F2818-I6T1U	Q	T	F

(g) S-1711シリーズGタイプ

製品名	製品略号		
	(1)	(2)	(3)
S-1711G2830-I6T1U	Q	T	K

2. SOT-23-6



(1) ~ (3) : 製品略号 (製品名と製品略号の対照表を参照)
 (4) : ロットナンバー

製品名と製品略号の対照表

(a) S-1711シリーズAタイプ

製品名	製品略号		
	(1)	(2)	(3)
S-1711A1515-M6T1x	Q	R	A
S-1711A1528-M6T1x	Q	V	I
S-1711A1529-M6T1x	Q	V	K
S-1711A1533-M6T1x	Q	V	W
S-1711A1815-M6T1x	Q	R	Y
S-1711A1818-M6T1x	Q	V	F
S-1711A1825-M6T1x	Q	R	4
S-1711A1827-M6T1x	Q	R	P
S-1711A182H-M6T1x	Q	R	Q
S-1711A1828-M6T1x	Q	R	5
S-1711A182J-M6T1x	Q	V	S
S-1711A1829-M6T1x	Q	V	L
S-1711A1830-M6T1x	Q	V	H
S-1711A1832-M6T1x	Q	V	N
S-1711A1833-M6T1x	Q	R	7
S-1711A1J28-M6T1x	Q	R	Z
S-1711A2045-M6T1x	Q	V	G
S-1711A2424-M6T1x	Q	R	R
S-1711A2425-M6T1x	Q	R	S
S-1711A2515-M6T1x	Q	R	L
S-1711A2518-M6T1x	Q	R	E
S-1711A2522-M6T1x	Q	V	O
S-1711A2525-M6T1x	Q	R	T
S-1711A2528-M6T1x	Q	V	D
S-1711A2529-M6T1x	Q	R	9
S-1711A2533-M6T1x	Q	V	E
S-1711A2618-M6T1x	Q	V	4

製品名	製品略号		
	(1)	(2)	(3)
S-1711A2718-M6T1x	Q	V	5
S-1711A2815-M6T1x	Q	R	U
S-1711A2818-M6T1x	Q	R	V
S-1711A2819-M6T1x	Q	V	P
S-1711A2825-M6T1x	Q	V	C
S-1711A2828-M6T1x	Q	R	B
S-1711A2829-M6T1x	Q	R	2
S-1711A2830-M6T1x	Q	R	D
S-1711A2832-M6T1x	Q	R	F
S-1711A2833-M6T1x	Q	R	G
S-1711A2J2J-M6T1x	Q	R	H
S-1711A2J30-M6T1x	Q	V	X
S-1711A2929-M6T1x	Q	R	J
S-1711A2933-M6T1x	Q	V	Y
S-1711A3015-M6T1x	Q	R	X
S-1711A3018-M6T1x	Q	R	W
S-1711A3025-M6T1x	Q	R	M
S-1711A3030-M6T1x	Q	R	K
S-1711A3033-M6T1x	Q	R	N
S-1711A3325-M6T1x	Q	V	A
S-1711A3328-M6T1x	Q	V	B
S-1711A3330-M6T1x	Q	R	6
S-1711A3333-M6T1x	Q	R	3
S-1711A3348-M6T1x	Q	V	J
S-1711A4020-M6T1x	Q	V	Q
S-1711A5025-M6T1x	Q	V	3

備考 1. x : GまたはU

2. Sn 100%、ハロゲンフリー製品をご希望の場合は、環境コード = Uの製品をお選びください。

(b) S-1711シリーズBタイプ

製品名	製品略号		
	(1)	(2)	(3)
S-1711B1518-M6T1x	Q	U	H
S-1711B1529-M6T1x	Q	U	I
S-1711B1825-M6T1x	Q	U	K
S-1711B1828-M6T1x	Q	U	B
S-1711B1832-M6T1x	Q	U	M
S-1711B1833-M6T1x	Q	U	J
S-1711B2515-M6T1x	Q	U	G
S-1711B2518-M6T1x	Q	U	A
S-1711B2528-M6T1x	Q	U	C
S-1711B2618-M6T1x	Q	Z	G
S-1711B2718-M6T1x	Q	Z	H
S-1711B2815-M6T1x	Q	U	D
S-1711B2818-M6T1x	Q	U	E
S-1711B2825-M6T1x	Q	U	L
S-1711B2828-M6T1x	Q	U	F
S-1711B3030-M6T1x	Q	Z	I
S-1711B3033-M6T1x	Q	Z	A
S-1711B3036-M6T1x	Q	Z	F
S-1711B3333-M6T1x	Q	Z	B

(c) S-1711シリーズCタイプ

製品名	製品略号		
	(1)	(2)	(3)
S-1711C1515-M6T1x	Q	S	A
S-1711C1815-M6T1x	Q	S	B
S-1711C1825-M6T1x	Q	S	2
S-1711C1827-M6T1x	Q	S	C
S-1711C182H-M6T1x	Q	S	D
S-1711C1832-M6T1x	Q	S	X
S-1711C1J28-M6T1x	Q	S	E
S-1711C2424-M6T1x	Q	S	F
S-1711C2425-M6T1x	Q	S	G
S-1711C2515-M6T1x	Q	S	H
S-1711C2518-M6T1x	Q	S	I
S-1711C2525-M6T1x	Q	S	J
S-1711C2815-M6T1x	Q	S	K
S-1711C2818-M6T1x	Q	S	L
S-1711C2828-M6T1x	Q	S	M
S-1711C2829-M6T1x	Q	S	N
S-1711C2830-M6T1x	Q	S	O
S-1711C2833-M6T1x	Q	S	P
S-1711C2J2J-M6T1x	Q	S	Q
S-1711C2929-M6T1x	Q	S	R
S-1711C3015-M6T1x	Q	S	S
S-1711C3018-M6T1x	Q	S	T
S-1711C3025-M6T1x	Q	S	U
S-1711C3030-M6T1x	Q	S	V
S-1711C3033-M6T1x	Q	S	W
S-1711C3131-M6T1x	Q	S	Y

備考 1. x: GまたはU

2. Sn 100%、ハロゲンフリー製品をご希望の場合は、環境コード = Uの製品をお選びください。

(d) S-1711シリーズDタイプ

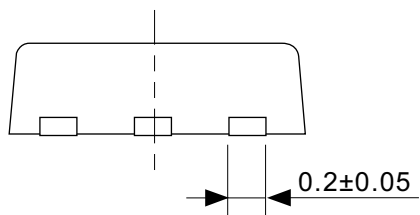
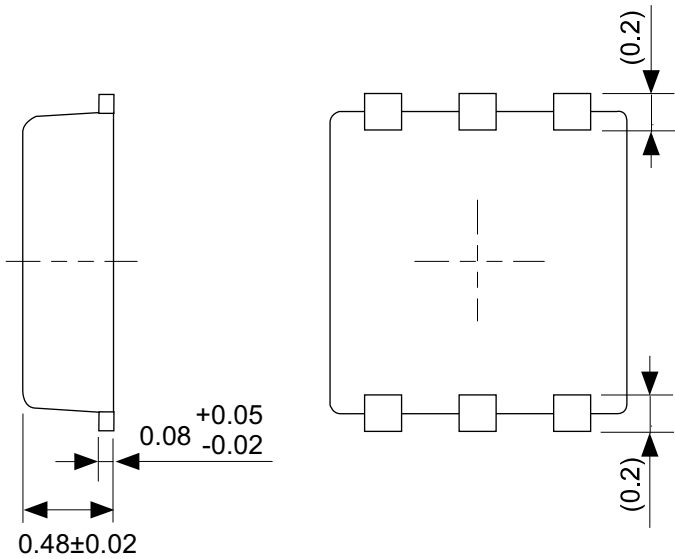
製品名	製品略号		
	(1)	(2)	(3)
S-1711D1825-M6T1x	Q	U	S
S-1711D1826-M6T1x	Q	U	W
S-1711D1828-M6T1x	Q	U	N
S-1711D1832-M6T1x	Q	U	T
S-1711D1925-M6T1x	Q	U	R
S-1711D2518-M6T1x	Q	U	O
S-1711D2528-M6T1x	Q	U	P
S-1711D2629-M6T1x	Q	U	X
S-1711D2815-M6T1x	Q	U	Q
S-1711D4230-M6T1x	Q	U	V

(e) S-1711シリーズEタイプ

製品名	製品略号		
	(1)	(2)	(3)
S-1711E1833-M6T1x	Q	T	C
S-1711E2818-M6T1x	Q	T	A
S-1711E3333-M6T1x	Q	T	B

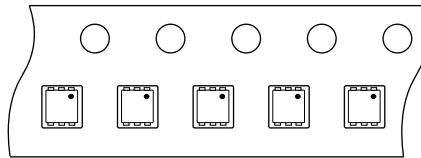
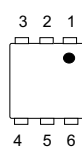
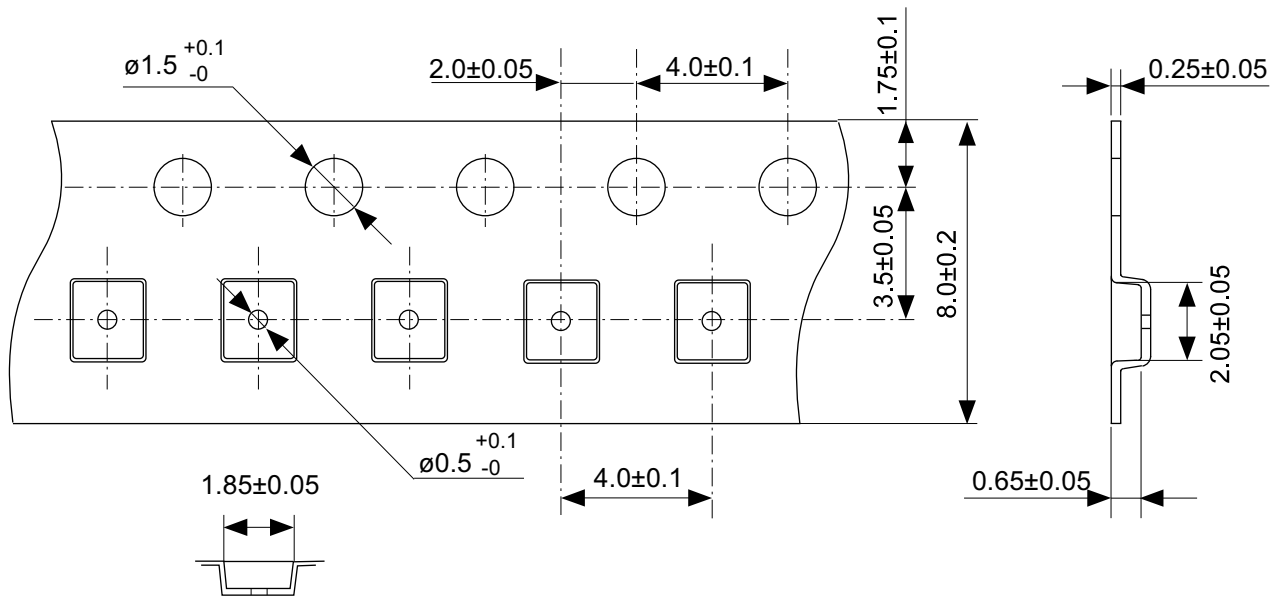
(f) S-1711シリーズHタイプ

製品名	製品略号		
	(1)	(2)	(3)
S-1711H2518-M6T1x	Q	T	P



No. PG006-A-P-SD-2.1

TITLE	SNT-6A-A-PKG Dimensions
No.	PG006-A-P-SD-2.1
ANGLE	
UNIT	mm
ABLIC Inc.	



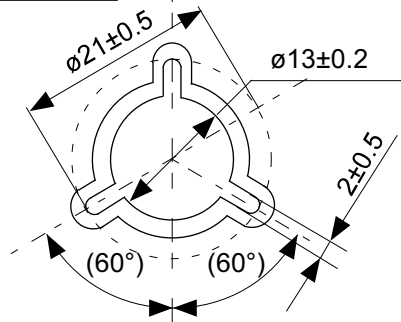
Feed direction →

No. PG006-A-C-SD-2.0

TITLE	SNT-6A-A-Carrier Tape
No.	PG006-A-C-SD-2.0
ANGLE	
UNIT	mm
ABLIC Inc.	

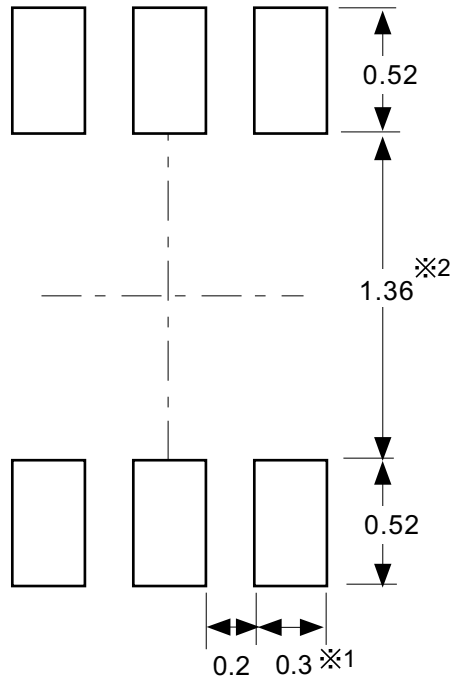


Enlarged drawing in the central part



No. PG006-A-R-SD-1.0

TITLE	SNT-6A-A-Reel		
No.	PG006-A-R-SD-1.0		
ANGLE		QTY.	5,000
UNIT	mm		
ABLIC Inc.			



※1. ランドパターンの幅に注意してください (0.25 mm min. / 0.30 mm typ.).
 ※2. パッケージ中央にランドパターンを広げないでください (1.30 mm ~ 1.40 mm)。

- 注意
1. パッケージのモールド樹脂下にシルク印刷やハンダ印刷などしないでください。
 2. パッケージ下の配線上のソルダーレジストなどの厚みをランドパターン表面から0.03 mm 以下にしてください。
 3. マスク開口サイズと開口位置はランドパターンと合わせてください。
 4. 詳細は "SNTパッケージ活用の手引き" を参照してください。

※1. Pay attention to the land pattern width (0.25 mm min. / 0.30 mm typ.).
 ※2. Do not widen the land pattern to the center of the package (1.30 mm ~ 1.40 mm).

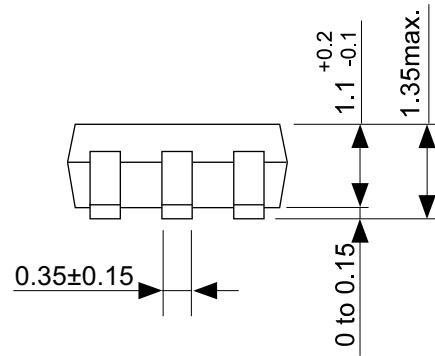
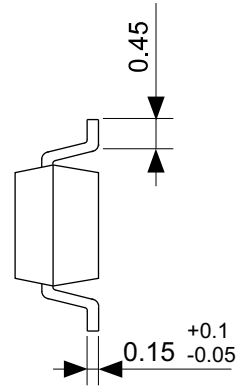
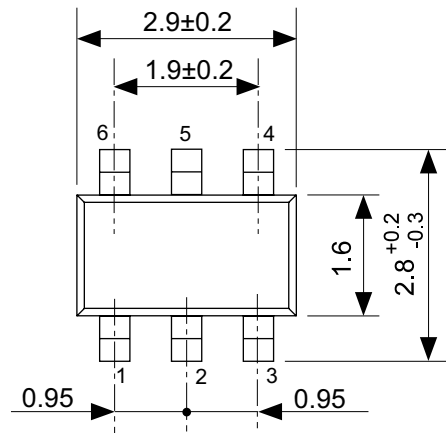
- Caution**
1. Do not do silkscreen printing and solder printing under the mold resin of the package.
 2. The thickness of the solder resist on the wire pattern under the package should be 0.03 mm or less from the land pattern surface.
 3. Match the mask aperture size and aperture position with the land pattern.
 4. Refer to "SNT Package User's Guide" for details.

※1. 请注意焊盘模式的宽度 (0.25 mm min. / 0.30 mm typ.).
 ※2. 请勿向封装中间扩展焊盘模式 (1.30 mm ~ 1.40 mm)。

- 注意
1. 请勿在树脂型封装的下面印刷丝网、焊锡。
 2. 在封装下、布线上的阻焊膜厚度 (从焊盘模式表面起) 请控制在 0.03 mm 以下。
 3. 钢网的开口尺寸和开口位置请与焊盘模式对齐。
 4. 详细内容请参阅 "SNT 封装的应用指南"。

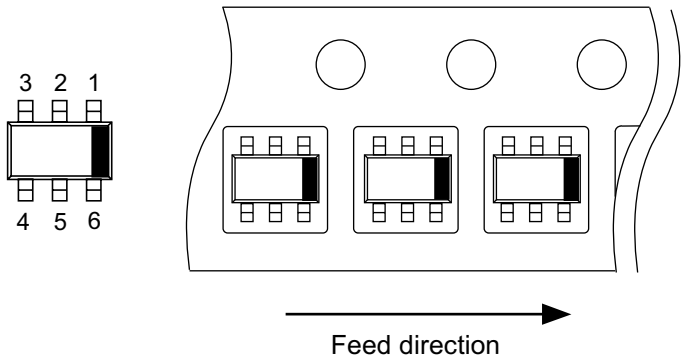
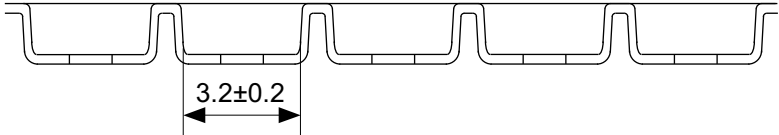
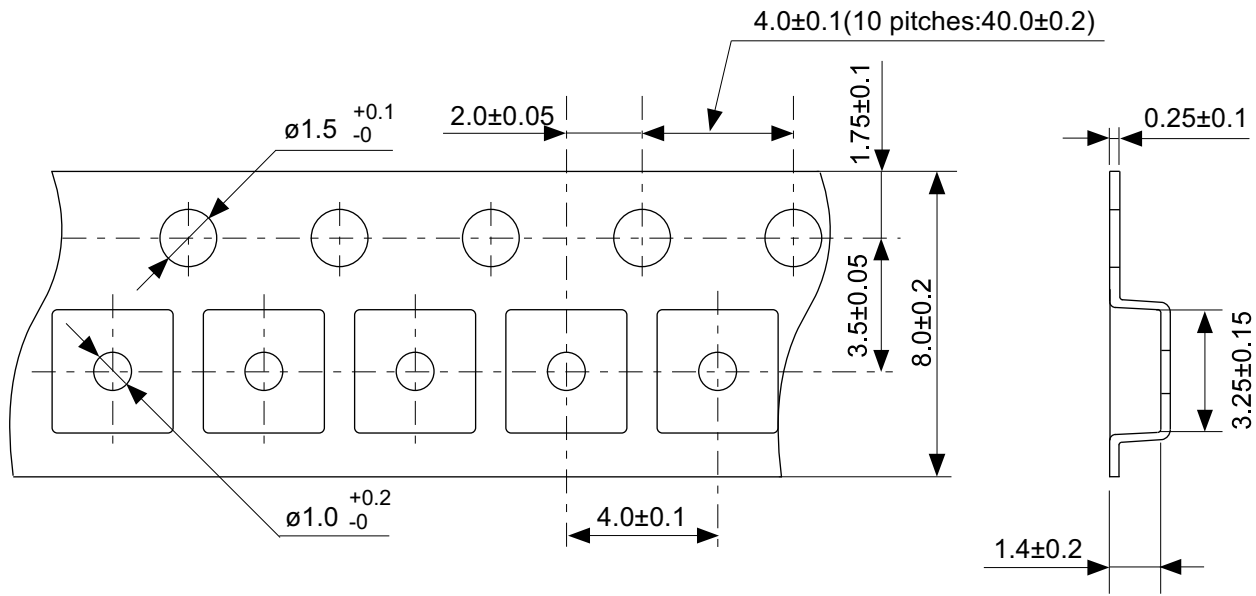
No. PG006-A-L-SD-4.1

TITLE	SNT-6A-A -Land Recommendation
No.	PG006-A-L-SD-4.1
ANGLE	
UNIT	mm
ABLIC Inc.	



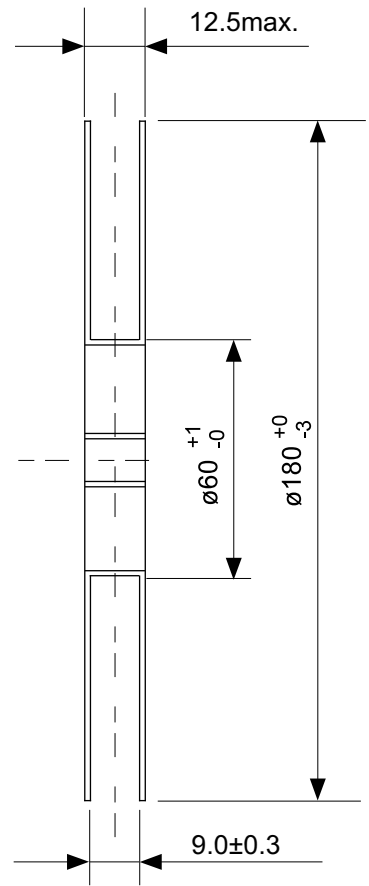
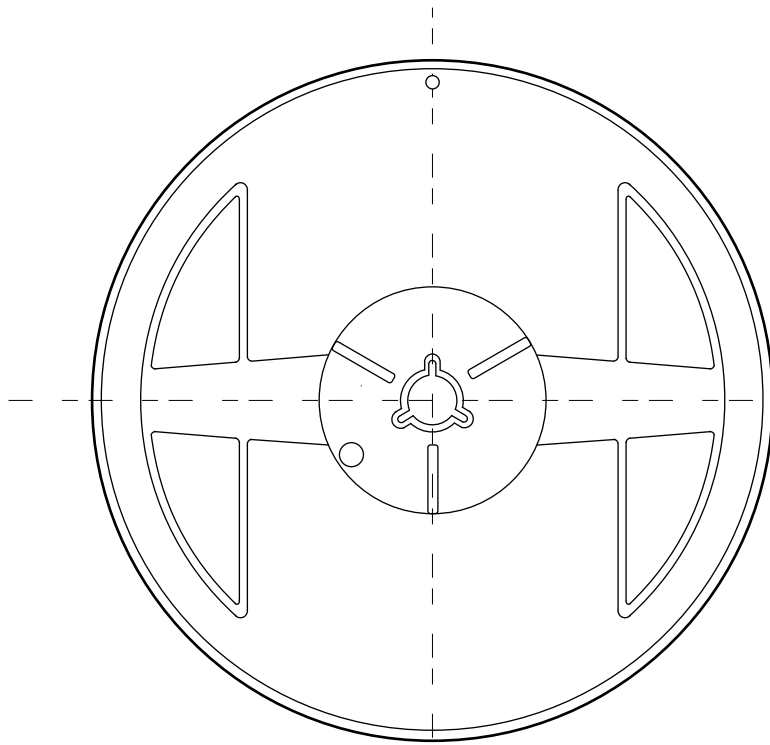
No. MP006-A-P-SD-2.1

TITLE	SOT236-A-PKG Dimensions
No.	MP006-A-P-SD-2.1
ANGLE	
UNIT	mm
ABLIC Inc.	

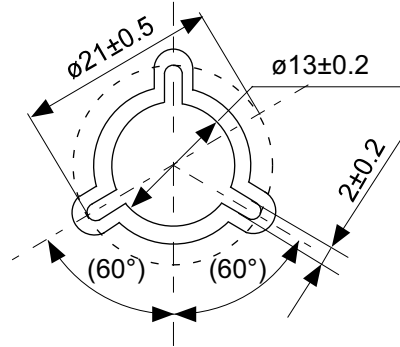


No. MP006-A-C-SD-3.1

TITLE	SOT236-A-Carrier Tape
No.	MP006-A-C-SD-3.1
ANGLE	
UNIT	mm
ABLIC Inc.	



Enlarged drawing in the central part



No. MP006-A-R-SD-2.1

TITLE	SOT236-A-Reel		
No.	MP006-A-R-SD-2.1		
ANGLE		QTY	3,000
UNIT	mm		
ABLIC Inc.			

免責事項 (取り扱い上の注意)

1. 本資料に記載のすべての情報 (製品データ、仕様、図、表、プログラム、アルゴリズム、応用回路例等) は本資料発行時点のものであり、予告なく変更することがあります。
2. 本資料に記載の回路例、使用方法は参考情報であり、量産設計を保証するものではありません。
本資料に記載の情報を使用したことによる、本資料に記載の製品 (以下、本製品といいます) に起因しない損害や第三者の知的財産権等の権利に対する侵害に関し、弊社はその責任を負いません。
3. 本資料に記載の内容に記述の誤りがあり、それに起因する損害が生じた場合において、弊社はその責任を負いません。
4. 本資料に記載の範囲内の条件、特に絶対最大定格、動作電圧範囲、電気的特性等に注意して製品を使用してください。
本資料に記載の範囲外の条件での使用による故障や事故等に関する損害等について、弊社はその責任を負いません。
5. 本製品の使用にあたっては、用途および使用する地域、国に対応する法規制、および用途への適合性、安全性等を確認、試験してください。
6. 本製品を輸出する場合は、外国為替および外国貿易法、その他輸出関連法令を遵守し、関連する必要な手続きを行ってください。
7. 本製品を大量破壊兵器の開発や軍事利用の目的で使用および、提供 (輸出) することは固くお断りします。核兵器、生物兵器、化学兵器およびミサイルの開発、製造、使用もしくは貯蔵、またはその他の軍事用途を目的とする者へ提供 (輸出) した場合、弊社はその責任を負いません。
8. 本製品は、身体、生命および財産に損害を及ぼすおそれのある機器または装置の部品 (医療機器、防災機器、防犯機器、燃焼制御機器、インフラ制御機器、車両機器、交通機器、車載機器、航空機器、宇宙機器、および原子力機器等) として設計されたものではありません。ただし、弊社が車載用等の用途を指定する場合を除きます。上記の機器および装置には、弊社の書面による許可なくして使用しないでください。
特に、生命維持装置、人体に埋め込んで使用する機器等、直接人命に影響を与える機器には使用できません。
これらの用途への利用を検討の際には、必ず事前に弊社営業部にご相談ください。
また、弊社指定の用途以外に使用されたことにより発生した損害等について、弊社はその責任を負いません。
9. 半導体製品はある確率で故障、誤動作する場合があります。
本製品の故障や誤動作が生じた場合でも人身事故、火災、社会的損害等発生しないように、お客様の責任において冗長設計、延焼対策、誤動作防止等の安全設計をしてください。
また、システム全体で十分に評価し、お客様の責任において適用可否を判断してください。
10. 本製品は、耐放射線設計しておりません。お客様の用途に応じて、お客様の製品設計において放射線対策を行ってください。
11. 本製品は、通常使用における健康への影響はありませんが、化学物質、重金属を含有しているため、口中には入れないようにしてください。また、ウエハ、チップの破断面は鋭利な場合がありますので、素手で接触の際は怪我等に注意してください。
12. 本製品を廃棄する場合には、使用する地域、国に対応する法令を遵守し、適切に処理してください。
13. 本資料は、弊社の著作権、ノウハウに係わる内容も含まれております。
本資料中の記載内容について、弊社または第三者の知的財産権、その他の権利の実施、使用を許諾または保証するものではありません。本資料の一部または全部を弊社の許可なく転載、複製し、第三者に開示することは固くお断りします。
14. 本資料の内容の詳細については、弊社営業部までお問い合わせください。

2.0-2018.01