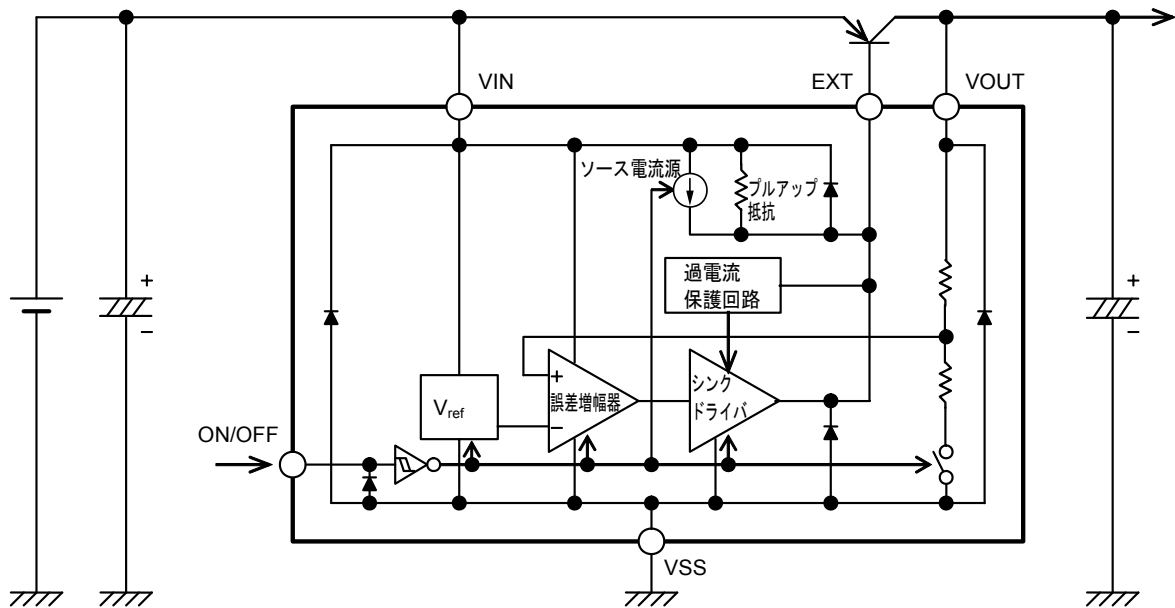


■ ブロック図

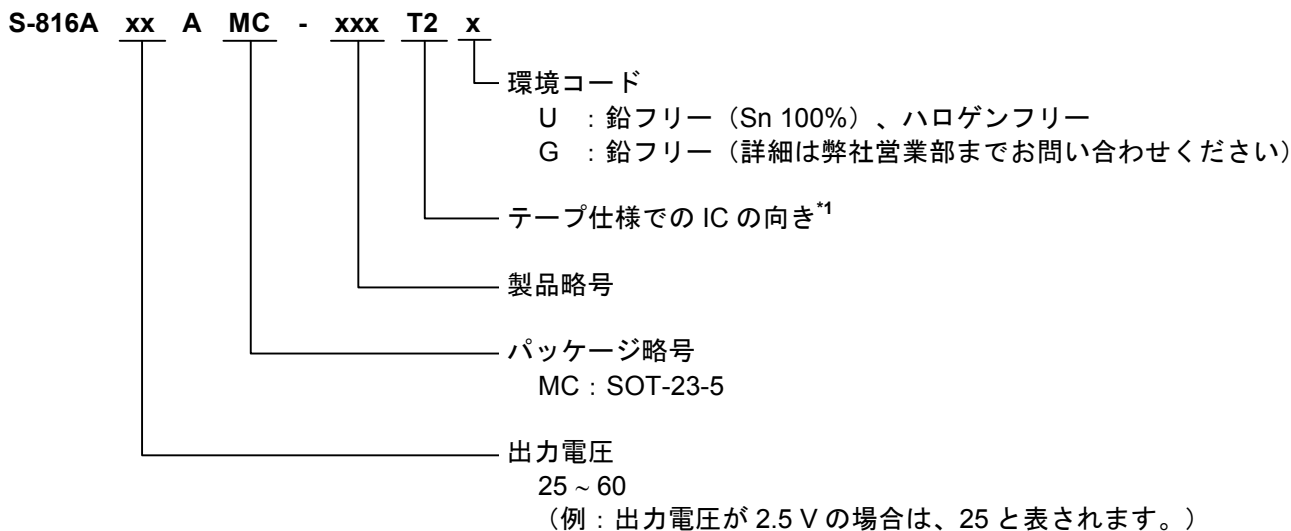


- 備考 1. パワーダウン時に外付けトランジスタのオフを保証するために、EXT 出力は IC 内部でプルアップ抵抗 (約 0.5 MΩ) により V_{IN} にプルアップされています。
2. IC 内部のダイオードは寄生ダイオードです。

図1

■ 品目コードの構成

1. 製品名



*1. テープ図面を参照してください。

2. パッケージ

| パッケージ名 | 図面コード | | |
|----------|--------------|--------------|--------------|
| | パッケージ図面 | テープ図面 | リール図面 |
| SOT-23-5 | MP005-A-P-SD | MP005-A-C-SD | MP005-A-R-SD |

3. 製品名リスト

表1

| 出力電圧 (V) | 製品名 | 出力電圧 (V) | 製品名 |
|------------------|--------------------|------------------|--------------------|
| 2.5 V \pm 2.0% | S-816A25AMC-BAAT2x | 4.3 V \pm 2.0% | S-816A43AMC-BAST2x |
| 2.6 V \pm 2.0% | S-816A26AMC-BABT2x | 4.4 V \pm 2.0% | S-816A44AMC-BATT2x |
| 2.7 V \pm 2.0% | S-816A27AMC-BACT2x | 4.5 V \pm 2.0% | S-816A45AMC-BAUT2x |
| 2.8 V \pm 2.0% | S-816A28AMC-BADT2x | 4.6 V \pm 2.0% | S-816A46AMC-BAVT2x |
| 2.9 V \pm 2.0% | S-816A29AMC-BAET2x | 4.7 V \pm 2.0% | S-816A47AMC-BAWT2x |
| 3.0 V \pm 2.0% | S-816A30AMC-BAFT2x | 4.8 V \pm 2.0% | S-816A48AMC-BAXT2x |
| 3.1 V \pm 2.0% | S-816A31AMC-BAGT2x | 4.9 V \pm 2.0% | S-816A49AMC-BAYT2x |
| 3.2 V \pm 2.0% | S-816A32AMC-BAHT2x | 5.0 V \pm 2.0% | S-816A50AMC-BAZT2x |
| 3.3 V \pm 2.0% | S-816A33AMC-BAIT2x | 5.1 V \pm 2.0% | S-816A51AMC-BBAT2x |
| 3.4 V \pm 2.0% | S-816A34AMC-BAJT2x | 5.2 V \pm 2.0% | S-816A52AMC-BBBT2x |
| 3.5 V \pm 2.0% | S-816A35AMC-BAKT2x | 5.3 V \pm 2.0% | S-816A53AMC-BBCT2x |
| 3.6 V \pm 2.0% | S-816A36AMC-BALT2x | 5.4 V \pm 2.0% | S-816A54AMC-BBDT2x |
| 3.7 V \pm 2.0% | S-816A37AMC-BAMT2x | 5.5 V \pm 2.0% | S-816A55AMC-BBET2x |
| 3.8 V \pm 2.0% | S-816A38AMC-BANT2x | 5.6 V \pm 2.0% | S-816A56AMC-BBFT2x |
| 3.9 V \pm 2.0% | S-816A39AMC-BAOT2x | 5.7 V \pm 2.0% | S-816A57AMC-BBGT2x |
| 4.0 V \pm 2.0% | S-816A40AMC-BAPT2x | 5.8 V \pm 2.0% | S-816A58AMC-BBHT2x |
| 4.1 V \pm 2.0% | S-816A41AMC-BAQT2x | 5.9 V \pm 2.0% | S-816A59AMC-BBIT2x |
| 4.2 V \pm 2.0% | S-816A42AMC-BART2x | 6.0 V \pm 2.0% | S-816A60AMC-BBJT2x |

備考1. x : GまたはU

2. Sn 100%、ハロゲンフリー製品をご希望の場合は、環境コード = Uの製品をお選びください。

■ ピン配置図

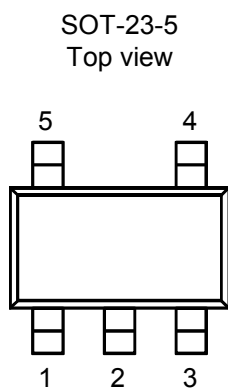


図2

表 2

| 端子番号 | 端子記号 | 機能 |
|------|--------|----------------------|
| 1 | EXT | ベース電流制御用出力端子 |
| 2 | VSS | GND 端子 |
| 3 | ON/OFF | ON/OFF 端子 (アクティブ“H”) |
| 4 | VIN | IC 電源端子 |
| 5 | VOUT | 出力電圧監視端子 |

■ 絶対最大定格

表 3

(特記なき場合: Ta=25°C)

| 項目 | 記号 | 定格 | 単位 |
|-----------------------|---------------------|---|----|
| VIN 端子電圧 | V _{IN} | V _{SS} -0.3 ~ V _{SS} +18 | V |
| VOU _T 端子電圧 | V _{OUT} | V _{SS} -0.3 ~ V _{SS} +18 | V |
| ON/OFF 端子電圧 | V _{ON/OFF} | V _{SS} -0.3 ~ V _{SS} +18 | V |
| EXT 端子電圧 | V _{EXT} | V _{SS} -0.3 ~ V _{IN} +0.3 | V |
| EXT 端子電流 | I _{EXT} | 50 | mA |
| 許容損失 | P _D | 250 (基板未実装時) | mW |
| | | 600 ^{*1} | mW |
| 動作温度範囲 | T _{opr} | -40 ~ +85 | °C |
| 保存温度 | T _{stg} | -40 ~ +125 | °C |

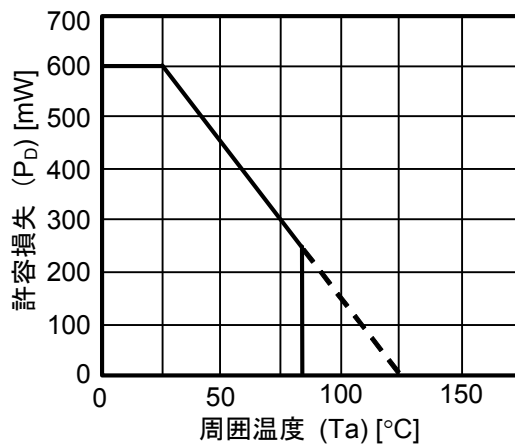
*1. 基板実装時

[実装基板]

- (1) 基板サイズ : 114.3 mm × 76.2 mm × t1.6 mm
- (2) 名称 : JEDEC STANDARD51-7

注意 絶対最大定格とは、どのような条件下でも越えてはならない定格値です。万一この定格値を越えると、製品の劣化などの物理的な損傷を与える可能性があります。

(1) 基板実装時



(2) 基板未実装時

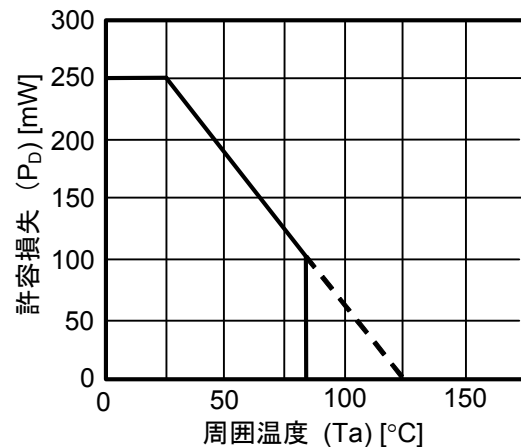


図3 パッケージ許容損失

■ 電気的特性

表 4

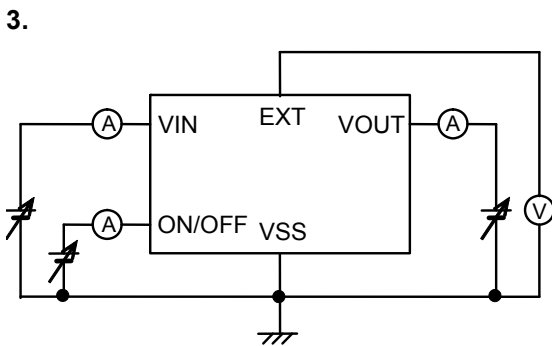
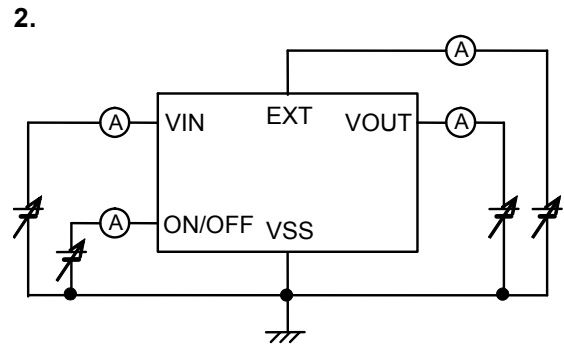
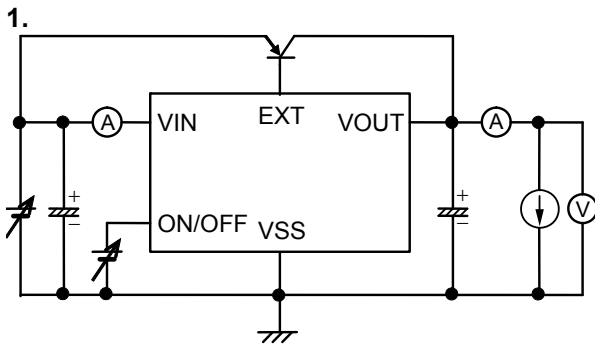
(特記なき場合: Ta=25°C)

| 項目 | 記号 | 条件 | Min. | Typ. | Max. | 単位 | 測定回路 |
|-------------------|--|---|----------------------|------------|----------------------|---------------|------|
| 入力電圧 | V_{IN} | — | — | — | 16 | V | 1 |
| 出力電圧 | V_{OUT} | $V_{IN}=V_{OUT}+1\text{ V}$, $I_{OUT}=50\text{ mA}$, $V_{ON/OFF}=\text{“H”}$ | $V_{OUT}\times 0.98$ | V_{OUT} | $V_{OUT}\times 1.02$ | V | 1 |
| 最大出力電流 (PNP 出力)*1 | — | — | — | 1 | — | A | 1 |
| ドロップアウト電圧*1 | ΔV_{drop} | $I_{OUT}=100\text{ mA}$ | — | 100 | — | mV | 1 |
| 負荷安定度 (PNP 出力)*1 | ΔV_{OUT} | $V_{IN}=V_{OUT}+1\text{ V}$, $1\text{ mA} < I_{OUT} < 1\text{ A}$ | — | — | 60 | mV | 1 |
| 入力安定度 (PNP 出力)*1 | $\frac{\Delta V_{OUT}}{V_{OUT}\cdot\Delta V_{IN}}$ | $I_{OUT}=50\text{ mA}$, $V_{OUT}+1\text{ V} < V_{IN} < 16\text{ V}$ | -0.15 | 0.01 | 0.15 | %/V | 1 |
| 出力電圧温度係数 | $\frac{\Delta V_{OUT}}{\Delta Ta}$ | $V_{IN}=V_{OUT}+1\text{ V}$, $I_{OUT}=50\text{ mA}$, $V_{ON/OFF}=\text{“H”}$, $Ta=-40\sim 85^\circ\text{C}$ | — | ± 0.15 | — | mV/°C | 1 |
| 動作時 IC 消費電流 | I_{SS} | $V_{IN}=V_{OUT}+1\text{ V}$, $V_{ON/OFF}=\text{“H”}$ | — | 30 | 40 | μA | 1 |
| パワーオフ時 IC 消費電流 | I_{STB} | $V_{IN}=16\text{ V}$, $V_{ON/OFF}=\text{“L”}$ | — | — | 1 | μA | 1 |
| EXT 出力ソース定電流 | I_{SRC} | $V_{IN}=V_{OUT}+1\text{ V}$, $V_{ON/OFF}=\text{“H”}$, $V_{EXT}=V_{OUT}$, $V_{OUT}=V_{OUT}\times 0.95$ | — | -10 | — | μA | 2 |
| EXT 出力プルアップ抵抗 | R_{UP} | $V_{IN}=16\text{ V}$, $V_{ON/OFF}=\text{“L”}$ | 0.25 | 0.50 | 1.00 | M Ω | 2 |
| EXT 出力シンク電流 | I_{SINK} | $V_{IN}=V_{OUT}+1\text{ V}$, $V_{ON/OFF}=\text{“H”}$, $V_{OUT}=V_{OUT}\times 0.95$ | — | 10 | — | mA | 2 |
| EXT 出力オフ時リーク電流 | I_{OFF} | $V_{IN}=V_{EXT}=V_{OUT}+1\text{ V}$, $V_{OUT}=0\text{ V}$, $V_{ON/OFF}=\text{“L”}$ | — | — | 0.1 | μA | 2 |
| EXT 出力シンク過電流設定値 | I_{MAX} | $V_{IN}=V_{EXT}=7\text{ V}$, $V_{ON/OFF}=\text{“H”}$, $V_{OUT}=V_{OUT}\times 0.95$ | 12 | 16 | 20 | mA | 2 |
| ON/OFF 端子入力電圧 | V_{SH} | $V_{IN}=V_{OUT}+1\text{ V}$, $V_{OUT}=0\text{ V}$, $V_{EXT}=\text{“L”}$ を確認 | 2.4 | — | — | V | 3 |
| | V_{SL} | $V_{IN}=V_{OUT}+1\text{ V}$, $V_{OUT}=0\text{ V}$, $V_{EXT}=\text{“H”}$ を確認 | — | — | 0.3 | | |
| ON/OFF 端子入力電流 | I_{SH} | $V_{ON/OFF}=V_{OUT}+1\text{ V}$ | — | — | 0.1 | μA | 2 |
| | I_{SL} | $V_{ON/OFF}=0\text{ V}$ | — | — | -0.1 | | |

*1. 外付け部品により特性が決まります。

上記は、PNP トランジスタに株式会社東芝セミコンダクター&ストレージ製 2SA1213-Y、出力コンデンサ (C_L) にタンタルコンデンサ 10 μF を使用した場合。

■ 測定回路

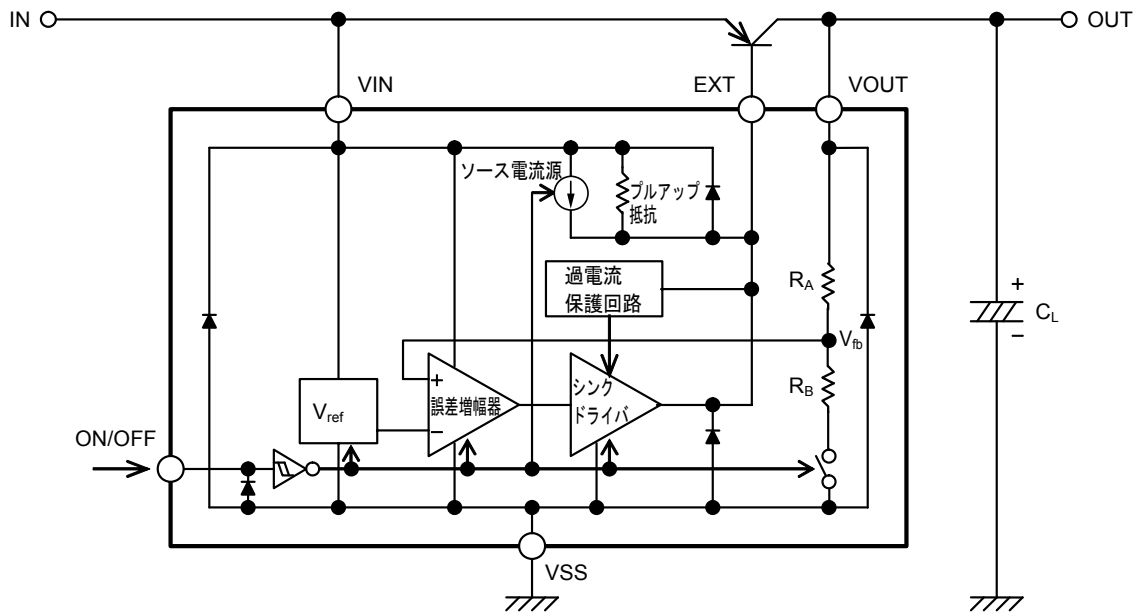


■ 動作説明

1. 基本動作

図 7 に S-816 シリーズのブロック図を示します。

誤差増幅器（エラーアンプ）は、出力電圧を帰還抵抗（ R_A と R_B ）によって抵抗分圧した帰還電圧（ V_{fb} ）と基準電圧（ V_{ref} ）を比較します。この誤差増幅器により、入力電圧や温度変化の影響を受けない一定の出力電圧を保持するのにシンクドライバをコントロールし、外付け PNP トランジスタのベース電流を調整します。



備考 IC 内部のダイオードは寄生ダイオードです。

図 7

2. 内部回路

2.1. ON/OFF 端子

レギュレート動作の起動および停止を行います。

ON/OFF 端子を OFF レベルにすると、内部回路はすべて動作を停止し、EXT 端子の電圧は V_{IN} 電圧となり外付け PNP トランジスタをオフさせ、消費電流を大幅に抑えます。この時、外付け PNP トランジスタのオフを保証するために、EXT 端子は IC 内部でプルアップ抵抗（約 0.5 M Ω ）により、 V_{IN} にプルアップされます。

なお、ON/OFF 端子は図 8 の構造になっており、内部でプルアップもプルダウンもされていないため、フローティング状態で使用しないでください。また、0.3 V ~ 2.4 V の電圧を印加しますと消費電流が増加しますので印加しないでください。ON/OFF 端子を使用しないときは、 V_{IN} 端子に接続しておいてください。

表 5

| ON/OFF 端子 | 内部回路 | EXT 端子電圧 | VOUT 端子電圧 |
|-----------|------|-------------------|-----------|
| “H” : ON | 動作 | $V_{IN} - V_{BE}$ | 設定値 |
| “L” : OFF | 停止 | V_{IN} | Hi-Z |

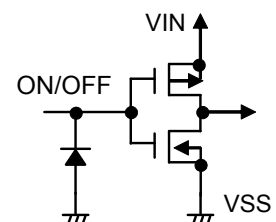


図 8

2.2. 過電流保護回路

S-816 シリーズの過電流保護機能は、EXT 端子のシンク電流 (外付け PNP トランジスタのベース電流) を IC 内部の過電流保護回路でモニターし、その電流 (EXT 端子のシンク電流) を制限します。負荷電流が増加すると、出力電圧を維持するために EXT 端子のシンク電流 (外付け PNP トランジスタのベース電流) が増加します。過電流保護回路は、EXT 端子のシンク電流を EXT 出力シンク過電流設定値 (I_{MAX}) でクランプし、シンク電流がそれ以上増加しないように制限します。過電流保護機能が働く負荷電流値は以下の式で表されます。

$$I_{OUT_MAX} = I_{MAX} \times h_{FE}$$

ここで、 h_{FE} は外付け PNP トランジスタの直流電流増幅率です。

I_{OUT_MAX} は、このレギュレータの最大出力電流となります。これ以上の負荷電流を引こうとした場合には、出力電圧が低下します。

なお、本 IC の過電流保護機能では、IC 外部での EXT-GND 間ショート等によるコレクタ電流の過電流に対して、外付け PNP トランジスタを保護することができない場合がありますので注意してください。コレクタ電流の過電流から外付け PNP トランジスタを保護するためには、 $I_{OUT_MAX} \times V_{IN}$ よりも許容損失の大きなトランジスタを選ぶか、外付けで過電流保護回路を追加する必要があります。外付けの過電流保護回路については、「■ 応用回路」の「1. 過電流保護回路」を参照してください。

2.3. 位相補償回路

S-816 シリーズでは出力負荷が変化しても安定に動作させるために、IC 内部の位相補償回路と出力コンデンサの ESR (equivalent series resistance) を使って位相補償を行っております。位相補償回路の工夫により、低消費電流でありながら過渡応答特性を向上させ、入力変動、および負荷変動の激しい用途にも対応できます。

S-816 シリーズでは出力コンデンサの ESR を利用して位相補償を行っている関係から、VOUT-VSS 間に出力コンデンサ (C_L) を必ず接続する必要があります。使用するコンデンサの特性には適正範囲が存在しますので、部品選定の際には注意してください。詳細に関しては「■ 外付け部品の選定」を参照してください。

■ 外付け部品の選定

1. 外付け PNP トランジスタ

外付けトランジスタは、入力電圧、出力電圧、出力電流の条件に応じて選定します。本 IC には h_{FE} が 100 ~ 300 程度の低飽和電圧の PNP トランジスタが適しています。

外付け PNP トランジスタを選定する際のパラメータとして、最大コレクタ-ベース間電圧、最大コレクタ-エミッタ間電圧、直流電流増幅率 (h_{FE})、最大コレクタ電流、コレクタ損失があります。

最大コレクタ-ベース間電圧、最大コレクタ-エミッタ間電圧は、使用するアプリケーションでの入力電圧範囲から決まります。最大の入力電圧より少なくとも数 V 高いものを使用してください。

直流電流増幅率 (h_{FE}) は、負荷へ供給できる最大出力電流値に影響します。

本 IC では過電流保護機能を内蔵しているため、ベース電流は EXT 出力シンク過電流設定値 (I_{MAX}) 以上流れないようにクランプされます。アプリケーションで必要な最大出力電流が得られる、 h_{FE} と最大コレクタ電流を持ったトランジスタを選定してください。(「■ 過電流保護回路」を参照してください。)

なお、最大出力電流値と入出力電圧差から、コレクタ損失には十分注意してトランジスタを選定してください。

2. 出力コンデンサ (C_L)

S-816 シリーズでは、出力負荷が変化しても安定に動作させるために、IC 内部の位相補償回路と出力コンデンサの ESR を使って位相補償を行っております。このため、VOUT-VSS 間には必ず 4.7 μ F 以上のコンデンサ (C_L) を入れてください。

S-816 シリーズを安定動作させる為には、ある適正な範囲の ESR を持ったコンデンサを使用する必要があります。その適正範囲 (0.1 Ω ~ 5 Ω 程度) より ESR が大きくても小さくても、出力が不安定になり発振を起こす可能性があります。そのため、タンタル電解コンデンサを推奨しております。

ESR の小さいセラミックコンデンサや OS コンデンサを使用する場合、**図 9** のように出力コンデンサと直列に ESR の代わりとなる抵抗を追加する必要があります。追加する抵抗値は 0.1 Ω ~ 5 Ω 程度必要ですが、使用条件により異なるので十分な評価を行い決定してください。おおむね、0.3 Ω 程度が推奨です。

アルミ電解コンデンサは、低温時に ESR が増大し発振を起こす可能性がありますので注意が必要です。使用する際には、温度特性を含めた十分な評価を行ってください。

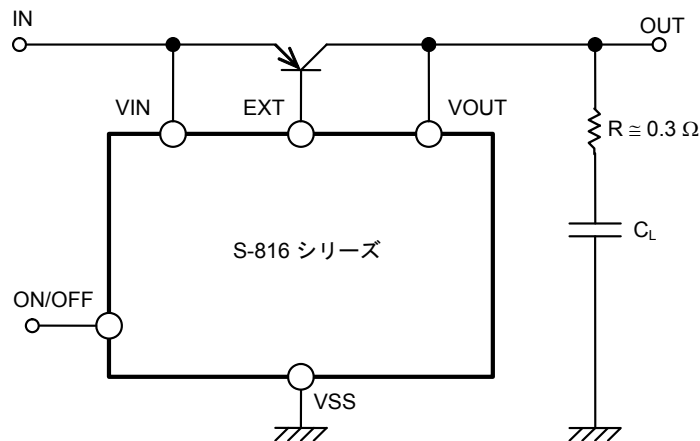
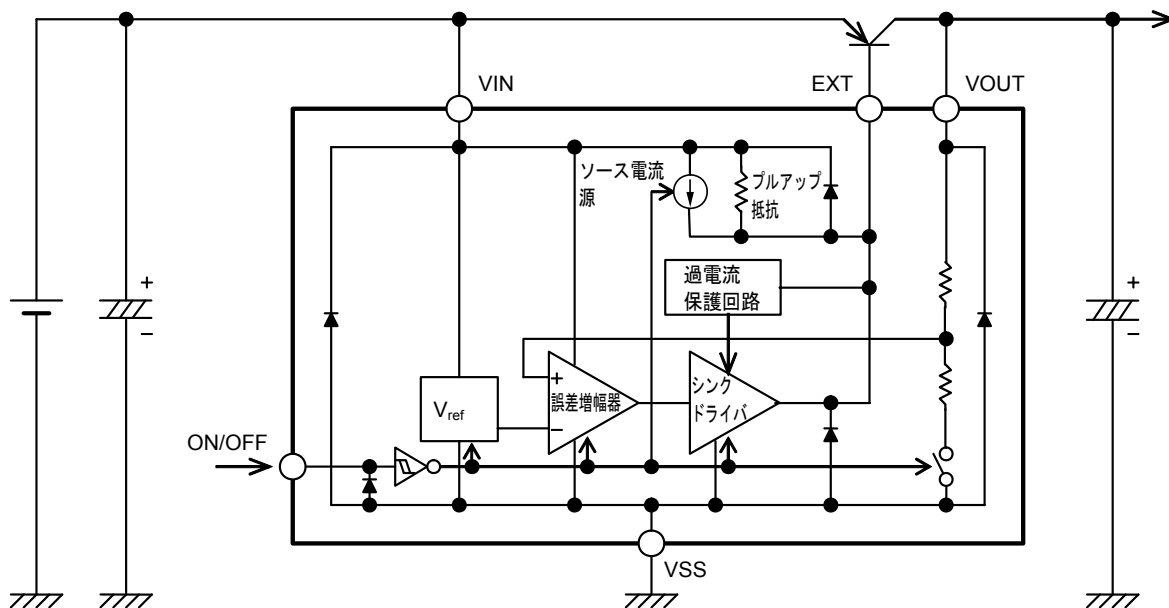


図 9

注意 上記接続図および定数は、動作を保証するものではありません。実際のアプリケーションで十分な評価の上、定数を設定してください。

■ 標準回路



備考 IC 内部のダイオードは寄生ダイオードです。

図10

注意 上記接続図は、動作を保証するものではありません。実際のアプリケーションで十分な評価の上、定数を設定してください。

■ 注意事項

- 本 IC の過電流防止機能は、EXT 端子のシンク電流を IC 内部で検出し、その電流を制限します。よって、IC 外部での EXT-GND 間ショート等による、コレクタ電流の過電流に対しては働きません。コレクタ電流の過電流を完全に防止するためには、IC 外部に過電流防止回路が必要です。
- 本 IC は IC 内部の位相補償回路と出力コンデンサの ESR を使って位相補償を行っております。このため、VOUT-VSS 間には必ず 4.7 μ F 以上のコンデンサを入れてください。コンデンサにはタンタルタイプを推奨します。
なお、S-816 シリーズを安定動作させるためには、ある適正な範囲 (0.1 Ω ~ 5 Ω) の ESR (equivalent series resistance) を持ったコンデンサを使用する必要があります。その適正範囲より ESR が大きくても小さくても、出力が不安定になり発振を起こす可能性があります。実際の使用条件において十分な評価を行い決定してください。
- 電源投入時、または電源変動時、電圧を急激に立ち上げると、出力電圧に一瞬オーバーシュートが発生することがあります。電源投入時の出力電圧は、実機にて十分な評価を行ってください。
- 本 IC は静電気に対する保護回路が内蔵されていますが、保護回路の性能を越える過大静電気が IC に印加されないようにして下さい。
- EXT 出力シンク電流による IC 内での損失 (特に高温時) がパッケージの許容損失を越えないよう注意してください。
- 弊社 IC を使用して製品を作る場合には、その製品での当 IC の使い方や製品の仕様、出荷先の国などによって当 IC を含めた製品が特許に抵触した場合、その責任は負いかねます。

■ 応用回路

1. 過電流保護回路

図 11 は、外付け回路の追加による過電流保護の例です。

S-816 シリーズに内蔵される過電流保護機能は、EXT 端子のシンク電流 (PNP トランジスタのベース電流) を検出するもので、IC 外部での EXT-GND 間ショート等によるコレクタ電流の過電流に対して、外付け PNP トランジスタを保護することができない場合があります。

この回路例では、コレクタ電流の過電流に対してレギュレータを間欠動作させ、外付け PNP トランジスタの発熱を抑えます。

間欠動作時のオン時間とオフ時間のデューティは、外付け部品で調整することが可能です。

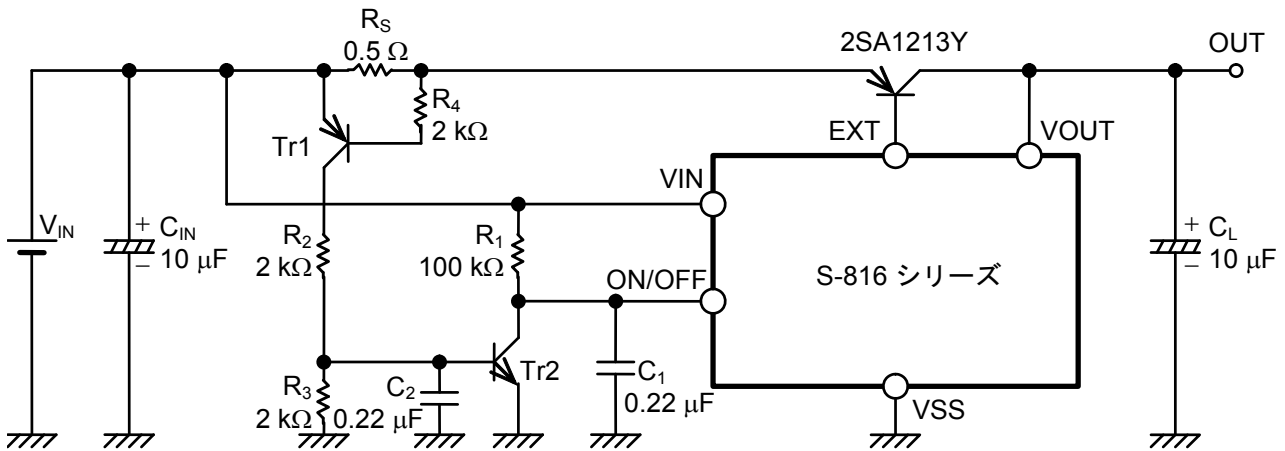
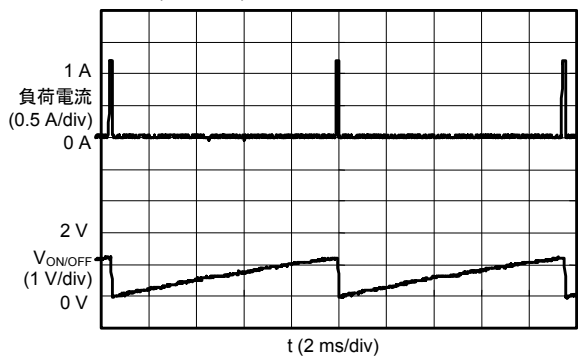


図 11

注意 上記接続図および定数は、動作を保証するものではありません。実際のアプリケーションで十分な評価の上、定数を設定してください。

S-816A30AMC ($V_{IN}=4\text{ V}$)



S-816A30AMC ($V_{IN}=4\text{ V}$)

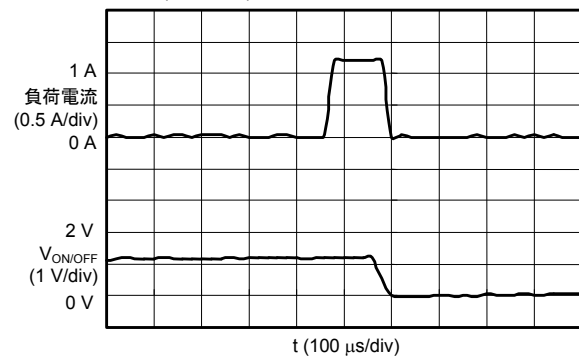


図 12 負荷短絡による間欠動作時の出力電流波形

過電流の検出は、センス抵抗 (R_S) と PNP トランジスタ ($Tr1$) で行われます。
 R_S の電圧降下により $Tr1$ がオンすると、コンデンサ (C_2) と抵抗 (R_2) の時定数で、NPN トランジスタ ($Tr2$) がオンします。ON/OFF 端子が OFF レベルとなり、レギュレート動作が停止し負荷への電流は遮断されます。
 負荷電流が遮断されると R_S の電圧降下がなくなり、 $Tr1$ は再びオフし、NPN トランジスタ ($Tr2$) もオフします。
 この時は、コンデンサ (C_1) と抵抗 (R_1) の時定数で、ON/OFF 端子が ON レベルに戻ります。この ON/OFF 端子が OFF レベルから ON レベルに戻るまでの遅延時間が、負荷電流を遮断している時間となります。
 遅延時間経過後、ON/OFF 端子が ON レベルとなりレギュレート動作を開始した際、再び過電流が流れれば再度レギュレート動作を停止させ、負荷への電流を遮断し間欠動作に入ります。この間欠動作は、過電流が取り除かれるまで繰り返され、過電流が取り除かれれば通常の動作状態に戻ります。
 過電流検出値 (I_{OUT_MAX}) は以下の式で表されます。

$$I_{OUT_MAX} = |V_{BE1}| / R_S$$

ここで、 R_S はセンス抵抗の抵抗値、 V_{BE1} は $Tr1$ のベース-エミッタ間飽和電圧です。
 なお、PNP トランジスタ ($Tr1$) および NPN トランジスタ ($Tr2$) は、入力電圧 (V_{IN}) に対して十分な耐圧のある小信号タイプのもを使用してください。
 間欠動作時のオン時間 (t_{ON}) とオフ時間 (t_{OFF}) は、おおむね以下の式で表されます。

$$t_{ON} = -1 \times C_2 \times R_2 \times L_N (1 - (V_{BE2} \times (1 + R_2 / R_3)) / (V_{IN} - V_{BE1}))$$

$$t_{OFF} = -1 \times C_1 \times R_1 \times L_N (1 - V_{SH} / V_{IN})$$

ここで、 V_{BE2} は $Tr2$ のベース-エミッタ間飽和電圧、 V_{IN} は入力電圧、 V_{SH} は ON/OFF 端子の反転電圧 (OFF→ON) を表します。

オン時間は、負荷容量へのラッシュカレントによって過電流保護がかからない時間に設定します。次に、アプリケーションでの最大入力電圧と外付け PNP トランジスタの許容損失から、オン時間とオフ時間の比を算出し、先に設定したオン時間を基準にしてオフ時間を設定します。

上記の式はあくまでも目安程度のもとお考えください。実際のオン時間 (t_{ON}) とオフ時間 (t_{OFF}) は、実際に使用する部品を使い評価を行って確認してください。

2. 出力電圧の外部調整

S-816 シリーズでは、**図 13** に示すように外付け抵抗 R_A 、 R_B と容量 C_C を追加することで、出力電圧の調整や、シリーズ製品の出力電圧設定範囲 (6 V) 以上に出力電圧を設定することができます。また、外付け抵抗 R_A 、 R_B と直列にサーミスタ等を挿入して、出力電圧に温度勾配をつけることができます。

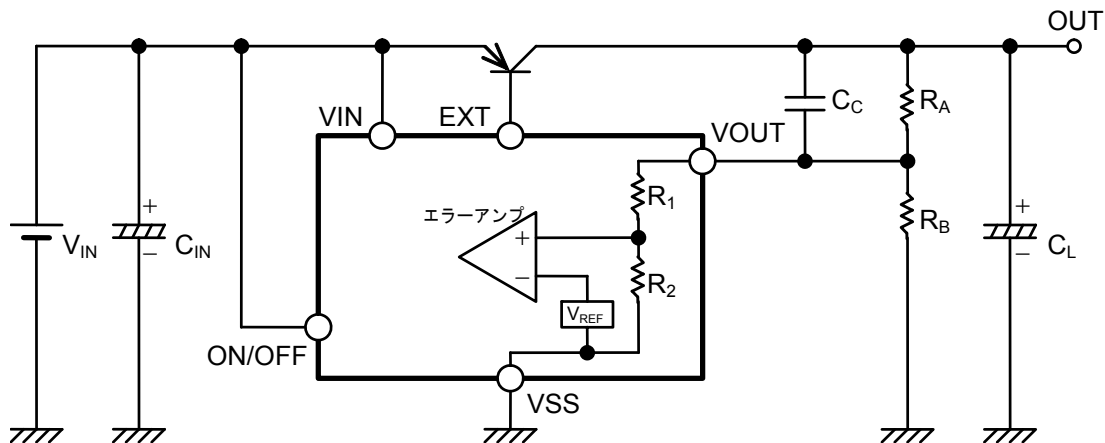


図 13

S-816 シリーズの V_{OUT}-V_{SS} 端子間は、**図 13** に示すように抵抗 R₁、R₂ による内部インピーダンスを持っています。したがって、出力電圧 (OUT) を設定する際には、IC 内部抵抗 (R₁、R₂) の影響を考慮する必要があります。

出力電圧 (OUT) は以下の式で表されます。

$$OUT = V_{OUT} + V_{OUT} \times R_A \div (R_B // R_1)$$

*1. // は並列の合成抵抗を表します。

ここで、V_{OUT} は S-816 シリーズの設定出力電圧値、R_A、R_B は外付け抵抗の抵抗値、R₁ は IC 内部抵抗の抵抗値 (R₁ + R₂) です。

出力電圧 (OUT) の精度は、外付けで使用する抵抗 R_A、R_B の絶対値精度、S-816 シリーズの出力電圧精度 (V_{OUT} ±2.0%)、IC 内部抵抗 (R₁) の絶対値ばらつきによって決まります。

ばらつきを含めた出力電圧 (OUT) の最大値 (OUT_{max}) と最小値 (OUT_{min}) は、以下の式で表されません。

$$OUT_{max} = V_{OUT} \times 1.02 + V_{OUT} \times 1.02 \times R_{Amax} \div (R_{Bmin} // R_{1min})$$

$$OUT_{min} = V_{OUT} \times 0.98 + V_{OUT} \times 0.98 \times R_{Amin} \div (R_{Bmax} // R_{1max})$$

ここで、R_{Amax}、R_{Amin}、R_{Bmax}、R_{Bmin} は、それぞれ外付け抵抗 R_A、R_B の絶対値精度が最大なもの、最小なもの、R_{1max}、R_{1min} は、それぞれ IC 内部抵抗 (R₁) の絶対値ばらつきが最大なもの、最小なものを表します。

IC 内部抵抗 (R₁) の絶対値ばらつきは、S-816 シリーズの設定出力電圧値により変わり、大別すると下記のようになります。

- ・ 出力電圧 (V_{OUT}) 2.5 V ~ 2.7 V ⇒ 3.29 MΩ ~ 21.78 MΩ
- ・ 出力電圧 (V_{OUT}) 2.8 V ~ 3.1 V ⇒ 3.29 MΩ ~ 20.06 MΩ
- ・ 出力電圧 (V_{OUT}) 3.2 V ~ 3.7 V ⇒ 2.23 MΩ ~ 18.33 MΩ
- ・ 出力電圧 (V_{OUT}) 3.8 V ~ 5.1 V ⇒ 2.23 MΩ ~ 16.61 MΩ
- ・ 出力電圧 (V_{OUT}) 5.2 V ~ 6.0 V ⇒ 2.25 MΩ ~ 14.18 MΩ

なお、出力電圧 (OUT) の計算をする際に、以下の式で得られた R₁ の値を使用すると、出力電圧 (OUT) のばらつきの中心値が得られます。

$$R_1 = 2 \div (1 \div (\text{IC 内部抵抗の最大値}) + 1 \div (\text{IC 内部抵抗の最小値}))$$

出力電圧 (OUT) の精度は、出力電圧 (OUT) と IC の設定出力電圧値 (V_{OUT}) の差が小さいほど、外付け抵抗 (R_A、R_B) の絶対値精度、および IC 内部抵抗 (R₁) の絶対値ばらつきによる影響を受け難くなります。

また、IC 内部抵抗 (R₁) の絶対値ばらつきによる影響を抑えるには、外付け抵抗 (R_A、R_B) の抵抗値を IC 内部抵抗 (R₁) より十分に小さくする必要があります。ただし、外付け抵抗 (R_A、R_B) には無効電流が流れますので、出力電圧 (OUT) の精度と無効電流の関係はトレードオフとなり、アプリケーションの要求に応じて考慮することが必要となります。

なお、外付け抵抗 (R_A、R_B) の抵抗値を大きくした場合 (1 MΩ以上)、外来ノイズの影響を受け易くなりますので実際のアプリケーションで十分な確認を行ってください。

また、出力の発振など不安定な動作を起こさないように、外付け抵抗 R_A と並列にコンデンサ C_C を付加してください。(**図 13** 参照)

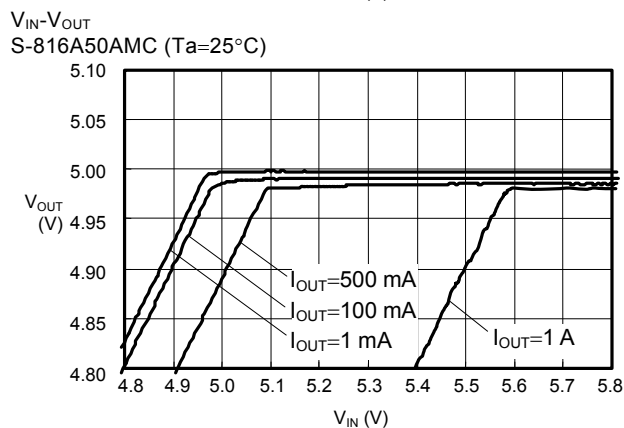
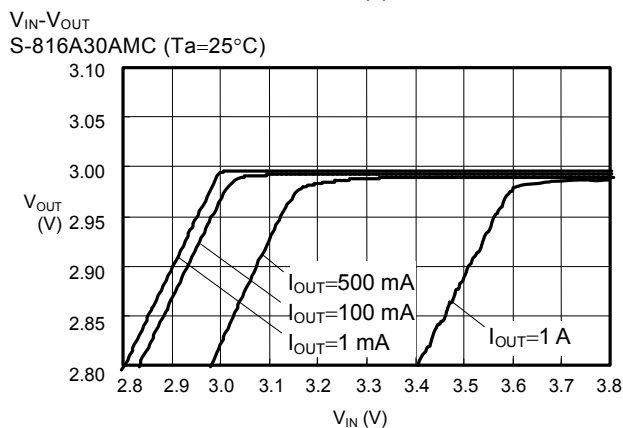
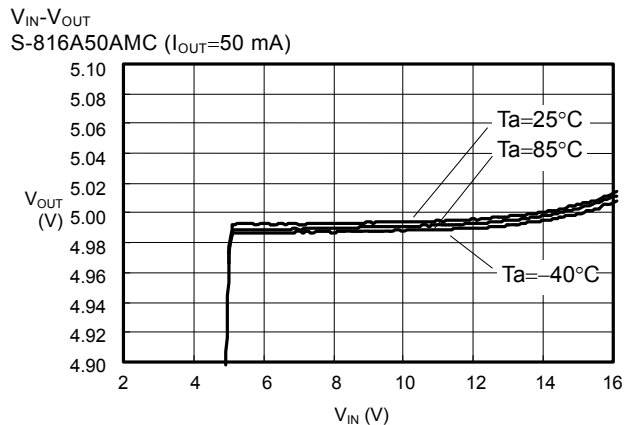
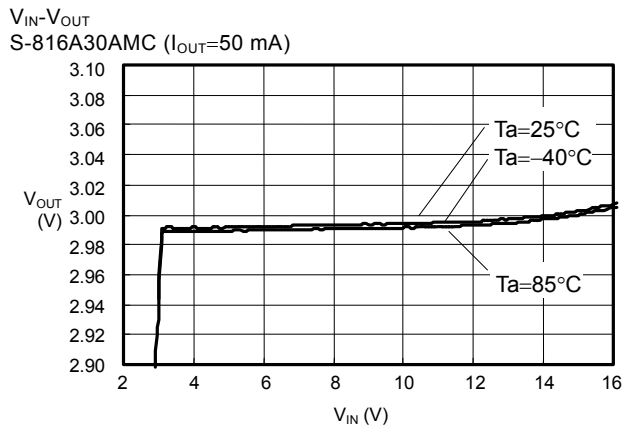
C_C の容量値は、以下の式から求めた値より大きなものを使用してください。

$$C_C [F] \geq 1 \div (2 \times \pi \times R_A [\Omega] \times 6000)$$

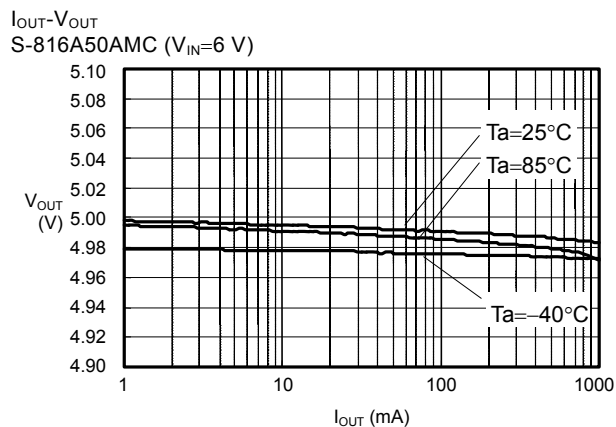
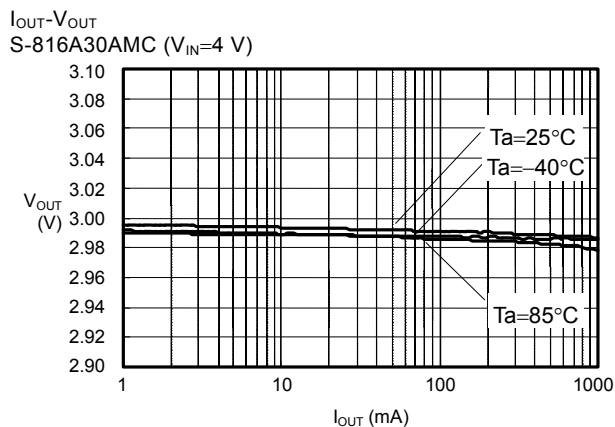
注意 上記接続図および定数は、動作を保証するものではありません。実際のアプリケーションで十分な評価の上、定数を設定してください。

■ 諸特性データ (Typical データ)

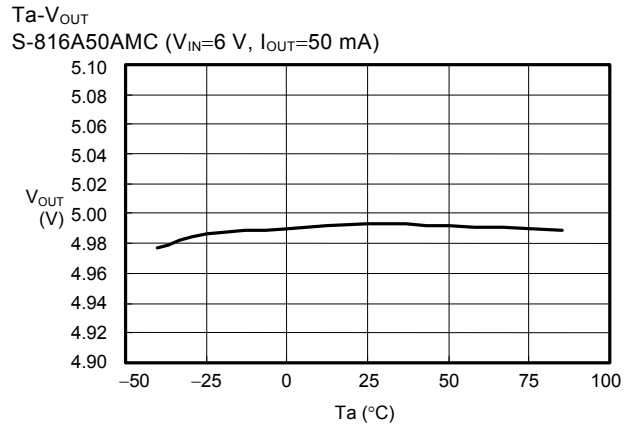
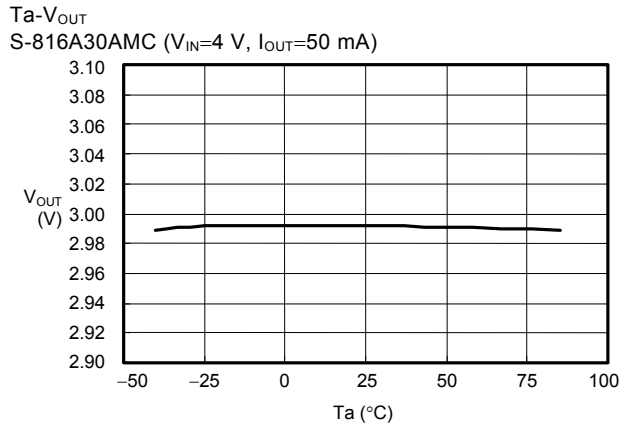
1. 入力電圧 (V_{IN}) - 出力電圧 (V_{OUT})



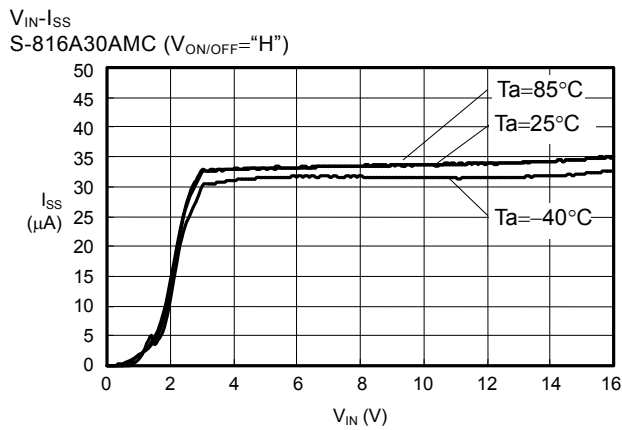
2. 出力電流 (I_{OUT}) - 出力電圧 (V_{OUT})



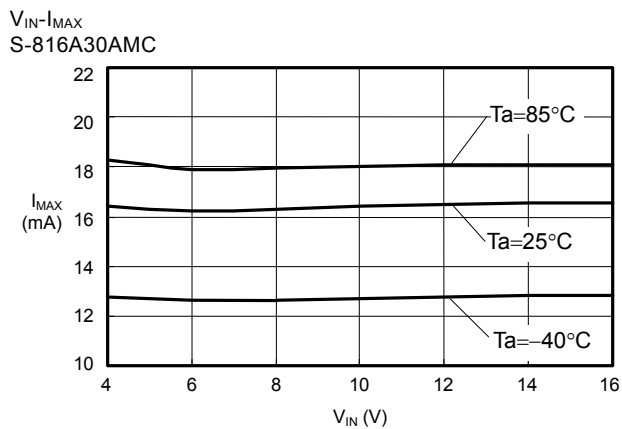
3. 温度 (Ta) - 出力電圧 (V_{OUT})



4. 入力電圧 (V_{IN}) - 消費電流 (I_{SS})

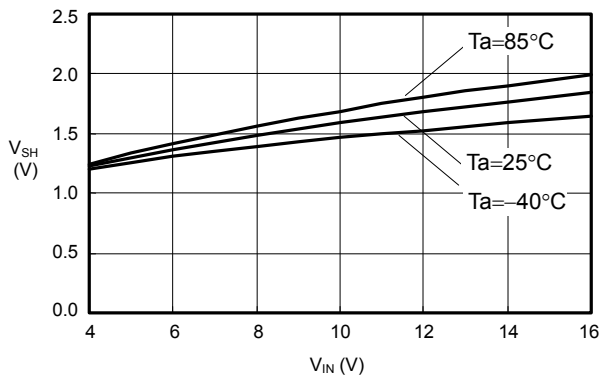


5. 入力電圧 (V_{IN}) - EXT 出力シンク過電流設定値 (I_{MAX})

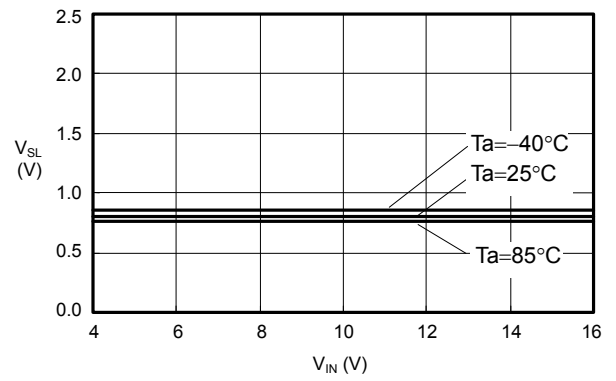


6. 入力電圧 (V_{IN}) - ON/OFF 端子入力電圧 (V_{SH} 、 V_{SL})

$V_{IN}-V_{SH}$
S-816A30AMC

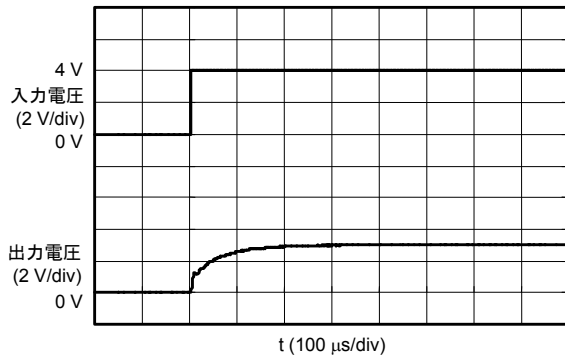
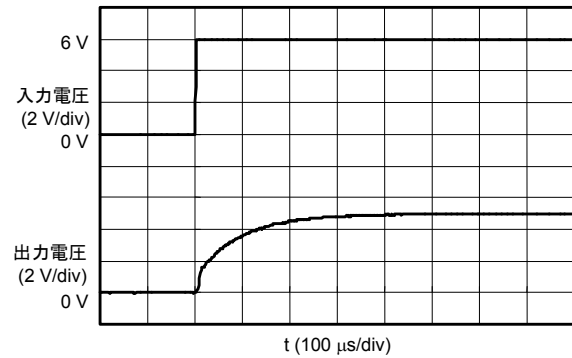


$V_{IN}-V_{SL}$
S-816A30AMC

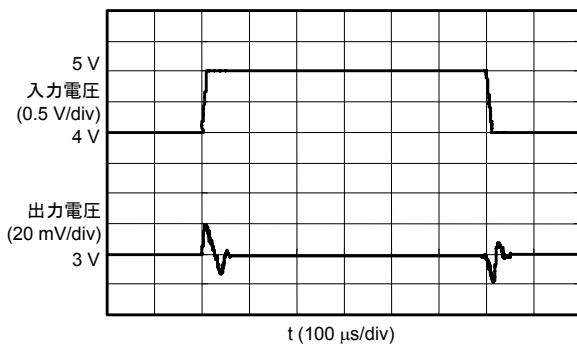
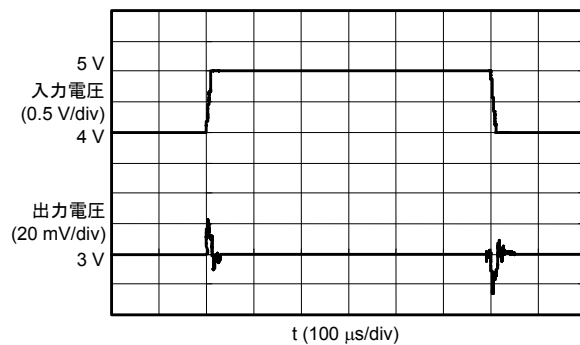
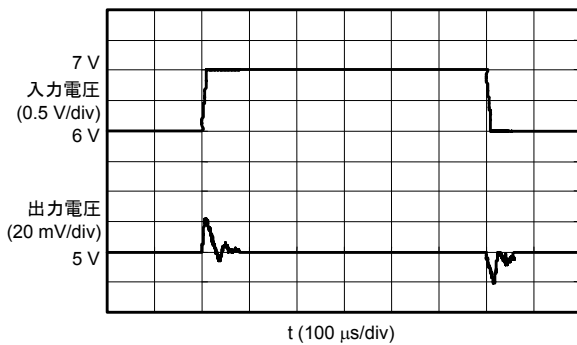
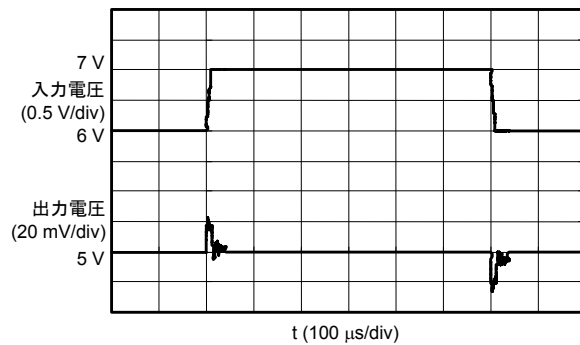


■ 過渡応答特性例 (Typical データ)

1. 入力過渡応答特性 (電源投入 $V_{IN}=0\text{ V} \rightarrow V_{OUT}+1\text{ V}$ 、 $I_{OUT}=0\text{ A}$ 、 $C_L=10\text{ }\mu\text{F}$)

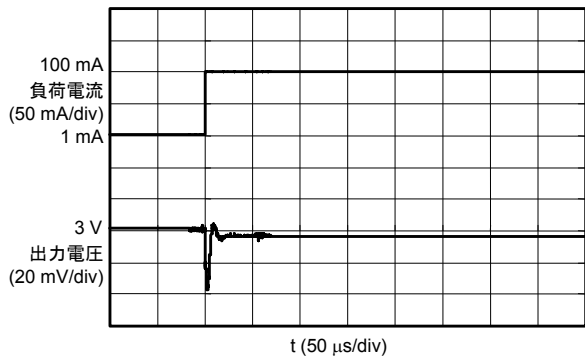
S-816A30AMC ($V_{IN}=0\text{ V} \rightarrow 4\text{ V}$)S-816A50AMC ($V_{IN}=0\text{ V} \rightarrow 6\text{ V}$)

2. 入力過渡応答特性 (電源電圧変動 $V_{IN}=V_{OUT}+1\text{ V} \leftrightarrow V_{OUT}+2\text{ V}$ 、 $C_L=10\text{ }\mu\text{F}$)

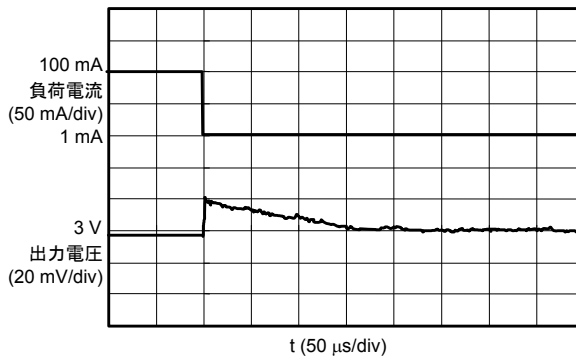
S-816A30AMC ($I_{OUT}=10\text{ mA}$)S-816A30AMC ($I_{OUT}=300\text{ mA}$)S-816A50AMC ($I_{OUT}=10\text{ mA}$)S-816A50AMC ($I_{OUT}=300\text{ mA}$)

3. 負荷過渡応答特性 (電源投入 $I_{OUT}=1\text{ mA} \leftrightarrow 100\text{ mA}$ 、 $C_L=10\text{ }\mu\text{F}$)

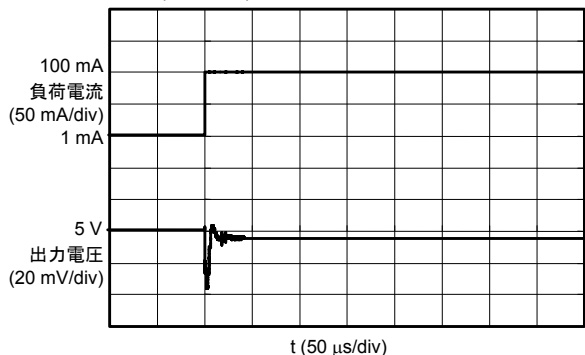
S-816A30AMC ($V_{IN}=4\text{ V}$)



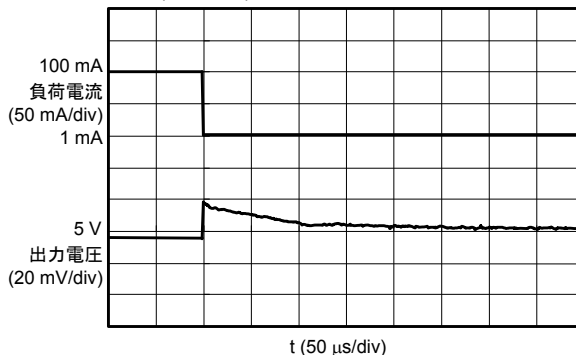
S-816A30AMC ($V_{IN}=4\text{ V}$)



S-816A50AMC ($V_{IN}=6\text{ V}$)

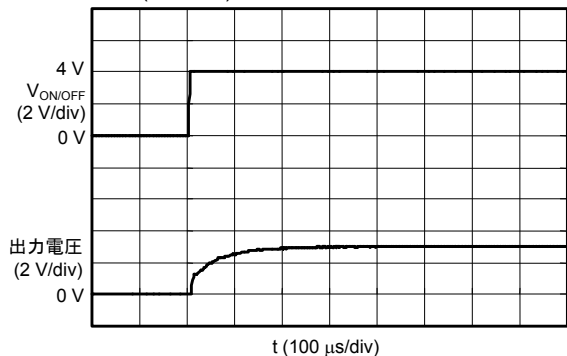


S-816A50AMC ($V_{IN}=6\text{ V}$)

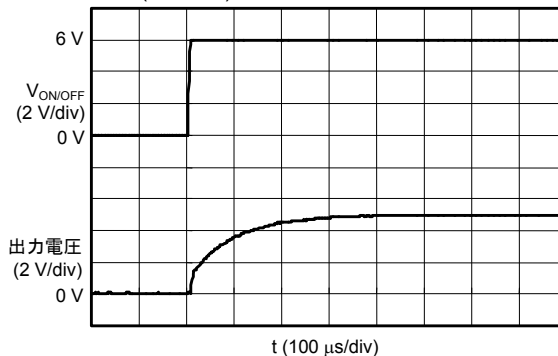


4. ON/OFF 端子過渡応答特性 ($V_{ON/OFF}=0\text{ V} \rightarrow V_{IN}$ 、 $I_{OUT}=0\text{ A}$ 、 $C_L=10\text{ }\mu\text{F}$)

S-816A30AMC ($V_{IN}=4\text{ V}$)



S-816A50AMC ($V_{IN}=6\text{ V}$)





No. MP005-A-P-SD-1.3

| | |
|-------------------|-------------------------|
| TITLE | SOT235-A-PKG Dimensions |
| No. | MP005-A-P-SD-1.3 |
| ANGLE | |
| UNIT | mm |
| ABLIC Inc. | |



Feed direction →

No. MP005-A-C-SD-2.1

| | |
|-------------------|-----------------------|
| TITLE | SOT235-A-Carrier Tape |
| No. | MP005-A-C-SD-2.1 |
| ANGLE | |
| UNIT | mm |
| ABLIC Inc. | |



Enlarged drawing in the central part



No. MP005-A-R-SD-1.1

| | | | |
|-------------------|------------------|------|-------|
| TITLE | SOT235-A-Reel | | |
| No. | MP005-A-R-SD-1.1 | | |
| ANGLE | | QTY. | 3,000 |
| UNIT | mm | | |
| | | | |
| ABLIC Inc. | | | |

免責事項 (取り扱い上の注意)

1. 本資料に記載のすべての情報 (製品データ、仕様、図、表、プログラム、アルゴリズム、応用回路例等) は本資料発行時点のものであり、予告なく変更することがあります。
2. 本資料に記載の回路例、使用方法は参考情報であり、量産設計を保証するものではありません。
本資料に記載の情報を使用したことによる、本資料に記載の製品 (以下、本製品といいます) に起因しない損害や第三者の知的財産権等の権利に対する侵害に関し、弊社はその責任を負いません。
3. 本資料に記載の内容に記述の誤りがあり、それに起因する損害が生じた場合において、弊社はその責任を負いません。
4. 本資料に記載の範囲内の条件、特に絶対最大定格、動作電圧範囲、電気的特性等に注意して製品を使用してください。
本資料に記載の範囲外の条件での使用による故障や事故等に関する損害等について、弊社はその責任を負いません。
5. 本製品の使用にあたっては、用途および使用する地域、国に対応する法規制、および用途への適合性、安全性等を確認、試験してください。
6. 本製品を輸出する場合は、外国為替および外国貿易法、その他輸出関連法令を遵守し、関連する必要な手続きを行ってください。
7. 本製品を大量破壊兵器の開発や軍事利用の目的で使用および、提供 (輸出) することは固くお断りします。核兵器、生物兵器、化学兵器およびミサイルの開発、製造、使用もしくは貯蔵、またはその他の軍事用途を目的とする者へ提供 (輸出) した場合、弊社はその責任を負いません。
8. 本製品は、身体、生命および財産に損害を及ぼすおそれのある機器または装置の部品 (医療機器、防災機器、防犯機器、燃焼制御機器、インフラ制御機器、車両機器、交通機器、車載機器、航空機器、宇宙機器、および原子力機器等) として設計されたものではありません。ただし、弊社が車載用等の用途を指定する場合を除きます。上記の機器および装置には、弊社の書面による許可なくして使用しないでください。
特に、生命維持装置、人体に埋め込んで使用する機器等、直接人命に影響を与える機器には使用できません。
これらの用途への利用を検討の際には、必ず事前に弊社営業部にご相談ください。
また、弊社指定の用途以外に使用されたことにより発生した損害等について、弊社はその責任を負いません。
9. 半導体製品はある確率で故障、誤動作する場合があります。
本製品の故障や誤動作が生じた場合でも人身事故、火災、社会的損害等発生しないように、お客様の責任において冗長設計、延焼対策、誤動作防止等の安全設計をしてください。
また、システム全体で十分に評価し、お客様の責任において適用可否を判断してください。
10. 本製品は、耐放射線設計しておりません。お客様の用途に応じて、お客様の製品設計において放射線対策を行ってください。
11. 本製品は、通常使用における健康への影響はありませんが、化学物質、重金属を含有しているため、口中には入れないようにしてください。また、ウエハ、チップの破断面は鋭利な場合がありますので、素手で接触の際は怪我等に注意してください。
12. 本製品を廃棄する場合には、使用する地域、国に対応する法令を遵守し、適切に処理してください。
13. 本資料は、弊社の著作権、ノウハウに係わる内容も含まれております。
本資料中の記載内容について、弊社または第三者の知的財産権、その他の権利の実施、使用を許諾または保証するものではありません。本資料の一部または全部を弊社の許可なく転載、複製し、第三者に開示することは固くお断りします。
14. 本資料の内容の詳細については、弊社営業部までお問い合わせください。

2.0-2018.01



ABLIC

エイブリック株式会社
www.ablicinc.com