

ワイヤレス給電の基本動作

Rev.1.0_00

© ABLIC Inc., 2023

S-8471シリーズ、S-8474シリーズはワイヤレス給電ICです。

S-8471シリーズは受電制御IC (受電側)、S-8474シリーズは給電制御IC (給電側) です。

このアプリケーションノートは、S-8471シリーズとS-8474シリーズを組み合わせた動作説明、諸特性データを記載した技術資料です。

製品の詳細、仕様についてはデータシートにてご確認ください。

- 注意**
1. S-8471シリーズ、S-8474シリーズを用いたワイヤレス給電装置は、およそ88kHz ~ 106kHzのLC共振周波数で動作するように最適化されています。LC共振周波数が88kHz ~ 106kHzの範囲内で、受電制御ICを検出する回路が動作し、給電制御ICも正常に動作します。使用するコイル (L) とコンデンサ (C) の定数を変更するとLC共振周波数が変化しますので、LC共振周波数を必ず88kHz ~ 106kHzの範囲内にしてください。
 2. S-8471シリーズ、S-8474シリーズを用いたワイヤレス給電装置では、受電側コイルと給電側コイルに極性があります。本アプリケーションノートの記載内容にしたがって、受電側コイルと給電側コイルを組み合わせ使用してください。

1. ワイヤレス給電の基本動作

1.1 原理

S-8471シリーズ、S-8474シリーズで行っているワイヤレス給電とは、電磁誘導作用を利用した非接触による電力給電を指します。給電側は給電回路と給電側コイル、受電側は受電回路と受電側コイルが必要となります。各コイルを適切な距離で重ね合わせ、磁気結合させることで電力の給電を行います。

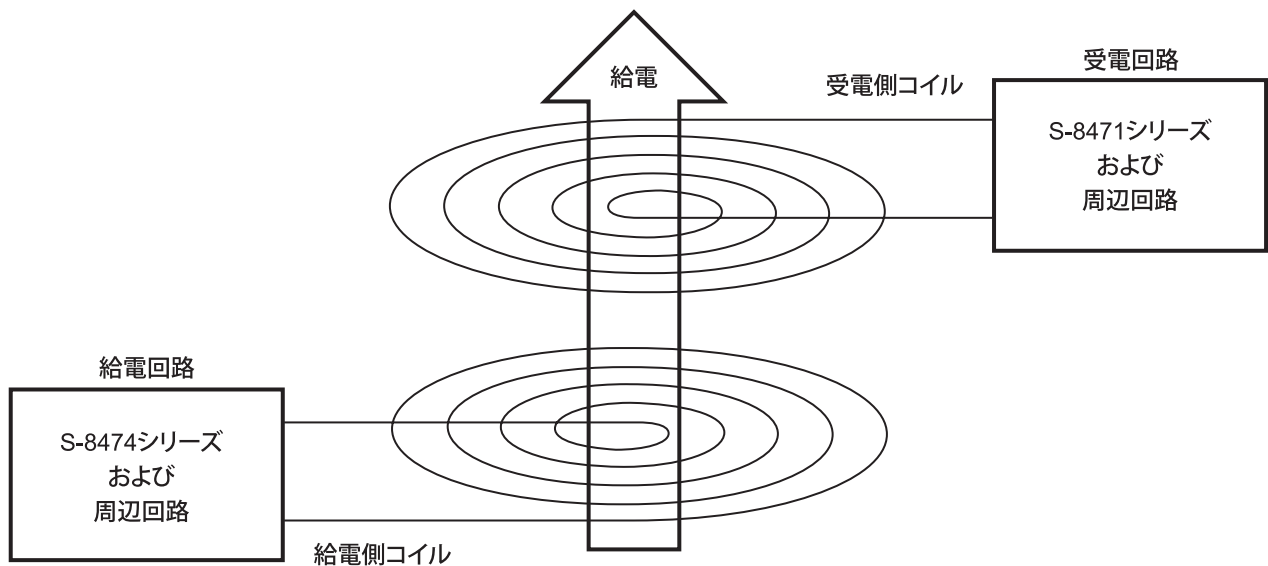


図1 給電側、受電側のブロック図

1.2 コイルの接続と向きによる位相方向

S-8471シリーズ、S-8474シリーズを使ったワイヤレス給電では給電側コイルの共振電圧波形が真の正弦波とはならず、半波整流に近い波形となります。

そのため、受電側コイルの向き（接続）により受電側コイルの電圧波形が異なります（図2、図3を参照）。本アプリケーションノートでは、給電側コイルの電圧波形と受電側コイルの電圧波形が逆相となるように、図2の接続方法を推奨します。オシロスコープを使用してコイル電圧波形が逆相になっていることを必ず確認してください。

図3の接続例においては、コイルの結合が強くなると、受電側VDD電圧が無負荷時に定格電圧を越える恐れがあります。また軽負荷領域で安定して給電できなくなる場合があります。

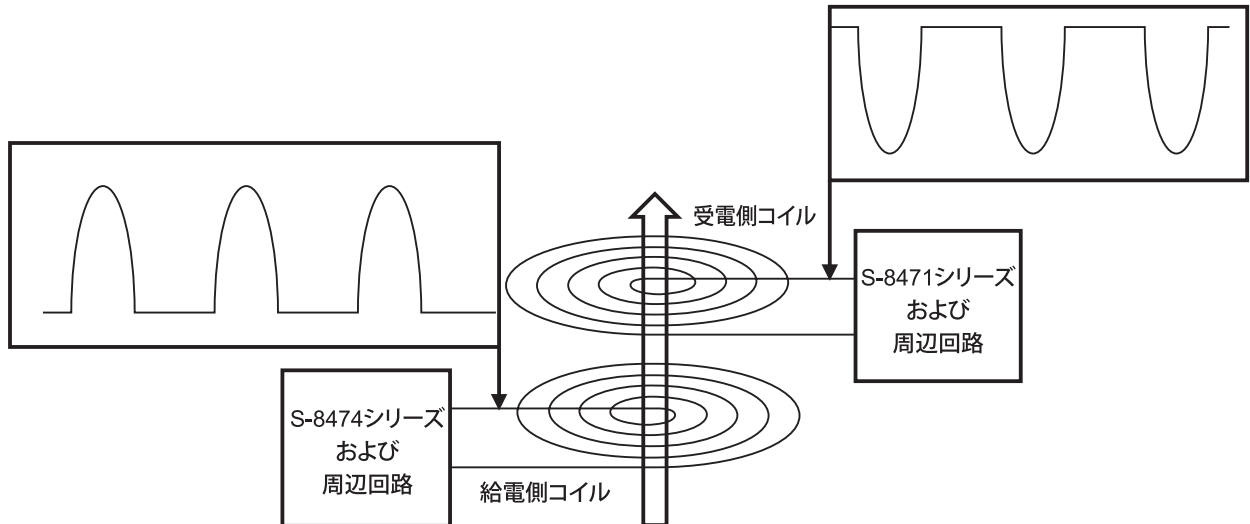


図2 逆相時のコイル電圧波形（推奨例）

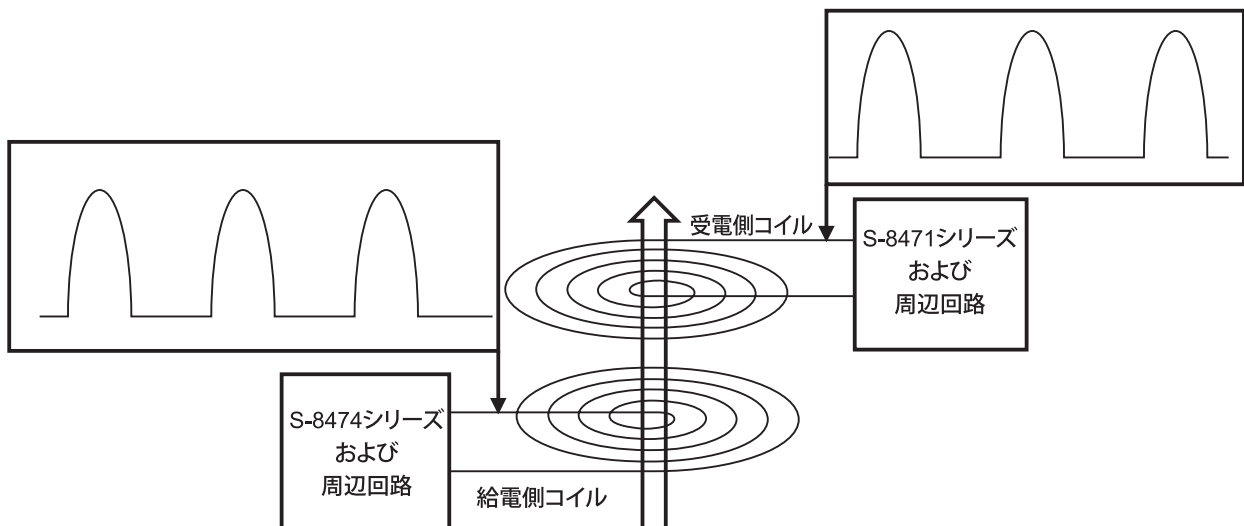
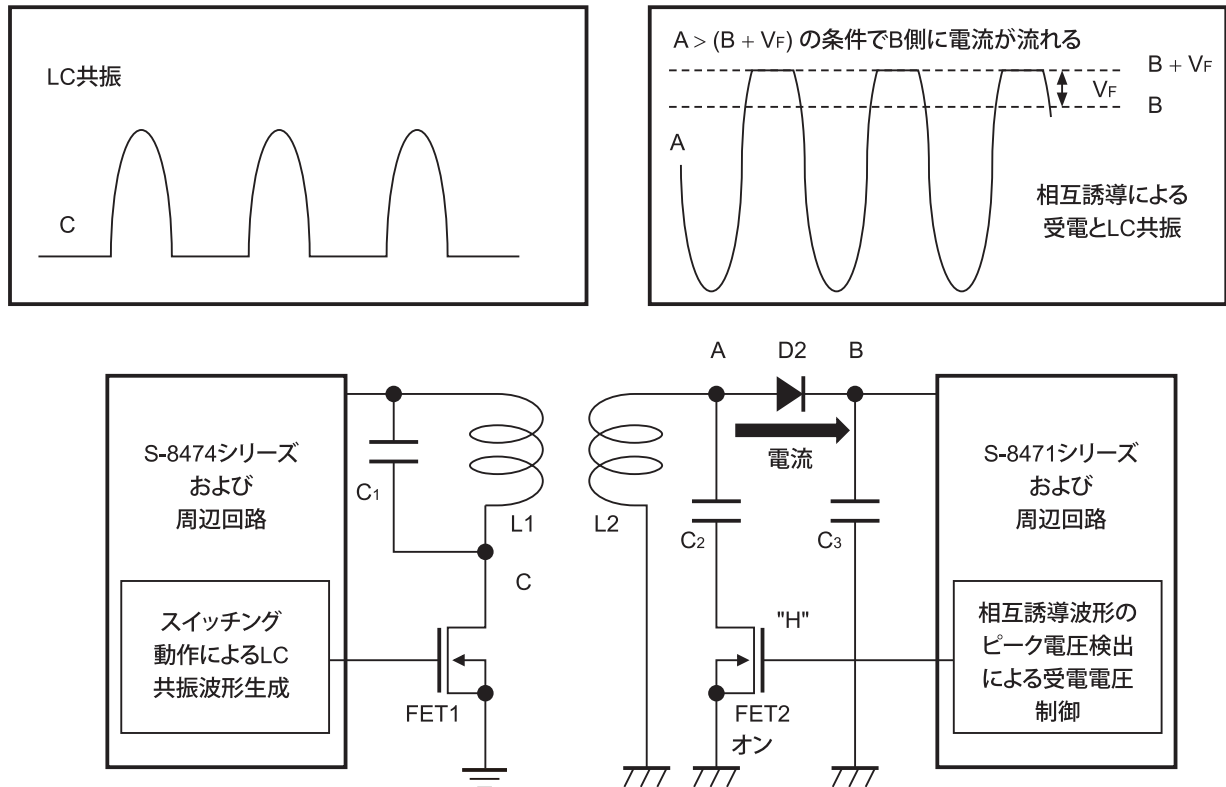


図3 同相時のコイル電圧波形（非推奨例）

1.3 受電側FET2がオン時の動作

図4にワイヤレス給電の回路例と、給電側回路と受電側回路の各点 (A, B, C) の波形を示します。給電側はLC共振を行い、受電側の負荷や受電有無などを検知して間欠動作モード / 連続動作モードを制御します。受電側は相互誘導により受電側コイルL2の両端に電圧差が生じ、受電側FET2がオンになると給電側の波形に応じLC共振を始めます。その後、受電側のA点の電圧とB点の電圧の差がダイオードD2の順方向電圧 (V_F) に達したとき整流電流が流れ、 C_3 にエネルギーを蓄えます。



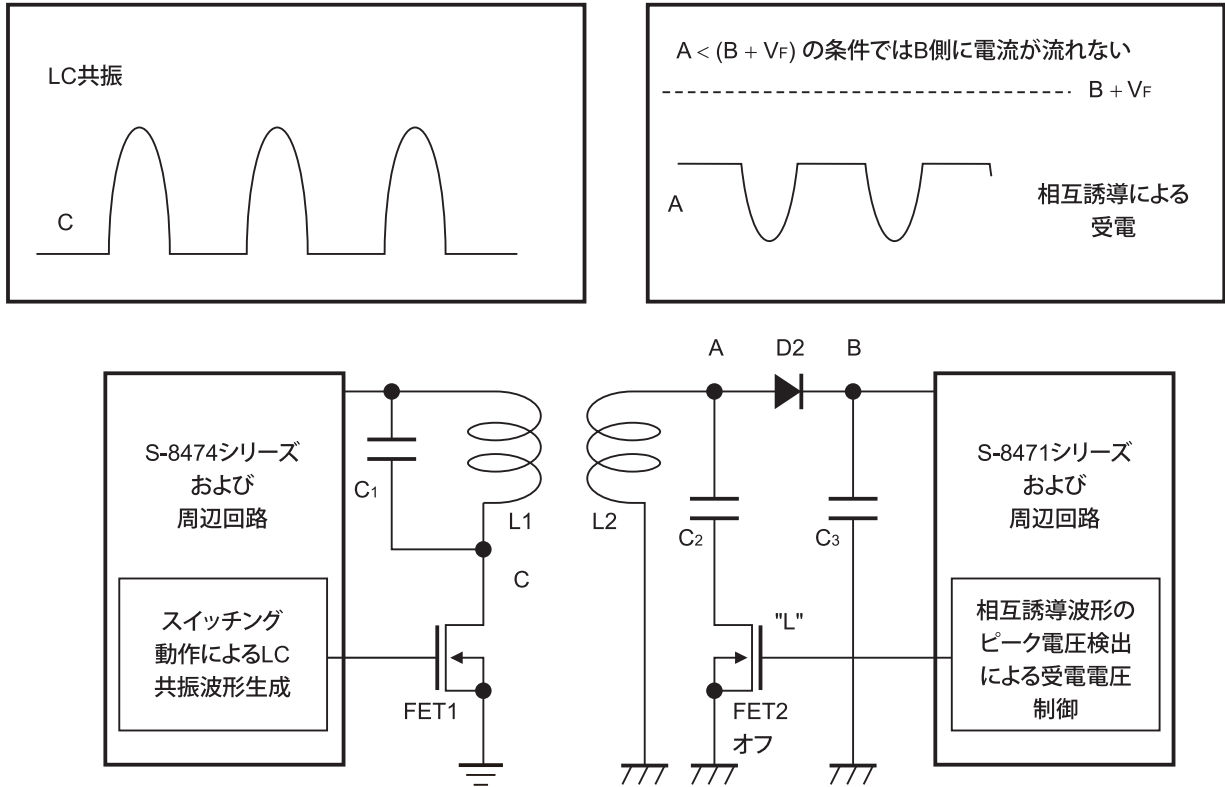
備考 V_F : ダイオードD2の順方向電圧

図4 給電側と受電側の波形、回路図 (FET2がオン時)

1.4 受電側FET2がオフ時の動作

図5に、受電側FET2がオフ時の波形を示します。受電側のFET2がオフになると、図4と比較してA点の波形振幅が小さくなります。

受電側FET2がオフになっても、給電側の波形に対し受電側コイルL2の両端には相互誘導による電圧差は生じますが、LC共振はしません。この場合LC共振時と比べるとピーク値が低くなり、A点の電圧とB点の電圧の差がダイオードD2の順方向電圧 (V_F) に達しないため、整流電流が流れません。



備考 V_F : ダイオードD2の順方向電圧

図5 給電側と受電側の波形、回路図 (FET2がオフ時)

1.5 受電側FET2の制御と受電側VDD電圧の関係

図6に受電側FET2制御と受電側VDD電圧の波形の概念図、図7に実測波形を示します。受電側FET2がオンとオフを繰り返すことにより、受電側VDD電圧 (B点) が過電圧検出電圧 (V_{OVP}) と ($V_{OVP} - \text{ヒステリシス幅} (V_{HYS})$) 間で推移します。

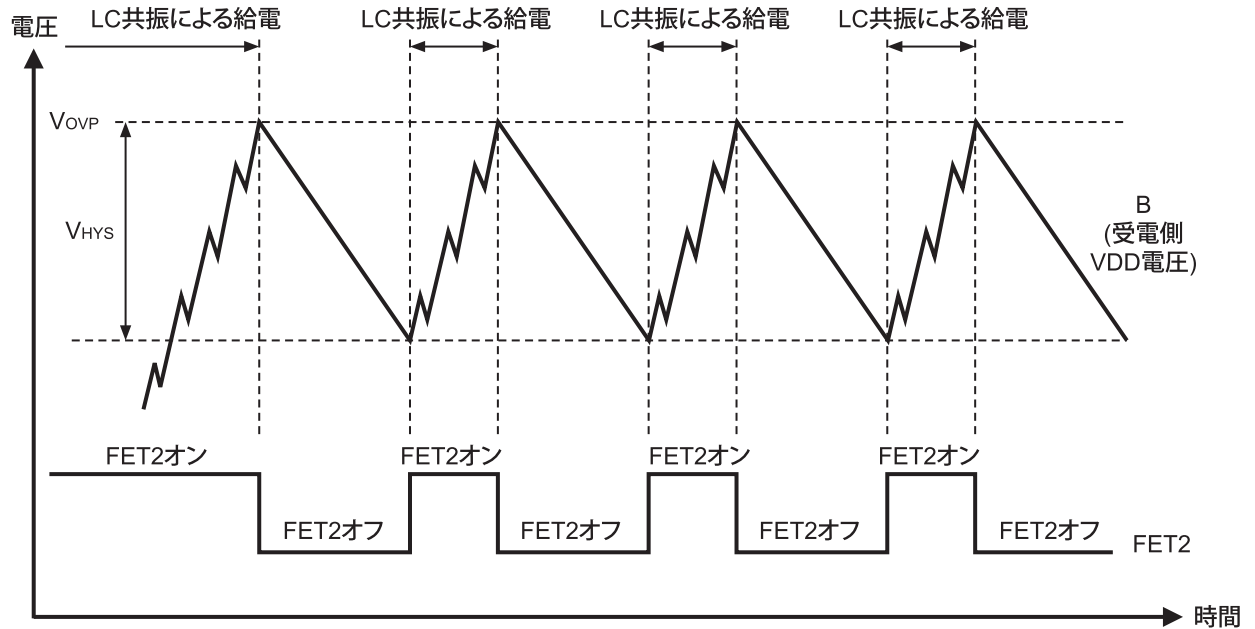
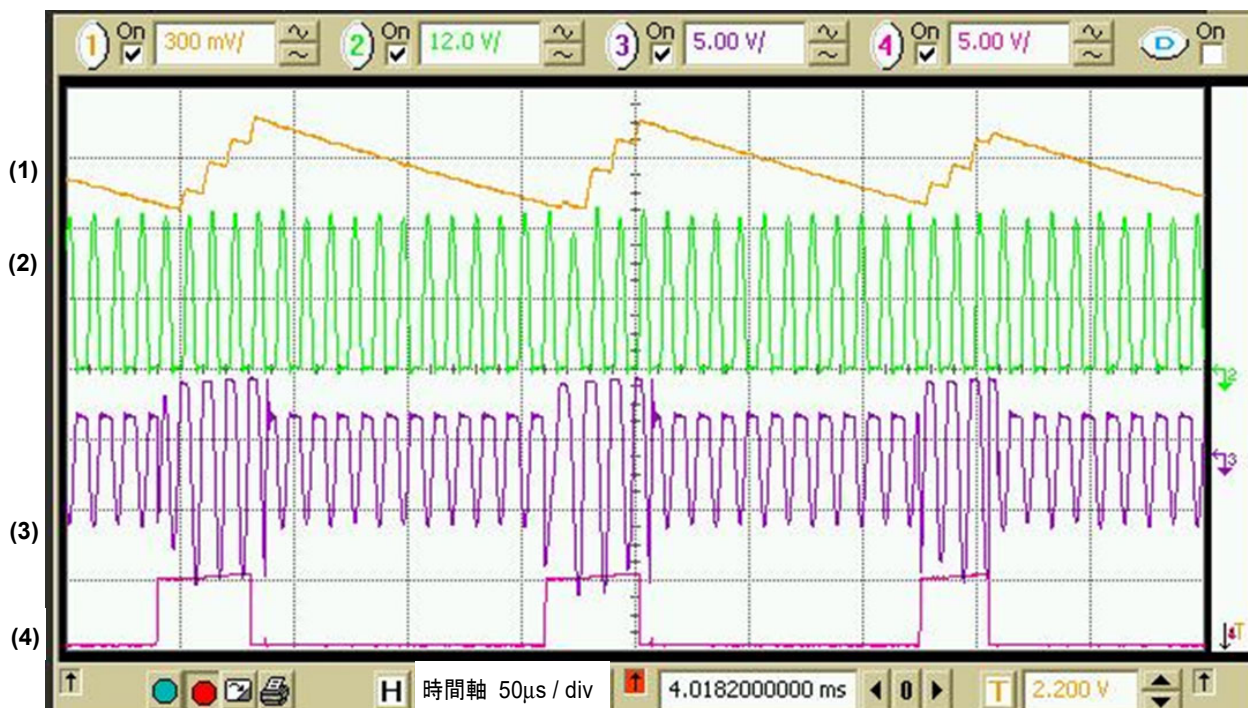


図6 受電側FET2の制御と受電側VDD電圧の関係 (概念図)



- (1) 受電側VDD波形B点 (300mV / div)
- (2) 給電側LC波形C点 (12V / div)
- (3) 受電側LC波形A点 (5V / div)
- (4) 受電側FET2ゲート波形 (5V / div)

図7 受電側VDD、FET2と給電側LC波形C点の関係 (実測波形)

6. 基板設計上の留意事項

- 基板配線時、S-8471シリーズとS-8474シリーズのデータシートの記載通り、一点アースとなるようにしてください。
- 過熱保護のため、TH端子には必ずNTCサーミスタを接続してご使用ください。
- 図49のVCCには1kHz ~ 110kHz (LC共振周波数) の周波数成分のゆれが発生するような電源を使用しないでください。誤動作を引き起こす可能性があります。
- 図49のVDDには、誤動作防止のため、周波数成分のゆれが発生するような電源を使用しないでください。
- 図49の基板を設計する際、下記の理由でRTON端子、VS端子、TH端子のそばには配線を通さないようにしてください。抵抗 R_{TON} は可能な限りRTON端子に近づけてレイアウトしてください。
 - コイルL1と共振コンデンサ (C_1) により、C点では大きな電圧変動が生じます。
 - RTON端子、VS端子、TH端子はインピーダンスが高いため、外来信号の影響を受けやすくなります。RTON端子 - GND間に C_{RTON} (約100pF ~ 1000pF)、VS端子 - GND間に C_{VS} (約100pF ~ 1000pF)、TH端子 - GND間に C_{NTC} (約100pF ~ 1000pF) を接続することにより、外来信号の影響を軽減することができます。特にNTCサーミスタでコイルの温度を検出する場合は、コイル信号の影響を受け、検出温度が高温側にシフトすることがあります。TH端子 - GND間に C_{NTC} を接続することを推奨します。

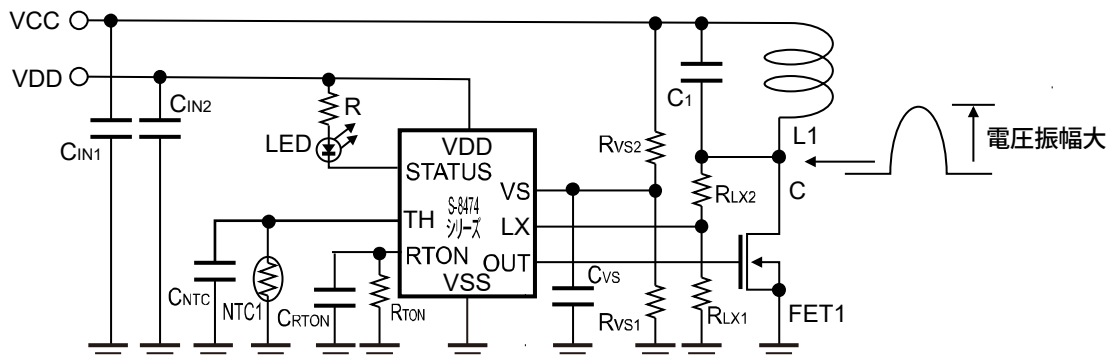


図49

7. 注意事項

- 本資料に掲載のアプリケーション例は、弊社ICを使用した代表的な応用例を説明したものです。ご使用の際は、十分な評価を行ってください。
- 本資料に掲載の応用回路を量産設計に用いる場合には、外付け部品の偏差およびその温度特性に注意してください。また、掲載回路に関する特許については、弊社ではその責任を負いかねます。
- 弊社ICを使用して製品を作る場合には、その製品での当ICの使い方や製品の仕様、出荷先の国などによって当ICを含めた製品が特許に抵触した場合、その責任を負いかねます。

8. 関連資料

S-8471シリーズとS-8474シリーズの詳細については、下記のデータシートを参照してください。

S-8471シリーズ データシート
S-8474シリーズ データシート

このアプリケーションノートおよびデータシートの内容は、予告なく変更することがあります。最新版については、販売窓口までお問い合わせください。