

接続回路例

Rev.1.0_00

© ABLIC Inc., 2023

S-8473シリーズ、S-8474シリーズはワイヤレス給電ICです。

S-8473シリーズは受電制御IC (受電側)、S-8474シリーズは給電制御IC (給電側) です。

このアプリケーションノートは、S-8473シリーズとS-8474シリーズを組み合わせた動作説明、諸特性データを記載した技術資料です。

製品の詳細、仕様についてはデータシートにてご確認ください。

- 注意**
1. S-8473シリーズ、S-8474シリーズを用いたワイヤレス給電装置は、およそ88kHz～106kHzのLC共振周波数で動作するように最適化されています。LC共振周波数が88kHz～106kHzの範囲内で、受電制御ICを検出する回路が動作し、給電制御ICも正常に動作します。使用するコイル (L) とコンデンサ (C) の定数を変更するとLC共振周波数が変わりますので、LC共振周波数を必ず88kHz～106kHzの範囲内にしてください。
 2. S-8473シリーズ、S-8474シリーズを用いたワイヤレス給電装置では、受電側コイルと給電側コイルに極性があります。本アプリケーションノートの記載内容にしたがって、受電側コイルと給電側コイルを組み合わせ使用してください。

7. 接続回路例

7.1 給電側に昇圧スイッチングレギュレータを追加し、5V単一電源とする場合

図42に示すようにVINの5Vラインに昇圧回路を追加することで、VCCラインの9Vの外部供給が不要になります。また、給電側入力電圧 (V_{DD}) を安定させるため、レギュレータIC (S-812C50xxx) を接続しています。

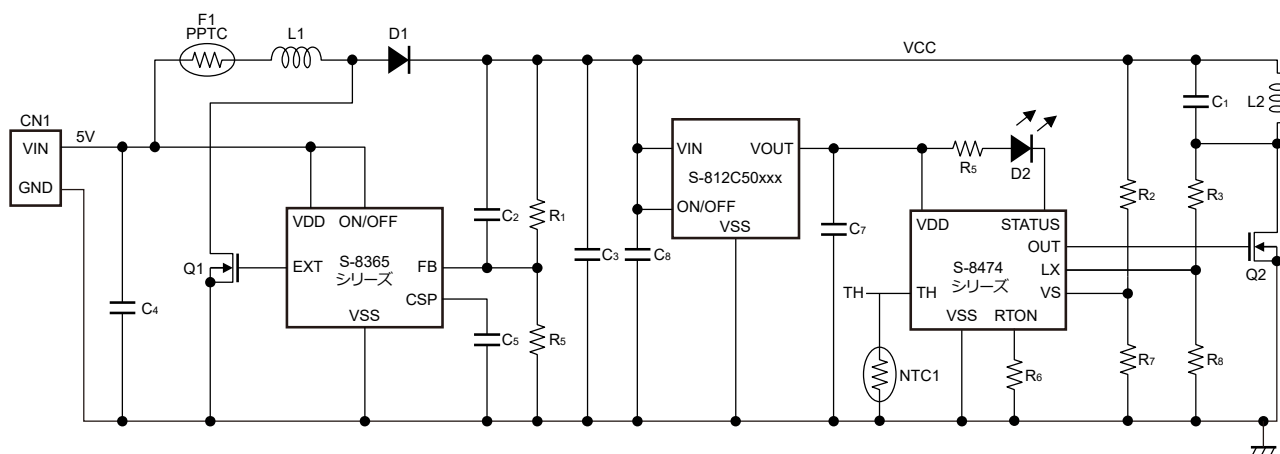


図42 内部昇圧回路付き単一電源入力給電回路例

7.1.1 PPTC (リセットブルヒューズ)

給電中の給電側コイルと受電側コイルの間に金属異物が挟まることでVCCに異常電流が流れます。この異常電流によりPPTCの抵抗値が高くなると、S-8365シリーズの昇圧動作が停止します。S-8365シリーズの昇圧動作が停止することで、VINラインの5Vが昇圧せずにそのままVCCラインに供給されるので、VCCは5Vで動作します。この場合、給電能力が低下するので、連続動作するために必要なコイル間距離が狭まり、負荷電流が大きくなると間欠動作になります。コイル間距離を近づけるか、または負荷電流を小さく抑えれば、連続動作が維持します。負荷電流が小さい場合は、給電能力が低いので発熱が抑制されます。

7.1.2 電流制限回路

給電中の給電側コイルと受電側コイルの間に金属異物が挟まり、通常時より増加した異常電流を検出する方法を図43に示します。リセットブルヒューズの代わりに、0.1Ωの電流センス抵抗を使用します。電流センス抵抗に流れる電流をオペアンプおよびコンパレータで検出し、S-8474シリーズのサーミスタ端子を制御することで給電動作を停止させます。リセットブルヒューズと比較して、検出電流を任意に設定可能となるため発熱の低減に効果的です。

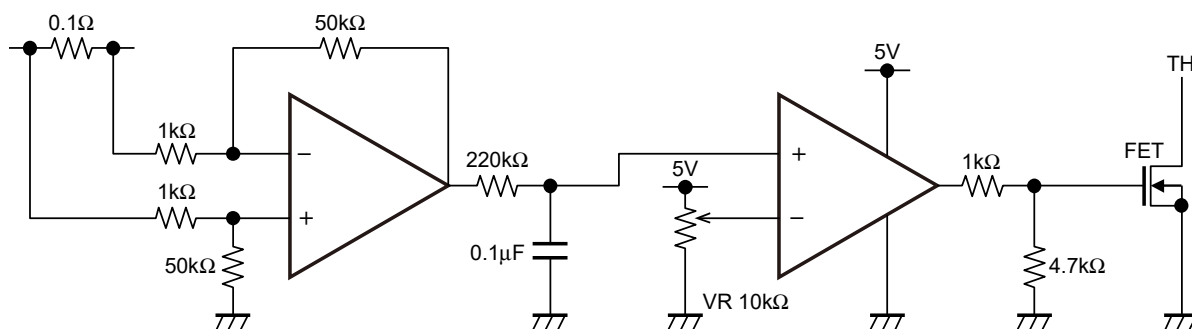


図43 電流制限回路例

- 注意
1. 上記接続例は、動作を保証するものではありません。実際のアプリケーションで十分な評価の上、定数を設定してください。
 2. 給電側は受電検出しているため、昇圧回路を設計の際、給電側入力電圧 (V_{DD}) およびコイルL1電圧 (V_{CC}) の安定性に十分注意してください。
 3. 給電側のVDDには、レギュレータICを接続して電源供給することを推奨します。

7.2 STATUS端子と顧客回路を接続する場合

図44に、STATUS端子と顧客回路を接続した回路例を示します。

STATUS端子信号を利用して、顧客回路側で動作状態 (充電動作時、充電動作停止時、エラー検出時) を検出することができます。

STATUS端子はプリチャージ動作中に V_{OVP} 、通常充電動作中にプリチャージ完了電圧 (V_{PREH}) ~ 充電完了電圧 (V_{END}) の電圧を出力します。動作状態に応じたFET3ドレイン端子の論理を表11に示します。

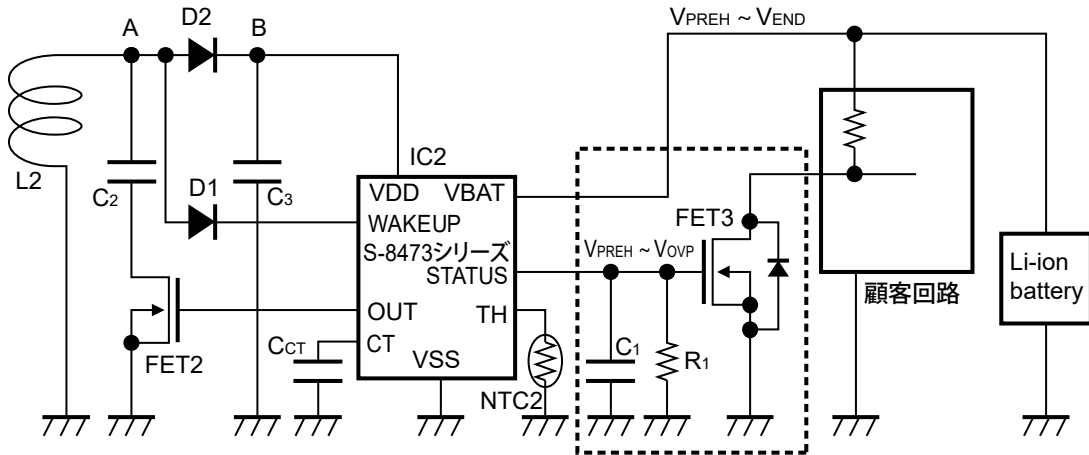


図44 STATUS端子信号使用例

充電動作終了間際に数 μ s幅の細かいパルスがSTATUS端子から断続的に出力されることがあるので注意してください。

FET3のフィルタとして R_1 は約 $1M\Omega$ 、 C_1 は約 $1000pF$ に設定してください。 C_1 の容量を大きくし過ぎると、エラー検出時、FET3のドレイン端子の論理が "H" \leftrightarrow "L" にならないので注意してください。

表11

動作状態		FET3のドレイン端子の論理
充電動作時	プリチャージ動作	"L"
	通常充電動作	
充電動作停止時	パワーダウン状態 (給電側と受電側が離れた状態)	"H"
エラー検出時	短絡検出	"H" \leftrightarrow "L"
	充電タイムアウト状態	

備考 顧客回路は上記の例において負荷となります。

7.3 充電中に顧客回路を動作させる場合

S-8473シリーズは充電しながら顧客回路を動作させることは想定していませんが、充電中の短い時間であれば、顧客回路を動作させることは可能です。ただし、電池への充電電流が減少し充電時間が長くなります。

C_{CT}の容量によって設定された時間内に充電完了しなければ、エラーが検出され、充電停止となります。エラー検出時、充電が行われないため電池が消耗します。

エラー検出後、給電側と受電側をいったん離し、再度近づけると充電が再開されます。

充電中に長く顧客回路を動作させたい場合、顧客回路の消費電流をプリチャージ電流 (I_{PRE}) 以下に抑え、C_{CT}の容量によって設定された時間内で充電を終わらせるようにしてください。

備考 顧客回路は上記の例において負荷となります。

9. 基板設計上の留意事項

- 基板配線時、S-8473シリーズとS-8474シリーズのデータシートの記載通り、一点アースとなるようにしてください。
- 過熱保護のため、TH端子には必ずNTCサーミスタを接続してご使用ください。
- 図47のVCCIには1kHz ~ 110kHz (LC共振周波数) の周波数成分のゆれが発生するような電源を使用しないでください。誤動作を引き起こす可能性があります。
- 図47のVDDIには、誤動作防止のため、周波数成分のゆれが発生するような電源を使用しないでください。
- 図47の基板を設計する際、下記の理由でRTON端子、VS端子、TH端子のそばには配線を通さないようにしてください。抵抗 R_{TON} は可能な限りRTON端子に近づけてレイアウトしてください。

(1) コイルL1と共振コンデンサ (C₁) により、C点では大きな電圧変動が生じる。

(2) RTON端子、VS端子、TH端子はインピーダンスが高いため、外来信号の影響を受けやすい。

RTON端子 - GND間にC_{RTON} (約100pF ~ 1000pF)、VS端子 - GND間にC_{VS} (約100pF ~ 1000pF)、TH端子 - GND間にC_{NTC} (約100pF ~ 1000pF) を接続することにより、外来信号の影響を軽減することができます。

特にNTCサーミスタでコイルの温度を検出する場合は、コイル信号の影響を受け、検出温度が高温側にシフトすることがあります。TH端子 - GND間にC_{NTC}を接続することを推奨します。

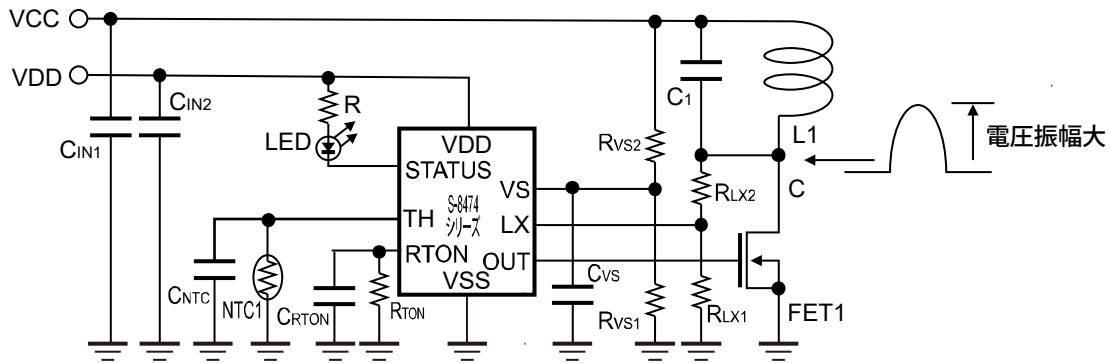


図47

10. 注意事項

- 本資料に掲載のアプリケーション例は、弊社ICを使用した代表的な応用例を説明したものです。ご使用の際は、十分な評価を行ってください。
- 本資料に掲載の応用回路を量産設計に用いる場合には、外付け部品の偏差およびその温度特性に注意してください。また、掲載回路に関する特許については、弊社ではその責任を負いかねます。
- 弊社ICを使用して製品を作る場合には、その製品での当ICの使い方や製品の仕様、出荷先の国などによって当ICを含めた製品が特許に抵触した場合、その責任を負いかねます。

11. 関連資料

S-8473シリーズとS-8474シリーズの詳細については、下記のデータシートを参照してください。

S-8473シリーズ データシート

S-8474シリーズ データシート

このアプリケーションノートおよびデータシートの内容は、予告なく変更することがあります。最新版については、販売代理店までお問い合わせください。